

EDIFIER samochodowy system audio
INSTRUKCJA OBSŁUGI

DA580 - Cyfrowy wzmacniacz mocy DSP 4x90W

CECHY PRODUKTU

1. Cztery wysokopoziomowe porty wejściowe sygnału
2. Cztery niskopoziomowe porty wejściowe
3. Dwa porty wejściowe AUX
4. Sześć liniowych portów wyjściowych RC
5. Urządzenie DA580 wykorzystuje profesjonalny dwurdzeniowy cyfrowy procesor sygnałowy wysokowydajną architekturę podwójnego rdzenia QSP i wysokowydajny układ cyfrowego wzmacniacza mocy.
6. Moc wyjściowa RMS może osiągnąć 90Wx4 (4Ω), 110Wx4 (2Ω).
7. Filtrowanie górnoprzepustowe/ dolnoprzepustowe/ pasmowo-przepustowe, 31-pasmowy korektor, korekcja, faza, opóźnienie, bramka szumów i inne funkcje mogą być regulowane przez oprogramowanie komputerowe lub za pomocą aplikacji na telefonie komórkowym dla każdego kanału.

GŁÓWNE ZALETY PRODUKTU:

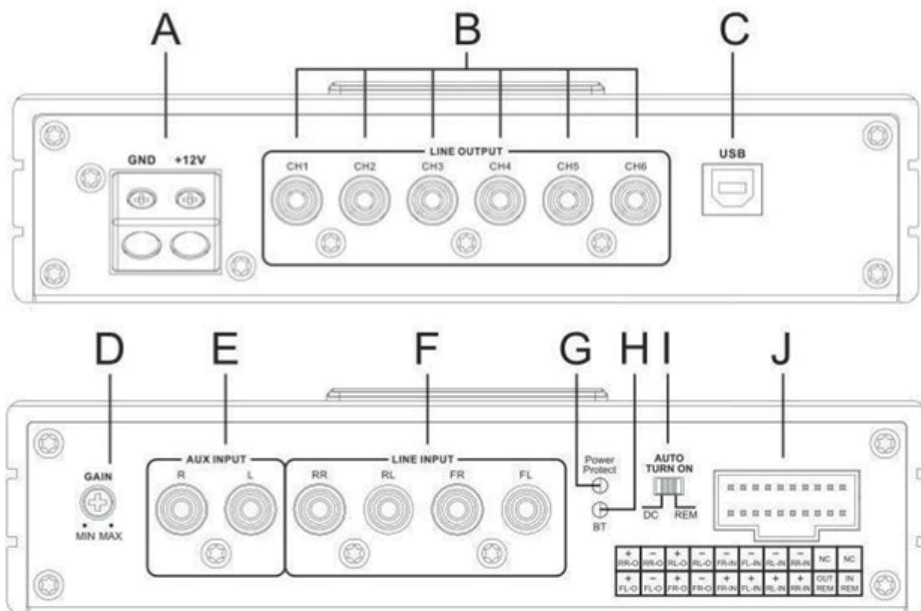
1. Możliwość miksowania
2. Duża moc
3. Obudowa w całości z aluminium
4. Mały rozmiar
5. Cztery wejścia AUX z możliwością miksowania



PARAMETRY PRODUKTU

1. Moc znamionowa: 4 x 90 W
2. Pasmo przenoszenia: 30Hz-18KHz
3. Stosunek sygnału do szumu: 88dBA
4. Zniekształcenia: <0.1%
5. Czułość wejściowa: 2,5V-0,25V (niski poziom) / 15V-1,5V (wysoki poziom)
6. Waga brutto: 1,27 kg

WYGLĄD PRODUKTU



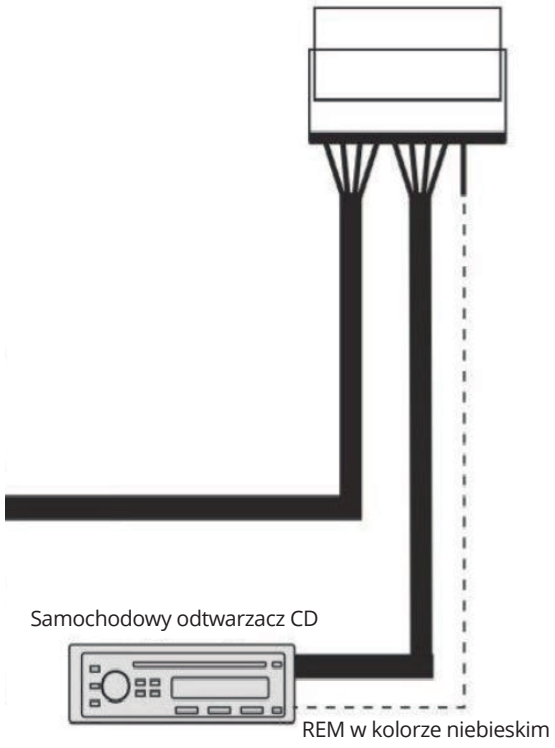
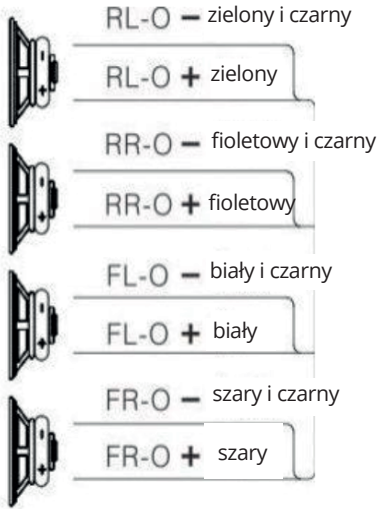
A. Gniazdo wejściowe zasilania

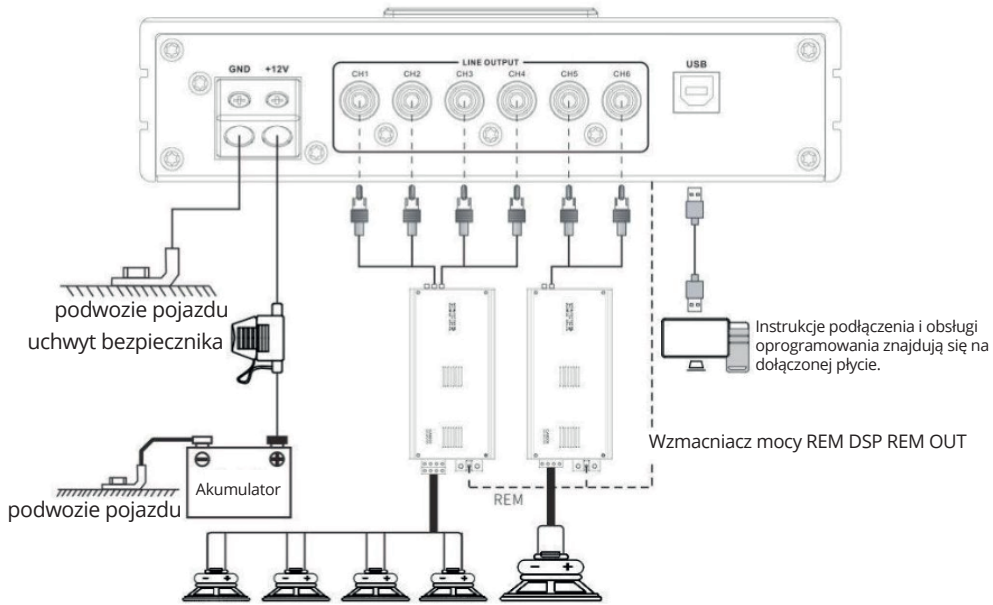
Napięcie +12 V jest podłączane do dodatniego bieguna akumulatora przez główny uchwyt bezpiecznika, przy użyciu co najmniej 7,5 mm przewodu z rdzeniem miedzianym i zapewniając możliwie najkrótszą długość przewodu. GND jest bezpiecznie połączony z podwoziem pojazdu przy użyciu przewodu miedzianego o rdzeniu o średnicy minimum 7,5 mm, zapewniając najkrótszą możliwą długość przewodu.

- B. 6-kanałowe wyjście liniowe (używane do podłączenia wzmacniacza mocy lub aktywnego subwoofera).
- C. Port USB (używany do podłączenia do komputera w celu miksowania dźwięku).
- D. Główny regulator głośności
- E. 2-kanałowe wejścia AUX (używane do podłączania innych odtwarzaczy muzycznych)
- F. 4-kanałowe wejście sygnału niskiego poziomu
- G. Wskaźnik zasilania / wskaźnik ochrony
- H. Wskaźnik Bluetooth (wskaźnik jest zawsze włączony, gdy urządzenie jest podłączone do telefonu komórkowego w celu odtwarzania muzyki przez Bluetooth).
- I. Przełączniki wyboru trybów uruchamiania (REM / DC).
Ustawienie na DC dla włączania z sygnałem prądu stałego; ustawienie na REM dla włączania wyzwalanego przez ACC.
- J. Dedykowany port połączeniowy (REMIN / REM OUT / 4-kanałowe wejście sygnału wysokiego poziomu / wyjście zasilania).

Uwaga:

1. Przełączanie audio (wejście sygnału wysokiego poziomu, wejście sygnału niskiego poziomu i wejście AUX nie mogą być przełączane; jednoczesne wprowadzanie sygnałów jest surowo zabronione. Wejście audio Bluetooth automatycznie przełącza się z wejściami wysokiego poziomu / niskiego poziomu / AUX).
2. Połączenie Bluetooth (w przypadku korzystania z Bluetooth telefonu komórkowego do odtwarzania muzyki, należy najpierw wprowadzić ustawienia Bluetooth telefonu komórkowego i wybrać połączenie parowania nazwy Bluetooth EDIFIER MUSIC).
3. W przypadku korzystania z aplikacji mobilnej do regulacji dźwięku, otwórz aplikację w telefonie, kliknij ikonę Bluetooth w głównym interfejsie, a następnie kliknij "Połącz". Pojawi się lista urządzeń Bluetooth. Wybierz nazwę urządzenia "EDIFIER DATA", aby nawiązać połączenie.





Ochrona środowiska



Zużyty sprzęt elektroniczny oznakowany zgodnie z dyrektywą Unii Europejskiej, nie może być umieszczany łącznie z innymi odpadami komunalnymi. Podlega on selektywnej zbiórce i recyklingowi w wyznaczonych punktach. Zapewniając jego prawidłowe usuwanie, zapobiegasz potencjalnym, negatywnym konsekwencjom dla środowiska naturalnego i zdrowia ludzkiego. System zbierania zużytego sprzętu zgodny jest z lokalnie obowiązującymi przepisami ochrony środowiska dotyczącymi usuwania odpadów. Szczegółowe informacje na ten temat można uzyskać w urzędzie miejskim, zakładzie oczyszczania lub sklepie, w którym produkt został zakupiony.

CE Produkt spełnia wymagania dyrektyw tzw. Nowego Podejścia Unii Europejskiej (UE), dotyczących zagadnień związanych z bezpieczeństwem użytkownika, ochroną zdrowia i ochroną środowiska, określających zagrożenia, które powinny zostać wykryte i wyeliminowane.

Niniejszy dokument jest tłumaczeniem oryginalnej instrukcji obsługi, stworzonej przez producenta.

Produkt należy regularnie konserwować (czyścić) we własnym zakresie lub przez wyspecjalizowane punkty serwisowe na koszt i w zakresie użytkownika. W przypadku braku informacji o koniecznych akcjach konserwacyjnych cyklicznych lub serwisowych w instrukcji obsługi, należy regularnie, minimum raz na tydzień oceniać odmiennosć stanu fizycznego produktu od fizycznie nowego produktu. W przypadku wykrycia lub stwierdzenia jakiegokolwiek odmiennosć należy pilnie podjąć kroki konserwacyjne (czyszczenie) lub serwisowe. Brak poprawnej konserwacji (czyszczenia) i reakcji w chwili wykrycia stanu odmiennosć może doprowadzić do trwałego uszkodzenia produktu. Gwarant nie ponosi odpowiedzialności za uszkodzenia wynikające z zaniedbania.

Szczegółowe informacje o warunkach gwarancji dystrybutora /
producenta dostępne na stronie internetowej
<https://serwis.innpro.pl/gwarancja>