

concept

Týčový a ruční akumulátorový vysavač

Týčový a ruční akumulátorový vysávač

Odkurzacz ręczny pionowy bezprzewodowy

Kézi akumulátoros rúdporszívó

Bezvadu akumulatora putekljusūcējs

Rod and hand-held cordless vacuum cleaner

Akku-Stab- und Handstaubsauger

Aspirateur balai sans fil à batterie amovible

Scopa elettrica manuale

Aspiradora de barra y mano a batería

Aspirator vertical și de mână cu acumulator



VP6110

CZ

SK

PL

HU

LV

EN

DE

FR

IT

ES

RO

PODĚKOVÁNÍ

Děkujeme Vám, že jste si zakoupili výrobek značky Concept a přejeme Vám, abyste byli s naším výrobkem spokojeni po celou dobu jeho používání.

Před prvním použitím prostudujte pozorně celý návod k obsluze a potom si jej uschovejte. Zajistěte, aby i ostatní osoby, které budou s výrobkem manipulovat, byly seznámeny s tímto návodem.

Technické parametry	
Napětí akumulátoru	DC 25,2 V
Příkon	380 W
Hlučnost	≤80 dB
Baterie	2 500 mAh
Max. doba provozu	40 min
Doba úplného nabíjení	4 h

DŮLEŽITÁ BEZPEČNOSTNÍ UPOZORNĚNÍ

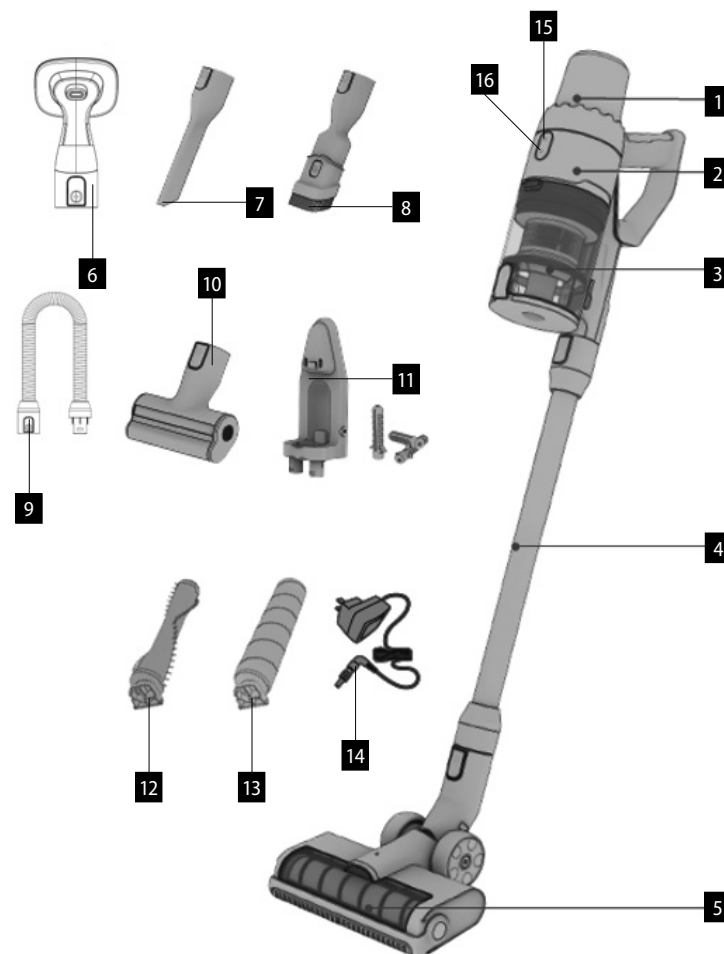
- Nepoužívejte spotřebič jinak, než je popsáno v tomto návodu.
- Ověřte, zda připojované napětí odpovídá hodnotám na typovém štítku nabíjecího adaptéru.
- Nenechávejte spotřebič bez dozoru, pokud je zapnutý.
- Při vypořádání nabíjecího adaptéru ze zásuvky elektrického napětí nikdy netahejte za přívodní kabel, ale uchopte nabíjecí adaptér a tahem jej vypojte.
- Nedovolte dětem a nesevěprávným osobám se spotřebičem manipulovat, používejte ho mimo jejich dosahu.
- Dbejte zvýšené opatrnosti, pokud je spotřebič používán v blízkosti dětí.
- Nedovolte, aby byl spotřebič používán jako hračka.
- Nepoužívejte jiné příslušenství, než je doporučeno výrobcem.
- Nepoužívejte nabíjecí adaptér s poškozeným přívodním kabelem či zástrčkou, nechte závadu neprodleně odstranit autorizovaným servisním střediskem.
- Držte spotřebič stranou od zdrojů tepla, jako jsou radiátory, trouby a podobně, chraňte jej před přímým slunečním zářením, vlhkostí.
- Nesahejte na spotřebič vlhkýma nebo mokřýma rukama.
- Nevkládejte žádné předměty do otvorů. Nepoužívejte spotřebič, je-li ucpán jakýkoli jeho otvor.
- Dbejte zvýšené opatrnosti při vysávání na schodech.

- Jestliže dojde k ucpání sacího otvoru spotřebiče, vypněte spotřebič a odstraňte nečistoty před dalším zapnutím.
- Při nasazování příslušenství, během čištění nebo v případě poruchy vypněte spotřebič a vypojte nabíjecí adaptér ze zásuvky elektrického napětí.
- Spotřebič je vhodný pouze pro použití v domácnosti, není určen pro komerční použití.
- Nevysávejte nic hořícího, jako jsou cigarety, zápalky nebo horký popel.
- Nepoužívejte spotřebič ve vlhkých místnostech, nevysávejte vlhké věci nebo kapaliny, hořlavé kapaliny jako je benzin a nepoužívejte spotřebič v prostorách, kde se tyto látky mohou vyskytovat.
- Nikdy nevysávejte bez filtrů vysavače. Při každém použití spotřebiče se ujistěte, že jsou filtry vysavače správně nasazeny.
- **Neponořujte přívodní kabel, nabíjecí adaptér nebo spotřebič do vody ani do jiné kapaliny.**
- Pravidelně kontrolujte spotřebič i přívodní kabel nabíjecího adaptéru z důvodu poškození.
- Nezapínejte poškozený spotřebič.
- Před čištěním a po použití spotřebič vypněte a nechte vychladnout.
- Před vysáváním odstraňte z vysávaného povrchu velké či ostré předměty, které by mohly poškodit filtr vysavače.
- Nepoužívejte spotřebič se znečištěnými filtry.
- Nevhazujte akumulátor spotřebiče do ohně a nevystavujte ho teplotám nad 40 °C.
- Nedotýkejte se poháněných pohyblivých částí spotřebiče během provozu.
- Neopravujte spotřebič sami. obraťte se na autorizovaný servis.
- Tento spotřebič mohou používat děti ve věku 8 let a starší a osoby se sníženými fyzickými či mentálními schopnostmi nebo nedostatkem zkušeností a znalostí, pokud jsou pod dozorem nebo byly poučeny o používání spotřebiče bezpečným způsobem a rozumí případným nebezpečím. Čištění a údržbu prováděnou uživatelem nesmějí provádět děti, pokud nejsou starší 8 let a pod dozorem.
- Děti mladší 8 let se musí držet mimo dosah spotřebiče a jeho přívodu. Děti si se spotřebičem nesmějí hrát.

Nedodržíte-li pokyny výrobce, nemůže být případná oprava uznána jako záruční.

POPIS VÝROBKU

- | | |
|--------------------------------|---------------------------|
| 1 Akumulátor | 9 Hadice flexibilní |
| 2 Tělo spotřebiče | 10 Turbokartáč malý |
| 3 Nádobka na prach | 11 Držák na zeď |
| 4 Trubka sací | 12 Kartáč Carpet |
| 5 Turbokartáč velký | 13 Kartáč velký Hardfloor |
| 6 Pet kartáč | 14 Adaptér |
| 7 Hubice štěrbinová | 15 Tlačítko on/off |
| 8 Hubice štěrbinová s kartáčem | 16 Regulátor výkonu |



POPIS DISPLEJE

Signalizace stavu filtrů - Pokud se rozsvítí kontrolka, je nutné vyčistit filtry nebo vyměnit.



Kontrolka nečistot - Kontrolka se rozsvítí, když spotřebič detekuje velké množství nečistot.



Indikace akumulátoru - Kontrolka signalizuje stav akumulátoru.

MIN Pro malé množství nečistot

AUTO Automaticky upravuje sací sílu podle množství nečistot, pokud detekuje velké množství nečistot, přepne se na MAX, pokud detekuje malé množství nečistot, má nastavenou sací sílu na MIN.

MAX Maximální výkon pro velké množství nečistot

**NÁVOD K OBSLUZE****SESTAVENÍ VYSAVAČE**

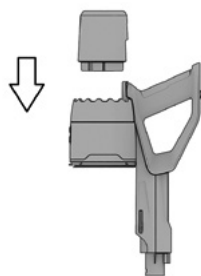
Vždy vypněte a vytahujte nabíjecí adaptér ze zásuvky elektrické napětí před sestavováním nebo odnímáním příslušenství!

1. Nasadíte sací trubku do ruční jednotky vysavače, uslyšíte cvaknutí. Chcete-li odejmout trubku od ruční jednotky, stiskněte tlačítko zámku a tahem odpojte.
2. Nasadíte turbokartáč do sací trubky, uslyšíte cvaknutí. Chcete-li odejmout turbokartáč od prodlužovací trubky, stiskněte tlačítko zámku a tahem odpojte. Turbokartáč lze stejným způsobem připojit k ruční jednotce.

INSTALACE BATERIE

Vložte akumulátor do těla ruční jednotky a nainstalujte, aby nedošlo k jejímu uvolnění. Pokud se ozve zvukový signál, baterie byla úspěšně nainstalována. Pro uvolnění akumulátoru stiskněte tlačítka pro uvolnění a tahem odpojte.

Pozn.: Pro prodloužení životnosti baterie nabíjejte vždy až v případě, kdy je baterie téměř vybitá. Spotřebič neskladujte ani nenabíjejte v místě, kde je teplota nižší než 0 °C nebo naopak vyšší než 40 °C. V opačném případě byste přístroj mohli poškodit. V průběhu nabíjení se teplota spotřebiče může zvýšit, to je normální jev. Pokud vysavač nepoužíváte déle než 3 měsíce, nechte ho 12 hodin nabít. Poté vysavač umístěte na suché a chladné místo.

**POUŽITÍ**

Před použitím vložte baterii a zkontrolujte, zda je nabitá.

1. Tlačítkem on/off spotřebič zapnete.
2. Regulátorem výkonu můžete měnit režim spotřebiče MIN, AUTO, MAX.
3. Opětovným stisknutím tlačítka on/off vysavač vypnete.

Pozn.: Maximální výkon ruční jednotky doporučujeme používat v případě silně znečištěné plochy nebo u koberců se středně vysokým nebo vysokým vlasem.

PŘÍSLUŠENSTVÍ

Příslušenství volte podle charakteru čištěné plochy.

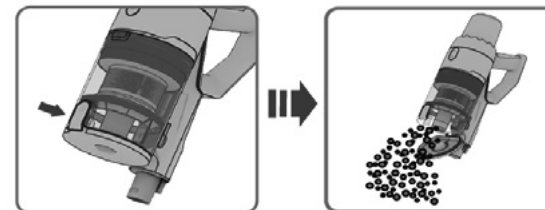
Malý turbokartáč - vhodný pro ložní prádlo, tkaninu, pohovky apod.

Štěrbínová hubice - vhodná pro rohy stěn, polstrování automobilu, radiátory apod.

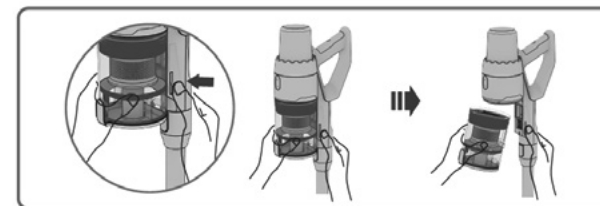
Štěrbínová hubice s kartáčem - vhodná pro ložní prádlo, tkaninu, pohovky apod.

VYPRAZDNĚNÍ PRACHOVÉ NÁDOBY

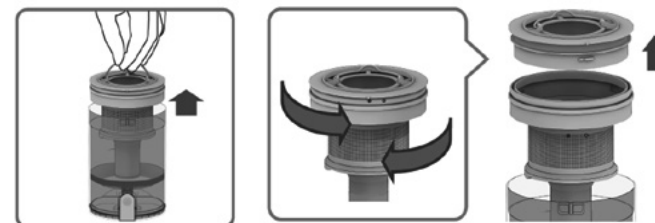
Pro vyprázdnění prachové nádoby stiskněte vyprazdňovací tlačítko. Otevřete nádobu, vysypejte prach a zavřete kryt nádoby.

**VYJMUTÍ PRACHOVÉ NÁDOBY**

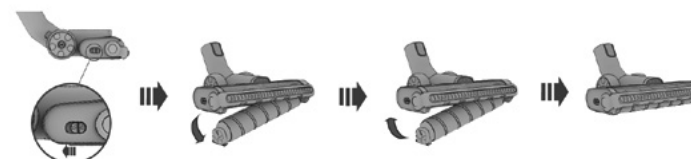
Stiskněte tlačítka pro uvolnění prachové nádoby a pohybem dolů a od spotřebiče, prachovou nádobku vyjmete.

**DEMONTÁŽ FILTRU**

Vyjměte filtry z prachové nádoby směrem nahoru. Otočením hrubého filtru doleva a otočením HEPA filtrem doprava, od sebe oddělitelne filtry. Filtr lze opláchnout ve vodě. Před usazením zpět do prachové nádoby nechte filtry vyschnout.

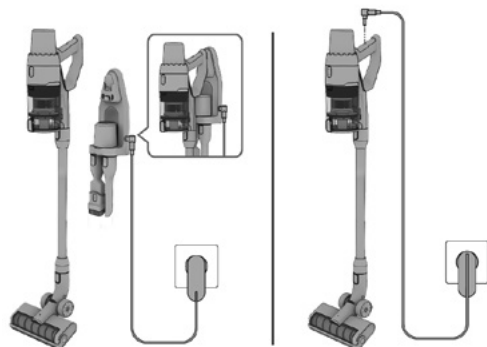
**VYJMUTÍ KARTÁČE**

Na boku turbokartáče je tlačítko pro uvolnění kartáče, posunutím tlačítka uvolníte kartáč, poté lze kartáč vyjmout



NABÍJENÍ SPOTŘEBIČE V DRŽÁKU NA ZEĎ

Před uložením spotřebiče do držáku na zeď, vyjměte akumulátor a napojte do držáku na zeď samostatně, poté zavěste spotřebič. Zapojte adaptér do držáku na zeď. Po nabití budou svítit všechny čárky na akumulátoru.

**NAPÁJENÍ BEZ DRŽÁKU NA ZEĎ**

Zapojte adaptér do konektoru nabíjení na rukojeti spotřebiče. Po nabití budou svítit všechny čárky na akumulátoru.

SERVIS

Údržbu rozsáhlejšího charakteru nebo opravu, která vyžaduje zásah do vnitřních částí výrobku, musí provést odborný servis.

OCHRANA ŽIVOTNÍHO PROSTŘEDÍ

- Preferujte recyklaci obalových materiálů a starých spotřebičů.
- Krabice od spotřebiče může být dána do sběru tříděného odpadu.
- Plastové sáčky z polyetylénu (PE) odevzdejte do sběru materiálu k recyklaci.

Recyklace spotřebiče na konci jeho životnosti

Tento spotřebič je označen v souladu s Evropskou směrnicí 2012/19/EU o elektrickém odpadu a elektrických zařízeních (WEEE). Symbol na výrobku nebo jeho balení udává, že tento výrobek nepatří do domácího odpadu. Je nutné odvést ho do sběrného místa pro recyklaci elektrického a elektronického zařízení. Zajištěním správné likvidace tohoto výrobku pomůžete zabránit negativním důsledkům pro životní prostředí a lidské zdraví, které by jinak byly způsobeny nevhodnou likvidací tohoto výrobku. Likvidace musí být provedena v souladu s předpisy pro nakládání s odpady. Podrobnější informace o recyklaci tohoto výrobku zjistíte u příslušného místního úřadu, služby pro likvidaci domovního odpadu nebo v obchodě, kde jste výrobek zakoupili.



Tento výrobek splňuje veškeré základní požadavky směrnic EU, které se na něj vztahují.

Změny v textu, designu a technických specifikacích se mohou měnit bez předchozího upozornění a vyhraujeme si právo na jejich změnu.

POĎAKOVANIE

Ďakujeme vám, že ste sa rozhodli kúpiť si výrobok značky Concept a prajeme vám, aby ste boli s naším výrobkom spokojní po celý čas jeho používania.

Pred prvým použitím si prosím pozorne preštudujte celý návod na obsluhu a dobre ho odložte. Zabezpečte, aby všetci, ktorí budú tento výrobok používať, boli oboznámení s týmto návodom.

Technické parametre	
Napätie akumulátora	DC 25,2 V
Príkion	380 W
Hlučnosť	≤ 80 dB
Batéria	2 500 mAh
Max. čas používania	40 min.
Doba úplného nabíjania	4 h

DÔLEŽITÉ BEZPEČNOSTNÉ UPOZORNENIA

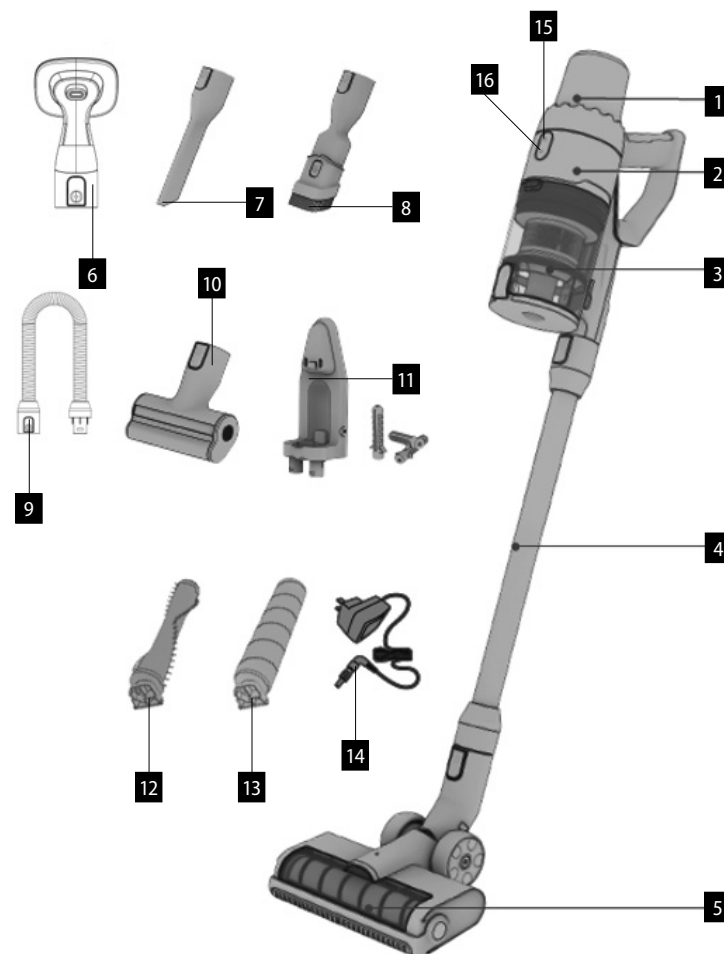
- Nepoužívajte spotrebič inak, než je uvedené v tomto návode.
- Overte, či pripájané napätie zodpovedá hodnotám na typovom štítku nabíjacieho adaptéra.
- Nenechávajte spotrebič bez dozoru, ak je zapnutý.
- Pri odpájaní nabíjacieho adaptéra zo zásuvky elektrického napätia nikdy neťahajte za prívodný kábel, ale uchopte nabíjací adaptér a ťahom ho odpojte.
- Nedovoľte deťom a nesvojprávnym osobám manipulovať so spotrebičom a používajte ho iba mimo ich dosahu.
- Dbajte na zvýšenú opatrnosť, ak sa spotrebič používa v blízkosti detí.
- Nedovoľte, aby sa spotrebič používal ako hračka.
- Nepoužívajte iné príslušenstvo, než ktoré odporúča výrobca.
- Nepoužívajte nabíjací adaptér, ak má poškodený prívodný kábel alebo ak je poškodená zástrčka, poruchu dajte ihneď odstrániť autorizovanému servisu.
- Spotrebič neumiestňujte do blízkosti zdrojov tepla, ako sú radiátory, rúry a podobne, a chráňte ho pred priamym slnečným žiarením a vlhkosťou.
- Na spotrebič nesiahajte vlhkými alebo mokrymi rukami.
- Do otvorov nevkladajte žiadne predmety. Nepoužívajte spotrebič, ak je upchatý nejaký jeho otvor.
- Dbajte na zvýšenú opatrnosť pri vysávaní na schodoch.

- Ak dôjde k upchatiu sacieho otvoru spotrebiča, spotrebič vypnite a pred ďalším zapnutím odstráňte nečistoty .
- Pri nasadzovaní príslušenstva, pri čistení alebo v prípade poruchy spotrebič vypnite a nabíjaci adaptér vytiahnite zo zásuvky elektrického napätia.
- Spotrebič sa odporúča len na použitie v domácnosti, nie je určený na komerčné použitie.
- Nevysávajte nič horiace, ako sú cigarety, zápalky a horúci popol.
- Nepoužívajte spotrebič vo vlhkých miestnostiach, nevysávajte vlhké predmety a kvapaliny, ani horľavé kvapaliny ako je benzín a nepoužívajte spotrebič v priestoroch, kde sa tieto látky môžu vyskytovať.
- Nikdy nevysávajte bez filtrov vysávača. Pri každom použití spotrebiča sa ubezpečte, že filtre vysávača sú správne nasadené.
- **Prívodný kábel, napájací adaptér ani spotrebič neponárajte do vody ani do inej kvapaliny.**
- Pravidelne kontrolujte spotrebič aj prívodný kábel nabíjacieho adaptéra, či nie sú poškodené.
- Poškodený spotrebič nezapínajte.
- Pred čistením a po použití spotrebič vypnite a nechajte vychladnúť.
- Pred vysávaním odstráňte z vysávaného povrchu veľké a ostré predmety, ktoré by mohli poškodiť filter vysávača.
- Nepoužívajte spotrebič so znečistenými filtrami.
- Nevhadzujte akumulátor spotrebiča do ohňa a nevystavujte ho teplotám nad 40 °C.
- Nedotýkajte sa poháňaných pohyblivých častí spotrebiča počas jeho používania.
- Spotrebič neopravujte sami. Obráťte sa na autorizovaný servis.
- Tento spotrebič môžu používať deti od 8 rokov veku a osoby so zníženými fyzickými či mentálnymi schopnosťami alebo nedostatkom skúseností a znalostí, ak majú nad sebou dozor alebo boli poučené o používaní spotrebiča bezpečným spôsobom a rozumejú prípadnému nebezpečenstvu. Domáce čistenie a údržbu nesmú robiť deti, ak nedosiahli 8 rokov a nemajú nad sebou dozor.
- Deti do 8 rokov veku sa nesmú zdržiavať v dosahu spotrebiča ani jeho prívodu. Deti sa so spotrebičom nesmú hrať.


Ak nedodržíte pokyny výrobcu, prípadná oprava sa neuzná ako záručná.


POPIS VÝROBKU


- | | |
|----------------------------|-------------------------|
| 1 Akumulátor | 9 Hadica flexibilná |
| 2 Telo spotrebiča | 10 Turbokefa malá |
| 3 Nádobka na prach | 11 Držiak na stenu |
| 4 Rúrka sacia | 12 Kefa Carpet |
| 5 Turbokefa veľká | 13 Kefa veľká Hardfloor |
| 6 PET kefa | 14 Adaptér |
| 7 Hubica štrbinová | 15 Tlačidlo ON/OFF |
| 8 Hubica štrbinová s kefou | 16 Regulátor výkonu |



POPIS DISPLEJA

 Signalizácia stavu filtrov - Ak sa rozsvieti kontrolka, filtre treba vyčistiť alebo vymeniť.

 Kontrolka nečistôt - Kontrolka sa rozsvieti, ak spotrebič deteguje veľa nečistôt.

 Indikácia akumulátora - Kontrolka signalizuje stav akumulátora.

MIN Pre malé množstvo nečistôt.

AUTO Automaticky upravuje saciu silu podľa množstva nečistôt. Ak deteguje veľké množstvo nečistôt, prepne sa na MAX, ak deteguje malé množstvo nečistôt, má nastavenú saciu silu na MIN.

MAX Maximálny výkon pre veľké množstvo nečistôt.

**NÁVOD NA OBSLUHU****ZOSTAVENIE VYSÁVAČA**

Pred zostavením spotrebiča a odnímaním príslušenstva najprv vypnite a vytiahnite nabíjaci adaptér zo zásuvky elektrického napätia!

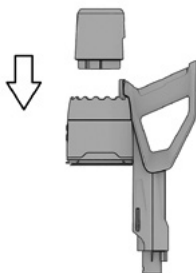
1. Saciu rúrku nasadíte do ručnej jednotky vysávača, ozve sa cvaknutie. Ak chcete rúrku z ručnej jednotky vybrať, stlačte tlačidlo zámku a ťahom odpojte.
2. Turbokefu nasadíte do sacej rúrky, ozve sa cvaknutie. Ak chcete turbokefu z predĺžovacej rúrky vybrať, stlačte tlačidlo zámku a ťahom odpojte. Turbokefu možno rovnakým spôsobom pripojiť k ručnej jednotke.

INŠTALÁCIA BATÉRIE

Akumulátor vložte do tela ručnej jednotky a nainštalujte, aby nedošlo k jeho uvoľneniu. Ak sa ozve zvukový signál, batéria bola úspešne nainštalovaná. Pre uvoľnenie akumulátora stlačte tlačidlá na uvoľnenie a ťahom odpojte.

Pozn.: Pre predĺženie životnosti batérie nabíjajte vždy až vtedy, keď je batéria takmer vybitá. Spotrebič neskladujte ani nenabíjajte na mieste, kde je teplota nižšia než 0 °C a naopak, vyššia než 40 °C. V opačnom prípade by sa prístroj mohol poškodiť. Počas nabíjania sa teplota spotrebiča môže zvýšiť, to je normálny jav.

Ak vysávač nepoužívate dlhšie než 3 mesiace, nechajte ho 12 hodín nabíť. Potom vysávač umiestnite na suché a chladné miesto.

**POUŽITIE**

Pred použitím vložte batériu a skontrolujte, či je nabitá.

1. Tlačidlom ON/OFF spotrebič zapnete.
2. Regulátorom výkonu môžete meniť režim spotrebiča MIN, AUTO, MAX.
3. Opätovným stlačením tlačidla ON/OFF vysávač vypnete.

Pozn.: Maximálny výkon ručnej jednotky odporúčame používať v prípade silne znečistenej plochy a na koberce so stredne vysokým alebo vysokým vlasom.

PRÍSLUŠENSTVO

Príslušenstvo voľte podľa čistej plochy.

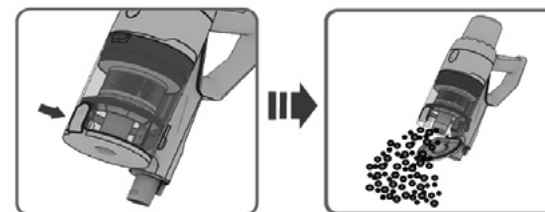
Malá turbokefa - vhodná na posteľnú bielizeň, tkaniny, pohovky a pod.

Štrbinová hubica - vhodná na rohy stien, čalúnenie automobilu, radiátory a pod.

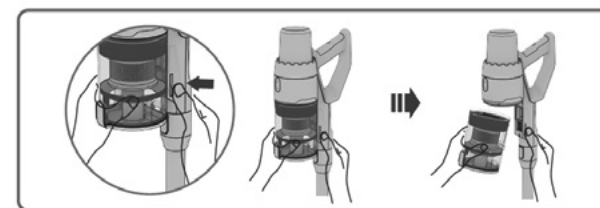
Štrbinová hubica s kefou - vhodná na posteľnú bielizeň, tkaniny, pohovky a pod.

VYPRÁZDNIENIE NÁDOBY NA PRACH

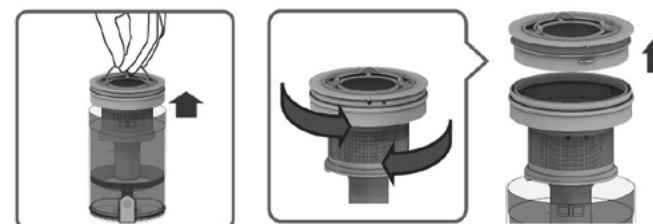
Pre vyprázdnenie nádoby na prach stlačte vyprázdňovacie tlačidlo. Otvorte nádobu, vysypte prach a zatvorte kryt nádoby.

**VYBRATIE NÁDOBY NA PRACH**

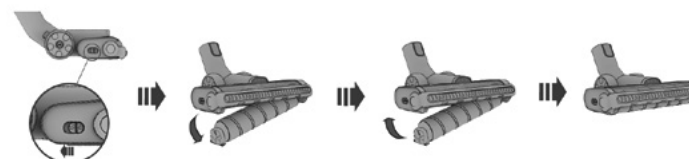
Stlačte tlačidlá na uvoľnenie nádoby na prach a pohybom dolu a od spotrebiča vyberte nádobu na prach.

**DEMONTÁŽ FILTRA**

Filtre z nádoby na prach vyberte smerom nahor. Otočením hrubého filtra doľava a otočením HEPA filtrom doprava filtre od seba oddelíte. Filtre možno opláchnuť vo vode. Pred usadením späť do nádoby na prach nechať filtre vyschnúť.

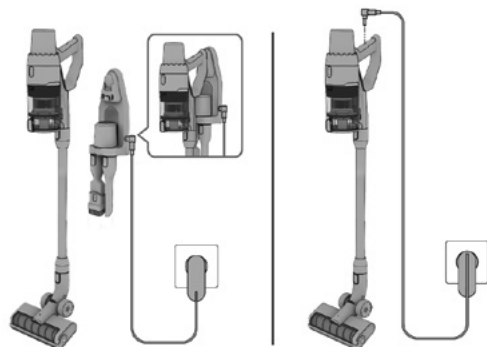
**VYBRATIE KEFY**

Na boku turbokefy je tlačidlo na uvoľnenie kefy, posunutím tlačidla kefu uvoľníte, potom možno kefu vybrať



NABÍJANIE SPOTREBIČA V DRŽIAKU NA STENU

Pred uložením spotrebiča do držiaku na stenu vyberte akumulátor a napojte do držiaku na stenu samostatne, potom zaveste spotrebič. Zapojte adaptér do držiaku na stenu. Po nabití budú svietiť všetky čiarky na akumulátore.

**NAPÁJANIE BEZ DRŽIAKA NA STENU**

Adaptér zapojte do konektora nabíjania na rukoväti spotrebiča. Po nabití budú svietiť všetky čiarky na akumulátore.

SERVIS

Údržbu rozsiahlejšieho charakteru alebo opravu, ktorá si vyžaduje zásah do vnútorných častí výrobku, musí urobiť odborný servis.

OCHRANA ŽIVOTNÉHO PROSTREDIA

- Preferujte recykláciu obalových materiálov a starých spotrebičov.
- Škatuľu od spotrebiča môžete dať do zberu triedeného odpadu.
- Plastové vrecúška z polyetylénu (PE) odovzdajte do zberu materiálu na recykláciu.

Recyklácia prístroja na konci jeho životnosti

Tento spotrebič je označený v súlade s európskou smernicou 2012/19/EÚ o elektrickom odpade a elektrických zariadeniach (WEEE). Symbol na výrobku alebo jeho obale udáva, že tento výrobok nepatrí do domáceho odpadu. Treba ho odovzdať na zberné miesto na recykláciu elektrických a elektronických zariadení. Zaistením správnej likvidácie tohto výrobku zabránite negatívnym dôsledkom na životné prostredie a ľudské zdravie. Likvidácia musí byť vykonaná v súlade s predpismi na likvidáciu odpadu. Podrobnejšie informácie o recyklácii tohto výrobku zistíte na príslušnom miestnom úrade, u služby na likvidáciu domového odpadu alebo v obchode, kde ste výrobok kúpili.



Tento výrobok spĺňa všetky základné požiadavky smerníc EÚ, ktoré pre neho platia.

Zmeny v texte, vzhľade a technických špecifikáciách môžu nastať bez predošlého upozornenia a na tieto zmeny si vyhradujeme právo.

PODĚKOVANIE

Děkujeme za zakup produktu marky Concept i žyčzmy Państwz zadowolenia z naszego produktu przez cały czas jego użytkowania.

Przed pierwszym użyciem prosimy o uważne przeczytanie całej instrukcji obsługi oraz zachowanie jej na przyszłość. Należy zadbać o to, aby także inne osoby, które będą obchodzily się z produktem, zapoznały się z niniejszą instrukcją.

Parametry techniczne	
Napięcie akumulatora	DC 25,2 V
Pobór mocy	380 W
Poziom hałasu	≤80 dB
Akumulator	2 500 mAh
Maks. czas pracy	40 min.
Czas do całkowitego naładowania	4 godz.

WAŻNE PRZESTROGI DOTYCZĄCE BEZPIECZEŃSTWA

- Nie wolno korzystać z urządzenia w sposób inny niż opisany w niniejszej instrukcji.
- Należy upewnić się, że podłączane napięcie zgadza się z wartościami podanymi na tabliczce znamionowej ładowarki.
- Nie wolno zostawiać urządzenia bez nadzoru, gdy jest ono włączone.
- Podczas odłączania ładowarki od gniazda elektrycznego, nigdy nie wolno jej wrywać poprzez ciągnięcie kabla zasilającego, natomiast należy chwycić ładowarkę i odłączyć ją poprzez pociągnięcie.
- Nie wolno dopuszczać dzieci ani osób ubezwłasnowolnionych do obsługi urządzenia. Urządzenia należy używać poza ich zasięgiem.
- W przypadku używania urządzenia w pobliżu dzieci należy zachować szczególną ostrożność.
- Nie wolno używać urządzenia jako zabawki.
- Nie wolno używać akcesoriów innych niż zalecane przez producenta.
- Nie wolno używać ładowarki, gdy kabel zasilający lub wtyczka są uszkodzone. Usterkę należy natychmiast usunąć, zwracając się do autoryzowanego centrum serwisowego.
- Urządzenie należy trzymać z dala od źródeł ciepła, takich jak kaloryfery, piecyki i podobne, należy chronić go przed bezpośrednim działaniem promieni słonecznych, wilgoci.
- Nie wolno dotykać urządzenia wilgotnymi lub mokrymi rękami.

- Nie wolno wkładać w otwory jakichkolwiek przedmiotów. Nie wolno używać urządzenia, jeżeli jakikolwiek jego otwór jest zatkany.
- Podczas odkurzania schodów należy zachować szczególną ostrożność.
- W przypadku zatkania się otworu ssącego urządzenia, należy go wyłączyć i usunąć zanieczyszczenia przed ponownym włączeniem.
- Podczas zakładania akcesoriów, w trakcie czyszczenia lub w przypadku usterki, należy wyłączyć urządzenie i odłączyć ładowarkę od gniazda elektrycznego.
- Urządzenie jest przeznaczone tylko do użytku domowego, a nie nadaje się do użytku komercyjnego.
- Nie wolno odkurzać palących się przedmiotów, takich jak papierosy, zapałki lub gorący popiół.
- Nie wolno używać urządzenia w wilgotnych pomieszczeniach, nie wolno odkurzać wilgotnych przedmiotów lub cieczy, jak również cieczy palnych, takich jak benzyna. Nie wolno używać urządzenia w pomieszczeniach, w których takie substancje mogą występować.
- Nigdy nie wolno odkurzać bez założonych filtrów odkurzacza. Podczas używania urządzenia należy każdorazowo upewnić się, że filtry odkurzacza są prawidłowo założone.
- **Nie wolno zanurzać kabla zasilającego, ładowarki lub całego urządzenia w wodzie lub innej cieczy.**
- Należy regularnie sprawdzać urządzenie oraz kabel zasilający ładowarki pod kątem uszkodzeń.
- Nie wolno włączać uszkodzonego urządzenia.
- Przed czyszczeniem i po użyciu urządzenia należy go wyłączyć i pozostawić do ostygnięcia.
- Przed przystąpieniem do odkurzania należy usunąć z odkurzonej powierzchni duże lub ostre przedmioty, które mogłyby uszkodzić filtr odkurzacza.
- Nie wolno korzystać z urządzenia w przypadku zanieczyszczonych filtrów.
- Nie wolno wrzucać akumulatora urządzenia do ognia czy też narażać go na działanie temperatury powyżej 40°C.
- Podczas pracy nie wolno dotykać napędzanych części ruchomych urządzenia.
- Nie wolno naprawiać urządzenia we własnym zakresie. Należy zwrócić się do autoryzowanego serwisu.

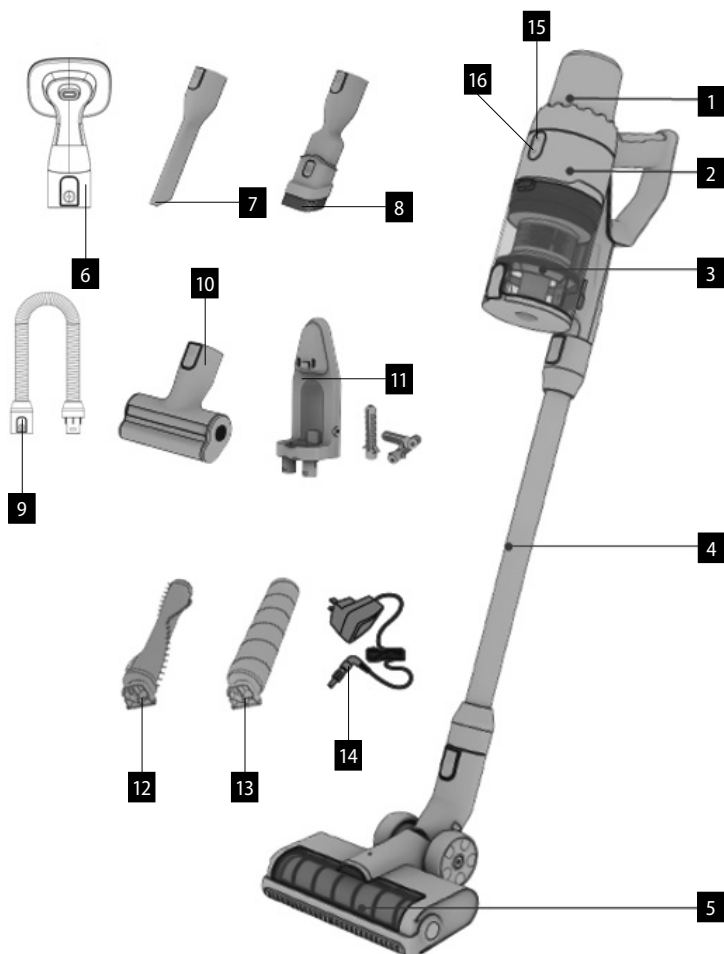
- Dzieci w wieku 8 lat lub więcej oraz osoby o ograniczonej sprawności ruchowej lub umysłowej, lub bez odpowiedniego doświadczenia i wiedzy, mogą korzystać z urządzenia tylko pod warunkiem, że są one nadzorowane, albo zapoznały się z instrukcją bezpiecznej obsługi urządzenia, i rozumieją ewentualne zagrożenia. Przeprowadzane przez użytkownika czynności w ramach czyszczenia i konserwacji nie mogą być wykonywane przez dzieci, chyba że ukończyły one 8 lat i są pod nadzorem.
- Dzieci poniżej 8 lat należy trzymać z dala od urządzenia i jego kabla zasilającego. Dzieciom nie wolno bawić się z urządzeniem.

Nieprzestrzeganie wskazówek producenta może prowadzić do nieobjęcia gwarancją ewentualnej naprawy.


OPIS PRODUKTU

- 1 Akumulator
- 2 Korpus urządzenia
- 3 Pojemnik na kurz
- 4 Rura ssąca
- 5 Turbo szczotka duża
- 6 Szczotka PET
- 7 Dysza szczelinowa
- 8 Dysza szczelinowa ze szczotką


- 9 Wąż elastyczny
- 10 Turbo szczotka mała
- 11 Uchwyt naścienny
- 12 Szczotka Carpet
- 13 Szczotka duża Hardfloor
- 14 Ładowarka
- 15 Przycisk on/off
- 16 Regulator mocy



OPIS WYŚWIETLACZA

 Sygnalizacja stanu filtrów - Jeśli ikonka świeci, należy wyczyścić lub wymienić filtry.

 Wskaźnik zanieczyszczenia - Ikonka świeci, gdy urządzenie wykrywa duże ilości zanieczyszczeń.

 Wskaźnik akumulatora - Ikonka informuje o stanie akumulatora.



MIN Do małej ilości zanieczyszczeń.

AUTO Automatycznie dostosuje siłę ssania do ilości zanieczyszczeń. Jeśli wykryje dużą ilość zanieczyszczeń, przełączy się na MAX, jeśli wykryje małą ilość zanieczyszczeń, ustawia siłę ssania na MIN.

MAX Maksymalna moc do dużej ilości zanieczyszczeń.

INSTRUKCJA OBSŁUGI

MONTAŻ ODKURZACZA

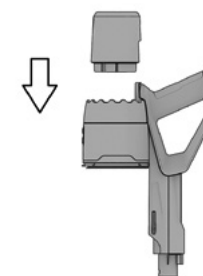
Przed montażem lub demontażem akcesoriów zawsze wyłącz ładowarkę i odłącz ją od gniazda elektrycznego!

1. Połącz rurę ssącą z korpusem odkurzacza, usłyszysz kliknięcie. Jeżeli chcesz wyjąć rurę z korpusu odkurzacza, naciśnij przycisk zwalniający i odłącz rurę przez pociągnięcie.
2. Połącz turbo szczotkę z rurą ssącą, usłyszysz kliknięcie. Jeżeli chcesz wyjąć turbo szczotkę z rury ssącej, naciśnij przycisk zwalniający i odłącz ją przez pociągnięcie. W taki sam sposób można przyłączyć turbo szczotkę do korpusu odkurzacza.

INSTALACJA AKUMULATORA

Włóż akumulator do korpusu odkurzacza i zainstaluj go tak, aby nie doszło do jego zwolnienia. Sygnał akustyczny oznacza, że instalację akumulatora zakończono pomyślnie. Aby zwolnić akumulator, naciśnij przycisk zwalniający i odłącz go przez pociągnięcie.

Uwaga: Aby przedłużyć żywotność baterii, ładuj ją zawsze dopiero w momencie, kiedy będzie niemal całkowicie rozładowana. Nie przechowuj urządzenia ani nie ładuj go w miejscu o temperaturze poniżej 0°C lub przeciwnie powyżej 40°C. Takie warunki mogą spowodować uszkodzenie urządzenia. Temperatura urządzenia może wzrosnąć podczas ładowania, co jest zjawiskiem normalnym. Jeżeli nie używasz odkurzacza dłużej niż 3 miesiące, ładuj go przez 12 godzin. Następnie umieść odkurzacza w suchym i chłodnym miejscu.



UŻYWANIE

Przed użyciem włóż akumulator i sprawdź, czy jest on naładowany.

1. Włącz urządzenie przyciskiem on/off.
2. MRegulatorem mocy można zmieniać tryb urządzenia: MIN, AUTO, MAX.
3. Po ponownym naciśnięciu przycisku on/off odkurzacza wyłącza się.

Pamiętaj: Zalecamy korzystanie z maksymalnej mocy odkurzacza w przypadku mocno zanieczyszczonej powierzchni albo na dywanach ze średnio długim lub długim włosiem.

AKCESORIA

Akcesoria dobieramy zależnie od charakteru czyszczonej powierzchni.

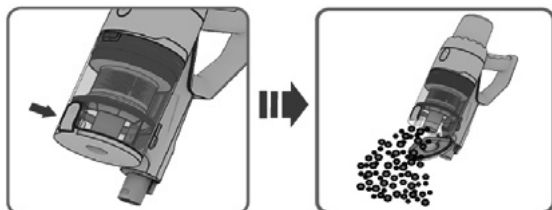
Mała turbo szczotka - nadaje się do pościeli, tkanin, tapczanu itp.

Dysza szczelinowa - nadaje się do narożników ścian, obić w samochodzie, kaloryferów itp.

Dysza szczelinowa ze szczotką - nadaje się do pościeli, tkanin, tapczanu itp.

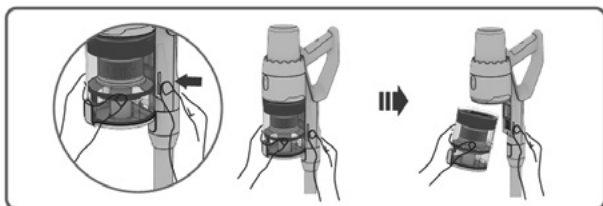
OPRÓŻNIANIE POJEMNIKA NA KURZ

W celu opróżnienia pojemnika na kurz naciśnij przycisk opróżniania. Otwórz pojemnik, wysyp kurz i zamknij pokrywę pojemnika.



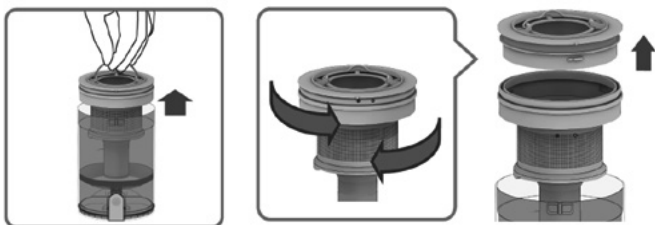
WYJĘCIE POJEMNIKA NA KURZ

Naciśnij przycisk do zwalniania pojemnika na kurz i wyjmij pojemnik przez jego przesunięcie w kierunku na dół oraz od urządzenia.



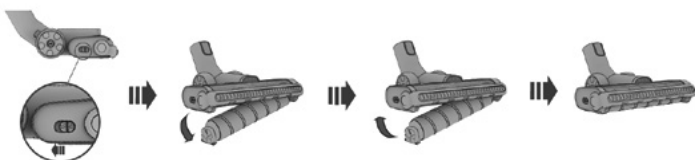
DEMONTAŻ FILTRÓW

Wyjmij filtry z pojemnika na kurz, w kierunku do góry. Przekręć filtr zgrubny w lewo, a filtr HEPA w prawo, aby oddzielić filtry od siebie. Filtry można opłukać pod wodą. Przed ponownym włożeniem filtrów do pojemnika na kurz zaczekaj, aż filtry wyschną.



WYJĘCIE SZCZOTKI

Z boku turbo szczotki znajduje się przycisk do zwalniania szczotki; po przesunięciu przycisku następuje zwolnienie szczotki, i można ją wyjąć.

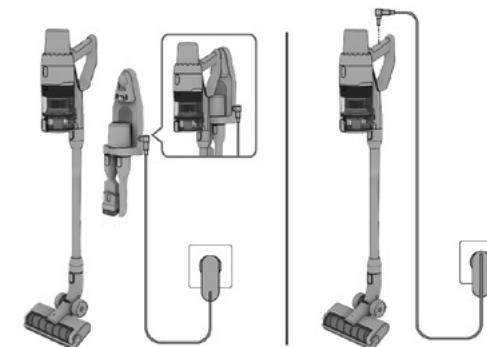


ŁADOWANIE URZĄDZENIA W UCHWYCIE NAŚCIENNYM

Przed włożeniem urządzenia do uchwytu na ścianie, wyjmij akumulator i połącz go z uchwytem oddzielnie - następnie zawieś urządzenie. Podłącz ładowarkę do uchwytu na ścianie. Po naładowaniu ikonka akumulatora będzie pełna.

ŁADOWANIE BEZ UCHWYTU NAŚCIENNEGO

Podłącz ładowarkę do wtyku ładowania na rękojeści urządzenia. Po naładowaniu ikonka akumulatora będzie pełna.



SERWIS

Bardziej kompleksowe konserwacje lub naprawy wymagające ingerencji w wewnętrzne elementy produktu mogą być wykonywane wyłącznie przez wykwalifikowany serwis.

OCHRONA ŚRODOWISKA

- Preferujemy recykling materiałów opakowaniowych oraz starych urządzeń elektrycznych.
- Karton od urządzenia można oddać w punkcie zbiórki odpadów sortowanych.
- Plastikowe worki z polietylenu (PE) oddajemy w punkcie zbiórki materiałów do recyklingu.

Recykling urządzenia po zakończeniu użytkowania



Urządzenie jest oznakowane zgodnie z dyrektywą europejską 2012/19/UE w sprawie zużytego sprzętu elektrycznego i elektronicznego (WEEE). Symbol na produkcie lub jego opakowaniu oznacza, że takiego produktu nie wolno traktować jako odpadu komunalnego. Należy przekazać go do punktu zbiórki i recyklingu urządzeń elektrycznych i elektronicznych. Zapewnienie prawidłowej utylizacji produktu zapobiega negatywnemu oddziaływaniu na środowisko i zdrowie ludzi, jakie mogłoby wynikać z niewłaściwej utylizacji produktu. Utylizację należy wykonać zgodnie z przepisami dotyczącymi postępowania z odpadami. W celu uzyskania szczegółowych informacji na temat recyklingu produktu należy zwrócić się do lokalnego urzędu, firmy zajmującej się utylizacją odpadów z gospodarstw domowych lub sklepu, w którym zakupiono produkt.



Produkt spełnia wszystkie stosowne wymagania podstawowe, nakładane na niego przez dyrektywy UE.

Tekst, wygląd i specyfikacja techniczna mogą ulec zmianie bez uprzedniego powiadomienia, do czego zastrzegamy sobie prawo.