

Instrukcje +Uprozczone instrukcje obsługi.

Instrukcja obsługi napędu pasowego Dual CS 518 Instrukcja obsługi gramofonu



[Strona Główna](#) » [Podwójny](#) » Instrukcja obsługi napędu pasowego Dual CS 518 Instrukcja obsługi gramofonu 📄

Instrukcja obsługi napędu pasowego Dual CS 518 Instrukcja obsługi gramofonu



Spis treści

- 1 Specyfikacja techniczna
- 2 Przedmowa
- 3 Instrukcje bezpieczeństwa
- 4 Spis zawartości / Instrukcje pakowania
- 5 Produkt powyżejview
- 6 Set Up
- 7 Obsługa gramofonu
- 8 Czyszczenie i rozwiązywanie problemów
- 9 Dokumenty / Zasoby
 - 9.1 Referencje
- 10 Podobne posty

Specyfikacja techniczna

Silnik	
Napęd	Pas / Silnik prądu stałego
Ustawienia prędkości	33 / 45 / 78
Wow i trzepot	< $\pm 0,1\%$ (DIN WTD)
Ramię	
Łożysko	4 x Pivot z łożyskiem kulkowym / podwójne mocowanie gimbala
Efektywna długość	221,5 mm
Kąt odsunięcia	25,6 °
Zwis	19 mm
Typ	wyważony statycznie
Zakres ciśnienia rysika	0–4 g

Zakres masy wkładu	5g do 9g
Fabrycznie zainstalowany Pick-up	Ortofon 2M Czerwony
Zamienny rysik	Ortofon Stylus 2M Czerwony
Talerz	
Materiał	Odlew aluminiowy
żywność	Guma 2,5 mm
łożysko	Wrzeczono ze stali hartowanej, tuleja mo siężna
Średnica	305 mm
Waga wraz z Mata	850 g
Cokół	

Wykończenie powierzchni	Składana konstrukcja MDF z czarną okleiną winylową
stopy	Ř 62 mm / Elastomer Dampement
Statystyki z konta	Gniazdo RCA
Połączenie z wejściem gramofonowym	TAK
Połączenie z wejściem liniowym	TAK
Wyjście cyfrowe	X
Wymiar (zamknięta osłona przeciwpyłowa)	435 x 367 x 145 mm
Wymiar (otwarta osłona przeciwpyłowa)	gł: 415 mm / wys: 400 mm
Waga	5,9 kg
Zasilacz laboratoryjny	Odczyty wydajności zostały wykonane z wejściowym Voltage

	230 V AC przy 50 Hz
Typ	FJ-SW1261200500DN
Wejście Voltage	100 do 240 V AC
Częstotliwość	50 / 60 Hz
Objętość wyjściowa	12 V DC
Prąd wyjścia	0,5
Moc wyjściowa	W 6
Średnia wydajność podczas pracy	≥ 78,88%
Pobór mocy na biegu jałowym	<0,1 W

Przedmowa

Niniejsza instrukcja obsługi pomoże w bezpiecznej obsłudze gramofonu. Prosimy o dokładne zapoznanie się z niniejszą instrukcją i uwagami dotyczącymi bezpieczeństwa przed użyciem urządzenia i zachowanie ich do

późniejszego wykorzystania. Upewnij się, że udostępniasz je innym użytkownikom i przestrzegaj wszystkich podanych tutaj informacji.

Docelowi użytkownicy niniejszej instrukcji obsługi

Niniejsza instrukcja obsługi przeznaczona jest dla wszystkich, którzy:

- ustawia,
- działa,
- czyści
- lub pozbywa się gramofonu

ostrzeżenia

Znaki ostrzegawcze w niniejszej instrukcji obsługi mają następującą strukturę:



Niebezpieczeństwo

Słowo "**ZAGROŻENIE**" wskazuje na bezpośrednie zagrożenie życia!



ostrzeżenie

Słowo "**OSTRZEŻENIE**" wskazuje na potencjalną sytuację zagrażającą życiu lub nieodwracalne obrażenia!



Ostrożny

Słowo "**OSTROŻNY**" zwraca uwagę na możliwe niebezpieczeństwo średnich lub lekkich obrażeń!

UWAGA

Słowo "**UWAGA**" wskazuje na potencjalne uszkodzenia produktu.

Uwaga:

"**NOTATKA**" zawiera przydatne lub ważne informacje.

Dyrektywy i normy



Ten produkt jest zgodny z:

- Low-voltage Dyrektywa (2014/35/UE),
- Dyrektywa EMC (2014/30/UE),
- Dyrektywa RoHS 2011/65/UE,
- ERP 2009/125/WE oraz
- Dyrektywa w sprawie oznakowania CE.

Utylizacja opakowania



Niebezpieczeństwo

Niebezpieczeństwo“ przez uduszenie!

Przechowuj opakowanie i jego części w miejscu niedostępnym dla dzieci. Ryzyko uduszenia folią i innymi materiałami opakowaniowymi. Twoje nowe urządzenie zostało zabezpieczone w drodze do Ciebie opakowaniem. Wszystkie użyte materiały są bezpieczne dla środowiska i nadają się do recyklingu. Prosimy o pomoc i utylizację opakowań w sposób przyjazny dla środowiska. Aby dowiedzieć się o aktualnych metodach utylizacji, skontaktuj się ze sprzedawcą lub lokalnym zakładem utylizacji.

Utylizacja gramofonu



Stare jednostki to nie tylko odpady. Cenne surowce można odzyskać dzięki przyjaznej dla środowiska utylizacji. Aby uzyskać informacje na temat prawidłowej i przyjaznej dla środowiska utylizacji urządzenia, skontaktuj się z lokalnym urzędem.

To urządzenie jest oznakowane zgodnie z 2002/96/WE, dyrektywą w sprawie zużytego sprzętu elektrycznego i elektronicznego (WEEE). Tego produktu nie wolno wyrzucać wraz z normalnymi odpadami domowymi. Zamiast tego należy go oddać w punkcie recyklingu urządzeń elektrycznych i elektronicznych. Wskazuje na to symbol na produkcie oraz instrukcja obsługi lub opakowanie.

Materiały można poddać recyklingowi zgodnie z ich oznakowaniem. Poprzez ponowne użycie, recykling lub zmianę przeznaczenia starych jednostek wnosisz ważny wkład w ochronę naszego środowiska.

Instrukcje bezpieczeństwa

Prosimy o uważne przeczytanie wszystkich instrukcji bezpieczeństwa i zachowanie ich na wypadek pytań, które mogą pojawić się później. Należy zawsze przestrzegać wszystkich ostrzeżeń i instrukcji zawartych w niniejszej instrukcji obsługi oraz z tyłu urządzenia.

 **Niebezpieczeństwo**  Instrukcje bezpieczeństwa dotyczące korzystania z zasilacza

- Urządzenie powinno być podłączone tylko do sieci zasilającej
voltageZasilanie 100-240 V~, 50/60 Hz.
- Nigdy nie próbuj obsługiwać urządzenia z inną objętościątage.
- Używaj wyłącznie dostarczonego zasilacza lub oryginalnej alternatywy Dual.
- Wtyczkę sieciową należy podłączyć dopiero po zakończeniu instalacji zgodnie z instrukcją.
- Użyj odpowiedniego, łatwo dostępnego przyłącza sieciowego i unikaj używania wielu gniazd!
- To gniazdo powinno znajdować się jak najbliżej urządzenia.
- Upewnij się, że kabel zasilający lub wtyczka są zawsze łatwo dostępne, aby można było szybko odłączyć urządzenie od zasilania!
- Kabel zasilający należy ułożyć w taki sposób, aby nikt się o niego nie potknął i nie kłaść na nim ciężkich przedmiotów.
- Całkowicie włóż wtyczkę sieciową do gniazdka.
- Nie dotykaj wtyczki sieciowej mokrymi rękami – ryzyko porażenia prądem!
- Jeśli wtyczka sieciowa urządzenia jest uszkodzona lub jeśli urządzenie wykazuje inne uszkodzenia, nie wolno go używać.
- Podczas odłączania kabla sieciowego z gniazdka ciągnij za wtyczkę, a nie za kabel.
- Wyjmij wtyczkę z gniazdka, jeśli nie zamierzasz używać urządzenia przez dłuższy czas. Pociągnij tylko za samą wtyczkę.

- W przypadku awarii lub wydobywania się dymu i zapachu z obudowy należy natychmiast wyciągnąć wtyczkę z gniazdka!
- Zanim nadejdzie burza, wyjmij wtyczkę z gniazdka.



ostrzeżenie Instrukcje bezpieczeństwa dotyczące umieszczenia gramofonu

- Aby uniknąć ryzyka pożaru i porażenia prądem, nie wystawiaj urządzenia na działanie deszczu lub wilgoci.
- Chronić urządzenie przed kontaktem z wodą lub wilgocią.
- Urządzenia nie należy umieszczać w pomieszczeniach o dużej wilgotności, np. kuchniach, łazienkach lub saunach, ani w pobliżu basenów wewnątrz lub na zewnątrz, ponieważ rozpryskiwanie się lub skraplanie się pary wodnej na urządzeniu może je uszkodzić.
- Nie stawiaj na urządzeniu żadnych pojemników zawierających płyn, takich jak wazon na kwiaty. Mogą one spaść, a rozlany płyn może spowodować poważne uszkodzenie urządzenia lub ryzyko porażenia prądem lub pożaru.
- Na urządzeniu nie wolno stawiać otwartego ognia, np. płonących świec.
- Ciała obce, np. igły, monety itp. nie powinny dostać się do wnętrza urządzenia.
- Jeśli do urządzenia dostanie się jakikolwiek obcy materiał lub płyn, należy natychmiast wyjąć wtyczkę z gniazdka. Zleć sprawdzenie urządzenia specjalistom przed ponownym użyciem. Niezastosowanie się do tego naraża Cię na porażenie prądem!

UWAGA Instrukcje bezpieczeństwa dotyczące napraw i serwisowania

**UWAGA**

NIE OTWIERAĆ
RYZYKO PORAŻENIA PRĄDEM

- Nigdy nie próbuj samodzielnie naprawiać uszkodzonego urządzenia. Zawsze należy kontaktować się z jednym z naszych autoryzowanych przedstawicieli obsługi klienta.
- Zawsze powierzaj konserwację wykwalifikowanemu technikowi. Niezastosowanie się do tego narazi Ciebie i innych na niebezpieczeństwo.
- Pod żadnym pozorem nie otwierać urządzenia – może to robić wyłącznie specjalista.
- Nie otwieraj obudowy. Może to narazić Cię na porażenie prądem!
- Dokonywanie modyfikacji urządzenia jest zabronione.
- Nie używaj urządzenia i/lub akcesoriów, jeśli są uszkodzone.
- Do czyszczenia urządzenia i dokumentacji używaj tylko odpowiednich środków czyszczących (antystatycznych). Są one dostępne u wyspecjalizowanego sprzedawcy.

**Ostrożny** Instrukcja bezpieczeństwa obsługi gramofonu

- Nie słuchaj muzyki ani audycji radiowych o bardzo dużej głośności. Może to spowodować trwałe uszkodzenie słuchu.
- To urządzenie powinno być obsługiwane wyłącznie przez kompetentnego właściciela lub osoby pod bezpośrednim nadzorem właściciela lub osoby uznane przez właściciela za kompetentne do tego.

Przeznaczenie i zastosowanie

Urządzenie przeznaczone jest do odtwarzania płyt winylowych. Urządzenie jest przeznaczone do użytku w domu prywatnym i nie nadaje się do użytku komercyjnego.

Użycie innego rodzaju jest klasyfikowane jako niezgodne z przeznaczeniem i może spowodować uszkodzenie mienia, a nawet obrażenia ciała. Producent

nie ponosi żadnej odpowiedzialności za straty lub szkody powstałe w wyniku użytkowania urządzenia w sposób niezgodny z przeznaczeniem.

Przed pierwszym użyciem urządzenia należy uważnie przeczytać instrukcje dotyczące bezpieczeństwa i instalacji. Tylko w ten sposób będziesz mógł bezpiecznie i niezawodnie korzystać ze wszystkich funkcji. Przechowuj instrukcję instalacji w bezpiecznym miejscu i przekaz ją kolejnym właścicielom.

Spis zawartości / Instrukcje pakowania

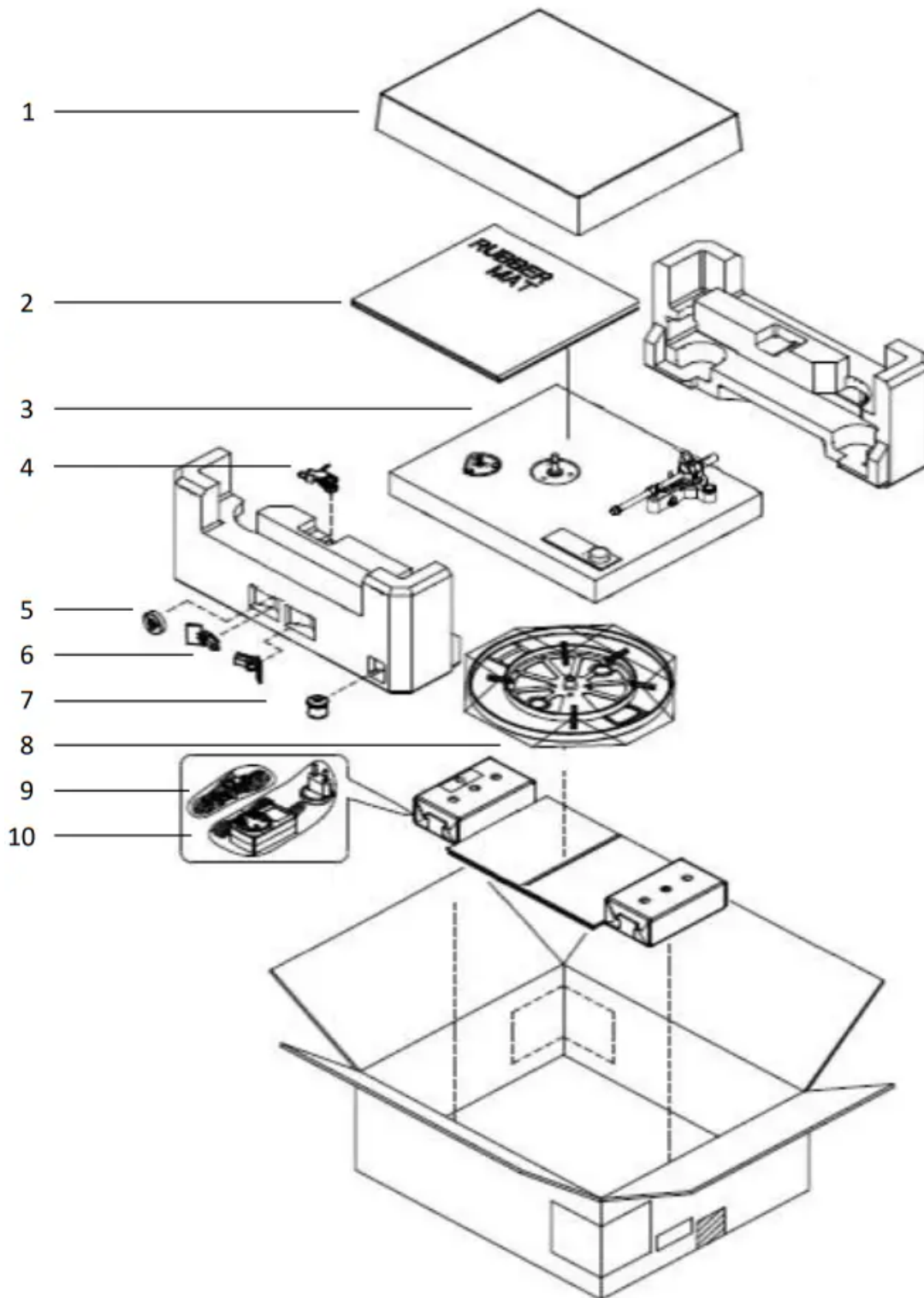
Rozpakowanie

1. Najpierw wyjmij urządzenie i wszystkie związane z nim części z opakowania.
2. Usuń wszystkie taśmy klejące.
3. Upewnij się, że wszystkie wymienione elementy są obecne:

Uwaga:

- Niewielkie elementy znajdują się w bocznych przegrodach sekcji opakowań styropianowych!
- Nie wyrzucaj osłony igły na igłę!
- Zachowaj opakowanie do ewentualnego przyszłego transportu!

Spis treści



1. Okładka ochronna,
2. Mata na talerz,
3. Odtwarzacz,
4. Headshell z wkładką gramofonową,
5. Adapter wrzeciona (do 7" EPS),

6. 2 zawiasy do osłony przeciwpyłowej,
7. Przeciwwaga,
8. Talerz z paskiem,
9. Koncentryczny kabel audio stereo,
10. Zasilacz do podłączenia do głównego zasilania.

Uwaga:

W przypadku braku któregoś z tych elementów prosimy o kontakt z dostawcą.

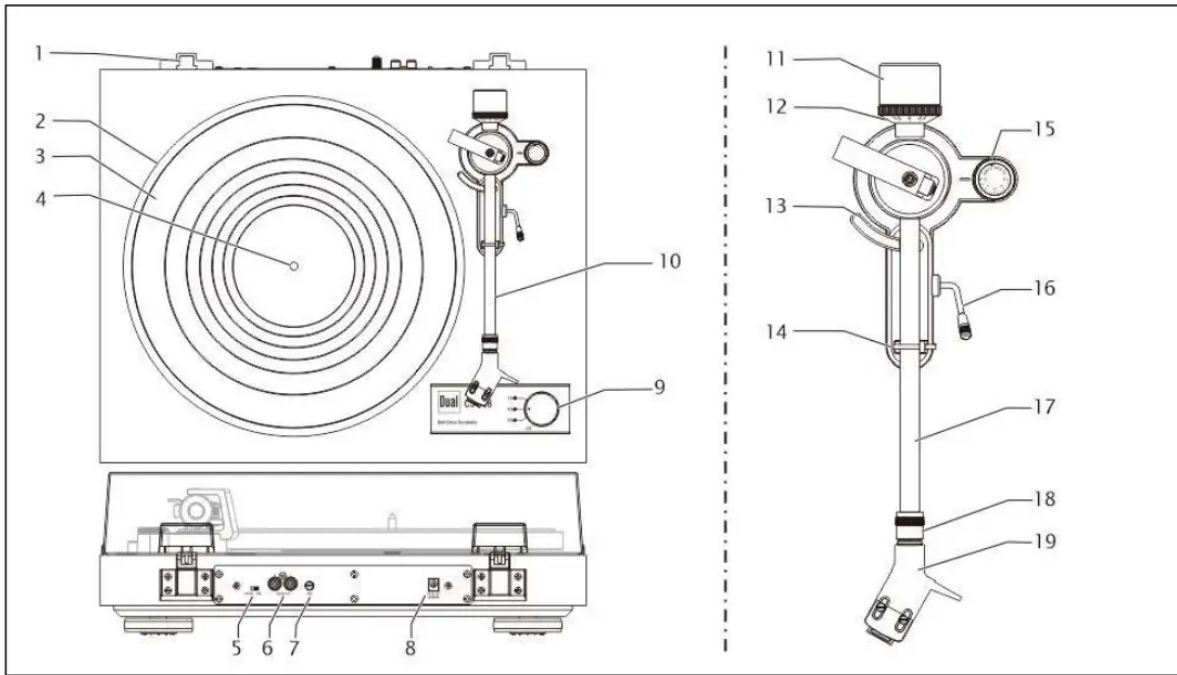
Przepakowywanie

1. Zapakuj wszystkie części składowe w odpowiednie, oryginalne opakowanie.
2. Przeciwwagę należy zdemontować i schować w jednej z sekcji styropianowych (mocno zamocowana taśmą klejącą)
3. Zdejmij talerz gramofonu. (Nigdy nie transportuj gramofonu z talerzem w pozycji)
4. Zabezpiecz igłę osłoną ochronną na igłę i zdejmij główkę.
5. Mocno przymocuj ramię do podpórki ramienia.
6. Upewnij się, że żadna z małych części lub powiązanego opakowania nie może się przemieszczać wewnątrz kartonu.

Uwaga:

Aby uzyskać więcej informacji, przejdź do www.dual.eu

Produkt powyżejview



Nr	Opis
1	Zawiasy osłony przeciwpyłowej (2×)
2	Talerz
3	Mata na talerz
4	Łożysko talerza
5	Przełącznik PHONO / LINE Przedwzmacniacz gramofonowyamp ON / OFF
6	RCA-Audio-Output czerwony – prawy kanał, biały – lewy kanał
7	GND: połączenie uziemienia
8	DC IN: wejście 12 V do zasilania
9	Przełącznik prędkości Wył., 33, 45, 78
10	Ramię

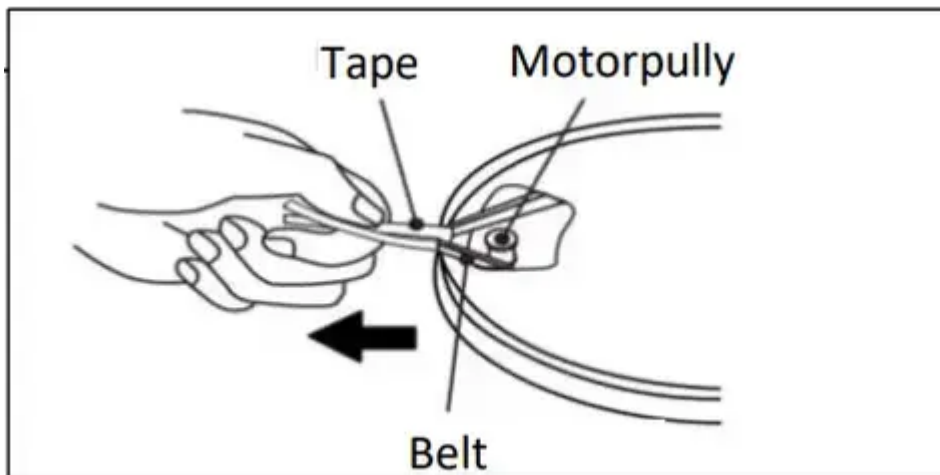
11	Przeciwwaga
12	Pokrętko siły śledzenia
13	Podnoszenie ramienia
14	Podpórka ramienia z zabezpieczeniem szybszym
15	Regulacja anty-skating
16	Dźwignia podnoszenia ramienia
17	Ramię
18	Nakrętka
19	Nakrycie głowy

Set Up

Montaż talerza i paska

Gramofon jest dostarczany z paskiem napędowym już założonym wokół kołnierza talerza.

Pasek jest zaopatrzony w czerwoną taśmę, dzięki czemu można go naciągnąć na koło pasowe silnika napędowego. (rys. 1)



Pic. 1

1. Umieść talerz na trzpieniu talerza. Obracaj talerz, aż wycięcie znajdzie się nad kołem pasowym silnika (około godziny 8).
2. Używając czerwonej taśmy, przeciągnij pasek napędowy na koło pasowe napędu silnika i umieść go na środku koła pasowego. Następnie usuń biurokrację.
3. Teraz połóż matę talerzową na gramofonie.

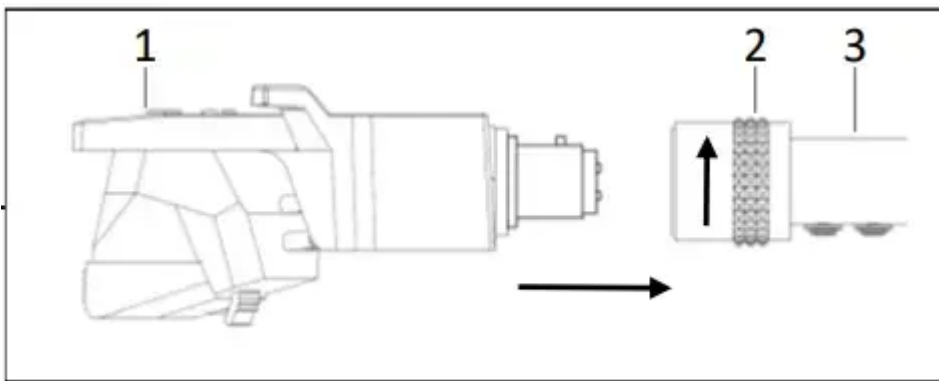
Ramię

Ramię jest zabezpieczone na podpórcie ramienia za pomocą powlekanego drutu i klipsa zabezpieczającego.

Usuń i wyrzuć powlekany drut i otwórz zacisk zabezpieczający, aby odtworzyć nagranie.

Dopasowanie główki

Założ zdejmowaną główkę na ramię, jak opisano poniżej: (rys. 2)



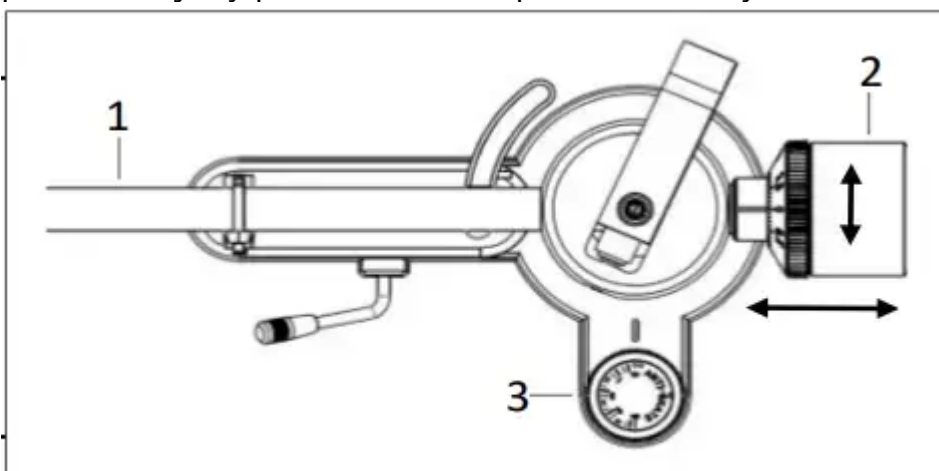
Pic. 2

1. Umieść główkę (1) w gnieździe (2) na końcu ramienia (3).
2. Przytrzymaj główkę, obracając gniazdo (2) w kierunku strzałki.

Mocowanie przeciwwagi

Zamontuj dostarczoną przeciwwagę (2) na ramieniu (1), przykręcając ją od tyłu.

Trzymaj tarczę skierowaną do przodu. Przeciwwaga służy do ustawienia prawidłowej siły prowadzenia dla podbieracza. (rys. 3)



Pic. 3

Równoważenie ramienia

UWAGA

Uszkodzenie rysika

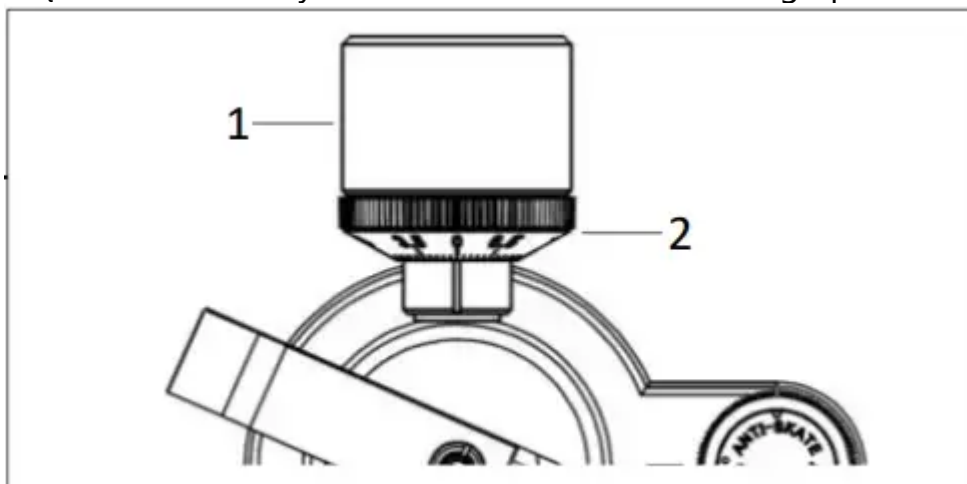
Upewnij się, że rysik nie styka się z matą talerza lub jakąkolwiek inną częścią gramofonu.

1. Ustaw gramofon na równej poziomej powierzchni.

2. Zdejmij osłonę igły (strona 20).
3. Opuść podnośnik ramienia za pomocą dźwigni podnośnika ramienia.
4. Umieść ramię między talerzem a podpórką ramienia. (nie spoczywa na rysiku)
5. Ustaw pokrętko antyskatingowe (3) w pozycji „0” (rys. 3).
6. Obracaj przeciwwagę (2) do tyłu lub do przodu, aż ramię osiągnie równowagę poziomą.
7. Umieść wyważone ramię z powrotem na podparciu ramienia i zabezpiecz je klipsem.
8. (Rys. 4) Przytrzymaj przeciwwagę (1) w tej pozycji, jednocześnie obracając pokrętko siły nacisku (2) na „0” (pozycja na godzinie 12).

Siła śledzenia

Siłę śledzenia należy dostosować do zainstalowanego podbieracza. (rys. 4)



Pic. 4

1. Wyreguluj całą przeciwwagę (1) wraz z wagą do wymaganego ciężaru (2).
2. Ciężar siły śledzenia można odczytać z wagi.

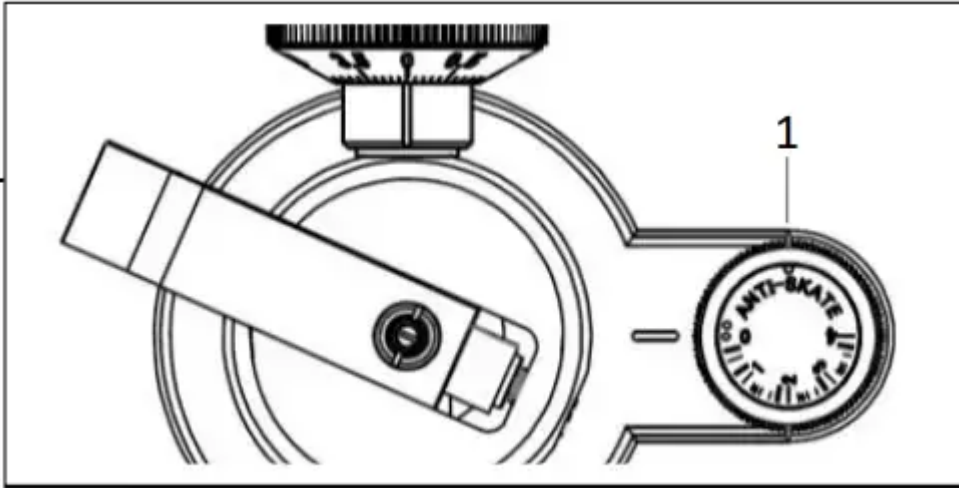
Uwaga:

Zalecana siła / ciężar dostarczonego podbieracza wynosi od 1,6 g do 2,0 g. W razie wątpliwości skonsultuj się z producentem przystawki w celu uzyskania zalecanych wartości.

Regulacja anty-skating

Siła poruszania się ciągnie ramię w kierunku środka talerza. Zwiększa to nacisk na wewnętrzną ściankę rowka. Siła ANTI-Skating kompensuje ten ruch i zapewnia idealne śledzenie informacji stereo na winylu.

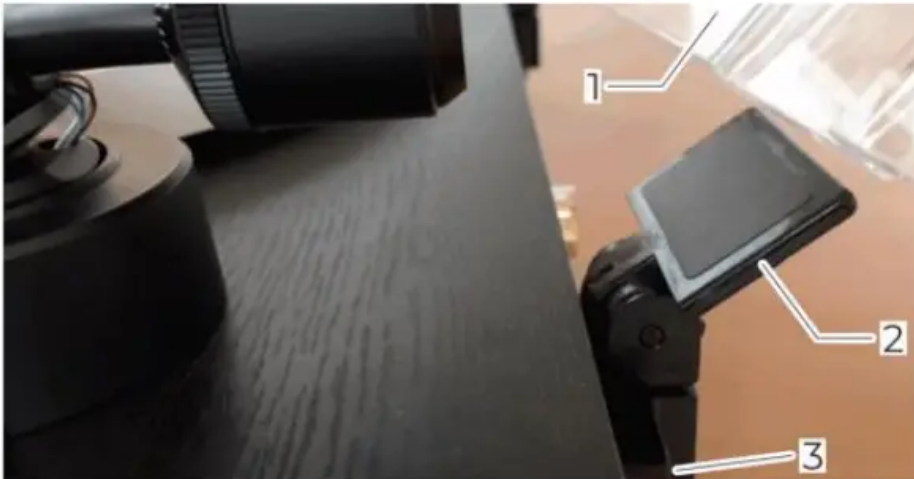
- Ustaw pokrętko Anti-skating (1) na tę samą wartość, co siła nacisku. (rys. 5)



Pic. 5

Montaż osłony przeciwpyłowej

1. Wsuń oba zawiasy (2) w obudowy (3) z tyłu obrotnicy.
2. Równomiernie wciśnij prawą i lewą osłonę przeciwkurzową (1) na zawiasy

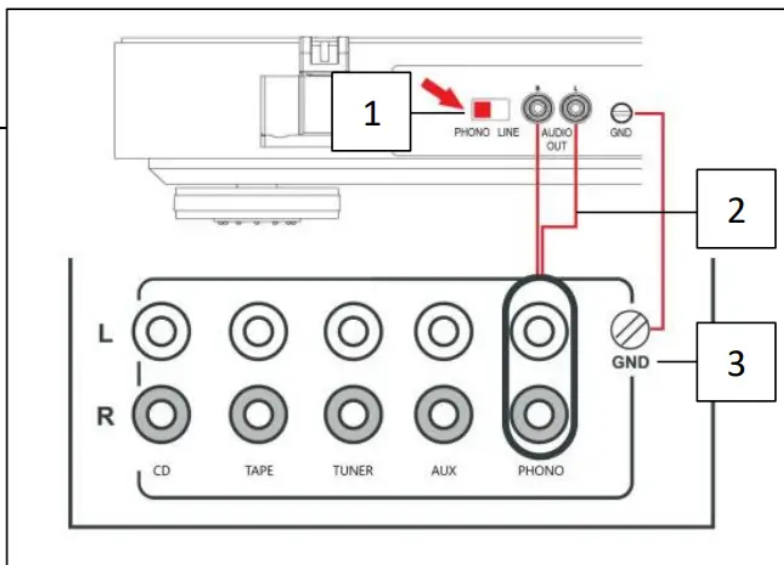


Połączenie z Ampżywsze

Gramofon posiada wbudowany przedwzmacniacz gramofonowy/amplifier. Może być podłączony do wejścia phono lub wejścia liniowego w amplifier.

Wbudowany phono stagMożna go włączyć lub wyłączyć za pomocą przełącznika z tyłu gramofonu.

Wejście gramofonowe

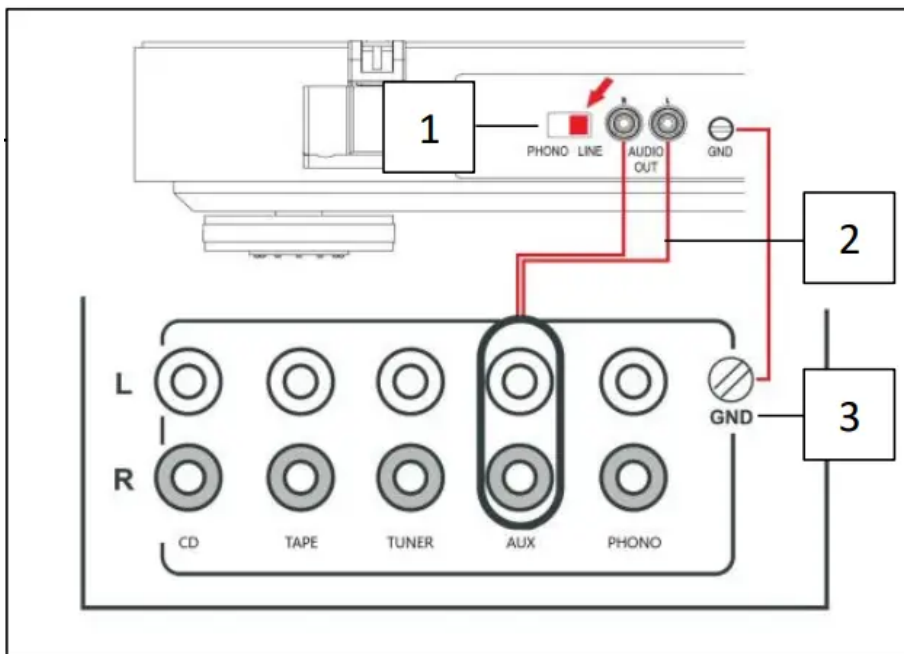


1. Podłącz kabel RCA do wyjścia Audio „AUDIO OUT” (2) na gramofonie oraz do gniazd wejściowych PHONO na amplifier.
2. Ustaw przełącznik (1) w pozycji: PHONO.
3. Połącz uziemienie GND (3) z amplifier, aby uniknąć hałasu.

Uwaga:

Upewnij się, że kabel jest prawidłowo podłączony. (czerwony = prawy kanał, biały = lewy kanał) Wybierz „Phono MM” na amplifier, jeśli jest dostępny.

Wejście liniowe



1. Podłącz kabel RCA do wyjścia Audio „AUDIO OUT” (2) na gramofonie oraz do gniazd wejściowych LINE / AUX na amplifier.
2. Ustaw przełącznik (1) w pozycji: LINE.
3. Połącz uziemienie GND (3) z amplifier, aby uniknąć hałasu.

Uwaga:

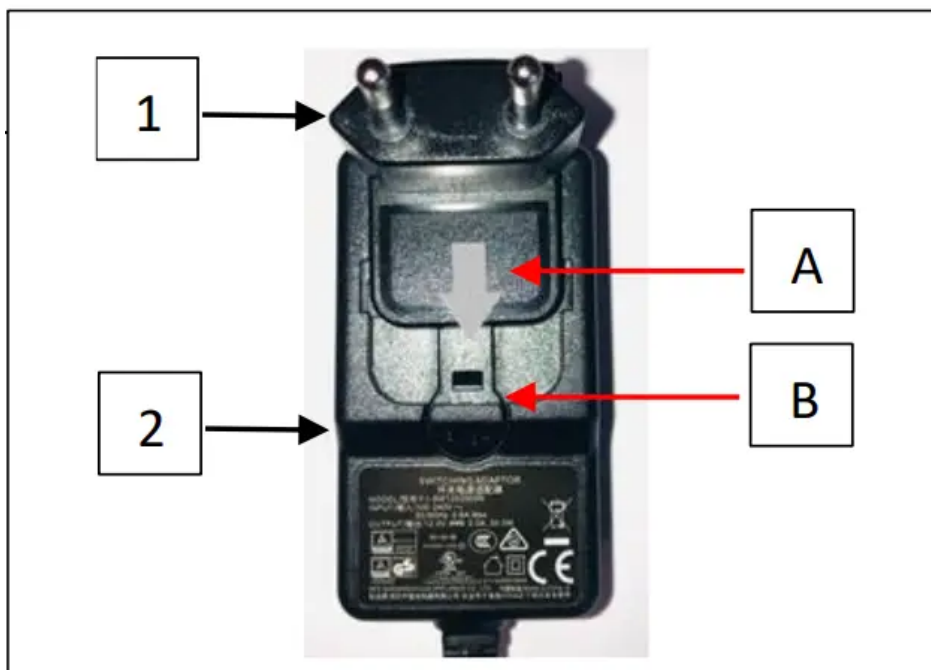
Upewnij się, że kabel jest prawidłowo podłączony.
(czerwony = prawy kanał, biały = lewy kanał)

Podłączenie do zasilania

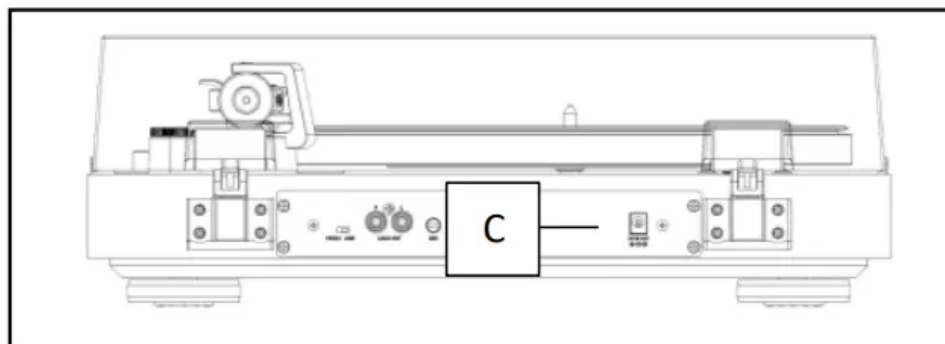
Do produktu dołączone są różne przejściówki (1). Znajdź konkretny adapter odpowiedni dla Twojego kraju i systemu gniazd. Dopasuj go do zasilacza (2).

1. Włóż adapter gniazda do zasilacza (A) i przekręć w kierunku strzałki.

2. Sprawdź, czy adapter jest prawidłowo zablokowany (B).



3. Podłącz zasilacz do gniazdka (C).



Uwaga:

Należy używać wyłącznie zasilacza dostarczonego lub zatwierdzonego przez producenta.

UWAGA

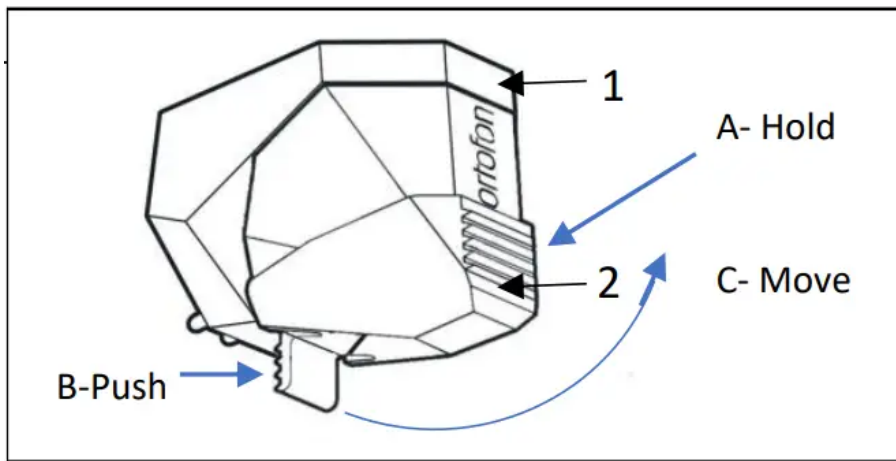
Uszkodzenie gramofonu!

Nieprawidłowa objętość tag Mogą one uszkodzić produkt. Upewnij się, że napięcie sieciowe tag mieści się w podanej specyfikacji.

Obsługa gramofonu

Zdejmowanie / zakładanie nasadki zabezpieczającej rysik

Zdejmij nasadkę ochronną igły z przetwornika (1) przed odtworzeniem płyty.



1. Wciśnij nasadkę igły (2) na dole (B), jak pokazano na schemacie.
Przytrzymaj w pozycji (A), przesuwając ją w górę ruchem okrężnym (C).
2. Załóż nasadkę po odtworzeniu płyty.

Aby odtworzyć płytę

1. Umieść płytę na gramofonie, użyj adaptera wrzeciona do odtwarzania singli.
2. Ustaw przełącznik prędkości na żądane ustawienie: 33, 45 lub 78. Talerz zacznie się poruszać.
3. Zwolnij zapięcie zabezpieczające na podparciu ramienia i podnieś ramię za pomocą dźwigni podnoszenia.
4. Ostrożnie odsuń ramię od oparcia ramienia i umieść je nad pierwszym rowkiem na płycie.
5. Opuść ramię za pomocą dźwigni podnoszenia.

Uwaga:

Ramię można podnieść w dowolnym momencie, nawet na krótki czas. Talerz będzie się nadal obracał.

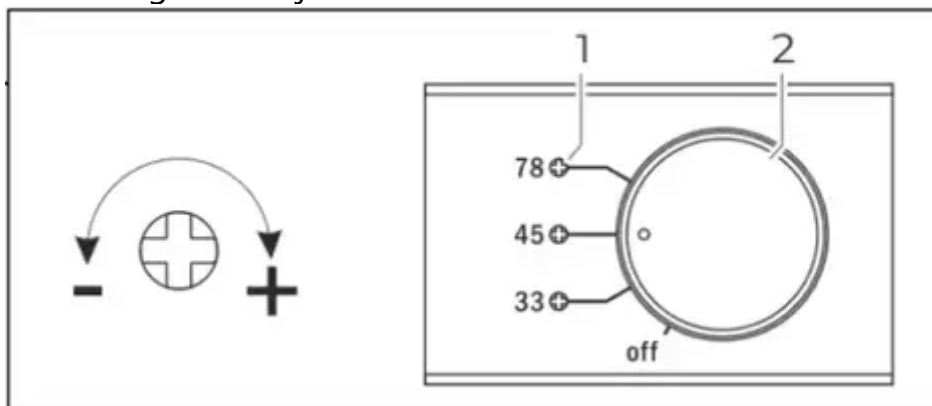
Aby zatrzymać odtwarzanie nagrania

1. Użyj dźwigni podnoszenia ramienia, aby podnieść ramię.
2. Ostrożnie umieść ramię nad podpórką ramienia.

3. Opuść ramię za pomocą dźwigni podnoszenia.
4. Zabezpiecz ramię za pomocą zapiecia zabezpieczającego na podparciu ramienia.
5. Ustaw przełącznik prędkości w pozycji „OFF”, aby zatrzymać obrotnicę.

Aby ustawić prędkość

Wszystkie trzy ustawienia prędkości można indywidualnie dostosować w celu dokładnego dostrojenia.



1. Wybierz żądane ustawienie za pomocą pokrętła wyboru prędkości. (2)
2. Użyj małego śrubokręta Philips, aby obrócić małą śrubę regulacyjną (1)

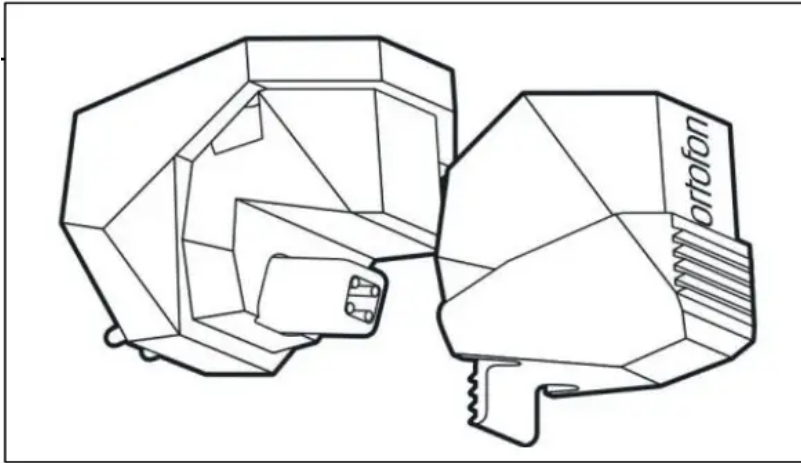
Uwaga:

Dokładne ustawienia prędkości są już ustawione fabrycznie.

Wymiana rysika

Rysik jest w naturalny sposób narażony na zużycie podczas procesu odtwarzania.

Dlatego zalecamy regularne przeglądy.



1. Wyjmij rysik, ciągnąc po przekątnej w dół.
2. Włóż rysik wykonując czynność odwrotną.

Uwaga:

Zużyte lub uszkodzone (odłamane) rysiki niszczą płyty.
Jeśli musisz wymienić rysik, jeśli to możliwe, użyj oryginalnego typu.

Czyszczenie i rozwiązywanie problemów

Czyszczenie rysika i płyty

Wyczyść rysik i nagrywaj przed każdym odtworzeniem płyty. To minimalizuje przedwczesne zużycie.

Uszkodzenie komponentów!

1. Ostrożnie wytrzyj pędzel rysika ruchem od przodu do tyłu pod rysikiem.
2. Aby wyczyścić płytę, użyj szczotki z włókna węglowego, aby delikatnie i po przekątnej przetrzeć płytę.

Uwaga:

Pędzle i akcesoria są dostępne w sklepie Dual: shop.dual.de

Czyszczenie gramofonu



ostrzeżenie



Niebezpieczeństwo – porażenie prądem!

Aby uniknąć niebezpieczeństwa porażenia prądem, nie wolno czyścić urządzenia wilgotną szmatką ani pod bieżącą wodą.

Przed czyszczeniem wyciągnąć wtyczkę z gniazdka.

UWAGA Uszkodzenie komponentów!

Nie używaj żadnych gąbek do szorowania, proszków czyszczących ani rozpuszczalników, takich jak alkohol i benzyna. Do czyszczenia urządzenia i płyt należy używać wyłącznie środków czyszczących specjalnie do tego przeznaczonych (antystatycznych).

Rozwiązywanie problemów

Jeśli urządzenie nie działa zgodnie z przeznaczeniem, przeprowadź kontrole, korzystając z poniższych tabel.

Jeśli usterka nie może zostać naprawiona nawet po tych kontrolach, należy skontaktować się z producentem.

Objaw – Możliwe przyczyny	Rozwiązania
Ramię przeskakuje rowki, ślizga się po płycie lub nie porusza się.	<ul style="list-style-type: none"> • Gramofon nie stoi poziomo. Umieść gramofon na poziomym wsporniku po dstawy.
	<ul style="list-style-type: none"> • Płyta jest brudna lub porysowana. Wyczyść płytę środkiem do czyszczenia płyt lub zmień płytę.
	<ul style="list-style-type: none"> • Docisk igły ramienia gramofonu może być zbyt niski. Dostosuj nacisk igły i sprawdź ustawienie antyskatingu.
Niska jakość dźwięku, głośny szum statyczny, zaniki dźwięku itp.	<ul style="list-style-type: none"> • Rysik jest brudny lub zużyty. Oczyszczyć rysik pędzelkiem.
	<ul style="list-style-type: none"> • Rysik może być uszkodzony. W razie potrzeby zmień rysik.
	<ul style="list-style-type: none"> • Płyta jest brudna lub zakurzona. Wyczyść płytę środkiem do czyszczenia płyt.
Dźwięk jest zbyt cichy lub głośny i niekształcony	<ul style="list-style-type: none"> • Gramofon nie jest podłączony do prawidłowego amplifikacji.

	<ul style="list-style-type: none">• Przedwzmacniacz gramofonowy jest ustawiony na złe ustawienie. Zmień ustawienie przełącznika z tyłu gramofonu.
	<ul style="list-style-type: none">• Sprawdź ustawienia ręczne: Konfiguracja – Połączenie z amplifier.
Dźwięk brzęczy lub ton jest niespójny.	Pasek napędowy jest zbyt luźny i należy go wymienić.

Części zamienne i akcesoria

Części zamienne i akcesoria są dostępne w Dual: www.dual.eu