

s_line



SAMOCHÓD ZDALNIE STEROWANY RCC201

Instrukcja obsługi
i warunki gwarancji

WARUNKI BEZPIECZEŃSTWA I ZAGROŻENIA

1. Nie należy uruchamiać urządzenia jeżeli jest ono uszkodzone. Urządzenie musi zostać naprawione przez serwis lub osobę do tego uprawnioną.
2. Urządzenia nie mogą obsługiwać dzieci poniżej 3 roku życia.
3. Nie należy naprawiać urządzenia samodzielnie, ani ingerować w jego wnętrze.
4. Niniejszy sprzęt może być użytkowany przez dzieci w wieku co najmniej 6 lat i przez osoby o obniżonych możliwościach fizycznych, umysłowych i osoby o braku doświadczenia i znajomości sprzętu, jeżeli zapewniony zostanie nadzór lub instruktaż odnośnie do użytkowania sprzętu w bezpieczny sposób, tak aby związane z tym zagrożenia były zrozumiałe.
5. Dzieci poniżej 14 lat muszą podczas użytkowania tej zabawki przebywać w towarzystwie osoby dorosłej.
6. Nie należy zanurzać urządzenia w wodzie oraz innych płynach.
7. Nie należy narażać urządzenia na działanie wysokich temperatur.
8. Jeśli urządzenie nie jest użytkowane, należy je wyłączyć oraz wyciągnąć baterię.
9. Przed użytkowaniem należy pozbyć się wszystkich woreczków i zabezpieczeń.
10. Nie należy dotykać kół zabawki w trakcie jazdy.
11. Nie należy używać zabawki na publicznych drogach i ulicach.
12. Nie należy używać urządzenia na mokrych oraz piaszczystych powierzchniach.
13. Maksymalny zasięg pilota może być ograniczany przez warunki otoczenia, takie jak: używanie dwóch samochodów o tej samej częstotliwości, sygnały radiowe wysyłane przez inne urządzenia, przewody wysokiego napięcia, budynki oraz ściany.
14. Dzieci nie powinny przystępować do czyszczenia oraz montażu urządzenia, ze względu na niewielkie części, które znajdują się na wyposażeniu. Istnieje ryzyko zadławienia się nimi.
15. Podczas użytkowania zabawki należy zwracać uwagę na otoczenie.
16. Nie należy używać zabawki wśród tłumów lub w otoczeniu zwierząt.

17. Używanie baterii litowo-jonowych wiąże się z pewnym ryzykiem. Należy być świadomym ryzyka nieprawidłowego działania, pożaru i obrażeń ciała podczas nieprawidłowego użytkowania baterii.
18. Jeśli akumulator zacznie przeciekać, należy unikać kontaktu ze skórą lub oczami. W przypadku kontaktu należy przemyć wodą i zwrócić się o pomoc do lekarza.
19. W przypadku wycucia specyficznego zapachu lub zauważenia dymu wydobywającego się z baterii, należy ją natychmiast odłączyć, jeśli to możliwe, oraz odsunąć się na bezpieczną odległość.
20. Nie wolno ładować uszkodzonego akumulatora.
21. Nie wrzucać akumulatorów do ognia.
22. Ładowanie akumulatorów powinno odbywać się w zakresie temperatur 15-25°C.

WPROWADZENIE

Dziękujemy za zaufanie, jakim nas Państwo obdarzyli, dokonując zakupu urządzenia marki **s_line**. Jesteśmy przekonani, że to bardzo dobrej jakości urządzenie zapewni Państwu dużo radości i satysfakcji z jego użytkowania.

NALEŻY DOKŁADNIE PRZECZYTAĆ INSTRUKCJĘ OBSŁUGI I JEJ PRZESTRZEGAĆ!

To urządzenie jest przeznaczone do użytku domowego lub innego, nie dotyczącego celów komercyjnych. Producent nie ponosi odpowiedzialności za szkody powstałe w wyniku użytkowania niewłaściwego lub niezgodnego z przeznaczeniem.

SPECYFIKACJA TECHNICZNA

Model	RCC201
Akumulator	7,4V 500mAh
Zasilanie pilota	2xAA 1,5V (baterie nie znajdują się w zestawie)
Zasięg pilota	do 40 m
Czas pracy	do 20 min
Czas ładowania	ok. 180 min
Częstotliwość	2,4 GHz
Zasilanie	5V --- 1,5A
Max prędkość na 1 biegu	8 km/h
Max prędkość na 2 biegu	11 km/h
Skala	1:14
Częstotliwość transmisji	2.4GHz
Zakres częstotliwości	2402 - 2480 MHz
Maksymalna moc transmisji:	-9.51 dBm

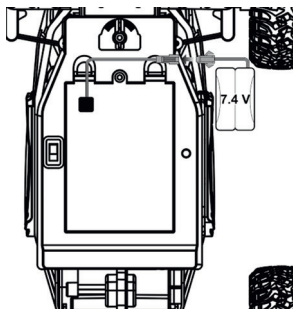
OPIS URZĄDZENIA

1. Antena.
2. Kierownica.
3. Spust.
4. Włącznik pilota.
5. Przycisk zmiany biegu.
6. Dioda LED.
7. Miejsce na baterie.
8. Włącznik zabawki.
9. Miejsce na akumulator.
10. Mechanizm regulacji kół.
11. Akumulator.
12. Adapter USB do ładowania.
13. Śrubokręt.



PIERWSZE URUCHOMIENIE

1. Otwórz boczną pokrywkę na baterie w pilocie i umieść wewnątrz dwie baterie AA 1,5V (nie dołączane do zestawu).
2. Otwórz pokrywkę na spodzie RCC201 i umieść tam akumulator dołączony do zestawu. Podłącz końcówkę wystającą z niego do końcówki w zabawce, po czym zamknij pokrywkę.

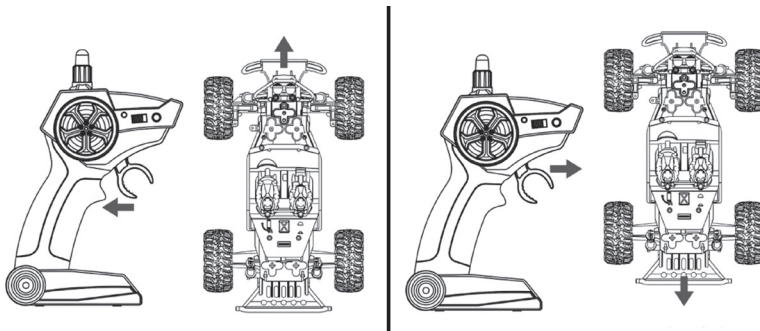


3. Aby sparować urządzenia, najpierw włącz samochód, następnie włącz pilot. Zabawka z pilotem sparują się automatycznie po kilku sekundach.

OBSŁUGA URZĄDZENIA

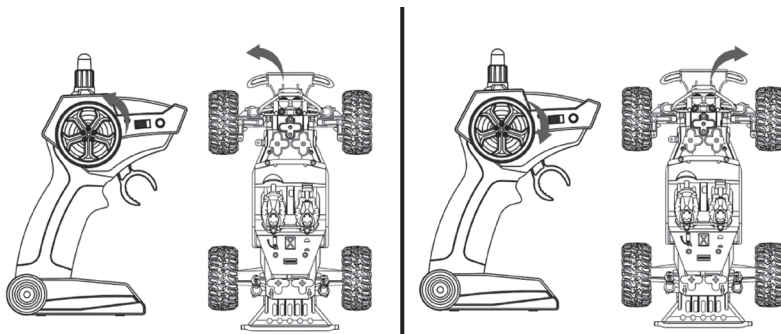
1. Jazda do przodu i do tyłu

Aby jechać do przodu pociągnij spust „3”. Popchnięcie owego spustu spowoduje cofanie.



2. Skręcanie

Przekręcając kierownicę do siebie lub od siebie możesz skręcać w lewo lub w prawo.



3. Zmiana biegu

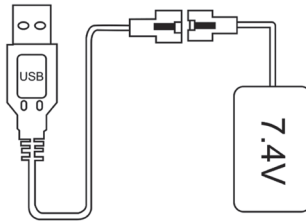
Naciskając przycisk „5” możesz przełączać się pomiędzy dwoma biegami.

4. Korekta kierunku jazdy

Jeżeli samochód skręca samoczynnie w jedną stronę, skoryguj kierunek jazdy, przestawiając stopniowo mechanizm znajdujący się na spodzie zabawki.

ŁADOWANIE

1. Rozładowany akumulator wymontuj z samochodu.
2. Podłącz go wystającą końcówką do adaptera USB dołączonego do zestawu.
3. Adapter USB podłącz do portu USB komputera lub do ładowarki o odpowiednich parametrach. Ładowarka nie powinna przekraczać DC 5V 1.5A.
4. W trakcie ładowania na adapterze zapali się czerwona dioda, która zgaśnie gdy akumulator zostanie naładowany.



UWAGA! ZUŻYCIE AKUMULATORA PODCZAS EKSPLOATACJI URZĄDZENIA JEST NATURALNYM ZJAWISKIEM. ABY UTRZYMAĆ AKUMULATOR W DOBREJ KONDYKCJI I WYDŁUŻYĆ JEGO ŻYWOTNOŚĆ NALEŻY STOSOWAĆ SIĘ DO PONIŻSZYCH ZALECEŃ:

1. Nie uruchamiaj urządzenia, jeśli akumulator jest rozładowany.
2. Akumulator ładuj zgodnie z danymi o napięciu i prądzie ładowania podanymi na tabliczce znamionowej.
3. Przed dłuższym okresem przechowywania naładuj akumulator do poziomu 50% oraz doładuj go co 3-4 miesiące. Jeśli w produkcie nie ma możliwości ustalenia konkretnego poziomu naładowania, rozładuj urządzenie, po czym ładuj je przez połowę czasu potrzebnego do pełnego naładowania. Pozostawienie rozładowanego akumulatora na dłuższy okres może skutkować jego uszkodzeniem lub utratą jego właściwości.
4. Przy regularnym użytkowaniu urządzenia unikaj pełnego rozładowania akumulatora oraz zawsze ładuj go do pełna.
5. Po naładowaniu akumulatora odłącz wtyczkę ładowarki od gniazda ładowania w urządzeniu.
6. Nie pozostawiaj urządzenia w trakcie ładowania bez nadzoru.
7. Używanie ładowarek oraz przewodów innych, niż zalecane w instrukcji z urządzeniem, może prowadzić do uszkodzenia produktu, a nawet do eksplozji akumulatora.
8. Ładowanie przeprowadzaj w miejscu suchym, dobrze wentylowanym oraz nienarażonym na bezpośrednie działanie promieni słonecznych.

CZYSZCZENIE I KONSERWACJA

Przed przystąpieniem do czyszczenia wyłącz urządzenie i wymontuj akumulator.

Do czyszczenia używaj lekko zwilżonej ściereczki.

Nie zanurzaj urządzenia w wodzie!

ROZWIĄZYWANIE PROBLEMÓW

PROBLEM	MOŻLIWA PRZYCZYNA	ROZWIĄZANIE
Samochód nie działa.	Samochód lub pilot nie są włączone.	Upewnij się, że samochód oraz pilot są włączone.
	Rozładowany akumulator.	Naładuj akumulator.
	Pilot nie sparował się z samochodem.	Powtórz proces uruchamiania w tej samej kolejności, którą sugeruje instrukcja.
Zabawka porusza się wolniej niż zwykle.	Rozładowany akumulator.	Naładuj akumulator.
	Zabrudzone koła.	Wyczyść zabawkę.
Niestabilny sygnał z pilota.	Zbyt duża odległość lub zakłócenia sygnału.	Upewnij się, że zabawka znajduje się w zalecanej odległości od pilota oraz w okolicy nie występują żadne zakłócenia.
	Rozładowane baterie w pilocie.	Wymień baterie w pilocie.
Samochód skręca samoczynnie w jedną stronę.	Koła ustawione pod nieodpowiednim kątem.	Wyreguluj ustawienie kół na mechanizmie na spodzie auta.

DEKLARACJA

ART-DOM Sp. z o.o. niniejszym oświadcza, że samochód zdalnie sterowany jest zgodny z dyrektywą 2014/53/UE. Pełny tekst deklaracji zgodności UE jest dostępny pod następującym adresem:
<http://www.artdom.net.pl/deklaracja/RCC201/>



EKOLOGICZNA I PRZYJAZNA DLA ŚRODOWISKA UTYLIZACJA

To urządzenie jest oznaczone, zgodnie z Dyrektywą Parlamentu Europejskiego i Rady 2012/19/UE z dnia 4 lipca 2012 r. w sprawie zużytego sprzętu elektrycznego i elektronicznego (WEEE) symbolem przekreślonego kontenera na odpady:



Nie należy wyrzucać urządzeń oznaczonych tym symbolem, razem z odpadami domowymi. Urządzenie należy zwrócić do lokalnego punktu przetwarzania i utylizacji odpadów lub skontaktować się z władzami miejskimi.

MOŻESZ POMÓC CHRONIĆ ŚRODOWISKO!

Właściwe postępowanie ze użytym sprzętem elektrycznym i elektronicznym przyczynia się do uniknięcia szkodliwych dla zdrowia ludzi i środowiska naturalnego konsekwencji, wynikających z obecności składników niebezpiecznych oraz niewłaściwego składowania i przetwarzania takiego sprzętu.

WARUNKI GWARANCJI DOTYCZĄCE ZABAWKI

1. ART-DOM Sp. z o.o. z siedzibą w Łodzi (92-402) przy ul. Zakładowej 90/92 Numer Krajowego Rejestru Sądowego 0000354059 (Gwarant) gwarantuje, że zakupione urządzenie jest wolne od wad fizycznych. Gwarancja obejmuje tylko wady wynikające z przyczyn tkwiących w rzeczy sprzedanej (wady fabryczne).
2. Ujawniona wada zostanie usunięta na koszt Gwaranta w ciągu 14 dni od daty zgłoszenia uszkodzenia do serwisu autoryzowanego lub punktu sprzedaży.
3. W wyjątkowych przypadkach, np. konieczności sprowadzenia części zamiennych od producenta, termin naprawy może zostać wydłużony do 30 dni.
4. Okres gwarancji dla użytkownika wynosi 24 miesiące od daty wydania towaru.
5. Towar przeznaczony jest do używania wyłącznie w warunkach indywidualnego gospodarstwa domowego.
6. Gwarancja nie obejmuje:
 - a. uszkodzeń powstałych na skutek używania urządzenia niezgodnie z instrukcją obsługi,
 - b. uszkodzeń mechanicznych, chemicznych lub termicznych,
 - c. napraw i modyfikacji dokonanych przez firmy lub osoby nieposiadające autoryzacji producenta,
 - d. części z natury łatwo zużywalnych lub materiałów eksploatacyjnych takich jak: baterie, żarówki, bezpieczniki, filtry, pokrętła, półki, akcesoria,
 - e. instalacji, konserwacji, przeglądów, czyszczenia, odblokowania, usunięcia zanieczyszczeń oraz instruktażu.
7. O sposobie usunięcia wady decyduje Gwarant. Usunięcie potwierdzonej wady urządzenia nastąpi poprzez wykonanie naprawy gwarancyjnej lub wymianę urządzenia. Gwarant może dokonać naprawy, gdy kupujący żąda wymiany lub Gwarant może dokonać wymiany, gdy kupujący żąda naprawy, jeżeli doprowadzenie do zgodności towaru (urządzenia) zgodnie z udzieloną gwarancją w sposób wybrany przez kupującego jest niemożliwe albo wymagałoby nadmiernych kosztów dla Gwaranta. W szczególnie uzasadnionych wypadkach, jeżeli naprawa i wymiana są niemożliwe lub wymagałyby nadmiernych kosztów dla Gwaranta może on odmówić doprowadzenia towaru do zgodności z udzieloną gwarancją i zaproponować inny sposób załatwienia reklamacji z gwarancji.
8. Wymiany towaru dokonuje punkt sprzedaży, w którym towar został zakupiony (wymiana lub zwrot gotówki) lub autoryzowany punkt serwisowy, jeżeli dysponuje taką możliwością (wymiana). Zwracane urządzenie musi być kompletne, bez uszkodzeń mechanicznych. Niespełnienie tych warunków może spowodować nieuznanie gwarancji.
9. W przypadku braku zgodności towaru z umową sprzedaży, kupującemu z mocy prawa przysługują środki ochrony prawnej ze strony i na koszt sprzedawcy, a gwarancja nie ma wpływu na te środki ochrony prawnej.
10. Niniejsza gwarancja obowiązuje na terytorium Polski.
11. Warunkiem dokonania naprawy lub wymiany urządzenia w ramach gwarancji jest przedstawienie dowodu zakupu oraz użytkowanie towaru zgodnie z informacjami zawartymi w instrukcji obsługi.

UWAGA:

Uszkodzenie lub usunięcie tabliczki znamionowej z urządzenia może spowodować nieuznanie gwarancji.

Cały czas udoskonalamy nasze produkty, dlatego mogą się one nieznacznie różnić od zdjęć przedstawionych na opakowaniu oraz w instrukcji obsługi. Przed przystąpieniem do użytkowania urządzenia przeczytaj instrukcję obsługi.

ART-DOM Sp. z o.o., ul. Zakładowa 90/92, 92-402 Łódź. Numer Krajowego Rejestru Sądowego 0000354059.

