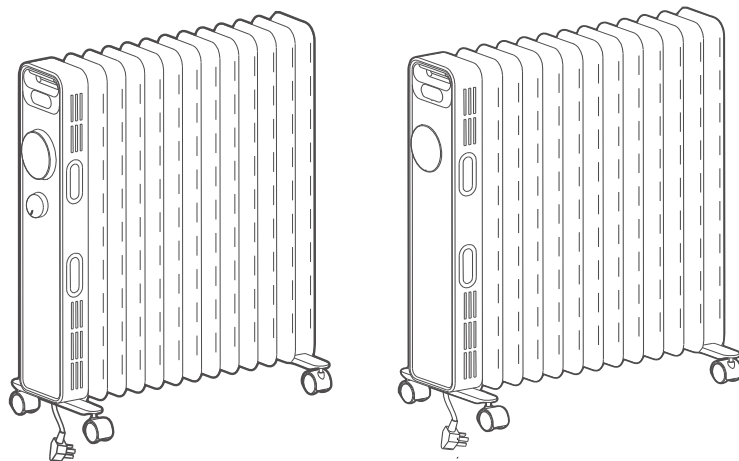


gorenje

GRZEJNIK OLEJOWY



OR2000M / OR2000E

Ten produkt nadaje się tylko do dobrze izolowanych przestrzeni lub do użytku okazjonalnego.

INSTRUKCJA OBSŁUGI PL

INSTRUKCJA OBSŁUGI

GRZEJNIK OLEJOWY

Ważne instrukcje dotyczące bezpieczeństwa



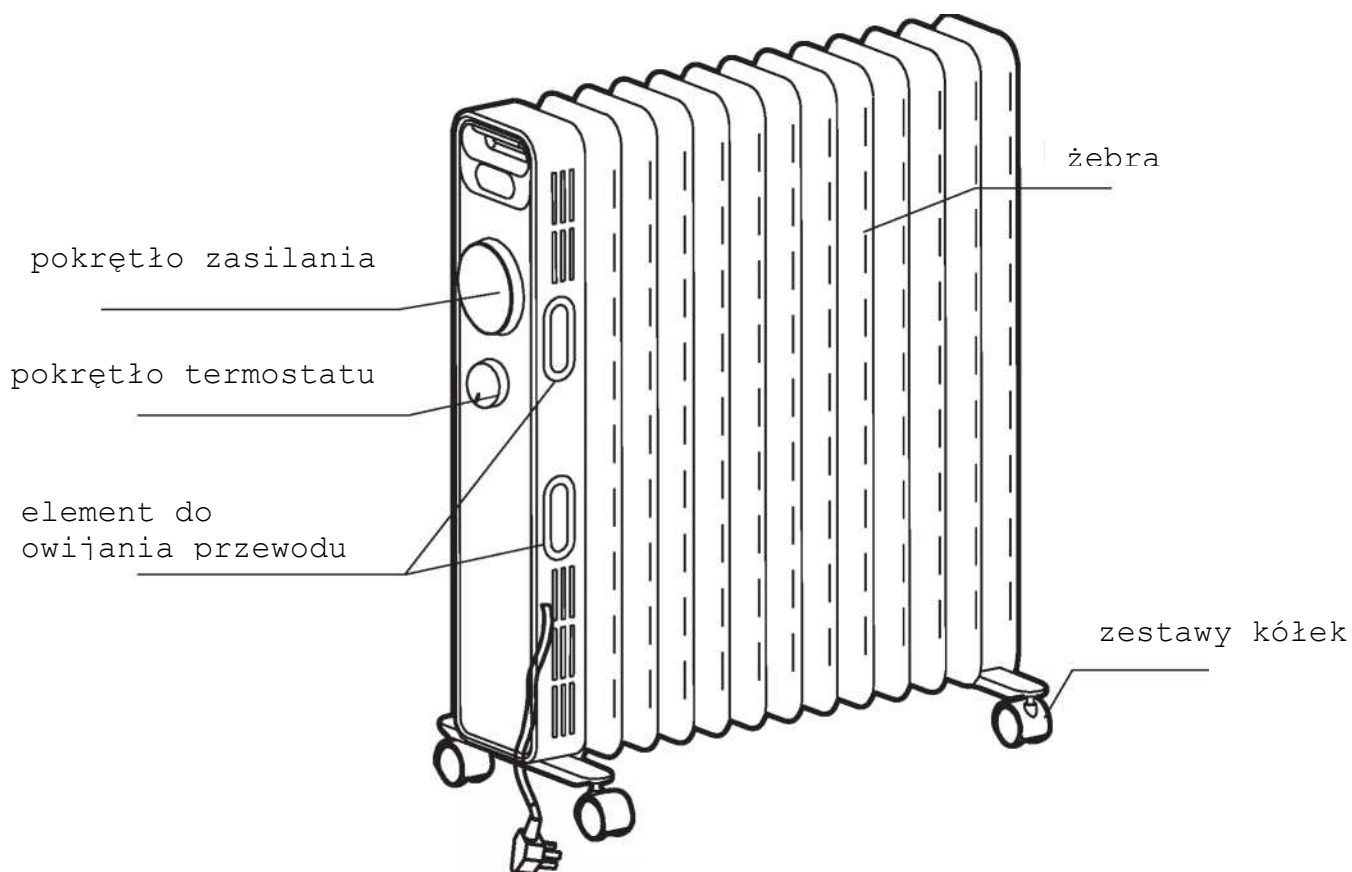
Podczas używania urządzenia należy zawsze stosować się do poniższych zaleceń dot. bezpieczeństwa. Przeczytać uważnie tę instrukcję i używaj urządzenia zgodnie z zaleceniami. // Po usunięciu opakowania upewnij się, że urządzenie nie jest uszkodzone. // Aby uniknąć przegrzewania urządzenia nie należy przykrywać grzałki. // Jeśli przewód zasilający jest uszkodzony, w celu uniknięcia zagrożenia musi zostać wymieniony przez producenta, autoryzowany serwis lub osoby o podobnych kwalifikacjach. // Urządzenie może być używane przez dzieci w wieku powyżej 8 lat, osoby w podeszłym wieku oraz osoby z fizyczną, sensoryczną lub umysłową niepełnosprawnością, a także przez osoby z brakiem doświadczenia i wiedzy, jeżeli są one pod nadzorem lub wiedzą jak bezpiecznie korzystać z urządzenia, a także pod warunkiem, że są świadomi potencjalnych niebezpieczeństw. // Dzieci nie powinny bawić się urządzeniem. Dzieci w wieku poniżej ośmiu lat bez nadzoru nie mogą czyścić ani przeprowadzać konserwacji urządzenia. // Urządzenia nie ustawiać bezpośrednio pod gniazdkiem. // Nie używaj urządzenia w bezpośrednim sąsiedztwie wanny, prysznicza lub basenu. // Ten znak oznacza, że na terytorium Unii Europejskiej nie należy wyrzucać tego urządzenia razem z odpadami komunalnymi. Aby zapobiec możliwym szkodom dla środowiska lub zdrowia ludzkiego spowodowanym niekontrolowaną utylizacją odpadów, należy poddawać je odpowiedzialnemu recyklingowi, aby promować zrównoważone ponowne wykorzystanie zasobów materiałowych. Aby zwrócić zużyte urządzenie, skorzystaj z możliwości zwrotu i odbioru lub skontaktuj się ze sprzedawcą, u którego zakupiono produkt. Sprzedawca może odebrać urządzenie i zapewnić jego bezpieczny recykling. // Ten grzejnik nie jest w stanie dokładnie kontrolować temperatury otoczenia, w związku z czym nie może być używany jako urządzenie izolacyjne w środowisku przechowywania, przedmiotów, zwierząt i roślin. // Grzejnik ten jest wypełniony dokładną ilością specjalnego oleju. Naprawy wymagające otwarcia pojemnika oleju mogą być wykonane tylko przez producenta lub jego przedstawiciela, z którym należy się skontaktować w przypadku wycieku oleju.

Podczas złomowania grzejnika, należy przestrzegać przepisów dotyczących usuwania oleju. // 10. Ten grzejnik nie jest w stanie dokładnie kontrolować temperatury otoczenia, w związku z czym nie może być używany jako urządzenie izolacyjne w środowisku przechowywania, przedmiotów, zwierząt i roślin. // Urządzenie jest przeznaczone wyłącznie do użytku domowego.

Uwaga

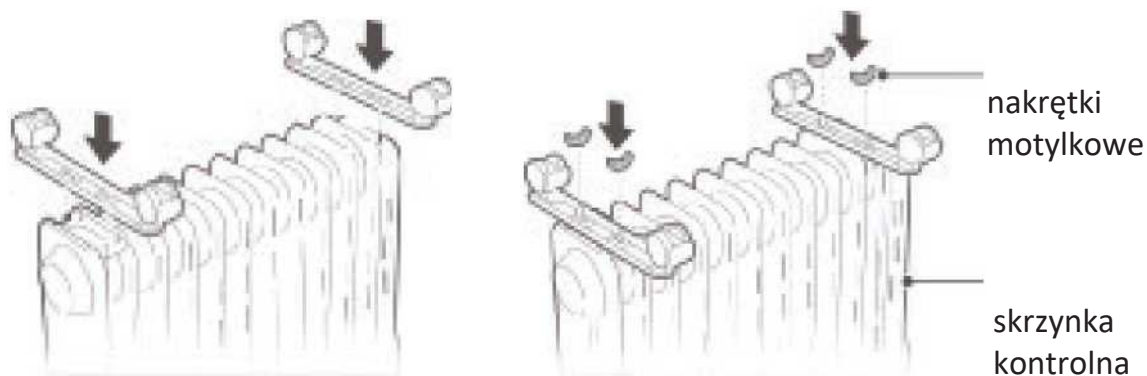
Istnieje ryzyko pożaru, jeśli grzejnik jest zakryty lub umieszczony w pobliżu zasłon lub innych palnych materiałów. // Niektóre części tego produktu mogą się bardzo nagrzać i spowodować oparzenia. Szczególną uwagę należy zachować tam, gdzie obecne są dzieci i osoby szczególnie narażone.

RYSUNEK PRZEDSTAWIAJĄCY CZĘŚCI GRZEJNIKA (OR2000M)



UŻYTKOWANIE GRZEJNIKA OLEJOWEGO (OR2000M)

1. Odwróć grzejnik do góry nogami.
2. Jak pokazano na rysunku 1, wyrównaj otwór montażowy zestawu kółek i za pomocą śruby połącz go z płytką kółek na końcu żebra. Drugi zestaw kółek powinien być zrównany ze śrubami zamontowanymi na dole skrzynki kontrolnej.
3. Jak pokazano na rysunku 2, oba zestawy kółek należy dokręcić za pomocą nakrętek motylkowych. Ustaw grzejnik w docelowej pozycji - po prostu postaw kółka na podłodze.



INSTRUKCJA KORZYSTANIA (OR2000M)

Przed rozpoczęciem korzystania

1. Kabel zasilający nie może być zniszczony ani pęknięty.
2. Przed użyciem należy sprawdzić, czy prąd znamionowy gniazdka jest zgodny z wymaganiami w powyższej tabeli i czy gniazdko jest wyposażone w urządzenie uziemiające; w przeciwnym razie należy wymienić gniazdko.

Włączanie i wybór mocy

1. Włączanie

Podłącz zasilanie, przekręć pokrętło termostatu w prawo do pozycji oznaczonej „+”, a następnie włączyć przełącznik - grzejnik zacznie działać.

2. Wybór mocy

W normalnych okolicznościach, należy użyć maksymalnej mocy "III" w celu szybkiego nagrzania.

Jeśli temperatura w pomieszczeniu osiągnie odpowiednią temperaturę, należy wybrać mniejszą moc - „II” lub „I” - w celu zmniejszenia zużycia energii, tak aby pomieszczenie nie został przegrzany.

Aby korzystać z urządzenia po raz pierwszy lub przy ponownym podłączeniu do sieci zasilającej, upewnij się, że wtyczka jest odpowiednio włożona do gniazda.

Włóż wtyczkę do gniazdko i zacznij używać; po około pół godzinie wyłącz i wyciągnij wtyczkę. Sprawdź, czy wtyczka jest gorąca; jeżeli tak (temperatura ponad 50 °C), zmień gniazdko, by uniknąć przepalenia wtyczki lub nawet pożaru, wywołanego przegrzewaniem gniazdko.

Regulacja temperatury

Podczas użytkowania, jeśli czujesz, że jest konieczne obniżenie temperatury w pomieszczeniu, ponieważ jest ona zbyt wysoka, możesz użyć następujących trybów regulacji:

1. Obróć przełącznik zasilania na pozycję "II" lub "I".
2. Obróć pokrętło termostatu z powrotem w lewo o pewien kąt, tak aby ustawiona temperatura była bliższa wskaźnika temperatury „-”.

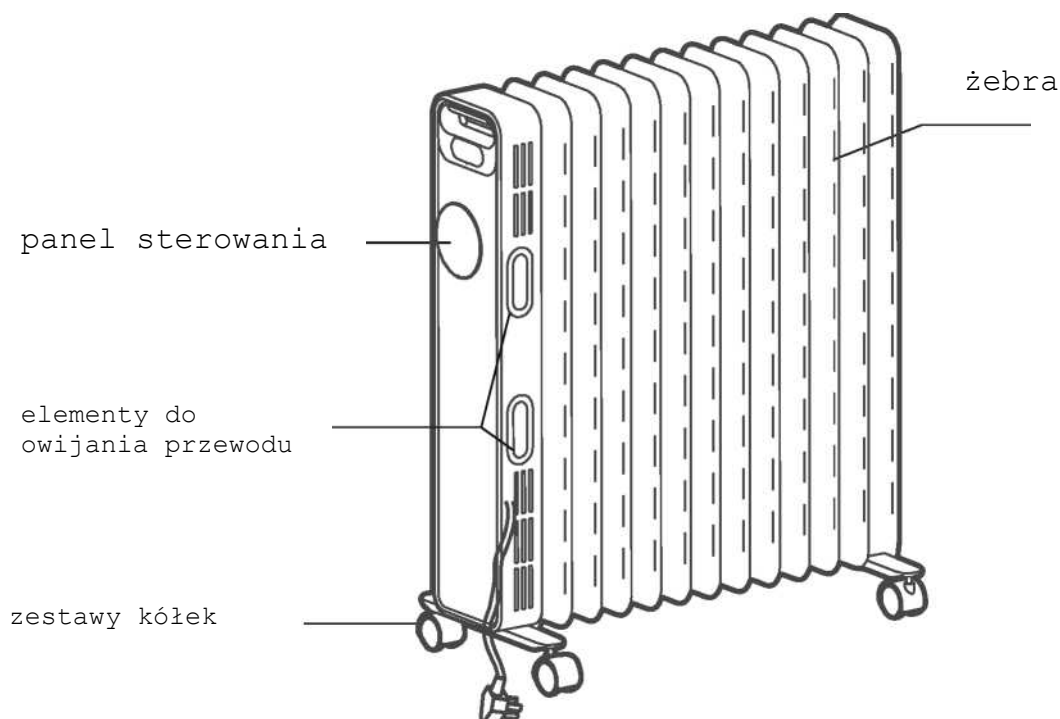
Wyłączenie

Ustaw przełącznik na „0”, a następnie wyciągnij wtyczkę zasilania.

Przesuwanie grzejnika

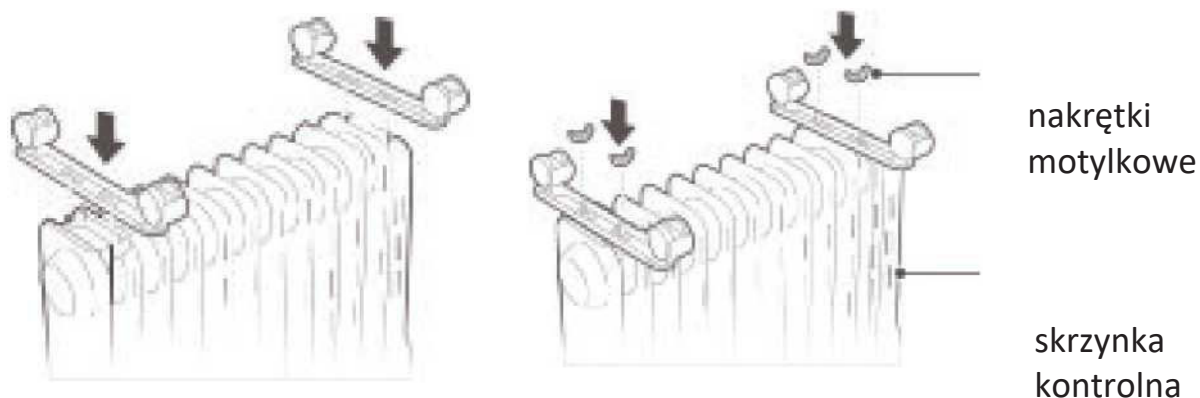
Aby przesunąć grzejnik, należy go wyłączyć i wyjąć wtyczkę z gniazdko, a następnie popchnąć korpus, tak aby cztery kółka poniżej korpusu zaczęły się toczyć.

RYSUNEK PRZEDSTAWIAJĄCY CZĘŚCI GRZEJNIKA (OR200E)



UŻYTKOWANIE GRZEJNIKA OLEJOWEGO (OR2000E)

1. Odwróć grzejnik do góry nogami.
2. Jak pokazano na rysunku 1, wyrównaj otwór montażowy zestawu kółek i za pomocą śruby połącz go z płytką kółek na końcu żebra. Drugi zestaw kółek powinien być zrównany ze śrubami zamontowanymi na dole skrzynki kontrolnej.
3. Jak pokazano na rysunku 2, oba zestawy kółek należy dokręcić za pomocą nakrętek motylkowych. Ustaw grzejnik w docelowej pozycji - po prostu postaw kółka na podłodze.



INSTRUKCJA KORZYSTANIA (OR2000E)

Przed "🔌" czuciem korzystania

1. Kabel zasilający nie może być zniszczony ani pęknięty.
2. Przed użyciem należy sprawdzić, czy prąd znamionowy gniazdka jest zgodny z wymaganiami w powyższej tabeli i czy gniazdko jest wyposażone w urządzenie uziemiające; w przeciwnym razie należy wymienić gniazdko.

Instrukcja stosowania

Tryb pracy/czuwania: Podłącz zasilanie, brzęczyk wyda sygnał dźwiękowy przez długi czas, naciśnij przycisk zasilania "🔌" przejść do trybu ogrzewania, a następnie naciśnij przycisk zasilania "🔌", aby przejść do stanu gotowości.

Wybór trybu: Aby wybrać tryb pracy, naciśnij przycisk "⏸" wybrać jeden z trybów pracy, taki jak wysoki bieg, średni bieg i niski bieg.

Ustawienie temperatury: W trybie pracy naciśnij i przytrzymaj przycisk „+” lub „-”, aby ustawić temperaturę, naciśnij i przytrzymaj przycisk „+” lub „-”, aby szybko ustawić temperaturę; po ustawieniu temperatury nie używaj żadnego przycisku przez 5 sekund, a następnie wyjdź z ekranu ustawiania temperatury.

Zaplanowane operacje: Dotknij przycisku timera "🕒" w trybie gotowości, aby przejść do ekranu ustawień zaplanowanych operacji. Naciśnij przycisk „+” lub „-”, aby ustawić czas, naciśnij przycisk „+” lub przycisk „-” przez dłuższy czas, aby szybko ustawić czas. Zaplanowano czas pracy urządzenia.

Planowanie trybu gotowości: w trybie pracy naciśnij klawisz timera "🕒", aby przejść do ekranu planowania trybu gotowości. Naciśnij klawisz "+" lub klawisz "-", aby ustawić czas, - naciśnij klawisz "+" lub klawisz "-" przez dłuższy czas, aby szybko ustawić czas. Zaplanowano czas trybu gotowości.

A: zakres planowania wynosi od 0 do 24 godzin. Przyciskając „+” lub „-” możesz zwiększyć lub zmniejszyć o 1 godzinę. Gdy ustawiona wartość wynosi 0H, naciśnij klawisz " ", aby ustawić czas na 24 H. Gdy ustawiona wartość to 24 H, naciśnij klawisz "+", a czas ustawienia zmieni się na 0 H. Ustawienie wartości 0H oznacza anulowanie planowania. Gdy ustawiona wartość jest różna od 0H, oznacza to, że planowanie jest aktywne. Ustaw żadaną godzinę, naciśnij klawisz czasu "🕒" lub klawisz "⏸" lub nie wykonuj żadnej akcji przez 5 sekund, aby opuścić tryb planowania.

B: Jeśli ustawiono czas planowania, naciśnij przycisk zasilania "🔌", aby przejść do stanu gotowości i anulować planowanie.

C: Po rozpoczęciu planowania naciśnij klawisz planowania "🕒" aby sprawdzić pozostały czas i zresetować czas planowania. W zaplanowanym czasie urządzenie jest wyłączane bądź uruchamiane z kontrolą temperatury, a zaplanowany czas jest zawsze normalny i wolny od przestojów. W przypadku awarii zasilania zaplanowane operacje ulegają skasowaniu.

Funkcja pamięci: Po ponownym uruchomieniu urządzenie będzie działać zgodnie ze stanem przed ostatnim stanem gotowości.

Funkcja ochrony: Gdy temperatura otoczenia T_h w pomieszczeniu przekroczy 50°C w stanie gotowości lub pracy, wszystkie wyjścia są wyłączone, brzęczyk emituje 10 długich sygnałów dźwiękowych, cyfrowy ekran wyświetla „FF” i miga z częstotliwością 1 Hz przez 75 sekund. Dopóki ochrona jest włączona, nawet jeśli temperatura otoczenia jest niższa niż 50°C , nie można wznowić operacji. Operację można wykonać tylko po wyłączeniu i ponownym włączeniu zasilania.

Wyłączenie: W trybie pracy naciśnij klawisz zasilania na "⏻" panelu sterowania, aby przełączyć urządzenie w stan gotowości, odłącz przewód zasilający, poczekaj, aż całe urządzenie ostygnie i ustaw grzejnik w stabilnej pozycji.

Aby korzystać z urządzenia po raz pierwszy lub przy ponownym podłączeniu do sieci zasilającej, upewnij się, że wtyczka jest odpowiednio włożona do gniazda.

Włóż wtyczkę do gniazdko i zacznij używać; po około pół godzinie wyłącz i wyciągnij wtyczkę. Sprawdź, czy wtyczka jest gorąca; jeżeli tak (temperatura ponad 50°C), zmień gniazdko, by uniknąć przepalenia wtyczki lub nawet pożaru, wywołanego przegrzewaniem gniazdko.






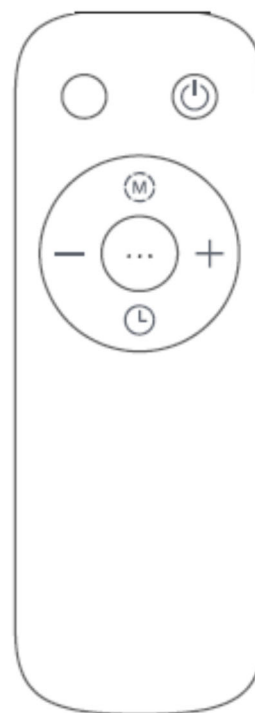
wyświetlacz

panel sterowania

ZDALNE STEROWANIE (OR2000E)

Instrukcje dotyczące funkcji zdalnego sterowania są w zasadzie zgodne z instrukcjami dot. panelu sterowania na korpusie, a jednostka zdalnego sterowania nie może sterować przyciskami.

	ON/OFF
	Tryb
+	“ + ”
-	“ - ”
	Timer



PARAMETRY		
Model:	OR2000M	
Typ:	NY2009 20M	
ELEMENT	WARTOŚĆ	JEDNOSTKA
Moc znamionowa	2000	W
Rodzaj napięcia	220-240	V
Nominalna moc	800	W
PARAMETRY		
Model:	OR2000E	
Typ:	NY2009 20MR	
ELEMENT	WARTOŚĆ	JEDNOSTKA
Moc znamionowa	2000	W
Rodzaj napięcia	220-240	V
Nominalna moc	800	W

CZYSZCZENIE I KONSERWACJA

1. Grzejnik elektryczny powinien być regularnie czyszczony w celu pozbycia się kurzu z obrzeży grzejnika, ponieważ może on wpływać na efektywność promieniowania.
2. Odłącz zasilanie elektryczne i pozostawić grzejnik do ostygnięcia. Zetrzyj kurz miękką, wilgotną ściereczką. Nie używaj detergentów ani środków ściernych.
3. Aby uniknąć rdzewienia powierzchni, nie zadrap jej ostrymi twardymi narzędziami, ponieważ może to spowodować uszkodzenie powłoki malarskiej.

Środowisko

Po upływie okresu użytkowania urządzenia nie należy go wyrzucać z odpadami komunalnymi.

Należy je zanieść do oficjalnego punktu recyklingu. W ten sposób przyczynisz się do zachowania środowiska naturalnego.

Gwarancja i usługi serwisowe

W celu uzyskania informacji lub w przypadku wystąpienia problemów należy zwrócić się do Centrum Pomocy Gorenje w swoim kraju (numer telefonu znajduje się na karcie gwarancyjnej). Jeżeli w Twoim kraju nie ma takiej jednostki, skontaktuj się z miejscowym sprzedawcą Gorenje lub z działem serwisowym Gorenje.

Tylko do użytku osobistego!

GORENJE ŻYCZY CI PRZYJEMNEGO UŻYTKOWANIA GRZEJNIKA!