

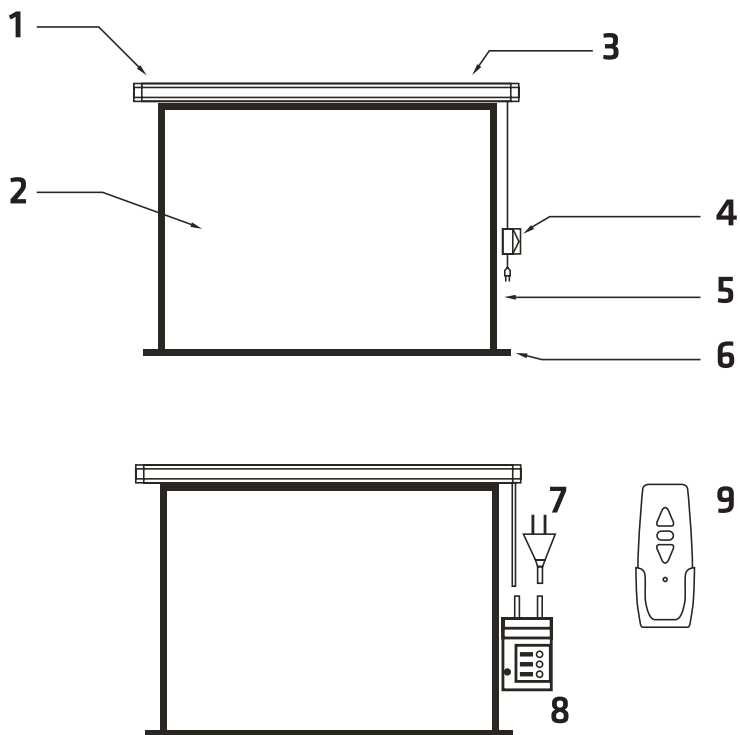
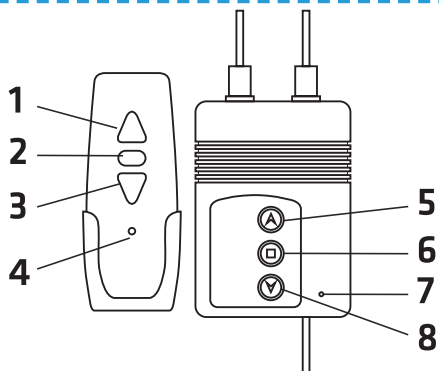
Automatic Screen 120

Instrukcja obsługi / User Manual /
Bedienungsanleitung / Manuale d'uso /
Manuel de l'Utilisateur / Manual de usuario /
Handleiding / Посібник користувача /
Vartotojo vadovas / Korisnički priručnik

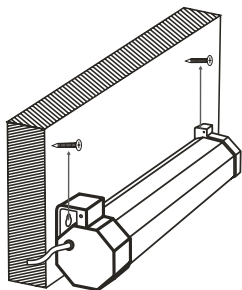


PL
EN
DE
IT
FR
ES
NL
UK
LT
HR

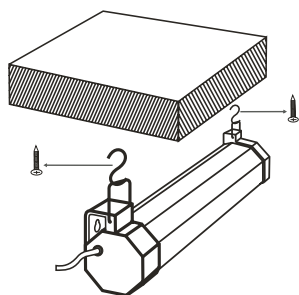
OVERMAX
You • unlimited

A**B**

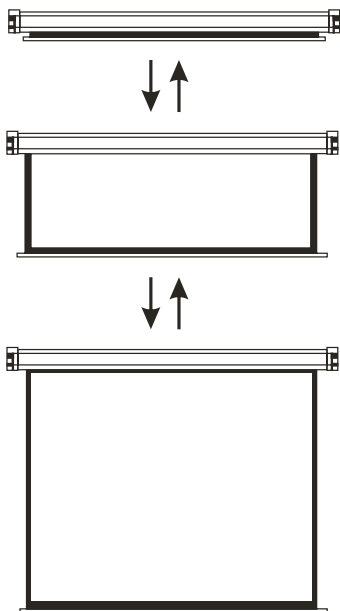
1



2



3



Wprowadzenie

PL

Drogi Kliencie!

Dziękujemy za obdarzenie nas zaufaniem i wybranie marki Overmax.

Dzięki wykorzystaniu wysokiej jakości materiałów i nowoczesnych rozwiązań technologicznych oddajemy w Twoje ręce produkt idealny do codziennego użytkowania. Jesteśmy pewni, że dzięki ogromnej staranności wykonania spełni on Twoje wymagania. Przed użyciem produktu zapoznaj się dokładnie z poniższą instrukcją obsługi.

Jeśli masz jakiegokolwiek uwagi lub pytania do zakupionego produktu, skontaktuj się z nami: pomoctechniczna@overmax.pl

Ważne informacje

Prosimy o przeczytanie tej instrukcji przed przystąpieniem do obsługi produktu, aby zapoznać się z jego funkcjami i wykorzystać je zgodnie z przeznaczeniem.

1. Nie należy naprawiać ani dokonywać modyfikacji urządzenia. Czynności te może wykonać tylko autoryzowany serwis.
2. To urządzenie nie jest zabawką. Nie pozwalaj, aby dzieci nim się bawiły. Przechowuj urządzenie oraz pilot w miejscu niedostępnym dla dzieci.
3. Z urządzenia nie mogą korzystać dzieci oraz osoby o ograniczonej sprawności fizycznej, sensorycznej lub umysłowej, a także osoby nieposiadające stosownej wiedzy i doświadczenia w użytkowaniu urządzenia, chyba że ich działanie jest nadzorowane lub zostały one uprzednio poinstruowane odnośnie bezpiecznego korzystania z urządzenia i ryzyka z tym związanego.
4. Regularnie sprawdzaj urządzenie. Nie używaj uszkodzonego urządzenia. Nie próbuj samodzielnie naprawiać urządzenia, w razie takiej konieczności skontaktuj się z serwisem.
5. Ekran nie może być składany. Nie dotykaj powierzchni ekranu palcami lub twardymi przedmiotami. Chroń ekran przed wejściem w kontakt z cieczami.
6. Używaj urządzenia z dala od źródeł ciepła, wysokich temperatur, bezpośredniego światła słonecznego, źródeł iskrzenia, oraz otwartego ognia.
7. Podłączaj urządzenie do źródła zasilania o parametrach odpowiadających parametrom podanym na etykiecie urządzenia.
8. Urządzenie przeznaczone jest do użytku wewnętrznego.



Produkt zgodny z wymaganiami dyrektyw Unii Europejskiej.

Zgodnie z Dyrektywą 2012/19/UE, niniejszy produkt podlega zbiórce selektywnej. Produktu nie należy wyrzucać wraz z odpadami komunalnymi, gdyż może stanowić on zagrożenie dla środowiska i zdrowia ludzi. Zużyty produkt należy oddać do punktu recyklingu urządzeń elektrycznych i elektronicznych.

Lista części ekranu (rys. A)

1. Uchwyt montażowy do haka
2. Ekran
3. Kasetka
- 4 i 8. Panel do sterowania ręcznego

5. Czarne obramowanie
6. Listwa dolna ekranu
7. Wtyczka
9. Pilot

Opis części pilota (rys. B)

1. W górę
2. Stop
3. W dół
4. Dioda LED

Opis panelu do sterowania ręcznego

5. W górę
6. Stop
7. Dioda LED
8. W dół

Montaż i instrukcja obsługi

1. Zachowaj ostrożność wyjmując ekran z opakowania. Upewnij się, że ekran oraz akcesoria są w dobrym stanie.
2. Aby zamontować ekran na ścianie, zaczeń uchwyty montażowe na śrubach. Prawidłowy montaż ekranu na ścianie prezentuje rys. 1.
3. Aby zamontować ekran na suficie, zaczeń uchwyty montażowe na hakach. Prawidłowy montaż ekranu na suficie prezentuje rys. 2.
4. Kasetę montuj poziomo. Rozwinięty ekran powinien wisieć swobodnie, nie dotykając podłogi.
5. Podłącz ekran do źródła zasilania. Wciśnij przycisk w dół na przełączniku ręcznym lub pilocie. Ekran zacznie się opuszczać (rys. 3).
6. Wciśnij przycisk stop gdy ekran znajdzie się w pożądanej pozycji, w przeciwnym wypadku ekran zatrzyma się w najniższej możliwej pozycji.
7. Wciśnij przycisk w górę na przełączniku ręcznym lub pilocie. Ekran zacznie płynnie podnosić się (rys. 3).
8. Wciśnij przycisk stop gdy ekran znajdzie się w pożądanej pozycji, w przeciwnym wypadku ekran w całości powróci do kasety.
9. Nie należy ciągnąć za przewody sterowania, może to uszkodzić urządzenie lub stworzyć niebezpieczeństwo dla użytkownika.
10. Po zakończeniu użytkowania ekran należy schować do kasety oraz odłączyć od źródła zasilania.

Czyszczenie i konserwacja

- Ekran należy czyścić za pomocą miękkiej ściereczki.
- Nie należy używać środków czyszczących.
- Nie wolno używać wody do czyszczenia ekranu.
- Kasetę przecieraj wilgotną ściereczką.
- Po zakończeniu użytkowania schowaj ekran, żeby uniknąć zabrudzenia.

Introduction

Dear customer!

EN

Thank you for placing trust in use and choosing Overmax.

Thanks to the use of high-quality materials and modern solutions, we provide you with a product perfect for everyday use. We are convinced that the product will meet your requirements as it has been manufactured with utmost care. Before you use the product, please read this operating manual carefully.

Should you have any remarks or questions concerning the product, please do not hesitate to contact us: **pomoctechniczna@overmax.pl**

Important

Please read this operating manual before you start using the product to see its functions and use them in accordance with intended use.

1. Do not repair or modify the device. Only an authorized service technician is allowed to perform these operations.
2. This device is not a toy. Do not let children play with it. Keep the device and remote control out of reach of children.
3. The device must not be used by children and persons with limited physical, sensory or mental capabilities, as well as persons who lack relevant knowledge and experience in using the device, unless their actions are supervised or they have been instructed on safe use of the device and related risks beforehand.
4. Check the device on a regular basis. Do not use the device if it is damaged. Do not try to repair the device on your own. If this is necessary, contact the service center.
5. The screen must not be folded. Do not touch the screen surface with fingers or hard items. Make sure the screen does not contact liquids.
6. Use the device away from sources of heat, high temperatures, direct sunlight, sources of ignition, and naked flame.
7. Connect the device to the source of power whose parameters correspond to parameters specified on the device label.
8. The device is intended for indoor use only.



The product complies with requirements of the EU directives.

Pursuant to the Directive 2012/19/EU, this product is subject to selective collection. Do not dispose of the product together with domestic waste because it may pose a threat to the environment and human health. The worn-out product must be handed over to the electric and electronics recycling center.

List of screen parts (fig. A)

1. Hook bracket
2. Screen
3. Case
- 4 and 8. Manual control panel

5. Black frame
6. Lower slat of the screen
7. Plug
9. Remote control

Description of remote control parts (fig. B)

1. Up
2. Stop
3. Down
4. LED light

Description of manual control panel

5. Up
6. Stop
7. LED light
8. Down

How to assemble and use

1. Be careful when taking the screen out of the box. Make sure the screen and accessories are in a good condition.
2. To mount the screen on the wall, fasten the brackets on screws. A suitable installation of the screen on the wall is presented in fig. 1.
3. To mount the screen on the ceiling, hook the brackets. A suitable installation of the screen on the ceiling is presented in fig. 2.
4. Install the case horizontally. When unrolled, the screen must hang freely and must not touch the floor.
5. Connect the screen to the source of power. Press the down key on the hand switch or remote control. The screen will start going down (fig. 3).
6. Press the stop key when the screen gets a desired position, otherwise the screen will stop in the lowest position.
7. Press the up key on the hand switch or remote control. The screen will start going up (fig. 3).
8. Press the stop key when the screen is in a desired position, otherwise the screen will return to the case.
9. Do not pull control cables because you may damage the device or pose a threat to yourself.
10. When you finish using, hide the screen in the case and unplug.

How to clean and maintain

- Clean the screen with a soft cloth.
- Do not use cleaning agents.
- Do not use water to clean the screen.
- Wipe the case with a wet cloth.
- When you finish using, hide the screen to avoid dirt.

Einführung

Sehr geehrter Kunde!

Vielen Dank, dass Sie uns Ihr Vertrauen schenken und sich für die Marke Overmax entschieden haben.

Dank der Verwendung hochwertiger Materialien und moderner technologischer Lösungen sind wir in der Lage, Ihnen ein ideales Produkt für den täglichen Gebrauch zu bieten. Wir sind sicher, dass es dank der großen Sorgfalt bei seiner Herstellung Ihren Anforderungen gerecht wird. Bevor Sie das Produkt verwenden, lesen Sie bitte die folgenden Anweisungen sorgfältig durch. Wenn Sie Kommentare oder Fragen zu dem von Ihnen gekauften Produkt haben, kontaktieren Sie uns bitte: pomoctechniczna@overmax.pl

DE

Wichtige Informationen

Vor Inbetriebnahme des Produkts lesen Sie bitte diese Anleitung, um sich mit den Funktionen vertraut zu machen und das Produkt bestimmungsgemäß zu verwenden.

1. Reparieren oder modifizieren Sie das Produkt nicht. Diese Arbeiten dürfen nur von einer autorisierten Servicestelle durchgeführt werden.
2. Dieses Gerät ist kein Spielzeug. Erlauben Sie Kindern nicht, damit zu spielen. Bewahren Sie das Gerät und die Fernbedienung außerhalb der Reichweite von Kindern.
3. Dieses Gerät ist nicht dafür bestimmt, durch Kinder oder Personen mit eingeschränkten physischen, sensorischen oder geistigen Fähigkeiten oder mangels Erfahrung und Wissen benutzt zu werden, es sei denn, sie werden beaufsichtigt oder erhalten Anweisungen zum sicheren Gebrauch des Geräts und zu den damit verbundenen Risiken.
4. Das Gerät sollte regelmäßig überprüft werden. Verwenden Sie ein beschädigtes Gerät nicht. Versuchen Sie nicht, das Gerät selbst zu reparieren, wenden Sie sich gegebenenfalls an den Kundendienst.
5. Der Bildschirm darf nicht geknickt werden. Berühren Sie die Bildschirmoberfläche nicht mit den Fingern oder harten Gegenständen. Achten Sie darauf, dass der Bildschirm nicht mit Flüssigkeiten in Berührung kommt.
6. Verwenden Sie Ihr Gerät nicht in der Nähe von Wärmequellen, hohen Temperaturen, direktem Sonnenlicht, Funkenquellen und offenen Flammen.
7. Schließen Sie das Gerät an eine Stromquelle an, die dem auf dem Etikett angegebenen Stromversorgungs-Typ entspricht.
8. Dieses Gerät ist nur für den Gebrauch in Innenräumen vorgesehen.



Das Produkt ist in Übereinstimmung mit den Anforderungen der Richtlinien der Europäischen Union.

Gemäß der Richtlinie 2012/19/EU unterliegt dieses Produkt der getrennten Sammlung. Das Produkt darf nicht mit dem Hausmüll entsorgt werden, da es eine Gefahr für die Umwelt und die menschliche Gesundheit darstellen kann. Bitte geben Sie Ihr Altgerät beim Recyclinghof für elektrische und elektronische Geräte ab.

Liste der Bildschirmteile (Abb. A)

1. Hakenhalterung
2. Bildschirm
3. Kassette
4. und 8. Bedienfeld für manuelle Steuerung
5. schwarzer Rand
6. untere Leiste des Bildschirms
- 7 Stecker
9. Fernsteuerung

Beschreibung der Teile der Fernsteuerung (Abb. B)

1. Oben.
2. Stop
3. Unten
4. LED-ANZEIGE

Beschreibung des manuellen Steuerpults

5. Oben
6. Stop
7. LED-ANZEIGE
8. Unten

Montage- und Betriebsanleitung

1. Entfernen Sie den Bildschirm vorsichtig aus der Verpackung. Stellen Sie sicher, dass Bildschirm und Zubehör in gutem Zustand sind.
2. Um den Bildschirm an der Wand zu befestigen, haken Sie die Halterungen an den Schrauben ein. Bitte beachten Sie Abbildung 1 für die richtige Wandmontage.
3. Um die Leinwand an der Decke zu montieren, haken Sie die Montagebügel an den Haken ein. Abbildung 2 zeigt die korrekte Montage des Bildschirms an der Decke.
4. Die Kassette waagrecht einbauen, wobei die abgerollte Leinwand frei hängen sollte, ohne den Boden zu berühren.
5. Schließen Sie den Bildschirm an die Stromquelle an. Drücken Sie die Abwärtstaste auf dem manuellen Schalter oder der Fernbedienung. Der Bildschirm beginnt sich zu senken (Abb. 3).
6. Drücken Sie die Stopptaste, wenn der Bildschirm die gewünschte Position erreicht hat, andernfalls wird der Bildschirm an der niedrigsten Position angehalten.
7. Drücken Sie die Aufwärtstaste auf dem Handschalter oder der Fernbedienung. Der Bildschirm beginnt sich gleichmäßig zu heben (Abb. 3).
8. Drücken Sie die Stopptaste, wenn sich der Bildschirm in der gewünschten Position befindet, andernfalls wird der Bildschirm vollständig in die Kassette zurückgeschoben.
9. Ziehen Sie nicht an den Steuerkabeln, dies könnte das Gerät beschädigen oder eine Gefahr für den Benutzer darstellen.
10. Wenn Sie den Bildschirm nicht mehr benötigen, verstauen Sie ihn in der Kassette und trennen Sie ihn vom Stromnetz.

Reinigung und Wartung

- Reinigen Sie den Bildschirm mit einem weichen Tuch.
- Verwenden Sie keine Reinigungsmittel.
- Verwenden Sie zur Reinigung des Bildschirms kein Wasser.
- Wischen Sie die Kassette mit einem feuchten Tuch ab.
- Bewahren Sie den Bildschirm nach dem Gebrauch auf, um Schmutz zu vermeiden.

DE

Die gezeigten Bilder dienen nur als Referenz, das tatsächliche Produkt kann abweichen.

Introduzione

Gentile Cliente!

Grazie per aver riposto in noi la Vostra fiducia e aver scelto prodotto di un marchio Overmax. Grazie all'uso di materiali di alta qualità e soluzioni tecnologiche moderne, siamo in grado di fornirvi un prodotto ideale per l'uso quotidiano. Siamo sicuri che, grazie alla grande cura posta nella sua produzione, soddisferà le Vostre esigenze. Prima di utilizzare il prodotto, leggere attentamente la seguente istruzione.

Se avete commenti o domande sul prodotto che avete acquistato, non esitate a contattarci: pomoctechniczna@overmax.pl

IT

Informazioni importanti

Si prega di leggere questo manuale prima di utilizzare il prodotto per scoprire le sue funzioni e utilizzarle come previsto.

1. Non riparare o modificare il dispositivo. Queste operazioni possono essere eseguite solo da un servizio autorizzato.
2. Questo dispositivo non è un giocattolo. Non permettere ai bambini di giocarci. Tenere il dispositivo e il telecomando fuori dalla portata dei bambini.
3. Il dispositivo non deve essere utilizzato da bambini, persone con ridotte capacità fisiche, sensoriali o mentali, o persone che non hanno le conoscenze e l'esperienza necessarie per utilizzarlo, a meno che non siano sorvegliati o siano stati istruiti sul suo uso sicuro e sui rischi inerenti.
4. Controllare regolarmente il dispositivo. Non utilizzare un dispositivo danneggiato. Non tentare di riparare il dispositivo da soli, e se necessario, contattare il servizio di assistenza.
5. Lo schermo non deve essere piegato. Non toccare la superficie dello schermo con le dita o con oggetti duri. Proteggere lo schermo dal contatto con i liquidi.
6. Utilizzare il dispositivo lontano da fonti di calore, alte temperature, luce solare diretta, fonti di scintille e fiamme aperte.
7. Collegare il dispositivo a una fonte di alimentazione corrispondente a quella indicata sull'etichetta del dispositivo.
8. Il dispositivo è destinato all'uso interno.



Il prodotto è conforme ai requisiti delle direttive dell'Unione Europea.

In conformità alla Direttiva 2012/19/UE, questo prodotto è soggetto a raccolta differenziata. Il prodotto non deve essere smaltito con i rifiuti urbani perché può rappresentare un rischio per l'ambiente e la salute umana. Si prega di restituire il vecchio prodotto a un centro di riciclaggio di apparecchiature elettriche ed elettroniche.

Elenco di componenti dello schermo (fig A)

1. Staffa di montaggio per gancio
2. Schermo
3. Cassetta
- 4 e 8. Pannello di controllo manuale

5. Cornice nera
6. Listello inferiore dello schermo
7. Spina
9. Telecomando

Descrizione dei componenti del telecomando (fig. B)

1. Verso l'alto
2. Stop
3. Verso il basso
4. Diodo LED

IT

Descrizione del pannello di controllo manuale

5. Verso l'alto
6. Stop
7. Diodo LED
8. Verso il basso

Montaggio e istruzione d'uso

1. Fate attenzione quando togliete lo schermo dall'imballaggio. Assicuratevi che lo schermo e gli accessori siano in buone condizioni.
2. Per installare lo schermo al soffitto, agganciare le staffe di montaggio sulle viti. Installazione corretta dello schermo al soffitto è mostrata nella fig. 1.
3. Per installare lo schermo al soffitto, agganciare le staffe di montaggio sui ganci. L'installazione corretta dello schermo al soffitto è mostrata nella fig. 2.
4. Montare la cassetta orizzontalmente. Lo schermo srotolato deve pendere liberamente senza toccare il pavimento.
5. Collegare lo schermo alla fonte d'alimentazione. Premere il pulsante verso il basso su interruttore manuale o telecomando. Lo schermo comincerà ad abbassarsi (fig. 3).
6. Premere il pulsante „ stop” quando lo schermo si trova in una posizione desiderata, altrimenti lo schermo si fermerà nella posizione più bassa possibile.
7. Premere il pulsante „verso l'alto” su interruttore manuale o telecomando. Lo schermo comincerà fluidamente alzarsi (fig. 3).
8. Premere il pulsante „ stop” quando lo schermo sarà nella posizione desiderata, altrimenti lo schermo tornerà completamente alla cassetta.
9. Non tirare i cavi di controllo, questo potrebbe danneggiare il dispositivo o creare un pericolo per l'utente.
10. Dopo aver finito di usare lo schermo, riporlo nella cassetta e scollegarlo dall'alimentazione.

Pulizia e manutenzione

- Pulire lo schermo con un panno morbido.
- Non usare detergenti.
- Non usare acqua per pulire lo schermo.
- Pulire la cassetta con un panno umido.
- Dopo l'uso, conservare lo schermo per evitare lo sporco.

Le foto sono solo a scopo illustrativo, l'aspetto reale dei prodotti può differire da quello presentato nelle immagini.

Introduction

Cher client !

Merci de nous avoir fait confiance et d'avoir choisi la marque Overmax. Grâce à l'utilisation des matériaux de la meilleure qualité et des solutions technologiques innovantes, nous vous donnons un produit parfait à l'usage quotidien. Nous sommes sûrs que grâce à un grand soin que nous avons pris pour fabriquer ce produit, il répondra à toutes vos exigences. Avant d'utiliser le produit pour la première fois, lisez attentivement ce mode d'emploi. Si vous avez des questions ou remarques relatives au produit acheté, n'hésitez pas à nous contacter à l'adresse : pomotechniczna@overmax.pl

Renseignements importants

Veuillez lire cette notice d'utilisation avant de commencer à manipuler le produit afin de connaître ses fonctions et l'utiliser conformément à son usage prévu.

1. Ne réalisez pas des dépannages du dispositif et ne le modifiez pas. Uniquement un service autorisé peut procéder au dépannage du produit.
2. Ce dispositif n'est pas un jouet. Ne laissez pas les enfants jouer avec le produit. Tenez le dispositif hors de portée des enfants.
3. L'appareil peut être utilisé par les enfants et par les personnes à capacités physiques, sensorielles ou mentales réduites, ainsi que par les personnes sans connaissances et expérience appropriées en matière d'utilisation de l'appareil, si leurs actions sont surveillées ou s'ils ont été instruits préalablement quant à l'utilisation de l'appareil en toute sécurité et au risque y afférent.
4. Vérifiez l'appareil régulièrement. Ne pas utiliser l'appareil abîmé. N'essayez pas de réparer l'appareil vous-même, dans ce cas-là contactez un service.
5. L'écran ne peut pas être plié. Ne pas toucher la surface de l'écran avec les doigts ou des objets aigus. Protéger l'écran contre le contact avec les fluides.
6. Utilisez le dispositif loin des sources de chaleur, des températures élevées, du rayonnement solaire direct, des sources d'étincelage, du feu ouvert.
7. Branchez l'appareil à une source d'alimentation électrique aux paramètres correspondants aux paramètres indiqués sur l'étiquette de l'appareil.
8. Le produit destiné à l'usage intérieur.



Le produit est conforme aux exigences des directives de l'Union européenne. Conformément à la Directive 2012/19/UE, le présent produit est soumis à la collecte séparée. Il convient de ne pas jeter le produit avec les déchets ménagers, car il peut constituer un danger pour l'environnement et la santé humaine. Le produit usé devrait être remis au point de recyclage des équipements électriques et électroniques.

Liste des pièces de l'écran (fig. A)

1. Support de fixation du crochet
2. Écran
3. Carter de protection

- 4 et 8.** Panneau de commande manuelle
- 5.** Bordure noire
- 6.** Baguette inférieure de l'écran
- 7.** Fiche
- 9.** Télécommande

Description des pièces de la télécommande (fig. B)

- 1.** Vers le haut
- 2.** Arrêt
- 3.** Vers le bas
- 4.** Voyant LED

Description du panneau de commande manuelle

- 5.** Vers le haut
- 6.** Arrêt
- 7.** Voyant LED
- 8.** Vers le bas

FR

Assemblage et mode d'emploi

- 1.** Soyez prudent en retirant l'écran de l'emballage. Assurez-vous que l'écran et les accessoires sont en bon état.
- 2.** Pour installer l'écran sur le mur, accrochez les supports de fixation sur les vis. L'installation correcte de l'écran sur le mur est présentée sur la fig. 1.
- 3.** Pour installer l'écran sur le plafond, accrochez les supports de fixation sur les crochets. L'assemblage correct de l'écran sur le plafond est présentée sur la fig. 2.
- 4.** Installez le carter de protection horizontalement. L'écran déroulé devrait être suspendu librement, sans toucher le sol.
- 5.** Branchez l'écran à une source d'alimentation électrique. Appuyez sur le bouton vers le bas sur le commutateur manuel ou sur la télécommande. L'écran commencera de s'abaisser (fig. 3).
- 6.** Appuyez sur le bouton « arrêt » quand l'écran se trouvera en position souhaitée, sinon l'écran s'arrêtera dans la position la plus basse possible.
- 7.** Appuyez sur le bouton vers le haut sur le commutateur manuel ou sur la télécommande. L'écran commencera de se lever de manière fluide (fig. 3).
- 8.** Appuyez sur le bouton « arrêt » quand l'écran se trouvera en position souhaitée, sinon l'écran rentrera entièrement dans le carter de protection.
- 9.** Il convient de ne pas tirer les câbles de commande, ceci peut entraîner un dégât de l'appareil ou provoquer un danger pour l'utilisateur.
- 10.** Après avoir fini l'utilisation, il convient de cacher l'écran dans le carter de protection et le débrancher de la source d'alimentation électrique.

Lavage et entretien

- Il convient de nettoyer l'écran avec un chiffon doux.
- Il convient de ne pas utiliser de produits de nettoyage.
- N'utilisez pas d'eau pour nettoyer l'écran.
- Essuyez le carter de protection avec un chiffon humide.
- Après l'emploi, cachez l'écran pour éviter les salissures.

Les photos sont à caractère informatif, l'apparence réelle des produits peut varier de celle présentée sur les photos.

Introducción

¡Estimado Cliente!

Gracias por confiar en nosotros y elegir la marca Overmax.

Gracias a la utilización de materiales de alta calidad y soluciones tecnológicas modernas te proporcionamos un producto ideal para el uso diario. Estamos seguros de que cumplirá tus expectativas gracias al gran cuidado puesto en su fabricación. Antes de utilizar el producto, lee atentamente las siguientes instrucciones de uso.

Si tienes algún comentario o pregunta sobre algún producto que hayas comprado, por favor contacta con nosotros: pomoctechniczna@overmax.pl

Información importante

Por favor, lea este manual antes de utilizar el producto para familiarizarse con sus funciones y utilizarlas como está previsto.

1. No repare ni modifique el dispositivo. Estas actividades solo pueden ser realizadas por un centro de servicio autorizado.
2. Este dispositivo no es un juguete. No deje que los niños jueguen con él. Mantenga el dispositivo y el control remoto fuera del alcance de los niños.
3. El dispositivo no debe ser utilizado por niños y personas con capacidad física, sensorial o mental reducida, así como por personas sin el conocimiento y la experiencia adecuados en el uso del dispositivo, a menos que su funcionamiento sea supervisado o hayan recibido instrucciones previas sobre el uso seguro del dispositivo y el riesgo de asociado con él.
4. Revise el dispositivo con regularidad. No utilice un dispositivo dañado. No intente reparar el dispositivo usted mismo, póngase en contacto con el servicio técnico si es necesario.
5. La pantalla no se puede plegar. No toque la superficie de la pantalla con los dedos ni con objetos duros. No permita que la pantalla entre en contacto con líquidos.
6. Utilice el dispositivo lejos del calor, altas temperaturas, luz solar directa, chispas y llamas abiertas.
7. Conecte el dispositivo a una fuente de alimentación que coincida con los parámetros indicados en la etiqueta del dispositivo.
8. El dispositivo está diseñado para uso en interiores.



El producto cumple con los requisitos de las directivas de la Unión Europea.

De acuerdo con la Directiva 2012/19/UE, este producto está sujeto a recogida selectiva. El producto no debe desecharse con los residuos urbanos, ya que puede representar una amenaza para el medio ambiente y la salud humana. El producto usado debe llevarse al punto de reciclaje de dispositivos eléctricos y electrónicos.

Lista de partes de la pantalla (Fig. A)

1. Soporte de montaje de gancho
2. Pantalla
3. Casete
- 4 y 8. Panel de control manual

5. Borde negro
6. Barra inferior de la pantalla
7. Enchufe
9. Mando

Descripción de las partes del mando a distancia (Fig. B)

1. Arriba
2. Stop
3. Abajo
4. Diodo LED

Descripción del panel de control manual

5. Arriba
6. Stop
7. Diodo LED
8. Abajo

ES

Montaje y manual de usuario

1. Tenga cuidado al sacar la pantalla de su embalaje. Asegúrese de que la pantalla y los accesorios estén en buenas condiciones.
2. Para montar la pantalla en una pared, coloque los soportes de montaje en los tornillos. La correcta instalación de la pantalla en la pared se muestra en la Fig.1.
3. Para montar la pantalla en el techo, enganche los soportes de montaje en los ganchos. La correcta instalación de la pantalla en el techo se muestra en la Fig.2.
4. Instale el casete horizontalmente. La pantalla extendida debe colgar libremente sin tocar el suelo.
5. Conecte la pantalla a una fuente de alimentación. Presione el botón hacia abajo en el interruptor de mano o el control remoto. La pantalla comenzará a bajar (Fig. 3).
6. Presione el botón de parada cuando la pantalla esté en la posición deseada; de lo contrario, la pantalla se congelará en la posición más baja posible.
7. Presione el botón Arriba en el interruptor manual o el control remoto. La pantalla comenzará a elevarse suavemente (Fig. 3).
8. Presione el botón de parada cuando la pantalla esté en la posición deseada; de lo contrario, la pantalla volverá completamente al cassette.
9. No tire de los cables de control ya que esto puede dañar el dispositivo o poner en peligro al usuario.
10. Después de su uso, la pantalla debe ocultarse en el casete y desconectarse de la fuente de alimentación.

Limpieza y mantenimiento

- Limpiar la pantalla con un paño suave.
- No utilice agentes limpiadores.
- No use agua para limpiar la pantalla.
- Limpie el casete con un paño húmedo.
- Oculte la pantalla después de su uso para evitar que se ensucie.

Inleiding

Beste Klant!

Bedankt voor het vertrouwen dat u in ons stelt en voor Overmax kiest.

Dankzij het gebruik van hoogwaardige materialen en moderne technologische oplossingen, bieden wij u een product dat ideaal is voor dagelijks gebruik. Wij zijn ervan overtuigd dat het, dankzij de grote zorg die aan de vervaardiging ervan is besteed, aan uw eisen zal voldoen. Lees de volgende gebruiksaanwijzing zorgvuldig door voordat u het product gebruikt.

Als u opmerkingen of vragen heeft over het gekochte product, neem dan contact met ons op: pomotechniczna@overmax.pl

Belangrijke informatie

Lees deze handleiding voordat u het product in gebruik neemt, om vertrouwd te raken met de functies en deze te gebruiken zoals bedoeld.

1. Repareer of modificeer het apparaat niet. Deze handelingen mogen alleen worden uitgevoerd door geautoriseerde service.
2. Dit apparaat is geen speelgoed. Laat kinderen er niet mee spelen. Houd het apparaat en de afstandsbediening buiten het bereik van kinderen.
3. Het apparaat mag niet worden gebruikt door kinderen, personen met verminderde fysieke, zintuiglijke of mentale vaardigheden, of personen die niet over de nodige kennis en ervaring beschikken om het apparaat te gebruiken, tenzij zij onder toezicht staan of instructies hebben gekregen over het veilige gebruik ervan en de risico's die eraan verbonden zijn.
4. Controleer het apparaat regelmatig. Gebruik geen beschadigd apparaat. Probeer het apparaat niet zelf te repareren, maar neem zo nodig contact op met de servicedienst.
5. Het scherm mag niet worden gevouwen. Raak het schermoppervlak niet aan met vingers of harde voorwerpen. Bescherm het scherm tegen contact met vloeistoffen.
6. Gebruik het apparaat niet in de buurt van warmtebronnen, hoge temperaturen, direct zonlicht, vonkbronnen en open vuur.
7. Sluit het apparaat aan op een stroombron die overeenkomt met de stroombron die op het etiket van het apparaat is aangegeven.
8. Het apparaat is bestemd voor gebruik binnenshuis.



Product in overeenstemming met de eisen van de richtlijnen van de Europese Unie.

In overeenstemming met Richtlijn 2012/19/EU moet dit product gescheiden worden ingezameld. Het product mag niet met het huisvuil worden weggegooid omdat het een risico voor het milieu en de volksgezondheid kan opleveren. Lever uw oude product in bij het daarvoor bestemde inzamelpunt voor recycling van elektrische en elektronische apparatuur.

Lijst van scherm onderdelen (afb. A)

1. Haak montagebeugel
2. Beeldscherm
3. Cassette
- 4 en 8. Paneel voor handmatige bediening

5. Zwarte rand
6. Onderrand van het scherm
7. Plug-in
9. Afstandbediening

Beschrijving van de afstandbediening (afb. B)

1. Omhoog
2. Stop
3. Omlaag
4. LED diode

Beschrijving van het handbedieningspaneel

5. Omhoog
6. Stop
7. LED diode
8. Omlaag

Montage- en gebruiksaanwijzing

1. Wees voorzichtig wanneer u het scherm uit de verpakking haalt. Controleer of het scherm en de accessoires in goede staat zijn.
2. Om het scherm aan de muur te bevestigen, haakt u de montagebeugels op de schroeven. Correcte montage van het scherm aan de muur presenteert afb. 1.
3. Om het scherm aan het plafond te monteren, haakt u de montagebeugels aan de haken. Correcte montage aan het plafond presenteert afb. 2.
4. Monteer de cassette horizontaal. Het uitgerolde scherm moet vrij hangen zonder de vloer te raken.
5. Sluit het scherm aan op de stroombron. Druk op de omlaag-knop van de handschakelaar of de afstandsbediening. Het scherm zal beginnen te zakken (afb. 3).
6. Druk op de stoptoets wanneer het scherm zich in de gewenste positie bevindt, anders stopt het scherm op de laagst mogelijke positie.
7. Druk op de knop omhoog op de afstandsbediening of de met de hand bediende schakelaar. Het scherm zal geleidelijk naar boven gaan (afb. 3).
8. Druk op de stoptoets wanneer het scherm zich in de gewenste positie bevindt, anders keert het scherm volledig terug naar de cassette.
9. Trek niet aan de bedieningskabels, dit kan het apparaat beschadigen of gevaar opleveren voor de gebruiker.
10. Als u klaar bent met het gebruik van het scherm, berg het dan op in de cassette en koppel het los van de stroomvoorziening.

Reiniging en onderhoud

- Maak het scherm schoon met een zachte doek.
- Gebruik geen reinigingsmiddelen.
- Gebruik geen water om het scherm schoon te maken.
- Reinig de cassette met een vochtige doek.
- Na gebruik, het scherm opbergen om vervuiling te voorkomen.

De foto's zijn slechts voor illustratie, het daadwerkelijke uiterlijk van de producten kan verschillen van het afgebeelde op de foto's.

Вступ

Шановний користувач!

Дякуємо вам за довіру і вибір компанії Overmax.

Завдяки використанню високоякісних матеріалів і сучасних технологічних рішень, ми можемо надати вам ідеальний продукт для щоденного використання. Ми впевнені, що завдяки ретельному підходу до його виготовлення він буде відповідати вашим вимогам. Перед початком використання виробу, будь ласка, уважно ознайомтеся з Посібником користувача.

Якщо у вас є якісь зауваження або запитання щодо придбаного товару, будь ласка, зв'яжіться з нами: pomoctehnuczna@overmax.pl

Важлива інформація

Будь ласка, прочитайте цей посібник перед використанням товару, щоб ознайомитися з його функціями та використовувати їх за призначенням.

1. Не ремонтуйте та не модифікуйте пристрій. Ці дії може виконувати лише уповноважений сервісний центр.
2. Цей пристрій не є іграшкою. Не дозволяйте дітям ним гратись. Зберігайте виріб та пульт дистанційного керування у недоступному для дітей місці.
3. Пристроєм забороняється користуватися дітям та людям зі зниженою фізичною, сенсорною чи розумовою працездатністю, а також людям, які не мають відповідних знань та досвіду користування виробом, за винятком випадків, коли ця експлуатація контролюється або вони попередньо проінструктовані щодо безпечного використання пристрою та ризику, пов'язаного з цим.
4. Регулярно перевіряйте пристрій. Не використовуйте пошкоджений виріб. Не намагайтеся самостійно відремонтувати пристрій, за необхідності зверніться до сервісної служби.
5. Екран не можна складати. Не торкайтеся до поверхні екрану пальцями або твердими предметами. Не допускайте контакту екрана з рідинами.
6. Використовуйте товар на безпечній відстані від джерел тепла, високих температур, прямих сонячних променів, джерел іскріння і відкритого вогню.
7. Підключайте пристрій до джерела живлення, яке відповідає параметрам, зазначеним на етикетці виробу.
8. Пристрій призначений для використання в приміщенні.



Виріб відповідає вимогам директив Європейського Союзу.

Відповідно до Директиви 2012/19 / ЄС цей продукт підлягає роздільному збору відходів. Виріб не можна утилізувати разом із побутовими відходами, оскільки це може становити загрозу навколишньому середовищу та здоров'ю людей. Використаний продукт слід відвезти до пункту переробки електричних та електронних пристроїв.

UK

Список деталей екрану (рис. А)

1. Кронштейн монтажний для гачка
2. Екран
3. Касета
- 4 і 8. Панель для ручного управління
5. Чорна рамка
6. Нижня панель екрана
7. Вилка
9. Пульт

Опис деталей пульта (рис. В)

1. Вгору
2. Стоп
3. Вниз
4. Діод LED

Опис панелі ручного управління

5. Вгору
6. Стоп
7. Діод LED
8. Вниз

UK

Інструкція з монтажу та обслуговування

1. Будьте обережні, виймаючи екран із упаковки. Переконайтесь, що екран та аксесуари у хорошому стані.
2. Щоб закріпити екран на стіні, прикріпіть монтажні кронштейни на гвинтах. Правильне кріплення екрану на стіні показано на рис. 1.
3. Щоб прикріпити екран до стелі, прикріпіть монтажні кронштейни на гаках. Правильна установка екрану на стелі показана на рис.2
4. Монтуйте касету горизонтально. Розкладений екран повинен вільно звисати, не торкаючись підлоги.
5. Підключіть екран до джерела живлення. Натисніть кнопку вниз на ручному перемикачі або пульті. Екран почне опускатися (рис. 3).
6. Натисніть кнопку зупинки, коли екран знаходиться у бажаному положенні, інакше екран затримається в найнижчому можливому положенні.
7. Натисніть кнопку вгору на ручному перемикачі або пульті. Екран почне плавно підніматися (рис. 3).
8. Натисніть кнопку стоп, коли екран знаходиться у бажаному положенні, інакше екран повністю повернеться до касети.
9. Не тягніть за кабелі управління, оскільки це може пошкодити пристрій або загрожувати користувачеві.
10. Після використання екран слід сховати до касети та відключити від джерела живлення.

Очищення та консервація

- Очистіть екран м'якою тканиною.
- Не використовуйте миючі засоби.
- Не використовуйте воду для чищення екрану.
- Протріть касету вологою ганчіркою.
- Сховайте екран після використання, щоб уникнути забруднення.

Фотографії служать лише для ілюстрації, фактичний зовнішній вигляд виробів може відрізнятися від представленого на фото.

Įvedimas

Gerbiamas Kliente!

Dėkojame, kad pasitikėjote mumis ir pasirinkote prekės ženklą „Overmax“. Dėl aukštos kokybės medžiagų ir modernių technologinių sprendimų, mes siūlome Jums produktą, kuris puikiai tinka kasdieniam naudojimui. Esame tikri, kad dėl kruopštaus pagaminimo jis puikiai atitiks Jūsų reikalavimus. Prieš naudodami gaminį, atidžiai perskaitykite šį vartotojo vadovą. Jei turite pastabų ar klausimų apie įsigytą prekę, susisiekitė su mumis: pomoctechniczna@overmax.pl

Svarbios informacijos

Prieš pradėdami naudoti gaminį, perskaitykite šį vadovą, kad susipažintumėte su jo funkcijomis ir naudotumėte jas pagal paskirtį.

1. Netaisykite ir nemodifikuokite prietaiso. Šiuos veiksmus gali atlikti tik įgaliota tarnyba.
2. Šis prietaisas nėra žaizlas. Neleiskite vaikams juo žaisti. Prietaisą ir nuotolinio valdymo pultą laikykite vaikams nepasiekiamoje vietoje.
3. Prietaiso negali naudoti vaikai ir žmonės su ribotu fiziniu, jutiminiu ar protiniu pajėgumu, taip pat žmonės, neturintys tinkamų žinių ir patirties naudojant prietaisą, nebent jų veikla yra prižiūrima arba jiems iš anksto buvo nurodyta, kaip saugiai naudotis prietaisu ir pranešta apie susijusią su juo riziką
4. Reguliariai tikrinkite prietaisą. Nenaudokite sugadinto prietaiso. Nebandykite patys taisyti prietaiso, prireikus kreipkitės į techninės priežiūros tarnybą
5. Ekranu negalima sulankstyti. Nelieskite ekrano paviršiaus pirštais ar kietais daiktais. Nelieskite ekranui liestis su skysčiais
6. Prietaisą naudokite atokiau nuo karščio, aukštos temperatūros, tiesioginių saulės spindulių, kibirkščių ir atviros liepsnos
7. Prijunkite prietaisą prie maitinimo šaltinio, atitinkančio parametrus, nurodytus prietaiso etiketėje.
8. Prietaisas skirtas naudoti patalpose.



Produktas atitinka Europos Sąjungos direktyvų reikalavimus.

Pagal 2012/19 / ES direktyvą šis produktas yra atrenkamas. Produkto negalima išmesti su komunalinėmis atliekomis, nes tai gali kelti grėsmę aplinkai ir žmonių sveikatai. Panaudotą gaminį reikia nugabenti į elektrinių ir elektroninių prietaisų perdirbimo punktą.

Ekranu dalių sąrašas (A pav.)

1. Kablo tvirtinimo laikiklis
2. Ekranas
3. Kasetė
- 4 ir 8. Rankinio valdymo skydelis
5. Juodas apvadas
6. Apatinė ekrano juosta

7. Kištukas
9. Nuotolinio valdymo pultas

Nuotolinio valdymo pulto dalių aprašymas (B pav.)

1. Į viršų
2. Stop
3. Į apačią
4. LED lemputė

Rankinio valdymo skydelio aprašymas

5. Į viršų
6. Stop
7. LED lemputė
8. Į apačią

Montavimas ir naudojimo instrukcija

1. Būkite atsargūs išimdami ekraną iš pakuotės. Įsitinkite, kad ekranas ir priedai yra geros būklės.
2. Norėdami pritvirtinti ekraną prie sienos, pritvirtinkite tvirtinimo laikiklius prie varžtų. Teisingas ekrano montavimas ant sienos parodytas 1 pav.
3. Norėdami pritvirtinti ekraną prie lubų, užkabinkite tvirtinimo laikiklius ant kablių. Teisingas ekrano montavimas ant lubų parodytas 2 pav.
4. Įdėkite kasetę horizontaliai. Išvyniotas ekranas turi laisvai kabėti, neliesdamas grindų.
5. Prijunkite ekraną prie maitinimo šaltinio. Paspauskite į apačią esantį mygtuką ant rankinio jungiklio arba nuotolinio valdymo pulto. Ekranas pradės mažėti (3 pav.).
6. Paspauskite stop mygtuką, kai ekranas yra norimoje padėtyje, kitaip ekranas liks žemiausioje įmanomoje padėtyje.
7. Paspauskite mygtuką į viršų ant rankinio jungiklio arba nuotolinio valdymo pulto. Ekranas pradės sklandžiai kilti (3 pav.).
8. Paspauskite stop mygtuką, kai ekranas yra norimoje padėtyje, kitaip ekranas visiškai grįš į kasetę.
9. Netraukite valdymo kabelių, nes tai gali sugadinti prietaisą arba sukelti pavojų vartotojui.
10. Po naudojimo ekranas turi būti paslėptas kasetėje ir atjungtas nuo maitinimo šaltinio.

Valymas ir priežiūra

- Ekraną valykite minkšta šluoste.
- Nenaudokite valymo priemonių.
- Ekrano valymui nenaudokite vandens.
- Nuvalykite kasetę drėgnu skudurėliu.
- Paslėpkite ekraną po naudojimo, kad išvengtumėte nešvarumų

Nutraukos yra tik iliustracinės, tikroji gaminių išvaizda gali skirtis nuo pateiktos nutraukose.

Uvod

Poštovani!

Zahvaljujemo na Vašem povjerenju i što ste odabrali brend Overmax.

Zahvaljujući korištenju materijala visoke kvalitete i modernih tehnoloških rješenja predajemo Ti proizvod savršen za svakodnevno korištenje. Sigurni smo da će zahvaljujući visokoj kvaliteti izrade ispuniti Tvoja očekivanja. Prije korištenja proizvoda pažljivo pročitaj uputstva.

Ukoliko imaš bilo kakve primjedbe ili pitanja u vezi kupljenog proizvoda, kontaktiraj nas:

pomoctechniczna@overmax.pl

Važne informacije:

Molimo da pročitaš ova uputstva prije prvog korištenja proizvoda, kako bi upoznao njegove funkcionalnosti i kako bi ih namjenski koristio.

1. Ne smije se popravljati ili modificirati uređaj. Ove radnje smije izvršiti jedino ovlašteni serviser.
2. Uređaj nije igračka. Ne dozvoli djeci da se njim igraju. Uređaj i daljinski upravljač čuvati na mjestu, koje nije dostupno za djecu.
3. Uređaj ne mogu koristiti osobe ograničenih fizičkih, senzoričkih ili mentalnih sposobnosti te osobe, koje nemaju odgovarajuće znanje i iskustvo u korištenju uređaja, slučaju da su pod nadzorom ili su upućene kako na siguran način koristiti uređaj te koji rizik je vezan uz to.
4. Redovito provjeravaj uređaj. Ne koristi uređaj ukoliko je oštećen. Ne pokušavaj samostalno popravljati uređaj, u slučaju takve potrebe kontaktiraj serviser.
5. Ekran se ne smije saginjati. Ne diraj površinu ekrana prstima ili tvrdim predmetima. Čuvaj ekran od kontakta s tekućinama.
6. Koristi uređaj daleko od izvora topline, visokih temperatura, direktne sunčeve svjetlosti, izvora iskra te otvorenog plamena.
7. Spoji uređaj na izvor napajanja parametara koji odgovaraju parametrima navedenim na etiketi uređaja.
8. Uređaj je namijenjen za unutarnju upotrebu.

HR



Proizvod je sukladan propisima Direktive Europske Unije.

Sukladno Direktivi 2012/19/UE ovaj proizvod spada u selektivno skupljanje. Proizvod se ne smije bacati skupa s drugim komunalnim otpadom, jer može predstavljati prijetnju za okoliš i ljudsko zdravlje. Potrošeni proizvod je potrebno odnijeti u centar za zbrinjavanje električnih i elektroničkih uređaja.

Popis dijelova ekrana (slika A)

1. Montažni držači za kuku
2. Ekran
3. Tuba
- 4 i 8. Panel za ručno upravljanje
5. Crni obrub

6. Donja letva ekrana
7. Utikač
9. Daljinski upravljač

Opis dijelova daljinskog upravljača (slika B)

1. Gore
2. Stop
3. Dolje
4. LED dioda

Opis panela za ručno upravljanje

5. Gore
6. Stop
7. LED dioda
8. Dolje

Montaža i uputstva za uporabu

1. Budi pažljiv prilikom vađenja ekrana iz pakiranja. Provjeri da ekran i dodaci su u dobrom stanju
2. Kako bi montirao ekran na zidu, objesi montažne držače na vide. Ispravna montaža ekrana prikazana je na slici 1.
3. Kako bi montirao ekran na plafonu, objesi montažne držače na kuke. Ispravna montaža ekrana prikazana je na slici 2.
4. Tubu montiraj vodoravno. Razvijen ekran bi trebao slobodno visjeti, bez dodirivanja poda.
5. Spoji ekran na izvor napajanja. Pritisni gumb prema dolje na ručnom prekidaču ili na daljinskom upravljaču. Ekran će se početi spuštati (slika3).
6. Pritisni gumb stop kada ekran dođe na željenu poziciju, u suprotnome ekran će se zaustaviti na najnižoj mogućoj poziciji.
7. Pritisni gumb prema gore na ručnom prekidaču ili na daljinskom upravljaču. Ekran će se početi dizati (slika 3)
8. Pritisni gumb stop kada ekran dođe na željenu poziciju, u suprotnome ekran će se potpuno vratiti u tubu.
9. Ne smije se vući za kablove upravljanja, to može oštetiti uređaj ili stvoriti opasnost za korisnika.
10. Nakon završenog korištenja ekran je potrebno spremi u tubu i odspojiti od napajanja.

Čišćenje i održavanje

- Ekran je potrebno čistiti pomoću suhe krpe.
- Ne smije se koristiti sredstva za čišćenje.
- Ne koristi vodu za čišćenje ekrana.
- Tubu možeš brisati vlažnom maramicom.
- Nakon završenih korištenja spremi ekran, kako se nebi zaprljao.

Slike imaju ilustrativni karakter, stvarni izgled proizvoda može se razlikovati od prikazanog na slikama.

PL: Uproszczona deklaracja zgodności UE

BrandLine Group Sp. z o. o. niniejszym oświadcza, że produkt „AUTOMATIC SCREEN 120” jest zgodny z dyrektywą: 2014/35/UE - Dyrektywa LVD, 2014/53/UE - Dyrektywa RED, 2014/30/UE - Dyrektywa EMC, 2011/65/UE - Dyrektywa RoHS

Pełny tekst deklaracji zgodności UE jest dostępny pod następującym adresem internetowym:

EN: Simplified EU declaration of conformity

BrandLine Group Sp. z o. o. hereby declares that the “AUTOMATIC SCREEN 120” product complies with the directive: 2014/35/EU - LVD, 2014/53/EU - RED Directive, 2014/30/EU - EMC Directive, 2011/65/EU - RoHS Directive

Full content of EU declaration of conformity is available on the following website:

DE: Vereinfachte Konformitätserklärung EU

BrandLine Group Sp. z o.o (GmbH) erklärt hiermit, dass das Produkt “AUTOMATIC SCREEN 120” der Richtlinie entspricht: 2014/35/EU - LVD, 2014/53/EU - RED Directive, 2014/30/EU - EMC Directive, 2011/65/EU - RoHS Directive

Der vollständige Text der EU-Konformitätserklärung ist unter folgender Internetadresse erhältlich:

IT: EU Dichiarazione di conformità semplificata

Con la presente la BrandLine Group Sp. z o. o. dichiara che il prodotto “AUTOMATIC SCREEN 120” è conforme alla direttiva: 2014/35/EU - LVD, 2014/53/EU - RED Directive, 2014/30/EU - EMC Directive, 2011/65/EU - RoHS Directive

Il testo completo della dichiarazione di conformità UE è disponibile al seguente indirizzo del sito web:

FR: Déclaration de conformité UE simplifiée

BrandLine Group Sp. z o. o. déclare par la présente que le produit „AUTOMATIC SCREEN 120” est conforme à la directive: 2014/35/UE - LVD, 2014/53/UE - RED Directive, 2014/30/UE - EMC Directive, 2011/65/UE - RoHS Directive

Le texte complet de la déclaration de conformité de l'UE est disponible à l'adresse suivante:

ES: EU Declaración de conformidad simplificada

BrandLine Group Sp. z o. o. declara que el producto “AUTOMATIC SCREEN 120” cumple con la directiva: 2014/35/UE - LVD, 2014/53/UE - RED Directive, 2014/30/UE - EMC Directive, 2011/65/UE - RoHS Directive

El texto completo de la declaración UE de conformidad está disponible en la siguiente dirección de Internet:

NL: Vereenvoudigde EU-Conformiteitsverklaring

BrandLine Group Sp. z o.o. verklaart hierbij dat het product "AUTOMATIC SCREEN 120" in overeenstemming is met de richtlijn: 2014/35/EU - LVD, 2014/53/EU - RED Directive, 2014/30/EU - EMC Directive, 2011/65/EU - RoHS Directive. De volledige tekst van de EU conformiteitsverklaring is beschikbaar op de website:

UK: Спрощена Декларація про відповідність UE

ТОВ BrandLine Group цим заявляє, що виріб "AUTOMATIC SCREEN 120" відповідає директиві: 2014/35/EU - LVD, 2014/53/EU - RED Directive, 2014/30/EU - EMC Directive, 2011/65/EU - RoHS Directive

Повний текст декларації про відповідність ЄС доступний за такою Інтернет-адресою:

LT: Supaprastinta EU Atitikties deklaracija

BrandLine Group Sp. z o.o. pareiškia, kad produktas „AUTOMATIC SCREEN 120“ atitinka direktyvą: 2014/35/EU - LVD, 2014/53/EU - RED Directive, 2014/30/EU - EMC Directive, 2011/65/EU - RoHS Directive

Visą ES atitikties deklaracijos tekstą galima rasti šiuo interneto adresu:

HR: Pojednostavljena EU izjava o sukladnosti

BrandLine Group Sp. z o.o. ovime izjavljuje da je proizvod "AUTOMATIC SCREEN 120" u skladu s direktivom: 2014/35/EU - LVD, 2014/53/EU - RED Directive, 2014/30/EU - EMC Directive, 2011/65/EU - RoHS Directive

Puni tekst EU izjave o sukladnosti dostupan je na sljedećoj internetskoj adresi:

<https://overmax.eu/podwieszany-automatyczny-ekran-overmax-automatic-screen-120>

OVERMAX
You • unlimited

www.overmax.eu