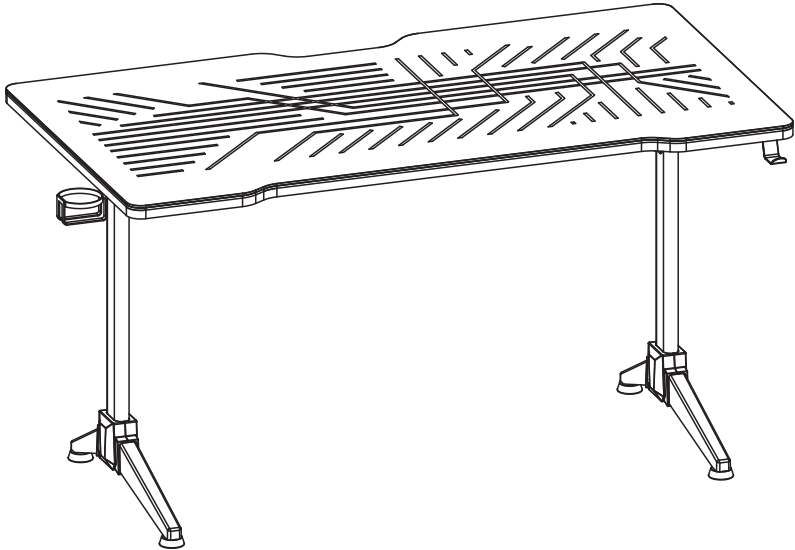




DELTACO GAMING

GAM-150(DT420)



RGB Gaming Table

ENG Instruction manual

HUN Használati utasítás

SWE Användarmanual

FIN Käyttöopas

DAN Brukermanual

NOR Bruksanvisning

LIT Naudojimo instrukcija

LAV Lietošanas instrukcija

EST Kasutusjuhend

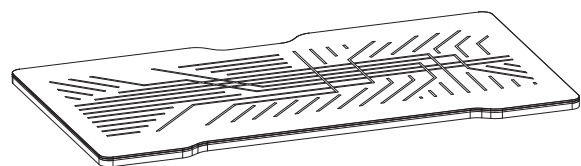
DEU Betriebsanleitung

FRA Manuel d'utilisation

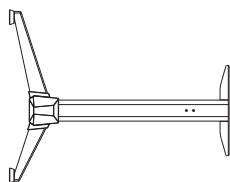
POL Instrukcja obsługi

NLD Gebruiksaanwijzing

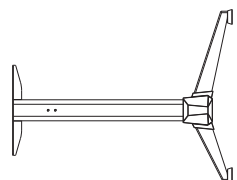
SPA Manual



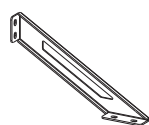
A (x1)



B (x1)



C (x1)



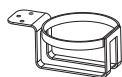
D (x1)



E (x1)



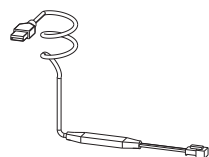
F (x1)



G (x1)



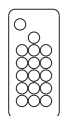
H (x1)



I (x1)

J (x4)
ST3.5x20K (x5)
ST4.2x14L (x4)
ST4.2x12M (x16)
M6x16

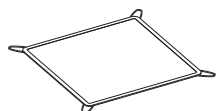
N (x1)



O (x1)



P (x1)

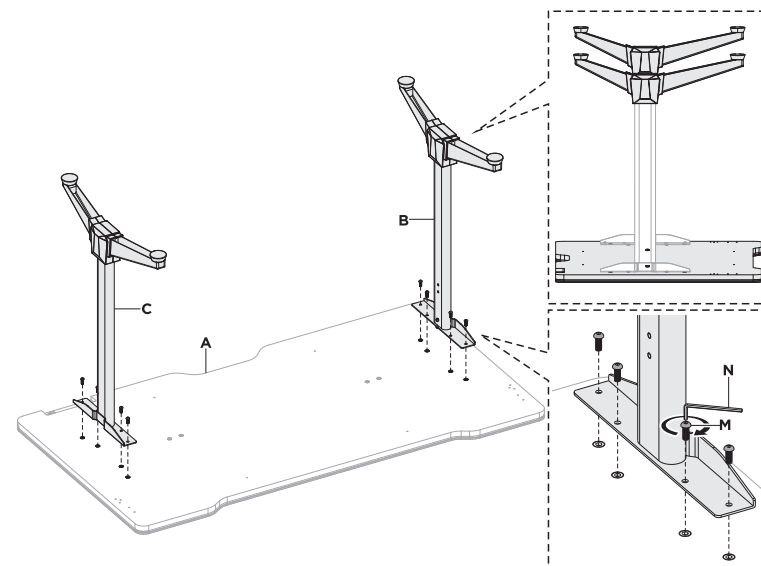


Q (x1)



R (x4)

1.



The feet must face outwards to avoid imbalance.

A lábakra kifelé kell nézniük, hogy az asztalt egyensúlyban tudják tartani.

Fötterna måste vändas utåt för att undvika obalans.

Jalat tulee kohdistaa ulospäin, jotta pöytä pysyy tasaisena.

Føttene skal vende uted for at undgå ubalans.

Føttene må vendes utover for å unngå ubalans.

Kojos turi būti nukreiptos į išorę, siekiant išvengti disbalanso.

Lai nezustu līdzsvars, šai kājai jābūt vērstai uz āru.

Tasakaalu kaotamise vältimiseks peavad jalad olema suunatud väljapoole.

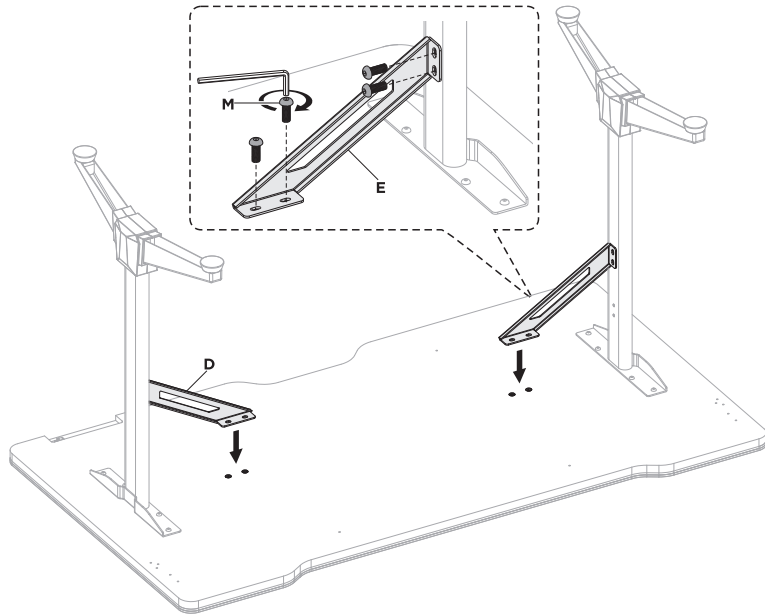
Die Füße müssen nach außen zeigen, um ein Ungleichgewicht zu vermeiden.

Les pieds doivent être tournés vers l'extérieur pour éviter les déséquilibres.

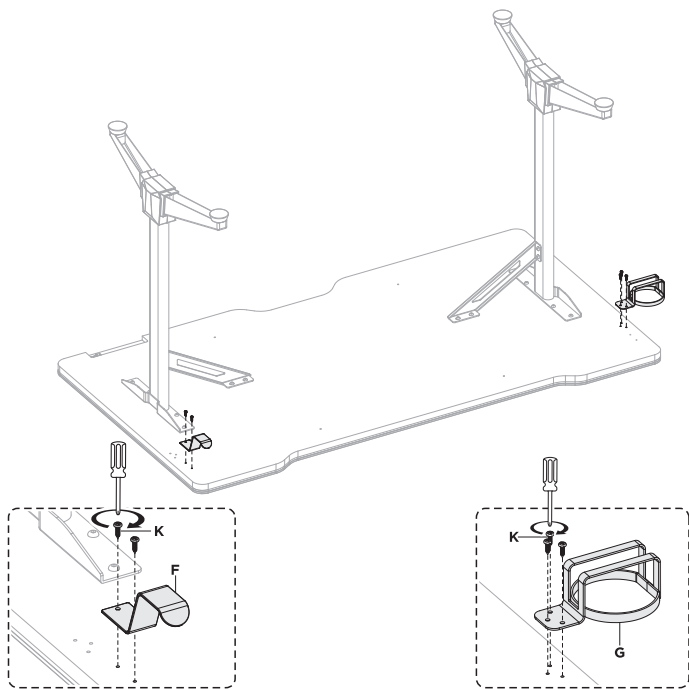
Nogi muszą być skierowane na zewnątrz, aby zachować równowagę.

De poten moeten naar buiten wijzen om onbalans te voorkomen.

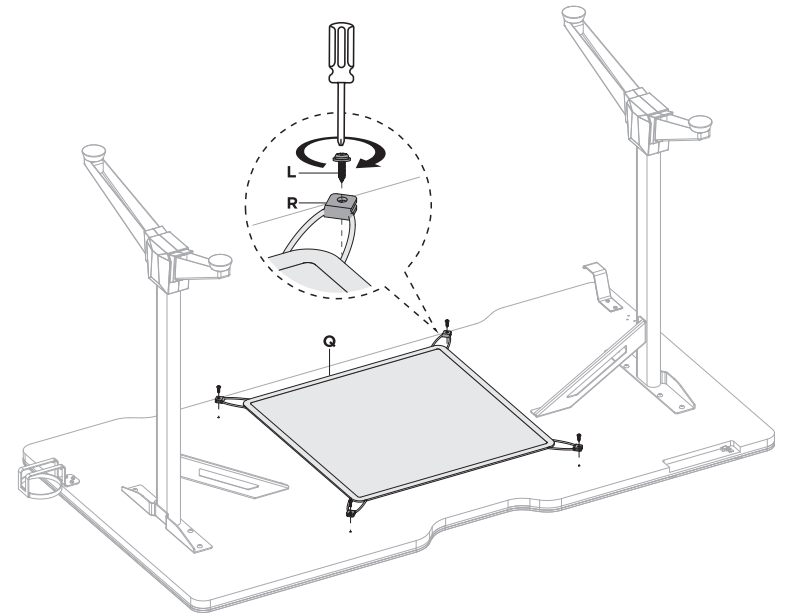
Para evitar desequilibrio los patas deben mirar hacia fuera.



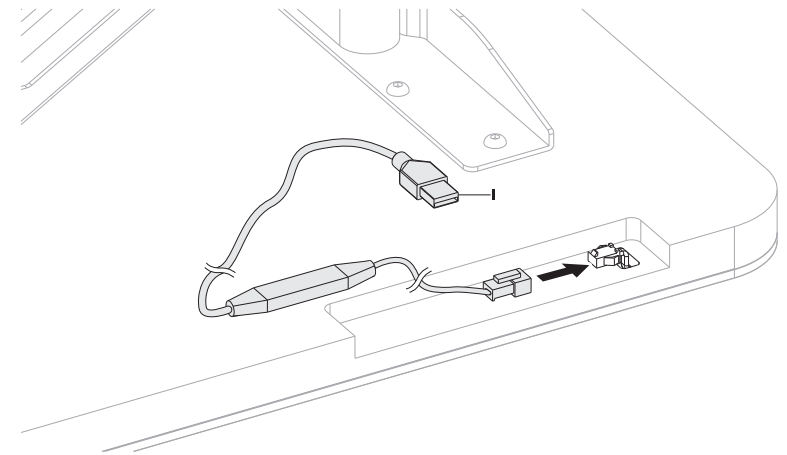
2.

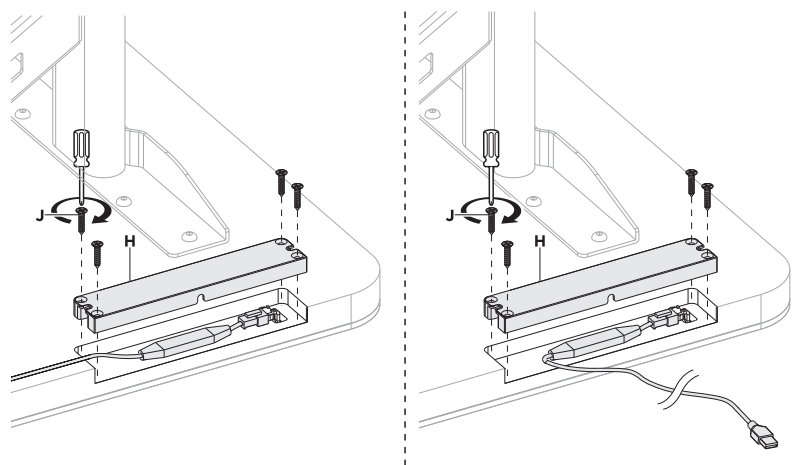
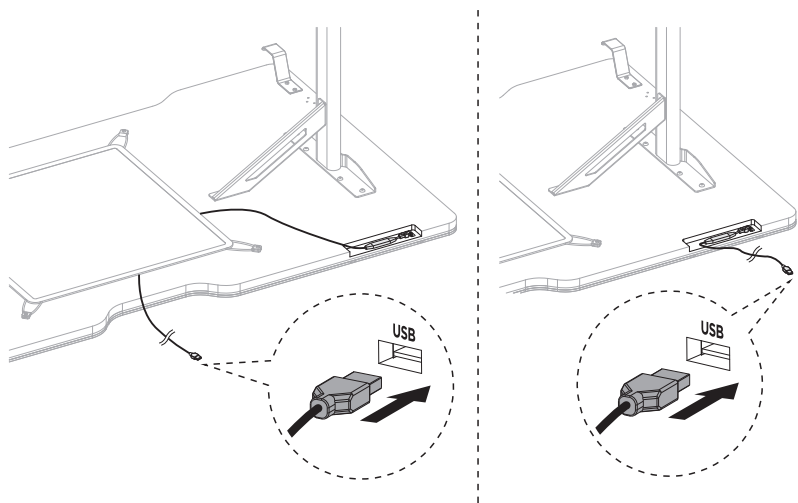


3.

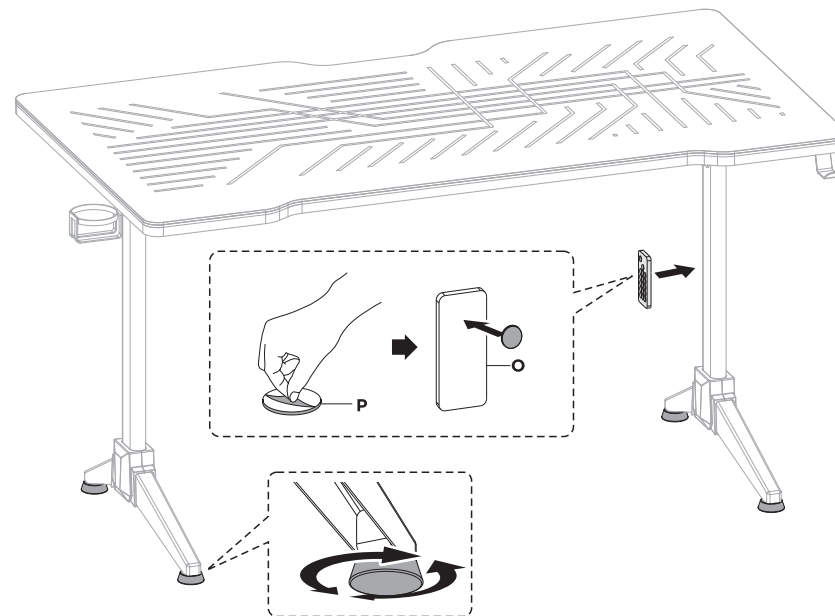


4.

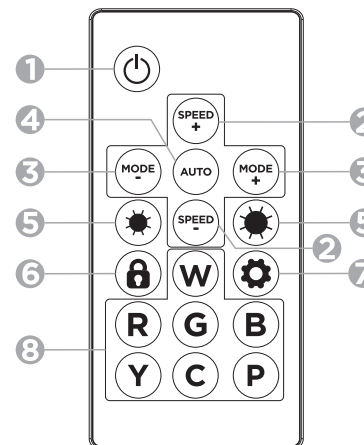




5.



Remote control Távvezérlő Fjärrkontroll Fjärrkontroll Fjernbetjening
 Fjernkontroll Nuotolinis valdymas Tālvadības pults Kaugjuhtimispuлт
 Fernbedienung Télécommande Pilot Afstandsbediening Control remoto



Remove the plastic underneath, before using the remote control.
 A használat előtt távolítsa el az alul lévő fóliát.
 Avlågna plasten på undersidan innan fjärrkontrollen används.
 Poista alaosassa oleva muovikalvo, ennen kuin otat kaukosäätimen käyttöön.
 Fjern plastikken nedenunder, før fjernbetjeningen bruges.
 Fjern plasten på undersiden for fjernkontrollen brukes.
 Prieš naudodami nuotolinio valdymo pultelį, pašalinkite apačioje esantį plastiką.
 Pirms tālvadības pults lietošanas noņemiet plastmasas apvalku.
 Enne kaugjuhtimispułdı kasutamist eemaldage selle all asuv kile.
 Entfernen Sie den Kunststoff darunter, bevor Sie die Fernbedienung verwenden.
 Retirez le plastique en dessous avant d'utiliser la télécommande.
 Usuń plastik pod spodem, zanim użyjesz pilota.
 Verwijder het plastic eronder, voordat u de afstandsbediening gebruikt.
 Antes de usar el control remoto retire el plástico de debajo.

The remote control uses 1 x CR2025 battery, 3V.
 A távvezérlő 1 db 3 V-os CR2025 elemmel működik.
 Fjärrkontrollen använder 1 x CR2025 batteri, 3V.
 Kaukosäädin vaatii toimiakseen yhden CR2025-pariston (3 V).
 Fjernbetjeningen bruger 1 x CR2025 batteri, 3V.
 Fjernkontrollen bruker 1 x CR2025 batteri, 3V.
 Nuotolinio valdymo pulteliui reikalinga 1 CR2025 tipo baterija, 3V.
 Tālvadības pults darbojas ar 1 CR2025 bateriju, 3V.
 Kaugjuhtimispuлт kasutab 1 x patareid CR2025, 3 V.
 Die Fernbedienung verwendet 1 x CR2025-Batterie, 3V.
 La télécommande utilise 1 pile CR2025 de 3 V.
 Pilot zasilany jest 1 baterią CR2025, 3 V.
 De afstandsbediening gebruikt 1 x CR2025 batterij, 3V.
 El control remoto funciona con 1 batería CR2025 de 3 V.



1. On/off
2. Increase the LEDs' speed
3. Decrease the LEDs' speed
4. Short press: Automatic mode. Press and hold 5 seconds: Static colour mode
5. Decrease or increase brightness
6. Lock or unlock the remote
7. Long press to change settings. Press +/- to change mode. Press R/G/B to change colour.
8. Static colour

1. Be-/kikapcsolás
2. A LED sebességének növelése
3. A LED sebességének csökkentése
4. Rövid megnyomás: Automatikus üzemmód. Nyomva tartás 5 másodpercen át: Statikus szín
5. Fényerő csökkentése és növelése
6. Távvezérlő lezárása vagy a lezárás feloldása
7. Nyomja meg hosszan a gombot a beállítások módosításához. Nyomja meg a +/- gombot az üzemmód módosításához. Nyomja meg az R/G/B gombokat a szín módosításához.
8. Statikus szín

1. Av/på
2. Öka lysdiodernas hastighet
3. Minska lysdiodernas hastighet
4. Kort tryck: Automatiskt läge. Tryck och håll ned 5 sekunder: Statiskt färgläge
5. Minska eller öka ljusstyrkan
6. Lås eller lås upp fjärrkontrollen
7. Långt tryck för att ändra inställningar. Tryck på +/- för att ändra läge. Tryck på R/G/B för att byta färg.
8. Statisk färg

1. Virtapainike
2. Suurena värikierron nopeutta
3. Pienennä värikierron nopeutta
4. Lyhyt painallus: automaattinen toimintatila. Pohjassa 5 sekunnin ajan: kiinteä väri.
5. Pienennä tai suurena kirkkautta
6. Lukitse kaukosäädin tai poista sen lukitus
7. Pitkä painallus: asetuksien säätäminen. +/- vaihtaa toimintatilaa, R/G/B vaihtaa väriä.
8. Kiinteä väri

1. Tænd/Sluk
2. Forøg LED'ernes hastighed
3. Reducer LED'ernes hastighed
4. Kort tryk: Automatisk tilstand. Tryk og hold i 5 sekunder: Statisk farvetilstand
5. Formindske eller øge lysstyrken
6. Lås eller lås fjernbetjeningen op
7. Lang tryk for at ændre indstillingerne. Tryk på +/- for at skifte tilstand. Tryk på R/G/B for at skifte farve.
8. Statisk farve

1. Av/på
2. Øk lysdiodenes hastighet
3. Reduser lysdiodenes hastighet
4. Kort trykk: Automatiskodus. Trykk og hold ned 5 i sekunder: Statisk färgemodus
5. Reduser eller øk lysstyrken
6. Lås eller lås opp fjernkontrollen
7. Langt trykk for å endre innstillingene. Trykk på +/- for å endreodus. Trykk på R/G/B for å endre farge.
8. Statisk farge

1. Ijungti / išjungti
2. Padidinti LED greiți
3. Sumazinti LED greiți
4. Trumpas spustelėjimas: automatinis režimas. Nuspauskite ir palaikykite 5 sekundes: pastovios spalvos režimas
5. Sumazinti arba padidinti ryškumą
6. Užrakinti arba atrakinti nuotolinio valdymo pultelį
7. Nuspauskite ir palaikykite, norėdami pakeisti nustatymus. Spustelėkite +/-, kad pakeistumėte režimą. Spustelėkite R/G/B, kad pakeistumėte spalvą.
8. Pastovi spalva

1. Ieslégšana/izslégšana
2. Palielināt LED ātrumu
3. Samazināt LED ātrumu
4. Īsi nospiediet: Automātiskais režīms. Nospiediet un turiet 5 sekundes: Statiskā krāsu režīms
5. Samazināt vai palielināt spilgtumu
6. Bloķēt vai atbloķēt tālvadības pulti
7. Gari nospiediet, lai mainītu iestatījumu. Nospiediet +/-, lai mainītu režīmu. Nospiediet R/G/B, lai mainītu krāsu.
8. Statiska krāsa

1. Sisse/välja
2. Valgusdiodide kiiruse suurendamine
3. Valgusdiodide kiiruse vähendamine
4. Lühike vajutus: Automaatrežiim. Vajutage ja hoidke 5 sekundit: Pideva värvirežiim
5. Ereduse vähendamine või suurendamine
6. Kaugjuhtimispuhli lukustamine või lukustuse avamine
7. Pikk vajutus seadistuste muutmiseks. Vajutage +/- režiimi vahetamiseks. Vajutage R/G/B värvi muutmiseks.
8. Pidev värv

1. Ein / Aus
2. Geschwindigkeit der LEDs erhöhen
3. Geschwindigkeit der LEDs verringern
4. Kurzes Drücken: Automatikmodus. 5 Sekunden gedrückt halten: Statischer Farbmodus
5. Helligkeit verringern oder erhöhen
6. Fernbedienung sperren oder Entsperren
7. Langes Drücken, um Einstellungen zu ändern. Drücken Sie +/-, um den Modus zu ändern. Drücken Sie R/G/B, um die Farbe zu ändern.
8. Statische Farbe

1. Marche / Arrêt
2. Augmenter la vitesse des LED
3. Diminuer la vitesse des LED
4. Appui court : mode automatique. Appuyez et maintenez 5 secondes : Mode couleur statique
5. Diminuer ou augmenter la luminosité
6. Verrouiller ou déverrouiller la télécommande
7. Appuyez longuement pour modifier les paramètres. Appuyez sur +/- pour changer de mode. Appuyez sur R / G / B pour changer de couleur.
8. Couleur statique

1. Wł./wył.
2. Zwiększ prędkość LED
3. Zmniejsz prędkość LED
4. Krótkie naciśnięcie: Tryb automatyczny. Naciśnij i przytrzymaj przez 5 sekund: Tryb stałego koloru
5. Zmniejsz lub zwiększ jasność
6. Zablokuj lub odblokuj pilot
7. Naciśnij i przytrzymaj, aby zmienić ustawienia. Naciśnij +/-, aby zmienić tryb. Naciśnij R/G/B, aby zmienić kolor.
8. Stały kolor

1. Aan/uit
2. Verhoog de snelheid van LED
3. Verlaag de snelheid van LED
4. Kort indrukken: Automatische modus. Houd 5 seconden ingedrukt: Statische kleurmodus
5. Verlaag of verhoog de helderheid
6. Vergrendel of ontgrendel de afstandsbediening
7. Lang indrukken om instellingen te wijzigen. Druk op +/- om van modus te veranderen. Druk op R/G/B om van kleur te veranderen.
8. Statische kleur

1. Encendido/apagado (On/off)
2. Aumenta la velocidad de los LED
3. Disminuye la velocidad de los LED
4. Presione brevemente: Modo automático. Pulse y mantenga pulsado 5 segundos: Modo de color estático.
5. Disminuir o aumentar el brillo
6. Bloquear o desbloquear el control remoto
7. Mantenga pulsado para cambiar la configuración. Para cambiar el modo pulse «+/-». Para cambiar el color pulse «R/G/B».
8. Color estático

Safety instructions

1. Read the entire instruction manual before you start installation and assembly. If you have any questions regarding any of the instructions or warnings, please contact your retailer for assistance.
2. Caution: Usage together with products heavier than the rated max weight may result in instability which can cause possible personal injury or damage to product.
3. Must be assembled as specified in assembly instructions. Improper installation may result in personal injury or damage to product.
4. Safety gear and proper tools must be used.
5. Use the screws provided and do not over tighten the screws.
6. This product contains small items that could be a choking hazard if swallowed. Keep these items away from children.
7. This product is intended for indoor use only. Using this product outdoors could lead to product failure and personal injury.
8. Important: Ensure that you have received all parts according to the component checklist prior to installation. If any parts are missing or faulty, contact Deltaco or the retailer where you purchased the product.
9. Caution: Do not exceed the marked max weight. Risk of personal injury or damage to product!

Support

More product information can be found at www.deltaco.eu.

Contact us by e-mail: help@deltaco.eu.

Biztonsági utasítások

1. A termék helyének megkeresése és a termék összeszerelése előtt olvassa el a teljes használati útmutatót. Ha bármilyen kérdése van ezen utasítások és figyelmeztetések bármelyikével kapcsolatban, forduljon a kereskedőhöz, akitől a terméket megvásárolta.
2. Vigyázat: A termékre a megadott maximális tömegnél nehezebb tárgyak helyezése a terméket instabillá teheti, ami személyi sérülést vagy a termék károsodását okozhatja.
3. A megadott összeszerelési utasításoknak megfelelően kell összeszerelni. A termék helytelen telepítése személyi sérülést vagy a termék károsodását okozhatja.
4. Biztonsági felszerelést és megfelelő eszközöket kell használni.
5. A mellékelt csavarokat használja, és ne húzza túl őket.
6. A termék apró alkotóelemeket tartalmaz, melyek lenyelés esetén fulladásveszélyt jelentenek. Tartsa ezeket a termékeket gyermekektől távol.
7. A termék csak beltéri használatra alkalmas. A termék kültéri használata a termék meghibásodását és személyi sérülést okozhat.
8. Fontos: A termék telepítése előtt az alkatrészek ellenőrző listáján ellenőrizze, hogy az összes alkatrészt megkapta. Ha bármelyik rész hiányzik vagy hibás, vegye fel a kapcsolatot a Deltacóval vagy azzal a kereskedővel, ahol a terméket megvásárolta.
9. Vigyázat: Ne lépje túl a jelzett maximális magasságot. Ez személyi sérülést vagy a termék sérülésének kockázatát vonná maga után.

Támogatás

A www.deltaco.eu webhelyen további információkat talál a termékről.
A következő e-mail-címen keresztül léphet velünk kapcsolatba: help@deltaco.eu.

Säkerhetsinstruktioner

1. Läs hela manualen innan du påbörjar montering. Om du har några frågor om någon av instruktionerna eller varningarna, vänligen kontakta din återförsäljare för hjälp.
2. Varning: Användning tillsammans med produkter som är tyngre än den uppmärkta max vikten kan leda till instabilitet som i sin tur kan orsaka eventuell personskada eller skada på produkt.
3. Måste monteras enligt manualen. Felaktig installation kan leda till personskada eller skada på produkt.
4. Säkerhetsutrustning och lämpliga verktyg måste användas.
5. Använd de medföljande skruvarna och dra inte åt skruvarna för mycket.
6. Denna produkt innehåller små föremål som kan utgöra en kvävningsrisk vid förtäring. Håll dessa föremål borta från barn.
7. Denna produkt är endast avsedd för inomhusbruk. Användning av denna produkt utomhus kan leda till produktfel och personskador.
8. Viktigt: Se till att du har fått alla delar enligt checklistan före installationen. Om några delar saknas eller är felaktiga, kontakta Deltaco eller återförsäljaren där du köpte produkten.
9. Varning: Överskrid inte den markerade maxvikten. Risk för personskada eller skada på produkt.

Támogatás

Mer produktinformation finns på www.deltaco.eu.
Kontakta oss via e-post: help@deltaco.eu.

Turvallisuusohjeet

1. Lue kaikki ohjeet, ennen kuin alat asentaa tuotetta. Ota yhteys tuotteen ostopaikkaan, jos sinulla on kysyttävää ohjeista tai varoituksista.
2. Varoitus: Pöytä saattaa muuttua epävakaaaksi, jos sen päälle asettaa enimmäispainon ylittäviä esineitä. Seurauksena voi olla henkilövahinko tai tuotteen vahingoittuminen.
3. Tuote tulee koota näiden ohjeiden mukaisesti. Virheellinen asennus saattaa johtaa henkilövahinkoon tai tuotteen vahingoittumiseen.
4. Asennuksessa tulee käyttää asianmukaisia työkaluja ja turvavarusteita.
5. Käytä mukana tulevia ruuveja. Älä kiristä ruuveja liian tiukalle.
6. Tuote sisältää pienesineitä, joiden nieleminen saattaa aiheuttaa tukehtumisvaaran. Pidä nämä poissa lasten ulottuvilta.
7. Tuote on tarkoitettu pelkästään sisäkäyttöön. Ulkona käyttämisestä saattaa seurata henkilövahinko tai tuotteen vahingoittuminen.
8. Tärkeää: Varmista ennen asennusta, että myyntipakkauksessa on mukana kaikki tarvittavat osat. Jos jokin osista puuttuu tai on vioittunut, ota yhteys Deltacoon tai tuotteen ostopaikkaan.
9. Varoitus: Älä ylitä tuotteeseen merkittyä enimmäispainoa. Henkilövahingon tai tuotteen vahingoittumisen vaara.

Tuotetuki

Tuotteesta on lisätietoja osoitteessa www.deltaco.eu.
Tukipalvelun sähköpostiosoite on info@deltaco.fi.

Sikkerhedsinstruktioner

1. Læs hele brugsanvisningen, før du starter installation og montage. Hvis du har spørgsmål til nogen af instruktionerne eller advarslerne, skal du kontakte din forhandler for at få hjælp.
2. Forsigtig: Brug sammen med produkter, der er tungere end den nominelle maksimale vægt, kan resultere i ustabilitet, som kan forårsage mulig personskade eller skade på produktet.
3. Skal samles som angivet i monteringsvejledningen. Forkert installation kan resultere i personskade eller beskadigelse af produktet.
4. Der skal anvendes sikkerhedsudstyr og korrekt værktøj.
5. Brug de medfølgende skruer, og stram ikke skrueene for meget.
6. Dette produkt indeholder små genstande, der kan udgøre en kvælningsfare, hvis det sluges. Hold disse genstande væk fra børn.
7. Dette produkt er kun beregnet til indendørs brug. Brug af dette produkt udendørs kan føre til produktfejl og personskade.
8. Vigtigt: Sørg for, at du har modtaget alle dele i henhold til komponentchecklisten før installationen. Hvis nogen dele mangler eller er defekte, skal du kontakte Deltaco eller den forhandler, hvor du har købt produktet.
9. Forsigtig: Den markerede maks. vægt må ikke overstiges. Risiko for personskade eller produktskade!

Support

Du kan finde flere produktoplysninger på www.deltaco.eu.
Kontakt os via e-mail: help@deltaco.eu.

Sikkerhetsinstruksjoner

1. Les hele manualen før du begynner montering. Om du har noen spørsmål om noen av instruksjonene eller advarslene, vennligst kontakt din forhandler for hjelp.
2. Advarsel: Bruk sammen med produkter som er tyngre enn den oppmerkede vekten kan føre til ustabilitet som kan forårsake eventuelle personskader eller skader på produktet.
3. Må monteres i henhold til manualen. Feilaktig installasjon kan lede til personskader eller skade på produktet.
4. Sikkerhetsutstyr og egnet verktøy må brukes.
5. Bruk de medfølgende skruene og dra ikke til skruene for hard.
6. Dette produktet inneholder små objekter som kan utgjøre en kvelningsrisiko ved svelging. Hold disse objektene unna barn.
7. Dette produktet er kun tiltenkt innendørsbruk. Bruk av dette produktet utendørs kan lede til produktfeil og personskader.
8. Viktig: Pass på at du har fått alle deler i henhold til sjekklisten før installasjonen. Om noen deler savnes eller er feilaktige, kontakt Deltaco eller forhandleren der hvor du kjøpte produktet.
9. Advarsel: Overskrid ikke den markerte maksvekten. Risiko for personskader eller skader på produktet.

Support

Du kan finde flere produktoplysninger på www.deltaco.eu.
Kontakt os via e-mail: help@deltaco.eu.

Saugos instrukcijos

1. Prieš pradėdami montavimą ir surinkimą, perskaitykite visa instrukciją. Jei turite klausimų dėl bet kurios iš šių instrukcijų ar perspėjimų, prašome susisiekti su pardavėju.
2. Atsargiai: dėl naudojimo kartu su produktais, kurie sunkesni, nei nurodytas maksimalus svoris, gali atsirasti nestabilumas ir galite susižaloti arba pažeisti produktą.
3. Produktas turi būti surinktas taip, kaip nurodyta surinkimo instrukcijoje. Netinkamai sumontavę galite susižaloti arba pažeisti produktą.
4. Privaloma naudoti apsaugos priemonės ir tinkamus įrankius.
5. Naudokite pridedamus varžtus ir pernelyg jų nesuveržkite.
6. Šio produkto sudėtyje yra smulkių detalių, kurios, jas prarijus, gali sukelti užspringimo pavojų. Saugokite šias detales nuo vaikų.
7. Šis produktas skirtas naudoti tik viduje. Naudodami šį produktą lauke galite sugadinti produktą ir susižaloti.
8. Svarbu: prieš montuodami, įsitinkite, kad gavote visas detales pagal produkto komponentų sąrašą. Jei kurių nors detalių trūksta ar jos yra pažeistos, susisiekite su „Deltaco“ arba pardavėju, iš kurio įsigijote produktą.
9. Atsargiai: neviršykite pažymėto maksimalaus svorio. Galite susižaloti arba pažeisti produktą!

Pagalba

Daugiau informacijos apie produktą galite rasti adresu www.deltaco.eu.
Susisiekite su mumis elektroniniu paštu: help@deltaco.eu.



Drošības instrukcijas

1. Pirms uzstādīšanas un salikšanas sākšanas izlasiet visu rokasgrāmatu. Ja jums ir kādi jautājumi par instrukcijām vai brīdinājumiem, lūdzu, vērsieties pēc palīdzības pie tirgotāja.
2. Uzmanību! Lietošana kopā ar produktiem, kuri ir smagāki par nominālo maksimālo svaru, var novest pie nestabilitātes, kas var izraisīt iespējamu personīgu traumu vai produkta bojājumus.
3. Jāsamontē tā, kā norādīts montāžas instrukcijās. Nepareiza uzstādīšana var izraisīt personīgu traumu vai produkta bojājumus.
4. Jāizmanto drošības aprīkojums un piemēroti instrumenti.
5. Izmantojiet komplektā iekļautās skrūves, un nepievelciet skrūves pārāk cieši.
6. Šis produkts satur mazus priekšmetus, kuri norīšanas gadījumā var radīt aizrīšanās risku. Turiet šos priekšmetus bērniem nepieejamā vietā.
7. Šis produkts ir paredzēts lietošanai tikai iekštelpās. Šī produkta lietošanā ārpus telpām var novest pie produkta darbības kļūmes un personīgas traumas.
8. Svarīgi. Pirms uzstādīšanas pārliedzinieties, ka esat saņēmis visas detaļas, kas minētas komponentu sarakstā. Ja kāda no detaļām trūkst vai ir bojāta, sazinieties ar Deltaco vai tirgotāju, no kura iegādājāties šo produktu.
9. Uzmanību! Nepārsniedziet norādīto maksimālo svaru. Risks gūt personīgu traumu vai sabojāt produktu!

Atbalsts

Vairāk informācijas par precēm atrodama tīmekļa vietnē www.deltaco.eu.
Sazinieties ar mums, izmantojot e-pastu: help@deltaco.eu.



Ohutusjuhised

1. Enne paigaldamīse ja koostamīse alustamīst lugege lābi kogu kasutusjuhend. Kui teil on juhīste vōi hoiatuste suhtes kūsīmusī, pōōrduge abi saamīseks mūūjā poole.
2. Ettevaatust: Maksīmālsesīm nimīkaalust raskemate toodeģega kasutamīse tulemuseks vōīb olla ebastabīlsus, mis vōīb pōhjustada vōīmālikke vīgastusi vōi toote kahjustusi.
3. See toode tuleb koostada vastavalt koostamīsjuhīstele. Ebaōģe paigaldamīse tulemuseks vōīvad olla vīgastused vōi toote kahjustused.
4. Kasutada tuleb ohutusvarustust ja ōģeīd tōōriīstu.
5. Kasutage lisatud kruvisīd ja āģe kruvisīd ūle pingutage.
6. See toode sīdaldab vāķesi esemeīd, mis vōīvad neelamīsel osutuda lāmbumīsoģhuks. Hoidke need esemeīd lastest eemal.
7. See toode on mōēldud ainult sīsetīngīmustes kasutamīseks. Selle toote kasutamīne vālistīngīmustes vōīb pōhjustada toote rikke ja keģavīgastusi.
8. Tāģhtis: Veenduge enne paigaldamīst komponentīde kontrollōendi alusel, et olete saanud kōīk osad. Kui mōni osa on puudu vōi vīģane, vōģke ūhendust Deltaco vōi mūūjāģa, kellelt te toote ostsīte.
9. Ettevaatust: Āģe ūletage māģģitud max kaalu. Ķeģavīgastuste vōi toote kahjustuste oģt!

Tugi

Tāģīendavat tooteteģeģet leīate aadressīl www.deltaco.eu.
Vōģke meīģeģa ūhendust e-postī teel: help@deltaco.eu.

**Sicherheitshinweise**

1. Lesen Sie die gesamte Bedienungsanleitung, bevor Sie mit der Installation und Montage beginnen. Wenn Sie Fragen zu Anweisungen oder Warnungen haben, wenden Sie sich bitte an Ihren Händler.
2. Achtung: Die Verwendung zusammen mit Produkten, die schwerer als das zulässige Höchstgewicht sind, kann zu Instabilität führen, die zu Verletzungen oder Schäden am Produkt führen kann.
3. Das Produkt muss wie in der Montageanleitung angegeben zusammengebaut werden. Eine unsachgemäße Installation kann zu Verletzungen oder Schäden am Produkt führen.
4. Es müssen Sicherheitsausrüstung und geeignete Werkzeuge verwendet werden.
5. Verwenden Sie die mitgelieferten Schrauben und ziehen Sie die Schrauben nicht zu fest an.
6. Dieses Produkt enthält kleine Gegenstände, die beim Verschlucken eine Erstickungsgefahr darstellen können. Halten Sie diese Gegenstände von Kindern fern.
7. Dieses Produkt ist nur für den Innenbereich bestimmt. Die Verwendung dieses Produkts im Freien kann zu Produktausfällen und Verletzungen führen.
8. Wichtig: Stellen Sie vor der Installation sicher, dass Sie alle Teile gemäß der Komponenten-Checkliste erhalten haben. Wenn Teile fehlen oder fehlerhaft sind, wenden Sie sich an Deltaco oder den Händler, bei dem Sie das Produkt gekauft haben.
9. Achtung: Überschreiten Sie nicht das angegebene Höchstgewicht. Gefahr von Personen- oder Produktschäden!

Unterstützung

Weitere Produktinformationen finden Sie unter www.deltaco.eu.
Kontaktieren Sie uns per E-Mail: help@deltaco.eu.

**Consignes de sécurité**

1. Lisez l'intégralité du manuel d'instructions avant de commencer l'installation et l'assemblage. Si vous avez des questions concernant l'une des instructions ou l'un des avertissements, veuillez contacter votre revendeur pour obtenir de l'aide.
2. Attention : L'utilisation avec des produits plus lourds que le poids maximum nominal peut entraîner une instabilité pouvant entraîner des blessures corporelles ou endommager le produit.
3. Le produit doit être assemblé comme spécifié dans les instructions de montage. Une mauvaise installation peut entraîner des blessures corporelles ou endommager le produit.
4. Un équipement de sécurité et des outils appropriés doivent être utilisés.
5. Utilisez les vis fournies et ne serrez pas trop les vis.
6. Ce produit contient de petits objets qui pourraient présenter un risque d'étouffement en cas d'ingestion. Gardez ces articles hors de portée des enfants.
7. Ce produit est destiné à une utilisation en intérieur uniquement. L'utilisation de ce produit à l'extérieur peut entraîner une défaillance du produit et des blessures corporelles.
8. Important : assurez-vous d'avoir reçu toutes les pièces conformément à la liste de contrôle des composants avant l'installation. Si des pièces sont manquantes ou défectueuses, contactez Deltaco ou le détaillant chez lequel vous avez acheté le produit.
9. Attention : Ne dépassez pas le poids maximum indiqué. Risque de blessures corporelles ou d'endommagement du produit!

Assistance

Plus d'information sur le produit disponible sur www.deltaco.eu.
Contactez-nous par e-mail : help@deltaco.eu.

Instrukcja bezpieczeństwa

1. Przeczytaj całą instrukcję obsługi przed rozpoczęciem instalacji i montażu. Jeśli masz jakiegokolwiek pytania dotyczące instrukcji lub ostrzeżeń, skontaktuj się ze sprzedawcą, aby uzyskać pomoc.
2. Ostrzeżenie: Używanie stołu z produktami cięższymi niż obciążenie maksymalne może spowodować niestabilność, która może skutkować obrażeniami ciała lub uszkodzeniem produktu.
3. Stół należy zmontować zgodnie z instrukcją. Nieprawidłowa instalacja może skutkować obrażeniami ciała lub uszkodzeniem produktu.
4. Należy użyć wyposażenia ochronnego i odpowiednich narzędzi.
5. Użyj załączonych śrub i nie dokręcaj ich zbyt mocno.
6. Produkt zawiera małe przedmioty, które w przypadku połknięcia mogą stwarzać ryzyko zadławienia. Trzymaj te przedmioty poza zasięgiem dzieci.
7. Ten produkt jest przeznaczony wyłącznie do użytku wewnętrznego. Używanie tego produktu na zewnątrz może spowodować jego uszkodzenie i obrażenia ciała.
8. Ważne: Przed instalacją upewnij się zgodnie z listą kontrolną elementów, że na pewno masz wszystkie części. Jeśli brakuje jakichkolwiek części lub są one wadliwe, skontaktuj się z Deltaco lub sprzedawcą, u którego zakupiłeś produkt.
9. Ostrzeżenie: Nie przekraczaj zaznaczonego maksymalnego obciążenia. Istnieje ryzyko obrażeń ciała lub uszkodzenia produktu!

Pomoc

Więcej informacji o produkcie można znaleźć na stronie www.deltaco.eu.
Skontaktuj się z nami poprzez e-mail: help@deltaco.eu.

Veiligheidsinstructies

1. Lees de volledige handleiding voordat u met installeren en monteren begint. Als u vragen over de instructies of waarschuwingen heeft, neem dan contact met uw verkoper voor hulp op.
2. Let op: Gebruik in combinatie met producten die zwaarder zijn dan het nominale maximale gewicht kan leiden tot instabiliteit die mogelijk persoonlijk letsel of schade aan het product kan veroorzaken.
3. Moet worden gemonteerd zoals aangegeven in de montage-instructies. Onjuiste installatie kan leiden tot persoonlijk letsel of schade aan het product.
4. Gebruik veiligheidsuitrusting en het juiste gereedschap.
5. Gebruik de meegeleverde schroeven en draai de schroeven niet te vast aan.
6. Dit product bevat kleine voorwerpen die bij inslikken verstikkingsgevaar kunnen opleveren. Houd deze uit de buurt van kinderen.
7. Dit product is uitsluitend bedoeld voor gebruik binnenshuis. Het buitenshuis gebruiken van dit product kan tot productstoringen en persoonlijk letsel leiden.
8. Belangrijk: Zorg ervoor dat u vóór de installatie alle onderdelen volgens de componentenchecklist hebt ontvangen. Als er onderdelen ontbreken of defect zijn, neem dan contact met Deltaco of de winkel waar u het product hebt gekocht op.
9. Let op: Overschrijd het aangegeven maximale gewicht niet. Risico op persoonlijk letsel of schade aan het product!

Ondersteuning

Meer informatie over het product is te vinden op www.deltaco.eu.
Neem contact met ons op: help@deltaco.eu.

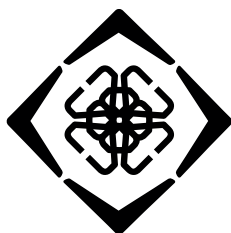
**Instrucciones de seguridad**

1. Antes de comenzar la instalación y el montaje lea todo el manual de instrucciones. Si tiene alguna pregunta con respecto a las instrucciones o advertencias, solicite ayuda a su distribuidor.
2. Precaución: el uso de productos más pesados que el peso máximo previsto puede producir inestabilidad y causar lesiones personales o daños al producto.
3. Debe ensamblarse según las instrucciones de montaje. La instalación incorrecta puede producir lesiones personales o daños al producto.
4. Debe utilizar equipo de seguridad y herramientas adecuadas.
5. Utilice los tornillos proporcionados y no los apriete demasiado.
6. Este producto contiene elementos pequeños que pueden representar un peligro de asfixia en el caso de ingerirlos. Mantenga estos elementos fuera del alcance de los niños.
7. Este producto está diseñado para uso exclusivamente en interiores. El uso de este producto al aire libre podría provocar fallos del producto y lesiones personales.
8. Importante: antes de la instalación asegúrese de haber recibido todas las piezas de acuerdo con el listado de componentes. Si falta alguna pieza o está defectuosa, póngase en contacto con Deltaco o con el minorista donde adquirió el producto.
9. Precaución: no exceda el peso máximo indicado. Riesgo de producir lesiones personales o daños al producto.

Servicio técnico

Más información sobre el producto puede encontrar en www.deltaco.eu.

Correo electrónico: help@deltaco.eu.



DELTACO GAMING

FREE SUPPORT

ENG	help@deltaco.eu
SWE	help@deltaco.se (0200-877771)
FIN	info@deltaco.fi (020 712 0390)
DAN	help@deltaco.dk
NOR	help@deltaco.no

Distributed by SweDeltaco AB / www.deltacogaming.com / Made in China
SweDeltaco AB, Glasfibergatan 8, 125 45 Älvsjö, Sweden