

OVICX Q201B / Q201X

Magnetyczny rower treningowy



Q201B



Q201X

Instrukcja obsługi

(06.2022)



Spis treści

1. Wprowadzenie	03
1.1 Zasady bezpieczeństwa	04
2. Zawartość opakowania	06
3. Instrukcja montażu	08
4. Instrukcja użytkowania	15
5. Rozwiązywanie problemów	19
6. Informacja o gwarancji	20
7. Informacja o recyklingu i utylizacji	21
Karta gwarancyjna	22

1. Wprowadzenie.

Rower treningowy XQIAO OVICX-Q201B/ Q201X



Model:	Q201B / Q201X
Wymiary po rozłożeniu (dł * sz * wys):	1210 x 520 x 1320 mm (Q201B) / 1450 x 550 x 1450 mm (Q201X)
Typ produktu:	rower magnetyczny
Regulacja obciążenia:	analogowa (pokrętko)
Masa koła zamachowego:	11 kg
Połączenie do transmisji danych:	Bluetooth (wer.B) / Wi-Fi (wer.X)
Zasilanie:	Zasilacz AC/DC 12V 4A
Wyposażenie:	obracany uchwyt dla smartfona (Q201B) / monitor dotykowy TFT 21,5" (Q201X)
Masa całkowita:	55 kg (Q201B) / 59 kg (Q201X)
Maksymalna waga użytkownika:	150 kg
Wymiary opakowania:	1140 x 330 x 965 mm
Kategoria produktu:	HB = do użytku domowego

W związku z ciągłym doskonaleniem produktów, producent zastrzega sobie prawo do zmian w wyglądzie, parametrach technicznych i wyposażeniu, bez wcześniejszego powiadomienia.

Dziękujemy za zakup produktu naszej firmy.
Prawidłowe, zgodne z instrukcją korzystanie z urządzenia gwarantuje pełne bezpieczeństwo i wygodę. Prosimy dokładnie zapoznać się z poniższymi informacjami przed rozpoczęciem korzystania ze sprzętu.

Zasady bezpieczeństwa

Rower OVICX-Q201B/X jest sprzętem treningowego klasy HB przeznaczonym wyłącznie do użytku domowego.

Maksymalne obciążenie: 150 kg.

Urządzenia należy używać wyłącznie zgodnie z przeznaczeniem.

Każde inne zastosowanie urządzenia jest niedozwolone i może być niebezpieczne.

Importer i dystrybutor nie ponoszą odpowiedzialności za jakiegokolwiek szkody i urazy spowodowane niewłaściwym użytkowaniem sprzętu.

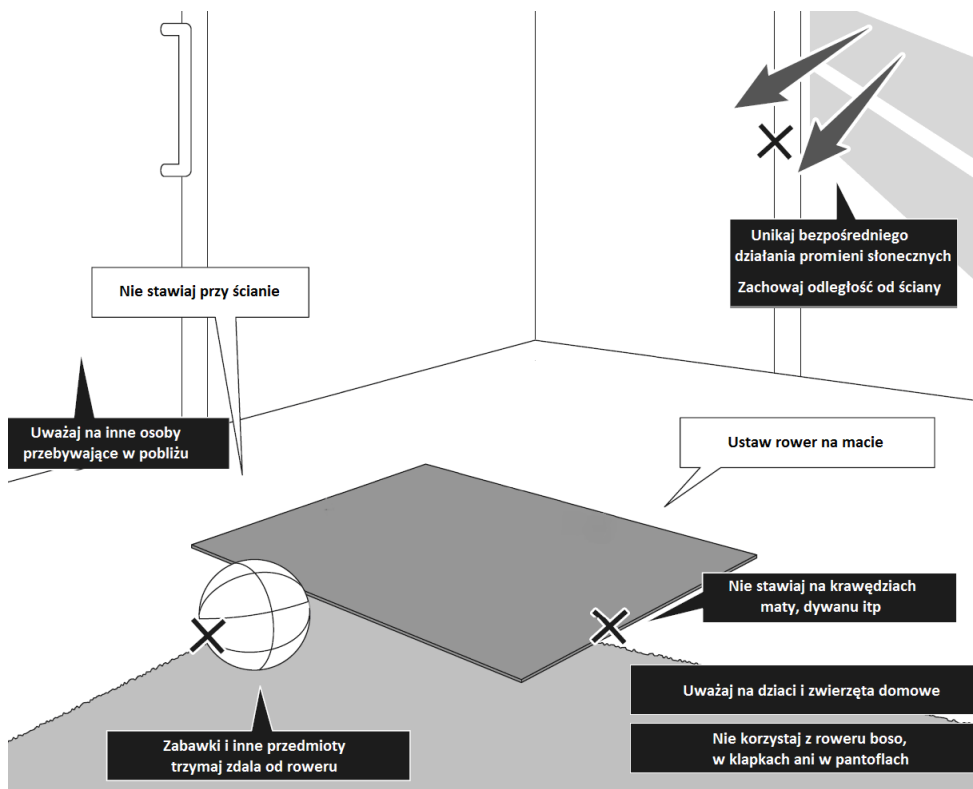
Sprzęt został wyprodukowany zgodnie z najnowszymi standardami bezpieczeństwa.

Aby zminimalizować prawdopodobieństwo urazu lub wypadku, należy przestrzegać kilku, prostych zasad:

- Przed rozpoczęciem korzystania ze sprzętu dokładnie zapoznaj się z instrukcją obsługi.
- Przed użyciem, początkujący powinni zapoznać się z elementami kontrolującymi działanie sprzętu.
- Z każdej strony roweru musi się znajdować min. 1,5m wolnej przestrzeni.
- Sprzęt stawiaj na stabilnym i równym podłożu.
- Nie pozwalaj dzieciom bawić się na ani w pobliżu sprzętu.
- Podczas korzystania z roweru należy uważać na dzieci i trzymać je w bezpiecznej odległości.
- Upewnić się, że w pobliżu sprzętu nie ma osób trzecich, gdyż mogą one doznać urazu w wyniku kontaktu z ruchomymi częściami.
- Regularnie sprawdzaj czy wszystkie śruby, nakrętki, uchwyty i pedały są dobrze przymocowane.
- Niezwłocznie wymieniaj wszystkie uszkodzone części.
- Nie używaj sprzętu jeśli zauważysz jakąś niesprawność.
- Unikaj wysokich temperatur, wilgoci lub kontaktu z wodą.
- Nie trenuj bezpośrednio przed lub po posiłku.
- Przed rozpoczęciem każdego treningu typu fitness zaleca się konsultację z lekarzem specjalistą.
- Rower Q201B to sprzęt treningowy i nigdy nie powinien być traktowany jako zabawka.
- Nie stawaj na obudowie.
- Przed treningiem najlepiej przebrać się w strój sportowy. Nie zaleca się noszenia dżinsów, kapci ani skórzanych butów.
- Zawsze trenuj w obuwiu.

- Aby zapobiec kontuzji, trening powinien składać się z rozgrzewki, treningu właściwego oraz etapu rozprężenia.
- Rozgrzewka powinna trwać 5 do 10 minut z wolnym pedałowaniem.
- Trening właściwy to 15 do 40 minut intensywnej jazdy, na miarę swoich możliwości.
- Wyhamowanie - 5 do 10 minut wolnego pedałowania.

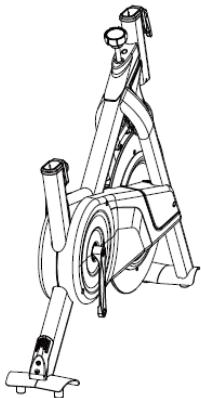


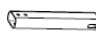
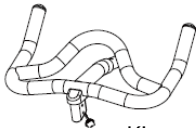







Jeśli podczas ćwiczeń poczujesz duszność w klatce piersiowej lub ból, nieregularne bicie serca, trudności w oddychaniu, zawrót głowy lub jakiegokolwiek inne niepokojące objawy, natychmiast przerwij ćwiczenie. Przed ich wznowieniem skonsultuj się z lekarzem.



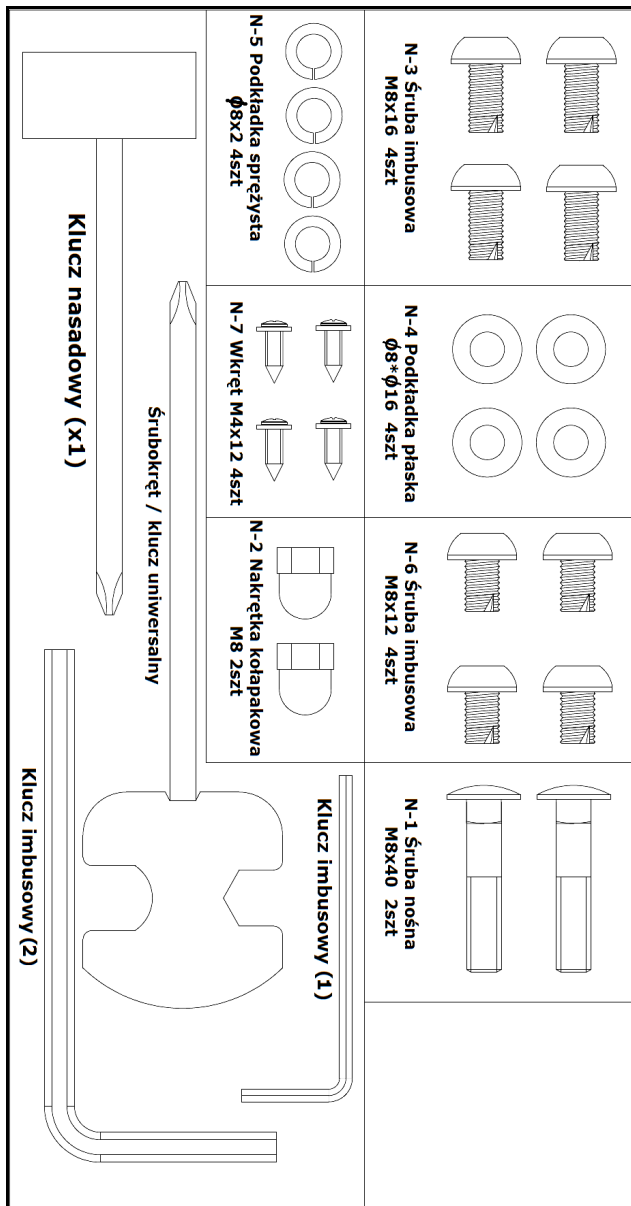
Rower treningowy należy umieścić na podkładce, macie chroniącej podłogę. Zabezpieczy to przed uszkodzeniem lub zadrapaniem podłogi przez nóżki podstawy. Podkładka powinna być płaska i niezbyt gruba, tak aby rower mógł stać stabilnie.

2. Zawartość opakowania.

Proszę dokładnie sprawdzić, czy zawartość opakowania jest kompletna, zgodna z opisem i w dobrym stanie. Jeśli brakuje jakichkolwiek części lub są one uszkodzone, skontaktuj się z lokalnym dystrybutorem w celu uzyskania pomocy.

 <p>Główny korpus roweru</p>	A	 <p>Podstawa przednia</p>	K
		 <p>Podstawa tylna</p>	J
		 <p>Wspornik kierownicy</p>	G
		 <p>Kierownica</p>	H
 <p>Siodełko</p>	M-4	 <p>Śruba blokująca wspornik siodełka</p>	A-35
 <p>Wspornik siodełka</p>	L	 <p>Kontener na butelki</p>	M-6
 <p>Instrukcja i pudełko z częściami</p>	N	 <p>Pedały</p>	M-5
<p>obracany uchwyt dla smartfona (Q201B) / monitor dotykowy TFT 21,5: (Q201X)</p>		 <p>Zasilacz sieciowy</p>	M-3

Pudełko z częściami zawiera niezbędne narzędzia i elementy montażowe.



Wersja "X" zawiera dodatkowe śruby do przykręcenia monitora.

3. Instrukcja montażu.

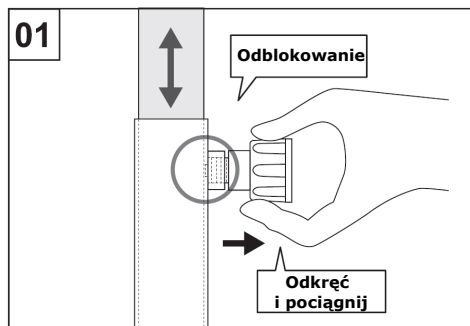


Montaż roweru powinien być wykonywany przez co najmniej dwie dorosłe osoby. Wszystkie śruby najpierw wkręcaj tymczasowo, wstępnie, a dokręcaj dopiero po kontroli prawidłowości montażu. Uważaj na palce i trzymaj je z dala od ruchomych części.

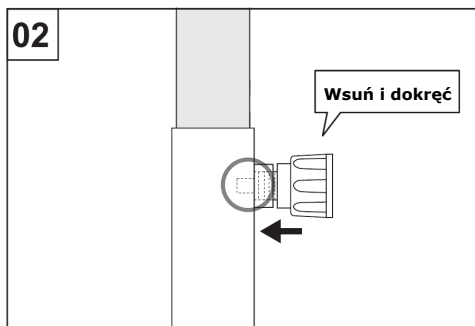


3.1. Korzystanie z rygla blokującego.

Opis dotyczy używania rygla blokującego wysokość i pozycję siodełka.



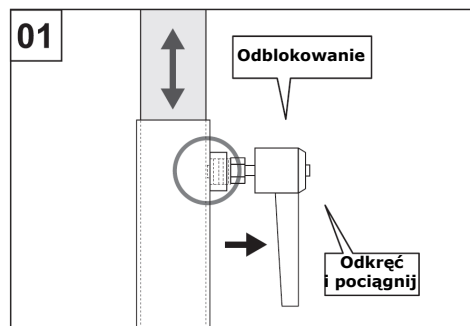
Aby zwolnić rygiel blokujący regulację elementu przesuwanego, odkręć gałkę i pociągnij do siebie.



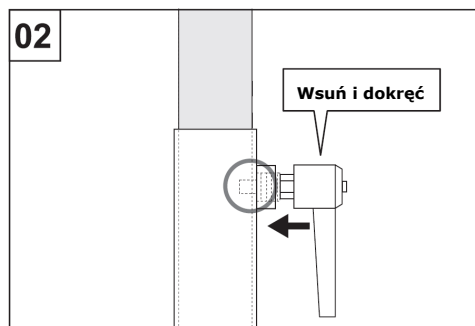
Po regulacji zwolnij gałkę i pozwól końcówce rygla wskoczyć na swoje miejsce. Na koniec dokręć gałkę.

3.2. Korzystanie z dźwigni blokującej.

Opis dotyczy używania dźwigni blokującej regulację wysokości kierownicy.



Aby odblokować możliwość regulacji wysokości kolumny z kierownicą, odkręć dźwignię i pociągnij do siebie.

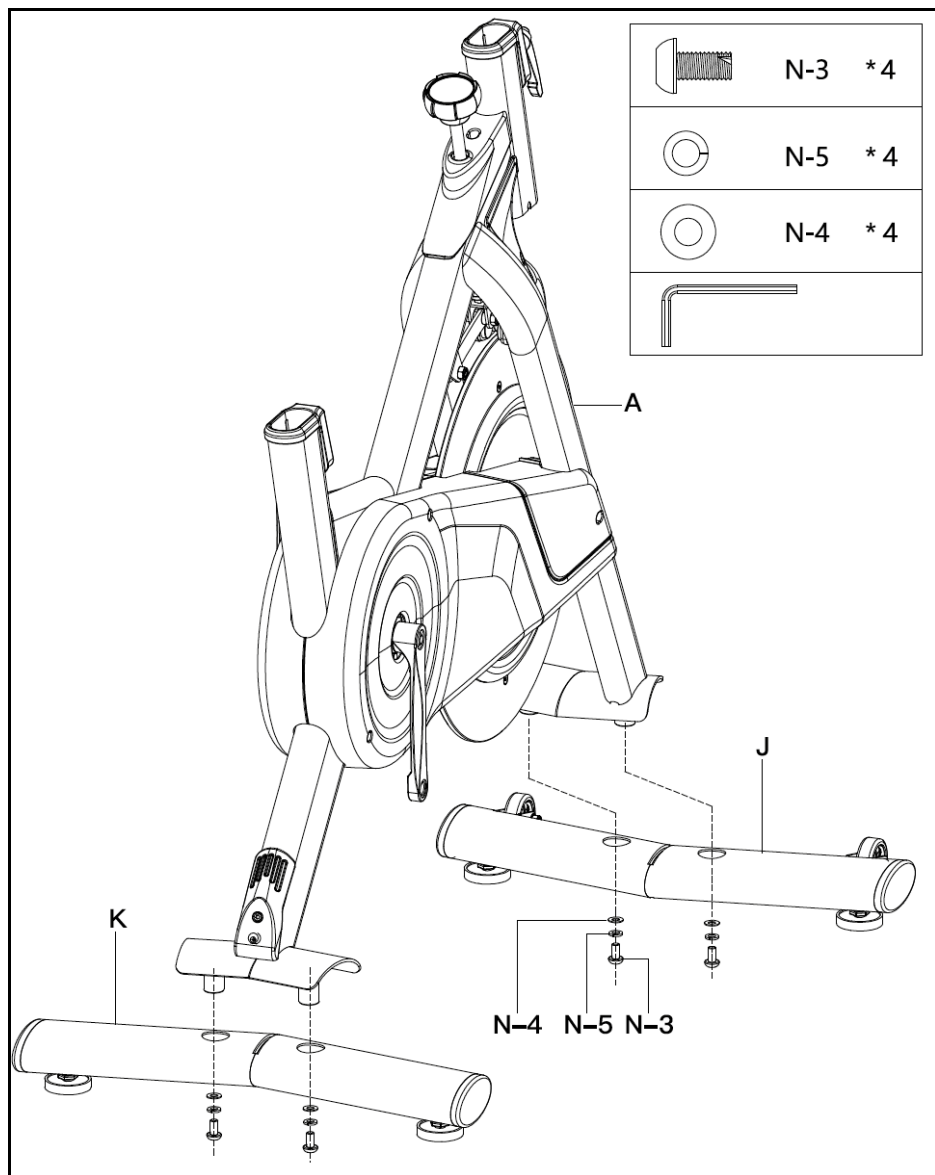


Po regulacji zwolnij dźwignię, wsuń końcówkę blokady i dokręć dźwignię.

3.3. Montaż mechaniczny.

1. Montaż podstawy.

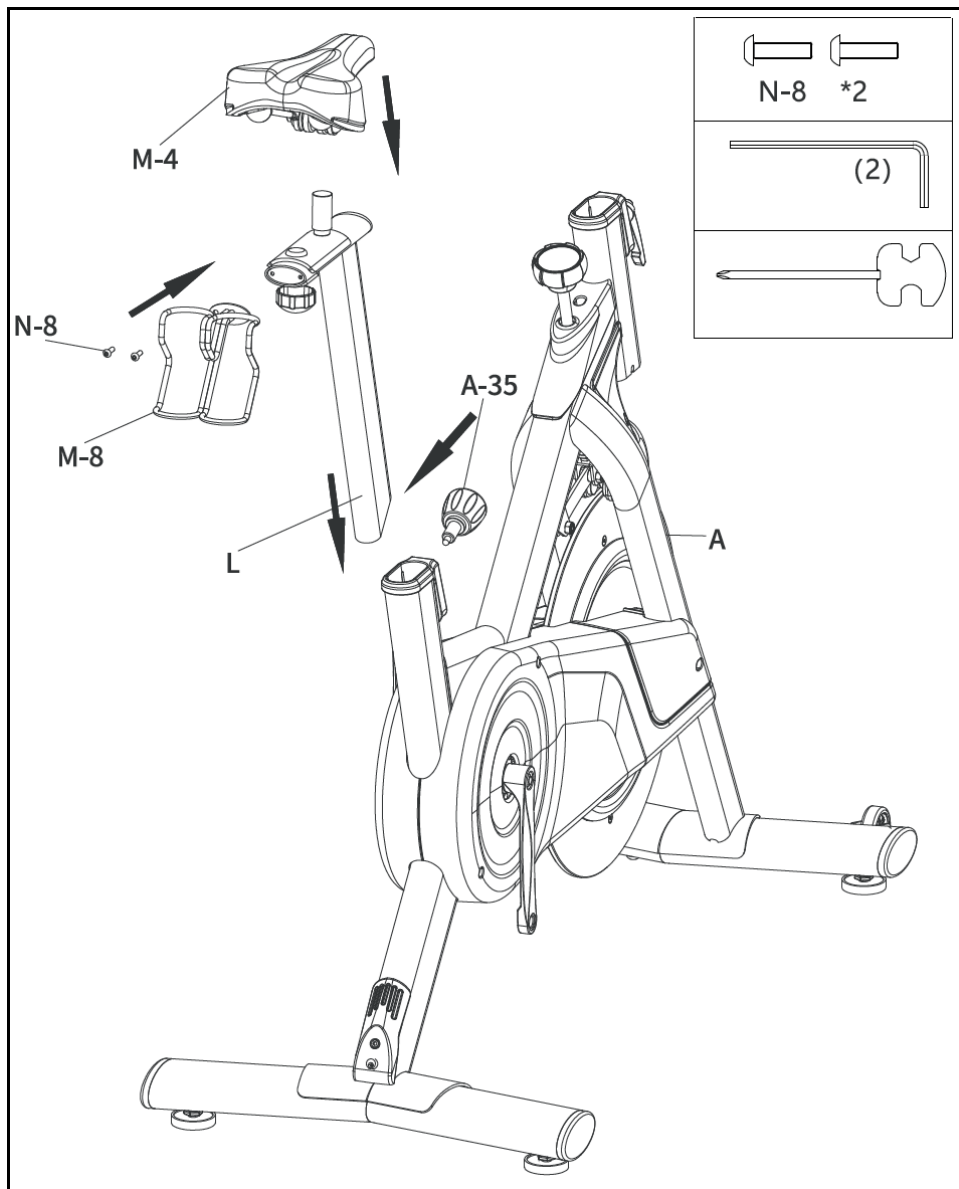
Zamontuj podstawę przednią „J” i tylną „K” do ramy głównej roweru „A”, wykorzystując po dwa wkręty „N-3” z podkładkami „N-4” i „N-5” oraz klucz imbusowy.



2. Montaż siodełka.

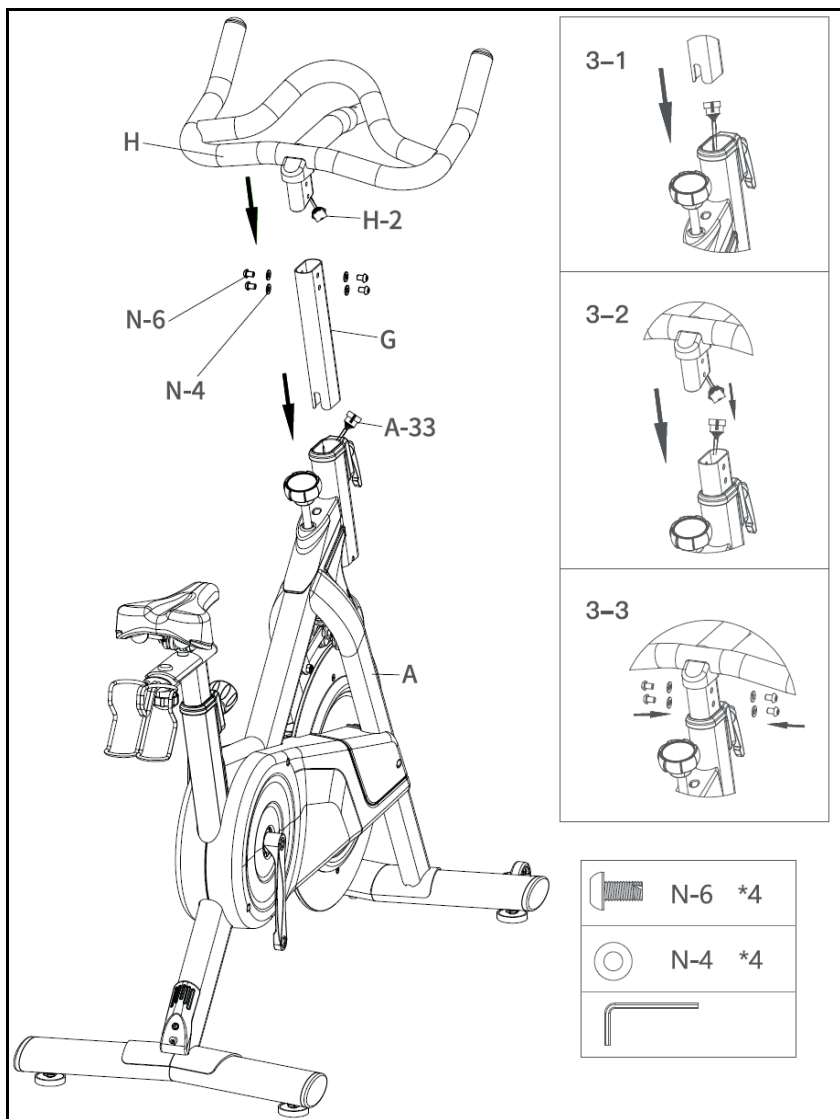
Zamontuj siodełko "M-4" do wspornika "L" i wsuń do ramy głównej roweru "A". Zablokuj za pomocą pokrętła blokującego "A-35".

*Jeśli twoja wersja roweru posiada opcjonalny uchwyt na hantle "M-8", przykręć go do wspornika siodełka dwoma wkrętami "N-8".



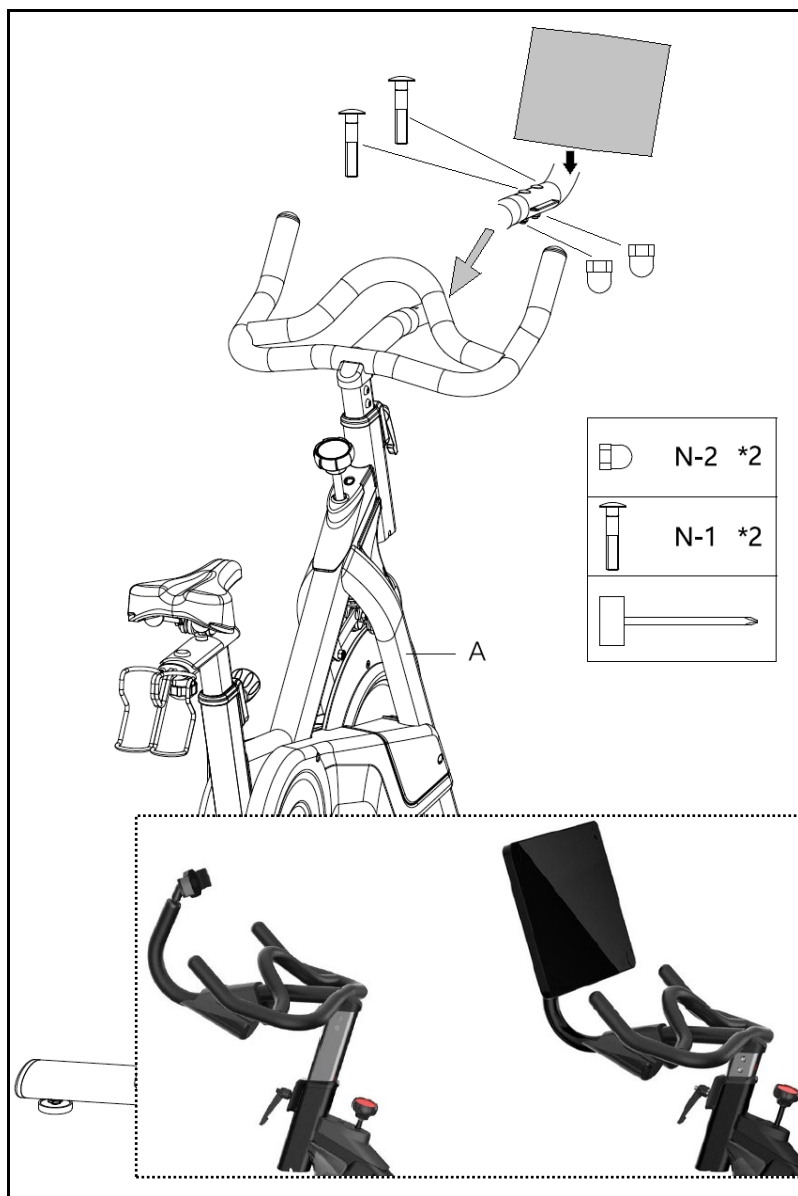
3. Montaż kierownicy.

Jeśli występuje, wyciągnij przewód z końcówką "A-33" z ramy głównej roweru i przełóż przez rurę wspornika kierownicy "G". Następnie wsuń wspornik "G" w ramę "A" i zablokuj dokręcając dźwignię blokady. Jeśli występuje, połącz końcówkę "A-33" z końcówką "H-2" wychodzącą z kierownicy "H" (rys. 3-2) i wsuń kierownicę w wspornik "G". Skręć kierownicę "H" ze wspornikiem "G" za pomocą czterech wkrętów "N-6" z podkładkami "N-4". Dobrze dokręć kluczem imbusowym.



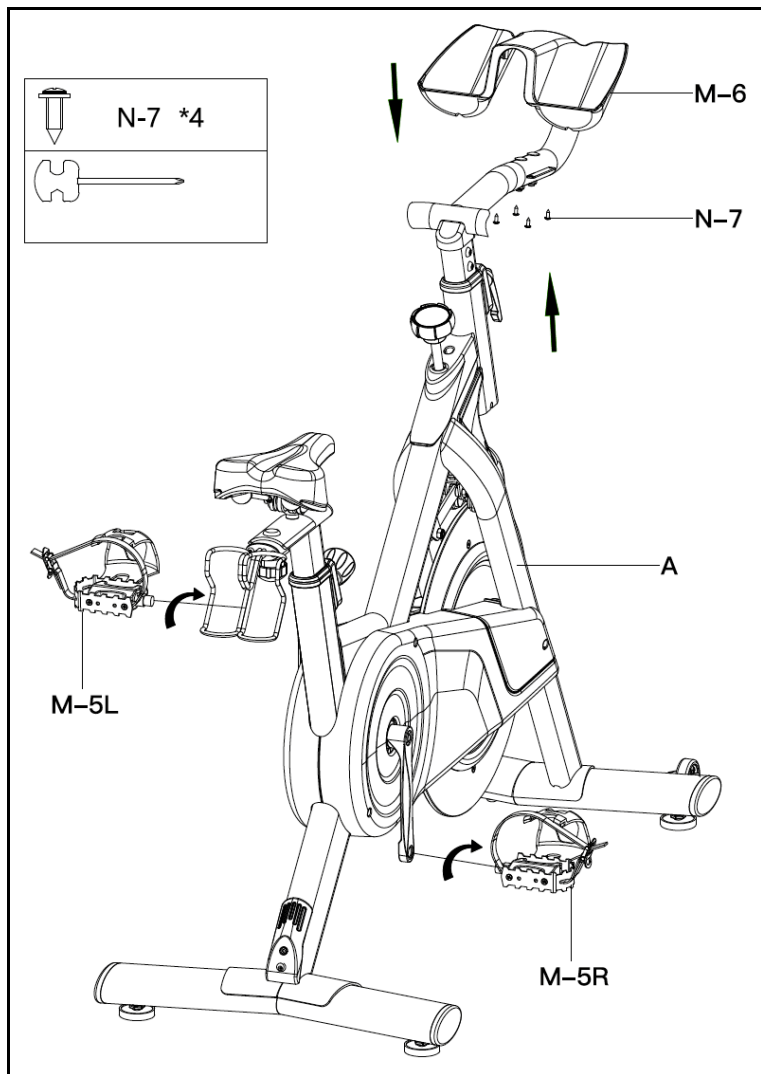
4. Montaż uchwyty obrotowego na monitor lub smartfon.

Jeśli występują, połącz przewody z końcówkami "A-33" i "I-8". Wsuń końcówkę rury uchwyty monitora/smartfona w kierownicę i zablokuj dwoma śrubami "N-1" z nakrętkami "N-2". Dokręć kluczem nasadkowym.



5. Montaż pedałów i kontenera na butelki.

Po połączeniu uchwytu na monitor lub smartfon z kierownicą, można w miejscu łączenia zamontować kontener na dwie butelki z płynami nawadniającymi. Kontener mocuje się czterema wkrętami "N-7".



Zamontuj pedały „M-5L” i "M-5R" wykorzystując dołączony klucze do nakrętek. Zwróć uwagę, żeby nie pomylić strony prawej z lewą.

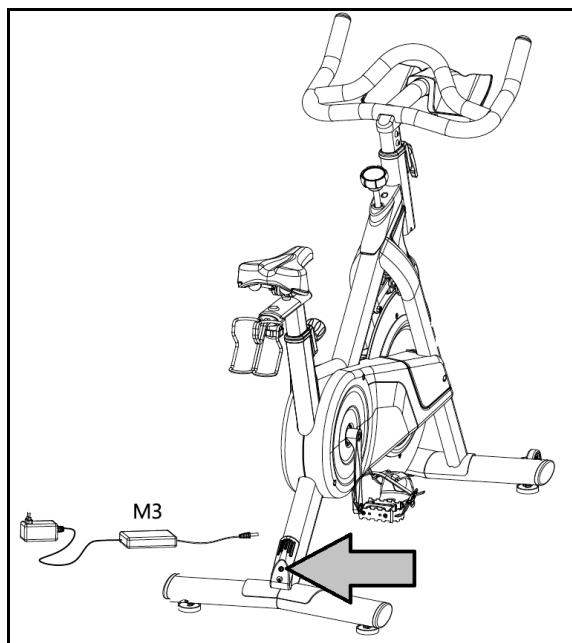
UWAGA: Gwinty z lewej i prawej strony są przeciwne, a więc i kierunek przykręcania jest odwrotny.

6. Montaż monitora.

Podłącz do monitora przewody wychodzące z uchwytu i przymocuj monitor czterema wkrętami "M-7".

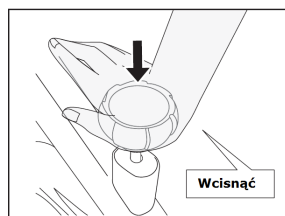
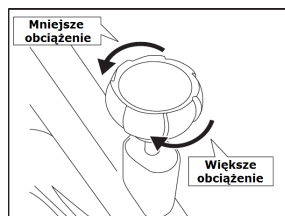
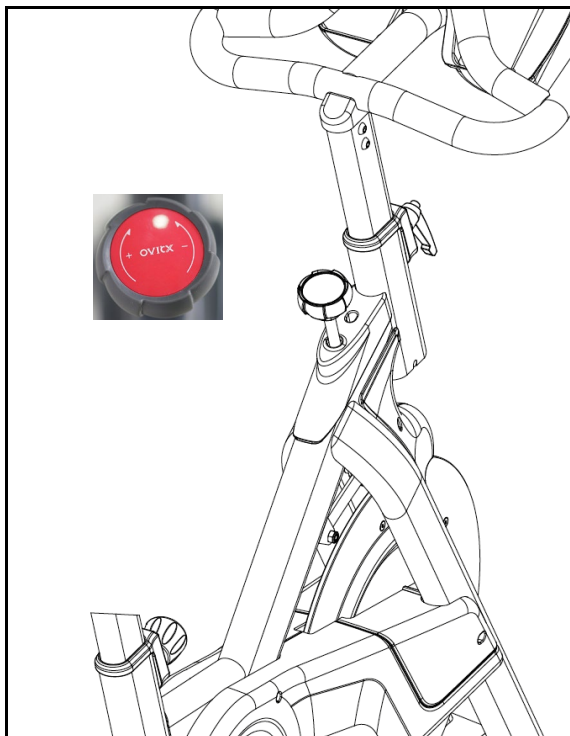


Po podłączeniu zasilacza "M-3" do gniazdka w tylnej podstawie i do sieci elektrycznej, rower jest gotowy do użytku.



5. Instrukcja użytkowania.

5.1. Regulacja obciążenia.



Kierunek kręcenia	Efekt
Zgodnie z ruchem wskazówek zegara	Zwiększenie oporu koła zamachowego = zwiększenie obciążenia
Przeciwnie do ruchu wskazówek zegara	Zmniejszenie oporu koła zamachowego = zmniejszenie obciążenia

UWAGA: Zbyt mocne dokręcenie może całkowicie zablokować możliwość poruszania pedałami. Zbyt małe obciążenie, całkowite poluzowanie może spowodować obrażenia lub uszkodzenia podczas pedałowania.

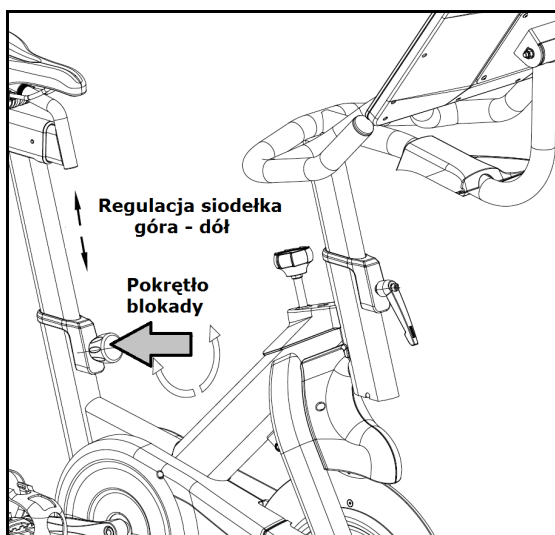
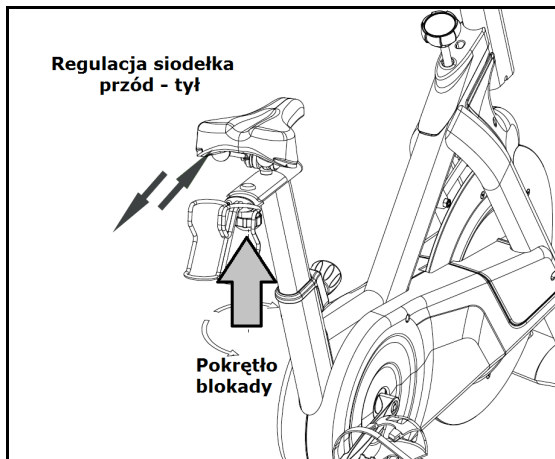
Informacje o funkcji hamulca / blokady

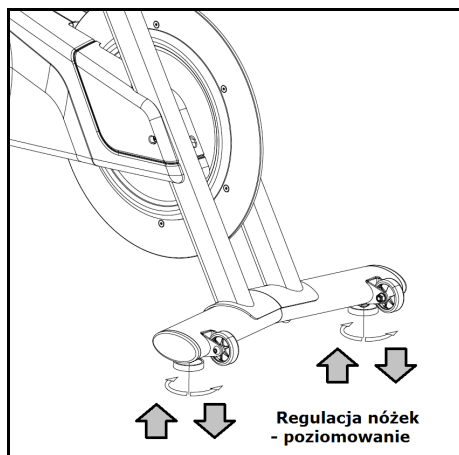
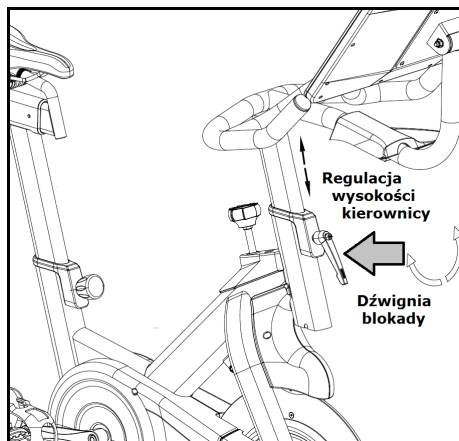
Hamulec działa po wciśnięciu pokrętki regulacji obciążenia. Gdy rower nie jest używany, dla bezpieczeństwa obróć pokrętkę regulacji obciążenia w prawo, a następnie zablokuj hamulec.

5.2. Indywidualne dopasowanie roweru do preferencji użytkownika.

Rower treningowy OVICX – Q201B/X posiada szereg regulacji pozwalających idealnie dopasować jego kształt i wymiary do osobistych cech użytkownika:

1. regulacja siodełka przód – tył
2. regulacja wysokości siodełka
3. regulacja wysokość kierownicy
4. regulacja nóżek podstawy, niwelująca nierówności podłoża

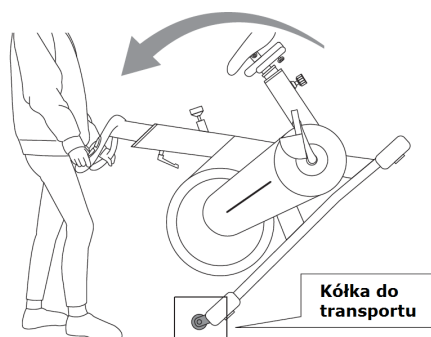




5.3. Przenoszenie roweru.

Aby przenieść rower na niewielką odległość, można go pochylić do przodu, trzymając za kierownicę i przesunąć po podłodze korzystając z kółek przymocowanych do przedniej, dolnej podstawy. Upewnij się, że poruszasz się po płaskiej i gładkiej podłodze.

Do przeniesienia roweru na większą odległość np. z jednego pokoju do drugiego, zaleca się skorzystanie z pomocy drugiej dorosłej osoby.



5.4. Sugestie i wytyczne dotyczące ćwiczeń - rozgrzewka.

Ćwiczenia rozciągające

Bez względu na to, jak szybko potrafisz chodzić i biegać, dobrze jest najpierw wykonać ćwiczenia rozciągające. Rozgrzane mięśnie lepiej pracują, więc warto najpierw poświęcić 5-10 minut na rozgrzewkę.

1. Rozciąganie w dół.

Trzymaj kolana lekko ugięte i powoli pochylaj ciało do przodu. Rozluźnij plecy i ramiona i dotknij palcami dłoni stóp (patrz rysunek 1). Utrzymaj tę pozycję przez 10-15 sekund, a następnie wyprostuj się. Powtórz to ćwiczenie 3 razy.

2. Rozciąganie ścięgna stopy. Usiądź na poduszce, wyprostuj jedną nogę, a drugą zegnij tak, aby jej stopa przylgnęła do wewnętrznej strony uda wyprostowanej nogi. Następnie dotknij ręką palców stopy (patrz rysunek 2). Utrzymaj tę pozycję przez 10-15 sekund, a następnie rozluźnij się. Powtórz to ćwiczenie 3 razy dla każdej nogi.

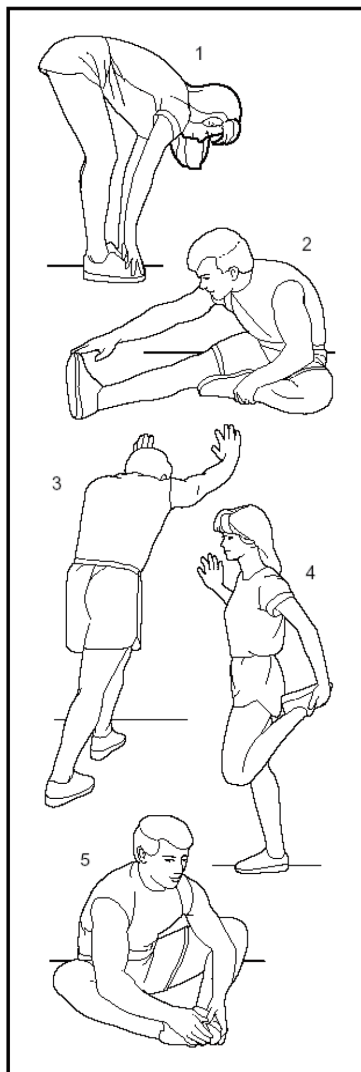
3. Rozciąganie ścięgien stopy i pięty. Stań z rękami opartymi o ścianę lub drzewo i rozstaw obie nogi do przodu i do tyłu. Pochyl się w stronę ściany lub drzewa trzymając tylną nogę prosto i opierając stopy o podłogę (patrz rysunek 3). Utrzymaj tę pozycję przez 10-15 sekund, a następnie rozluźnij się. Powtórz to ćwiczenie 3 razy dla każdej nogi.

4. Rozciąganie mięśnia czworogłowego. Oprzyj się o ścianę lub stół lewą ręką, aby zachować równowagę, wyciągnij prawą rękę do tyłu, aby chwycić prawą kostkę, powoli ciągnij piętę w kierunku pośladka, aż poczujesz parcie przednich mięśni łydki na udo (patrz rysunek 4). Utrzymaj tę pozycję przez 10-15 sekund, a następnie rozluźnij się.

5. Rozciąganie mięśnia Sartorius (wewnętrzny mięsień uda). Usiądź na podłodze z dwoma stopami skierowanymi do siebie, a kolanami skierowanymi na zewnątrz. Chwyć rękami obie stopy i ciągnij je w kierunku pachwiny. Utrzymaj tę pozycję przez 10-15 sekund, a następnie rozluźnij się. Powtórz to ćwiczenie 3 razy.

Środki bezpieczeństwa podczas ćwiczeń.

Przed ćwiczeniami warto skonsultować się z profesjonalistą. Może on udzielić kilku sugestii dotyczących częstotliwości, intensywności i czasu trwania ćwiczeń w zależności od twojego wieku i kondycji fizycznej.



5.5. Funkcje pomiarowe.

Dane pomiarowe generowane przez rower podczas treningu mogą być prezentowane na załączonym w wersji "X" dużym monitorze, lub transmitowane za pomocą Bluetooth do inteligentnych urządzeń zewnętrznych, takich jak smartfon, tablet czy laptop.

Rowery treningowe OVICX mogą współpracować z aplikacją OVICX: "Running Cycling Yoga", dostępną w App Store lub Google Play.



Po zainstalowaniu i uruchomieniu aplikacji należy włączyć Bluetooth, wybrać funkcję "Dodaj inteligentne urządzenie". Połączenie Bluetooth odbywa się jak zwykle poprzez włączenie odbiornika Bluetooth, skanowanie aktywach urządzeń w zasięgu i wybór konkretnego urządzenia treningowego. Dane są odpowiednio interpretowane przez kompatybilne aplikacje. W związku z ciągłym rozwojem oprogramowania, szczegóły funkcjonalności aplikacji są ciągle modyfikowane.

Po dodaniu - zarejestrowaniu posiadanego urządzenia treningowego w zainstalowanej aplikacji, można już rozpocząć korzystanie z jej funkcji. Dostępne jest gromadzenie danych z własnego treningu, korzystanie z przygotowanych treningów, stosowanie harmonogramu treningów, obserwowanie znajomych, dzielenie się wynikami ze znajomymi i wiele innych.

6. Rozwiązywanie problemów.

PROBLEM	ROZWIĄZANIE
Pedały nie kręcą się	<ul style="list-style-type: none">• Poluzuj pokrętko regulacji obciążenia.
Rower kołysze się i/lub grzechocze.	<ul style="list-style-type: none">• Sprawdź, czy nie ma poluzowanych śrub, czy oba pedały są dokręcone.• Wykonaj dokładną regulację czterech nóżek na których stoi rower.
Nie działa Bluetooth i / lub monitor.	<ul style="list-style-type: none">• Skontroluj podłączenie zasilacza do roweru i gniazdka sieci elektrycznej.

7. Informacja o gwarancji.

WARUNKI GWARANCJI

1. Poniższe terminy, w braku odmiennego określenia w dalszej części Warunków Gwarancji, oznaczają będą odpowiednio:
 - a) Gwarant – firma Action S.A. z siedzibą w Zamieniu, Dystrybutor produktów OVICX na terenie Polski;
 - b) Serwis – Autoryzowany Serwis Urządzeń; dane adresowe Serwisu zostały wskazane poniżej.
 - c) Urządzenie - produkt, do którego wydana została niniejsza Karta Gwarancyjna;
 - d) Użytkownik - osoba fizyczna, która nabywa Urządzenie w celu niezwiązanym z działalnością zawodową lub gospodarczą (konsument w rozumieniu art. 22¹ k.c.).
2. Udzielenie gwarancji.
 - a) Gwarant udziela Użytkownikowi gwarancji dobrej jakości i sprawnego działania Urządzenia pod warunkiem użytkowania go przez Użytkownika zgodnie z instrukcją obsługi. Wszelkie wady fizyczne Urządzenia ujawnione w okresie trwania gwarancji, z wyjątkiem przypadków opisanych w dalszych punktach gwarancji, będą usuwane na koszt Gwaranta, pod warunkiem postępowania przez Użytkownika zgodnie z procedurą reklamacyjną.
 - b) Warunkiem uwzględnienia roszczenia gwarancyjnego jest przedstawienie wraz ze zgłoszeniem gwarancyjnym dowodu zakupu, który wyraźnie określa nazwę i adres sprzedawcy, datę i miejsce zakupu, rodzaj nabytego urządzenia wraz z oryginalną Kartą Gwarancyjną.
3. Okres gwarancji.
 - a) Okres gwarancji trwa 24 miesiące - z zastrzeżeniem postanowień punktu b) poniżej. Okres gwarancji rozpoczyna bieg z chwilą zakupu Urządzenia przez Użytkownika w oficjalnej sieci dystrybucji Gwaranta w Polsce.
 - b) Okres gwarancji na części oraz akcesoria podlegające zużyciu takie jak: Akumulator, akcesoria wynosi 12 miesięcy od daty zakupu.
4. Zasięg terytorialny. Gwarancją objęte są Urządzenia pochodzące bezpośrednio z dystrybucji ACTION S.A.
5. Karta Gwarancyjna jest nieważna:
 - a) bez numeru seryjnego
 - b) jeżeli niemożliwe będzie odczytanie znajdujących się w niej danych
 - c) jeżeli numer seryjny widniejący na Karcie Gwarancyjnej różni się od numeru seryjnego Urządzenia.
6. Użytkownik ma obowiązek zapoznać się z instrukcją obsługi Urządzenia oraz przestrzegać zasad jego prawidłowego użytkowania.
7. Naprawa gwarancyjna nie obejmuje czynności przewidzianych w instrukcji obsługi, do wykonania których Użytkownik zobowiązany jest we własnym zakresie.
8. Gwarancji nie podlegają:
 - a) uszkodzenia mechaniczne, termiczne, chemiczne i wszystkie inne spowodowane działaniem bądź zaniechaniem działania Użytkownika albo działaniem czynników zewnętrznych;
 - b) uszkodzenia powstałe w wyniku niewłaściwego lub niezgodnego z instrukcją obsługi użytkowania, przechowywania i transportu Urządzenia;
 - c) uszkodzenia powstałe w wyniku nieprawidłowego podłączenia Urządzenia do sieci zasilającej;
 - d) części i akcesoria podlegające normalnemu zużyciu w czasie eksploatacji, w szczególności zarysowania, trudno do usunięcia zabrudzenia, wytarcia napisów, części eksploatacyjne, takie jak szczotki, filtry, lampy, żarówki, itp.;
 - e) uszkodzenia powstałe w wyniku zabrudzenia lub zalania Urządzenia, a także wywołane przez przedmioty obce, które dostały się do wnętrza Urządzenia, pyły, itp.;
 - f) uszkodzenia wynikające z wgrania do pamięci Urządzenia wadliwego, uszkodzonego bądź niekompatybilnego oprogramowania;
 - g) nieprawidłowości we współpracy Urządzenia z oprogramowaniem i sprzętem innych producentów;

9. Utrata gwarancji następuje w przypadku:
 - a) zerwania lub naruszenia plomb lub nalepek z numerami seryjnymi;
 - b) dokonania napraw i przeróbek bez pisemnej zgody Gwaranta;
 - c) wgrania do pamięci Urządzenia wbudowanego oprogramowania (firmware) innego niż oryginalne, pochodzące od producenta/ dystrybutora;
 - d) zgubienia, zniszczenia lub utraty ważności Karty Gwarancyjnej.
10. Uprawnienia z tytułu gwarancji nie obejmują prawa Użytkownika do domagania się zwrotu korzyści utraconych w związku z nieprawidłowym działaniem Urządzenia. Gwarant wyłącza swoją odpowiedzialność za wszelkie szkody wynikłe z użytkowania lub niemożności użytkowania Urządzenia, w tym za szkody wynikłe z jego wad.
11. Gwarant może uchylić się od odpowiedzialności gwarancyjnej, jeżeli zaistnieją zakłócenia w działalności jego przedsiębiorstwa spowodowane nieprzewidywalnymi okolicznościami, np. niepokojami społecznymi, klęskami żywiołowymi, ograniczeniami importowymi lub innymi ograniczeniami wprowadzonymi przez obowiązujące przepisy prawne.
12. Realizacja gwarancji będzie następowała poprzez naprawę towaru lub wymianę urządzenia na nowe.
13. W przypadku braku możliwości dokonania naprawy lub wymiany Urządzenia na wolne od wad z powodu wycofania określonego modelu z oferty dystrybutora, Gwarant zastrzega sobie możliwość wymiany wadliwego Urządzenia na inny model o porównywalnych parametrach technicznych, a w razie braku w ofercie takiego modelu, Gwarant może dokonać - za zgodą Użytkownika - wymiany na urządzenie o lepszych parametrach technicznych, za dopłatą różnicy ceny.
14. W przypadku stwierdzenia usterki Użytkownik może zgłosić usterkę w miejscu zakupu lub wysłać Urządzenie w oryginalnym, fabrycznym opakowaniu na adres Serwisu. Urządzenie przekazane do Serwisu musi być czyste i wyczyszczone.
15. Jeżeli zostanie ujawniona usterka w pilocie do urządzenia, należy przekazać do reklamacji samego pilota wraz z kartą gwarancyjną jak i dowodem zakupu całego urządzenia.
16. Czas i koszty naprawy gwarancyjnej.
 - a) Ujawnione usterki będą usuwane nieodpłatnie w terminie do 21 dni roboczych od dnia dostarczenia Urządzenia do Serwisu, z zastrzeżeniem pkt 16. lit. b).
 - b) Okres naprawy wyjątkowo może ulec wydłużeniu, jeżeli naprawa będzie wymagała skorzystania ze specjalistycznego serwisu producenta poza granicami kraju, Gwarant dołoży jednak wszelkich starań, aby dokonać naprawy w jak najkrótszym czasie.
 - c) Koszty robocizny, części zamiennych oraz koszty transportu naprawionego lub wymienionego Urządzenia ponosi Gwarant z wyłączeniem przypadków o których mowa w punkcie 13.
17. W sprawach nieuregulowanych warunkami niniejszej karty gwarancyjnej zastosowanie mają odpowiednie przepisy Kodeksu Cywilnego.
18. Gwarancja nie wyłącza, nie ogranicza ani nie zawiesza uprawnień kupującego wynikających z przepisów o rękojmi za wady rzeczy sprzedanej.

8. Informacja o recyklingu i utylizacji. (WEEE).

Unia Europejska



Wszystkie produkty oznaczone tym symbolem są uznane za odpady sprzętu elektrycznego i elektronicznego (WEEE zgodnie z Dyrektywą 2012/19/UE) i nie mogą być wyrzucane po zakończeniu okresu użytkowania wraz z innymi odpadami. W celu ochrony zdrowia ludzi oraz środowiska naturalnego należy przekazać zużyty sprzęt do wyznaczonego punktu utylizacji wyznaczonego przez instytucje rządowe lub lokalne. Prawidłowe usunięcie zużytego produktu pomaga w zapobieganiu potencjalnym negatywnym skutkom oddziaływania na środowisko naturalne i zdrowie ludzi. Więcej informacji można uzyskać w urzędzie lokalnym lub od instalatora. Umieszczenie tego symbolu na urządzeniu informuje, że użytkownik musi pozbyć się go zgodnie z ustanowionymi procedurami krajowymi. Zgodnie z prawem Unii Europejskiej, zużyty sprzęt elektryczny i elektroniczny, który ma podlegać utylizacji, musi być traktowany zgodnie z przyjętymi procedurami.

KARTA GWARANCYJNA

Gwarancja jest ważna wyłącznie z dowodem zakupu

Model	OVICX Q201B/X
Nr seryjny	
Data sprzedaży r/m/d	
Nr dokumentu sprzedaży	

1. Zapoznaj się z dołączoną do urządzenia Instrukcją Obsługi
2. Skontaktuj się telefonicznie lub e-mailowo z działem Serwisu:
tel. (+48 22) 332 16 75,
e-mail: serwis.zamienie@action.pl
3. Pracownik Pomocy postara się rozwiązać problem zdalnie, a jeżeli nie będzie to możliwe, wówczas:
 - a) przydziel Ci Numer Zgłoszenia Reklamacyjnego RMA (ważny 14 dni),
 - b) uzgodni warunki dostarczenia Urządzenia do Serwisu.

PRZYGOTOWANIE URZĄDZENIA DO WYSYŁKI

1. Koniecznie dołącz:
 - a) **kopię** dowodu zakupu
 - b) **oryginał** Karty Gwarancyjnej
 - c) wszystkie elementy zakupione w komplecie (sterowniki, kable, zasilacz, itp.)
 - d) dokładny opis problemu.
2. Użytkownik zobowiązany jest do przesyłania sprzętu w oryginalnym opakowaniu fabrycznym. W przypadku wysyłania urządzenia w opakowaniu zastępczym ryzyko uszkodzenia podczas transportu ponosi klient.
3. Umieść w widocznym miejscu na opakowaniu Numer Zgłoszenia Reklamacyjnego
4. Pamiętaj o podaniu adresu zwrotnego

UWAGA! przesyłki nie spełniające powyższych warunków nie będą przyjmowane!

ADRES WYSYŁKI:
ACTION S.A. Zamienie,
ul. Dawidowska 10,
05-500 Piaseczno



To urządzenie jest zgodne z dyrektywami europejskimi mającymi zastosowanie do tego typu produktów.

Producent zastrzega sobie prawo do wprowadzania zmian w urządzeniu bez specjalnego powiadomienia.

Xiao Qiao (Chongqing) Sports Industry Development Co., Ltd.
No. 126 Huang Jue Street, Jiulongpo District,
Chongqing City, 400050, China

http://www.qiaosports.com/default_en.htm

Dystrybutor na Polskę:
Action S.A. ul. Dawidowska 10, Zamienie, 05-500 Piaseczno