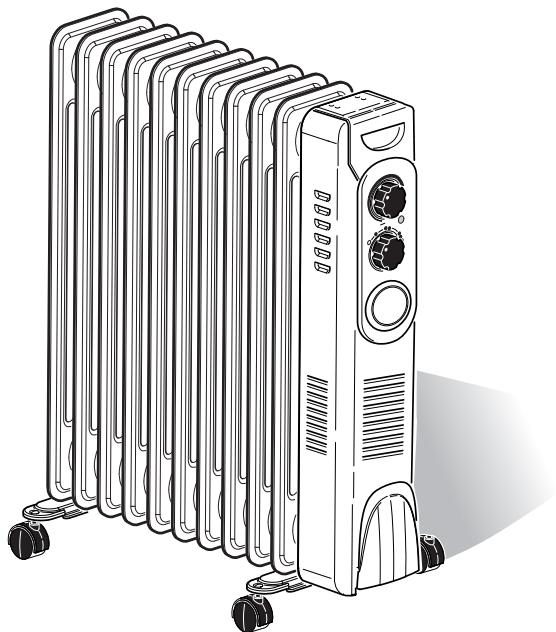
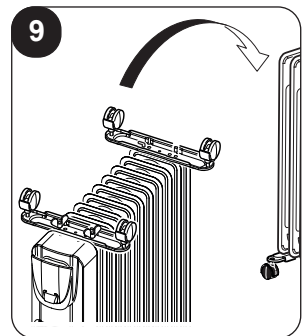
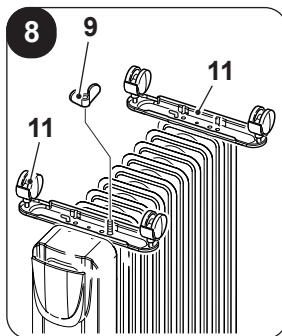
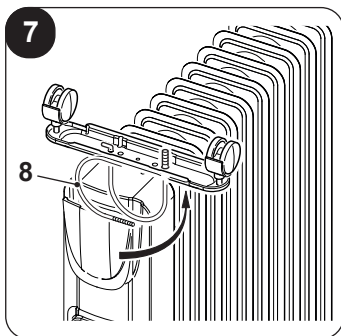
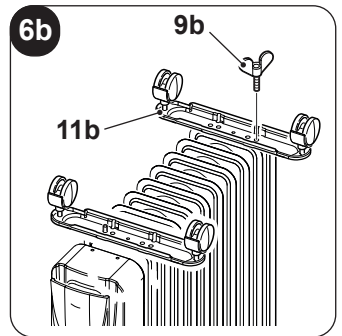
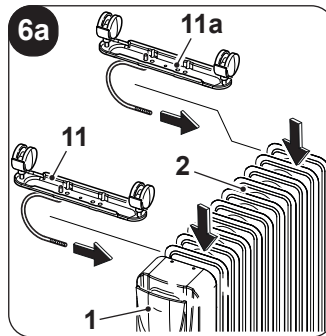
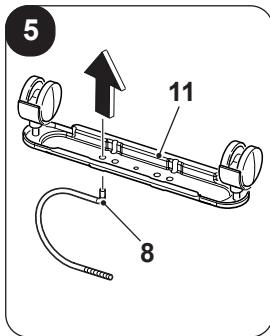
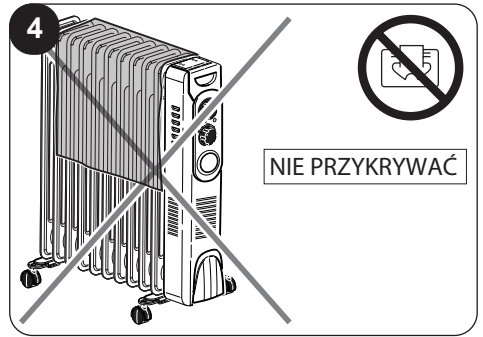
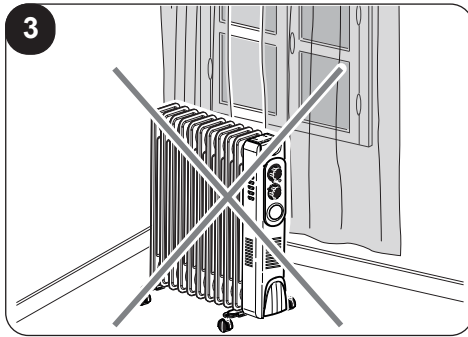
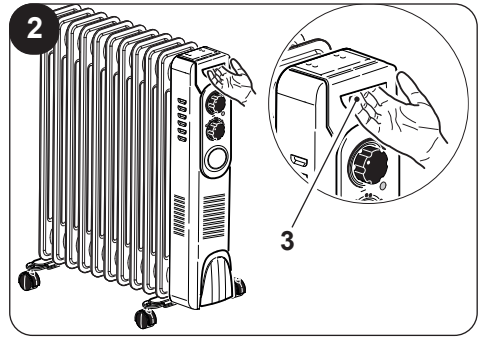
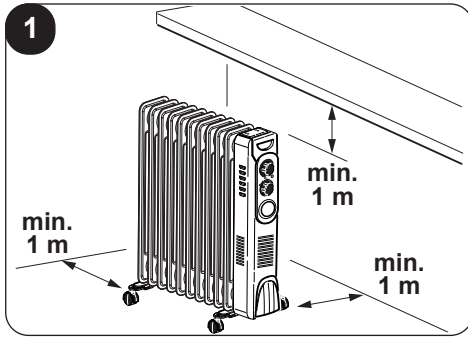


CALDORAD - CALDORAD **9 TURBO TIMER**



INSTRUKCJA INSTALACJI, UŻYTKOWANIA I KONSERWACJI **PL**
PRODUKT JEST PRZEZNACZONY WYŁĄCZNIE DO DOBRZE
IZOLOWANYCH POMIESZCZEŃ LUB DO SPORADYCZNEGO UŻYTKU



ILUSTRACJE

Zdjęcia są zgrupowane na drugiej stronie instrukcji



GŁÓWNY SPIS TREŚCI

0 - OSTRZEŻENIA	2
0.1 - OGÓLNE INFORMACJE	2
0.2 - SYMBOLE	2
0.3 - PIKTOGRAMY REDAKCYJNE	2
0.4 - OSTRZEŻENIA OGÓLNE	4
0.5 - PRZEZNACZENIE	10
0.6 - NIEZAMIERZONE I POTENCJALNIE NIEBEZPIECZNE UŻYTKOWANIE	11
1 - OPIS URZĄDZENIA I POLECEŃ	11
2 - MONTAŻ	11
3 - UŻYTKOWANIE	13
4 - OBSŁUGA	14
4.1 - TRYB "WENTYLATORA"	14
4.2 - TRYB "ZEGARA"	14
5 - OCHRONA PRZED PRZEGRZANIEM	15
6 - KONTROLA BEZPIECZEŃSTWA (PRZELĄCZNIK PRZECHYLENIA)	15
7 - KONSERWACJA I CZYSZCZENIE	15
8 - OCHRONA URZĄDZENIA	16
9 - DANE TECHNICZNE	16



UTYLIZACJA

Ten symbol na produkcie lub opakowaniu oznacza, że urządzenia nie można traktować jak zwykłych domowych odpadów, ale należy je oddać do punktu zbiórki urządzeń elektrycznych i elektronicznych.

Dzięki właściwej utylizacji tego produktu pomagasz chronić środowisko i zdrowie innych osób. Niewłaściwa utylizacja zagraża zdrowiu ludzi i środowisku. Więcej informacji na temat recyklingu tego produktu można uzyskać w lokalnym urzędzie miasta, firmie zajmującej się wywozem śmieci lub w sklepie, w którym zakupiono produkt.

Niniejsze wytyczne obowiązują tylko w krajach członkowskich UE.

0 - OSTRZEŻENIA

0.1 - Ogólne informacje

Dziękujemy za wybór naszego urządzenia.

0.2 - SYMBOLE

Piktogramy w następnym rozdziale dostarczają informacji niezbędnych do prawidłowego, bezpiecznego użytkowania produktu w szybki i skuteczny sposób.

0.3 - Piktogramy redakcyjne



Serwis

Dotyczy sytuacji, w których należy skontaktować się z działem SERWISU w firmie:

SERWIS TECHNICZNEJ OBSŁUGI KLIENTA



Spis treści

Akapity oznaczone tym symbolem zawierają bardzo ważne informacje i zalecenia, zwłaszcza w kontekście bezpieczeństwa. Nieprzestrzeganie tych zasad może skutkować:

- niebezpieczeństwem obrażeń operatorów,
- utratą gwarancji,
- odmową uznania odpowiedzialności producenta.



Podniesiona ręka

Dotyczy czynności, których bezwzględnie nie wolno wykonywać.



ZAGROŻENIE

Wskazuje, że w urządzeniu wykorzystano łatwopalny czynnik chłodniczy. Jeśli czynnik chłodniczy ulatnia się i jest narażony na zewnętrzne źródło zapłonu, istnieje ryzyko pożaru.

**NIEBEZPIECZEŃSTWO ZWIĄZANE Z WYSOKIM NAPIĘCIEM**

Ostrzega personel, że opisana czynność może spowodować porażenie prądem, jeżeli nie zostanie wykonana zgodnie z zasadami bezpieczeństwa.

**OGÓLNE NIEBEZPIECZEŃSTWO**

Informuje właściwy personel, że czynność stwarza ryzyko doznania obrażeń fizycznych, jeżeli nie jest wykonywana zgodnie z zasadami bezpieczeństwa.

**NIEBEZPIECZEŃSTWO ZWIĄZANE Z TEMPERATURĄ**

Informuje właściwego personelu, że czynność stwarza ryzyko poparzenia w wyniku kontaktu z elementami w bardzo wysokich temperaturach, jeżeli nie jest wykonywana zgodnie z zasadami bezpieczeństwa.

**NIE PRZYKRYWAĆ**

Wskazuje właściwemu personelowi, że zabrania się zakrywania urządzenia, aby zapobiec przegrzaniu.

**UWAGA**

- Wskazuje, że należy uważnie przeczytać niniejszy dokument przed montażem i/lub użytkowaniem urządzenia.
- Wskazuje, że personel pomocniczy musi obsługiwać urządzenie zgodnie z instrukcją montażu.

**UWAGA**

- Wskazuje, że w załączonych instrukcjach mogą znajdować się dodatkowe informacje.
- Wskazuje, że informacje są dostępne w instrukcji użytkowania lub instrukcji montażu.

**UWAGA**

Wskazuje, że personel pomocniczy musi obsługiwać urządzenie zgodnie z instrukcją montażu.

0.4 - OSTRZEŻENIA OGÓLNE

PODCZAS UŻYWANIA SPRZĘTU ELEKTRYCZNEGO, NALEŻY ZAWSZE PRZESTRZEGAĆ PODSTAWOWYCH ŚRODKÓW BEZPIECZEŃSTWA, ABY ZMNIJSZYĆ RYZYKO POŻARU, PORAŻENIA PRĄDEM I OBRAŻEŃ, W TYM:



1. Niniejszy dokument jest ograniczony do użytku zgodnie z prawem i nie może być kopiowany, ani przekazywany osobom trzecim bez wyraźnej zgody producenta OLIMPIA SPLENDID.

Nasze urządzenia mogą ulec zmianie, a niektóre części mogą różnić się od przedstawionych tutaj, co nie wpływa w żaden sposób na treść instrukcji.



2. Przeczytaj uważnie niniejszą instrukcję przed wykonaniem jakiegokolwiek czynności (montaż, konserwacja, użytkowanie) i postępuj zgodnie z instrukcjami zawartymi w każdym rozdziale.



3. Zachowaj niniejszą instrukcję do wykorzystania w przyszłości.

4. Po usunięciu opakowania, sprawdź, czy stan urządzenia jest bez zarzutu. Materiały opakowaniowe nie powinny znajdować się w zasięgu dzieci, ponieważ mogą stanowić zagrożenie.

5. **PRODUCENT NIE PONOSI ODPOWIEDZIALNOŚCI ZA SZKODY OSOBISTE LUB STRATY MATERIALNE SPOWODOWANE NIEZASTOSOWANIEM SIĘ DO ZALECEŃ ZAWARTYCH W NINIEJSZEJ INSTRUKCJI.**

6. Producent zastrzega sobie prawo do wprowadzania w modelach wszelkich zmian, jakie uzna za wskazane, jednak zasadnicze cechy opisane w niniejszej instrukcji pozostają bez zmian.



7. Przed podłączeniem, upewnij się, że dane na tabliczce znamionowej są zgodne z napięciem sieciowym. Podłącz urządzenie do jednofazowego źródła prądu przemiennego o napięciu wskazanym na tabliczce znamionowej umieszczonej na urządzeniu.



8. Zamontuj zgodnie z instrukcjami producenta. Nieprawidłowy montaż może spowodować szkody dla ludzi, zwierząt lub mienia, za które producent nie ponosi odpowiedzialności.
9. Używaj urządzenia na poziomej i stabilnej powierzchni lub przymocuj je do ściany, w zależności od przypadku.
10. Podczas użytkowania, zawsze całkowicie rozwijaj przewód zasilający.
11. Urządzenie jest wyposażone w przewód zasilający z wtyczką (złącze typu Y). Jeśli przewód zasilający jest uszkodzony, musi zostać wymieniony przez producenta, jego serwis techniczny lub osobę o podobnych kwalifikacjach, w celu wyeliminowania wszelkich możliwych zagrożeń.



12. Zamontuj go w taki sposób, aby osoby korzystające z wanny lub prysznicza nie miały dostępu do przełączników i innych elementów sterujących.
13. Nie używaj przedłużaczy lub zachowaj szczególną ostrożność.
14. Umieść urządzenie w odległości co najmniej 1 m od wszelkich przedmiotów, tkanin lub materiałów łatwopalnych (rys. 1).
15. Nie umieszczaj urządzenia w pobliżu źródła promieniowania ciepłego.
16. Nie używaj urządzenia do suszenia ubrań.



17. Nie wkładaj, ani nie pozwól, aby przedmioty dostały się do otworów wentylacyjnych lub wylotowych, ponieważ może to spowodować porażenie prądem, pożar lub uszkodzenie urządzenia.
18. Podczas pracy urządzenia, należy chronić przewód zasilający przed kontaktem z rozgrzаныmi powierzchniami.
19. Nie należy prowadzić przewodu zasilającego pod wykładziną, dywanami, chodnikami itp. Przewód zasilający należy prowadzić z dala od miejsc o dużym natężeniu ruchu osób (ciągów komunikacyjnych) i w taki sposób, aby nie stwarzał ryzyka potknięcia.
20. Nie skręcaj, nie zaginaj, ani nie owijaj przewodu zasilającego wokół urządzenia, ponieważ może to spowodować zużycie i pęknięcie izolacji.



21. Nie przechowuj urządzenia, gdy jest jeszcze gorące.
22. Nie używaj tego urządzenia na zewnątrz lub na mokrych powierzchniach. Unikaj rozlania płynu na urządzenie.
23. Nie należy używać urządzenia w pomieszczeniach, gdzie powierzchnia podłogi jest mniejsza niż 5 m².
24. Ten grzejnik jest przeznaczony wyłącznie do użytku na podłodze. Nie montuj na suficie.
25. Nie używaj grzejnika w pobliżu zasłon, ponieważ materiał może zostać zassany przez otwory wentylacyjne (rys. 3).



26. Zabrania się wyrzucania lub pozostawiania w zasięgu dzieci materiałów opakowaniowych, które mogą stanowić zagrożenie.



27. Zabrania się używania urządzenia przez dzieci lub osoby niepełnosprawne bez pomocy.



28. Urządzenie może być używane przez dzieci powyżej 8 roku życia oraz przez osoby o ograniczonych zdolnościach fizycznych, sensorycznych lub umysłowych, lub bez wymaganego doświadczenia lub wiedzy, pod warunkiem, że są one nadzorowane lub zostały poinstruowane w zakresie bezpiecznego użytkowania urządzenia i rozumieją związane z tym zagrożenia.



29. Dzieci nie mogą bawić się urządzeniem. Dzieciom nie wolno pozwalać na czyszczenie urządzenia lub wykonywanie czynności konserwacyjnych bez odpowiedniego nadzoru.



30. Dzieci poniżej 3 roku życia nie powinny przebywać w pobliżu urządzenia, chyba że znajdują się pod stałym nadzorem.



31. Dzieci w wieku od 3 do 8 lat mogą włączać/wyłączać urządzenie wyłącznie pod warunkiem, że zostało ono umieszczone lub zainstalowane w przewidzianym położeniu roboczym i znajdują się pod nadzorem lub udzielono im instrukcji dotyczących korzystania z urządzenia w bezpieczny sposób i rozumieją związane z nim ryzyka.



32. Dzieci w wieku od 3 do 8 lat nie mogą podłączać, regulować, czyścić urządzenia, ani wykonywać czynności konserwacyjnych.



33. Nie używaj tego grzejnika w bezpośrednim otoczeniu wanny, prysznicza ani basenu.



34. Niektóre części tego produktu mogą się bardzo nagrzać i spowodować oparzenia. Zachowaj ostrożności, gdy w pobliżu znajdują się dzieci lub dorośli wymagający opieki.



35. **OSTRZEŻENIE:** aby uniknąć przegrzania, nie należy zakrywać grzejnika (rys. 4).

36. W celu prawidłowego użytkowania urządzenia, **NIGDY** nie wykonuj następujących czynności:

- Umieszczanie urządzenia bezpośrednio pod gniazdkiem sieciowym.
- Pociąganie za kabel zasilający lub samo urządzenie, aby wyjąć wtyczkę z gniazdka sieciowego.
- Wystawianie urządzenia na działanie czynników atmosferycznych (deszcz, słońce itp.).
- Pozostawianie urządzenia podłączonego do zasilania, gdy nie jest używane.
- Dotykanie urządzenia mokrymi lub wilgotnymi rękami.

37. Używaj tego urządzenia wyłącznie w sposób opisany w niniejszej instrukcji. Jakiegokolwiek inne użycie nie jest zalecane przez producenta i może spowodować pożar, porażenie prądem i obrażenia ciała.



38. Najczęstszą przyczyną przegrzania są osady pyłu lub kurzu w urządzeniu. Upewnij się, że te osady są regularnie usuwane, poprzez odłączenie urządzenia i odkurzenie otworów oraz kraterki wentylacyjnych.

39. Nie używaj ściernych środków czyszczących do tego urządzenia. Czyść wilgotną (nie mokrą) szmatką, wypłukaną w gorącej wodzie z mydłem. Przed czyszczeniem, zawsze wyjmij wtyczkę z gniazdka sieciowego.



40. Nie podłączaj urządzenia do zasilania sieciowego, dopóki nie zostanie całkowicie zmontowane i wyregulowane.
41. Wyłącz przed przenoszeniem i używaj przewidzianych uchwytyów.
42. Nie zanurzaj urządzenia w wodzie ani żadnym innym płynie. Takie postępowanie grozi zwarcieniem lub pożarem.
43. Nie pozwól, aby urządzenie pracowało w zamkniętych przestrzeniach, takich jak szafki, ponieważ grozi to pożarem.
44. Jeśli wtyczka urządzenia jest niezgodna z gniazdkiem, należy wymienić gniazdko na odpowiednie z pomocą wykwalifikowanego technika, który musi potwierdzić, że przekrój kabli gniazdka jest zgodny z mocą pobieraną przez urządzenie. Nie zalecamy używania adapterów i/lub przedłużaczy. Jeśli jednak nie można ich uniknąć, muszą one być zgodne z obowiązującymi przepisami bezpieczeństwa, a ich obciążalność prądowa (A) nie może być niższa niż maksymalna obciążalność urządzenia.
45. Nie używaj urządzenia w przypadku nieprawidłowego działania lub usterek, jeśli przewód zasilający lub wtyczka są uszkodzone, lub jeśli urządzenie zostało upuszczone lub w jakikolwiek sposób uszkodzone. Wyłącz urządzenie, wyjmij wtyczkę z gniazdka i przekaż do sprawdzenia przez wykwalifikowany personel.
46. Demontaż, naprawa lub przebudowa wykonana przez osobę nieuprawnioną grozi poważnymi uszkodzeniami i unieważni gwarancję producenta.
47. Nie demontuj, ani nie modyfikuj urządzenia.
48. Samodzielna naprawa urządzenia jest bardzo niebezpieczna.
49. Nie używaj tego urządzenia w małych pomieszczeniach, w których przebywają osoby, które nie są w stanie samodzielnie go opuścić, chyba że zapewniony jest stały nadzór.

50. Nie wyjmuj wtyczki z gniazdka, dopóki urządzenie nie zostanie wyłączone.
51. Po usunięciu opakowania, należy upewnić się, że urządzenie jest kompletne, bez widocznych uszkodzeń, które mogły powstać podczas transportu. W przypadku wątpliwości, nie korzystaj z urządzenia i skontaktuj się z autoryzowanym punktem pomocy technicznej.
52. W przypadku pozostawienia bez nadzoru, zawsze odłączaj od zasilania.
53. Jeśli nie chcesz już używać tego urządzenia, należy wyłączyć je z użytku poprzez wyjęcie wtyczki z gniazdka i przecięcia kabla zasilającego. Niebezpieczne części urządzenia należy unieszkodliwić, zwłaszcza że istnieje ryzyko, że trafią w ręce dzieci.
54. Przy pierwszym użyciu i po długim okresie nieaktywności urządzenia może pojawić się cichy dźwięk i delikatny zapach. Jest to normalne zjawisko, które znika po kilku minutach działania.
55. Urządzenie jest napełnione ściśle określoną ilością specjalnego oleju.
56. Naprawy wymagające otwarcia zbiornika oleju powinny być wykonywane wyłącznie przez producent lub serwisanta producenta, z którym należy się skontaktować w przypadku wycieku oleju.
57. Należy przestrzegać przepisów dotyczących utylizacji oleju podczas złomowania urządzenia.

0.5 - PRZEZNACZENIE

58. Urządzenie powinno być używane wyłącznie jako grzejnik elektryczny, którego jedynym celem jest zapewnienie komfortu w pomieszczeniu.
59. To urządzenie jest przeznaczone wyłącznie do użytku domowego lub podobnego, a nie do użytku komercyjnego lub przemysłowego.
60. Niewłaściwe użytkowanie urządzenia z możliwymi szkodami dla ludzi, rzeczy lub zwierząt zwalnia firmę OLIMPIA SPLENDID z wszelkiej odpowiedzialności.

0.6 - NIEZAMIERZONE I POTENCJALNIE NIEBEZPIECZNE UŻYTKOWANIE

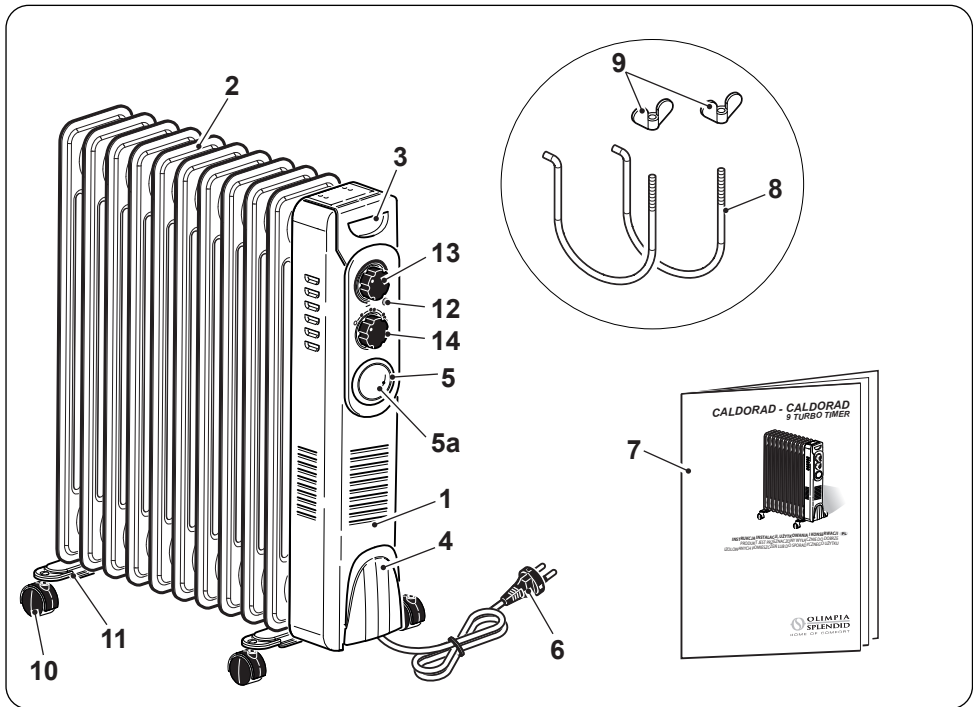
61. Nie używaj urządzenia w miejscach, w których jest używana lub przechowywana benzyna, lakiery lub inne łatwopalne ciecze ani w miejscach, w których występują palne lub wybuchowe gazy.
62. Nie używaj urządzenia, jeśli w pomieszczeniu został rozpylony środek owadobójczy lub w obecności zapalonych kadzideł, oparów chemicznych lub pozostałości olejowych.



Należy używać tego produktu wyłącznie zgodnie z zaleceniami zawartymi w niniejszej instrukcji. Inne użycie może spowodować poważne obrażenia. **PRODUCENT NIE PONOSI ODPOWIEDZIALNOŚCI ZA OBRAŻENIA/SZKODY OSOBISTE/STRATY MATERIALNE SPOWODOWANE NIEZASTOSOWANIEM SIĘ DO ZALECEŃ ZAWARTYCH W NINIEJSZEJ INSTRUKCJI.**

1 - OPIS URZĄDZENIA I POLECEŃ

1. Korpus urządzenia
2. Żeberko grzejnika
3. Uchwyt
4. Płyta kablowa
5. Pokrętko wyboru trybu
- 5a. Przełącznik trybu
6. Przewód zasilający
7. Instrukcja użytkownika i konserwacji
8. Wspornik „U” (2 sztuki)
9. Nakrętka motylkowa (2 sztuki)
10. Koło (4 sztuki)
11. Wspornik kół (2 sztuki)
12. Lampka kontrolna pracy urządzenia
13. Pokrętko regulacji temperatury w pomieszczeniu
14. Pokrętko **ON/OFF** (WŁ./WYŁ.)



2 - MONTAŻ

- Po usunięciu opakowania sprawdź, czy stan urządzenia jest bez zarzutu; w razie wątpliwości, nie używaj go i zwróć się do wykwalifikowanego personelu.

>>>>

- Obróć urządzenie do góry nogami.



Umieść urządzenie na płaskiej i stabilnej powierzchni, upewniając się, że nie zostanie uszkodzone lub się nie przewróci. Zabezpiecz powierzchnię nośną.

- Włóż wsporniki (8) w podpory (11), jak pokazano na rysunku „5”.
- Umieść wsporniki (11) i (11a) pomiędzy najbardziej zewnętrznymi skrzydłami grzewczymi (2) urządzenia (1) (rys. 6a).
- W modelu CALDORAD 7 zablokuj wsporniki (11b), przykręcając śruby (9b) (rys. 6b).
- Obróć wsporniki (8) do góry (rys. 7).
- Zablokuj wsporniki (11), przykręcając nakrętki motylkowe (9) (rys. 8). Nie dokręcaj nakrętek motylkowych do końca (9).
- Obróć urządzenie do pozycji pionowej (rys. 9).



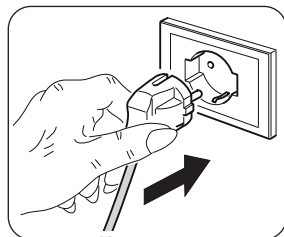
- **Nie używaj urządzenia bez uprzedniego zamontowania podpór i kół.**
- **Używaj urządzenia wyłącznie w pozycji pionowej (uchwyt „3” powyżej); każda inna pozycja może doprowadzić do niebezpiecznej sytuacji.**

- Całkowicie wyprostuj przewód zasilający.
- Umieść urządzenie w odpowiednich warunkach oraz na stabilnej i płaskiej powierzchni.
- Upewnij się, że zasłony lub inne przedmioty nie blokują przepływu powietrza (rys. 3).
- Pozostaw co najmniej 1 m wolnej przestrzeni po bokach, za urządzeniem i ponad nim (rys. 1).



Upewnij się, że w promieniu 1 metra od urządzenia nie znajduje się żaden łatwopalny lub wrażliwy na ciepło przedmiot.

- Upewnij się, że pokrętło (14) jest w pozycji „O”.
- Podłącz wtyczkę do gniazdka elektrycznego.





- Upewnij się, że napięcie sieciowe jest zgodne z opisanym na tabliczce znamionowej urządzenia.
- Przewód zasilający należy prowadzić z dala od miejsc o dużym natężeniu ruchu osób (ciągów komunikacyjnych) i w taki sposób, aby nie stwarzał ryzyka potknięcia.

3 - UŻYTKOWANIE

Pokrętko „14”

- Pokrętko w pozycji „0” : urządzenie wyłączone (OFF)
- „EKO-MODULACJA” : obróć pokrętko do pozycji „ECO”.
- „ŚREDNIA MOC” : obróć pokrętko do pozycji „●”.
- „MAKSYMALNA MOC” : obróć pokrętko do pozycji „●●”.
- „TURBO” : obróć pokrętko do pozycji „●●✚”.

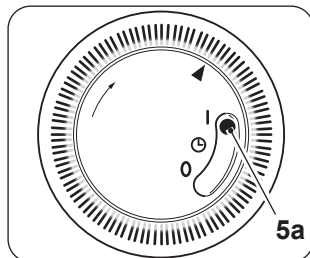
Pokrętko „13” - Termostat

- Uruchoom urządzenie, obracając pokrętko (14) do żądanej pozycji mocy; zapali się wskaźnik (12).
- Aby ustawić temperaturę w pomieszczeniu na określoną wartość (termostat), przekręć pokrętko „13” zgodnie z ruchem wskazówek zegara, aż się zatrzyma (pozycja „MAX”).
- Po osiągnięciu żądanej temperatury w pomieszczeniu, powoli obracaj pokrętkiem „13” w kierunku przeciwnym do ruchu wskazówek zegara, aż urządzenie się wyłączy.
- W tym przypadku urządzenie włączy się automatycznie, gdy temperatura w pomieszczeniu spadnie poniżej ustalonego limitu i wyłączy się, gdy temperatura w pomieszczeniu osiągnie ustaloną wartość.

Pokrętko „5” – Tryb

Za pomocą przełącznika (5a) można wybrać trzy różne tryby:

- Tryb ciągły „I”, można wybrać daną temperaturę w pomieszczeniu.
- Tryb zegara „⌚”, można ustawić czas wyłączenia urządzenia.
- Tryb ciągły „0”, można wyłączyć urządzenie.



- Aby całkowicie wyłączyć urządzenie:
 - ustaw pokrętko (14) w pozycji „0”; dioda LED (12) zgaśnie.
- Wymij wtyczkę z gniazdka.

4 - OBSŁUGA

4.1 - TRYB "WENTYLATORA"

- Możliwy jest wybór tego trybu poprzez obrócenie pokrętła (14) do symbolu „✿”.

4.2 - TRYB "ZEGARA"

- To urządzenie jest wyposażone w zegar interwałowy (24h), pokrętło (5) składa się z 96 segmentów, a każdy segment oznacza 15 minut.
- Przed ustawianiem zegara KONIECZNE jest ustawienie aktualnego czasu:
 - Obróć pokrętło (5) zgodnie z ruchem wskazówek zegara, wyrównując strzałkę z aktualną godziną.
- Aby ustawić tryb zegara, postępuj zgodnie z poniższym opisem:
 - Wypchnij na zewnątrz segmenty oznaczające czas, w którym urządzenie ma pozostać włączone.
 - Wciśnij do środka segmenty oznaczające czas, w którym urządzenie ma się wyłączyć.

Przykład:

Aby ustawić włączenie o 5 rano i wyłączenie o 6 rano, należy wypchnąć 4 segmenty między 5 a 6 na zewnątrz.

- Ustaw przełącznik (5a) w pozycji „⌚”, aby włączyć zegar.



Jeżeli przełącznik (5a) zostanie przesunięty na symbol „I”, urządzenie zacznie pracować w trybie ciągłym, wyłączając tryb „Zegara”.



Ustawienia trybu „Zegara” pozostają zapisane do momentu wyłączenia urządzenia. Jeśli wtyczka zostanie odłączona od gniazdka sieciowego, bieżący czas nie aktualizuje się automatycznie. Po ponownym podłączeniu wtyczki, aktualny czas MUSI być ustawiony ponownie, jak opisano powyżej.

5 - OCHRONA PRZED PRZEGRZANIEM

- Ten grzejnik posiada zabezpieczenie przed przegrzaniem, które automatycznie wyłącza urządzenie w przypadku silnego przegrzania. W takim przypadku:
 - odłącz urządzenie od źródła prądu;
 - odczekaj około 30 minut, aż urządzenie ostygnie;
 - usuń możliwą przyczynę przegrzania, np. coś zakrywającego grzejnik;
 - sprawdź, czy urządzenie, przewód zasilający i wtyczka nie są uszkodzone.

Jeżeli nie ma uszkodzeń:

- podłącz urządzenie do źródła prądu;
- włącz urządzenie zgodnie z powyższym opisem.

Jeśli grzejnik nadal się nie włącza, skontaktuj się z obsługą klienta, w celu uzyskania pomocy.

6 - KONTROLA BEZPIECZEŃSTWA (PRZEŁĄCZNIK PRZECHYLENIA)

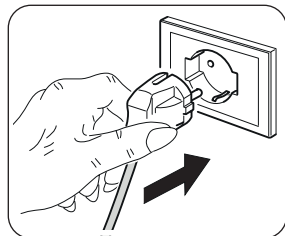
- Jeśli produkt upadnie lub zostanie zamontowany do góry nogami, automatycznie przestanie działać ze względu na funkcję przełącznika przewrócenia.

Gdy urządzenie zostanie umieszczone we właściwej pozycji, znów zacznie działać normalnie.

7 - KONSERWACJA I CZYSZCZENIE



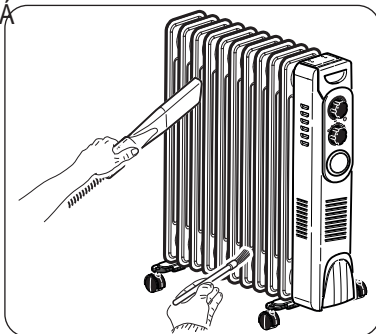
Przed wykonaniem jakichkolwiek czynności związanych z czyszczeniem lub konserwacją urządzenia, należy wyjąć wtyczkę z gniazdka sieciowego i poczekać, aż wentylator całkowicie się zatrzyma.



- Do czyszczenia urządzenia używaj suchej ściereczki.
- Jeśli urządzenie jest bardzo zabrudzone, do czyszczenia jego zewnętrznych części można użyć ściereczki zwilżonej ciepłą wodą (maks. 50°C) i łagodnym detergentem. Osusz suchą szmatką.



- Przed ponownym podłączeniem wtyczki do gniazdka, upewnij się, że urządzenie jest całkowicie suche.



- Do czyszczenia urządzenia nie używaj ściereczki nasączonej środkami chemicznymi ani ściereczki antystatycznej.
- Nie używaj benzyny, rozpuszczalników, past polerskich itp. Produkty te mogą wywoływać pęknięcie lub deformację plastikowej powierzchni.
- Do czyszczenia urządzenia nie używaj olejów, substancji chemicznych ani produktów ściernych.
- Nie myj, ani nie zanurzaj urządzenia w wodzie.



K' dfnmdUX_i' k UX`jk Y[c' Xn]UUb]U' i fn XnYb]Uż b]Y' df08/i ^ [c' XYa cbłck U ž `YWh' g_cbHJ hi ^ g] ' nY' gdfnYXUk W ``i V'gYfk]gYa `dca cWhihYW b]WhbY''

8 - OCHRONA URZĄDZENIA

- Jeśli nie zamierzasz używać urządzenia przez długi czas lub jeśli konieczne jest wykonanie czynności, które mogą spowodować duże zapylenie, zaleca się przechowywanie urządzenia w następujący sposób:
 - **Wyłącz urządzenie i wyjmij wtyczkę z gniazdka.**
 - Owiń przewód zasilający (6) wokół podpory (4).
 - Przechowuj w czystym i suchym miejscu, z dala od wilgoci.

9 - DANE TECHNICZNE

Parametry techniczne znajdują się w tabeli na następnej stronie.

CALDORAD TIMER	Nr.	Symbol	Wartość	Jednostka
Moc grzewcza				
Znamionowa moc grzewcza		P_{nom}	2,4	kW
Minimalna moc grzewcza (szacunkowa)		P_{min}	0,4	kW
Maksymalna stała moc grzewcza		$P_{max,c}$	2,4	kW
Dodatkowe zużycie energii elektrycznej				
Przy nominalnej mocy grzewczej		eI_{max}	-	kW
Przy minimalnej mocy grzewczej		eI_{min}	-	kW
W trybie czuwania		eI_{SB}	0,00025	kW

Rodzaj mocy grzewczej/regulacja temperatury w pomieszczeniu	Tak	Nie
Jednostopniowa moc grzewcza bez regulacji temperatury w pomieszczeniu	<input type="checkbox"/>	<input checked="" type="checkbox"/>
Co najmniej dwa stopnie regulowane ręczne, bez regulacji temperatury w pomieszczeniu	<input type="checkbox"/>	<input checked="" type="checkbox"/>
Z regulacją temperatury w pomieszczeniu za pomocą mechanicznego termostatu	<input checked="" type="checkbox"/>	<input type="checkbox"/>
Z elektroniczną regulacją temperatury w pomieszczeniu	<input type="checkbox"/>	<input checked="" type="checkbox"/>
Elektroniczna regulacja temperatury w pomieszczeniu i sterownik dobowy	<input type="checkbox"/>	<input checked="" type="checkbox"/>
Elektroniczna regulacja temperatury w pomieszczeniu i sterownik tygodniowy	<input type="checkbox"/>	<input checked="" type="checkbox"/>
Inne opcje sterowania		
Regulacja temperatury w pomieszczeniu, z wykrywaniem obecności	<input type="checkbox"/>	<input checked="" type="checkbox"/>
Regulacja temperatury w pomieszczeniu, z wykrywaniem otwartego okna	<input type="checkbox"/>	<input checked="" type="checkbox"/>
Z opcją regulacji na odległość	<input type="checkbox"/>	<input checked="" type="checkbox"/>
Z adaptacyjną regulacją startu	<input type="checkbox"/>	<input checked="" type="checkbox"/>
Z ograniczeniem czasu pracy	<input checked="" type="checkbox"/>	<input type="checkbox"/>
Z czujnikiem promieniowania ciepła	<input type="checkbox"/>	<input checked="" type="checkbox"/>

info@olimpiasplendid.it	Olimpia Splendid SpA Via Industriale 1/3, 25060 Cellatica, Brescia, Włochy
-------------------------	---

CALDORAD 7/9/11	Nr.	Symbol	Wartość	Jednostka
Moc grzewcza				
Znamionowa moc grzewcza		P_{nom}	1,5/2,0/2,5	kW
Minimalna moc grzewcza (szacunkowa)		P_{min}	0,7/1,0/1,2	kW
Maksymalna stała moc grzewcza		$P_{max,c}$	1,5/2,0/2,5	kW
Dodatkowe zużycie energii elektrycznej				
Przy nominalnej mocy grzewczej		eI_{max}	-	kW
Przy minimalnej mocy grzewczej		eI_{min}	-	kW
W trybie czuwania		eI_{SB}	0	kW

Rodzaj mocy grzewczej/regulacja temperatury w pomieszczeniu	Tak	Nie
Jednostopniowa moc grzewcza bez regulacji temperatury w pomieszczeniu	<input type="checkbox"/>	<input checked="" type="checkbox"/>
Co najmniej dwa stopnie regulowane ręczne, bez regulacji temperatury w pomieszczeniu	<input type="checkbox"/>	<input checked="" type="checkbox"/>
Z regulacją temperatury w pomieszczeniu za pomocą mechanicznego termostatu	<input checked="" type="checkbox"/>	<input type="checkbox"/>
Z elektroniczną regulacją temperatury w pomieszczeniu	<input type="checkbox"/>	<input checked="" type="checkbox"/>
Elektroniczna regulacja temperatury w pomieszczeniu i sterownik dobowy	<input type="checkbox"/>	<input checked="" type="checkbox"/>
Elektroniczna regulacja temperatury w pomieszczeniu i sterownik tygodniowy	<input type="checkbox"/>	<input checked="" type="checkbox"/>
Inne opcje sterowania		
Regulacja temperatury w pomieszczeniu, z wykrywaniem obecności	<input type="checkbox"/>	<input checked="" type="checkbox"/>
Regulacja temperatury w pomieszczeniu, z wykrywaniem otwartego okna	<input type="checkbox"/>	<input checked="" type="checkbox"/>
Z opcją regulacji na odległość	<input type="checkbox"/>	<input checked="" type="checkbox"/>
Z adaptacyjną regulacją startu	<input type="checkbox"/>	<input checked="" type="checkbox"/>
Z ograniczeniem czasu pracy	<input type="checkbox"/>	<input checked="" type="checkbox"/>
Z czujnikiem promieniowania ciepła	<input type="checkbox"/>	<input checked="" type="checkbox"/>

info@olimpiasplendid.it

Olimpia Splendid SpA
Via Industriale 1/3, 25060 Cellatica, Brescia, Włochy

OLIMPIA SPLENDID spa
via Industriale 1/3
25060 Cellatica (BS)
www.olimpiasplendid.it
info@olimpiasplendid.it

I dati tecnici e le caratteristiche estetiche dei prodotti possono subire cambiamenti. Olimpia Splendid si riserva di modificarli in ogni momento senza preavviso.