

# E02.001

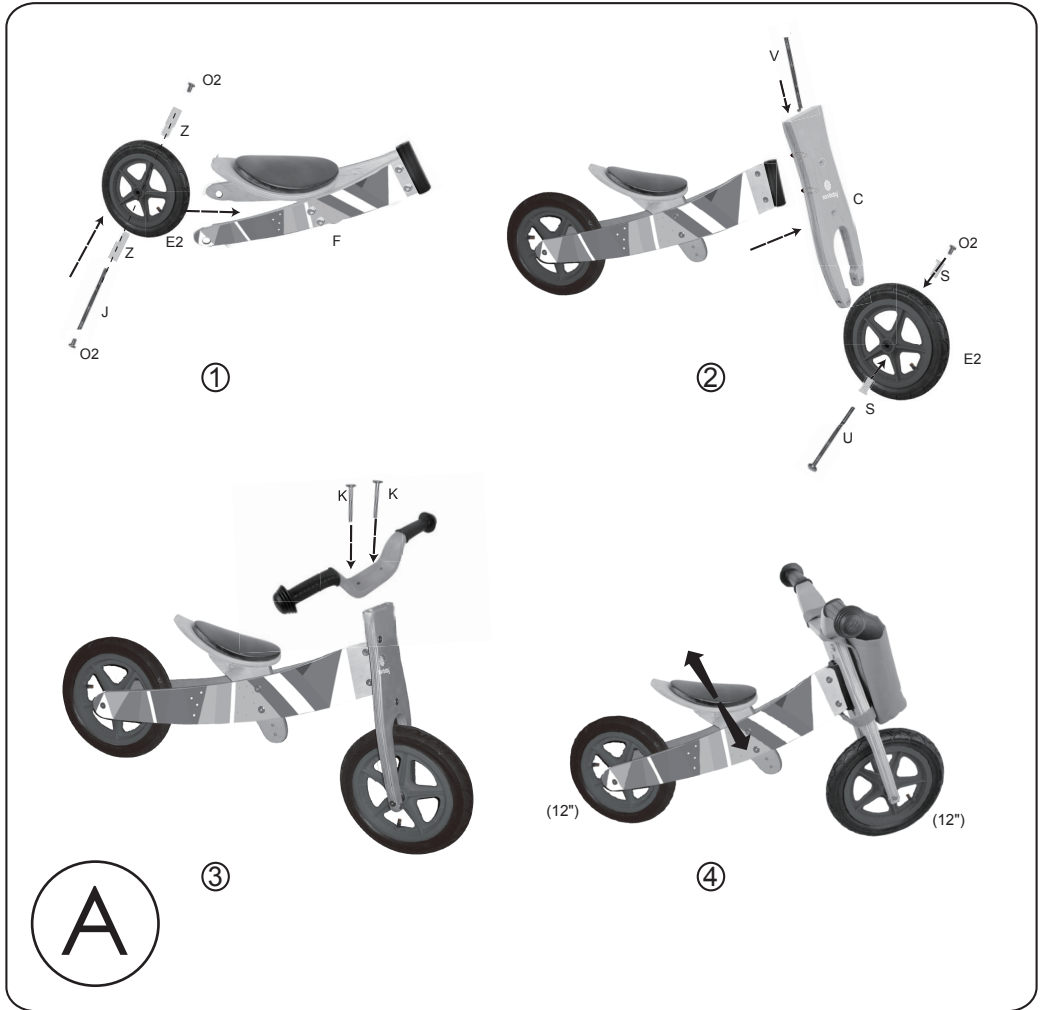
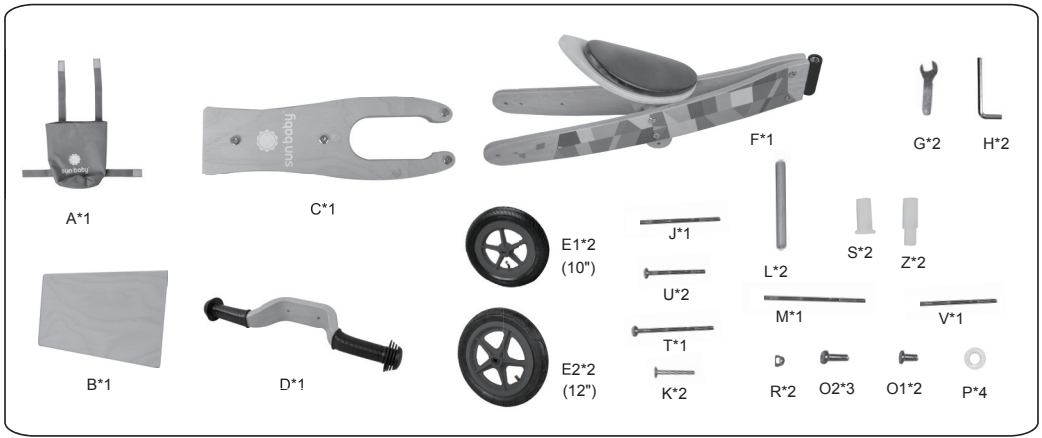
EN 71 (1,2,3)

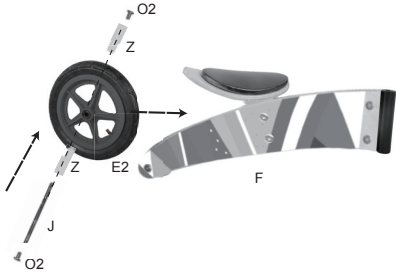


sun baby®

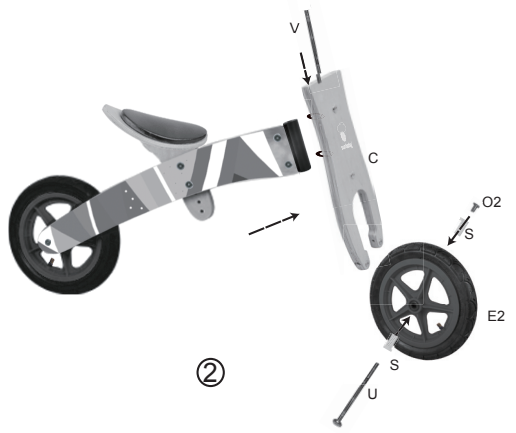


SUN BABY Jacek Gabruś  
Jana Styki 12, 64-920 Piła  
e-mail: [biuro@sunbaby.pl](mailto:biuro@sunbaby.pl)  
[www.sunbaby.pl](http://www.sunbaby.pl)





①



②

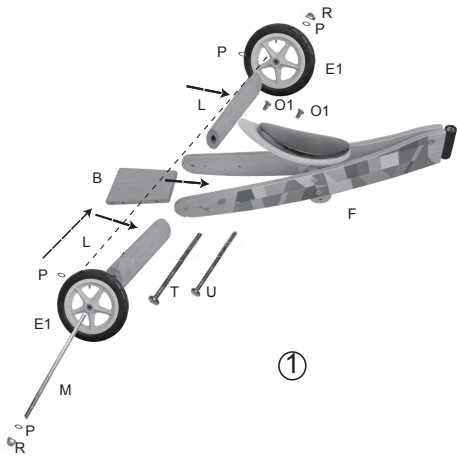


③

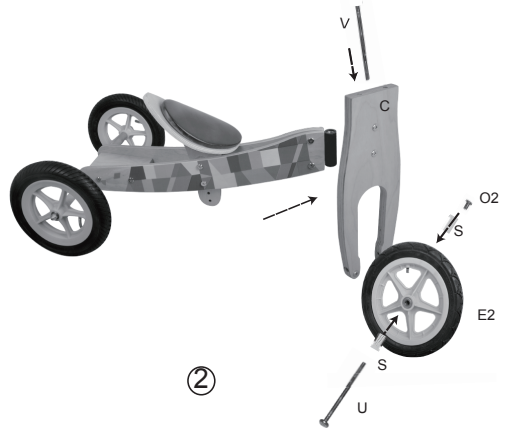


④

B



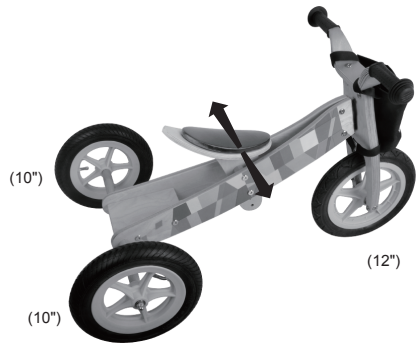
①



②



④



⑤





**WAŻNE! ZACHOWAĆ INSTRUKCJĘ NA PRZYSZŁOŚĆ. PRZECZYTAĆ UWAŻNIE.**

Wiek: 3+ lata, max 30 kg.

**OSTRZEŻENIE!** Ze względu na konstrukcję, zabawka nie jest przeznaczona dla dziecka poniżej 36 m-ca życia.

**OSTRZEŻENIA ZE WZGLĘDU NA RYZYKO URAZÓW:**

**OSTRZEŻENIE!** Nigdy nie pozostawiać dziecka bez opieki.

**OSTRZEŻENIE!** Należy stosować środki ochrony indywidualnej, należy używać kasku ochronnego.

**UWAGA!** Przed pierwszą jazdą zapoznać dziecko z zasadami jazdy na rowerku. Montażu zabawki powinna dokonać osoba dorosła. Nie używać zabawki dopóki wszystkie czynności związane z jej montażem nie zostały ukończone i nie została zweryfikowana poprawność jej złożenia. Rowerek przed kompletnym złożeniem powinien znajdować się poza zasięgiem dziecka. Nie używać na ulicy, na drogach piaszczystych, kamienistych, ze spadkiem i na wzniesieniach. Upewnić się, że miejsce do zabawy jest bezpieczne dla dziecka i nie ma w pobliżu schodów, zbiorników wodnych i innych niebezpieczeństw.

**OSTRZEŻENIE!** Zabawka uszkodzona lub niekompletna jest niebezpieczna dla dziecka. Nie używać części zamiennych innych niż te sugerowane przez producenta. Sprawdzając regularnie stan zużycia rowerka, zamocowanie śrub w rowerku i jego sprawność.

**UWAGA!** Nie pozwalać na pchanie rowerka dziecku, jeżeli siedzi na nim inne dziecko. Rowerek utrzymywać w czystości. Czyścić wyłącznie suchą ścierką i nie stosować środków chemicznych. Nie zanurzać rowerka w wodzie. Części rowerka, które są ruchome należy poddawać okresowo smarowaniu. Konserwację rowerka zaleca przeprowadzać się w profesjonalnym serwisie rowerowym.

**IMPORTANT! KEEP THIS MANUAL FOR FUTURE REFERENCE. READ CAREFULLY.**

Age: 3+ years, max 30 kg.

**WARNING!** Due to it's design, this toy is not suitable for children below the age of 36 months.

**WARNING! RISK OF INJURY:**

**WARNING!** Never leave the child unattended.

**WARNING!** Personal safety should be used. The child using this toy should be wearing a protective helmet.

**CAUTION!** Inform your child how to use this toy properly. Assembly of this toy should be performed by an adult. Do not use this toy until the assembly is finished. The bicycle should be out of the reach of children until it is completely assembled. Do not use this toy on public, sandy or rocky roads, slopes or hills. Make sure, that the place where the child is going to use the toy is safe, and there are no stairs nearby, ponds, swimming pools or dangerous places.

**WARNING!** Damaged or incomplete toy is not safe for the child. Do not use spare parts other, than the ones suggested by the producer. Regularly check the toy for wear; make sure there are no loose parts.

**CAUTION!** Do not allow other child to push the bicycle while another child is riding it. Keep the toy clean. Wipe it with a soft, dry cloth. Only use detergents. Do not immerse the bicycle in water. Moving parts shall be lubricated regularly. For professional maintenance, call your local dealer.

**ATTENTION! NOUS RECOMMANDONS DE LIRE ET DE CONSERVER CES INSTRUCTIONS POUR TOUTE CONSULTATION FUTURE.**

Age: 3+, max 30 kg.

**AVERTISSEMENT!** À cause du risque des chutes et des blessures, le tricycle ne doit pas être utilisé par des enfants de moins de 36 m.

**ATTENTION POUR EVITER TOUT DANGER:**

**AVERTISSEMENT!** Ne laissez jamais votre enfant sans surveillance.

**ATTENTION!** Épaulement de sécurité personnelle être utilisé. Pour la sécurité de votre enfant, pendant le jeu équipez-le du casque.

**ATTENTION!** Avant de commencer le jeu informez votre enfant comment l'utiliser en toute sécurité. Faites attention à ce que l'enfant n'avale pas des petites pièces du jouet. Le montage de ce jouet ne doit être effectué que par un adulte, à une distance suffisante de l'enfant. Faites attention à ce que l'enfant utilisant ce jouet évite tous les endroits dangereux tels que les rues publiques, les élévations du terrain, les bords de piscine, ou autres. Faites attention à ce que le tricycle ne roule pas sur les surfaces pierreuses, ou sur le sable. Cela pourrait l'endommager. Le non-respect des consignes de l'utilisation pourrait endommager le jouet. Le jouet endommagé pourrait présenter un danger.

**ATTENTION!** Le jouet endommagé ou incomplet ne devait pas être utilisé.

**ATTENTION!** Vérifiez régulièrement la bonne tenue de tous les composants du jouet. Assurez-vous qu'il n'ait pas été endommagé. Pour nettoyer le jouet, utilisez un, sec, jouet plongeant doux dans l'eau. Les pièces mobiles doivent être lubrifiés régulièrement. Pour l'entretien professionnel, s'il vous plaît contacter votre revendeur local.

**IMPORTANTE! INSTRUCCIÓN CONSERVAR PARA USO EN EL FUTURO. LEER ATENTAMENTE.**

Edad: 3+, max 30 kg.

¡ADVERTENCIA! Triciclo no es adecuado para los niños menores de 36 m debido al riesgo de caídas y lesiones.

¡ATENCIÓN PARA EVITAR LESIONES GRAVES:

¡ADVERTENCIA! Antes del juego es necesario instruir al niño de cómo disfrutar del triciclo de manera segura.

¡ADVERTENCIA! Antes del ensamble triciclo contiene piezas pequeñas que pueden ser tragadas por el niño, por eso el vehículo debería ser ensamblado por una persona adulta lejos del niño.

¡ADVERTENCIA! Nunca deje al niño sin vigilancia del adulto.

¡ATENCIÓN! Para su seguridad el niño debería utilizar el casco al montar en triciclo. Triciclo no es diseñado para circular por las calles, en las colinas, bordes de las piscinas y otros lugares potencialmente peligrosos en los que el niño está expuesto a lesiones. No utilizar triciclo en las superficies pedregosas o de arena con el fin de no dañarlo. Triciclo utilizado de manera no adecuada puede estar dañado. Triciclo dañado es peligroso para el niño.

¡ATENCIÓN! El juguete dañado e incompleto no debe utilizarse, puede ser peligroso para el niño. Controle periódicamente triciclo para identificar posibles daños. Juguete de la limpieza, utilice un paño suave y seco; No sumerja el juguete en el agua. Las partes móviles deben ser lubricados con regularidad. Para el mantenimiento profesional, por favor, póngase en contacto con su distribuidor local.

PT

## **IMPORTANTE! INSTRUÇÕES CONSERVAR PARA UTILIZAR NO FUTURO.**

### **LEER ATENTAMENTE.**

Idade: 3+, max 30 kg.

ADVERTÊNCIA! O triciclo não é adequado para crianças menores de 36 m devido ao risco de quedas e lesões.

ATENÇÃO PARA EVITAR LESÕES GRAVES:

ADVERTÊNCIA! Nunca deixe a criança sem vigilância do adulto.

ATENÇÃO! La seguridad personal debe ser usado. Para sua segurança a criança deve utilizar o capacete antes de montar no triciclo. Antes da utilização do brinquedo é necessário instruir a criança de como desfrutar do triciclo de maneira segura. Antes da montagem do triciclo, contem peças pequenas que podem ser engolidas pela criança pequena, por isso o triciclo deve ser exclusivamente montado por uma pessoa adulta longe do alcance da criança. O triciclo não foi desenhado para circular pelas ruas, em colinas, à beira das piscinas e outros lugares potencialmente perigosos no qual a criança poderá estar exposta a lesões. Não utilizar o triciclo em superfícies com pedras e areia com o fim de não o danificar. O triciclo utilizado de maneira não adequada pode-se danificar. O triciclo danificado é perigoso para a criança.

ATENÇÃO! O brinquedo danificado ou incompleto não deve utilizar-se, pode ser perigoso para a criança. Verifique com frequência o triciclo relativamente a potenciais danos. Limpe o brinquedo com um pano macio e seco. Não mergulhe o brinquedo na água. As partes móveis deve ser lubrificado regularmente. Para manutenção profissional, contacte o seu representante local.

IT

## **IMPORTANTE! ISTRUZIONI CONSERVARLE PER UN FUTURO UTILIZZO.**

### **LEGGERE ATTENTAMENTE.**

Età: 3+, max 30 kg.

ATTENZIONE! Per le sue caratteristiche costruttive il gioco non è adatto a bambini di età sotto 36 m.

AVVERTENZE PER EVITARE LESIONI GRAVI:

ATTENZIONE! Non lasciare mai il bambino incustodito!

ATTENZIONE! Si raccomanda l'uso casco.

ATTENZIONE! Prima del divertimento è necessario istruire il bambino come giocare in tutta sicurezza con giocattolo. Il montaggio di questo gioco deve essere effettuato solo da un adulto. Non usare il gioco finché non siano state completate tutte le operazioni di montaggio e di verifica del corretto assemblaggio. Non usare il gioco finché non sono state completate le operazioni di manutenzione. Tenere i componenti non assemblati fuori dalla portata del bambino. Non utilizzarlo su strade, vie di accesso o tratti in pendenza; Assicurarsi che il gioco venga utilizzato in zone prive di ostacoli e lontano da luoghi che potrebbero costituire pericolo (quali piscine, canali, laghi, scale, ecc.). Far utilizzare il gioco solo su superfici piane e stabili. Non utilizzare il gioco su terreni sassosi e sabbiosi in modo da non danneggiarlo.

ATTENZIONE! Giocattolo rotto è pericoloso per il bambino. Non utilizzare ricambi e accessori non approvati dal costruttore. Verificare regolarmente lo stato d'usura e il fissaggio di viti e bulloni.

ATTENZIONE! Non permettere che bambino spinge giocattolo quando si è seduti su di esso altro bambino. Per pulire la moto, utilizzare un panno morbido e asciutto. Le parti in movimento devono essere lubrificati regolarmente. Per la manutenzione professionale, si prega di contattare il dell'abici servizio professionale.

NL

## **BELANGRIJK! INSTRUCTIE BEWAAR VOOR TOEKOMSTIG GEBRUIK. LEES VOORZICHTIG.**

Leeftijd: 3+, max 30 kg.

LET OP! Fiets is niet geschikt voor kinderen onder 36 m oud vanwege het risico van vallen.

LET OP OM ERNSTIG LETSEL TE VOORKOMEN:

LET OP! Laat uw kind nooit zonder toezicht van volwassene.

LET OP! Persoonlijke veiligheid moet worden gebruikt. Voor de veiligheid tijdens het rijden zou het kind een helm moeten gebruiken.

LET OP! Voor het spelen is het noodzakelijk om uw kind te instrueren om veilig in het fiets te spelen. Fiets vóór indiening bevat kleine onderdelen die kunnen worden ingeslikt door een klein kind, dus het voertuig moet worden ingediend door een volwassene uit de buurt van het kind. Fiets is niet geschikt voor het rijden op straten, in de heuvels, aan de randen van zwembaden en andere potentieel gevaarlijke plekken waar het kind is blootgesteld aan verwondingen. Gebruik het de fiets niet op steenachtige en zanderige ondergrond om het voertuig niet te beschadigen. Een beschadigd fiets is gevaarlijk voor kinderen.

LET OP! Beschadigd speelgoed en speelgoed met ontbrekende delen is niet geschikt om mee te spelen, het kan gevaarlijk zijn voor het kind.

LET OP! Controleer het de fiets vaak voor eventuele schade.

LET OP! Laat een kind niet op de fiets duwen terwijl er een andere kind op rijdt. Reinig het apparaat met een zachte, droge doek. De bewegende delen moet regelmatig worden gesmeerd. Voor professioneel onderhoud, neem dan contact op met uw lokale dealer.

RU

## **ВАЖНО! СОХРАНИТЕ ДАННЫЕ ИНСТРУКЦИИ ДЛЯ ИСПОЛЬЗОВАНИЯ В БУДУЩЕМ. ПРОЧИТАЙТЕ ВНИМАТЕЛЬНО.**

Возраст: 3+, max 30 kg.

**ПРЕДОСТЕРЕЖЕНИЕ!** В связи с особенностью конструкции, игрушка не предназначена для детей до 36-ца жизни.

**ПРЕДОСТЕРЕЖЕНИЯ В СВЯЗИ С РИСКОМ ПОЛУЧЕНИЯ ТРАВМЫ:**

**ПРЕДОСТЕРЕЖЕНИЕ!** Никогда не оставляйте вашего ребёнка без присмотра.

**ПРЕДОСТЕРЕЖЕНИЕ!** Личная безопасность должны быть использованы. Во время езды всегда используйте шлем.

**ВНИМАНИЕ!** Перед тем, как Ваш ребенок, первый раз сядет на велосипед, объясните ему принципы безопасной езды на велосипеде. Сборка изделия должна производиться только взрослыми лицами.

Запрещается использовать игрушку, пока сборка окончательно не завершена и не проверена правильность сборки в со ответственности с инструкциями. Пока велосипед не будет окончательно собран, должен находится вне досягаемости ребёнка. Не используйте изделие на улицах, на песчаных и каменных дорогах, а так же наклонных поверхностях. Убедитесь, что место использования игрушки, есть безопасное, рядом нет доступа к лестницам, ёмкостям с водой и других опасностей.

**ВНИМАНИЕ!** Игрушка которая повреждена, а также с оторванными или недостающими частями опасна для ребёнка. Запрещается использовать запасные части которые не одобрены производителем или импортером. Проверьте велосипед на износ, проводите регулярную проверку и обслуживание велосипеда.

**ВНИМАНИЕ!** Не разрешайте ребёнку толкать велосипед, если в нём находится младенец. Держите ваш велосипед в чистоте. Очистите велосипед с мягкой сухой тканью. Не мойте велосипед под проточной водой, не используйте абразивные чистящие средства средства. Движущиеся части должны быть смазаны на регулярной основе. Для профессиональных услуг, пожалуйста, свяжитесь с продавцом хместному.

RO

## **IMPORTANT! VĂ RUGĂM SĂ CITITI CU ATENȚIE INSTRUCȚIUNILE PENTRU A FI UTILIZATE ÎN VIITOR.**

Vârsta: 3+, max 30 kg.

**AVERTIZARE!** Datorită construcției, jucăria nu este potrivită pentru copii sub vârsta 36 de luni.

**AVERTIZARE PERICOL DE ACCIDENTARE:**

**AVERTIZARE!** Nu lăsați copilul fără supraveghere.

**AVERTIZARE!** Trebuie să utilizați măsuri de protecție personală, cum ar fi utilizarea de cască de protecție.

**ATENȚIE!** Înainte de prima vă rugăm să instruiți copilul cu privire la regulile mersului pe bicicletă. Asamblarea jucăriei trebuie să fie efectuată de către un adult. Nu utilizați jucăria până când toate activitățile legate de asamblare nu au fost finalizate și verificarea jucăriei cu exactitate. Bicicleta înainte de asamblare ar trebui să fie nu la îndemâna copilului. Nu folosiți pe stradă, pe drum cu nisip, sau drum cu o pantă și pe pante. Asigurați-vă că locul de joacă este în condiții de siguranță pentru copil și în jurul lui nu sunt scări, iazuri și alte pericole.

**AVERTIZARE!** Jucărie defectă sau incompletă poate provoca leziuni copilului. Nu utilizați piese de schimb, altele decât cele sugerate de către producător. Verificați în mod regulat starea de uzura a bicicletei, asamblarea suruburilor și eficiența acestuia.

**ATENȚIE!** Nu permiteți copilului dumneavoastră să împingă bicicleta în cazul în care este atezat pe bicicletă un alt copil. Motocicleta trebuie să păstreze curat. Ștergeți-l cu o cârpă moale, uscată. Nu folosiți detergenți sau scufundati în apă cu bicicleta. Piese de biciclete sunt în mișcare, acestea trebuie să fie supuse ungere periodică.

CS

## **DŮLEŽITÉ! PONECHEJTE SI NÁVOD K POUŽITÍ PRO DALŠÍ VYUŽITÍ. PŘEČTĚTE SI POZORNĚ TENTO NÁVOD K POUŽITÍ.**

Věk: 3+, max 30 kg.

**UPOZORNĚNÍ!** Vzhledem na riziko úrazu, tříkolka není určena pro děti mladší 36 měsíců.

**UPOZORNĚNÍ!** Nikdy nenechávejte dítě bez dozoru.

**POZOR!** Před první jízdou seznámte dítě s pravidly jízdy na tříkolce.

**UPOZORNĚNÍ!** Vybavte dítě bezpečnostními prvky jako je helma, chrániče kolen, atd. Když vytahuje nebo umísťujete dítě na tříkolku, tak se ujistěte, že je brzda zabrzděna. Používejte brzdu vždy, když tříkolka stojí.

**POZOR!** Nepoužívejte tříkolku na ulicích, písčitých a kamenitých cestách, na kopcích a svazích. Ujistěte se, že v místě použití tříkolky, nehrozí nebezpečí pro dítě a v blízkosti nejsou schody, vodní nádrže a jiná nebezpečí.

**POZOR!** Nedovolte tlačít tříkolku v případě, ž na tříkolce sedí jiné dítě. Nedovolte si hrát dítěti s tříkolkou a pokud je tříkolka nepoužívána, tak ji uchovávejte mimo dosah dětí.

**POZOR!** Montáž tříkolky musí provádět dospělá osoba. Nepoužívejte tříkolku, pokud všechny činnosti montáže nebyly dokončeny a nebyla provedena kontrola montáže. Tříkolka během montáže se musí skladovat mimo dosah dětí.

**UPOZORNĚNÍ!** Poškozená nebo nekompletní tříkolka je pro děti nebezpečná.

**POZOR!** Nepoužívejte jiné části než ty, které jsou dodávány výrobcem. Náhodně kontrolujte stav užití tříkolky a její stav, utažení šroubů atd. Tříkolka čistě. Vyčistěte jej měkkým suchým hadříkem. Nepoužívejte abrazivní čisticí prostředky a ponořte ji do vody. Nevystavujte přímému slunečnímu záření na kole, nenechávejte v blízkosti zdrojů tepla a ohně.

Pokryt se udržuje v čistotě.

SK

## **DÔLEŽITÉ! PONECHAJTE SI NÁVOD NA POUŽITIE PRE ĎALŠIE VYUŽITIE. PREČÍTAJTE SI POZORNE TENTO NÁVOD NA POUŽITIE.**

Vek: 3+, max 30 kg.

**UPOZORNENIE!** Vzhľadom na riziko úrazu, trojkolka nie je určená pre deti mladšie ako 36 mesiacov.

**UPOZORNENIE!** Nikdy nenechávajte dieťa bez dozoru. **POZOR!** Pred prvou jazdou zoznámte dieťa s pravidlami jazdy na trojkolke.

**UPOZORNENIE!** Vybavte dieťa bezpečnostnými prvkami ako je prilba, chrániče kolien, atd. Keď vyfahujete alebo umiestňujete dieťa na trojkolku, tak sa uistite, že je brzda zabrzdene. Používajte brzdu vždy, keď trojkolka stojí.

**POZOR!** Nepoužívajte trojkolku na uliciach, piesočnatých a kamenistých cestách, na kopcoch a svahoch. Uistite sa, že v mieste použitia trojkolky, nehrozí nebezpečenstvo pre dieťa a v blízkosti nie sú schody, vodné nádrže a iné nebezpečenstvá.

**POZOR!** Nedovoľte tlačiť dieťaťu trojkolku v prípade, ž na trojkolke sedí iné dieťa. Nedovoľte sa hrať dieťaťu s trojkolkou a ak je trojkolka nepoužívaná, tak ju uchovávajte mimo dosahu detí.

**POZOR!** Montáž trojkolky musí vykonávať dospelá osoba. Neukladajte trojkolku, ak všetky činnosti montáže neboli dokončené a nebola vykonaná kontrola montáže. Trojkolka počas montáže sa musia skladovať mimo dosahu detí.

**UPOZORNENIE!** Poškodená alebo nekompletná trojkolka je pre deti nebezpečná.

**POZOR!** Nepoužívajte iné časti ako tie, ktoré sú dodávané výrobcem. Náhodne kontrolujte stav použitia trojkolky a jej stav, dotiahnutie skrutiek atď. Trojkolka čistě. Čistite mäkkou, suchou handričkou. Nepoužívajte abrazívne čistiace prostriedky alebo ponoríť do vody. Nevystavujte priamemu slnečnému žiareniu na bicykli, nenechávajte v blízkosti zdrojov tepla a ohňa. Kryt musí byť vždy čistě a vyperte podľa návodu na etikete.



sun baby®