

BeautyMe

PROSTOWNICA HS801 PRO



Instrukcja obsługi
i warunki gwarancji

WARUNKI BEZPIECZEŃSTWA I ZAGROŻENIA

Aby zminimalizować ryzyko zaprószenia ognia, porażenia prądem, pożaru, okaleczenia:

1. Przeczytaj uważnie instrukcję przed rozpoczęciem użytkowania urządzenia.
2. Używaj urządzenia zgodnie z przeznaczeniem opisanym w instrukcji obsługi.
3. Urządzenie jest przeznaczone do prostowania i stylizacji włosów.
4. Urządzenie nie jest przeznaczone do użytku przemysłowego lub laboratoryjnego.
5. Nie zanurzaj urządzenia w wodzie lub innych płynach.
6. Urządzenia można używać tylko w temperaturze pokojowej. Nie narażaj produktu na szkodliwe warunki atmosferyczne.
7. Nie uruchamiaj urządzenia jeżeli ma uszkodzony przewód zasilający lub wtyczkę. Jeżeli przewód zasilający jest uszkodzony, musi zostać wymieniony przez serwis lub osobę do tego uprawnioną, w przeciwnym razie może dojść do porażenia prądem.
8. Niniejszy sprzęt może być użytkowany przez dzieci w wieku co najmniej 8 lat i przez osoby o obniżonych możliwościach fizycznych, umysłowych i osoby o braku doświadczenia i znajomości sprzętu, jeżeli zapewniony zostanie nadzór lub instruktaż odnośnie do użytkowania sprzętu w bezpieczny sposób, tak aby związane z tym zagrożenia były zrozumiałe. Dzieci nie powinny bawić się sprzętem. Dzieci bez nadzoru nie powinny wykonać czyszczenia i konserwacji sprzętu.
9. Nie umieszczaj ani nie przechowuj urządzenia w miejscu, w którym może spaść lub zostać wciągnięte do wanny lub zlewu.
10. Nie używaj urządzenia w trakcie kąpieli w wannie, pod prysznicem, ponieważ grozi to porażeniem prądem.



11. Po każdym użyciu lub w przypadku usterki, urządzenie należy odłączyć od sieci.

12. Nie przenoś urządzenia trzymając za przewód.
13. Przewodu sieciowego, wyposażenia oraz urządzenia nie należy dotykać gorącymi narzędziami. Przewód zasilający nie może mieć bezpośredniego kontaktu z gorącymi elementami urządzenia.
14. Nie należy umieszczać urządzenia lub jego wyposażenia na niestabilnych lub gorących powierzchniach, ani w ich pobliżu.
15. Temperatura dostępnej powierzchni urządzenia w trakcie pracy może być bardzo wysoka. Nie dotykaj płytek grzejnych urządzenia zarówno od wewnętrznej jak i zewnętrznej strony, ponieważ grozi to poparzeniem.
16. Producent nie ponosi odpowiedzialności za szkody związane z nieprawidłowym użytkowaniem produktu.

UWAGA!

Przy pierwszym uruchomieniu urządzenia mogą wydobywać się z niego zapachy. Jest to naturalne zjawisko, które powinno z czasem ustąpić.

WPROWADZENIE

Dziękujemy za zaufanie, jakim nas Państwo obdarzyli, dokonując zakupu urządzenia marki **BeautyMe**. Jesteśmy przekonani, że to bardzo dobrej jakości urządzenie zapewni Państwu dużo radości i satysfakcji z jego użytkowania.

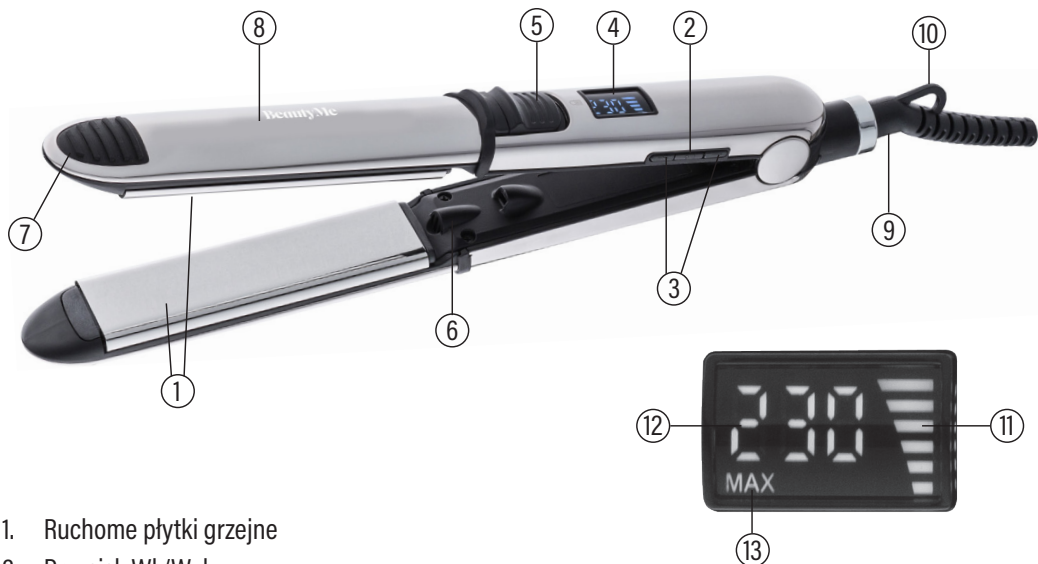
NALEŻY DOKŁADNIE PRZECZYTAĆ INSTRUKCJĘ OBSŁUGI I JEJ PRZESTRZEGAĆ!

To urządzenie jest przeznaczone do użytku domowego lub innego, nie dotyczącego celów komercyjnych. Producent nie ponosi odpowiedzialności za szkody powstałe w wyniku użytkowania niewłaściwego lub niezgodnego z przeznaczeniem.

DANE TECHNICZNE

Model	HS801 PRO
Zasilanie [V], Hz	110-240~, 50/60
Moc [W]	50
Ustawienia temperatura [°C]	6 - 130°, 150°, 170°, 190°, 210°, 230°

OPIS URZĄDZENIA



1. Ruchome płytki grzejne
2. Przycisk Wł./Wył.
3. Przyciski regulacji temperatury „+”, „-”
4. Wyświetlacz LCD
5. Suwak blokady
6. Jonizator
7. Silikonowe uchwyty
8. Ramiona grzejne
9. Przewód obrotowy
10. Uchwyt do zawieszenia
11. Wskaźnik pracy
12. Wskaźniki temperatury
13. Wskaźnik ustawienia maksymalnej temperatury

INSTALACJA I PIERWSZE URUCHOMIENIE

1. Rozpakuj urządzenie, usuń wszelkie naklejki i zabezpieczenia.
2. Podłącz wtyczkę przewodu do gniazda elektrycznego.
3. Odblokuj ramiona prostownicy przesuwając suwak do góry.
4. Włącz prostownicę naciskając przycisk Wł./Wył.
5. Domyślna temperatura to 190°C. Zmień temperaturę za pomocą przycisków +/-.

6. Upewnij się, że wybrane ustawienie jest odpowiednie dla Twoich włosów odnosząc się do poniższej tabeli ustawień. Wybierz niższą temperaturę, jeżeli korzystasz z urządzenia pierwszy raz.

Typ włosów	Ustawienie temperatury
Cienkie	130 - 150 °C
Średnie	170 - 190 °C
Grube	210 - 230 °C

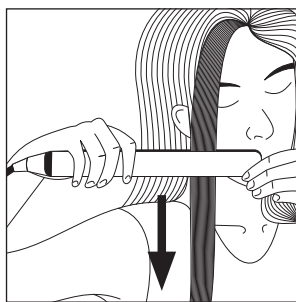
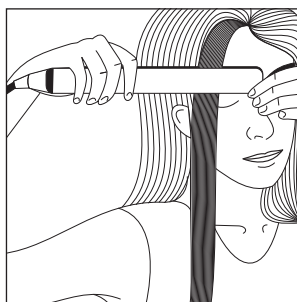
Wskaźniki temperatury zaczną pulsować, urządzenie zostanie nagrzane do odpowiedniej temperatury gdy wskaźniki zaświecą się stale.

7. Funkcja jonizacji włączy się automatycznie po uruchomieniu urządzenia.

PROSTOWANIE WŁOSÓW

Z prostownicy możesz korzystać tylko gdy włosy są suche.

1. Rozczesz włosy i chwyć pasemko nie szersze niż 5 cm i umieść pomiędzy płytkami grzejnymi blisko głowy, następnie dociśnij ramiona. Aby wzmocnić docisk płytek i ułatwić ich przesuwanie po włosach chwyć palcami za silikonowe uchwyty na końcach ramion prostownicy. Przeciągnij powoli wzdłuż pasemka do końcówek bez zatrzymywania się. W razie braku efektu prostowania włosów zwiększ temperaturę lub wolniej przesuwaj płytki grzejne po włosach. Wyprostuj resztę włosów w ten sam sposób do osiągnięcia pożądanego rezultatu.



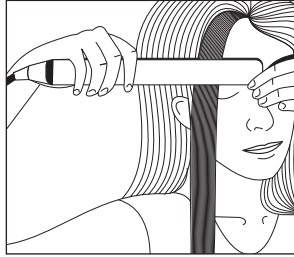
UWAGA! ZARÓWNO PŁYTKI GRZEJNE JAK I ICH OBUDOWA ZEWNĘTRZNA NAGRZEWA SIĘ DO WYSOKIEJ TEMPERATURY. NIE DOTYKAJ CZĘŚCI CIAŁA URZĄDZENIEM, PONIEWAŻ GROZI TO POPARZENIEM. W TRAKCIE PROSTOWANIA NIE ZATRZYMUJ PŁYTEK GRZEJNYCH DŁUŻEJ NIŻ 2 SEKUNDY W JEDNYM MIEJSCU NA PAŚMIE WŁOSÓW.

2. Po zakończeniu prostowania wyłącz urządzenie, naciskając i przytrzymując 3 sekundy przycisk Wł./Wył., aż do wygaśnięcia wyświetlacza LCD. Odłącz wtyczkę przewodu zasilającego od gniazda elektrycznego.

LOKOWANIE WŁOSÓW

1. Chwyć pasemko włosów nie większe niż 3cm, umieść pomiędzy płytkami grzewczymi blisko głowy następnie dociśnij ramiona prostownicy a palcami drugiej ręki chwyć za silikonowe uchwyty na końcach ramion prostownicy.

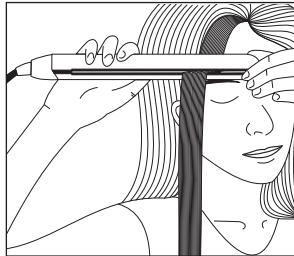
UWAGA! ZARÓWNO PŁYTKI GRZEJNE JAK I ICH OBUDOWA ZEWNĘTRZNA NAGRZEWA SIĘ DO WYSOKIEJ TEMPERATURY. NIE DOTYKAJ CZĘŚCI CIAŁA URZĄDZEŃ, PONIEWAŻ GROZI TO POPARZENIEM.



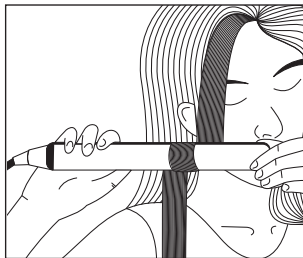
2. Nawiń włosy na ramiona grzejne prostownicy obracając ją o 360 stopni do wewnętrznej strony w kierunku twarzy.

Aby uzyskać loki zewnętrzne nawijaj włosy na zewnątrz, w odwrotnym kierunku.

Prostownicę trzymaj poziomo, równoległe do podłogi. Zwolnij delikatnie uchwyt ramion aby móc nią swobodnie poruszać.



3. Po nawinięciu włosów powoli przesuwaj prostownicę wzdłuż włosów, dociskając ramiona urządzenia. Upewnij się, że włosy nie rozsuwają się po bokach płytek grzewczych.



UWAGA! PROSTOWNICA POSIADA FUNKCJĘ AUTOMATYCZNEGO WYŁĄCZENIA. PO GODZINIE BEZ OBSŁUGI URZĄDZENIE WYŁĄCZY SIĘ AUTOMATYCZNIE.

CZYSZCZENIE I KONSERWACJA

1. Wyłącz urządzenie naciskając i przytrzymując przycisk Wł./Wył przez 3 sekundy.
2. Odłącz wtyczkę przewodu zasilającego z gniazda elektrycznego i pozostaw urządzenie do całkowitego ostygnięcia.
3. Wyczyść płytki grzejne oraz ich obudowę za pomocą zwilżonej miękkiej ściereczki.
4. Uchwyt z wyświetlaczem LCD wytrzyj suchą ścierką.
5. Przechowuj prostownicę w bezpiecznym miejscu, z zablokowanymi ramionami aby nie narażać na uszkodzenia płytek grzejnych.

UWAGA! NIE NALEŻY UŻYWAĆ DO CZYSZCZENIA ŻRĄCYCH ŚRODKÓW CHEMICZNYCH, SZORSTKICH MATERIAŁÓW, METALOWYCH NARZĘDZI.

ROZWIĄZYWANIE PROBLEMÓW

PROBLEM	MOŻLIWA PRZYCZYNA	ROZWIĄZANIE
Prostownica nie włącza się.	Urządzenie nie jest prawidłowo podłączone do zasilania.	Upewnij się, że wtyczka przewodu zasilającego jest prawidłowo podłączona do gniazda elektrycznego. Włącz urządzenie zgodnie z sekcją „INSTALACJA I PIERWSZE URUCHOMIENIE”.
	Nieprawidłowe parametry zasilania w gnieździe elektrycznym.	Podłącz urządzenie zgodnie z parametrami zasilania podanymi na tabliczce znamionowej. Włącz urządzenie zgodnie z sekcją „INSTALACJA I PIERWSZE URUCHOMIENIE”.
Prostownica grzeje za mocno, pali włosy.	Nieprawidłowa temperatura dla grubości włosów.	Ustaw temperaturę grzania odpowiednią dla grubości włosów, zgodnie z sekcją „INSTALACJA I PIERWSZE URUCHOMIENIE”.

EKOLOGICZNA I PRZYJAZNA DLA ŚRODOWISKA UTYLIZACJA

To urządzenie jest oznaczone, zgodnie z Dyrektywą Parlamentu Europejskiego i Rady 2012/19/UE z dnia 4 lipca 2012 r. w sprawie zużytego sprzętu elektrycznego i elektronicznego (WEEE), symbolem przekreślonego kontenera na odpady:



Nie należy wyrzucać urządzeń oznaczonych tym symbolem, razem z odpadami domowymi.

Urządzenie należy zwrócić do lokalnego punktu przetwarzania i utylizacji odpadów lub skontaktować się z władzami miejskimi.

MOŻESZ POMÓC CHRONIĆ ŚRODOWISKO!

Właściwe postępowanie ze zużytym sprzętem elektrycznym i elektronicznym przyczynia się do uniknięcia szkodliwych dla zdrowia ludzi i środowiska naturalnego konsekwencji, wynikających z obecności składników niebezpiecznych oraz niewłaściwego składowania i przetwarzania takiego sprzętu.

WARUNKI GWARANCJI DOTYCZĄCE PROSTOWNICY

1. ART-DOM Sp. z o.o. z siedzibą w Łodzi (92-402) przy ul. Zakładowej 90/92 Numer Krajowego Rejestru Sądowego 0000354059 (Gwarant) gwarantuje, że zakupione urządzenie jest wolne od wad fizycznych. Gwarancja obejmuje tylko wady wynikające z przyczyn tkwiących w rzeczy sprzedanej (wady fabryczne).
2. Ujawniona wada zostanie usunięta na koszt Gwaranta w ciągu 14 dni od daty zgłoszenia uszkodzenia do serwisu autoryzowanego lub punktu sprzedaży.
3. W wyjątkowych przypadkach, np. konieczności sprowadzenia części zamiennych od producenta, termin naprawy może zostać wydłużony do 30 dni.
4. Okres gwarancji dla użytkownika wynosi 24 miesiące od daty wydania towaru.
5. Towar przeznaczony jest do używania wyłącznie w warunkach indywidualnego gospodarstwa domowego.
6. Gwarancja nie obejmuje:
 - a. uszkodzeń powstałych na skutek używania urządzenia niezgodnie z instrukcją obsługi,
 - b. uszkodzeń mechanicznych, chemicznych lub termicznych,
 - c. napraw i modyfikacji dokonanych przez firmy lub osoby nieposiadające autoryzacji producenta,
 - d. części z natury łatwo zużywalnych lub materiałów eksploatacyjnych takich jak: baterie, żarówki, bezpieczniki, filtry, pokręta, półki, akcesoria,
 - e. instalacji, konserwacji, przeglądów, czyszczenia, odblokowania, usunięcia zanieczyszczeń oraz instruktażu.
7. O sposobie usunięcia wady decyduje Gwarant. Usunięcie potwierdzonej wady urządzenia nastąpi poprzez wykonanie naprawy gwarancyjnej lub wymianę urządzenia. Gwarant może dokonać naprawy, gdy kupujący żąda wymiany lub Gwarant może dokonać wymiany, gdy kupujący żąda naprawy, jeżeli doprowadzenie do zgodności towaru (urządzenia) zgodnie z udzieloną gwarancją w sposób wybrany przez kupującego jest niemożliwe albo wymagałoby nadmiernych kosztów dla Gwaranta. W szczególnie uzasadnionych wypadkach, jeżeli naprawa i wymiana są niemożliwe lub wymagałyby nadmiernych kosztów dla Gwaranta może on odmówić doprowadzenia towaru do zgodności z udzieloną gwarancją i zaproponować inny sposób załatwienia reklamacji z gwarancji.
8. Wymiany towaru dokonuje punkt sprzedaży, w którym towar został zakupiony (wymiana lub zwrot gotówki) lub autoryzowany punkt serwisowy, jeżeli dysponuje taką możliwością (wymiana). Zwracane urządzenie musi być kompletne, bez uszkodzeń mechanicznych. Niespełnienie tych warunków może spowodować nieuznanie gwarancji.

9. W przypadku braku zgodności towaru z umową sprzedaży, kupującemu z mocy prawa przysługują środki ochrony prawnej ze strony i na koszt sprzedawcy, a gwarancja nie ma wpływu na te środki ochrony prawnej.
10. Niniejsza gwarancja obowiązuje na terytorium Polski.
11. Warunkiem dokonania naprawy lub wymiany urządzenia w ramach gwarancji jest przedstawienie dowodu zakupu oraz użytkowanie towaru zgodnie z informacjami zawartymi w instrukcji obsługi.

UWAGA:

Uszkodzenie lub usunięcie tabliczki znamionowej z urządzenia może spowodować nieuznanie gwarancji.

Cały czas udoskonalamy nasze produkty, dlatego mogą się one nieznacznie różnić od zdjęć przedstawionych na opakowaniu oraz w instrukcji obsługi. Przed przystąpieniem do użytkowania urządzenia przeczytaj instrukcję obsługi.

ART-DOM Sp. z o.o., ul. Zakładowa 90/92, 92-402 Łódź. Numer Krajowego Rejestru Sądowego 0000354059.

