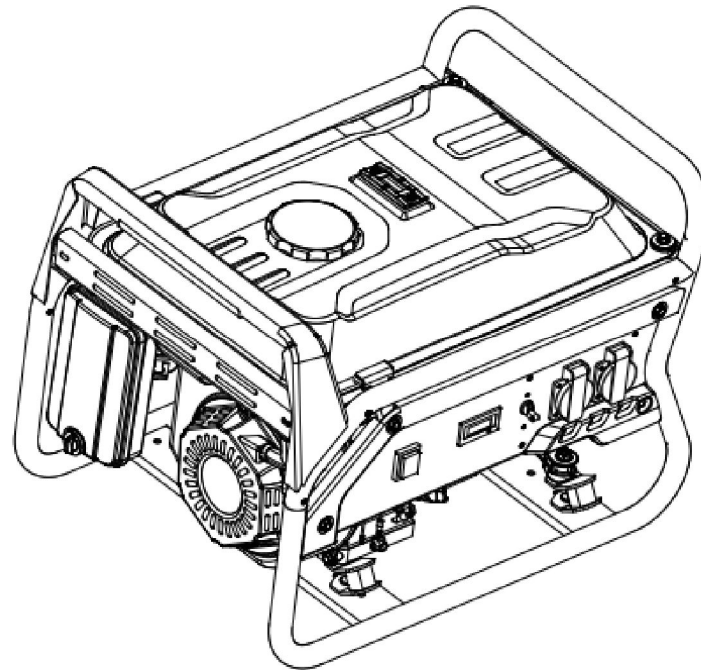


# **INSTRUKCJA OBSŁUGI**

## **AGREGAT BENZYNOWY**



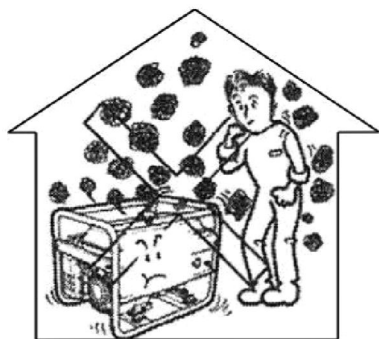
# SPIS TREŚCI

CZĘŚĆ 1	WSKAZÓWKI DOTYCZĄCE BEZPIECZEŃSTWA
CZĘŚĆ 2	CZĘŚCI I PODZESPOŁY WPROWADZENIE
CZĘŚĆ 3	KONTROLA PRZED ROZPOCZĘCIEM EKSPLOATACJI
CZĘŚĆ 4	URUCHAMIANIE AGREGATU PRĄDOTWÓRCZEGO
CZĘŚĆ 5	ZATRZYMANIE AGREGATU PRĄDOTWÓRCZEGO
CZĘŚĆ 6	OKRESOWE KONTROLE I KONSERWACJA
CZĘŚĆ 7	ROZWIĄZYWANIE PROBLEMÓW

## CZĘŚĆ 1 WSKAZÓWKI DOTYCZĄCE BEZPIECZEŃSTWA

Dziękujemy za wybór naszego agregatu benzynowego. Prosimy o dokładne zapoznanie się z niniejszą instrukcją przed rozpoczęciem użytkowania oraz o przyswojenie sobie prawidłowych metod i wskazówek dotyczących obsługi i konserwacji.

Ostrzeżenia: Nieprzestrzeganie poniższych uwag i środków ostrożności może spowodować obrażenia ciała lub poważne uszkodzenie silnika. Należy zwrócić szczególną uwagę na następujące kwestie:



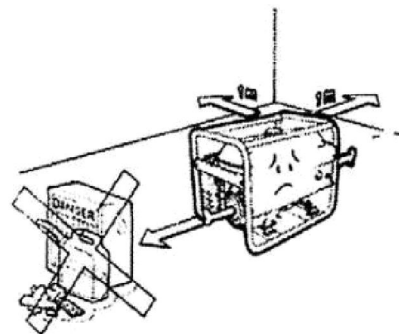
- Nie wolno używać urządzenia w pomieszczeniach zamkniętych lub o słabej wentylacji.



- Nie należy używać urządzenia w wilgotnym klimacie (deszcz, śnieg).



- Nigdy nie podłączaj do domowego obwodu zasilania, jeśli nie jest odcięte zasilanie z sieci energetycznej.



- Przechowywać w odległości co najmniej 1 metra od materiałów łatwopalnych.



- Pamiętaj, aby przed tankowaniem wyłączyć silnik.



- Nie palić podczas tankowania.



- Unikać rozlewania paliwa podczas tankowania.

## **Środki ostrożności:**

### 1. Zapobieganie pożarom

Paliwem dla silnika jest benzyna, dlatego nie wolno stosować oleju napędowego, nafty itp. Rozlane paliwo należy wytrzeć czystą szmatką. Paliwo, materiały wybuchowe i łatwopalne należy trzymać z dala od agregatu, ponieważ temperatura wokół tłumika może być wysoka podczas pracy.

Agregat prądotwórczy należy eksploatować na równej powierzchni. Jeśli agregat jest przechylony, może dojść do rozlania paliwa.

### 2. Zapobieganie wdychaniu gazów spalinowych

Spaliny zawierają trujący tlenek węgla. Nigdy nie należy używać agregatu prądotwórczego w źle wentylowanych pomieszczeniach.

W miarę możliwości należy unikać pracy w pomieszczeniach i zapewnić odpowiednią wentylację.

### 3. Zapobieganie oparzeniom

Nigdy nie należy dotykać tłumika ani pokrywy tłumika, gdy silnik pracuje lub właśnie został wyłączony.

### 4. Porażenia prądem elektrycznym, zwarcia

Aby uniknąć porażenia prądem lub zwarcia, nie należy dotykać agregatu, gdy jest on mokry lub twoje ręce są mokre. Agregat nie jest wodoodporny, dlatego nie należy go używać w miejscach narażonych na działanie deszczu, śniegu lub strumieni wody.

Aby zapobiec porażeniu prądem, agregat powinien być uziemiony. Między zaciskiem uziemienia agregatu a zewnętrznym urządzeniem uziemiającym należy podłączyć długi, ciężki przewód.

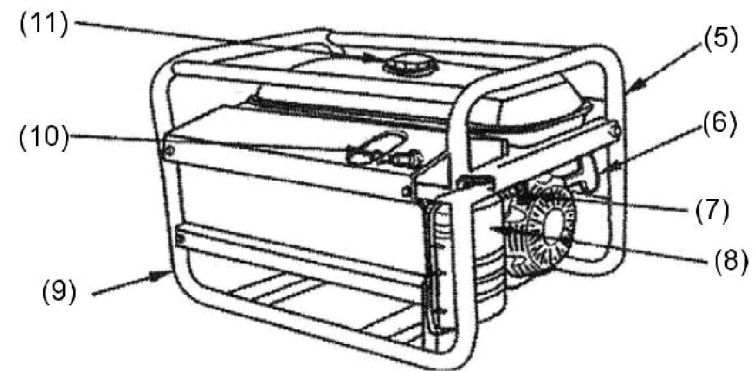
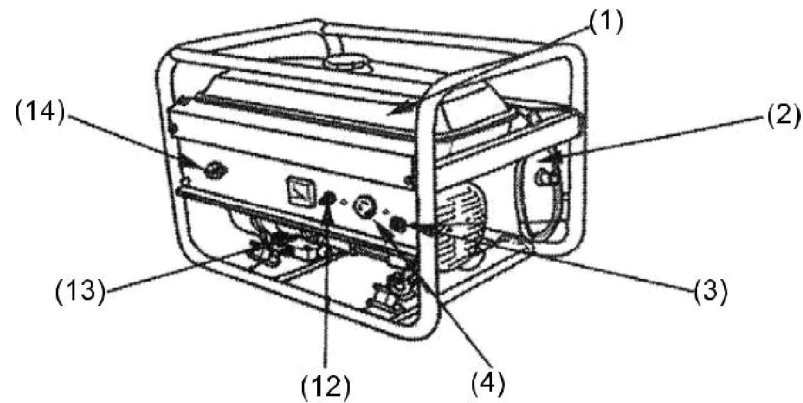
Przed uruchomieniem nie należy podłączać do agregatu prądotwórczego innych urządzeń.

### 5. Inne zasady bezpieczeństwa

Należy wiedzieć, jak szybko zatrzymać agregat prądotwórczy i rozumieć, jak obsługiwać wszystkie elementy sterujące. Nigdy nie pozwalaj nikomu obsługiwać agregatu prądotwórczego bez odpowiedniego instruktażu.

Zawsze należy nosić obuwie ochronne i odpowiednią odzież. Podczas pracy agregatu prądotwórczego należy trzymać dzieci i zwierzęta domowe z dala od niego.

## CZĘŚĆ 2 CZĘŚCI I PODZESPOŁY WPROWADZENIE



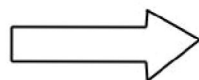
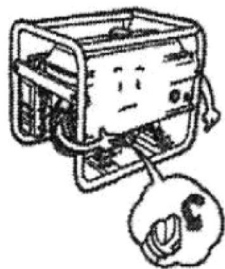
1. zbiornik paliwa 2. tłumik 3. zacisk uziemienia 4. Wtyczka/gniazdo A.C. 5. przepustnica gaźnika 6. uchwyt rozrusznika 7. kurek paliwa 8. filtr powietrza 9. wspornik rurowy 10. świeca zapłonowa 11. korek zbiornika paliwa 12. wyłącznik prądu zmiennego 13. bagnet 14. wyłącznik rozrusznika

## CZĘŚĆ 3 KONTROLA PRZED ROZPOCZĘCIEM EKSPLOATACJI

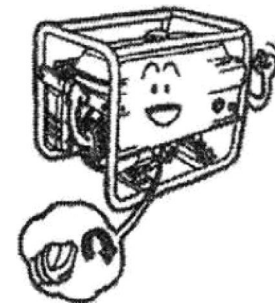
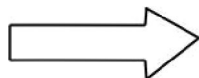
### ■ Poziom oleju w agregacie

Zawsze sprawdzaj poziom oleju po wyłączeniu agregatu na równym podłożu.

1. Odkręć korek filtra oleju i wyczyść bagnet czystą szmatką. 2. Włóż bagnet z powrotem do otworu w filtrze oleju, nie obracając go.



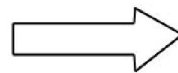
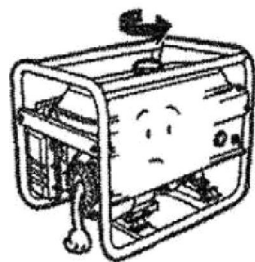
3. Jeśli poziom oleju znajduje się poniżej dolnego znaku poziomu na bagnecie, należy uzupełnić poziom oleju do górnego znaku.



4. Ponownie zamontować pokrywę filtra oleju.

## ■ Poziom paliwa

1 . Otwórz korek zbiornika paliwa.

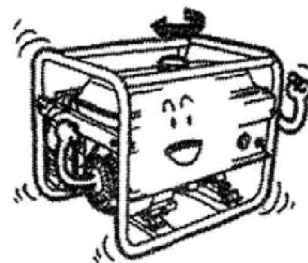
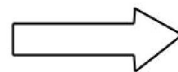


2. Sprawdzić poziom paliwa, a w razie potrzeby zatankować.



3. Tankuj paliwo do wysokości krawędzi filtra paliwa..

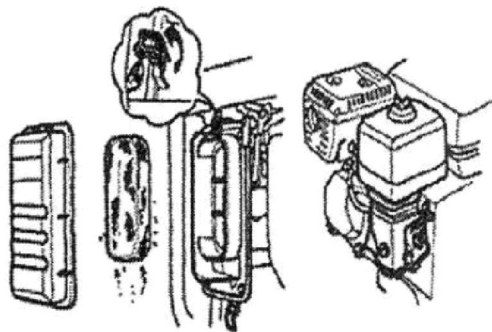
4. Ponownie załóż korek zbiornika paliwa



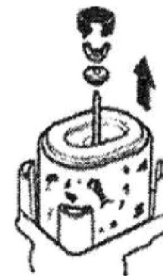


## ■ Filtr powietrza

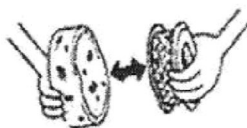
1. Zdjąć zaczepek i zdemontować obudowę filtra powietrza lub odkręcić nakrętkę i pokrywę filtra powietrza.



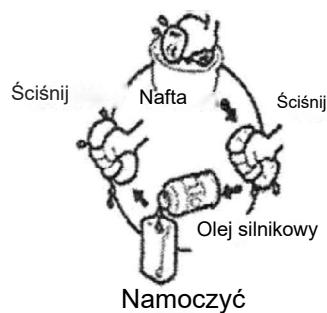
2. Odkręcić nakrętkę i podkładkę, a następnie zdemontować wkład filtra.



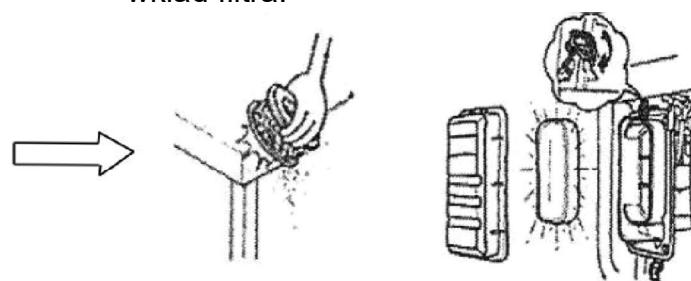
3. Zdemontować wkład filtrujący.



4. Umyć

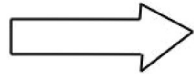
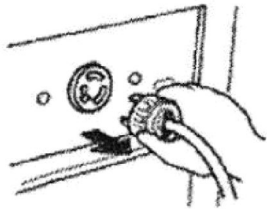


5. Kilkakrotnie lekko uderzyć w wkład filtra.

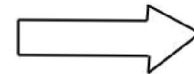
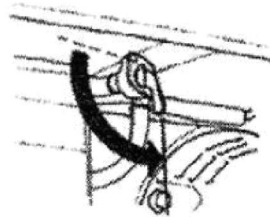


## CZĘŚĆ 4 ROZRUCH AGREGATU PRĄDOTWÓRCZEGO

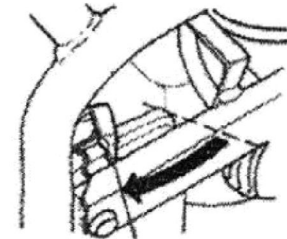
1. Odłączyć wszystkie obciążenia od gniazda prądu przemiennego i wyłączyć wyłącznik prądu przemiennego.



2. Ustaw kurek paliwowy w pozycji "on".

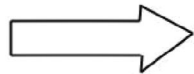
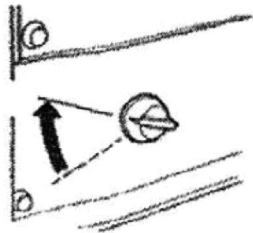


3. Przesuń dźwignię ssania do pozycji "open (choke)".

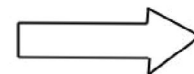
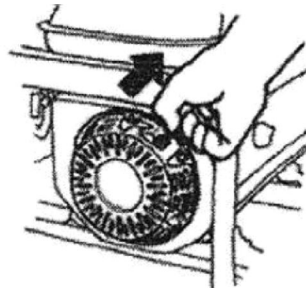


Przepustnica gaźnika

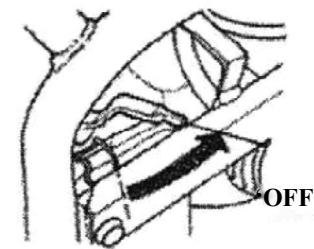
4. Ustawić przełącznik rozruchu agregatu w pozycji "on"..



5. Pociągnij uchwyt rozrusznika do momentu wyczucia oporu, a następnie szarpnij go szybko i mocno.



6. Po uruchomieniu agregatu należy ustawić ssanie w pozycji "off".



OFF

## Wskazówki i ostrzeżenia dotyczące obsługi:

1. Nie należy uruchamiać dwóch lub więcej urządzeń jednocześnie. Należy je uruchamiać pojedynczo.
2. Jeśli agregat ma zasilać więcej niż jedno urządzenie, należy je podłączać pojedynczo, najpierw do urządzeń o wyższym prądzie znamionowym.

Większość silników urządzeń wymaga do rozruchu więcej prądu niż ich moc znamionowa. Nie należy przekraczać limitu prądu określonego dla danego gniazda.

3. Przed podłączeniem urządzeń do agregatu upewnij się, że wszystkie urządzenia są w dobrym stanie technicznym. Jeśli urządzenie zaczyna działać nieprawidłowo (zwalnia lub nagle się zatrzymuje), natychmiast wyłącz główny wyłącznik agregatu. Następnie należy odłączyć urządzenie i sprawdzić, czy nie wykazuje oznak nieprawidłowego działania.

Jeżeli przeciążenie obwodu spowoduje uruchomienie zabezpieczenia obwodu prądu zmiennego, należy zmniejszyć obciążenie elektryczne obwodu i odczekać kilka minut przed wznowieniem pracy.

Jeżeli wskazanie woltomierza jest zbyt niskie lub zbyt wysokie, należy zatrzymać urządzenie i sprawdzić, czy nie jest to przyczyną nieprawidłowego działania. Agregat prądotwórczy może być ładowany, gdy wskaźnik woltomierza pokazuje 230V (50Hz) na panelu skrzynki sterowniczej.

4. Zastosowanie prądu stałego: Nie należy używać jednocześnie prądu stałego 12 V i zmiennego.

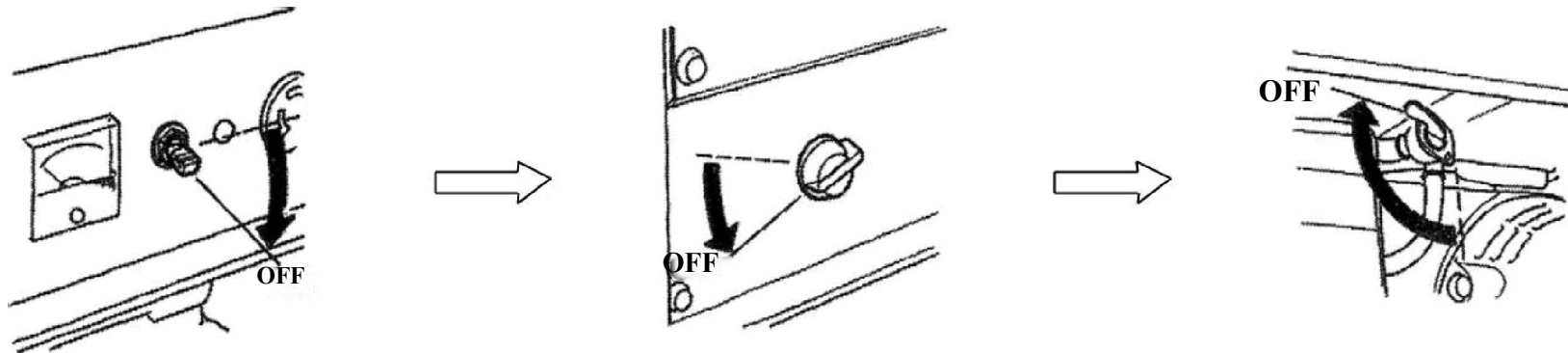
Zacisk DC może być używany tylko do ładowania akumulatorów 12 V typu automatycznego. W przypadku korzystania z akumulatorów typu automatycznego z kablami akumulatorowymi, przed ładowaniem należy odłączyć od akumulatora biegun ujemny. Nie wolno odwracać kabli ładujących, w przeciwnym razie może dojść do poważnego uszkodzenia agregatu prądotwórczego i/lub akumulatora.

5. Podczas podłączania agregatu prądotwórczego do domowego obwodu elektrycznego należy upewnić się, że pracę tę wykona wykwalifikowany elektryk. Nieprawidłowe podłączenie agregatu i urządzenia może spowodować uszkodzenie agregatu lub urządzenia, a nawet pożar. Ostrzeżenie: jeżeli agregat ma być podłączony do sieci energetycznej, upewnij się, że główny wyłącznik zasilania jest wyłączony. W przeciwnym razie nagłe przywrócenie zasilania z sieci może spowodować uszkodzenie agregatu lub urządzenia, a nawet pożar.

## CZĘŚĆ 5 ZATRZYMANIE AGREGATU PRĄDOTWÓRCZEGO

1 . Wyłącz wyłącznik prądu zmiennego. 2. Ustawić wyłącznik agregatu w pozycji "off".

3. Ustaw kurek paliwowy w pozycji "off".



Uwaga: Aby zatrzymać agregat w sytuacji awaryjnej, należy ustawić przełącznik agregatu w pozycji "off".

## CZĘŚĆ 6 OKRESOWE KONTROLE I KONSERWACJA

### ■ OKRESOWE KONTROLE I KONSERWACJA

Okresowe kontrole i konserwacja są bardzo ważne dla utrzymania silnika w dobrym stanie i jego niezawodności.

Agregat prądotwórczy składa się z silnika benzynowego, alternatora, panelu sterowania, ramy itp.

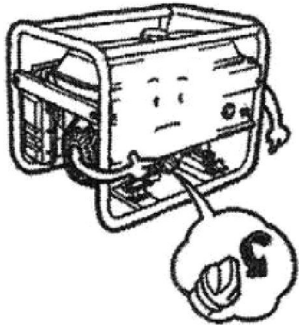
Przed przystąpieniem do jakichkolwiek czynności konserwacyjnych należy wyłączyć silnik. Jeżeli silnik musi pracować, należy upewnić się, że miejsce pracy jest dobrze wentylowane. Spaliny zawierają trujący tlenek węgla.

Po zakończeniu pracy silnika należy natychmiast wyczyścić go szmatką, aby zapobiec korozji i usunąć osady.

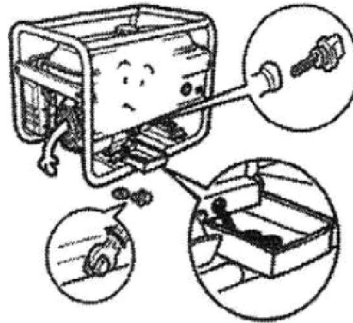
Pozycja	Codziennie sprawdzanie	20 godzin lub po pierwszym miesiącu	50 godz. lub co 3 miesiące	100 godzin lub co 6 miesięcy	300 godzin lub co 1 rok
Kontrola oleju	O sprawdzenie				
Wymiana oleju silnikowego		O wymienić		O wymienić	
Kontrola filtra powietrza	O sprawdzenie				
Mycie filtra powietrza			O wyczyścić		
Nasadka filtra oleju				O wyczyścić	
Filtr oleju				O wyczyścić	
Świeca zapłonowa				O wyczyścić	
Luz zaworów					Sprawdzić/wyregulować
Mycie pokrywy cylindrów					O wyczyścić
Mycie zbiornika paliwa	W razie potrzeby umyć, wymienić co 3 lata				

## ■ Wymiana oleju

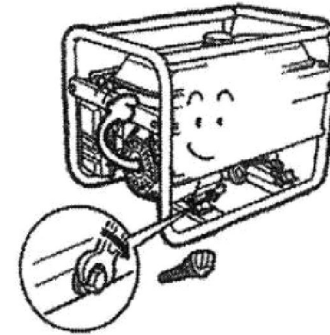
1. Przekręcić, a następnie wyjąć bagnet.



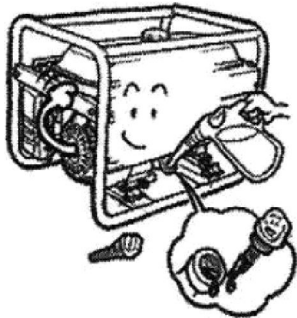
2. Odkręć korek spustowy i spuść olej z wału korbowego.



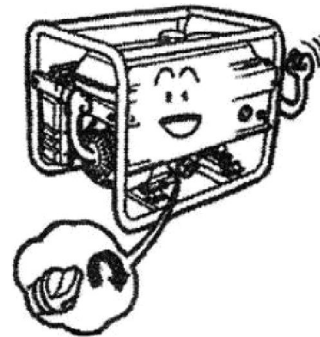
3. Przykręć korek spustowy.



4. Wlej olej do górnego poziomu



5. Ponownie włóż bagnet.



Olej silnikowy: olej do silników benzynowych 4-suwowych - SE, SF według klasyfikacji API lub SAE 10W-30 odpowiadający klasie SG.

Niska temperatura powietrza (poniżej 10°C): zalecany olej silnikowy SAE10W-30.

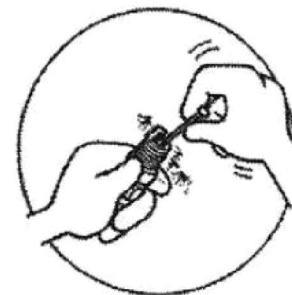
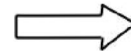
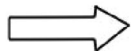
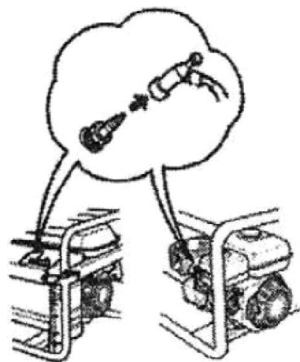
Niska temperatura powietrza (poniżej -15°C): SE, SF według klasyfikacji API Service Classification lub SAE 10W-30 odpowiadający klasie SG.

- Filtr powietrza (patrz strona 8: Filtr powietrza)
- Świeca zapłonowa

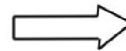
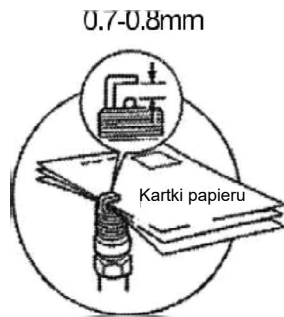
1. Zdjąć wysokociśnieniowy kapturek świecy zapłonowej.

2. Wykręcić świecę zapłonową.

3. Usunąć nagromadzony nagar.



4. Zmierz szczelinę między elektrodami.

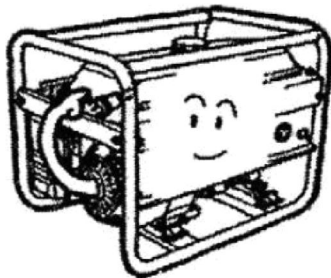


5. Wkręć świecę zapłonową i załóż kapturek wysokiego ciśnienia.

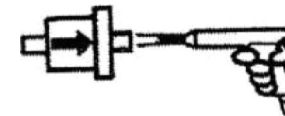


## ■ Konserwacja filtra paliwa

1. Ustawić kurek paliwa w pozycji "OFF" i zdemontować nasadkę filtra paliwa..

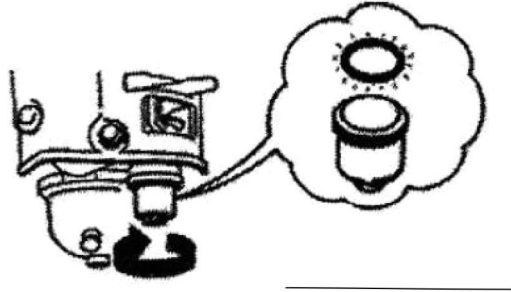


2. Wyczyścić dokładnie nasadkę filtra paliwa.





3. Zamontować nową uszczelkę gumową i nasadkę filtra.



■ Konserwacja na czas długotrwałego przechowywania

Jeśli agregat prądotwórczy ma być przechowywany przez dłuższy czas, należy wykonać następujące czynności przygotowawcze:

1. Odkręć korek spustowy paliwa i spuść paliwo znajdujące się wewnątrz gaźnika.
2. Odkręć korek filtra oleju i korek spustowy oleju, a następnie spuść olej silnikowy znajdujący się w skrzyni korbowej.
3. Ponownie zamontuj korek spustowy oleju.
4. Uzpełnij olej silnikowy do górnego znaku poziomemu na bagnecie.
5. Wyciągnij delikatnie uchwyt rozrusznika, aż do wyczucia oporu.

## CZĘŚĆ 7 ROZWIĄZYWANIE PROBLEMÓW

Przyczyna		Rozwiązanie
Silnik nie może się uruchomić	Za mało paliwa	Zatankuj paliwo
	Przełącznik nie jest ustawiony w pozycji "on".	Ustawić przełącznik w pozycji "on".
	Za mało oleju silnikowego	Sprawdzić i uzupełnić olej silnikowy do właściwego poziomu
	Za mała siła użyta do szarpnięcia rozrusznika ręcznego	Uruchomić silnik zgodnie z wymogami prawidłowego rozruchu
	Świeca zapłonowa ma nagar	Wykręcić, sprawdzić i wyczyścić świecę zapłonową.
Brak generowanej energii elektrycznej	Główny wyłącznik nie jest zamknięty	Ustawić główny wyłącznik w pozycji "on".
	Kontrakcja gniazda jest nieprawidłowa.	Wyregulować gniazdo elektryczne
	Nie można osiągnąć prędkości znamionowej agregatu	Wyreguluj go zgodnie z wymaganiami.

## **PRZEDMIOT: POLITYKA GWARANCYJNA NA ZAKRES GWARANCJI THUNDER**

---

Produkt Energy został wyprodukowany i sprawdzony z należytą starannością przez doświadczonych specjalistów. Jeżeli jesteś pierwszym klientem, Energy gwarantuje, przez okres wskazany poniżej, że każdy produkt jest wolny od wad materiałowych i produkcyjnych. Naprawa, wymiana lub odpowiednia regulacja według uznania Energy zostanie zapewniona, jeżeli po kontroli Energy okaże się, że produkt został prawidłowo zainstalowany, konserwowany i obsługiwany zgodnie z instrukcjami Energy. Niniejsza gwarancja nie ma zastosowania do wadliwego działania spowodowanego uszkodzeniem, nierozsądnym użytkowaniem, naprawą lub serwisowaniem przez osoby nieupoważnione lub normalnym zużyciem.

### **ZAKRES GWARANCJI: 12 MIESIĘCY OD DATY WYSTAWIENIA FAKTURY HANDLOWEJ LUB**

**- 300 GODZIN PRACY DLA MODELU T3000M)**

**- 500 GODZIN PRACY DLA T6000M / T6000ME / T6000ME-A / T7000TE / T9000TE / T9000TE-A / T15000FULL / T20000FULL / T9000FULL / T9000FULL / T12000FULL / T2200I / T3300I / T3300IE / T4000IE / T7000IE)**

**W ZALEŻNOŚCI OD TEGO, CO NASTĄPI WCZEŚNIEJ**

Gwarancją nie są objęte następujące elementy:

Normalne zużycie zespołu prądotwórczego, rutynowe przeglądy, części do przeglądów, regulacje i przeglądy okresowe.

Uszkodzenia spowodowane wypadkami, niewłaściwą instalacją lub obsługą, wadliwymi naprawami niewykonanymi przez autoryzowanego przedstawiciela serwisu lub niewłaściwym przechowywaniem.

Uszkodzenia spowodowane używaniem niewłaściwego paliwa lub stosowaniem nieprawidłowych prędkości, obciążeń, warunków, modyfikacji lub instalacji niezgodnych z opublikowanymi specyfikacjami lub zaleceniami.

Uszkodzenia spowodowane zaniedbaniami w konserwacji, takimi jak:

Niezapewnienie określonego typu i wystarczającej ilości oleju smarującego.

Nieutrzymywanie w czystości wlotu powietrza i obszarów chłodzących.

Nieprzeprowadzenie przeglądu filtra powietrza.

Niezapewnienie wystarczającej ilości płynu chłodzącego i/lub powietrza chłodzącego.

Nieprzeprowadzanie planowej konserwacji zgodnie z zaleceniami zawartymi w dostarczonych instrukcjach.

Oryginalne opłaty instalacyjne i koszty rozruchu.

Akumulatory rozruchowe i związane z nimi wydatki, takie jak koszty robocizny związane z serwisem akumulatorów lub koszty podróży.

Pompy wtryskowe paliwa nienaprawione lokalnie przez autoryzowanego przedstawiciela serwisowego.

Pracy nieautoryzowanego przez Energy warsztatu naprawczego bez uprzedniej zgody Działu Gwarancji Energy.

Płyny silnikowe, takie jak paliwo, olej lub płyn chłodzący/płyn niezamarzający.

Elementy konserwacyjne, takie jak bezpieczniki, lampy, filtry, świece zapłonowe, luźne lub nieszczelne zaciski i regulacje.

ENERGY NIE PONOSI ODPOWIEDZIALNOŚCI ZA SZKODY SPECJALNE, PRZYPADKOWE LUB WTÓRNE JAKIEGOKOLWIEK RODZAJU, w tym między innymi za nieprzewidziane koszty robocizny, opłaty instalacyjne, opłaty telefoniczne, opłaty za wynajem lub opłaty transportowe w związku z wymianą lub naprawą wadliwych części.

## Dystrybucja i autoryzowany serwis na terenie POLSKI

Bottari Polska sp. z o.o.

Ul. Długa 7

96-325 Radziejowice Parcel

[www.bottari.pl](http://www.bottari.pl)

W przypadku pytań lub problemów prosimy o kontakt z naszym serwisem:

[www.bottari.pl](http://www.bottari.pl)

[reklamacje@bottari.pl](mailto:reklamacje@bottari.pl)

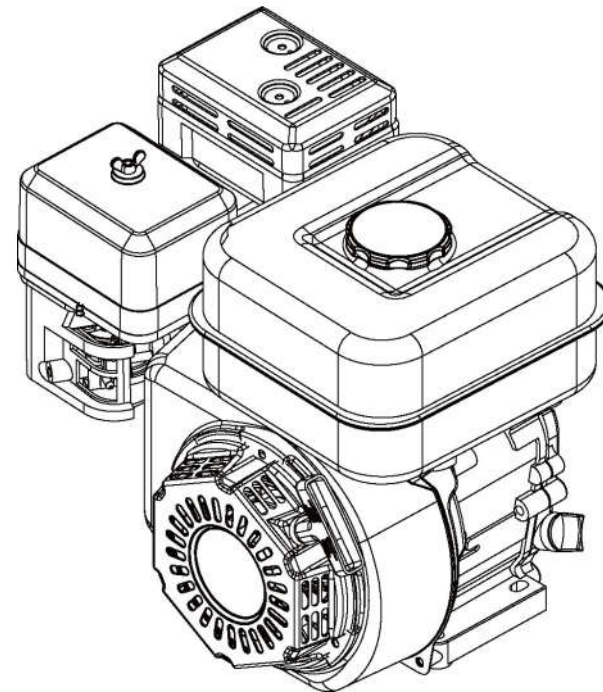
tel. +46 858 28 93

Formularz zgłoszeniowy / kontaktowy [www.bottari.pl/reklamacje-czesci-zamienne](http://www.bottari.pl/reklamacje-czesci-zamienne)

# SILNIK BENZYNOWY

## INSTRUKCJA OBSŁUGI

PROSIMY O UWAŻNE PRZECZYTANIE NINIEJSZEJ INSTRUKCJI.  
ZAWIERA ONA WAŻNE INFORMACJE DOTYCZĄCE BEZPIECZEŃSTWA.



Przed użyciem należy przeczytać instrukcje.

## WPROWADZENIE

### SPIS TREŚCI

WPROWADZENIE _____	01
PRZYGOTOWANIE PRZED ROZPOCZĘCIEM PRACY _____	04
URUCHAMIANIE I WYŁĄCZANIE SILNIKA _____	06
KONSERWACJA _____	08
ROZWIĄZYWANIE PROBLEMÓW _____	10
DEMONTAŻ ORAZ MONTAŻ _____	15

Dziękujemy za wybór naszego silnika benzynowego ogólnego przeznaczenia.

\* Jednocylindrowy, 4-suwowy, chłodzony powietrzem.

\* OHV

\* Zapłon TCI

\* Smarowanie rozpryskowe

Prawidłowe użytkowanie i regularna konserwacja silnika zapewni mu nie tylko zawsze prawidłowy i niezawodny stan, ale także wydłuży jego żywotność. Przed użyciem należy dokładnie przeczytać niniejszą instrukcję i opanować prawidłowe metody i wskazówki dotyczące obsługi i konserwacji.

Środki ostrożności: Nieprzestrzeganie uwag i środków ostrożności wymienionych poniżej może spowodować obrażenia ciała lub poważne uszkodzenie silnika. Należy zwrócić szczególną uwagę na następujące kwestie:

#### **Uwagi:**

1. Sprzęganie silnika z urządzeniami powinno być ściśle zgodne z mocą znamionową podaną na tabliczce znamionowej silnika. Zabroniona jest praca z przeciążeniem, przy zbyt wysokich obrotach lub przy utrzymującym się niskim obciążeniu i niskich obrotach.
2. Należy używać wyłącznie określonego paliwa i właściwego oleju smarowego. Przed użyciem należy upewnić się, że zostały one w pełni oczyszczone i przefiltrowane. Należy utrzymywać filtry oleju w czystości i regularnie wymieniać olej smarowy. Należy dokładnie sprawdzać przewody paliwowe i złącza pod kątem luzów i wycieków paliwa. Wyciekające paliwo stwarza potencjalnie niebezpieczną sytuację.
3. Należy okresowo sprawdzać, czy wszystkie śruby i nakrętki nie są poluzowane. Luźna śruba lub nakrętka może spowodować poważne problemy z silnikiem.
4. Należy regularnie czyścić wkład filtra powietrza i w razie potrzeby wymienić go.
5. Należy w porę usuwać brud i zanieczyszczenia z obudowy wentylatora i pokrywy wentylatora, aby zapewnić prawidłowe chłodzenie silnika.

6. Użytkownik powinien zapoznać się z budową i prawidłowym działaniem silnika, przeprowadzać regularną konserwację i niezwłocznie usuwać usterki w przypadku ich wykrycia. Nie należy eksploatować silnika, jeśli jego praca jest nieprawidłowa lub występują w nim problemy.
7. Tłumik wydechu jest bardzo gorący podczas pracy silnika lub zaraz po jego zatrzymaniu. Nie należy dotykać go ręką, aby uniknąć poparzenia, a dzieci należy trzymać z dala od pracującego silnika.

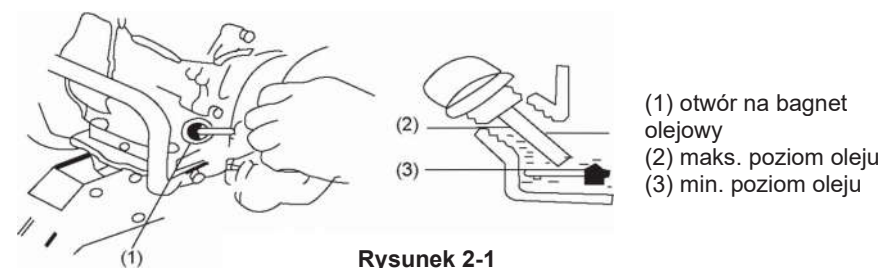
### Środki ostrożności

1. Środki ostrożności dotyczące spalin: Podczas pracy silnika wydzielane spaliny zawierają tlenek węgla, bezbarwny, bezwonny i bardzo niebezpieczny gaz, który może spowodować utratę przytomności lub śmierć. Aby uniknąć wypadku, nie należy eksploatować silnika w pomieszczeniach zamkniętych lub w miejscach o słabej wentylacji, takich jak tunele, jaskinie itp. Jeżeli silnik musi być używany w takim miejscu, spaliny należy wyprowadzić na zewnątrz, a wylot rury wydechowej nie może znajdować się w odległości mniejszej niż 1 m od drzwi lub okien. Zachowaj szczególną ostrożność podczas pracy silnika w pobliżu ludzi lub zwierząt.
2. Zapobieganie pożarom: Silnik należy trzymać z dala od materiałów łatwopalnych i innych materiałów niebezpiecznych (śmieci, szmat, smarów, materiałów wybuchowych). Nie wolno używać silnika podczas palenia tytoniu lub w pobliżu otwartego ognia. Nie używać w pobliżu suchych krzewów, gałązek, szmat lub innych materiałów łatwopalnych. Silnik należy trzymać w odległości co najmniej 1 metra od budynków lub innych konstrukcji.
3. Środki ostrożności przy tankowaniu: Przed rozpoczęciem tankowania należy wyłączyć silnik. Nie należy przepelniać zbiornika paliwa. W przypadku rozlania paliwa należy je starannie wytrzeć, a przed uruchomieniem silnika poczekać, aż wyschnie.
4. Otoczenie: Silnik należy eksploatować na równej powierzchni, wolnej od drobnych kamieni, luźnego żwiru itp. Jeśli silnik jest przechylony, może to spowodować rozlanie się paliwa. Nie należy przesuwać silnika w trakcie pracy. Jeżeli silnik jest transportowany na dużą odległość lub po nierównej drodze, należy spuścić paliwo ze zbiornika paliwa, aby zapobiec wyciekowi paliwa.

## PRZYGOTOWANIE PRZED ROZPOCZĘCIEM PRACY

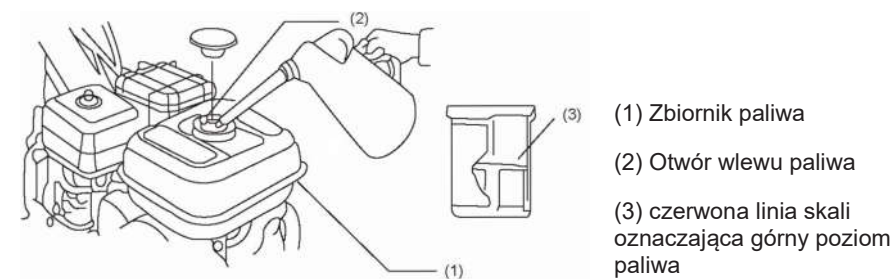
### 2.1 Sprawdzenie poziomu oleju silnikowego: (Patrz Rysunek 2-1)

Po zatrzymaniu silnika odkręć bagnet olejowy, aby sprawdzić, czy poziom oleju mieści się w określonym zakresie. Jeśli poziom oleju jest niższy niż poziom minimalny, należy uzupełnić olej do wymaganej wysokości, ale nie przekraczając poziomu maksymalnego. Preferowany jest olej silnikowy klasy 15W/40SAE.



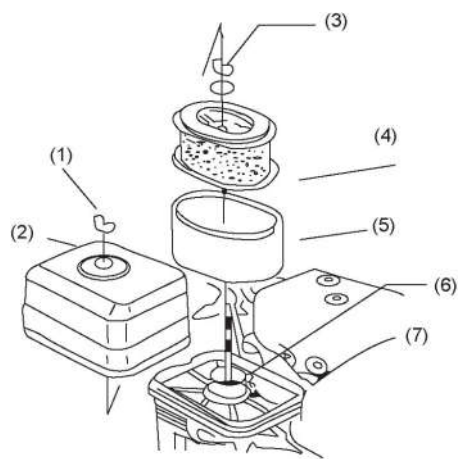
### 2.2 Sprawdzenie poziomu paliwa (patrz Rysunek 2-2)

Otwórz korek zbiornika paliwa, aby sprawdzić poziom paliwa. Jeśli poziom paliwa jest zbyt niski, wlej benzynę przez otwór wlewowy, aż poziom osiągnie czerwoną kreskę wewnątrz sitka. Preferowana jest benzyna klasy #90 lub wyższej. Nie należy mieszać benzyny z olejem silnikowym. Upewnij się, że benzyna jest czysta, wolna od pyłu i innych zanieczyszczeń.



### 2.3 Sprawdzenie filtra powietrza: (patrz Rysunek 2-3)

Filtr powietrza jest typu suchego i posiada dwa rodzaje wkładów filtracyjnych - papierowe i piankowe. Aby sprawdzić, czy wkład filtrujący jest czysty, należy zdjąć obudowę filtra powietrza. Jeżeli widać na wkładzie kurz lub brud, należy go wyczyścić w benzynie lub nafcie. Następnie należy go wysuszyć. Przed ponownym zamontowaniem filtra w silniku należy kilkakrotnie powtórzyć operację czyszczenia.



Rysunek 2-3

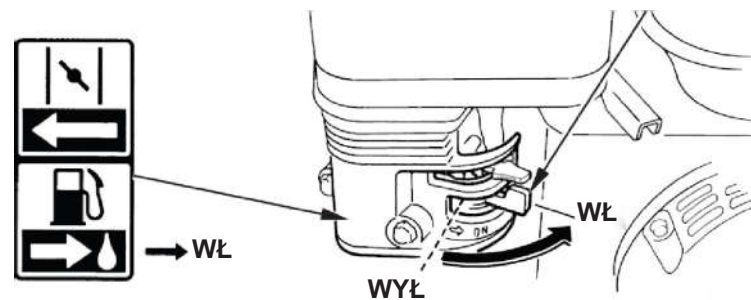
- |                                 |                                |
|---------------------------------|--------------------------------|
| (1) Nakrętka motylkowa          | (5) piankowy wkład filtracyjny |
| (2) pokrywa filtra powietrza    | (6) uszczelka                  |
| (3) nakrętka motylkowa          | (7) podstawa filtra            |
| (4) papierowy wkład filtracyjny |                                |

## URUCHAMIANIE I WYŁĄCZANIE SILNIKA

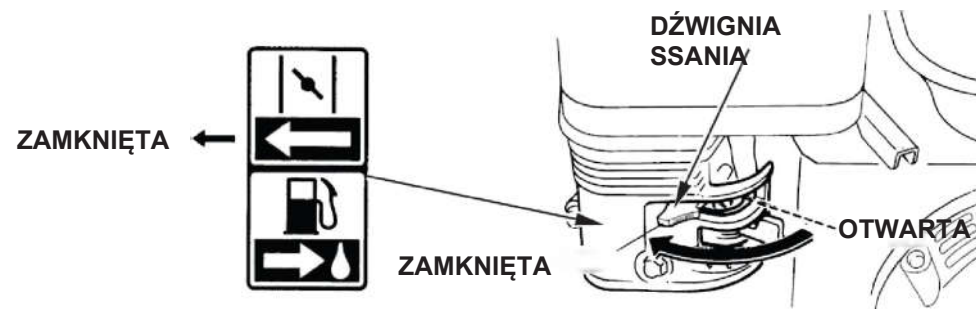
3.1.1. Uruchomienie silnika

3.1.2. Ustawić dźwignię zaworu paliwa w pozycji WŁ.

### DŹWIGNIA ZAWORU PALIWA



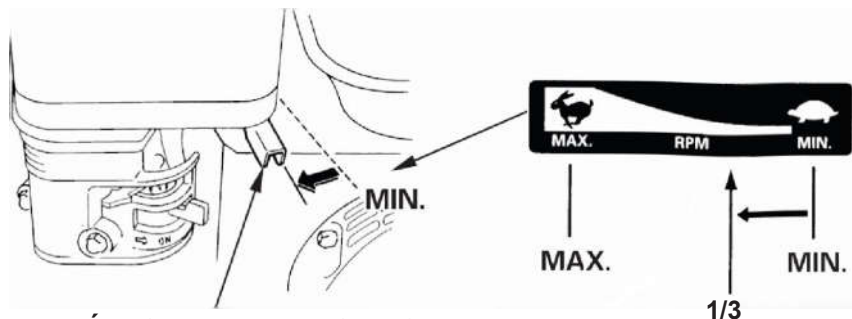
3.1.2. Aby uruchomić zimny silnik, należy przesunąć dźwignię ssania do pozycji ZAMKNIĘTEJ (CLOSED).



Aby ponownie uruchomić ciepły silnik, należy pozostawić dźwignię ssania w położeniu OTWARTYM.



3.1.3. Przesunąć dźwignię przepustnicy z położenia MIN. o około 1/3 w kierunku położenia MAX.

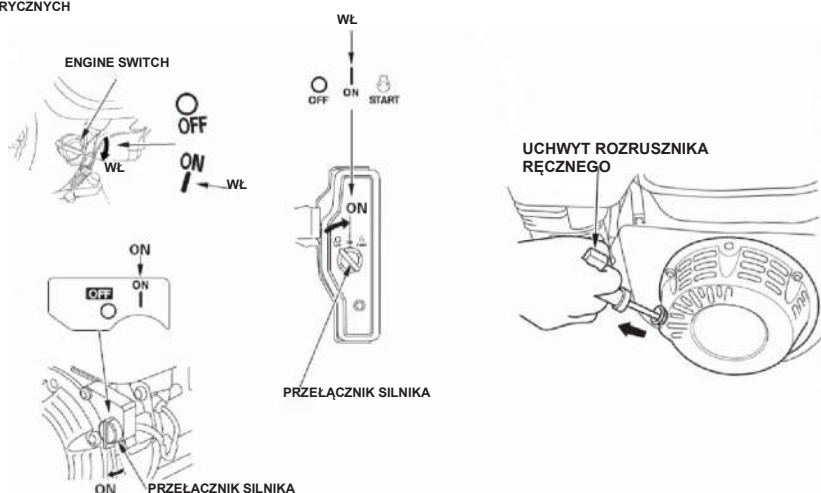


**DŹWIGNIA PRZEPUSTNICY**

3.1.4. Ustawić przełącznik silnika w położeniu WŁ.

Z WYJĄTKIEM ROZRUSZNIKÓW ELEKTRYCZNYCH

ROZRUSZNIK ELEKTRYCZNY



**UWAGA**

Nie dopuść do tego, aby uchwyt rozrusznika uderzył o silnik. Należy go delikatnie cofnąć, aby zapobiec uszkodzeniu rozrusznika.

ROZRUSZNIK ELEKTRYCZNY (odpowiednie typy):

Przekręcić kluczyk w położenie START i trzymać go w tym położeniu do momentu uruchomienia silnika.

Jeśli silnik nie uruchomi się w ciągu 5 sekund zwolnij kluczyk i odczekaj co najmniej 10 sekund przed ponownym uruchomieniem rozrusznika.

3.2. Zatrzymanie silnika

Aby zatrzymać silnik w sytuacji awaryjnej, wystarczy przestawić przełącznik silnika w położenie WYŁ. W normalnych warunkach należy postępować zgodnie z poniższą procedurą. Należy zapoznać się z instrukcjami dostarczonymi przez producenta sprzętu.

3.2.1 . Przesuń dźwignię przepustnicy do pozycji MIN.



**DŹWIGNIA PRZEPUSTNICY**

3.2.2. Ustaw przełącznik silnika na pozycję WYŁ.

3.1.5. Uruchomienie rozrusznika.

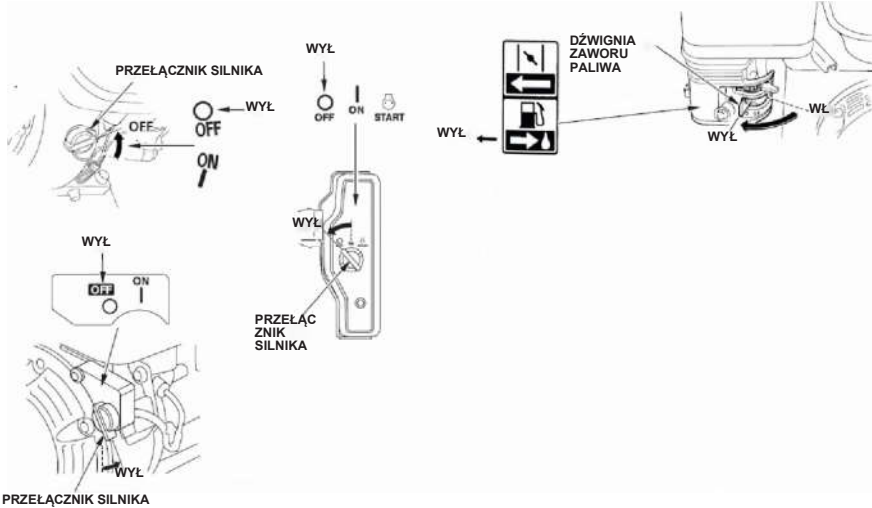
Ponowne uruchomienie rozrusznika.

Lekko pociągnąć za uchwyt rozrusznika do momentu wycucia oporu, a następnie mocno szarpnąć. Delikatnie cofnij uchwyt rozrusznika

### 3.2.2. Ustawić przełącznik silnika w pozycji

WYŁ..

Z WYJĄTKIEM  
ROZRUSZNIKÓW  
ELEKTRYCZNYCH



### 3.2.3. Ustawić dźwignię zaworu

paliwa do pozycji WYŁ.

## KONSERWACJA

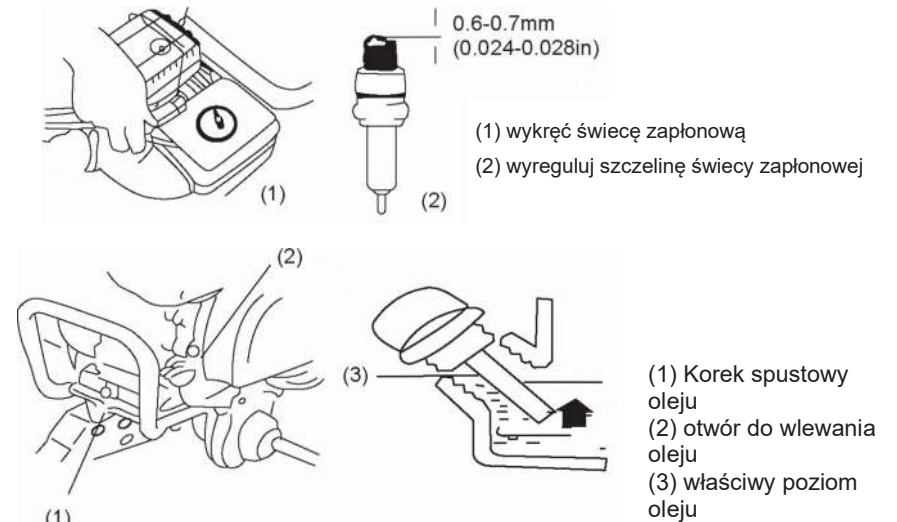
### 4.1 Rutynowa konserwacja

- \* Sprawdzić wkład filtra powietrza. Usunąć brud i kurz aby utrzymać go w czystości.
- \* Sprawdzić śruby i nakrętki, aby upewnić się, że są dobrze zamocowane.
- \* Sprawdzić poziom oleju silnikowego zgodnie z punktem 2.1 części 2.

4.2 Filtr powietrza powinien być czyszczony po każdych 25 godzinach pracy. Należy postępować zgodnie z metodą czyszczenia opisaną w punkcie 2.3 części 2.

4.3 Po każdych 50 godzinach pracy należy sprawdzić świecę zapłonową. Usuń nagar i ustaw szczelinę na 0,6~0,7 mm. (Patrz Rysunek 4-1). Sprawdź obudowę filtra i usuń z niej zanieczyszczenia.

4.4 Wymienić olej silnikowy, odkręcić korek spustowy, lekko przechylić silnik i pozwolić na spłynięcie oleju silnikowego, a następnie zalać silnik naftą w celu oczyszczenia, spuścić naftę, dokręcić korek spustowy i wlać świeży olej silnikowy do określonego poziomu.



Rysunek 4-1

4.5 Po każdym 100 godzinach pracy należy wyczyścić zbiornik paliwa i filtr. Otwórz korek zbiornika paliwa, wyjmij filtr i wyczyść go za pomocą szczotki. Zdejmij zbiornik paliwa, oczyść wewnętrzną powierzchnię, usuń brud i wodę. Ponownie zamontuj zbiornik paliwa i sitko wlewu, wlej świeże paliwo, aż poziom osiągnie czerwoną linię. (Patrz punkt 2.0 w części 2).

4.6 Po każdym 2 latach użytkowania należy sprawdzić stan przewodu paliwowego. W przypadku stwardnienia lub pęknięcia wymień przewód paliwowy. Należy dokręcić złącza nowego przewodu paliwowego, aby zapobiec wyciekom.

4.7 Jeśli silnik ma być przechowywany przez dłuższy czas, należy wykonać następujące czynności: Po pierwsze, zdejmij zbiornik paliwa, spuść całe paliwo i usuń brud/wodę znajdującą się na powierzchni zbiornika wewnętrznego. Otwórz kurek paliwa, odkręć korek spustowy znajdujący się w dolnej części gaźnika i całkowicie spuść paliwo z gaźnika, a następnie dokręć korek spustowy.

Po drugie, odkręć korek spustowy na dnie skrzyni korbowej i całkowicie spuść olej silnikowy znajdujący się w skrzyni korbowej. Następnie dokręć korek spustowy.

Na koniec wyczyść zewnętrzną powierzchnię silnika czystą szmatką, usuwając brud i kurz. Następnie umieść silnik w suchym miejscu.

#### 4.8 Dane użytkowe

Ważne momenty dokręcania (Nm)

model	śruby głowicy cylindra	śruby pokrywy skrzyni korbowej	śruby pokrywy skrzyni korbowej	Śruby koła zamachowego
HL90	24	24	12	50
HL210	24	24	12	80
HL225	24	24	12	80
HL420	34	24	14	113
HL460	34	24	14	113

#### 4.9 specyfikacje ustawień

Część	specyfikacja
Szczelina świecy zapłonowej	0.6-0.7mm (0.024-0.028in)
Luz zaworowy ( na zimno)	IN:0.1-0.15mm EX:0.15-0.2mm
inna specyfikacja	Nie są potrzebne żadne inne regulacje

## ROZWIĄZYWANIE PROBLEMÓW

### 5.1 Niska moc wyjściowa

Objawy	Analiza przyczyn	Rozwiązywanie	
Po zwiększeniu obrotów przepustnicy wzrost prędkości obrotowej następuje powoli lub prędkość obrotowa zmniejsza się albo silnik przestaje pracować.	Układ zapłonowy	Niewłaściwy przebieg zapłonu	Ponownie wyreguluj kąt wyprzedzenia zapłonu
	Układ zasilania paliwem	Powietrze w przewodzie paliwowym lub zatkany przewód paliwowy	Usunąć powietrze lub zalać przewód paliwowy
		Główna dysza nie jest prawidłowo wyregulowana	Ponownie wyregulować
		Zatkana dysza dozująca i dysza główna w gaźniku	Wyczyść i przedmuchać
		Zatkany kurek paliwa	Wyczyść i wymień uszkodzoną część
		Zbyt dużo nagaru w komorze spalania	Wyczyścić
		Zbyt dużo nagaru w tłumiku i rurze wydechowej	Wyczyścić
		Zatkany filtr powietrza	Wyczyścić wkład filtra powietrza
	Rura dolotowa jest nieszczelna	Naprawić lub wymienić	
	Słaby stopień kompresji	Tłok lub cylinder lub pierścień tłokowy są zużyte	Wymienić zużyte
		Nieszczelność powierzchni styku bloku cylindrów z głowicą cylindrów.	Wymienić uszczelkę cylindra
		Zbyt duży lub zbyt mały luz zaworów	Ponownie wyregulować
		Słaba szczelność zaworów	Naprawić

## 5.2 Silnik nie pracuje płynnie

Objawy	Analiza przyczyn	Rozwiązywanie
Silnik się zacina	Tłok, cylinder lub pierścień tłokowy są nadmiernie zużyte	Wymienić zużyte części
	Sworzeń tłokowy i otwór na sworzeń tłokowy są nadmiernie zużyte	Wymienić tłok lub sworzeń tłokowy
	Mała główka drążka jest nadmiernie zużyta	Wymienić drążek
	Łożysko wałeczkowe wału korbowego jest zużyte	Wymienić łożysko wałeczkowe
Nieprawidłowe spalanie	Silnik jest zbyt gorący	Wyliminuj problem
	Zbyt dużo nagaru w komorze spalania	Usunąć usterkę
	Niewłaściwa klasa benzyny lub niska jakość benzyny	Wymienić na benzynę kwalifikowaną
Silnik nie daje się uruchomić z powodu braku iskry	W komorze pływakowej znajduje się woda	Wyczyścić
	Nieprawidłowa szczelina świecy zapłonowej	Wyregulować
	Niewłaściwy czas zapłonu	Ponownie wyregulować
	Uszkodzona cewka indukcyjna itd.	Sprawdź i wymień uszkodzone części.

## 5.3 Nagłe zatrzymanie podczas pracy

Objawy	Analiza przyczyn	Rozwiązywanie	
Nagłe zatrzymanie podczas pracy	Układ zasilania paliwem	Brak paliwa	Uzupełnij paliwo
		Gaźnik jest zatkany	Sprawdzenie przewodu paliwowego i
		Pływak jest nieszczelny	Naprawić
		Zawór iglicowy zacina się	Zdemontuj zbiorniczek pływakowy i usuń
	Układ zapłonowy	Świeca zapłonowa jest przepalona lub ma zwarcie z powodu	Wymień świecę zapłonową
		Odpadła elektroda boczna świecy zapłonowej	Wymień świecę zapłonową
		Opadł przewód wysokiego napięcia	Przyspawać
		Cewka zapłonowa została uszkodzona i nastąpiło zwarcie	Wymień cewkę zapłonową
	Inne	Linka rozrusznika znajduje się w korpusie silnika	Wymij linkę
		Cylinder został uszkodzony i wypadł zawór	Napraw lub wymień uszkodzone części

#### 5.4 Silnik jest nadmiernie gorący

Objawy	Analiza przyczyn	Rozwiązywanie
Silnik jest nadmiernie gorący	Niewłaściwy kąt wyprzedzenia zapłonu	Prawidłowo wyregulować kąt wyprzedzenia zapłonu
	Niedostateczny dopływ paliwa	Uzupełnij wystarczającą ilość oleju silnikowego
	Rura wydechowa jest zatkana	Oczyścić rurę wydechową
	Nieszczelna osłona przepływu	Naprawić nieszczelności
	Brud lub coś innego zatyka obudowę filtra powietrza	Usunąć brud lub coś podobnego
	Wentylator chłodzący jest poluzowany i działa nieprawidłowo	Ponownie zamontuj prawidłowo
	Odształcenie drążka powoduje zużycie boczne tłoka i tulei cylindra	Wymienić drążek
	Cylinder, tłok lub pierścień tłokowy są zużyte, co powoduje przepływ powietrza między cylindrem a	Wymienić zużyte części
	Niewłaściwa regulacja prędkości obrotowej silnika	Ponownie wyregulować prędkość obrotową silnika
Występuje nadmierna prędkość obrotowa	Wyregulować regulator prędkości obrotowa	
Wypalone łożysko główne wału korbowego	Wymienić łożysko główne	

#### UWAGA:

Silnik powinien pracować w określonym zakresie temperatur. Ogólnie dopuszcza się, aby temperatura na wylocie wynosiła 80~110°C, a temperatura skrzyni korbowej około 60°C. Jeśli temperatura przekroczy górny limit, oznacza to, że silnik jest zbyt gorący.

#### 5.5 Nieprawidłowy hałas podczas pracy silnika

Objawy	Analiza przyczyn	Rozwiązywanie
Hałas uderzania	Tłok, pierścień tłokowy lub cylinder są zużyte	Wymienić zużyte części
	Drążek lub sworzeń tłokowy i otwór na sworzeń tłokowy są zużyte	Wymienić zużyte części
	Łożysko główne wału korbowego jest zużyte	Wymienić
	Pierścień tłokowy jest pęknięty	Wymienić
Odgłos bicia metalu podczas nieprawidłowego procesu spalania	Zbyt dużo nagaru w komorze spalania	Usunąć zanieczyszczenia nagarem
	Zbyt mała szczelina między elektrodami świecy zapłonowej	Wyregulować szczelinę między elektrodami
	Silnik jest zalany paliwem	Sprawdzić części powiązane, takie jak gaźnik
	Niewłaściwa klasa paliwa	Wymienić paliwo
	Silnik jest nadmiernie gorący	Zlikwidować usterkę
Inne	Niewłaściwy luz na zaworach	Poprawnie wyregulować luz zaworów
	Koło zamachowe nie jest ściśle połączone z wałem korbowym	Podłączyć ściśle

# DEMONTAŻ ORAZ MONTAŻ

6.1 Środki ostrożności przy demontażu:

6.1.1 Demontaż w prawidłowy sposób. Nie należy demontować części, których nie można usunąć. Staraj się unikać demontażu części uszczelniających i ruchomych, takich jak tłok i pierścień tłokowy itp.

6.1.2 Nigdy nie rozmontowywać części z wyjątkiem świecy zapłonowej, gaźnika i silnika gdy są gorące, aby zapobiec ich uszkodzeniu lub deformacji.

6.1.3 Podczas demontażu należy wziąć pod uwagę sposób montażu.

\*Zrób oznaczenia na niektórych częściach znajdujących się w specjalnych miejscach silnika, takich jak pierścień tłokowy, uszczelka cylindra po obu stronach i przewód łączący.

\*Części z tego samego podzespołu należy trzymać razem, aby zapewnić wygodny montaż.

6.1.4 Zdemontowane części należy oczyścić i przechowywać w grupach zgodnie z zależnością montażową.

6.1.5 Podczas demontażu śrub należy najpierw poluzować śruby po przekątnej, a następnie je odkręcić.

6.1.6 Do demontażu ciasno zamocowanych części, takich jak łożyska, należy używać ściągaczy.

6.1.7 Demontując śruby z gwintem odwrotnym, należy poluzować je zgodnie z ruchem wskazówek zegara, a następnie użyć ściągacza do śrub.

6.2 Procedura demontażu:

6.2.1 Spuść całkowicie paliwo ze zbiornika paliwa.

6.2.2 Wykręcić świecę zapłonową i sprawdzić szczelinę między elektrodami.

6.2.3 Spuścić olej silnikowy znajdujący się w skrzyni korbowej.

6.2.4 Zdemontować osłonę silnika.

6.2.5 Odkręcić śrubę blokującą zaczep gaźnika, wyjąć gaźnik i jego elementy łączące.

6.2.6 Wykręcić śruby blokujące tłumik, zdjąć tłumik i jego uszczelkę.

6.2.1 Najpierw poluzować śruby po przekątnej, a następnie je wykręcić. Zdjąć głowicę cylindra i uszczelkę cylindra.

6.2.2 Zdemontować rozrusznik.

6.2.3 Zdemontować koło zamachowe.

6.2.4 Zdemontować silnik magneto.

6.2.5 Zdemontować śruby pokrywy skrzyni korbowej, a następnie zdemontować skrzynię korbową.

6.2.6 Zdemontować wałek rozrządu i popychaczy zaworów.

6.2.7 Zdemontować tłok i drążek kierowniczy.

6.2.8 Zdemontować wał korbowy.

6.2.9 Zdemontować zawory ssące i wydechowe.

6.1 Środki ostrożności przy montażu:

6.3.1 Przed przystąpieniem do montażu należy oczyścić wszystkie części.

6.3.2 Przed montażem upewnić się, że wszystkie części są właściwe. W przeciwnym razie należy naprawić lub wymienić niesprawne części.

6.3.3 Ważne powierzchnie montażowe, takie jak powierzchnia między tuleją cylindra a tłokiem, należy naoliwić olejem smarowym.

6.3.4 Jeśli podczas montażu niektórych śrub, takich jak śruby pręta ściągającego, śruby pokrywy cylindra itp. wymagany jest moment dokręcenia, należy użyć klucza dynamometrycznego, aby dokręcić śruby do określonego momentu.

6.2 Procedura montażu;

6.4.1 Oczyścić wszystkie części.

6.4.2 Zamontować wał korbowy.

6.4.3 Zamontować zawory.

6.4.4 Zamontować tłok i drążek w odpowiedniej kolejności, wlać niewielką ilość oleju silnikowego do cylindra i dokręcić śruby drążka z odpowiednim momentem obrotowym.

6.4.5 Zmontować popychacze zaworów i wałek rozrządu, prawidłowo ustawić znacznik rozrządu i prawidłowo zamontować koło zębate.

6.4.6 Zamontować uszczelkę cylindra i głowicę cylindra, a następnie dokręcić śruby głowicy cylindra z odpowiednim momentem obrotowym.

- 6.4.8 Zamontować koło zamachowe.
- 6.4.9 Zamontować rozrusznik.
- 6.4.10 Zamontować gaźnik i filtr powietrza.
- 6.4.11 Zamontować tłumik.
- 6.4.12 Zamontować osłonę silnika.
- 6.4.13 Zamontować zbiornik paliwa, a następnie prawidłowo podłączyć przewód paliwowy.
- 6.4.14 Zalać skrzynię korbową olejem silnikowym, a zbiornik paliwa napełnić odpowiednią benzyną.
- 6.4.15 Zamontować świecę zapłonową.
- 6.4.16 Sprawdzić, czy złącza łączące są niezawodne i czy działają płynnie; sprawdzić, czy części regulujące prędkość obrotową są w dobrym stanie.
- 6.4.17 Uruchomić silnik i obserwować jego pracę.

Model	HL90	HL210	HL225	HL420	HL460
Typ silnika	Silnik benzynowy jednocylindrowy, czterosuwowy, chłodzony powietrzem, OHV				
Średnica x skok(mm)	56*38	70*54	70*58	90*66	92*69
Pojemność skokowa (cc)	94	208	223	420	460
Maks. moc(KM)/obr/min	2.6/3600	7.0/3600	7.5/3600	14.0/3600	16.0/3600
Zużycie paliwa(g/hp.h)	<450	4374	<374	<370	<370
Układ zapłonowy	Tranzystorowy zapłon magnetoelektryczny				
Świeca zapłonowa	E6TC	F6TC	F6TC	F6TC	F6TC
Pojemność zbiornika paliwa(L)	1.6	3.6	3.6	6.5	6.5
Olej smarujący	SAE 5W/30				
Pojemność zbiornika oleju silnikowego(L)	0.4	0.6	0.6	1.1	1.1
Układ rozruchowy	Rozrusznik ręczny lub elektryczny				
Układ zatrzymania	Uziemienie głównego obwodu zapłonu				
Poziom hałasu w odległości 7 m(dB)	72	80	80	90	90
Wymiar(mm)	310x260x305	376x312x335		450x405x443	

Uwaga: Powyższe dane mają jedynie charakter poglądowy!