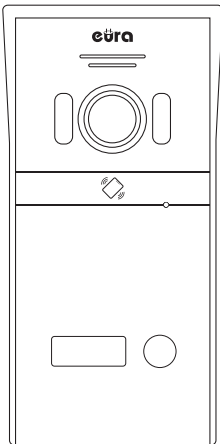


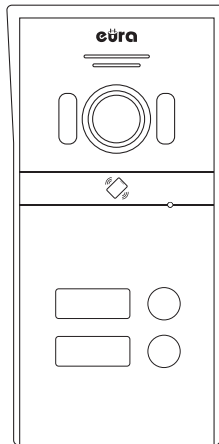


WIDEODOMOFONOWE KASETY ZEWNĘTRZNE

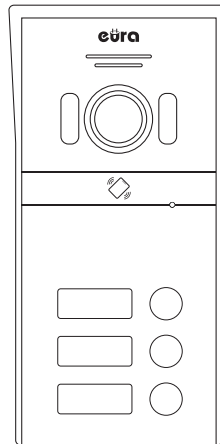
VDA-61C5



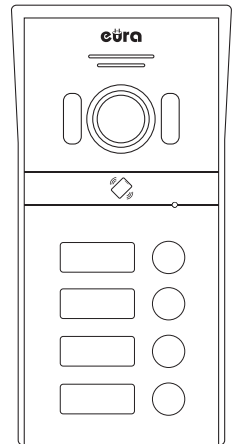
VDA-62C5



VDA-63C5



VDA-64C5



SPIS TREŚCI

1. CHARAKTERYSTYKA URZĄDZEŃ	4
2. INSTALACJA.....	4
2.1. INSTALACJA WIZYTOWNIKA.....	6
3. SCHEMAT POŁĄCZEŃ.....	7
4. PROGRAMOWANIE	9
4.1. DODAWANIE BRELOKÓW UŻYTKOWNIKÓW	9
4.2. DODAWANIE BRELOKÓW UŻYTKOWNIKÓW	10
4.3. USUWANIE BRELOKÓW UŻYTKOWNIKÓW	10
5. SPECYFIKACJA TECHNICZNA	10
KARTA GWARANCYJNA	11

UWAGI WSTĘPNE

Przed podłączeniem i użytkowaniem urządzenia prosimy o dokładne zapoznanie się z niniejszą instrukcją obsługi. W razie jakichkolwiek problemów ze zrozumieniem jej treści prosimy o skontaktowanie się ze sprzedawcą urządzenia.

Samodzielny montaż i uruchomienie urządzenia jest możliwe pod warunkiem posiadania przez montażystę podstawowej wiedzy z zakresu elektrotechniki i używania odpowiednich narzędzi. Niemniej zalecane jest dokonywanie montażu urządzenia przez wykwalifikowany personel.

Importer nie odpowiada za uszkodzenia mogące wyniknąć z nieprawidłowego montażu czy eksploatacji urządzenia oraz z dokonywania samodzielnych napraw i modyfikacji.

1. CHARAKTERYSTYKA URZĄDZEŃ

Kasety zewnętrzne:

- VDA-61C5 - jednorodzinna
- VDA-62C5 - dwurodzinna,
- VDA-63C5 - trójrodzinna,
- VDA-64C5 - czterorodzinna,

kompatybilne są z 4-żyłowymi monitorami z systemu Eura AHD.

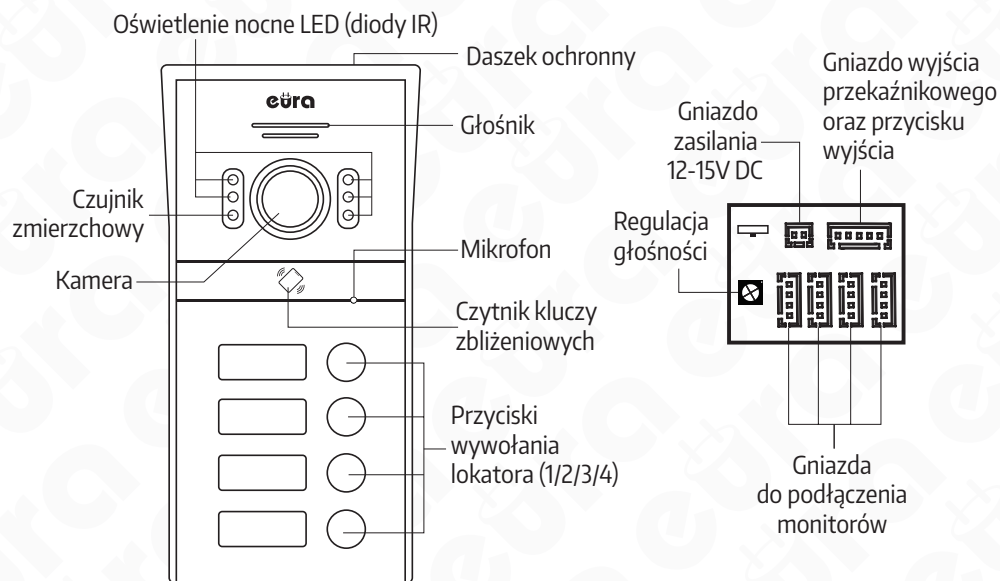
Wszystkie kasety wyposażone są w kolorową kamerę z przetwornikiem CMOS, pracującą w maks. rozdzielczości 1080P oraz w czytnik breloków zbliżeniowych i przeznaczone są do montażu natynkowego. Panele kaset zewnętrznych VDA-61C5, VDA-62C5, VDA-63C5 i VDA-64C5 wykonane są z aluminium. różnią się między sobą ilością obsługiwanych lokali (ilością przycisków wywołania na przednim panelu):

VDA-61C5 – kaseeta zewnętrzna do obsługi 1 lokalu,

VDA-62C5 – kaseeta zewnętrzna do obsługi 2 lokali,

VDA-63C5 – kaseeta zewnętrzna do obsługi 3 lokali,

VDA-64C5 – kaseeta zewnętrzna do obsługi 4 lokali.



Rys. 1. Budowa zewnętrzna kasety VDA-64C5, obsługującej 4 lokatorów.

2. INSTALACJA

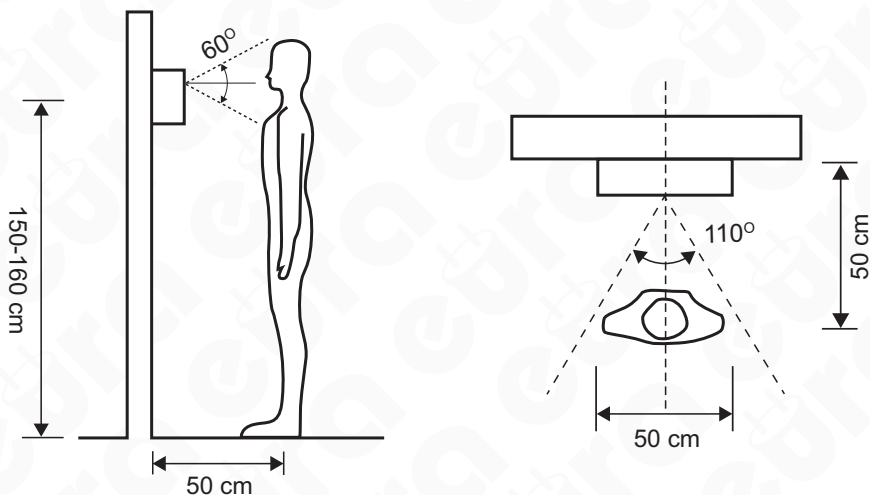
Kaseeta zewnętrzna jest fabrycznie przystosowana do montażu natynkowego.

Uwagi praktyczne dotyczące montażu kasety zewnętrznej

Należy unikać miejsc, w których obiektyw kamery narażony jest na bezpośrednie, prostopadłe działanie promieni światła (słońce, reflektory, oświetlenie uliczne) gdyż może to spowodować jej nieprawidłową pracę i bardzo znaczne osłabienie widoczności.

UWAGA!

Właściwe umiejscowienie zewnętrznego modułu kamery decyduje o komforcie pracy z urządzeniem. Stąd zaleca się przed wykonaniem otworów montażowych doświadczać dobrotę miejsca montażu modułu zewnętrznego. W tym celu należy najpierw zainstalować monitor i połączyć go elektrycznie z kasetą zewnętrzną. Na czas prób monitor powinna przytrzymać inna osoba. Kolejno należy podłączyć urządzenie do sieci 230V/50Hz poprzez zasilacz i przystąpić do wyboru właściwego miejsca montażu modułu kamery. Osoba przytrzymująca kasetę zewnętrzną winna zasymulować normalne zadziałanie urządzenia tj. poprzez naciśnięcie przycisku, wywołać drugą osobę znajdującą się przy monitorze. W tym czasie osoba przy monitorze winna obserwować pole widzenia kamery. Osoba przytrzymująca moduł kamery, na podstawie sugestii swojego rozmówcy, musi ustawić ją w położeniu optymalnym. Położenie to należy zaznaczyć i dopiero wtedy przystąpić do wykonania otworów montażowych, po uprzednim wyłączeniu zasilania.

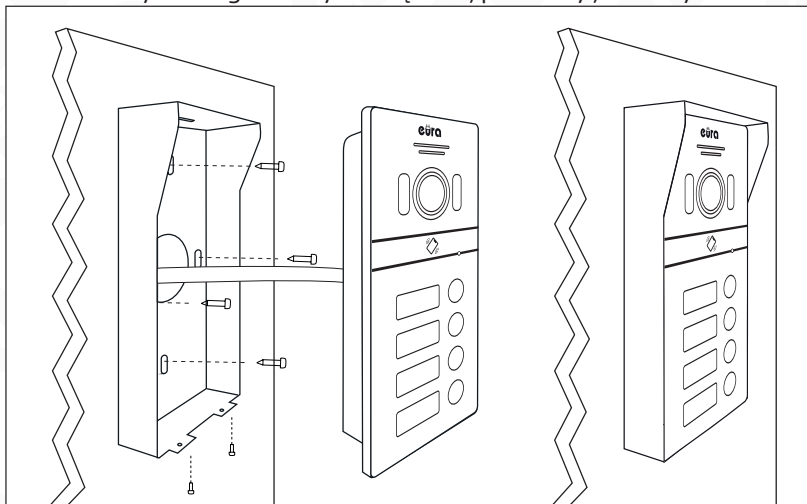


Rys. 2. Kąty widzenia kamer kaset zewnętrznych.

Sposób montażu:

1. Odkręcić dwie dolne śruby mocujące i oddzielić kasetę od daszka ochronnego.
2. Poprzez 4 otwory w daszku ochronnym odznaczyć na ścianie miejsca na kołki montażowe.
3. W zaznaczonych miejscach nawiercić 4 otwory montażowe $\varnothing 5\text{mm}$, a następnie umieścić w nich 4 kołki montażowe (rys. 3).
4. Za pomocą 4 wkrętów montażowych przymocować daszek ochronny do ściany.
5. Podłączyć do kasety zewnętrznej 4 żyły przewodu biegnącego do monitora.
6. Umieścić kasetę zewnętrzną w zamocowanym uprzednio do ściany daszku ochronnym wykorzystując otwór do zaczepienia daszku oraz przykręcić dwie dolne śruby mocujące (rys. 3).

Sposób montażu natynkowego kasety zewnętrznej pokazany jest na rys. 3:



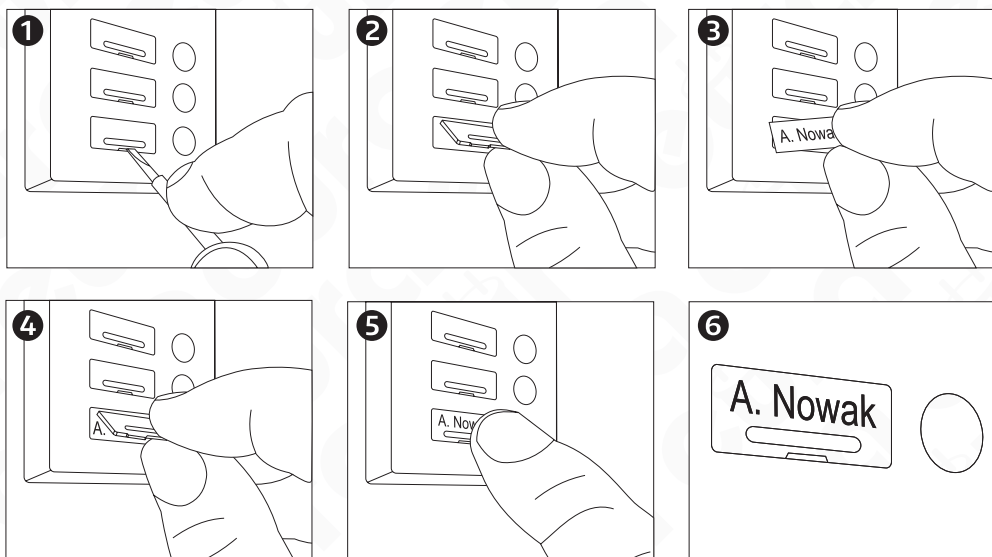
Rys. 3. Montaż kasety zewnętrznej.

UWAGA!

Nie należy dokonywać żadnych podłączeń ani przełączeń przewodów jeżeli urządzenie jest podłączone do zasilania. Nie przestrzeganie powyższego zalecenia może doprowadzić do uszkodzenia urządzenia! Przed dokonywaniem montażu, czy demontażu urządzenia należy uprzednio odłączyć zasilanie!

2.1. INSTALACJA WIZYTOWNIKA

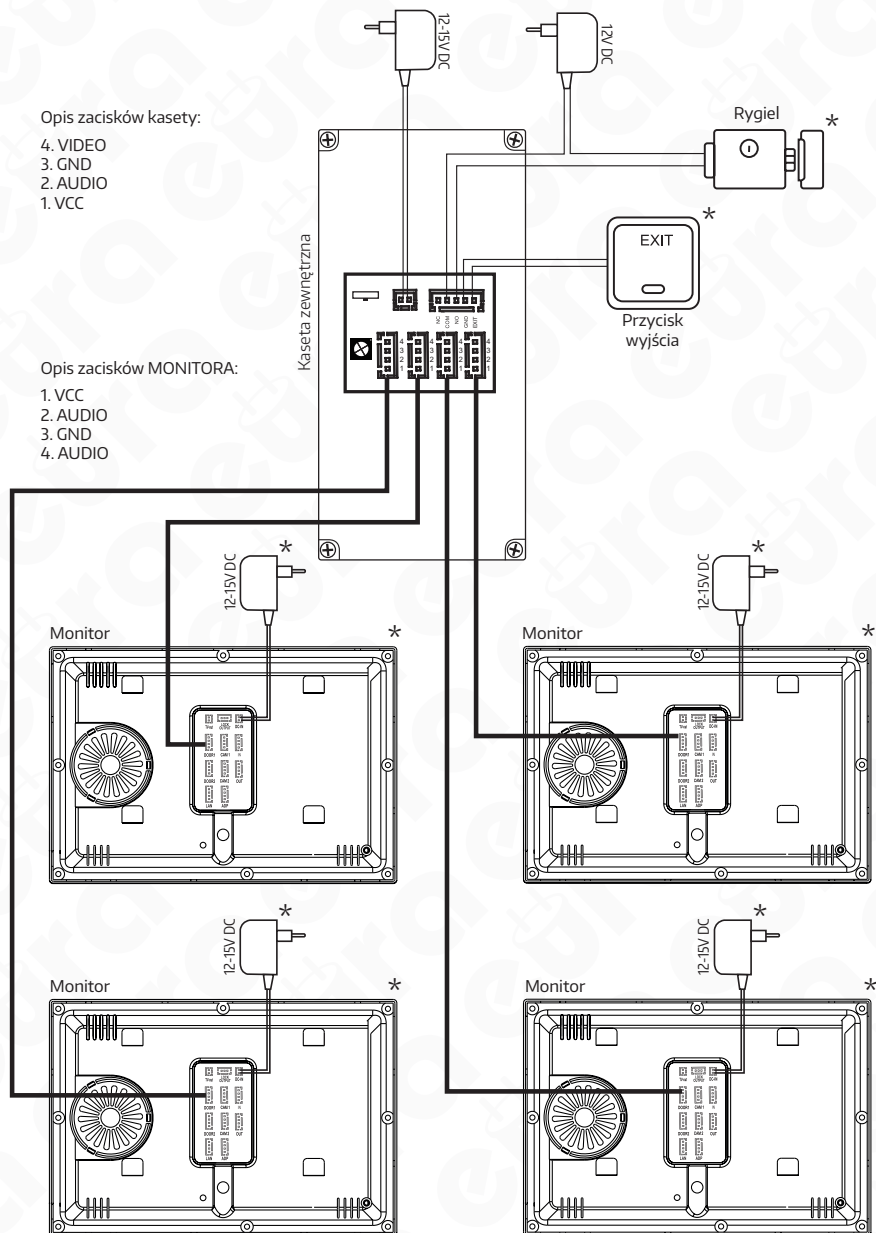
W celu umieszczenie etykiety z nazwą lokalu należy zdemontować zaślepkę wizytownika, delikatnie podważając zaślepkę wizytownika w wyciętym do tego miejscu używając śrubokrętu. Po umieszczeniu nazwy lokalu umieszczamy zaślepkę w odwrotny sposób do jej demontażu.



Rys. 4.

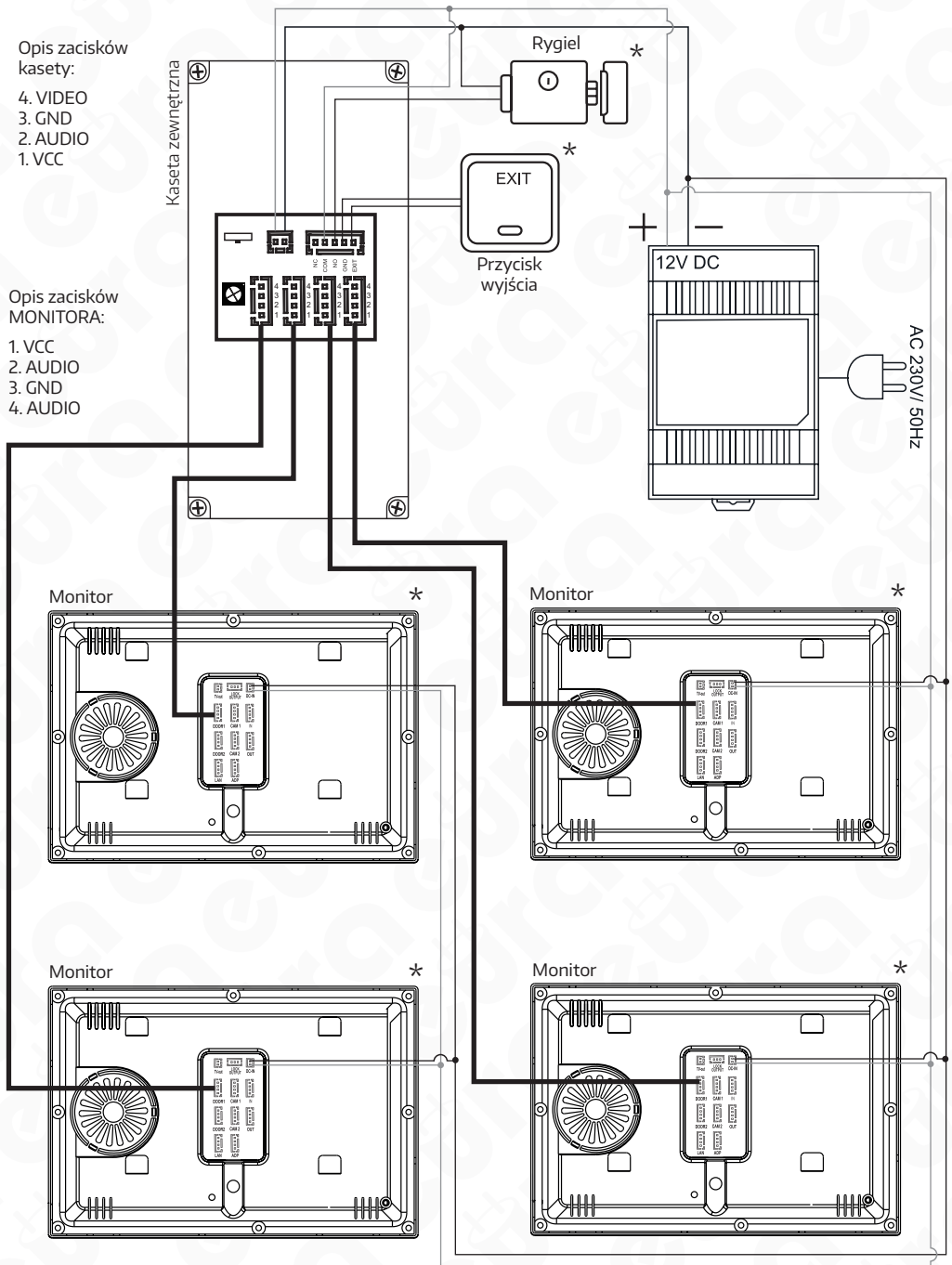
3. SCHEMAT POŁĄCZEŃ

W zależności od wersji kasety (liczby lokatorów), dostępna jest różna liczba gniazd przyłączeniowych J1, J2, J3, J4 w tylnej części kasety (np. wersja 2-lokatorska VDA-62C5 posiada 2 gniazda: J2 oraz J3). Przykładowy schemat połączeń kasety 4-lokatorskiej VDA-64C5 z kompatybilnymi monitorami oraz rygłem elektromagnetycznym pokazano na rys. 5.



*Element wyposażenia dodatkowego, nie wchodzi w skład zestawu.

Rys. 5. Schemat połączeń



*Element wyposażenia dodatkowego, nie wchodzi w skład zestawu.

Rys. 6. Schemat połączeń z wykorzystaniem jednego zasilacza (12V 5A z funkcją regulacji napięcia)

UWAGI

1. Sterowanie bramą wjazdową realizowane jest za pomocą przekaźnika, którego styki N.O./ N.C. wyprowadzone są na złącze **LOCK OUTPUT** monitora.
2. Wszelkie przewody energetyczne i telekomunikacyjne, będące w bezpośrednim kontakcie z przewodami łączącymi kasetę zewnętrzną z monitorem mogą wpłynąć niekorzystnie na działanie całego zestawu.
3. W celu prawidłowej pracy zestawu składającego się z monitora, kasyety i urządzeń dodatkowych (rygiel, automat bramy wjazdowej) działał poprawnie, do kasyety zewnętrznej musi być podłączone osobne źródło zasilania.

UWAGA

Połączenie z rygłem elektromagnetycznym powinno zostać przeprowadzone przewodem 2 x 0.75mm, podobnie w przypadku połączenia z opcjonalnym automatem bramy wjazdowej. Optymalnym rozwiązaniem będzie użycie jednego 4-żyłowego przewodu łączącego monitor z kasetą zewnętrzną, jednego 2-żyłowego przewodu łączącego kasetę zewnętrzną z rygłem elektromagnetycznym oraz jednego 2-żyłowego przewodu łączącego monitor z automatem bramy wjazdowej. Jeżeli użytkownik posiada inne przewody połączeniowe niż zalecane to dopuszcza się ich zastosowanie, niemniej należy dokonać próbnego podłączenia zestawu celem sprawdzenia poprawności jego działania.

	Odległość między urządzeniami	Rodzaj przewodu
Kaseta zewnętrzna - monitor	0 - 30m	4x0.5mm ²
	30m - 50m	4x0.75mm ²

4. PROGRAMOWANIE

Urządzenie umożliwia dodanie breloków użytkownika, których zbliżenie przed czytnikiem umożliwia zwolnienie rygla. Zestaw zawiera dwa breloki, które należy dodać jako breloki **MASTER**, pierwsza z nich zostanie brelokiem **DODAJ**, druga zaś **USUŃ**.

4.1. DODAWANIE BRELOKÓW UŻYTKOWNIKÓW

W celu dodania breloków **MASTER**, należy:

- wywołać jednostkę wewnętrzną (monitor), oraz odblokować rygiel z pozycji monitora,
- po odblokowaniu naciskamy i przytrzymujemy przycisk wywołania na module zewnętrznym (kasecie), na okres ok. 5 sekund, wejście w tryb programowania zostanie zasygnalizowane miganiem „logo czytnika kart”,
- przykładamy do czytnika pierwszy brelok który automatycznie zostaje brelokiem **DODAJ**,
- drugi przyłożony brelok zostaje brelokiem **USUŃ**, „logo czytnika kart” przestaje migać.
- czytnik przechodzi w tryb czuwania.

UWAGA

Nie można usunąć breloków **MASTER**, należy zastąpić je nowo dodanymi brelokami **MASTER** (punkt 4.1.)

4.2. DODAWANIE BRELOKÓW UŻYTKOWNIKÓW

1. W trybie czuwania przesunąć brelok **DODAJ** trzy razy w okresie 15 sekund. Wejście w tryb programowania zostanie zasygnalizowane miganiem „logo czytnika kart” na przednim panelu urządzenia.
2. Przesuwamy kolejno breloki użytkowników które mają zostać zaprogramowane, gdy brelok jest przesuwany przed czytnikiem, brzęczyk wyemituje monit BI BI, wskazujący, że brelok użytkownika został dodany.
3. Gdy wszystkie breloki użytkowników zostaną dodane, wystarczy przyłożyć główną brelok **DODAJ** do czytnika, aby zakończyć operację dodawania.

4.3. USUWANIE BRELOKÓW UŻYTKOWNIKÓW

1. W trybie czuwania przesunąć brelok **USUŃ** trzy razy w okresie 15 sekund. Wejście w tryb programowania zostanie zasygnalizowane miganiem „logo czytnika kart” na przednim panelu urządzenia.
2. Przesuwamy kolejno breloki użytkowników które mają zostać usunięte, gdy brelok jest przesuwany przed czytnikiem, brzęczyk wyemituje monit BI BI, wskazujący, że brelok użytkownika został usunięty.
3. Gdy wszystkie breloki użytkowników zostaną usunięte, wystarczy przyłożyć główną brelok **USUŃ** do czytnika, aby zakończyć operację usuwania.

CZYSZCZENIE I KONSERWACJA POSZCZEGÓLNYCH ELEMENTÓW ZESTAWU

W wypadku zabrudzenia oka kamery należy ją czyścić wyłącznie miękką, lekko wilgotną szmatką z dodatkiem niewielkiej ilości środków myjących przeznaczonych do mycia elementów z tworzyw sztucznych.

5. SPECYFIKACJA TECHNICZNA

Napięcie zasilania	12-15V DC
Ilość przewodów łączących	4 (dla każdego z lokali)
Ilość obsługiwanych lokali	1-4
Pobór mocy kasyety zewnętrznej (czuwanie / praca)	1,5W/ 3,6W
Rozdzielczość obrazu	1080P
Kąt widzenia kamery w poziomie / pionie	ok. 110° / ok. 60°
Typ przetwornika kamery	CMOS 1/3"
Ilość obsługiwanych wyjść	1
Rodzaje wyjść	Wyjście 1: przekaźnik N.C. & N.O. 1A/ 24VDC
Czas aktywacji rygla	1-10 sekund (zależne od monitora)
Materiał obudowy	Stop aluminium
Sposób montażu kasyety zewn.	Natynkowy
Oświetlenie nocne	5 diod LED (światło podczerwone), z cz. zmierzchowym
Czytnik breloków zbliżeniowych	Tak
Maks. moc promieniowania	<5mW
Częstotliwość pracy	13,56MHz
Daszek ochronny	Tak
Współczynnik ochrony	IP65
Temperaturowy zakres pracy kasyety	-18°C ~ +40°C
Wymiary kasyety zewn. (W x SZ x G)	145 x 70 x 42 mm
Waga netto kasyety	250 g

KARTA GWARANCYJNA

nazwa wyrobu: **WIDEODOMOFONOWE
KASETY ZEWNĘTRZNE**

model: **VDA-61CS VDA-62CS VDA-63CS VDA-64CS**

data sprzedaży

pieczęć punktu sprzedaży i podpis sprzedawcy

OGÓLNE WARUNKI NAPRAW GWARANCYJNYCH

1. Euro-Tech Sp. z o.o. z siedzibą w Wejherowie przy ul. Przemysłowej 35A (zwanym dalej „Gwarantem”), gwarantuje sprawne działanie wskazanego w Gwarancji urządzenia (zwanego dalej „Produktem”). Gwarancja jest udzielana na okres 24 miesięcy, pod warunkiem użytkowania Produktu zgodnie z warunkami techniczno-eksploatacyjnymi opisanymi w instrukcji obsługi oraz przyjętymi standardami. Gwarancja obowiązuje na terenie Rzeczypospolitej Polskiej. Na wybrane produkty np. sygnalizatory czadu czas obowiązywania gwarancji może być dłuższy, co każdorazowo określone jest już przy samym produkcie.
2. Prawa i obowiązki Gwaranta oraz Nabywcy Produktu reguluje tekst postanowień ujętych w niniejszej Gwarancji, z którymi Nabywca powinien się zapoznać przed zakupem. Zakup Produktu jest równoznaczny z akceptacją warunków niniejszej Gwarancji.
3. Data, od której obowiązuje czas trwania Gwarancji, jest data wystawienia dokumentu sprzedaży zapisana w Karcie Gwarancyjnej i dokumencie sprzedaży. Ujawnione w okresie trwania Gwarancji wady będą usunięte bezpłatnie przez Centralny Serwis Euro-Tech Sp. z o.o. (zwanym dalej „Serwisem”).
4. Dokumentem potwierdzającym zawarcie powyższej umowy i tym samym uprawniającym do dochodzenia swoich praw jest prawidłowo wypełniona Karta Gwarancyjna wraz z dokumentem potwierdzającym zakup (paragon fiskalny, faktura VAT). Jakikolwiek zmiany (zamazania, wytarcia, przekreślenia, poprawki itp.) w Karcie Gwarancyjnej powodują jej nieważnienie.
5. W przypadku Produktów nie posiadających Kart Gwarancyjnych (np. dzwonki bezprzewodowe, gongi, sygnalizatory, wykrywcze i inne), dokumentem potwierdzającym zawarcie umowy jest dokument sprzedaży (paragon fiskalny, faktura VAT).
6. Naprawa gwarancyjna nie obejmuje czynności przewidzianych w Instrukcji Obsługi, do wykonania których zobowiązany jest Nabywca we własnym zakresie i na własny koszt (np.: zainstalowanie, konfiguracja, optymalne zabezpieczenie przed działaniem warunków zewnętrznych, konserwacja, ewentualny demontaż itp.).
7. Gwarancja nie są objęte:
 - akcesoria / materiały eksploatacyjne takie jak: ramki oraz śruby montażowe, przewody, karty zbliżeniowe, zasilacze wraz z kablami zasilającymi, baterie oraz akumulatory czy inne elementy, które są dodatkowo dołączone do Produktów - ze względu na swój charakter posiadają okres żywotności eksploatacyjnej;
 - uszkodzenia mechaniczne, elektryczne, chemiczne i termiczne lub celowe uszkodzenia Produktu i wywołane nimi wady;
 - uszkodzenia i wady wynikłe na skutek niewłaściwego lub niezgodnego z Instrukcją Obsługi użytkowania, niedbałością użytkownika, niewłaściwym przechowywaniem czy konserwacją Produktu, a także stosowaniem Produktu niezgodnie z przepisami bezpieczeństwa i niezgodnie z jego przeznaczeniem;
 - uszkodzenia Produktu, który nie został prawidłowo zabezpieczony podczas transportu do Serwisu (np. brak opakowania transportowego, nie owinięcie Produktu odpowiednio w folię zabezpieczającą, unieruchomienie Produktu w opakowaniu itp.);
 - uszkodzenia Produktu, do którego Nabywca zgubił Kartę Gwarancyjną;
 - uszkodzenia powstałe w wyniku pożaru, powodzi, uderzenia pioruna (także pośredniego), czy też innych klęsk żywiołowych, nieprzewidzianych wypadków, zalania płynami, przepięciem w sieci elektrycznej, podłączenia do sieci elektrycznej w sposób niezgodny z Instrukcją Obsługi;
 - Produkty, w których dokonano przeróbek, zmian konstrukcyjnych, napraw naruszając plombę gwarancyjną lub w jakikolwiek inny sposób.
8. Gwarant zapewnia bezpłatne części zamienne oraz robociznę, zgodnie z warunkami podanymi w niniejszej Gwarancji, w okresie trwania Gwarancji, o którym mowa na ostatnich stronach Instrukcji Obsługi w rozdziale „Warunki Gwarancji”. Gwarancja obejmuje tylko i wyłącznie usterek Produktu spowodowane wadliwymi częściami i/lub defektami produkcyjnymi.
9. Zgłoszenie reklamacyjne będzie rozpatrywane jedynie w przypadku, gdy reklamowany Produkt zostanie dostarczony do Serwisu wraz z:
 - Kartą Gwarancyjną (za wyjątkiem urządzeń wymienionych w pkt. 6),
 - prawidłowo wypełnionym Formularzem zgłoszenia naprawy
 - dowodem zakupu zawierającym datę oraz miejsce sprzedaży.
10. Otwieranie urządzenia bez wyraźnej zgody Serwisu, dokonywanie wszelkich napraw we własnym zakresie lub w nieautoryzowanym serwisie przez osoby nieupoważnione, będzie podstawą do unieważnienia Gwarancji.
11. Uszkodzony Produkt Nabywca zobowiązany jest dostarczyć do punktu sprzedaży lub bezpośrednio do Serwisu. Jeżeli reklamacja zostanie uznana przez Serwis za uzasadnioną, po naprawione Produkt zostaje odesłany do Nabywcy na koszt Gwaranta, korzystając z usług spedycji kurierskich, z którymi Gwarant ma aktualnie nawiązaną współpracę (GLS).
12. Dostarczenie uszkodzonego Produktu jakikolwiek sposobem na koszt Gwaranta, bez wcześniejszego uzgodnienia z Serwisem, będzie skutkowało odmową przyjęcia paczki.
13. Ewentualne wady lub uszkodzenia Produktu ujawnione i zgłoszone w okresie trwania Gwarancji będą usunięte bezpłatnie w terminie 14 dni kalendarzowych. W uzasadnionych przypadkach termin ten może ulec przedłużeniu, wówczas Nabywca zostanie poinformowany o przybliżonym czasie naprawy. Bieg terminu naprawy rozpoczyna się pierwszego dnia roboczego następującego po dniu dostarczenia Produktu do Serwisu.
14. Wadliwy Produkt lub jego części, które zostaną wymienione, stają się własnością Serwisu.
 - w okresie trwania Gwarancji, Serwis dokonaj 3 napraw, a Produkt nadal będzie wykazywał wady uniemożliwiający używanie go zgodnie z przeznaczeniem,
 - Serwis uzna, że usunięcie wady jest niemożliwe lub w terminie określonym w pkt. 14,
 - Nabywca może sprowadzić nadmierne koszty po stronie Serwisu.
15. W skrajnych przypadkach po wcześniejszym skonsultowaniu się z Nabywcą, Serwis ma możliwość:
 - przedłużenia okresu naprawy Produktu, jeżeli wymagane naprawy nie mogą być wykonane z powodu nieprzewidzianych okoliczności, takich jak: trudności związane z importem urządzenia i/lub części zamiennej, przepisy prawne uniemożliwiający wykonanie naprawy itp.,
 - podjąć decyzję o zwrocie należności zgodnie i na podstawie ceny z faktury zakupowej, w przypadku, gdy nie ma możliwości wymiany Produktu na inny.
16. Gwarant jak i Serwis nie ponosi odpowiedzialności za uszkodzenia innych urządzeń w wyniku awarii Produktu.
17. Nabywca nie ma prawa do domagania się zwrotu utraconych kosztów w związku z wariacją Produktu.
18. Brak odbioru naprawionego Produktu po upływie 4 tygodni od terminu naprawy określonego w pkt. 14, będzie traktowane jako bezpłatne zerzenie się Produktu na rzecz Serwisu. Serwis może przekazać Produkt na cele charytatywne lub wykorzystać jego części na potrzeby Serwisu.
19. W przypadku podjęcia naruszenia przesyłki lub uszkodzenia przesyłanego Produktu w trakcie transportu, prosimy o stosowanie następującej procedury:
 - po otrzymaniu przesyłki należy każdorazowo sprawdzić stan opakowania w obecności pracownika spedycji (przesyłka powinna być zabezpieczona taśmą i/lub pieczęcią Serwisu, jeżeli tak nie jest lub jest w jakikolwiek sposób jest naruszona, oznacza to, że przesyłka była otwierana przez osoby nieupoważnione),
 - każdorazowo należy rozpakować i sprawdzić w obecności pracownika spedycji, a w przypadku stwierdzenia uszkodzenia zawartości paczki lub jakichkolwiek braków, wspólnie sporządzić stosowny protokół.
20. Gwarancja na Produkt nie wyłącza ani nie ogranicza uprawnień kupującego wynikających z niezgodności towaru z umową.

Centralny Serwis Euro-Tech Sp. z o.o.
Przemysłowa 35a
84-200 Wejherowo
pon. - pt. 08:00 - 17:00
e-mail: serwis@euro-tech.eu

Zużyte urządzenia elektryczne lub elektroniczne nie może być składowane (wyrzucone) wraz z innymi odpadami pochodzącymi z gospodarstw domowych. Aby uniknąć szkodliwego wpływu na środowisko naturalne i zdrowie ludzi, zużyte urządzenia należy składować w miejscach do tego przeznaczonych. W celu uzyskania informacji na temat miejsca i sposobu bezpiecznego składowania zużytego produktu należy zwrócić się do organu władz lokalnych lub firmy zajmującej się recyklingiem odpadów.



Informacje na temat miejsc zbierania zużytego sprzętu elektrycznego i elektronicznego znaleźć można na stronie organizacji odzysku <http://www.elektroeko.pl>



Eura-Tech Sp. z o.o. niniejszym oświadcza, że typ urządzenia radiowego - kaseta zewnętrzna: VDA-61C5, VDA-62C5, VDA-63C5 i VDA-64C5 - są zgodne z dyrektywą 2014/53/UE. Pełny tekst deklaracji zgodności UE jest dostępny pod następującym adresem internetowym: www.eura-tech.eu



EURA-TECH Sp. z o.o.

ul. Przemysłowa 35A, 84-200 Wejherowo
www.eura-tech.eu

Wszystkie prawa zastrzeżone.

Zdjęcia, rysunki i teksty użyte w niniejszej instrukcji obsługi są własnością firmy „EURA-TECH” Sp. z o.o.
Powielanie, rozpowszechnianie i publikacja całości jak i fragmentów instrukcji są bez zgody autora zabronione!

Firma Eura-Tech Sp. z o.o. zastrzega sobie prawo do zmiany parametrów technicznych i modyfikacji instrukcji obsługi bez powiadomienia. Jednocześnie informuje, że najaktualniejsza wersja instrukcji znajduje się na stronie Internetowej www.eura-tech.eu na podstronie danego produktu.