

klausberg®

16" STAND FAN

STANDVENTILATOR 16"

WENTYLATOR
WOLNOSTOJĄCY
40 CM

16"
SIZE

50W
POWER

3
SPEED

90°
ROTATION

KB-7472

USER MANUAL

BENUTZERHANDBUCH

INSTRUKCJA OBSŁUGI



Dear Customer,

We congratulate you for having chosen our product. Please read the following information's carefully before using the appliance for the first time for your own safety and to ensure correct use.

Safety information

The appliance must only be used as described in the instructions for use. Use for any other purpose is inadmissible! Any damage attributed to incorrect operation, improper use or non-observance of the safety information will invalidate all liability and the warranty!

- Before connecting the appliance check that voltage indicated on the type plate corresponds to the mains voltage in your home! Only connect the appliance to a.c. mains as specified on the rating plate!
- Do not use the fan with a damaged plug, power cord, housing, or after a function or if it has been dropped or suffered any kind of damage.
- This appliance can be used by children aged from 8 years and above and persons with reduced physical, sensory or mental capabilities or lack of experience and knowledge if they have been given supervision or instruction concerning use of the appliance in a safe way and understand the hazards involved. Children shall not play with the appliance.

Cleaning and user maintenance shall not be made by children unless they are older than 8 years and supervised.

Keep the appliance and its cord out of reach of children less than 8 years.

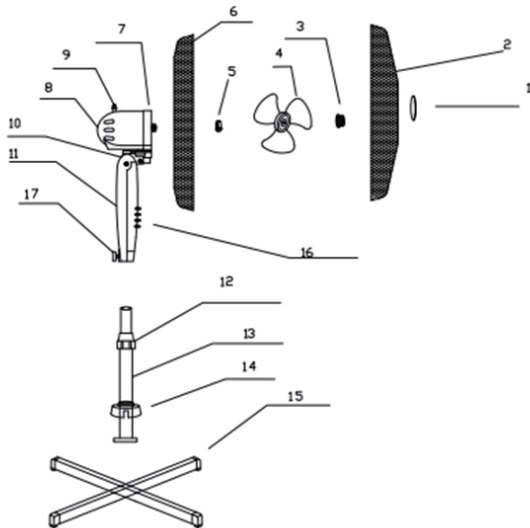
- Ensure that the fan is switched off from the supply before removing the guard.
- Do not let the power cord over a sharp edge of a table or counter, or let it not come into contact with any hot surface and protect it against pinch, where it can be damaged. Never place or wind the power cord around the device. During the operation of the device the power cord may not come in contact with the running fan.
- Only operate the device with fully unwound power cord. Danger of overheating and fire!
- Always unplug the device after each use or before you clean it. Do not pull at the power cord to disconnect the plug.
- The socket-outlet must be accessible at all times to enable the mains plug to be disconnected as quickly as possible!
- If the supply cord is damaged, it must be replaced by the manufacturer or its service agent or a similarly qualified person in order to avoid a hazard. Improper repairs can expose the user to considerable danger!
- Always disconnect the fan when adjusting it or moving it from one location to another, when not in use or when you clean the fan.
- Allow to pursue the device not unsupervised and do not leave the house or your home if you use the device.
- Do not cover the device.
- Never touch live parts! Danger to life!
- Never operate or touch the appliance with wet or moist hands or feet! Danger to life!
- Be sure fan is placed on an even, flat, stable and dry surface when operating to avoid overturning. Do not use the fan on uneven surface.
- Do not hang or mount the fan on a wall or ceiling. Do not place the appliance near curtain or plants or in their vicinity.
- Maintain a safety distance of at least 50 cm from device to other objects.
- Do not use the fan outdoors.
- Do not place fan or any parts of the fan near an open flame, heat registers, cooking or other heating appliances or other products that produce heat. Keep away the fan from flammable objects.
- Do not use the appliance in flammable atmospheres (e.g. in the vicinity of combustible gases or sprays)! Fire hazard!
- Do not use the appliance without fix assembled fan-grille! Risk of injury. The fan-grille must be securely closed during operation.
- Never insert fingers, pencils or other objects through the grille when fan is in operating or disconnected. Do not insert any foreign objects into the grille or in the appliance openings. Risk of injury (electric shock) and damage to the appliance!
- Avoid contact with moving parts or running fan blades with any part of your body or your hair. Danger to injuries and damages!
- This appliance may not be used in bathrooms, showers, wash bowl, swimming pool or immediate vicinity of water, damp or other liquids etc. or where is a risk of immersion or splashing.
- Do not immerse unit, plug or cord in water or other liquids.
- The device is for household use only.
- The device is not for the commercial use.
- Do not operate the appliance with an extension-cord or an interposed time switch clock or with other means which switch the device automatically on or off as this can cause overheating and fire.
- Do not use this fan with any solid state speed control device to reduce the risk of electric shock, overheating and fire.
- Do not use fan in windows. Rain may create electrical hazard! Danger to life!
- Do not use the product while sleeping.
- Never place the device where it could be subject to direct sunlight or excessive dust.

- Never place the unit where it could be subject to mechanical vibration or shock or lack of ventilation.
- During assembling or dis-assembling the fan may not connect to the electric circuit. Connect to the mains supply only after the fan has been fully and correct assembled.
- Do not place the power cord under the carpet or hang the carpet not over the power cord. The power cord should not cross any passage of people or articles to avoid tripping hazard or damage of the device.
- Pay attention to the security of your children and keep away all packaging parts (plastic bag, cardboard, styropor etc.) from them.

These instruction for use belong to the appliance and must be kept in a save place. When changing owners, this instruction must be surrendered to the new owner.

Packing:

- After unpacking the appliance, check the same for transport damage and the contents for completeness! In the event of damage or an incomplete delivery, contact your authorized retailer!
- Do not discard the original box! It can be use for storage and dispatch to avoid transport damage.
- Dispose of the packing material in a proper manner. Plastic bags should keep away from children!



Description :

- 1) Guard ornament
- 2) Front grille
- 3) Blade retaining knob
- 4) Fan blade
- 5) Grille retaining ring
- 6) Rear grille
- 7) Motor shaft / Motor front
- 8) Motor housing
- 9) Oscillating control knob
- 10) Motor housing assembly/
Tilt adjustment knob
- 11) Switch compartment
- 12) Height adjustment ring
- 13) Lower metal pipe incl. inner pipe
- 14) Base ornament
- 15) Feet
- 16) Fan control switches
- 17) Retaining screw

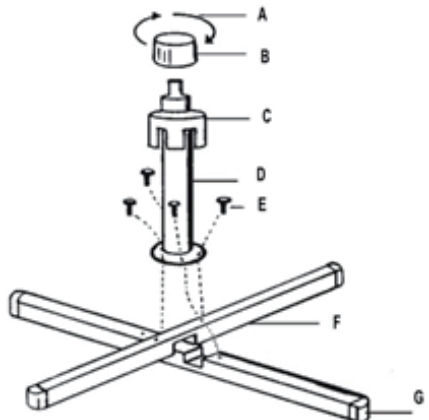
Assembly

Caution! The fan should always be switched off and does not connected to the mains supply, if you mounting the fan.

Columns assembly :

- | | |
|--------------------------------------|-------------|
| A) Direction of rotation | E) 4 screws |
| B) Height adjustment ring | F) Feet |
| C) Base ornament | G) Caps |
| D) Lower metal pipe incl. inner pipe | |

- Assembly the feet (F) across and place the lower metal pipe (D) upon the feet and fix it with the 4 screws provided.
- Loosen and remove the height adjustment ring (B) and pull the base ornament (C) over the lower metal pipe (D).
- Let the Base ornament (C) slide over the mounted feet.
- If the caps from the feet are not mounted, please attach them.
- Pull the inner pipe till the end out of the lower metal pipe (D) and slide the height adjustment ring (B) over the inner pipe onto lower metal pipe and tighten.



Attention:

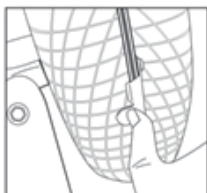
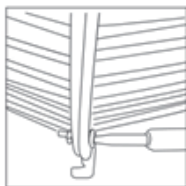
Height adjustment ring must be fully fastened before start the assembly of the motor section to the stand.

Assembly of switch compartment, motor and grille :

- Unscrew the retaining screw(17) on the switch compartment (11) and attach the motor with switch compartment (11) onto the upper (inner) pipe (13).
- Catch the retaining nut in the intended slot on the upper end of the inner pipe (13). Ensure the switch compartment is pushed fully onto the upper (inner) pipe and secured with the screw provided.

Please assemble ahead as follows:

- Unscrew the blade retaining knob (3) from the motor shaft (7) by rotating it clockwise.
- Unscrew the grille retaining ring (5) by rotating it anti-clockwise.
- Position the rear grille (6) on the motor shaft/motor housing (7) and ensure that the locating pegs are engaged correctly in the holes in the grille.
- Screw the rear grille with the grille retaining ring (5) by rotating clockwise and tighten firmly.
- Place the fan blade (4) onto the motor shaft (7), locating the slot at the back of the blade on the drive pin that passes through the motor shaft (7).
- Screw the fan blade (4) with the blade retaining knob (3) counter clockwise.
- Un-screw the locking screw mounted on the grille. Mount front grill (2) onto the rear grille (6) with the small round hole matched for passage of locking screw. Fix both grilles with the clips then use screw driver to tighten the locking screw – s. Figures:



Pay attention that all fan parts are correct and firmly connected with each other.

Operating Instruction:

Connect to the mains supply only after the fan has been fully and correct assembled!

- Place the fan on a stable, flat, dry surface and look for a firm and secure stand.
- Check the fan is switched off.
- Insert the plug of the fan into a suitable socket outlet. The fan is ready to operate.
- By pushing the fan control switch (16) you can choose the speed levels of the fan.
0 = OFF
1 = low speed
2 = medium speed
3 = high speed

Oscillation:

- When you push and pull the oscillating control knob (9) you can switch the oscillating function ON or OFF.

Adjustments:

Caution: The fan should always be switched off and disconnected from the mains supply when making this adjustment:

- To adjust the air flow upward or mild downward, simply loosen the tilt adjustment knob and move to desired angle then retighten the tilt adjustment knob.
- The height of the fan can be adjusted by loosening the height adjustment ring (12) carefully raising or lowering the fan and firmly retightening the height adjustment ring.

Switch off the Fan:

- The fan is connected to the mains supply and ready to operate as long as it is plugged in.
- To completely switch off the fan, set the speed button to position „0“ (Off) and pull the power plug from the socket outlet.
- Always disconnect the mains plug from the socket outlet when the fan is not in use.

Cleaning:

- Clean the device regularly.
- Before cleaning, switch off the device and unplug the fan from the socket outlet. Never clean this appliance when it is plugged in!
- Do not immerse the device, power cord, plug or parts of the fan in water or other liquid or pour water or other liquid over the fan. Do not spray the fan with liquids! Do not allow any water or other liquid to enter the motor housing. Danger to life!
- Take a soft dry cloth if you want to make the appliance free from dust and fluff.
- Keep the ventilation slots on the back of the motor housing free of dust and fluff.
- Do not use detergents, abrasive cleaning powder or polish of any part of the device, as these can damage the surface finish.
- If you do not use the appliance any time you should safe the fan for exceeding dust and dirt.

Storage:

Please keep the original carton box of the appliance about to store the fan out of the season. Store the unit in a clean and packaged status and stock the appliance on a cool and dry place.

Notes:

- This device is not suitable for industrial use.
- Never try to open or repair the device by yourself as this can lost the guarantee and could also result in damage to property and injury to people. In case of repair please contact your service station. Repairs are performed only by authorized specialist or through our customer service.

Technical details:

Rated voltage: 220-240V ~ 50Hz

Power: 50 W

Class of protection: II

Disposal



The symbol on the product or on its packaging indicates that this product may not be treated as household waste. Instead it shall be handed over to the applicable collection point for the recycling of electrical and electronic equipment. By ensuring this product is disposed of correctly, you will help prevent potential negative consequences for the environment and human health, which could otherwise be caused by inappropriate waste handling of this product. For more detailed information about recycling of this product, please contact your local authority, your household waste disposal service or the shop where you purchased the product. This symbol is only valid in the European Union.

Guarantee

If problems occur with the device never try to open or repair by yourself. Every intervention in the unit for the change of original condition leads inevitably to the loss of the guarantee claim. Contact the retailer where you have purchased the appliance. The guarantee for this device is based on the guarantee instructions.

Damages which occur to transport, overloading, natural erosion, non observance of the Mounting-/ User-instructions or improper treatment will be excluded from the guarantee. Technical changes concerning the advancement are reserve.

Sehr geehrter Kunde,

Wir gratulieren Ihnen, dass Sie sich für unser Produkt entschieden haben. Bitte lesen Sie die folgenden Informationen sorgfältig zu Ihrer eigenen Sicherheit und zur Gewährleistung der korrekten Verwendung durch, bevor Sie das Gerät zum ersten Mal verwenden.

Sicherheitsinformation

Das Gerät darf nur wie in der Gebrauchsanweisung beschrieben benutzt werden. Eine anderweitige Verwendung ist unzulässig! Schäden, die auf unsachgemäße Bedienung, Verwendung oder Nichtbeachtung der Sicherheitshinweise zurückzuführen sind, führen zum Erlöschen jeglicher Haftung und Gewährleistung!

- Prüfen Sie vor dem Anschließen des Gerätes, ob die auf dem Typenschild angegebene Spannung mit der Netzspannung in Ihrem Haushalt übereinstimmt! Schließen Sie das Gerät an eine Stromquelle an nur wie auf dem Typenschild angegeben!
- Verwenden Sie den Ventilator nicht mit beschädigtem Stecker, Netzkabel, Gehäuse, nach einer Fehlfunktion oder wenn er heruntergefallen ist oder beschädigt wurde.
- Dieses Gerät darf von Kindern ab 8 Jahren und von Personen mit eingeschränkten körperlichen, sensorischen oder geistigen Fähigkeiten oder mangelnder Erfahrung/Wissen verwendet werden, wenn sie über die sichere Verwendung des Geräts unterwiesen wurden und die Sicherheitsbestimmungen damit verbundene Gefahren verstanden haben. Kinder dürfen nicht mit dem Gerät spielen.

Reinigung und Wartung dürfen nur von Kindern durchgeführt werden, die älter als 8 Jahre sind und beaufsichtigt werden. Bewahren Sie das Gerät und das Netzkabel außerhalb der Reichweite von Kindern unter 8 Jahren auf.

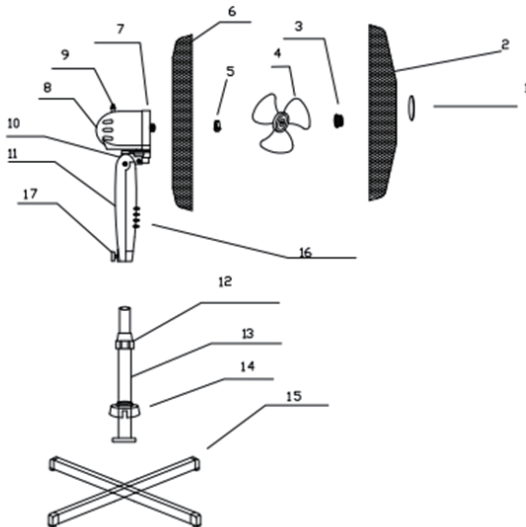
- Stellen Sie sicher, dass der Ventilator ausgeschaltet ist, bevor Sie die Schutzvorrichtung entfernen.
- Lassen Sie das Netzkabel nicht über eine scharfe Kante eines Tisches oder einer Arbeitsfläche ragen, und achten Sie darauf, dass es nicht mit heißen Oberflächen in Berührung kommt. Schützen Sie es vor Quetschungen, da es beschädigt werden könnte. Legen oder wickeln Sie das Netzkabel niemals um das Gerät. Während des Betriebs des Geräts darf das Netzkabel nicht mit dem laufenden Ventilator in Berührung kommen.
- Betreiben Sie das Gerät nur mit vollständig abgewickelm Netzkabel. Überhitzungs- und Brandgefahr!
- Trennen Sie das Gerät nach jedem Gebrauch oder vor dem Reinigen vom Stromnetz. Ziehen Sie nicht am Netzkabel, um den Stecker zu ziehen.
- Die Steckdose muss jederzeit zugänglich sein, damit der Netzstecker so schnell wie möglich gezogen werden kann!
- Wenn das Netzkabel beschädigt ist, muss es vom Hersteller oder seinem Serviceleister oder einer ähnlich qualifizierten Person ausgetauscht werden, um eine Gefahr zu vermeiden. Durch unsachgemäße Reparaturen können erhebliche Gefahren für den Benutzer entstehen!
- Trennen Sie den Ventilator immer vom Netz, wenn Sie ihn einstellen oder von einem Ort zum anderen bewegen, wenn Sie ihn nicht verwenden, oder wenn Sie den Ventilator reinigen.
- Lassen Sie das Gerät während des Betriebs nicht unbeaufsichtigt und verlassen Sie nicht den Raum oder ihr Heim, wenn Sie das Gerät benutzen.
- Decken Sie das Gerät nicht ab.
- Berühren Sie niemals spannungsführende Teile! Lebensgefahr!
- Bedienen oder berühren Sie das Gerät niemals mit nassen oder feuchten Händen oder Füßen! Lebensgefahr!
- Stellen Sie sicher, dass der Ventilator beim Betrieb auf einer ebenen, stabilen und trockenen Oberfläche steht, um ein Umkippen zu vermeiden. Verwenden Sie den Ventilator nicht auf unebenem Untergrund.
- Hängen Sie den Ventilator nicht an eine Wand oder Decke. Stellen Sie das Gerät nicht in der Nähe von Vorhängen oder Pflanzen auf.
- Halten Sie einen Sicherheitsabstand von mindestens 50 cm zum Gerät und zu anderen Gegenständen ein.
- Verwenden Sie den Ventilator nicht im Freien.
- Stellen Sie den Ventilator oder Teile des Ventilators nicht in der Nähe von offenen Flammen, Heizkörpern, Koch- oder anderen Heizgeräten oder anderen wärmeerzeugenden Geräten auf. Halten Sie den Ventilator von brennbaren Gegenständen fern.
- Verwenden Sie das Gerät nicht in brennbaren Atmosphären (z. B. in der Nähe von brennbaren Gasen oder Sprays)! Brandgefahr!
- Benutzen Sie das Gerät nicht ohne fest montiertes Ventilatorgitter! Verletzungsgefahr. Das Ventilatorgitter muss während des Betriebs sicher geschlossen sein.
- Stecken Sie niemals Finger, Stifte oder andere Gegenstände durch das Gitter, wenn der Ventilator in Betrieb ist oder nicht angeschlossen ist. Führen Sie keine Fremdkörper in das Gitter oder in die Geräteöffnungen ein. Gefahr von Verletzung (Stromschlag) und Beschädigung des Gerätes!
- Vermeiden Sie den Kontakt mit beweglichen Teilen oder laufenden Ventilatorblättern mit Körperteilen oder Haaren. Verletzungs- und Schadensgefahr!

- Dieses Gerät darf nicht in Badezimmern, Duschen, Waschbecken, Schwimmbädern oder in unmittelbarer Nähe von Wasser, feuchten oder anderen Flüssigkeiten usw. verwendet werden oder wo die Gefahr des Eintauchens oder Spritzens besteht.
- Tauchen Sie das Gerät, den Stecker oder das Kabel nicht in Wasser oder andere Flüssigkeiten.
- Das Gerät ist nur für den häuslichen Gebrauch bestimmt.
- Das Gerät ist nicht für den gewerblichen Gebrauch bestimmt.
- Betreiben Sie das Gerät nicht mit einem Verlängerungskabel oder einer zwischengeschalteten Zeitschaltuhr oder mit anderen Geräten, die es automatisch ein- oder ausschalten, da dies zu Überhitzung und Brand führen kann.
- Verwenden Sie diesen Ventilator nicht mit einem Geschwindigkeitsregler, um das Risiko eines Stromschlags, einer Überhitzung und eines Brandes zu verringern.
- Verwenden Sie den Ventilator nicht in Fenstern. Regen kann elektrische Gefahren verursachen! Lebensgefahr!
- Verwenden Sie das Produkt nicht während Sie schlafen.
- Stellen Sie das Gerät niemals dort auf, wo es direkter Sonneneinstrahlung oder übermäßigem Staub ausgesetzt ist.
- Stellen Sie das Gerät niemals an Orten auf, an denen es mechanischen Vibrationen, Stößen oder mangelnder Belüftung ausgesetzt sein kann.
- Während der Montage oder Demontage darf der Ventilator nicht an den Stromkreis angeschlossen sein. Schließen Sie das Gerät erst an das Stromnetz an, wenn der Ventilator vollständig und korrekt montiert wurde.
- Legen Sie das Netzkabel nicht unter den Teppich und hängen Sie den Teppich nicht über das Netzkabel. Das Netzkabel darf keinen Personendurchgang oder Gegenstände queren, um Stolperfallen oder Beschädigungen des Geräts zu vermeiden.
- Achten Sie auf die Sicherheit Ihrer Kinder und halten Sie alle Verpackungsteile (Plastikverpackung, Karton, Styropor usw.) von ihnen fern.

Diese Gebrauchsanweisung gehört zum Gerät und muss an einem sicheren Ort aufbewahrt werden. Bei einem Eigentümerwechsel muss diese Anweisung dem neuen Eigentümer übergeben werden.

Verpackung:

- Überprüfen Sie das Gerät nach dem Auspacken auf Transportschäden und den Inhalt auf Vollständigkeit! Bei Beschädigung oder unvollständiger Lieferung wenden Sie sich an Ihren autorisierten Fachhändler!
- Werfen Sie die Originalverpackung nicht weg! Sie kann zur Lagerung und zum Versand verwendet werden, um Transportschäden zu vermeiden.
- Entsorgen Sie das Verpackungsmaterial ordnungsgemäß. Plastikverpackungen sollten von Kindern ferngehalten werden!



Beschreibung:

- 1 Abdeckungsverzierung
- 2 Vorderes Gitter
- 3 Blatthalteknopf
- 4 Ventilatorblatt
- 5 Gitterhaltering
- 6 Hinteres Gitter
- 7 Motorwelle/ Motorfront
- 8 Motorgehäuse
- 9 Bedienknopf Oszillierung
- 10 Motorgehäuse/ Neigungsverstellknopf
- 11 Schaltergehäuse
- 12 Höhenverstellung
- 13 Unteres Metallrohr inkl. Innenrohr
- 14 Basisverzierung
- 15 Fuß
- 16 Ventilatorsteuerungsschalter
- 17 Halteschraube

Oszillation:

- Durch Drücken und Ziehen des Oszillationsreglers (9) können Sie die Oszillationsfunktion ein- oder ausschalten.

Einstellungen:

Achtung: Der Ventilator sollte immer ausgeschaltet und vom Stromnetz getrennt sein wenn Sie diese Einstellung vornehmen:

- Um den Luftstrom nach oben oder nach unten zu regulieren, lösen Sie einfach den Neigungseinstellknopf und stellen Sie den gewünschten Winkel ein. Ziehen Sie dann den Neigungseinstellknopf wieder fest.
- Die Höhe des Ventilators kann eingestellt werden, indem der Höheneinstellung (12) vorsichtig angehoben oder abgesenkt und der Höheneinstellung fest angezogen wird.

Ventilator ausschalten:

- Der Ventilator ist an das Stromnetz angeschlossen und betriebsbereit, solange er eingesteckt ist.
- Um den Ventilator vollständig auszuschalten, stellen Sie die Geschwindigkeitstaste auf „0“ (Aus) und ziehen Sie den Netzstecker.
- Ziehen Sie immer den Netzstecker aus der Steckdose, wenn der Ventilator nicht benutzt wird.

Reinigung:

- Reinigen Sie das Gerät regelmäßig.
- Schalten Sie vor dem Reinigen das Gerät aus und ziehen Sie den Ventilatorstecker aus der Steckdose. Reinigen Sie dieses Gerät niemals im angeschlossenen Zustand!
- Tauchen Sie das Gerät, das Netzkabel, den Stecker oder Teile des Ventilators nicht in Wasser oder andere Flüssigkeiten und gießen Sie kein Wasser oder andere Flüssigkeiten über den Ventilator. Ventilator nicht mit Flüssigkeiten besprühen!
- Lassen Sie kein Wasser oder andere Flüssigkeiten in das Motorgehäuse eindringen. Lebensgefahr!
- Nehmen Sie ein weiches trockenes Tuch, wenn Sie das Gerät staub- und fusselfrei machen möchten.
- Halten Sie die Lüftungsschlitze an der Rückseite des Motorgehäuses frei von Staub und Flusen.
- Verwenden Sie keine Reinigungsmittel, Scheuermittel oder Poliermittel für Teile des Geräts, da diese die Oberfläche beschädigen können.
- Wenn Sie das Gerät nicht benutzen, sollten Sie den Ventilator vor Staub und Schmutz schützen.

Lagerung:

Bitte bewahren Sie den Originalkarton des Geräts auf, um den Ventilator außerhalb der Saison aufzubewahren. Lagern Sie das Gerät sauber und verpackt und an einem kühlen und trockenen Ort.

Anmerkungen:

- Dieses Gerät ist nicht für den industriellen Einsatz geeignet.
- Versuchen Sie niemals, das Gerät selbst zu öffnen oder zu reparieren, dies kann zum Verlust der Garantie und auch Sach- und Personenschäden zur Folge haben. Für Reparaturen wenden Sie sich bitte an Ihren Kundendienst. Reparaturen dürfen nur von autorisierten Fachleuten oder durch unseren Kundendienst durchgeführt werden.

Technische Details:

Nennspannung: 220-240 V ~ 50 Hz

Leistung: 50 W

Schutzklasse: II

Entsorgung



Das Symbol auf dem Produkt oder seiner Verpackung weist darauf hin, dass dieses Produkt nicht als Hausmüll entsorgt werden darf. Stattdessen ist es der zuständigen Sammelstelle für das Recycling von Elektro- und Elektronikgeräten zu übergeben. Indem Sie sicherstellen, dass dieses Produkt ordnungsgemäß entsorgt wird, vermeiden Sie mögliche negative Folgen für die Umwelt und die Gesundheit, die andernfalls durch eine unsachgemäße Entsorgung dieses Produkts verursacht werden könnten. Weitere Informationen zum Recycling dieses Produkts erhalten Sie bei Ihrer örtlichen Behörde, Ihrem Entsorgungsunternehmen oder dem Unternehmen, in dem Sie das Produkt gekauft haben. Dieses Symbol ist nur in der Europäischen Union gültig.

Garantie

Wenn Probleme mit dem Gerät auftreten, versuchen Sie niemals, es selbst zu öffnen oder zu reparieren. Jeder Eingriff in das Gerät, der den Originalzustand verändert, führt zwangsläufig zum Verlust des Garantieanspruchs. Wenden Sie sich an den Händler, bei dem Sie das Gerät gekauft haben. Die Garantie für dieses Gerät basiert auf den Garantieanweisungen. Transportschäden, Überlastungen, natürliche Erosion, Nichtbeachtung der Montage-/ Gebrauchsanweisung oder unsachgemäße Behandlung sind von der Gewährleistung ausgeschlossen. Technische Änderungen bezüglich der Weiterentwicklung bleiben vorbehalten.

Drogi Kliencie,

Gratulujemy zakupu naszego produktu. Dla własnego bezpieczeństwa i użytkowania zgodnie z przeznaczeniem, prosimy o dokładne zapoznanie się z poniższymi informacjami przed pierwszym uruchomieniem urządzenia.

Informacje dotyczące bezpieczeństwa

Urządzenia należy używać zgodnie z jego przeznaczeniem. Użytkowanie niezgodne z przeznaczeniem jest niedopuszczalne! Wszelkie szkody spowodowane nieprawidłową obsługą, nieprawidłowym wykorzystaniem oraz nieprzebraniem zaleceń dotyczących bezpieczeństwa zwalniają producenta z wszelkiej odpowiedzialności oraz unieważniają ochronę gwarancyjną!

- Przed podłączeniem urządzenia należy upewnić się, że napięcie zasilania umieszczone na tabliczce znamionowej odpowiada napięciu w Państwie gospodarstwie domowym! Urządzenie należy podłączać wyłącznie do zasilania o parametrach, które widnieją na tabliczce znamionowej!
- Wentylatora nie należy używać w przypadku uszkodzonej wtyczki, przewodu zasilania, obudowy, gdy uległ awarii lub jeżeli został upuszczony, czy uległ innym uszkodzeniom.
- Urządzenia nie mogą być wykorzystywane przez dzieci poniżej 8 roku życia, osoby o ograniczonych zdolnościach ruchowych, postrzegania lub umysłowych, bez nadzoru, doświadczenia lub instrukcji dotyczących wykorzystania urządzenia w bezpieczny sposób i zrozumienia związanych z tym zagrożeń. Nie wolno dzieciom bawić się urządzeniem.

Czyszczenie i konserwacja mogą być wykonywane przez dzieci powyżej 8 roku życia jedynie pod nadzorem osoby dorosłej. Urządzenie oraz jego przewód zasilający należy trzymać z dala od dzieci poniżej 8 roku życia.

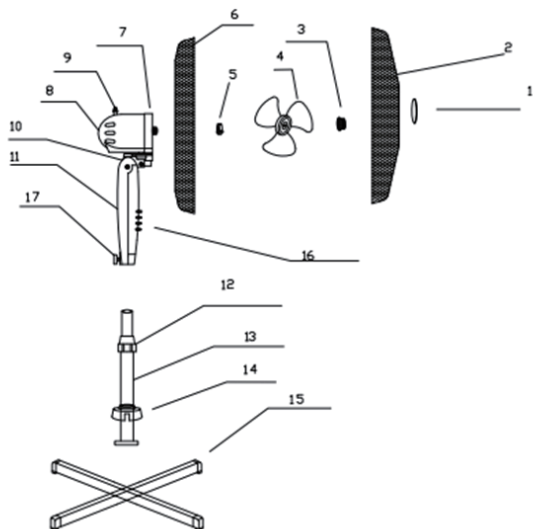
- Przed usunięciem osłony należy upewnić się, że wentylator został odłączony od zasilania.
- Przewód zasilania sieciowego nie powinien być ułożony na ostrych krawędziach stołu lub blatu, nie powinien też mieć styczności z gorącą powierzchnią oraz powinien zostać zabezpieczony przed przycięciem. Przewodu zasilania nie należy związać wokół urządzenia lub na nim. Podczas pracy urządzenia przewód zasilający nie może mieć kontaktu z obracającym się wentylatorem.
- Urządzenie powinno pracować przy w pełni rozwiniętym przewodzie zasilającym. Niebezpieczeństwo przegrzania oraz pożaru!
- Po zakończeniu pracy urządzenia lub przed rozpoczęciem czyszczenia, wtyczkę urządzenia należy wyciągnąć z gniazda. Wyciągając wtyczkę z gniazda nie ciągnąć za przewód.
- Gniazdo sieciowe powinno pozostać niezastonięte, aby była możliwość niezwłocznego wyciągnięcia wtyczki!
- Jeżeli kabel zasilający jest uszkodzony, musi zostać wymieniony przez producenta, jego autoryzowany punkt serwisowy lub przez wykwalifikowany personel, aby zapobiec zagrożeniom. Nieprawidłowo przeprowadzona naprawa może narazić użytkownika na niebezpieczeństwo!
- W przypadku nieużytkowania, ustawiania, przenoszenia lub czyszczenia wentylatora należy go odłączyć od zasilania.
- Urządzenie powinno zawsze być pod nadzorem, a użytkownik przebywać w domu podczas jego pracy.
- Nie zakrywać urządzenia.
- Nie dotykać elementów pod napięciem. Zagrożenie dla życia!
- Urządzenia nie należy dotykać i obsługiwać mokrymi lub wilgotnymi rękami, lub stopami! Zagrożenie dla życia!
- Aby zapobiec przewróceniu się urządzenia, należy je postawić na równej, płaskiej oraz stabilnej, suchej powierzchni. Wentylatora nie należy używać na nierównej powierzchni.
- Wentylatora nie należy wieszac ani mocować na ścianie lub suficie. Nie stawiać urządzenia w pobliżu zasłon i roślin.
- Urządzenie powinno znajdować się w odległości przynajmniej 50 cm od innych obiektów.
- Wentylatora nie należy stosować na zewnątrz.
- Wentylatora ani żadnych jego elementów nie należy umieszczać w pobliżu otwartego ognia, grzejników, urządzeń do gotowania lub innych urządzeń grzewczych, czy produktów produkujących ciepło. Wentylator należy trzymać z dala od obiektów łatwopalnych.
- Urządzenia nie należy używać w otoczeniu łatwopalnym (np. w pobliżu łatwopalnych gazów lub aerozoli)! Zagrożenie pożarowe!
- Nie używać urządzenia bez zamontowanej osłony wentylatora! Niebezpieczeństwo spowodowania obrażeń! Podczas pracy urządzenia osłona wentylatora powinna być należycie zabezpieczona.
- Nie należy wsuwać palców, ołówek lub innych obiektów w otwory osłony podczas pracy wentylatora lub gdy jest odłączony. Nie należy wkładać żadnych obcych ciał w osłonę lub otwory urządzenia. Ryzyko urazu (porażenia prądem) i uszkodzenia urządzenia!
- Należy unikać kontaktu części ciała lub włosów z ruchomymi elementami lub obracającymi się łopatkami wentylatora. Ryzyko urazów oraz uszkodzeń!
- Urządzenia nie należy stosować w łazienkach, pod prysznicem, na umywalce, w basenie lub w pobliżu wody, wilgoci oraz innych płynów, np. tam, gdzie występuje ryzyko zanurzenia lub zachłapania.
- Nie zanurzać urządzenia, wtyczki i przewodu w wodzie lub innym płynie.
- Urządzenie jest przeznaczone wyłącznie do użytku domowego.
- Urządzenie nie jest przeznaczone do użytku komercyjnego.
- Nie podłączać urządzenia do przedłużacza, regulatora czasu lub do innych urządzeń złączających i wyłączających wentylator, ponieważ może to powodować niebezpieczeństwo przegrzania i pożaru.
- Nie podłączać urządzenia do regulatorów prędkości, ponieważ może to powodować ryzyko porażenia prądem, przegrzania i pożaru.

- Wentylatora nie należy umieszczać w oknie. Deszcz może powodować zagrożenie elektryczne! Zagrożenie dla życia!
- Nie używać urządzenia podczas snu.
- Nie stawiać urządzenia w miejscu bezpośrednio wystawionym na działanie promieni słonecznych lub tam, gdzie występuje nadmiar pyłu.
- Nie stawiać urządzenia w miejscu narażenia na wibracje mechaniczne, zwarcie lub brak wentylacji.
- Podczas montażu i demontażu wentylatora, upewnij się, że nie jest on podłączony do obwodu elektrycznego. Źródło zasilania sieciowego należy podłączyć dopiero po prawidłowym zmontowaniu wentylatora.
- Nie należy umieszczać przewodu zasilania pod dywanem lub dywanem na przewodzie zasilania. Przewód zasilający nie powinien znajdować się w przejściu, aby nie stwarzać zagrożenia potknięciem lub ryzyka uszkodzenia urządzenia.
- Należy dbać o bezpieczeństwo dzieci poprzez trzymanie z dala wszelkich opakowań (plastikowa torba, karton, styropian itp.).

Niniejsza instrukcja przynależy do urządzenia i powinna być przechowywana w bezpiecznym miejscu. W przypadku, gdy urządzenie zmienia właściciela, należy również przekazać instrukcję obsługi.

Opakowanie:

- Opakowanie urządzenia należy sprawdzić pod kątem uszkodzeń oraz zweryfikować jego zawartość! W przypadku uszkodzeń lub niekompletnej dostawy, należy skontaktować się z autoryzowanym dystrybutorem!
- Nie wyrzucać oryginalnego opakowania! Opakowanie można wykorzystać w celu przechowywania oraz podczas transportu w celu ochrony przed uszkodzeniami.
- Materiał opakowaniowy należy usunąć w odpowiedni sposób. Torby plastikowe należy trzymać z dala od dzieci!



Opis :

1. Nasadka osłony
2. Przednia kratka
3. Zabezpieczenie łopatek
4. Łopaska wentylatora
5. Pierścieni ustalający kratki
6. Tylna kratka
7. Walek silnika / Prząd silnika
8. Obudowa silnika
9. Uchwyt sterowania oscylacją
10. Zespół obudowy silnika/
Regulacja pochylenia
11. Komora przełącznika
12. Pierścień regulujący wysokość
13. Dolna rurka metalowa, w tym wewnętrzna rurka
14. Nasadka podstawy
15. Stopy
16. Przełączniki wentylatora
17. Śruba mocująca

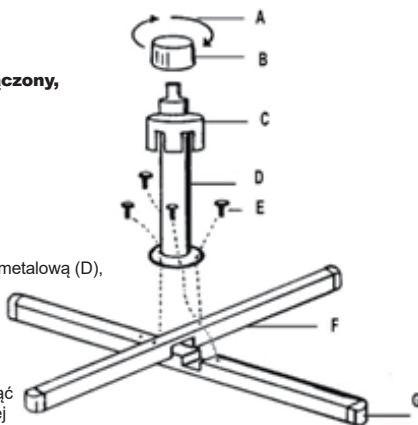
Montaż

Uwaga! Podczas montażu wentylator powinien być wyłączony, a zasilanie odłączone.

Montaż kolumny :

- | | |
|---|-------------|
| A) Kierunek obrotu | E) 4 śruby |
| B) Pierścień regulujący wysokość | F) Stopy |
| C) Nasadka podstawy | G) Zaślepki |
| D) Dolna rurka metalowa, w tym wewnętrzna rurka | |

- Stopy (F) ułóż w pozycji krzyżowej i umieść na nich dolną rurkę metalową (D), po czym przymocować za pomocą dostarczonych 4 śrub.
- Poluzować i zdjąć pierścieni regulujący wysokość (B), a następnie nałożyć nasadkę podstawy (C) na dolną rurkę metalową (D).
- Nasunąć nasadkę podstawy (C) na zmontowane stopy.
- Jeżeli stopy nie posiadają zaślepek, należy je zamocować.
- Wyciągnąć wewnętrzną rurkę z dolnej rurki metalowej (D) i przesunąć pierścieni regulujący wysokość (B) po rurce wewnętrznej aż do dolnej rurki metalowej, a następnie zabezpieczyć.



Uwaga:

Pierścien regulujący wysokość powinien być odpowiednio zamocowany przed rozpoczęciem montażu części silnikowej na stojaku.

Montaż komory przełącznikowej, silnika oraz kraty :

- Odkręcić śrubę mocującą (17) na komorze przełącznikowej (11), a następnie umieścić silnik z komorą przełącznikową (11) na górnej (wewnętrznej) rurce (13).
- Umieścić nakrętkę mocującą w przeznaczonym do tego gnieździe na górnym końcu rurki wewnętrznej (13). Upewnić się, że komora przełącznikowa została do końca nasunięta na górną (wewnętrzną) rurkę i zabezpieczona dostarczoną śrubą.

Kolejność montażu:

- Odkręcić zabezpieczenie łopatek (3) od wałka silnika (7) poprzez obracanie zgodnie ze wskazówkami zegara.
- Odkręcić pierścien ustalający kratki (5) poprzez obracanie przeciwnie do ruchu wskazówek zegara.
- Ustawić tylną kratkę (6) na wałku silnika / obudowie silnika (7) oraz upewnić się, że kolki zostały odpowiednio umiejscowione w otworach kratki.
- Dokręcić z odpowiednią siłą tylną kratkę za pomocą pierścienia ustalającego (5) poprzez obracanie zgodnie z ruchem wskazówek zegara.
- Umieścić łopatki wentylatora (4) na wałku silnika (7) poprzez zlokalizowanie gniazda na tylnej części łopatek i nasunięcie go na trzpień przechodzący przez wałek silnika (7).
- Przykręcić łopatki wentylatora (4) za pomocą zabezpieczenia łopatek (3) przeciwnie do ruchu wskazówek zegara.
- Odkręcić śrubę blokującą znajdującą się na kratce. Przymocować przednią kratkę (2) do tylnej kratki (6) tak, aby przez mały, okrągły otwór przechodziła śruba blokująca. Przymocować obie kratki za pomocą zacisków, a następnie użyć śrubokręta do dokręcenia śruby blokującej - s. Rysunki:



Należy mieć na uwadze, aby wszystkie elementy wentylatora zostały ze sobą połączone w sposób prawidłowy i solidny.

Instrukcja obsługi:

Źródło zasilania sieciowego należy podłączać dopiero po prawidłowym zmontowaniu wentylatora.

- Wentylator umieścić na stabilnej, płaskiej, suchej podłodze i upewnić się, że stoi stabilnie oraz bezpiecznie.
- Upewnić się, że wentylator jest wyłączony.
- Wtyczkę wentylatora podłączyć do odpowiedniego gniazda. Wentylator jest gotowy do pracy.
- Poprzez wciśnięcie przycisku sterowania wentylatorem (16) można dostosować jego prędkość.
0 = OFF (WYŁ.)
1 = niska prędkość
2 = średnia prędkość
3 = wysoka prędkość

Oscylacja:

- Włączanie lub wyłączanie oscylacji odbywa się poprzez wciśnięcie oraz wysunięcie uchwytu sterowania oscylacją (9).

Regulacja:

Uwaga: przed rozpoczęciem regulacji urządzenie należy wyłączyć i odłączyć od zasilania sieciowego:

- W celu dostosowania kąta nadmuchu wystarczy poluzować uchwyt regulacyjny, ustawić wentylator w pożądanej pozycji, a następnie dokręcić uchwyt regulacyjny.
- Wysokość wentylatora można wyregulować poprzez poluzowanie pierścienia regulacji wysokości (12), delikatne uniesienie lub opuszczenie wentylatora, a następnie solidne dokręcenie pierścienia.

Wyłączanie wentylatora:

- Wentylator pozostaje podłączony do sieci zasilania oraz w gotowości do pracy, jeżeli wtyczka podłączona jest do gniazda zasilania.
- W celu całkowitego wyłączenia wentylatora, należy ustawić przycisk prędkości w pozycji „0” (Wył.) i wyciągnąć wtyczkę z gniazda zasilania sieciowego.
- W przypadku niekorzystania z wentylatora, należy odłączyć wtyczkę od zasilania sieciowego.

Czyszczenie:

- Urządzenie należy czyścić regularnie.
- Przed czyszczeniem urządzenia należy wyłączyć, a wtyczkę odłączyć od gniazda zasilania. Nigdy nie czyścić urządzenia, którego wtyczka podłączona jest do gniazda!

- Urządzenia, przewodu zasilającego, wtyczki czy elementów wentylatora nie należy zanurzać w wodzie lub innych płynach, jak również nie polewać wentylatora wodą ani innymi płynami. Wentylatora nie należy spryskiwać płynami! Woda lub inne płyny nie mogą dostać się do obudowy silnika. Zagrożenie dla życia!
- W celu usunięcia kurzu należy użyć miękkiej oraz suchej szmatki.
- Otwory wentylacyjne znajdujące się z tyłu obudowy silnika należy utrzymywać w czystości.
- Nie należy stosować detergentów, proszków do czyszczenia powodujących ścieranie, jak również nie należy polerować żadnego elementu urządzenia, ponieważ może to doprowadzić do uszkodzenia powierzchni.
- W przypadku nieużywania urządzenia, należy je zabezpieczyć przed kurzem oraz brudem.

Przechowywanie:

W celu przechowywania wentylatora poza sezonem należy zachować oryginalne opakowanie kartonowe. Czyste urządzenie należy przechowywać zapakowane w miejscu suchym i chłodnym.

Uwagi:

- To urządzenie nie jest przeznaczone do użytku komercyjnego.
- Nie należy podejmować prób otwierania lub naprawy urządzenia własnoręcznie, ponieważ może to skutkować utratą gwarancji oraz uszkodzeniem mienia i uszkodzeniami ciała. W przypadku konieczności naprawy, należy skontaktować się z serwisem. Naprawy powinny być przeprowadzane wyłącznie przez autoryzowanych specjalistów lub ub za pośrednictwem naszego działu obsługi klienta.

Dane techniczne:

Napięcie znamionowe: 220-240V ~ 50 Hz

Moc wyjściowa: 50 W

Stopień ochrony: II

Utylizacja



Symbol przedstawiony na produkcie lub opakowaniu wskazuje, że produkt może nie być kwalifikowany jako odpady gospodarcze. Produkt należy przekazać do odpowiedniego punktu zbiórki odpadów jako urządzenie elektryczne z przeznaczeniem na odzysk. Poprzez odpowiednią utylizację tego produktu pomożesz w zapobieganiu potencjalnym negatywnym konsekwencjom dla środowiska i zdrowia ludzkiego, które mogłyby wystąpić w przypadku nieprawidłowej utylizacji produktu. Szczegółowe informacje dotyczące recyklingu niniejszego produktu można uzyskać kontaktując się z lokalnymi władzami, centrum utylizacji odpadów lub sklepem, w którym sprzęt został nabyty. Niniejszy symbol obowiązuje jedynie w Unii Europejskiej.

Gwarancja

W przypadku problemu z urządzeniem, nie należy podejmować prób otwierania lub naprawy urządzenia samodzielnie. Każda ingerencja w urządzenie, modyfikująca jego stan pierwotny prowadzi do nieuchronnej utraty gwarancji. Należy skontaktować się z dystrybutorem, u którego zakupiono urządzenie. Podstawą gwarancji niniejszego produktu są instrukcje gwarancyjne. Uszkodzenia wynikające z transportu, przeciążenia, procesów naturalnych, nieprzestrzegania instrukcji montażu/użytkownika lub nieprawidłowe obchodzenie się ze sprzętem nie podlegają gwarancji. Zastrzega się prawo do wprowadzania modyfikacji celem rozwoju produktu.