



MAD DOG



**SŁUCHAWKI
BEZPRZEWODOWE
GH950 7.1 CZARNE**

Instrukcja obsługi i warunki gwarancji

**GH950 7.1
WIRELESS HEADSET BLACK**

User manual and warranty conditions

WARUNKI BEZPIECZEŃSTWA I ZAGROŻENIA

Przeczytaj uważnie całą instrukcję obsługi przed rozpoczęciem użytkowania urządzenia.

1. Należy używać urządzenia zgodnie z przeznaczeniem opisanym w instrukcji obsługi. Nie należy ingerować ani zmieniać konstrukcji urządzenia, ponieważ jest to niebezpieczne.
2. Nie zanurzać urządzenia w wodzie i innych płynach. Nie narażać urządzenia na zawilgocenie.
3. Nie należy używać urządzenia w zapyłonych pomieszczeniach i nie przechowywać w pobliżu lub na gorących powierzchniach.
4. Aby uniknąć uszkodzenia słuchu, nie należy używać urządzenia na wysokim poziomie głośności przez dłuższy czas. Należy upewnić się, że z urządzenia z ustaloną wysoką głośnością, nie skorzystają dzieci, których słuch jest szczególnie narażony na uszkodzenia.



5. Nie należy narażać urządzenia na silne wstrząsy.
6. Jeżeli podczas używania urządzenia odczuwalny jest dyskomfort, należy niezwłocznie przerwać jego używanie.
7. Należy zachować szczególną ostrożność podczas używania słuchawek w trakcie wykonywania wszelkich czynności, ponieważ osłabiają zdolność słyszenia.
8. Produkt powinien być przechowywany w miejscu niedostępnym dla dzieci.
9. Nie należy używać urządzenia jeżeli zauważysz, że jego elementy są uszkodzone.
10. Wszelkie naprawy należy zlecić producentowi, autoryzowanemu punktowi serwisowemu lub osobie o odpowiednich kwalifikacjach.
11. Odłączając urządzenie zawsze należy chwycić za wtyczkę, a nie za przewód.
12. Nie należy umieszczać na słuchawkach ciężkich przedmiotów, może to spowodować ich uszkodzenie lub deformację.
13. Nauszniki słuchawek mogą się niszczyć w wyniku długotrwałego przechowywania lub użytkowania.
14. Nie należy oplatać i owijać przewodu wokół szyi. Nieprzestrzeganie tego środka ostrożności może grozić uduszeniem.

WPROWADZENIE

Dziękujemy za zaufanie, jakim nas Państwo obdarzyli, dokonując zakupu urządzenia marki **Mad Dog**.

Jesteśmy przekonani, że to bardzo dobrej jakości urządzenie zapewni Państwu dużo radości i satysfakcji z jego użytkowania.

NALEŻY DOKŁADNIE PRZECZYTAĆ INSTRUKCJĘ OBSŁUGI I JEJ PRZESTRZEGAĆ!

To urządzenie jest przeznaczone do użytku domowego lub innego, nie dotyczącego celów komercyjnych. Producent nie ponosi odpowiedzialności za szkody powstałe w wyniku użytkowania niewłaściwego lub niezgodnego z przeznaczeniem.

GŁÓWNE CECHY

- Samoregulujący pałąk
- Podświetlenie RGB
- Czuły mikrofon
- Dźwięk 7.1

SPECYFIKACJA I DANE TECHNICZNE

- Mikrofon: Tak, odłączany
- Impedancja głośnika: $64 \Omega \pm 15 \%$
- Pasmo przenoszenia słuchawek: 20 Hz – 20 kHz
- Czułość głośników: $111 \text{ dB} \pm 3 \text{ dB}$
- Czułość mikrofonu: $-38 \pm 3 \text{ dB}$
- Średnica membrany: 53 mm
- Złącze: USB
- Akumulator: 750 mAh 3.7 V
- Częstotliwość: 2.4 GHz
- Zakres częstotliwości: 2403 MHz – 2477 MHz
- Maksymalna moc transmisji: -12.91 dBm
- Czas ładowania: do 3 h
- Napięcie ładowania: DC 5 V \approx 500 mA
- Czas grania na pełnym akumulatorze: do 25 h*

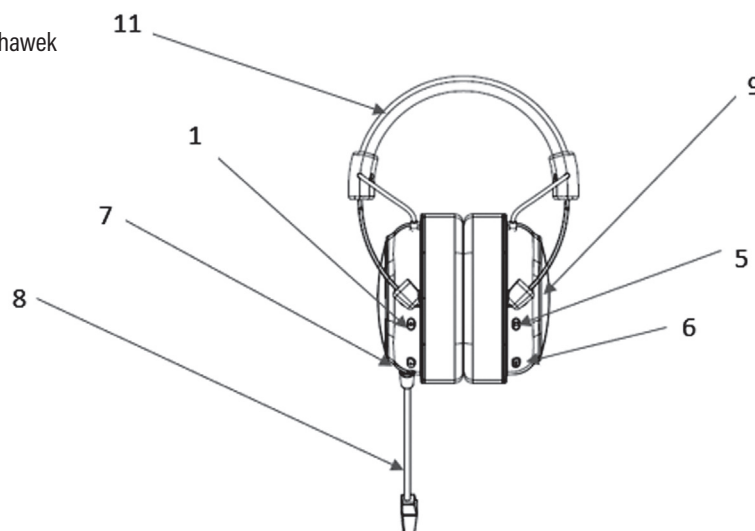
*informacja dla ustawienia poziomu głośności 50%

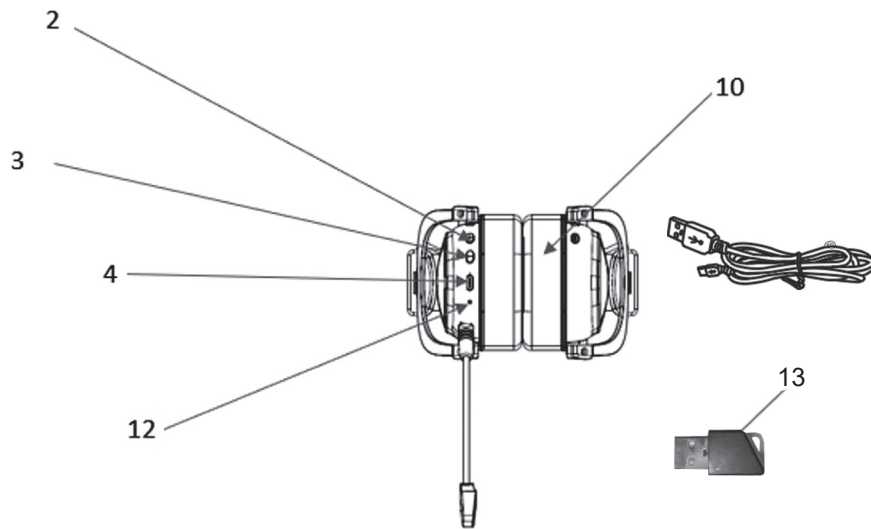
ZAWARTOŚĆ OPAKOWANIA

- Słuchawki MAD DOG GH950
- Odłączany mikrofon
- Adapter Wi-Fi
- Kabel USB - USB-C
- Instrukcja obsługi i warunki gwarancji

OPIS PRODUKTU

- 1 – Przycisk włącz/wyłącz
- 2 – Regulator głośności (+)
- 3 – Regulator głośności (-)
- 4 – Gniazdo ładowania / Gniazdo do podłączenia przewodowych słuchawek
- 5 – Przełącznik dźwięku 2.0 / 7.1 oraz zmiana trybu Gaming mode / BT mode
- 6 – Przycisk ustawienia podświetlenia
- 7 – Włącz/wyłącz mikrofon
- 8 – Odłączany mikrofon
- 9 – Podświetlenie słuchawek RGB
- 10 – Skórzane nauszniki
- 11 – Regulowany pałąk
- 12 – Wskaźnik pracy słuchawek
- 13 – Adapter Wi-Fi
- 14 – Kabel USB - USB-C





INSTALACJA

Słuchawek można używać podłączając je na 3 różne sposoby:

- połączenie za pomocą Bluetooth,
- połączenie przez adapter Wi-Fi 2,4 GHz,
- połączenie za pomocą kabla USB - USB-C.

Aby połączyć słuchawki za pomocą BT, należy wybrać tryb połączenia BT (Bluetooth mode). W celu wyboru odpowiedniego trybu należy dwukrotnie szybko nacisnąć przycisk zmiany trybu Gaming mode / BT mode (5). O wybranym odpowiednim trybie zostaniesz poinformowany komunikatem dźwiękowym ze słuchawek: „Bluetooth mode” lub „Gaming mode”.

Po wyborze odpowiedniego trybu połączenie słuchawek za pomocą BT będzie możliwe.

Aby używać słuchawek w trybie 2,4 GHz, należy podłączyć do portu USB urządzenia adapter od słuchawek, a następnie włączyć słuchawki. Urządzenie automatycznie zainstaluje niezbędne sterowniki i korzystanie ze słuchawek będzie możliwe.

OBSŁUGA URZĄDZENIA

Dla połączenia przez Wi-Fi

Lewa słuchawka	Funkcja	Grafika przycisku	Operacja
	Włącz/wyłącz		Przytrzymaj przycisk przez 3 sekundy, aby włączyć/wyłączyć urządzenie.
	Regulacja głośności (+)	+	Naciśnij przycisk, aby zwiększyć poziom głośności.
	Regulacja głośności (-)	-	Naciśnij przycisk, aby zwiększyć poziom głośności.
	Włącz/wyłącz mikrofon		Naciśnij przycisk, aby włączyć/wyłączyć mikrofon.
Prawa słuchawka	Zmiana dźwięku 2.0/7.1	7.1	Naciśnij przycisk, aby wybrać dźwięk: 2.0 lub 7.1
	Zmiana trybu BT mode/ Gaming mode	7.1	Naciśnij szybko dwukrotnie przycisk „7.1”, aby wybrać odpowiedni tryb.
	Ustawienia podświetlenia		Naciśnij przycisk, aby zmienić podświetlenie (barwa stała lub RGB)

Wskaźnik pracy słuchawek

Kolor czerwony - ładowanie, niski poziom naładowania.

Ciągły kolor niebieski - urządzenie połączone.

Pulsujący niebieski - urządzenie gotowe do połączenia.

Adapter Wi-Fi

Ciągły kolor niebieski - urządzenie połączone.

Pulsujący (szybko) niebieski - niski poziom naładowania akumulatora.







Pulsujący (wolno) niebieski - nadajnik gotowy do połączenia ze słuchawkami.

Brak podświetlenia - wyłączony mikrofon.

Komunikaty dźwiękowe w słuchawkach

FUNKCJA	DŹWIĘK KOMUNIKATU
Włączone słuchawki	Power On
Wyłączenie słuchawek	Power Off
Tryb pracy Bluetooth	Bluetooth mode
Połączone przez Bluetooth	Connected
Rozłączenie przez Bluetooth	Disconnected
Łączenie przez Bluetooth	Pairing
Niski poziom naładowania akumulatora	Battery low
Zmiana trybu pracy z Bluetooth na 2.4 GHz	Gaming mode
Zmiana trybu pracy z 2.4 GHz na Bluetooth	Bluetooth mode
Włączenie mikrofonu	„Ring”
Wyłączenie mikrofonu	„Ring” „Ring”
Zmiana dźwięku z 2.0 na 71	„Du” „Du”
Zmiana dźwięku z 71 na 2.0	„Du”

Dla połączenia przez Bluetooth

Słuchawka	Funkcja	Grafika przycisku	Czynność
Lewa słuchawka	Regulacja głośności +	+	Naciśnij raz lub przytrzymaj.
	Zmiana utworu w przód	+	Naciśnij dwukrotnie.
	Regulacja głośności -	-	Naciśnij raz lub przytrzymaj.
	Zmiana utworu w tył	-	Naciśnij dwukrotnie.
	Włącz/wyłącz mikrofon		Naciśnij krótko przycisk, aby włączyć/wyłączyć mikrofon.
	Włącz/wyłącz		Przytrzymaj przycisk przez 3 sekundy, aby włączyć/wyłączyć urządzenie.
	Play/pause		Naciśnij krótko przycisk, aby zatrzymać/wznowić odtwarzanie muzyki.
	Odebranie połączenia przychodzącego		Naciśnij krótko przycisk, aby odebrać połączenie przychodzące.
	Odrzucenie połączenia przychodzącego		Naciśnij dwukrotnie przycisk, aby odrzucić połączenie przychodzące.
Prawa słuchawka	Zamiana trybu pracy pomiędzy BT / 2.4 GHz	71	Naciśnij dwukrotnie przycisk, aby zmienić tryb pracy.
	Ustawienia podświetlenia		Naciśnij przycisk, aby zmienić podświetlenie (barwa stała lub RGB).

W trybie BT wybór dźwięku z 2.0 na 71 nie jest możliwy.

Podłączenie słuchawek za pomocą przewodu USB - USB-C

Słuchawki po podłączeniu do komputera za pomocą przewodu z zestawu zostaną automatycznie skonfigurowane. Nie jest wymagane żadne dodatkowe oprogramowanie do korzystania ze słuchawek.

Powiadomienie o niskim poziomie naładowania słuchawek

Gdy poziom naładowania słuchawek jest niski, to w słuchawkach pojawi się przypomnienie w postaci krótkiego sygnału dźwiękowego powtarzanego co minutę, aż do całkowitego wyłączenia się słuchawek.

Zaleca się natychmiastowe podłączenie słuchawek do ładowania, gdy usłyszysz charakterystyczny dźwięk w słuchawkach powtarzany co minutę. Brak doprowadzania akumulatora do kompletnego rozładowania wydłuży jego żywotność.

ŁADOWANIE AKUMULATORA

Przed pierwszym użyciem zalecamy naładować akumulator słuchawek do pełna. W tym celu użyj dołączonego przewodu USB Typ-C - włóż mniejszą wtyczkę przewodu do portu ładowania akumulatora a szerszą wtyczkę USB-A do gniazda ładowania np. komputer, ładowarka o napięciu DC 5V. Wskaźnik ładowania zaświeci się na czerwono. Po pełnym naładowaniu baterii wskaźnik zaświeci się na niebiesko. Całkowite naładowanie akumulatora trwa około 3 godzin. Słuchawki poinformują o niskim poziomie naładowania akumulatora komunikatem dźwiękowym.

UWAGA! NIE NALEŻY UŻYWAĆ SŁUCHAWEK W TRAKCIE ŁADOWANIA AKUMULATORA.

UWAGA! ZUŻYCIE AKUMULATORA PODCZAS EKSPLOATACJI URZĄDZENIA JEST NATURALNYM ZJAWISKIEM. STOSOWANIE SIĘ DO PONIŻSZYCH UWAG UTRZYMA AKUMULATOR W DOBREJ KONDYCJI PRZEZ DŁUGI OKRES UŻYTKOWANIA.

Nie uruchamiaj urządzenia, jeżeli akumulator jest rozładowany. Akumulator ładuj zgodnie z danymi o napięciu i prądzie ładowania podanym na tabliczce znamionowej. Przed dłuższym okresem przechowywania urządzenia naładuj akumulator, nie przechowuj urządzenia z rozładowanym akumulatorem. Niepełne ładowanie akumulatora może skutkować jego szybszym zużyciem, zawsze ładuj akumulator do pełna. Po naładowaniu akumulatora do pełna odłącz wtyczkę ładowarki od gniazda ładowania w urządzeniu. Nie pozostawiaj urządzenia w trakcie ładowania bez nadzoru. Używanie ładowarek oraz przewodów niekompatybilnych z urządzeniem może prowadzić do uszkodzenia produktu a nawet eksplozji akumulatora.

DEKLARACJA

ART-DOM Sp. z o.o. niniejszym oświadcza, że Słuchawki gamingowe GH950 są zgodne z odnośnymi wymaganiami unijnego prawodawstwa harmonizacyjnego: dyrektywą 2014/53/UE i innym unijnym prawodawstwem harmonizacyjnym. Pełny tekst deklaracji zgodności UE jest dostępny pod następującym adresem: www.artdom.net.pl/deklaracja/GH950/

EKOLOGICZNA I PRZYJAZNA DLA ŚRODOWISKA UTYLIZACJA

To urządzenie jest oznaczone, zgodnie z Dyrektywą Parlamentu Europejskiego i Rady 2012/19/UE z dnia 4 lipca 2012 r. w sprawie zużytego sprzętu elektrycznego i elektronicznego (WEEE), symbolem przekreślonego kontenera na odpady:



Nie należy wyrzucać urządzeń oznaczonych tym symbolem, razem z odpadami domowymi.

Urządzenie należy zwrócić do lokalnego punktu przetwarzania i utylizacji odpadów lub skontaktować się z władzami miejskimi.

MOŻESZ POMÓC CHRONIĆ ŚRODOWISKO!

Właściwe postępowanie ze użytym sprzętem elektrycznym i elektronicznym przyczynia się do uniknięcia szkodliwych dla zdrowia ludzi i środowiska naturalnego konsekwencji, wynikających z obecności składników niebezpiecznych oraz niewłaściwego składowania i przetwarzania takiego sprzętu.

WARUNKI GWARANCJI DOTYCZĄCE SŁUCHAWEK

1. ART-DOM Sp. z o.o. z siedzibą w Łodzi (92-402) przy ul. Zakładowej 90/92 Numer Krajowego Rejestru Sądowego 0000354059 (Gwarant) gwarantuje, że zakupione urządzenie jest wolne od wad fizycznych. Gwarancja obejmuje tylko wady wynikające z przyczyn tkwiących w rzeczy sprzedanej (wady fabryczne).
2. Ujawniona wada zostanie usunięta na koszt Gwaranta w ciągu 14 dni od daty zgłoszenia uszkodzenia do serwisu autoryzowanego lub punktu sprzedaży.
3. W wyjątkowych przypadkach, np. konieczności sprowadzenia części zamiennych od producenta, termin naprawy może zostać wydłużony do 30 dni.
4. Okres gwarancji dla użytkownika wynosi 24 miesiące od daty wydania towaru.
5. Towar przeznaczony jest do używania wyłącznie w warunkach indywidualnego gospodarstwa domowego.
6. Gwarancja nie obejmuje:
 - a. uszkodzeń powstałych na skutek używania urządzenia niezgodnie z instrukcją obsługi,
 - b. uszkodzeń mechanicznych, chemicznych lub termicznych,
 - c. napraw i modyfikacji dokonanych przez firmy lub osoby nieposiadające autoryzacji producenta,
 - d. części z natury łatwo zużywalnych lub materiałów eksploatacyjnych takich jak: baterie, żarówki, bezpieczniki, filtry, pokrętła, półki, akcesoria,
 - e. instalacji, konserwacji, przeglądów, czyszczenia, odblokowania, usunięcia zanieczyszczeń oraz instruktażu.
7. O sposobie usunięcia wady decyduje Gwarant. Usunięcie potwierdzonej wady urządzenia nastąpi poprzez wykonanie naprawy gwarancyjnej lub wymianę urządzenia. Gwarant może dokonać naprawy, gdy kupujący żąda wymiany lub Gwarant może dokonać wymiany, gdy kupujący żąda naprawy, jeżeli doprowadzenie do zgodności towaru (urządzenia) zgodnie z udzieloną gwarancją w sposób wybrany przez kupującego jest niemożliwe albo wymagałoby nadmiernych kosztów dla Gwaranta. W szczególnie uzasadnionych wypadkach, jeżeli naprawa i wymiana są niemożliwe lub wymagałyby nadmiernych kosztów dla Gwaranta może on odmówić doprowadzenia towaru do zgodności z udzieloną gwarancją i zaproponować inny sposób załatwienia reklamacji z gwarancji.
8. Wymiany towaru dokonuje punkt sprzedaży, w którym towar został zakupiony (wymiana lub zwrot gotówki) lub autoryzowany punkt serwisowy, jeżeli dysponuje taką możliwością (wymiana). Zwracane urządzenie musi być kompletne, bez uszkodzeń mechanicznych. Niespełnienie tych warunków może spowodować nieuznanie gwarancji.
9. W przypadku braku zgodności towaru z umową sprzedaży, kupującemu z mocy prawa przysługują środki ochrony prawnej ze strony i na koszt sprzedawcy, a gwarancja nie ma wpływu na te środki ochrony prawnej.
10. Niniejsza gwarancja obowiązuje na terytorium Polski.
11. Warunkiem dokonania naprawy lub wymiany urządzenia w ramach gwarancji jest przedstawienie dowodu zakupu oraz użytkowanie towaru zgodnie z informacjami zawartymi w instrukcji obsługi.

UWAGA!

Uszkodzenie lub usunięcie tabliczki znamionowej z urządzenia może spowodować nieuznanie gwarancji.

Cały czas udoskonalamy nasze produkty, dlatego mogą się one nieznacznie różnić od zdjęć przedstawionych na opakowaniu oraz w instrukcji obsługi. Przed przystąpieniem do użytkowania urządzenia przeczytaj instrukcję obsługi.

ART-DOM Sp. z o.o., ul. Zakładowa 90/92, 92-402 Łódź. Numer Krajowego Rejestru Sądowego 0000354059.



SAFETY AND HAZARD CONDITIONS

Before using the device please read the entire user manual carefully.

1. Use the device according to its intended purpose described in the user manual. Do not interfere with or change the design of the device as this may be dangerous.
2. Do not immerse the device in water or other liquids. Do not expose the device to moisture.
3. Do not use the device in dusty rooms and do not store it near or on hot surfaces.
4. To avoid damage to your hearing, never operate the device at a high volume level for a prolonged period of time. Make sure that the device with a fixed high volume will not be used by children whose hearing is particularly vulnerable to damage.



5. Do not expose the device to severe shocks.
6. If you experience discomfort while using the device, stop using it immediately.
7. Take special care when using headset while performing any activity as they impair your ability to hear.
8. The product should be stored out of the reach of children.
9. Do not use the device if you notice that any of its components is damaged.
10. Any repairs should be ordered from the manufacturer, an authorized service center or a person with appropriate qualifications.
11. When disconnecting the device, always pull the plug, and not the cord.
12. Do not place heavy objects on the headset, as this may cause damage or deformation.
13. Cushions may become damaged as a result of prolonged storage or use.
14. Do not braid and wrap the cord around your neck. Failure to follow this precaution may result in asphyxiation.

INTRODUCTION

Thank you for the trust you have placed in us when you purchased **Mad Dog** device.

We are convinced that this high quality device will provide you with a lot of joy and satisfaction during its use.

PLEASE CAREFULLY READ AND FOLLOW THE USER MANUAL!

This device is intended for domestic or other non-commercial use. The producer will not be held liable for damages resulting from improper or incompatible use.

MAIN FEATURES

- Self-adjusting headband
- RGB backlight
- High sensitivity microphone
- 7.1 Sound

SPECIFICATIONS AND TECHNICAL DATA

- Microphone: Yes, detachable
- Speaker impedance: $64 \Omega \pm 15 \%$
- Headphones frequency response: 20Hz - 20kHz
- Speaker sensitivity: $111 \text{ dB} \pm 3 \text{ dB}$.
- Microphone sensitivity: $-38 \pm 3 \text{ dB}$
- Diaphragm Dia: 53mm
- Connectivity: USB
- Battery: 750mAh 3.7V
- Frequency: 2.4GHz
- Frequency range: 2403 MHz - 2477 MHz
- Maximum TX power: -12.91 dBm
- Charging time: up to 3 hours
- Charging Voltage: 5V DC 500mA
- Full battery playback time: up to 25 hours*

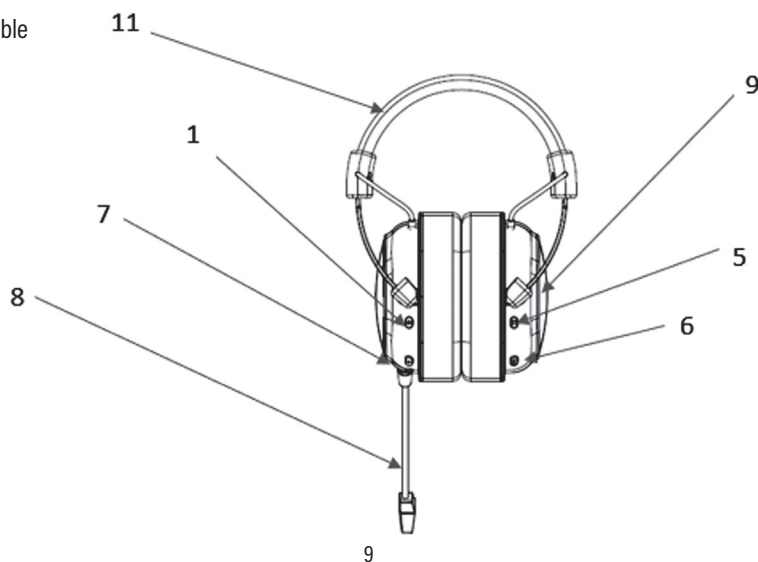
*concerns volume setting of 50%

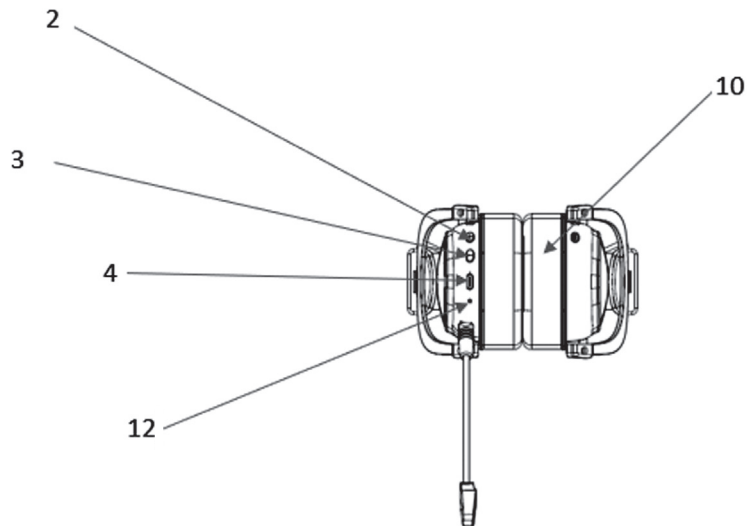
WHAT'S IN THE BOX

- MAD DOG GH950 Headset
- Detachable microphone
- Wi-Fi Adapter
- USB to USB-C cable
- User manual and warranty conditions

PRODUCT DESCRIPTION

- 1 - On/Off button
- 2 - Volume regulator (+)
- 3 - Volume regulator (-)
- 4 - Charging socket/Wired headphone jack
- 5 - 2.0 / 7.1 Sound switch and Gaming mode/ BT mode switch
- 6 - Backlight setting button
- 7 - Microphone on/off
- 8 - Detachable microphone
- 9 - RGB headset backlight
- 10 - Leather ear muffs
- 11 - Adjustable headband
- 12 - Headphone operation indicator
- 13 - Wi-Fi adapter
- 14 - USB to USB-C cable





INSTALLATION

The headset can be used by connecting it in 3 different ways:

- via Bluetooth connection,
- connection with use of the 2.4 GHz Wi-Fi adapter,
- connection via USB - USB-C cable.




To connect the headphones via BT, select the BT (Bluetooth mode) connection mode. To select the appropriate mode, press the Gaming mode/ BT mode change button (5) twice quickly. The selected mode will be prompted by an audible message from the headphones: „Bluetooth mode“ or „Gaming mode“.

After selecting the appropriate mode, it will be possible to connect the headphones using BT.

To use the headphones in 2.4 GHz mode, connect the headset adapter to the USB port of your device, and then turn on the headphones. The device will automatically install the necessary drivers and the headset will be ready for use.

OPERATING THE DEVICE

For Wi-Fi connection

Left headphone	Function	Button icon	Operation
	On/Off		Hold the button for 3 seconds to turn the device on/off.
	Volume adjustment (+)	+	Press to increase the volume.
	Volume adjustment (-)	-	Press to decrease the volume.
	Microphone on/off		Press the button to turn the microphone on/off.
Right headphone	2.0/7.1 Sound switch	7.1	Press the button to select the Sound mode: 2.0 or 7.1
	Change BT mode/ Gaming mode	7.1	Quickly press twice the "7.1" button to select the appropriate mode.
	Backlight settings		Press the button to change the backlight (solid color or RGB)

Headset operation status indicator

Red color - charging, low level of charge.
 Continuous blue color - the device is connected.
 Flashing blue - the device is ready to connect.





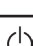

Wi-Fi Adapter

Continuous blue color - the device is connected.
 Flashing (fast) blue - low battery level. Flashing (slow) blue - the transmitter is ready to connect to the headphones. No backlight - microphone off.

Audible messages in headphones

FUNCTION	MESSAGE SOUND
Headphones on	Power On
Switching off the headphones	Power Off
Bluetooth operating mode	Bluetooth mode
Connected via Bluetooth	Connected
Disconnection via Bluetooth	Disconnected
Connecting via Bluetooth	Pairing
Battery low	Battery low
Switching mode from Bluetooth to 2.4 GHz	Gaming mode
Switching mode from 2.4 GHz to Bluetooth	Bluetooth mode
Turning on the microphone	„Ring“
Switching off the microphone	„Ring“ „Ring“
Changing Sound from 2.0 to 7.1	„Doo“ „Doo“
Changing sound from 7.1 to 2.0	„Doo“

For Bluetooth connection

Headphone	Function	Button icon	Action
Left headphone	Volume adjustment +	+	Press once or hold.
	Change the track forward	+	Press twice.
	Volume adjustment -	-	Press once or hold.
	Change the track backwards	-	Press twice.
	Enable/disable microphone		Press the button briefly to turn the microphone on/off.
	On/Off		Hold the button for 3 seconds to turn the device on/off.
	Play/pause		Press the button briefly to stop/resume music playback.
	Accept an incoming call		Press the button briefly to answer the incoming call.
	Reject an incoming call		Press twice to reject the incoming call.
Right headphone	Switch between BT/ 2.4 GHz operating modes	7.1	Press twice to change the operating mode.
	Backlight settings		Press the button to change the backlight (solid color or RGB).

In BT mode, the switching from 2.0 to 7.1 is not possible.

Connecting the headset with use of the USB - USB-C cable

The headset will be automatically configured once connected to the computer using the cable included in the set. No additional software will be required to use the headset.

Low headset battery warning

Once the headset battery level is low, a reminder will appear in the headphones in the form of a short beep repeated every minute until the headset is completely powered down.

It is recommended to immediately connect the headset to the charging system after you hear the characteristic sound repeated every minute. Refraining from completely discharging the battery will extend its service life.

CHARGING THE BATTERY

Before using it for the first time, we recommend that you fully charge the headset battery. To do this, use the included USB Type-C cable – insert the smaller cable plug into the battery charging port and the wider USB-A plug into the charging socket, e.g. computer, 5V DC charger. The charging indicator will turn red. Once the battery is fully charged, the indicator will turn blue. It takes about 3 hours to fully charge the battery. The headset will play an audible message to notify about low battery level.

CAUTION! DO NOT USE HEADSET WHILE CHARGING THE BATTERY.

CAUTION! BATTERY DETERIORATION DURING OPERATION OF THE DEVICE IS A NATURAL PHENOMENON. COMPLIANCE WITH THE FOLLOWING NOTES WILL HELP YOU TO KEEP THE BATTERY IN GOOD CONDITION FOR A LONG PERIOD OF USE.

Never start the device with a discharged battery. Charge the battery according to the voltage and charging current data on the rating plate. Charge the battery before a longer period of storage of the device, do not store a device with a discharged battery. Incomplete charging of the battery can result in its faster wear and tear, always charge the battery to its full capacity. Once the battery is fully charged, disconnect the charger plug from the charging socket on the device. Do not leave the device unattended while charging. Using chargers and cables incompatible with the device can lead to product damage and even battery explosion.

DECLARATION

ART-DOM Sp. z o.o. hereby declares that the GH950 Gaming headset complies with the relevant requirements of the UE harmonisation legislation: i.e. the Directive 2014/53/EU and other UE harmonisation regulations. The full text of the EU declaration of conformity is available at the following address:

www.artdom.net.pl/deklaracja/GH950/

ECO-FRIENDLY AND GREEN DISPOSAL

This device is marked, in accordance with Directive 2012/19/EU of the European Parliament and of the Council of 4 July 2012 on waste electrical and electronic equipment (WEEE), with the symbol of a crossed-out waste container:



Do not dispose of the device marked with this symbol together with household waste.

For disposal return the device to your local waste treatment and disposal facility or contact your local authorities.

YOU CAN HELP PROTECT THE ENVIRONMENT!

Proper handling of waste electrical and electronic equipment contributes to avoiding harmful consequences for human health and the environment resulting from the presence of hazardous components and improper storage and processing of such equipment.

HEADSET WARRANTY CONDITIONS

1. ART-DOM Sp. z o.o. with its registered office in Łódź (92-402) at ul. Zakładowa 90/92 National Court Register Number 0000354059 (Guarantor) guarantees that the purchased device is free from physical defects. The warranty covers only defects resulting from the causes inherent in the item sold (manufacturing defects).
2. A disclosed defect will be removed at the Guarantor's expense within 14 days from the date of reporting the damage to the authorized service or point of sale.
3. In exceptional cases, e.g. the need to import spare parts from their manufacturer, the repair period may be extended up to 30 days.
4. The warranty period for the user is 24 months from the date of delivery of the goods.
5. The goods are intended for use only in the conditions of an individual household.
6. The present warranty does not cover:
 - a. damage caused by using the device in a manner inconsistent with the user manual,
 - b. mechanical, chemical or thermal damage,
 - c. repairs and modifications made by companies or persons that were not authorized to do so by the manufacturer,

- a. parts that are easy to use or consumables such as: batteries, bulbs, fuses, filters, knobs, shelves, accessories,
 - b. installation, maintenance, inspection, cleaning, unlocking, removal of contaminants and instruction.
7. The Guarantor will select the mode of defect removal at its own discretion. Removal of a confirmed defect of the device will take place through warranty repair or replacement of the device. The Guarantor may perform repairs when the buyer requests replacement or the Guarantor may perform replacements when the buyer requests repair, if bringing the goods (device) into conformity in accordance with the granted warranty in the manner selected by the buyer is impossible or would require excessive costs at the part of Guarantor. In particularly justified cases, if both repair and replacement are impossible or would require excessive costs for the Guarantor, the Guarantor may refuse to bring the goods into compliance with the granted warranty and propose another way to settle the warranty claim.
 8. The exchange of goods is made at the point of sale at which the goods were purchased (replacement or refund) or an authorized service point, if it offers such service (replacement). The returned device must be complete, without mechanical damage. Failure to comply with these conditions may result in failure to accept the warranty claim.
 9. In the event of non-compliance of the goods with the sales contract, the buyer is entitled by law to legal protection measures on the part and at the expense of the seller, and the warranty does not affect these legal protection measures.
 10. The warranty is valid in Poland.
 11. The condition for the warranty repair or replacement of the device is the presentation of proof of purchase and the use of the goods in accordance with the information contained in the user manual.

CAUTION!

Damage or removal of the rating plate from the device may result in warranty being deemed void.

We are constantly improving our products, so they may differ slightly from the images presented on the packaging and in the user manual. Please read the user manual carefully before operating the device.

ART-DOM Sp. z o.o., ul. Zakładowa 90/92, 92-402 Łódź. National Court Register number 0000354059.

