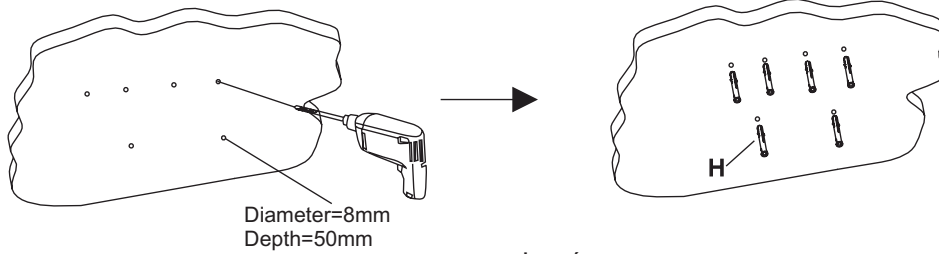


# ART

## INSTRUKCJA INSTALACJI UCHWYTU do TV LCD/LED AR-66XL



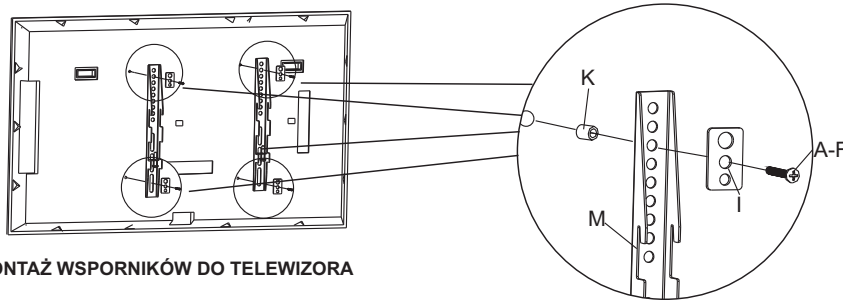
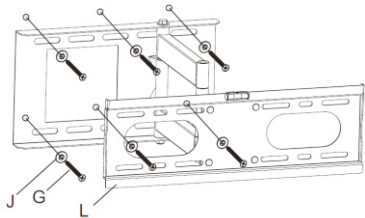
Diameter=8mm  
Depth=50mm

### Krok 1) MONTAŻ DO ŚCIANY Z CEGŁY LUB BETONU

Należy wykorzystać płytę ścienną uchwytu jako szablon do zaznaczenia punktów pod otwory. Do wybranego miejsca na ścianie trzeba przyłożyć płytę ścienną uchwytu i przy pomocy poziomicy ustawić ją prawidłowo, potem zaznaczyć punkty.

W zaznaczonych punktach na ścianie wywiercić otwory i umieścić w nich kołki rozporowe (H). Przyłożyć płytę ścienną, a następnie używając podkładek (J) włożyć w otwory wkręty (G) i lekko wkręcić.

Przytrzymując całość dokręcić wkręty.



### Krok 2) MONTAŻ WSPORNIKÓW DO TELEWIZORA

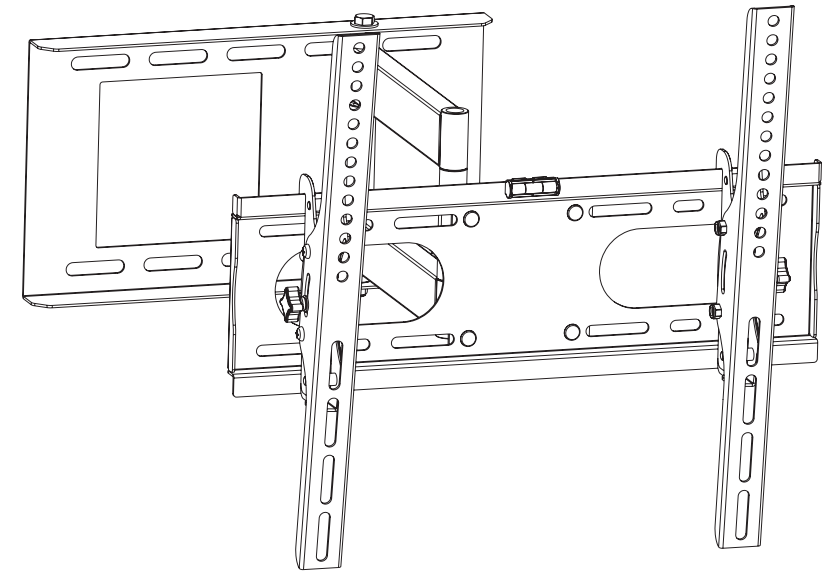
Przykręcenie telewizora do wspornika telewizora.

Należy dopasować śruby (A-F) oraz podkładki (I) do otworów telewizora.

W niektórych przypadkach, w celu prawidłowego montażu należy dodatkowo wykorzystać podkładki dystansowe (K).

### KROK 3) ZAWIESZANIE TELEWIZORA

Należy powiesić telewizor na uchwycie, jak pokazano na rysunku a następnie dokręcić śrubami zabezpieczającymi (jak na rysunku obok)



32"~63"



400X400mm



30Kg



86-640mm



# OSTRZEŻENIE

- 1) Montaż uchwyty należy rozpocząć po dokładnym przeczytaniu instrukcji. W razie jakichkolwiek wątpliwości skontaktuj się z dystrybutorem.
- 2) Montażu należy dokonać zgodnie z zaleceniami producenta
- 3) Montażu powinna dokonać osoba z odpowiednimi umiejętnościami
- 4) Przed montażem należy upewnić się czy powierzchnia nośna jest wystarczająco wytrzymała
- 5) Nie należy przekraczać maksymalnych obciążeń.
- 6) Po zamontowaniu uchwyty upewnij się co do stabilności i trwałości montażu.
- 7) Produkt jest przeznaczony wyłącznie do użytku wewnątrz pomieszczeń. Używanie tego produktu na zewnątrz może doprowadzić do awarii i obrażeń ciała

## ZALECENIA PRZY ODPAKOWYWANIU

- Należy ostrożnie otworzyć karton, wyjąć zawartość i położyć na tekturowym arkuszu lub innej powierzchni zabezpieczającej przed uszkodzeniem.
- Należy sprawdzić zawartość opakowania, porównując z listą części umieszczoną w tej instrukcji. Przed przystąpieniem do montażu, trzeba upewnić się, że nie brakuje żadnego elementu oraz że żadna z części nie jest uszkodzona. Nie wolno używać części uszkodzonych!
- Należy uważnie przeczytać instrukcję przed rozpoczęciem instalacji!

## WAŻNE UWAGI DOTYCZĄCE BEZPIECZEŃSTWA

Urządzenie należy ostrożnie instalować i używać. Prosimy postępować uważnie, zgodnie z kolejnymi krokami instalacji. Podczas instalacji należy używać odpowiedniego sprzętu ochronnego.

Należy zlecić instalację wykwalifikowanemu instalatorowi w przypadku gdy:

- Instrukcja wydaje się niezrozumiała lub w czasie instalacji powstają jakiegokolwiek zagrożenia dotyczące bezpieczeństwa
- Typ i właściwości ściany na której ma być zamontowany uchwyt są nieznane.

Nie należy używać tego produktu w jakimkolwiek innym celu niż jego przeznaczenie!

Nie bierzemy odpowiedzialności za jakiegokolwiek szkody, zranienia lub uszkodzenia powstałe na skutek niewłaściwego montażu, instalacji lub używania tego produktu.

**Nie wolno przekraczać maksymalnego udźwigu uchwyty!**



Uchwyt do telewizora musi zostać prawidłowo przytwierdzony do twardej, równej powierzchni ściany. Jeśli instalacja będzie nieprawidłowa, uchwyt może spaść, w wyniku czego może dojść do zranienia osób przebywających w pobliżu i/lub uszkodzenia uchwyty i TV.

**Uwaga:** Elementy montażowe oraz dołączone do zestawu części nie zostały zaprojektowane do instalacji na ścianach zbudowanych na stalowych wspornikach, jak i na ścianach z pustaków. Jeśli potrzebne do montażu narzędzia nie są dołączone do zestawu. Należy je zakupić we własnym zakresie, w specjalistycznym sklepie.

## LISTA CZĘŚCI

Nazwa	Ilość w zest.	Indeks
Śruba M5x16	4	A
Śruba M5x30	4	B
Śruba M6x16	4	C
Śruba M6x30	4	D
Śruba M8x16	4	E
Śruba M8x30	4	F
Wkręt St6x50	6	G
Kołek rozporowy 8x50	6	H
Podkładka z 3 otworami	4	I
Ø6.5x18x1.5 Podkładka	6	J
Ø8.5x18x15 Separator	4	K
Płyta montażowa - ścienna	1	L
Wspornik telewizora	2	M

