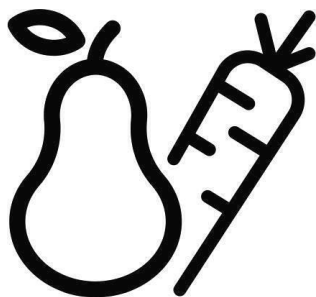


beko

Chłodziarko - Zamrażarki

Instrukcja obsługi



B5RCNA366LXBRW

CE

PL

Drogi kliencie,

Przed użyciem produktu dokładnie przeczytaj instrukcję obsługi.

Dziękujemy za wybranie produktu. Chcielibyśmy, abyś mógł wykorzystać optymalną wydajność tego wysokiej jakości produktu, który został wykonany przy użyciu najnowocześniejszej technologii. Aby to zrobić, przeczytaj uważnie niniejszą instrukcję i wszelkie inne dokumenty dostarczone z produktem, przed jego użyciem i zachowaj je.

Przestrzegaj wszystkich informacji i ostrzeżeń zawartych w instrukcji obsługi. W ten sposób zabezpieczysz siebie i swój produkt przed zagrożeniami, które mogą wystąpić.

Zachowaj instrukcję obsługi. W przypadku sprzedaży produktu należy dołączyć do niego instrukcję obsługi.

W tej instrukcji obsługi są używane następujące symbole:



Zagrożenie, które może spowodować śmierć lub obrażenia.




UWAGA Zagrożenie, które może spowodować uszkodzenie produktu lub jego otoczenia



Ważne informacje lub przydatne wskazówki dotyczące obsługi.



Przeczytaj instrukcję obsługi.

 INFORMACJE				
 ENERGY 	Informacje o modelu zapisane w bazie danych produktów można uzyskać, wchodząc na następującą stronę internetową i wyszukując identyfikator modelu (*) znajdujący się na etykiecie efektywności energetycznej. https://eprel.ec.europa.eu/			
<table border="1"><tr><td><small>SUPPLIER'S NAME</small></td><td><small>MODEL IDENTIFIER</small> (*)</td></tr><tr><td>A</td><td>A</td></tr></table>		<small>SUPPLIER'S NAME</small>	<small>MODEL IDENTIFIER</small> (*)	A
<small>SUPPLIER'S NAME</small>	<small>MODEL IDENTIFIER</small> (*)			
A	A			

1. Instrukcje bezpieczeństwa 3

-  1.1 Zastosowanie 3
-  1.2. Bezpieczeństwo dzieci, osób wymagających szczególnego traktowania i zwierząt domowych 3
-  1.3 .Bezpieczeństwo elektryczne 4
-  1.4. Bezpieczeństwo transportu 5
-  1.5. Bezpieczeństwo podczas instalacji 5
-  1.6. Bezpieczeństwo podczas użytkowania 6
-  1.7. Bezpieczeństwo podczas konserwacji i czyszczenia 8
-  1.8. HomeWhiz 9
-  1.9. Oświetlenie 9

2. Instrukcje środowiska 10

- 2.1. Zgodność z dyrektywą WEEE i usuwanie odpadów: 10
- 2.2. Zgodność z dyrektywą RoHS: 10
- 2.3. Informacje o opakowaniu 10

3. Lodówka 11

4. Instalacja 12

- 4.1. Odpowiednie miejsce na instalację 12
- 4.2. Zakładanie klinów plastikowych 12
- 4.3. Regulacja nóżek 13
- 4.4. Połączenie elektryczne 13

5. Przygotowanie 14

- 5.1 Co zrobić, aby oszczędzać energię 14
- 5.2 Pierwsze uruchomienie 15

6. Obsługa urządzenia 16

- 6.1. Oświetlenie wnętrza 19
- 6.2. Alert otwarcia drzwi (opcjonalny) 19
- 6.3. Zmiana kierunku otwierania drzwi 19
- 6.4. Niebieskie światło/ Vitamin Zone 19
- 6.5. Pochłaniacz zapachów 20
- 6.6. Zamrażanie świeżej żywności 21
- 6.7. Zalecenia dotyczące przechowywania mrożonej żywności 22
- 6.8. Informacje o głębokim zamrażaniu 22
- 6.9. Rozmieszczanie żywności 22
- 6.10. Komora schładzania 23
- 6.11. Pojemnik na świeże warzywa 23
- 6.12. Pojemnik na świeże warzywa z kontrolowaną wilgotnością 23 (FreSHelf) 23
- 6.13. Pojemnik na produkty mleczne (chłodnia) 24


7. Konserwacja i czyszczenie 25


- 7.1. Unikanie nieprzyjemnych zapachów 25
- 7.2. Ochrona powierzchni plastikowych 25


8. Rozwiązywanie problemów 26


1. Instrukcje bezpieczeństwa


- Ta część zawiera instrukcje bezpieczeństwa, które pomogą zabezpieczyć się przed ryzykiem obrażeń ciała lub szkód materialnych.
- Nasza firma nie ponosi odpowiedzialności za szkody, które mogą powstać w przypadku nieprzestrzegania instrukcji.

 Procedury instalacji i naprawy muszą być zawsze wykonywane przez producenta, autoryzowanego przedstawiciela serwisu lub wykwalifikowaną osobę wskazaną przez importera.

 Używaj tylko oryginalnych części i akcesoriów.

 Oryginalne części zamienne będą dostępne przez 10 lat od daty zakupu produktu.

 Nie naprawiaj ani nie wymieniaj żadnej części produktu, chyba że jest to wyraźnie określone w instrukcji obsługi.

 Nie wprowadzaj żadnych zmian technicznych w produkcie.

1.1 Zastosowanie

- Ten produkt nie nadaje się do użytku komercyjnego i należy go używać zgodnie z jego przeznaczeniem.

Ten produkt jest przeznaczony do stosowania w domach i pomieszczeniach.

Na przykład:

- Kuchnie dla personelu w sklepach, biurach i innych środowiskach pracy,
 - Gospodarstwach agroturystycznych,
 - Obszarach wykorzystywanych przez klientów w hotelach, motelach i innych rodzajach zakwaterowania,
 - Hotelach typu bed&breakfast, pensjonatach,
 - Cateringach i podobnych zastosowaniach niekomercyjnych.
- Ten produkt nie powinien być używany na zewnątrz z lub bez namiotu nad nim, takiego jak tódki, balkony lub tarasy. Nie wystawiaj produktu na działanie deszczu, śniegu, słońca lub wiatru.
- Istnieje ryzyko pożaru!

1.2. Bezpieczeństwo dzieci, osób wymagających szczególnego traktowania i zwierząt domowych

- Ten produkt może być używany przez dzieci w wieku 8 lat i starsze oraz przez osoby o ograniczonych zdolnościach fizycznych, sensorycznych lub umysłowych lub nieposiadających doświadczenia i wiedzy, pod warunkiem, że są nadzorowane lub przeszkolone w zakresie bezpiecznego użytkowania produktu i związanego z nim ryzyka.
- Dzieci w wieku od 3 do 8 lat mogą wkładać i wyciągać produkty chłodnicze.

- Produkty elektryczne są niebezpieczne dla dzieci i zwierząt domowych. Dzieci i zwierzęta nie mogą bawić się, wchodzić na produkt ani do niego.
- Dzieci nie powinny wykonywać czyszczenia i konserwacji urządzenia, chyba że są one nadzorowane przez kogoś.
- Trzymaj materiały opakowaniowe poza zasięgiem dzieci. Istnieje ryzyko obrażeń i uduszenia!

Przed wyrzuceniem starego lub przestarzałego produktu:

1. Odłącz produkt, chwytając za wtyczkę.
 2. Przetnij kabel zasilający i wyjmij go z urządzenia wraz z wtyczką
 3. Nie wyjmuj pówek ani szuflad, aby dzieciom trudniej było wejść do produktu.
 4. Zdejmij drzwi.
 5. Produkt należy przechowywać w taki sposób, aby się nie przewrócił.
 6. Nie pozwalaj dzieciom bawić się starym produktem.
- Nigdy nie wrzucaj produktu do ognia w celu utylizacji. Istnieje ryzyko wybuchu!
 - Jeśli na drzwiach produktu znajduje się zamek, klucz należy przechowywać w miejscu niedostępnym dla dzieci.
 - Jeśli kabel zasilający jest uszkodzony, musi go wymienić wykwalifikowana osoba wskazana przez producenta, autoryzowanego przedstawiciela serwisu lub importera, aby uniknąć potencjalnych zagrożeń.
 - Nie ściskaj kabla zasilającego pod ani za produktem. Nie kładź ciężkich przedmiotów na kablu zasilającym. Kabel zasilający nie może być nadmiernie zgięty, ściśnięty ani zetknięty z żadnym źródłem ciepła.
 - Do obsługi produktu nie należy używać przedłużaczy, gniazd wielozadaniowych ani adapterów.
 - Przenośne gniazdka elektryczne lub przenośne źródła zasilania mogą się przegrzać i spowodować pożar. Dlatego nie należy trzymać wielu gniazdek za lub w pobliżu produktu.
 - Wtyczka musi być łatwo dostępna. Jeśli nie jest to możliwe, instalacja elektryczna, do której podłączony jest produkt, musi zawierać urządzenie (takie jak bezpiecznik, wyłącznik, wyłącznik itp.), które jest zgodne z przepisami elektrycznymi i odłącza wszystkie bieguny od sieci.
 - Nie dotykaj wtyczki mokrymi rękami.
 - Wyjmij wtyczkę z gniazdka, chwytając za wtyczkę, a nie za kabel.

1.3 .Bezpieczeństwo elektryczne

- Produkt musi być odłączony od zasilania podczas instalacji, konserwacji, czyszczenia, naprawy i przenoszenia.

1.4. Bezpieczeństwo transportu

- Produkt jest ciężki; nie przenoś go sam.
- Podczas przenoszenia produktu nie trzymaj za drzwiczki.
- Uważaj, aby nie uszkodzić układu chłodzenia lub przewodów rurowych podczas transportu. Jeśli przewody rurowe są uszkodzone, nie należy obsługiwać produktu i wezwać autoryzowanego przedstawiciela serwisu.

1.5. Bezpieczeństwo podczas instalacji

- Skontaktuj się z autoryzowanym agentem serwisowym w celu instalacji produktu. Aby przygotować produkt do użycia, sprawdź informacje w instrukcji obsługi, aby upewnić się, że instalacje elektryczne i wodne są odpowiednie. Jeśli nie są, skontaktuj się z wykwalifikowanym elektrykiem i hydraulikiem, aby dokonać niezbędnych ustaleń. W przeciwnym razie istnieje ryzyko porażenia prądem, pożaru, problemów z produktem lub obrażeń!
- Przed instalacją sprawdź, czy produkt nie ma żadnych wad. Jeśli produkt jest uszkodzony, nie należy go instalować.
- Umieść produkt na czystej, płaskiej i solidnej powierzchni i wyważ go za pomocą regulowanych nóżek. W przeciwnym razie produkt może się przewrócić i spowodować obrażenia.

- Miejsce instalacji musi być suche i dobrze wentylowane. Nie umieszczaj dywanów, chodników lub podobnych pod produktem. Niewystarczająca wentylacja powoduje ryzyko pożaru!
- Nie zakrywaj ani nie blokuj otworów wentylacyjnych. W przeciwnym razie zużycie energii wzrośnie, a produkt może ulec uszkodzeniu.
- Produktu nie wolno podłączać do systemów zasilania, takich jak źródła energii słonecznej. W przeciwnym razie produkt może ulec uszkodzeniu na skutek nagłych zmian napięcia!
- Im więcej czynnika chłodniczego zawiera lodówka, tym większe musi być miejsce instalacji. Jeśli miejsce instalacji jest zbyt małe, w przypadku wycieku czynnika chłodniczego w układzie chłodzenia gromadzi się łatwopalny czynnik chłodniczy i mieszanka powietrza. Wymagana przestrzeń na każde 8 g czynnika chłodniczego wynosi minimum 1 m³. Ilość czynnika chłodniczego w produkcie jest podana na etykiecie typu.
- Produktu nie wolno instalować w miejscach narażonych na bezpośrednie działanie promieni słonecznych i należy go trzymać z dala od źródeł ciepła, takich jak płyty grzejne, grzejniki itp.

Jeśli nie da się zainstalować produktu w pobliżu źródła ciepła, należy zastosować odpowiednią płytę izolacyjną pomiędzy nimi i

zachować następujące minimalne odległości do źródła ciepła:

- Co najmniej 30 cm od źródeł ciepła, takich jak płyty grzejne, piekarniki, urządzenia grzewcze lub piece,
- Minimum 5 cm od piekarników elektrycznych.
- Klasa ochrony Twojego produktu to Typ I. Podłącz produkt do uziemionego gniazda, które odpowiada wartościom napięcia, prądu i częstotliwości podanym na etykiecie typu produktu. Gniazdko musi być wyposażone w wyłącznik automatyczny 10 A - 16 A. Nasza firma nie ponosi odpowiedzialności za jakiegokolwiek szkody powstałe podczas użytkowania produktu bez uziemienia i podłączenia elektrycznego zgodnie z lokalnymi i krajowymi przepisami.
- Produkt nie może być podłączony podczas instalacji. W przeciwnym razie istnieje ryzyko porażenia prądem i obrażeń!
- Nie podłączaj produktu do gniazd, które są luźne, zwichnięte, złamane, brudne, tłuste lub narażone na kontakt z wodą.
- Poprowadź kabel zasilający i węże (jeśli występują) produktu w taki sposób, aby nie powodowały ryzyka potknięcia się.
- Wystawienie części pod napięciem lub kabla zasilającego na działanie wilgoci może spowodować zwarcie. Dlatego nie należy instalować produktu w miejscach takich jak garaże lub pralnie, w

których wilgotność jest wysoka lub woda może pryskać. Jeśli lodówka zostanie zamoczona wodą, odłącz ją od zasilania i skontaktuj się z autoryzowanym serwisem.

- Nigdy nie podłączaj lodówki do urządzeń oszczędzających energię. Takie systemy są szkodliwe dla twojego produktu.

1.6. Bezpieczeństwo podczas użytkowania

- Nigdy nie używaj rozpuszczalników chemicznych na produkcie. Istnieje ryzyko wybuchu!
- Jeśli produkt działa wadliwie, odłącz go od zasilania i nie uruchamiaj go, dopóki nie zostanie naprawiony przez autoryzowanego przedstawiciela serwisu. Istnieje ryzyko porażenia prądem!
- Nie umieszczaj źródeł ognia (zapalonych świec, papierosów itp.) na produkcie lub w jego pobliżu.
- Nie wchodzić na produkt. Istnieje ryzyko upadku i odniesienia obrażeń!
- Nie uszkodzaj rur układu chłodzenia ostrymi lub penetrującymi przedmiotami. Czynniki chłodnicze, który może wydostać się po przebiciu rur czynnika chłodniczego, przedłużeń rur lub powłok powierzchniowych, powoduje podrażnienia skóry i obrażenia oczu.
- O ile nie jest to zalecane przez producenta, nie należy umieszczać ani używać

urządzeń elektrycznych wewnątrz lodówki/zamrażarki.

- Uważaj, aby nie przytrzasnąć dłoni ani żadnej innej części ciała ruchomym częścią lodówki. Uważaj, aby nie przycisnąć palców między drzwiami a lodówką. Zachowaj ostrożność podczas otwierania i zamykania drzwi, szczególnie jeśli w pobliżu znajdują się dzieci.
- Nigdy nie jedz lodów, kostek lodu ani mrożonek zaraz po wyjęciu ich z lodówki. Istnieje ryzyko odmrożenia!
- Kiedy masz mokre ręce, nie dotykaj wewnętrznych ścianek, metalowych części zamrażarki ani przechowywanych w niej potraw. Istnieje ryzyko odmrożenia!
- Nie umieszczaj puszek lub butelek zawierających napoje gazowane lub płyny do zamrażania w komorze zamrażarki. Puszki i butelki mogą pęknąć. Istnieje ryzyko obrażeń i szkód materialnych!
- Nie umieszczaj ani nie używaj łatwopalnych aerozoli, łatwopalnych materiałów, suchego lodu, substancji chemicznych lub podobnych wrażliwych na ciepło materiałów w pobliżu lodówki. Istnieje ryzyko pożaru i wybuchu!
- Nie przechowuj w swoim urządzeniu materiałów wybuchowych zawierających materiały łatwopalne, takie jak puszki aerosolowe.
- Nie umieszczaj pojemników wypełnionych płynem na

produkcje. Rozpryskiwanie wody na część elektryczną może spowodować porażenie prądem lub ryzyko pożaru.

- Ten produkt nie jest przeznaczony do przechowywania leków, osocza krwi, preparatów laboratoryjnych lub podobnych substancji medycznych i produktów podlegających dyrektywie w sprawie produktów medycznych.
- Używanie produktu niezgodnie z jego przeznaczeniem może spowodować uszkodzenie lub zepsucie przechowywanych w nim produktów.
- Jeśli Twoja lodówka jest wyposażona w niebieskie światło, nie patrz na to światło za pomocą narzędzi optycznych. Nie patrz się bezpośrednio w lampę UV LED. Światło ultrafioletowe może powodować zmęczenie oczu.
- Nie przeciążaj produktu. Przedmioty w lodówce mogą spaść po otwarciu drzwi, powodując obrażenia lub uszkodzenia. Podobne problemy mogą pojawić się, jeśli jakikolwiek przedmiot zostanie umieszczony na produkcie.
- Aby uniknąć obrażeń, upewnij się, że wyczyścisz całą lod i wodę, które mogły spaść lub rozpryskiwać się na podłodze.
- Zmień położenie półek / uchwytów na butelki w drzwiach lodówki tylko wtedy, gdy są puste. Istnieje ryzyko obrażeń!
- Nie kładź na produkcie przedmiotów, które mogą spaść

/ przewrócić się. Przedmioty takie mogą spaść, gdy drzwi są otwarte, powodując obrażenia i / lub szkody materialne.

- Nie uderzaj ani nie wywieraj nadmiernej siły na szklane powierzchnie. Rozbite szkło może spowodować obrażenia i / lub szkody materialne.
- Układ chłodzenia twojego produktu zawiera czynnik chłodniczy R600a: Rodzaj czynnika chłodniczego zastosowanego w produkcji jest wskazany na etykiecie typu. Ten czynnik chłodniczy jest łatwopalny. Dlatego należy uważać, aby nie uszkodzić układu chłodzenia lub przewodów rurowych podczas korzystania z produktu. Jeśli przewody rurowe są uszkodzone:

- Nie dotykaj produktu ani kabla zasilającego,

- Trzymaj się z dala od potencjalnych źródeł ognia, które mogą spowodować zapalenie się produktu.

- Przewietrz miejsce, w którym znajduje się produkt. Nie używaj wentylatorów.

- Zadzwoń do autoryzowanego przedstawiciela serwisu.

- Jeśli produkt jest uszkodzony i zobaczysz wyciek czynnika chłodniczego, trzymaj się od niego z dala. Czynnik chłodniczy może powodować odmrozenia w przypadku kontaktu ze skórą.

Do produktów z dozownikiem wody/maszyną do lodu

- Używaj tylko wody pitnej. Nie napętniaj zbiornika wody płynami, takimi jak sok owocowy, mleko, napoje gazowane lub napoje alkoholowe, które nie nadają się do użycia w dozowniku wody.
- Istnieje ryzyko dla zdrowia i bezpieczeństwa!
- Nie pozwalaj dzieciom bawić się dystrybutorem wody lub automatem do lodu (Icematic), aby uniknąć wypadków lub obrażeń.
- Nie wkładaj palców ani innych przedmiotów do otworu dozownika wody, kanału wody lub pojemnika na maszynę do lodu. Istnieje ryzyko obrażeń lub szkód materialnych!



1.7. Bezpieczeństwo podczas konserwacji i czyszczenia

- Nie ciągnij za uchwyt drzwi, jeśli chcesz przenieść produkt w celu wyczyszczenia. Uchwyt może pęknąć i spowodować obrażenia, jeśli wywierzesz na niego nadmierną siłę.
- Nie należy rozpylać ani wylewać wody na produkt ani do środka w celu czyszczenia. Istnieje ryzyko pożaru i porażenia prądem!
- Do czyszczenia produktu nie używaj ostrych ani szorstkich narzędzi. Nie używaj domowych

środków czyszczących, detergentów, gazu, benzyny, rozcieńczalników, alkoholu, lakierów itp.

- Używaj tylko środków czyszczących i konserwujących wewnątrz produktu, które nie są szkodliwe dla żywności.
- Nigdy nie używaj pary lub środków wspomagających parę do czyszczenia lub rozmrażania produktu. Para ma kontakt z częściami pod napięciem w lodówce, powodując zwarcie lub porażenie prądem!
- Upewnij się, że woda nie przedostaje się do obwodów elektronicznych ani elementów oświetleniowych produktu.
- Za pomocą czystej i suchej szmatki wytrzyj ciała obce lub kurz z kołków wtyczki. Nie używaj mokrej lub wilgotnej szmatki do czyszczenia wtyczki. Istnieje ryzyko pożaru i porażenia prądem!

1.8.HomeWhiz

- Podczas obsługi produktu za pośrednictwem aplikacji HomeWhiz należy przestrzegać ostrzeżeń dotyczących bezpieczeństwa, nawet gdy jesteś z dala od produktu. Musisz także przestrzegać ostrzeżeń zawartych w aplikacji.

1.9. Oświetlenie

- Skontaktuj się z autoryzowanym serwisem, gdy konieczna jest wymiana diody LED/żarówki używanej do oświetlenia.

2. Instrukcje środowiska

2.1. Zgodność z dyrektywą WEEE i usuwanie odpadów:

Niniejszy wyrób jest zgodny z dyrektywą Parlamentu Europejskiego i Rady (2012/19/WE). Wyrób ten oznaczony jest symbolem klasyfikacji zużytych urządzeń elektrycznych i elektronicznych (WEEE).



Ten symbol oznacza, że sprzęt nie może być umieszczany łącznie z innymi odpadami

gospodarstwa domowego po okresie jego użytkowania. Zużyte urządzenie należy oddać do specjalnego punktu zbiórki zużytego sprzętu elektrycznego i elektronicznego w celu utylizacji. Aby uzyskać informacje o punktach zbiórki w swojej okolicy należy skontaktować się z lokalnymi władzami lub punktem sprzedaży tego produktu. Gospodarstwo domowe spełnia ważną rolę w przyczynianiu się do ponownego użycia i odzysku zużytego sprzętu. Odpowiednie postępowanie ze zużytym sprzętem zapobiega potencjalnym negatywnym konsekwencjom dla środowiska naturalnego i ludzkiego zdrowia.

2.2. Zgodność z dyrektywą RoHS:

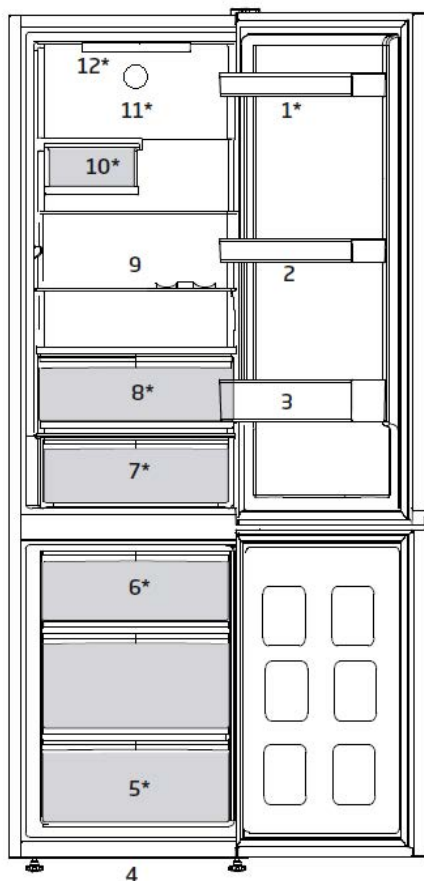
Niniejszy wyrób jest zgodny z dyrektywą Parlamentu Europejskiego i Rady RoHS (Ograniczenie użycia substancji niebezpiecznych) (2011/65/WE). Nie zawiera szkodliwych i zakazanych materiałów, podanych w tej dyrektywie.

2.3. Informacje o opakowaniu



Opakowanie tego wyrobu wykonano z materiałów nadających się do recyklingu, zgodnie z naszym ustawodawstwem krajowym. Nie wyrzucaj materiałów opakowaniowych do śmieci wraz z innymi odpadkami domowymi. Oddaj je w jednym z wyznaczonych przez władze lokalne punktów zbiórki materiałów opakowaniowych.

3. Lodówka



- | | |
|--------------------------------|--|
| 1. Półka na stoiki | 7. Pojemniki na świeże warzywa |
| 2. Uchwyt na jajka | 8. Pojemnik na produkty mleczne (chłodnia) |
| 3. Półka na butelki | 9. Nastawiane półki |
| 4. Regulowane nóżki | 10. Komora z winem |
| 5. Compartimento do congelador | 11. Wentylator |
| 6. Kostkarka IceMatic | 12. Klosz lampy |

***Funkcja nie jest dostępna w niektórych modelach**



*Opcjonalne: Rysunki w tej instrukcji obsługi są schematyczne i mogą nie pasować dokładnie do konkretnego produktu. Jeśli posiadany produkt nie zawiera odpowiednich części, informacje dotyczą innych modeli.

4. Instalacja

! Przed użyciem urządzenia należy przeczytać rozdział „Instrukcje bezpieczeństwa”!

4.1. Odpowiednie miejsce na instalację

W sprawie instalacji produktu skontaktuj się z autoryzowanym serwisem. Aby przygotować produkt do instalacji, zapoznaj się z informacjami w instrukcji użytkownika i sprawdź, czy zasilanie elektryczne i dopływ wody są zgodne z wymaganiami. Jeśli nie, skontaktuj się elektrykiem i hydraulikiem, aby dokonać stosownych zmian.



OSTRZEŻENIE: Producent nie bierze żadnej odpowiedzialności za szkody spowodowane pracami wykonywanymi przez osoby nieupoważnione.



OSTRZEŻENIE: Podczas instalacji kabel zasilający produktu musi być odłączony od sieci. W przeciwnym razie może to skutkować śmiercią lub poważnymi obrażeniami!



OSTRZEŻENIE: Jeśli drzwi są zbyt wąskie, aby przenieść przez nie produkt, zdejmij jego drzwiczki i obróć go na bok; jeśli to nie pomoże, skontaktuj się z autoryzowanym serwisem.

- Aby uniknąć wibracji, chłodziarkę należy ustawić na równej powierzchni.
- Zainstaluj produkty co najmniej 30 cm od podgrzewacza, piecyka

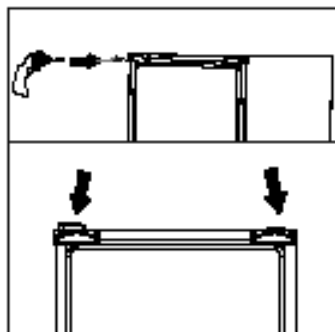
i podobnych źródeł ciepła, oraz co najmniej 5 cm od kucharek elektrycznych.

- Nie narażaj produktu na bezpośrednie działanie promieni słonecznych ani nie trzymaj go w wilgotnym otoczeniu.
- Produkt wymaga odpowiedniej cyrkulacji powietrza, aby działać wydajnie.
- Jeśli chłodziarka ma stać we wnęce w ścianie, należy zwrócić uwagę, aby pozostawić co najmniej 5 cm odstępu od sufitu i ścian.

4.2. Zakładanie klinów plastikowych

Użyj klinów plastikowych dostarczonych wraz z produktem, aby zapewnić wystarczająco dużo miejsca na cyrkulację powietrza między produktem a ścianą.

1. Aby założyć kliny, wyjmij śruby z produktu i użyj śrub dostarczonych w tej samej torebce, co kliny.
2. Włóż 2 plastikowe kliny w tylną płytę wentylacyjną, jak pokazano na rysunku.



4.3.Regulacja nóżek

Jeśli produkt nie jest ustawiony równo, wyreguluj przednie regulowane nóżki, obracając je w prawo lub w lewo.



4.4.Połączenie elektryczne

	OSTRZEŻENIE: Do podłączania zasilania nie używaj przedłużacza ani wtyczki wielokrotnej.
	OSTRZEŻENIE: Wymianę uszkodzonego przewodu zasilającego należy zlecić autoryzowanemu serwisowi.
	W przypadku umieszczenia dwóch chłodziarek obok siebie należy zostawić między nimi odstęp przynajmniej 4 cm.

- Nasza firma nie bierze odpowiedzialności za jakiegokolwiek szkody powstałe na skutek używania bez uziemienia i korzystania z połączenia elektrycznego niezgodnego z przepisami krajowymi.
- Po instalacji wtyczka zasilania musi być łatwo dostępna.

- Podłącz chłodziarkę do uziemionego gniazdka o napięciu 220-240V/50 Hz. Wtyczka musi mieć bezpiecznik 10-16 A.
- Nie używaj wtyczki wielokrotnej bez przedłużacza ani z nim do połączenia gniazdka w ścianie z chłodziarką.



Ostrzeżenie o gorącej powierzchni
W bocznych ściankach produktu poprowadzone są przewody z chłodziwem dla poprawy systemu chłodzenia. Czynnik chłodniczy w wysokich temperaturach może przepływać przez te obszary, co może bardzo rozgrzać powierzchnie ścianek bocznych. Jest to normalne i nie wymaga żadnego serwisowania. Proszę zachować ostrożność podczas dotykania tych obszarów.

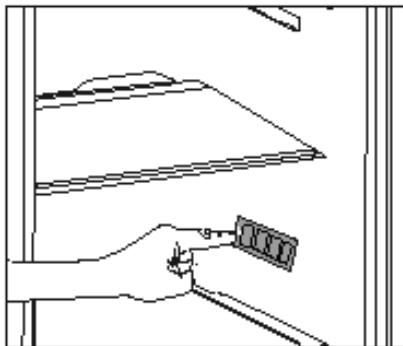
5. Przygotowanie

! Przed użyciem urządzenia należy przeczytać rozdział „Instrukcje bezpieczeństwa”!

5.1 Co zrobić, aby oszczędzać energię

! Podłączanie produktu do elektronicznych systemów oszczędzania energii jest niebezpieczne, ponieważ może uszkodzić produkt.

- Nie trzymaj chłodziarki otwartej przez dłuższy czas.
 - Nie wkładaj gorącej żywności ani napojów do chłodziarki.
 - Nie przepętniaj chłodziarki; zablokowanie wewnętrznego przepływu powietrza zmniejsza wydajność chłodzenia.
 - Aby przechowywać maksymalną możliwą ilość żywności w komorze chłodzenia chłodziarki, należy wyjąć górne szuflady i umieścić żywność na półkach szklanych. Deklarowane zużycie energii chłodziarki zostało określone przy wyjęciu komory chłodzenia, tacki na lód i górnych szuflad w sposób, który umożliwia przechowywanie maksymalnej ilości żywności. Korzystanie z dolnej szuflady do przechowywania jest zdecydowanie zalecane. Należy włączyć funkcję oszczędzania energii w celu zoptymalizowania jej zużycia.
 - Nie należy blokować przepływu powietrza, umieszczając żywność przed wentylatorem.
- Wkładając żywność, należy zachować minimum 3 cm odstęp od ostony wentylatora.
 - W zależności od funkcji produktu; rozmrażanie zamrożonej żywności w komorze chłodzenia zapewni oszczędność energii i zachowanie jakości produktów spożywczych.
 - Żywność należy przechowywać w szufladach w komorze chłodzenia, aby zapewnić oszczędność energii i lepsze warunki przechowywania.
 - Pojemniki z żywnością nie powinny stykać się bezpośrednio z czujnikiem temperatury umieszczonym w komorze chłodzenia. Jeśli stykają się one z czujnikiem, zużycie energii przez urządzenie może wzrosnąć.
 - Upewnij się, że żywność nie styka się z czujnikiem temperatury komory chłodzenia opisanym poniżej.



- Ponieważ gorące i wilgotne powietrze nie będzie miało bezpośredniego dostępu do Twojego produktu kiedy drzwi będą zamknięte, produkt dokona samodzielnej optymalizacji w warunkach wystarczających do ochrony Twojej żywności. W takich okolicznościach, funkcje i komponenty, takie jak kompresor, wentylator, podgrzewacz, rozmrażanie, oświetlenie, wyświetlacz itp. będą działały w taki sposób, aby zużywać minimalną potrzebną ilość energii.



W niektórych modelach panel wskaźników wyłącza się automatycznie po 5 minutach od zamknięcia drzwi. Włącza się on ponownie w momencie otwarcia drzwi lub naciśnięcia dowolnego przycisku.

5.2 Pierwsze uruchomienie

Przed użyciem chłodziarki wykonaj odpowiednie przygotowania zgodnie z instrukcjami w sekcjach „Instrukcje dotyczące bezpieczeństwa i ochrony środowiska” i „Instalacja”.

- Zostaw produkt włączony bez żywności w środku na 6 godzin i nie otwieraj drzwi, jeśli nie jest to absolutnie konieczne.



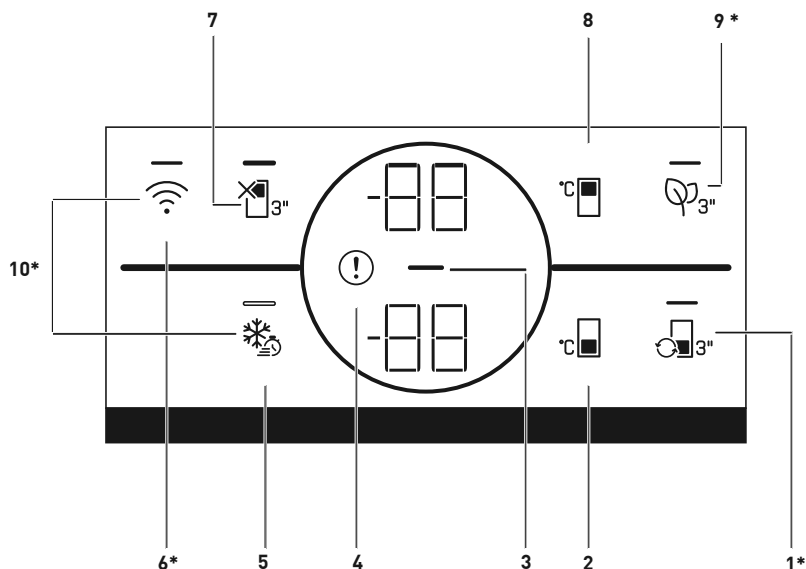
Gdy zaczyna działać sprężarka, rozlega się dźwięk. Nawet jeśli sprężarka jest wyłączona, dźwięki są normalne z powodu skompresowanych cieczy i gazów w systemie chłodzenia.



Przednie krawędzie produktu mogą się nagrzewać. Jest to całkiem normalne. Te obszary zostały zaprojektowane, aby się nagrzewać w celu zapobiegnięcia kondensacji.

6. Obsługa urządzenia

! Najpierw należy przeczytać rozdział „Instrukcje dotyczące bezpieczeństwa”!



*** Funkcja nie jest dostępna w niektórych modelach**



Rysunki w tej instrukcji obsługi są schematyczne i mogą nie pasować dokładnie do konkretnego produktu. Jeśli zakupione urządzenie nie ma opisywanych części, części te są dostępne w innych modelach.

1. Wskaźnik stanu błędu

Ten wskaźnik (❗) będzie aktywny, gdy chłodziarka nie może zapewnić odpowiedniego chłodzenia lub w przypadku jakiegokolwiek błędu czujnika. Na wskaźniku temperatury komory zamrażarki pojawi się litera „E”, a na wskaźniku temperatury komory chłodziarki cyfry 1, 2, 3. Cyfry na wskaźniku określają serwis dotyczący awarii. Jeśli włożysz gorące jedzenie do komory zamrażarki lub zostawisz jej drzwi otwarte przez dłuższy czas, może zaświecić się wykrzyknik. To nie jest usterka, ostrzeżenie zniknie po ostygnięciu potrawy lub po naciśnięciu dowolnego przycisku.


2. Wskaźnik funkcji oszczędzania energii (wyłączenie wyświetlacza):

Funkcja oszczędzania energii włącza się automatycznie, a symbol oszczędzania energii (—) pojawia się na ekranie, gdy drzwi urządzenia nie są otwierane lub zamykane przez pewien czas. Gdy funkcja oszczędzania energii jest aktywna, wszystkie symbole na wyświetlaczu, oprócz symbolu oszczędzania energii, wyłącza się. Gdy funkcja oszczędzania energii jest aktywna, naciśnięcie dowolnego przycisku lub otwarcie drzwi spowoduje jej wyłączenie i sygnały na wyświetlaczu powrócą do normalnego stanu. Funkcja oszczędzania energii jest funkcją aktywowaną fabrycznie i nie można jej anulować.


3. Przycisk sieci bezprzewodowej

Ten przycisk (📶) służy do bezprzewodowego łączenia się z urządzeniem za pośrednictwem aplikacji mobilnej HomeWhiz. Jeśli przycisk jest wciśnięty przez długi czas (3 sek.), dioda na przycisku zacznie migać (co 0,5 sekundy). Zostanie zainicjowane połączenie między urządzeniem a siecią domową. Po nawiązaniu połączenia bezprzewodowego z urządzeniem, LED będzie świecić nieprzerwanie. Po wstępnej konfiguracji, połączenie można aktywować/dezaktywować, naciskając ten przycisk. LED na przycisku będzie szybko migać (co 0,2 sekundy), aż do nawiązania połączenia. Gdy połączenie jest aktywne, LED będzie świecić nieprzerwanie. Jeśli nie można nawiązać połączenia przez długi czas, sprawdź ustawienia połączenia i zapoznaj się z częścią „Rozwiązywanie problemów” w instrukcji obsługi. Do połączenia bezprzewodowego należy używać aplikacji HomeWhiz. Kroki instalacji są wyjaśnione w aplikacji podczas instalacji. Dostęp do aplikacji można uzyskać odczytując kod QR dostępny na etykiecie HomeWhiz na urządzeniu. Aplikację można pobrać z App Store lub Play Store na urządzenia z systemem Android. Aby uzyskać szczegółowe informacje, odwiedź stronę <https://www.homewhiz.com/>.

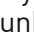
4. Przycisk regulacji temperatury komory chłodziarki

Pozwala na ustawienie temperatury komory chłodziarki (). Naciśnięcie tego przycisku umożliwia ustawienie temperatury w chłodziarce na 8, 7, 6, 5, 4, 3, 2 i 1°C.

5. Przycisk regulacji temperatury komory chłodziarki

Ustawiana jest temperatura dla chłodziarki. Naciśnięcie przycisku () umożliwia ustawienie temperatury w komorze zamrażarki na -18, -19, -20, -21, -22, -23, -24°C.

6. Klucz modułu antyzapachowego


Naciśnij przycisk przez 3 sekundy, aby aktywować/dezaktywować funkcję antyzapachową (). Gdy funkcja antyzapachowa jest aktywna, LED na odpowiednim przycisku zaświeci się. Gdy funkcja jest aktywna, moduł antyzapachowy będzie uruchamiany okresowo.

7. Przycisk funkcji szybkiego zamrażania


Po naciśnięciu klawisza szybkiego zamrażania dioda na klawiszu zaświeci się i funkcja szybkiego zamrażania zostanie aktywowana. Temperatura komory zamrażania jest ustawiona na -27°C.

Naciśnij przycisk ponownie, aby anulować funkcję. Funkcja szybkiego zamrażania zostanie automatycznie anulowana po 24 godzinach. Aby zamrozić dużą ilość świeżej żywności, naciśnij przycisk szybkiego zamrażania przed umieszczeniem żywności w komorze zamrażania.


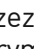
8. Przycisk konwersji przedziału

Naciśnięcie przycisku konwersji komory () na 3 sekundy przetacza komorę zamrażarki między trybami chłodzenia, wyłączenia i zamrażania. Jeśli pracuje jako komora chłodzącej, temperatura zostanie ustawiona na 4°C. W trybie WYŁĄCZENIA wskaźnik temperatury w komorze powinien wskazywać „- -”.

9. Przycisk WYŁĄCZENIA komory chłodzącej (wakacje)

Aby uruchomić funkcję Wakacji () naciśnij przycisk na 3 sekundy. Uruchomi się tryb Wakacji i zaświeci się LED w przycisku. Na wskaźniku temperatury komory chłodzącej powinien pojawić się symbol „- -”, a komora chłodząca nie ma włączonego aktywnego chłodzenia. Gdy ta funkcja jest aktywna, nie wolno przechowywać żywności w komorze chłodzenia. Pozostałe komory zamrażarki będą nadal chłodzić zgodnie z ustawioną temperaturą. Naciśnij przycisk przez 3 sekundy, aby wyłączyć tę funkcję.

10. Przycisk resetowania ustawień połączenia bezprzewodowego

Aby zresetować ustawienia połączenia bezprzewodowego, naciśnij jednocześnie przyciski Szybkie zamrażanie () i połączenie bezprzewodowe () i przytrzymaj przez 3 sekundy. W urządzeniu, w którym ustawienia połączenia bezprzewodowego są resetowane/przywracane do ustawień fabrycznych, wszelkie wcześniejsze dane użytkownika ustawione na urządzeniu zostaną utracone.

6.1. Oświetlenie wnętrza

Do oświetlenia wnętrza są używane diody LED. W razie jakichkolwiek problemów z tym oświetleniem należy się skontaktować z autoryzowanym serwisem. Lampa (lampy) wykorzystywane w tym urządzeniu nie są przeznaczone do oświetlania pomieszczeń. Lampa ta ma pomagać użytkownikowi wygodnie i bezpiecznie umieszczać pożywienie w lodówce/zamrażarce.

6.2. Alert otwarcia drzwi (opcjonalny)

Alarm dźwiękowy rozlegnie się, jeśli drzwi produktu pozostaną otwarte przez minutę. Alarm dźwiękowy ucichnie po zamknięciu drzwi lub naciśnięciu dowolnego przycisku na wyświetlaczu (o ile jest dostępny).

6.3. Zmiana kierunku otwierania drzwi

Możesz zmienić kierunek otwierania chłodziarki, w zależności od miejsca użytkowania. Jeśli musisz to zrobić, skontaktuj się z najbliższym autoryzowanym serwisem. Powyższe wyjaśnienie to stwierdzenie ogólne. Aby uzyskać informacje o możliwości zmiany kierunku otwierania drzwi, sprawdź etykietę ostrzegawczą wewnątrz opakowania produktu.

6.4. Niebieskie światło/ Vitamin Zone

*** Funkcja nie jest dostępna w niektórych modelach**

W przypadku niebieskiego światła, owoce i warzywa przechowywane w pojemnikach oświetlonych niebieskim światłem dalej wytwarzają fotosyntezę. Dzieje się tak dzięki efektowi długości fali niebieskiego światła, a tym samym zachowują one witaminy.

W przypadku Vitamin Zone, owoce i warzywa przechowywane w pojemnikach oświetlonych technologią Vitamin Zone dłużej zachowują witaminy. Dzieje się tak dzięki cyklom niebieskiego, zielonego, czerwonego światła oraz ciemności, które symulują cykl dzienny.

Jeśli otworzysz drzwi lodówki podczas ciemnego cyklu technologii Vitamin Zone, lodówka automatycznie to wykryje i umożliwi niebiesko-zielone lub czerwone światło, aby podświetlić pojemnik na warzywa. Po zamknięciu drzwi lodówki cykl ciemności będzie kontynuowany, symulując noc w cyklu dziennym.

6.5. Pochłaniacz zapachów

(OdourFresh+)

* Funkcja nie jest dostępna w niektórych modelach

Pochłaniacz zapachów błyskawicznie usuwa z lodówki nieprzyjemne zapachy, zanim przenikną do powierzchni. Urządzenie znajduje się na suficie komory na świeżą żywność. Dzięki niemu nieprzyjemne zapachy zostają zneutralizowane podczas aktywnego przepływu powietrza przez filtr zapachowy. Po oczyszczeniu powietrze wraca do komory na świeżą żywność. Dzięki temu nieprzyjemne zapachy pochodzące z żywności przechowywanej w lodówce zostają usunięte, zanim przenikną do powierzchni.

Jest to możliwe dzięki wentylatorowi, diodzie LED oraz filtrowi zapachowemu – wszystkie te elementy stanowią integralną część pochłaniacza zapachów. Podczas codziennego użytkowania pochłaniacz zapachów okresowo włącza się automatycznie. Aby zapewnić skuteczne działanie wyrobu, zaleca się wymianę filtra zapachowego przez autoryzowany serwis co 5 lat. Ponieważ pochłaniacz zapachów jest wyposażony w wentylator, podczas pracy emituje hałas – jest to normalne zjawisko. W przypadku gdy drzwi komory na świeżą żywność zostaną otwarte podczas pracy pochłaniacza, wentylator wstrzyma

działanie, a po zamknięciu drzwi wznowi pracę po pewnym czasie. W przypadku awarii zasilania pochłaniacz wznowi pracę po przywróceniu zasilania na tym samym etapie cyklu działania, na którym została ona przerwana.

Informacja: Zaleca się przechowywanie żywności o silnym zapachu (takiej jak sery, oliwki i wyroby garmażeryjne) w zamkniętym opakowaniu, aby uniknąć nieprzyjemnej woni powstałej na skutek wymieszania zapachów różnych produktów. Ponadto zaleca się szybkie wyjmowanie z lodówki zepsutych produktów, aby zapobiec nieprzyjemnym zapachom oraz zepsuciu innych artykułów.

6.6. Zamrażanie świeżej żywności

- Aby zachować jakość żywności, żywność umieszczona w komorze zamrażarki musi zostać jak najszybciej zamrożona, w tym celu należy użyć funkcji szybkiego zamrażania.
- Mrożenie żywności, gdy jest świeża, wydłuża czas przechowywania w komorze zamrażarki.
- Żywność należy pakować w szczelne opakowania i dokładnie zamykać.
- Przed umieszczeniem żywności w zamrażarce należy się upewnić, że jest ona zapakowana. Zamiast tradycyjnego papieru pakowego należy użyć pojemników do zamrażania, cynfolii i papieru wodoszczelnego, toreb plastikowych lub podobnych materiałów opakowaniowych.
- Każde opakowanie żywności przed zamrożeniem należy oznaczyć datą. Umożliwi to określenie świeżości każdego opakowania przy każdym otwarciu zamrażarki. Wcześniej zamrożoną żywność należy umieszczać z przodu, aby zużyć je jako pierwsze.
- Zamrożoną żywność należy zużyć natychmiast po odmrożeniu i nie wolno jej ponownie zamrażać.
- Nie należy zamrażać dużych ilości żywności naraz.

Ustawianie komory zamrażania	Ustawianie komory chłodzenia	Opisy
-18°C	4°C	Jest to domyślne zalecane ustawienie.
-20,-22 lub-24°C	4°C	Te ustawienia są zalecane dla temperatur otoczenia powyżej 30°C.
Szybkie zamrażanie	4°C	Należy ich używać do szybkiego zamrażania żywności – produkt powróci do poprzednich ustawień po zakończeniu tego procesu.
-18°C lub mniej	2°C	Tych ustawień należy użyć, jeśli komora chłodzenia nie jest wystarczająco schłodzona ze względu na temperaturę otoczenia lub częste otwieranie drzwi.Lodówka/Instrukcja obsługi

6.7. Zalecenia dotyczące przechowywania mrożonej żywności

Temperatura komory musi być ustawiona przynajmniej na -18°C .

1. Żywność należy jak najszybciej umieszczać w zamrażarce, aby uniknąć rozmrożenia.
2. Przed zamrożeniem należy sprawdzić datę przydatności, aby się upewnić, że nie minęła.
3. Upewnij się, że opakowanie żywności nie jest uszkodzone.

6.8. Informacje o głębokim zamrażaniu

Zgodnie z normą IEC 62552 zamrażarka musi umożliwiać zamrożenie 4,5 kg żywności do temperatury -18°C lub niższej w ciągu 24 godzin na każde 100 litrów pojemności komory zamrażarki. Żywność można przechowywać przez dłuższy czas tylko w temperaturze równej -18°C lub niższej. Żywność może zachować świeżość przez całe miesiące (po głębokim zamrożeniu do temperatury przynajmniej -18°C). Żywność do zamrożenia nie może się stykać z wcześniej zamrożoną żywnością, aby uniknąć częściowego rozmrożenia. Warzywa należy zagotować i odcedzić wodę, aby wydłużyć czas zamrażania. Umieść żywność w hermetycznych opakowaniach po odfiltrowaniu i włóż do zamrażarki.

Banany, pomidory, sałata, seler, gotowane jajka, kartofle i podobna żywność nie powinna być mrożona. Zamrażanie tej żywności po prostu pogarsza wartość odżywczą i jakość żywności oraz może powodować psucie, które jest szkodliwe dla zdrowia.

6.9. Rozmieszczanie żywności

Półki komory zamrażarki	Różne zamrożono produkty łącznie z mięsem, rybami, lodami, warzywami itd.
Półki komory chłodziarki	Żywność w garnkach, przykryte talerze i pudełka, jajka (w pudełku z pokrywką)
Półki w drzwiach komory chłodziarki	Mate i zapakowane porcje żywności lub napojów
Pojemnik na warzywa	Owoce i warzywa
Komora świeżej żywności	Delikatesy (porcje śniadaniowe, produkty mięsne do spożycia w krótkim terminie)

6.10. Komora schładzania

Komory schładzania umożliwiają przygotowanie jedzenia do zamrażania. Można w nich także przechowywać żywność w temperaturze o kilka stopni niższej niż w komorze zamrażania. Pojemność wnętrza lodówki można zwiększyć, wyjmując z niej pojemniki na żywność do schładzania:

1. Pociągnij komorę ku sobie, aż się zatrzyma.
2. Podnieś komorę ok. 1 cm w górę i pociągnij do siebie, aby wyjąć go z oprawy.

6.11. Pojemnik na świeże warzywa

Pojemnik na świeże warzywa w tej lodówce służy specjalnie do zachowania świeżości warzyw bez utraty ich wilgoci. W tym celu wymusza się ogólne krążenie zimnego powietrza wokół pojemnika na świeże warzywa. Zanim wyjmiesz pojemnik na świeże warzywa, najpierw wyjmij półki z drzwiczek na tym samym poziomie.

6.12. Pojemnik na świeże warzywa z kontrolowaną wilgotnością

(FreSHelf)

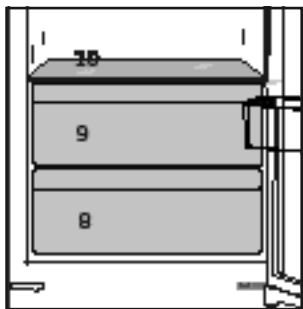
* Funkcja nie jest dostępna w niektórych modelach

Parametry wilgotności owoców i warzyw znajdują się pod kontrolą dzięki pojemnikowi na świeże warzywa z kontrolowaną wilgotnością, dzięki czemu żywność na pewno będzie świeża przez dłuższy czas. Zalecamy umieszczanie warzyw liściastych, takich jak sałata i szpinak, oraz warzyw wrażliwych na utratę wilgoci jak najbardziej poziomo podczas wkładania ich do pojemnika na świeże warzywa – nie w pozycji poziomej na ich korzeniach.

W przypadku wymiany warzyw należy uwzględnić ich ciężar. Ciężkie i twarde warzywa należy umieszczać na spodzie pojemnika na świeże warzywa, a lekkie i delikatne warzywa muszą znajdować się w górnej części. Nigdy nie pozostawiać warzyw zapakowanych w plastikowe worki w pojemniku na świeże warzywa. Jeżeli zostaną w plastikowych workach, spowoduje to ich szybkie gnicie. Aby nie dopuścić do kontaktu warzyw z innymi warzywami ze względów higienicznych, należy stosować papier perforowany lub podobny materiał zamiast plastikowych worków. Nie umieszczać gruszek, moreli, brzoskwiń itd., a zwłaszcza owoców wytwarzających dużą ilość etylenu, w tym samym pojemniku na świeże warzywa co inne owoce i warzywa. Etylen wydzielany przez te owoce może spowodować szybsze gnicie innych owoców oraz gnicie w krótszym okresie zawartość witamin.

6.13. Pojemnik na produkty mleczne (chłodnia)

zapewnia niższą temperaturę wewnątrz komory lodówki. Użyj tego pojemnika do przechowywania produktów garmazeryjnych (salami, wędlin, nabiału, itp.), wymagających niższej temperatury przechowywania lub produktów mięsnych, drobiowych lub rybnych do bezpośredniego spożycia. W pojemniku nie należy przechowywać owoców ani warzyw.



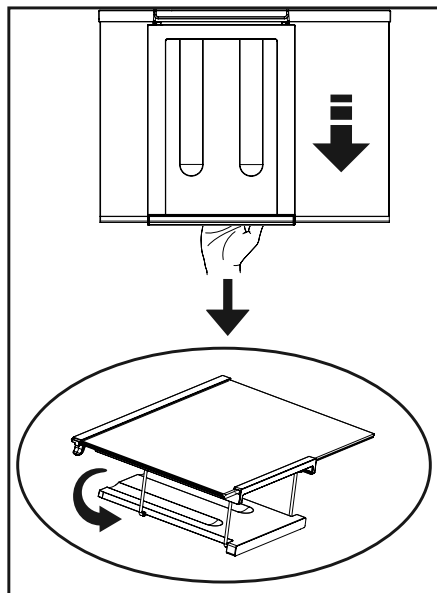
6.14. Składany stojak na wino

* Funkcja nie jest dostępna w niektórych modelach

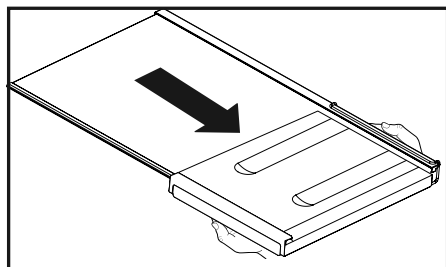
W razie potrzeby zapewnia użytkownikowi możliwość przechowywania butelek wina. Aby użyć, należy chwycić plastikową część i powoli pociągnąć ją w tym kierunku. Teraz składany stojak na wino może zostać użyty.



Na składanym stojaku zaleca się przechowywanie maksymalnie 2 butelek wina.



Aby wyjąć składany stojak na wino, należy najpierw wyjąć szklany pojemnik z chłodziarki. Następnie należy przytrzymać plastikową część i pociągnąć ją na bok. Teraz produkt może być używany bez składanego stojaka na wino.



7. Konserwacja i czyszczenie

Regularne czyszczenie produktu przedłuży jego okres eksploatacji.



OSTRZEŻENIE: Przed czyszczeniem lodówki należy wyłączyć zasilanie.

Do czyszczenia nie wolno używać ostrych ani ściernych narzędzi, mydła, domowych środków czyszczących, detergentów, benzyny, nafty, pokostu ani podobnych substancji.

W przypadku produktów, które nie mają funkcji No Frost, na tylnej ścianie wewnątrz komory chłodzenia mogą pojawiać się krople wody i szron. Nie należy ich usuwać; nie stosować tłuszczu ani podobnych środków.

Należy używać wyłącznie wilgotnej ściereczki z mikrofibry w celu wyczyszczenia zewnętrznej części produktu. Gąbki lub inne materiały do czyszczenia mogą powodować zadrapania na powierzchni.

Należy rozpuścić w wodzie pełną łyżeczkę do herbaty węglanu. Następnie należy zanurzyć w wodzie szmatkę i wycisnąć ją. Urządzenie należy przetrzeć tą szmatką i dokładnie wysuszyć.

Wodę należy trzymać z dala od pokrywy lampy i innych części elektrycznych.

Drzwi należy czyścić mokrą szmatką. Oby odłączyć półki drzwi i obudowy, należy wyjąć całą ich zawartość.

Unieś półki drzwi, aby je odłączyć. Oczyszczyć i wysuszyć półki, a następnie zamocuj je z powrotem na miejscu, wsuwając je od góry.

Do powierzchni zewnętrznej i części chromowanych produktu nie wolno używać wody chlorowej ani produktów do czyszczenia. Chlor spowoduje rdzewienie powierzchni metalowych.

7.1. Unikanie nieprzyjemnych zapachów

Wyprodukowany produkt jest wolny od wszelkich materiałów zapachowych. Jednak przechowywanie żywności w nieodpowiednich komorach i niepoprawne czyszczenie powierzchni wewnętrznych może wywoływać nieprzyjemne zapachy.

Aby tego uniknąć, należy czyścić wnętrze wodą z węglanem co 15 dni. Żywność należy przechowywać w zamkniętych opakowaniach.

Drobnoustroje mogą się rozprzestrzeniać z niezamkniętych opakowań i powodować nieprzyjemne zapachy.

W lodówce nie należy przechowywać przeterminowanej ani zepsutej żywności.

Nie korzystaj z ostrych i ścierających narzędzi lub mydła, domowych środków czyszczących, detergentów, benzyny, benzenu, wosku, itp., gdyż może to spowodować odklejenie się znaczków i części plastikowych oraz może doprowadzić do deformacji. Do czyszczenia używaj ciepłej wody i miękkiej ściereczki, następnie wytrzyj do sucha.

7.2. Ochrona powierzchni plastikowych

Olej rozlany na powierzchnie plastikowe może je uszkadzać i należy go natychmiast usunąć ciepłą wodą.

8. Rozwiązywanie problemów

Przed skontaktowaniem się z serwisem należy sprawdzić tę listę. Umożliwi to zaoszczędzenie czasu i pieniędzy. Ta lista zawiera często spotykane problemy niezwiązane z wadami jakości wykonania lub materiałów. Pewne wymienione tutaj funkcje mogą nie dotyczyć posiadanego produktu.

Lodówka nie działa.

- Wtyk zasilania nie jest włożony do końca. >>> Dociśnij go do końca w gniazdku.
- Bezpiecznik podłączony do gniazda zasilającego produkt lub bezpiecznik główny jest przepalony. >>> Sprawdź bezpieczniki.

Kondensacja na bocznej ścianie komory chłodziarki (WIELOSTREFOWE, CHŁODZENIE, KONTROLA I STREFA ELASTYCZNA).

- Drzwi są za często otwierane >>> Należy pamiętać, aby nie otwierać drzwi produktu za często.
- Środowisko jest za wilgotne. >>> Produktu nie należy instalować w wilgotnych środowiskach.
- Żywność zawierająca płyny jest przechowywana w nieszczelnych opakowaniach. >>> Żywność zawierająca płyny należy przechowywać w zamkniętych opakowaniach.
- Drzwi produktu pozostały otwarte. >>> Nie wolno pozostawiać otwartych drzwi produktu przez długi czas.
- Termostat jest ustawiony na za niską temperaturę. >>> Ustaw termostat na odpowiednią temperaturę.

Sprężarka nie działa.

- W przypadku nagłej awarii zasilania lub wyciągnięcia kabla zasilającego z gniazda i podłączenia go z powrotem ciśnienie gazu w układzie chłodzenia produktu jest niezrównoważone, co wyzwała zabezpieczenie termiczne sprężarki. Produkt ponownie się uruchomi po około 6 minutach. Jeśli produkt nie uruchomi się po tym czasie, skontaktuj się z serwisem.
- Odmrażanie jest aktywne. >>> To jest normalne w przypadku produktu z całkowicie zautomatyzowanym odmrażaniem. Odmrażanie odbywa się okresowo.
- Produkt nie jest podłączony. >>> Upewnij się, że kabel zasilania jest podłączony.
- Nastawa temperatury jest niepoprawna. >>> Wybierz poprawną nastawę temperatury.
- Brak zasilania. >>> Po przywróceniu zasilania produkt będzie kontynuował normalną pracę.
- Nowy produkt może być większy niż poprzedni. Większe produkty pracują dłużej.
- Temperatura w pomieszczeniu może być wysoka. >>> Produkt będzie normalnie działał przed dłuższy czas przy wyższej temperaturze w pomieszczeniu.
- Produkt mógł zostać niedawno podłączony lub do środka została włożona nowa porcja żywności. >>> Produkt będzie potrzebował więcej czasu na osiągnięcie ustawionej temperatury, jeśli został niedawno podłączony lub do środka została włożona nowa porcja żywności. To jest normalne.
- Do produktu włożono ostatnio dużą ilość gorącej żywności. >>> Do produktu nie wolno wkładać gorącej żywności.
- Drzwi były często otwierane lub były otwarte przez dłuższy czas. >>> Ciepłe powietrze przedostające się do środka spowoduje wydłużenie pracy produktu. Nie należy za często otwierać drzwi.
- Drzwi zamrażarki lub chłodziarki mogą być uchylone. >>> Sprawdź, czy drzwi są całkowicie zamknięte.

Hałas pracy lodówki zwiększa się podczas używania.

- Wydajność robocza produktu może się zmieniać w zależności od zmian temperatury otoczenia. To jest sytuacja normalna, a nie awaria.

Lodówka włącza się za często lub na zbyt długo.

- Produkt może mieć ustawioną za niską temperaturę. >>> Ustaw wyższą temperaturę i poczekaj aż produkt ją osiągnie.
- Uszczelka drzwi chłodziarki lub zamrażarki może być zabrudzona, zużyta, uszkodzona lub niepoprawnie ułożona. >>> Oczyszć lub wymień uszczelkę. Uszkodzona/podarta uszczelka drzwi spowoduje wydłużenie działania produktu w celu utrzymania bieżącej temperatury.

Temperatura zamrażarki jest bardzo niska, ale temperatura chłodziarki jest odpowiednia.

- Temperatura komory zamrażarki jest ustawiona bardzo nisko.
>>> Ustaw wyższą temperaturę komory zamrażarki i sprawdź ponownie.

Temperatura chłodziarki jest bardzo niska, ale temperatura zamrażarki jest odpowiednia.

- Temperatura komory chłodziarki jest ustawiona bardzo nisko.
>>> Ustaw wyższą temperaturę komory chłodziarki i sprawdź ponownie.

Żywność przechowywana w szufladach komory chłodziarki jest zamrożona.

- Temperatura komory chłodziarki jest ustawiona bardzo nisko.
>>> Ustaw wyższą temperaturę komory zamrażarki i sprawdź ponownie.

Temperatura chłodziarki lub zamrażarki jest za wysoka.

- Temperatura komory chłodziarki jest ustawiona bardzo wysoko.
>>> Nastawa temperatury komory chłodziarki wpływa na temperaturę komory zamrażarki. Zmień temperaturę komory chłodziarki lub zamrażarki i poczekaj aż odpowiednia komora osiągnie ustawiony poziom temperatury.
- Drzwi były często otwierane lub były otwarte przez dłuższy czas.
>>> Nie należy za często otwierać drzwi.
- Drzwi mogą być uchylone. >>> Całkowicie zamknij drzwi.
- Produkt mógł zostać niedawno podłączony lub do środka została włożona nowa porcja żywności. >>> To jest normalne. Produkt będzie potrzebował więcej czasu na osiągnięcie ustawionej temperatury, jeśli został niedawno podłączony lub do środka została włożona nowa porcja żywności.
- Do produktu włożono ostatnio dużą ilość gorącej żywności. >>> Do produktu nie wolno wkładać gorącej żywności.

Wstrząsy lub hałas.

- Podłoże nie jest poziome lub wytrzymałe. >>> Jeśli produkt się kotysze podczas powolnego przemieszczania, wyreguluj nóżki w celu zrównoważenia produktu. Upewnij się też, że podłoże jest wystarczająco wytrzymałe i uniesie produkt.
- Wszelkie przedmioty umieszczone na produkcie mogą powodować hałas. >>> Zdejmij wszelkie przedmioty umieszczone na produkcie.

Produkt wytwarza dźwięki przepływającego płynu, rozpryskiwania itd.

- Zasada działania produktu obejmuje przepływy płynu i gazu. >>> To jest sytuacja normalna, a nie awaria.

Z produktu słychać odgłos dmuchającego wiatru.

- Produkt używa wentylatora w procesie chłodzenia. To jest sytuacja normalna, a nie awaria.

Na wewnętrznych ściankach produktu występuje kondensacja.

- Gorąca lub zimna pogoda zwiększy zalodzenie i kondensację. To jest sytuacja normalna, a nie awaria.
- Drzwi były często otwierane lub były otwarte przez dłuższy czas. >>> Nie należy otwierać drzwi za często, a jeśli są otwarte należy je zamknąć.
- Drzwi mogą być uchylone. >>> Całkowicie zamknij drzwi.

Na powierzchni zewnętrznej lub między drzwiami produktu występuje kondensacja.

- Pogoda może być wilgotna i to zjawisko jest normalne w takich warunkach. >>> Po zmniejszeniu wilgotności kondensacja zniknie.

Nieprzyjemny zapach we wnętrzu.

- Produkt nie jest regularnie czyszczony. >>> Czyścić wewnątrz regularnie za pomocą gąbki, ciepłej wody i wody z węglanem.
- Niektóre pojemniki i opakowania mogą wywoływać nieprzyjemne zapachy. >>> Należy używać pojemników i opakowań z materiałów niewydzielających zapachów.
- Żywność została umieszczona w nieuszczelnionych opakowaniach. >>> Żywność należy przechowywać w zamkniętych opakowaniach. Drobnoustroje mogą się rozprzestrzeniać z niezamkniętych opakowań i powodować nieprzyjemne zapachy.
- Z produktu należy usunąć wszelką przeterminowaną i zepsutą żywność.

Drzwi się nie zamykają.

- Opakowania żywności mogą blokować drzwi. >>> Przesuń przedmioty blokujące drzwi.
- Produkt nie stoi całkowicie pionowo na ziemi. >>> Wyreguluj nóżki, aby zrównoważyć produkt.
- Podłoże nie jest poziome lub wytrzymałe. >>> Upewnij się, że podłoże jest poziome i wystarczająco wytrzymałe oraz uniesie produkt.

Zaciął się pojemnik na warzywa.

- Żywność może się stykać z górną częścią szuflady. >>> Zmień ułożenie żywności w szufladzie.

Jeśli powierzchnia produktu jest gorąca.

- Podczas pracy produktu obszar między drzwiczkami, panele boczne i tylny ruszt mogą osiągać wysoką temperaturę. Jest to normalne zjawisko i nie oznacza konieczności dokonywania naprawy!



OSTRZEŻENIE: Jeśli problem nie zniknie po wykonaniu instrukcji podanych w tym rozdziale, skontaktuj się ze sprzedawcą lub autoryzowanym serwisem. Nie próbuj naprawiać produktu.

Gwarancja jakości

Twój produkt marki GRUNDIG posiada gwarancję jakości udzieloną przez Beko S.A z siedzibą w Warszawie ul. Puławska 366, 02-819 Warszawa (dalej Gwarant). Gwarancja jakości udzielana jest wyłącznie na produkty marki GRUNDIG wprowadzane do obrotu na terytorium Rzeczypospolitej Polskiej przez Gwaranta. Termin gwarancji wynosi 24 miesiące od daty zakupu produktu. Oświadczenie gwarancyjne określające warunki gwarancji znajdziesz na stronie internetowej www.grundig.pl w sekcji wsparcie

Warunkiem wykonywania uprawnień z gwarancji jest przedstawienie dowodu zakupu produktu lub zarejestrowanie produktu na stronie www.grundig.pl/gwarancja

Zarejestruj swój produkt

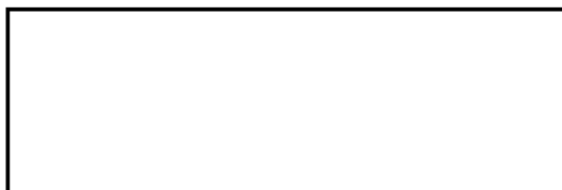
Zakład konto oraz zarejestruj teraz swój produkt marki GRUNDIG objęty gwarancją na naszej stronie internetowej www.grundig.pl/gwarancja. Dzięki temu nie będziesz musiał się martwić w sytuacji gdy zgubisz dowód zakupu. Ponadto będziesz miał możliwość otrzymania oświadczenia gwarancyjnego w postaci „Cyfrowej Karty Gwarancyjnej”.

Obsługa klienta – infolinia 22 185 50 05

W celu zgłoszenia reklamacji lub usterki produktu marki GRUNDIG prosimy o kontakt telefoniczny z infolinią. Nasi konsultanci pomogą Ci rozwiązać problem lub skierują do właściwego serwisu GRUNDIG.

Infolinia czynna jest 7 dni w tygodniu od 8.00 do 20.00.

* Czas połączenia jak w połączeniu lokalnym (z telefonem stacjonarnym) lub według stawek operatora sieci komórkowej.



Podpis i pieczęć instalatora (z numerem uprawnień) w przypadku montażu urządzeń gazowych lub płyt i piekarników elektrycznych

Aby otrzymać więcej informacji dotyczących serwisu GRUNDIG np. gdzie kupić części zamienne lub akcesoria należy odwiedzić stronę internetową www.grundig.pl w sekcji wsparcie .

ZASTRZEŻENIE/OSTRZEŻENIE

Niektóre (proste) awarie mogą być naprawione przez użytkownika końcowego bez obawy przed niebezpieczeństwem lub wynikającym z tego niebezpiecznego użytkowania, pod warunkiem, że naprawy zostaną wykonane w określonych granicach i zgodnie z następującymi instrukcjami (patrz rozdział „Samodzielna naprawa”).

Dlatego, o ile nie określono inaczej w rozdziale "Samodzielna naprawa", naprawy powinny być zlecane do profesjonalnych warsztatów w celu uniknięcia problemów związanych z bezpieczeństwem. Zarejestrowany profesjonalny podmiot zajmujący się naprawami to profesjonalny warsztat, któremu producent przyznał dostęp do instrukcji i wykazu części zamiennych produktu zgodnie z metodami opisanymi w aktach ustawodawczych zgodnie z dyrektywą 2009/125/WE.

Jednak tylko przedstawiciel serwisu (tj. autoryzowane profesjonalne warsztaty), z którym można skontaktować się pod numerem telefonu podanym w instrukcji obsługi/karcie gwarancyjnej lub za pośrednictwem autoryzowanego sprzedawcy, może świadczyć usługi na warunkach gwarancji. W związku z tym należy pamiętać, że naprawy wykonywane przez profesjonalne warsztaty (nieautoryzowane przez Beko) powodują utratę gwarancji.

Samodzielna naprawa

Użytkownik końcowy może samodzielnie naprawić następujące części zamienne: klamki, zawiasy drzwi, tace, kosze i uszczelki drzwi (zaktualizowana lista jest również dostępna na support.beko.com od 1 marca 2021).

Ponadto, aby zapewnić bezpieczeństwo produktu i zapobiec ryzyku poważnych obrażeń, samodzielną naprawę należy wykonać zgodnie ze wskazówkami zawartymi w instrukcji obsługi w rozdziale "Samodzielna naprawa" lub dostępnymi w support.beko.com Dla własnego bezpieczeństwa, przed samodzielną naprawą, odłącz urządzenie od zasilania.

Naprawy i próby naprawy dokonywane przez użytkowników końcowych w przypadku części niewymienionych na liście i/lub nieprzestrzeganie wskazówek zawartych w rozdziale „Samodzielna naprawa” lub dostępnych w support.beko.com, mogą stanowić zagrożenie, którego nie można przypisać do Beko, oraz spowodują utratę gwarancji.

W związku z tym zdecydowanie zaleca się, aby użytkownicy końcowi powstrzymali się od podejmowania prób wykonywania napraw spoza wymienionego wykazu części zamiennych, kontaktując się w takich przypadkach z autoryzowanymi warsztatami lub profesjonalnymi warsztatami. Samodzielne próby naprawy mogą stwarzać zagrożenie i uszkodzić urządzenie, a następnie spowodować pożar, powódź, porażenie prądem i poważne obrażenia ciała.

Na przykład, ale nie tylko, następujące naprawy muszą zostać zlecane w autoryzowanych warsztatach lub zarejestrowanych profesjonalnych warsztatach: sprężarka, obwód chłodzenia, płyta główna, płyta falownika, tablica wyświetlacza itp.

Producent/sprzedawca nie ponosi odpowiedzialności w przypadku gdy użytkownik nie stosuje się do zaleceń.

Dostępność części zamiennych do zakupionej lodówkę wynosi 10 lat. Przez ten czas dostępne będą oryginalne części zamienne do prawidłowej eksploatacji lodówkę.

Minimalny okres gwarancji na zakupioną lodówkę wynosi 24 miesiące.

Ten produkt jest wyposażony w źródło światła o klasie energetycznej «G».

Źródło światła w tym produkcie może być wymieniane wyłącznie przez profesjonalnych serwisantów.

