

USER MANUAL



www.audictus.com

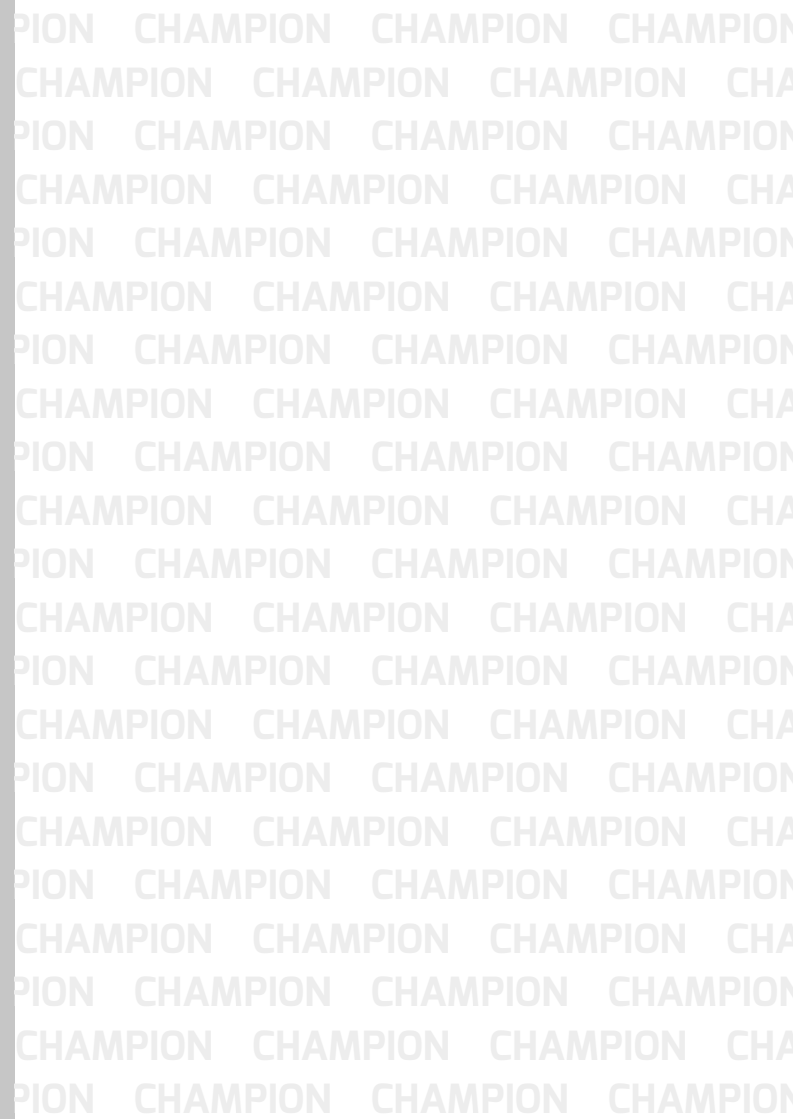


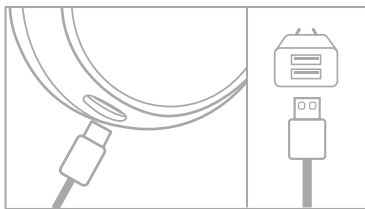
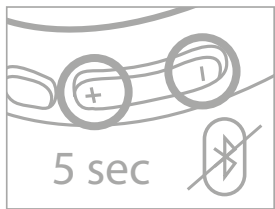
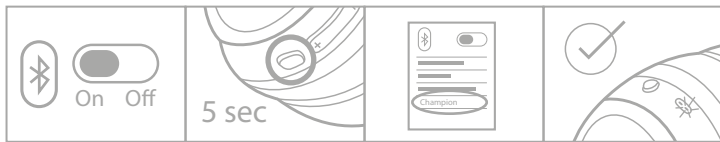
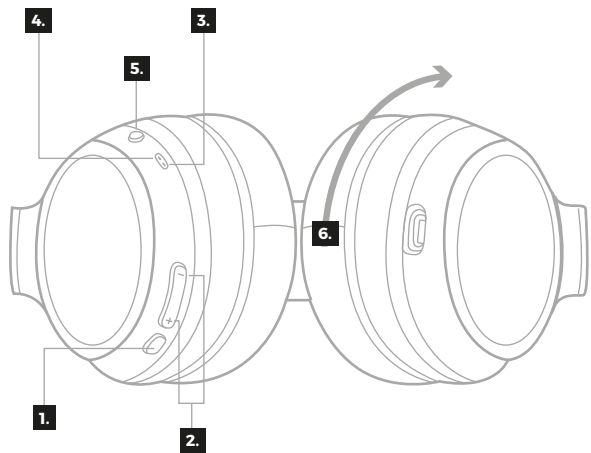
**PRODUCT & SUPPORT
INFORMATION | PLEASE SCAN QR CODE |**



CHAMPION

© AUDICTUS. All rights reserved. AUDICTUS name and logo, and all related product and service names, design marks and slogans are the trademarks or registered trademarks of AUDICTUS. All other product and service marks contained herein are the trademarks of their respective owners.





Despite all efforts, the producer / distributor not guarantee that the published technical data, photos and descriptions do not contain any deficiencies or mistakes.

© AUDICTUS. All rights reserved. AUDICTUS name and logo, and all related product and service names, design marks and slogans are the trademarks or registered trademarks of AUDICTUS. All other product and service marks contained herein are the trademarks of their respective owners.

TABLE OF CONTENTS

Product information.....	3
EN - User manual	4
FR - Manuel de l'Utilisateur.....	5
ES - Manual de usuario.....	6
PT - Manual do usuário.....	7
DE - Benutzerhandbuch.....	8
SE - Användarmanual.....	9
IT - Manuale d'uso.....	10
PL - Instrukcja obsługi.....	11
CZ - Návod k použití.....	12
SK - Návod na použitie.....	13
RO - Manual de utilizare.....	14
BG - Ръководство за употреба.....	15
HU - Használati utasítás.....	16
RS - Упутство за коришћење.....	17
RU - Руководство пользователя.....	18
GR - Εγχειρίδιο χρήστη.....	19

PRODUCT INFORMATION

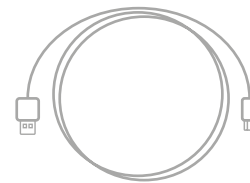
PACKAGE CONTENT / CONTENU / CONTENIDO DEL EMBALAJE / CONTEÚDO / PAKET-INHALT / INNEHÅLL / CONTENUTI / ZAWARTOŚĆ / OBSAH BALENÍ / OBSAH BALENIA / CONTINUT PACHEȚ / СЪДЪРЖАНИЕ НА КУТИЯТА / CSOMAG TARTALMA / САДРЖАЈ / КОМПЛЕКТАЦИЈА / ΠΕΡΙΕΧΟΜΕΝΟ



a)



b)



c)

EN - USER MANUAL

1. Multi-function button (on/off; answer/reject call; play/pause)
2. Change the volume control
3. LED diode
4. Microphone
5. EQ button
6. Automatic playback pause

HOW TO PAIR A NEW DEVICE WITH THE HEADPHONES?

- Activate the Bluetooth of the device you want to pair with the headphones
- Turn on the headphones by holding the MT button for 5 seconds - the LED indicator will flash red/white
- Select **Audictus Champion** headphones from the list on your device
- The headphones will confirm the connection when the LED indicator flashes slowly white
- Pairing will now take place automatically when both devices are within range

HOW TO DISCONNECT THE HEADPHONES FROM THE CURRENTLY CONNECTED PAIR?

- Hold the +/- button for 5 seconds to disconnect from a paired Bluetooth device

HOW TO TURN OFF THE HEADPHONES?

- Press and hold the MT button for 5 seconds, or if the headphones are not used for more than 5 minutes, they will automatically turn off

CHARGING THE DEVICE

- When the battery level is low, the headphones will communicate the need to charge with a short sound and LED blinks every 5 seconds
- * Connect the USB Type-C cable (supplied) to the device
- * Connect the other end of the cable to the appropriate power source
- While charging, the LED indicator is glowing red. When fully charged, the indicator turns white

FUNCTIONS

- To decrease/increase the volume press the +/- button briefly
- To stop playing music press the MT button briefly
- To switch to the previous or next track, press and hold the +/- button
- To switch to EQ mode, press the EQ button briefly
- Automatic playback pause - turn the handset earcup to stop playback



EU Declaration of conformity - Hereby, IMPAKT S.A. declares that the equipment type ABH-1912 is in compliance with Directives 2014/53/EU, 2011/65/EU and 2015/863/EU. The full text of the EU declaration of conformity is available via the product tab at www.impakt.com.pl

Frequency range: 20Hz – 20KHz

Maximum radio-frequency power transmitted: 25mW



The WEEE symbol (the crossed-out wheeled bin) using indicates that this product in not home waste. Appropriate waste management aids in avoiding consequences which are harmful for people and environment and result from dangerous materials used in the device, as well as improper storage and processing. Segregated household waste collection aids recycle materials and components of which the device was made. In order to get detailed information about recycling this product please contact your retailer or a local authority.

SAFETY INFORMATION

- Use as directed
- Non-authorized repairs or taking the device to pieces make the warranty void and may cause the product damage
- Avoid to hit or friction with a hard object, otherwise it will lead to grind surface or other hardware damage
- Do not use the product in low and high temperatures, in strong magnetic fields and in the damp or dusty atmosphere
- Do not drop, knock, or shake the device. Rough handling can break it
- Slots and openings in the case are provided for ventilation and should not be obscure. Blocking the vents can cause overheating of the device

GENERAL

- The safe product, conforming to the EU requirements
- The product is made in accordance with RoHS European standard
- 2 years limited manufacturer warranty

FR - MANUEL DE L'UTILISATEUR

1. Bouton multifonction (marche/arrêt ; répondre/rejeter les appels ; lecture/pause)
2. Réglage du volume
3. Diode LED
4. Microphone
5. Bouton EQ
6. Pause automatique de la lecture

COMMENT CONNECTER UN NOUVEL APPAREIL AVEC LE CASQUE?

- Activez le Bluetooth de l'appareil que vous souhaitez coupler avec le casque
- Allumez le casque en maintenant le bouton MT enfoncé pendant 5 secondes, la LED de notification clignotera en rouge/blanc
- Sélectionnez le casque dans la liste sur votre appareil **Audictus Champion**
- Le casque d'écoute confirmera la connexion lorsque diode LED commence clignoter lentement en blanc
- L'appairage s'effectuera désormais automatiquement lorsque les deux appareils sont à portée

COMMENT DÉCONNECTER LE CASQUE DE LA PAIRE ACTUELLEMENT CONNECTÉE?

- Maintenez le bouton +/- pendant 5 secondes pour vous déconnecter de l'appareil Bluetooth couplé

COMMENT ÉTEINDRE LE CASQUE?

- Appuyez et maintenez enfoncé le bouton MT pendant 5 secondes ou, si le casque n'est pas utilisé pendant plus de 5 minutes, il s'éteint automatiquement

CHARGEMENT DE L'APPAREIL

- En cas de faible niveau de batterie, le casque communiquera la nécessité de le charger avec un court message sonore, la LED clignotera toutes les 5 secondes
- * Connectez à votre appareil le câble USB Type-C fourni
- * Connectez le câble à une source d'alimentation appropriée
- Pendant le chargement, la LED de notification s'allume en rouge. Lorsque l'appareil est complètement chargé, le voyant lumineux s'allumera en blanc

FONCTIONS

- Pour diminuer/augmenter le volume, appuyez brièvement sur le bouton +/-
- Pour arrêter la lecture de musique, appuyez brièvement sur le bouton MT
- Pour passer à la piste précédente ou suivante, appuyez longuement sur le bouton +/-
- Pour changer de mode EQ, appuyez brièvement sur le bouton EQ
- Pause automatique de la lecture – tournez le casque pour arrêter la lecture



Déclaration UE de conformité - Par la présente, IMPAKT SA déclare que l'appareil ABH-1912 est conforme aux exigences essentielles et aux autres dispositions pertinentes des directives 2014/53/EU, 2011/65/EU et 2015/863/EU. La déclaration de conformité CE complète est disponible sur www.impakt.com.pl dans l'onglet du produit.

Bande de fréquences: 20Hz – 20KHz

Puissance de radiofréquence maximale transmise: 25mW



Le symbole DEEE (poubelle barrée d'une croix) signifie que ce produit ne peut pas être traité comme déchet ménager. L'élimination correcte des déchets d'équipements permet d'éviter les risques pour la santé humaine et l'environnement, résultant de la présence éventuelle de substances, mélanges et composants dangereux dans l'équipement, ainsi que d'un stockage et d'un traitement inappropriés de ces équipements. La collecte sélective permet également de récupérer les matériaux et composants à partir desquels l'appareil a été fabriqué. Pour plus de détails sur le recyclage de ce produit, veuillez contacter le revendeur où vous l'avez acheté ou votre autorité locale.

SÉCURITÉ

- Utiliser comme prévu
- Toute tentative non autorisée de démonter l'appareil annulera la garantie et peut endommager le produit
- Si l'appareil chute ou est heurté, il peut être endommagé, le boîtier peut être rayé ou d'autres dysfonctionnements du produit peuvent survenir
- N'utilisez pas le produit dans un environnement chaud, froid, poussiéreux ou humide
- Une mauvaise utilisation de l'appareil peut le détruire
- Les fentes et ouvertures dans le boîtier sont prévues pour l'aération et ne doivent pas être obstruées. Le blocage des ouvertures d'aération peut entraîner une surchauffe de l'appareil

GÉNÉRALITÉS

- Produit sûr, conforme aux exigences de l'UE
- Produit fabriqué conformément à la norme européenne RoHS
- Garantie constructeur de 2 ans

ES - MANUAL DE USUARIO

1. Botón multifunción (encender/apagar; contestar/rechazar llamadas; reproducir/pausa)
2. Cambio de regulación del volumen
3. Diodo LED
4. Micrófono
5. Botón EQ
6. Pausa automática de la reproducción

CÓMO CONECTAR UN NUEVO DISPOSITIVO CON LOS AURICULARES?

- Activa el Bluetooth del dispositivo que quieres emparejar con los auriculares
- Enciende los auriculares manteniendo presionado el botón MT durante 5 segundos, el diodo de notificaciones comenzará a parpadear en rojo/blanco
- En tu dispositivo selecciona de la lista los auriculares **Audictus Champion**
- Los auriculares confirman la conexión cuando el diodo LED comienza a parpadear lentamente en color blanco
- Desde ese momento el emparejamiento tendrá lugar de forma automática cuando ambos dispositivos estén dentro de su alcance

CÓMO DESCONECTAR LOS AURICULARES ACTUALMENTE EMPAREJADOS?

- Mantén presionado +/- durante 5 segundos para desconectarte del dispositivo Bluetooth emparejado

CÓMO APAGAR LOS AURICULARES?

- Mantén presionado el botón MT durante 5 segundos. Si los auriculares no son utilizados durante más de 5 minutos tendrá lugar su apagado automático

CARGA DEL DISPOSITIVO

- En el caso de un nivel bajo de la batería los auriculares informarán de la necesidad de recarga mediante un breve mensaje sonoro y el parpadeo del diodo LED cada 5 segundos
- * Conecta el cable USB Tipo-C (adjuntado) al dispositivo
- * Conecta el cable a una fuente de alimentación adecuada
- Durante la carga el diodo de notificaciones se ilumina en color rojo. Tras la carga completa el diodo se iluminará en color blanco

FUNCIONES

- Para bajar/subir el volumen presiona brevemente el botón +/-
- Para detener la reproducción de la música presiona brevemente el botón MT
- Para pasar a la anterior o a la siguiente canción haz una presión larga del botón +/-
- Para cambiar el modo EQ presiona brevemente el botón EQ
- Pausa automática de la reproducción - para detener la reproducción haz girar el auricular



Declaración UE de conformidad - Por la presente, IMPAKT S.A. declara que el dispositivo ABH-1912 con los requisitos esenciales y otras disposiciones aplicables de las directivas 2014/53/EU, 2011/65/EU y 2015/863/EU. El texto completo de la declaración de conformidad CE está disponible en la dirección: www.impakt.com.pl, en la pestaña del producto.

Rango de frecuencia: 20Hz – 20kHz

Potencia máxima de radiofrecuencia emitida: 25mW



El símbolo WEEE (cubo de basura tachado) indica que el presente producto no se puede tratar como basura doméstica. La eliminación adecuada de los residuos de aparatos evita los riesgos para la salud humana y el medio ambiente derivados de la posible presencia de sustancias, mezclas y componentes peligrosos en los aparatos, así como del almacenamiento y procesamiento inadecuados de dichos aparatos. La recogida selectiva permite

recuperar los materiales y componentes utilizados para fabricar el dispositivo. Para más detalles sobre el reciclaje del presente dispositivo, póngase en contacto con el distribuidor o con las autoridades locales competentes.

SEGURIDAD

- Utilizar de acuerdo con el uso previsto
- Cualquier intento no autorizado de desmontar el dispositivo puede dañar el producto y anular la garantía
- Los golpes y caídas pueden causar daños en el dispositivo, arañazos en la carcasa u otros fallos del product
- No utilice el producto en un entorno demasiado caliente, frío, polvoriento o húmedo
- El uso inadecuado puede resultar en daños al dispositivo
- Las ranuras y aberturas de la carcasa son aberturas de ventilación y no deben taparse. El bloqueo de las aberturas de ventilación puede causar el sobrecalentamiento del dispositivo

GENERALIDADES

- Producto seguro, conforme a los requisitos de la UE
- Producto fabricado de acuerdo con la norma europea RoHS
- 2 años de garantía del fabricante

PT - MANUAL DO USUÁRIO

1. Botão multifunções (ligar/ desligar; atender/ rejeitar ligações; reproduzir/ pausa)
2. Mudar a regulação do volume
3. Diodo LED
4. Microfone
5. Botão EQ
6. Pausa automática na reprodução

CÓMO LIGAR UM DISPOSITIVO NOVO AOS AUSCULTADORES?

- Ligue o Bluetooth no dispositivo que quer emparelhar com os auscultadores
- Ligue os auscultadores mantendo o botão MT durante 5 segundos, o diodo de notificações começará a piscar a vermelho/ branco
- Seleccione da lista do seu dispositivo os auscultadores **Audictus Champion**
- Os auscultadores confirmam a ligação quando o diodo LED começa a piscar lentamente a branco
- A partir daí, o emparelhamento será automático sempre que os dispositivos se encontrarem no alcance um do outro

CÓMO DESLIGAR OS AUSCULTADORES DO PAR ATUALMENTE LIGADO?

- Mantenha +/- durante 5 segundos para se desemparelhar do dispositivo com Bluetooth emparelhado

CÓMO DESLIGAR OS AUSCULTADORES?

- Carregue e mantenha o botão MT durante 5 segundos ou, caso os auscultadores não sejam usados durante mais de 5 minutos, serão automaticamente desligados

CARREGAR O DISPOSITIVO

- Caso a bateria esteja fraca, os auscultadores irão comunicar a necessidade de se carregar através de um comunicado de som breve ou piscando os diodos LED a cada 5 segundos

* Ligue o cabo USB de tipo C (incluído no kit) ao dispositivo

* Ligue o cabo à fonte de alimentação adequada

- Enquanto estiver a carregar, o diodo de notificações ficará vermelho. Quando estiver totalmente carregado, a luz indicadora ficará branca

FUNÇÕES

- Para reduzir/ aumentar o volume, carregue levemente no botão +/-
- Para parar a reprodução de música, carregue levemente no botão MT
- Para passar à faixa anterior ou seguinte, carregue lentamente no botão +/-
- Para ligar o modo EQ carregue levemente no botão EQ
- Pausa automática na reprodução - para suspender a reprodução gire o auscultador



Declaración de Conformidade CE - Pelo presente a IMPAKT S.A. declara que o dispositivo ABH-1912 está em conformidade com os requisitos essenciais e outras disposições da diretiva 2014/53/UE, 2011/65/UE e 2015/863/EU. A declaração de conformidade CE completa encontra-se na página www.impakt.com.pl no separador do produto.

Alcance da frequência: 20Hz – 20kHz

Potência máxima da frequência de rádio transmitida: 25mW



A utilização do símbolo WEEE (caixote do lixo riscado) significa que o presente produto não pode ser tratado como lixo doméstico. O processamento adequado do equipamento usado permite evitar riscos para a saúde humana e para o meio ambiente resultantes da possível presença de substâncias, misturas ou peças perigosas, bem como o armazenamento e processamento impróprio deste equipamento. A recolha seletiva permite também recuperar os materiais e componentes com que o dispositivo foi produzido. Para obter informações detalhadas sobre a reciclagem do presente produto deve contactar o ponto de venda a retalho onde foi efetuada a compra ou uma autoridade local.

SEGURANÇA

- Usar de acordo com as instruções
- Tentativas não autorizadas de abrir o dispositivo provocam a anulação da garantia e podem também provocar danos no produto
- Uma queda ou um impacto no dispositivo pode provocar danos neste, riscos na estrutura ou outros problemas no produto.
- Não use o produto num ambiente quente, frio, poeirento ou húmido
- A utilização inadequada do dispositivo pode estragá-lo
- As fendas e aberturas na estrutura são aberturas de ventilação e não devem ser tapadas. Bloquear as aberturas de ventilação pode provocar o sobreaquecimento do dispositivo

GERAL

- Produto seguro, em conformidade com os requisitos UE
- Produto produzido em conformidade com a norma europeia RoHS
- 2 anos de garantia do produtor

DE - BENUTZERHANDBUCH

1. Multifunktions-taste (ein-/ausschalten; Anrufe annehmen/abweisen; Wiedergabe/Pause)
2. Änderung der Lautstärkeregelung
3. LED-Anzeige
4. Mikrofon
5. EQ-Taste
6. Automatische Wiedergabepause

WIE SCHLIESSE ICH EIN NEUES GERÄT AN MEINEN KOPFHÖRER AN?

- Aktivieren Sie die Bluetooth-Funktion des Geräts, das Sie mit dem Kopfhörer koppeln möchten
- Schalten Sie den Kopfhörer ein, indem Sie die MT-Taste 5 Sekunden lang gedrückt halten; die Benachrichtigungsleuchte blinkt rot/weiß
- Wählen Sie den **Audictus Champion**-Kopfhörer aus der Liste auf Ihrem Gerät aus
- Der Kopfhörer bestätigt die Verbindung, wenn die LED langsam weiß zu blinken beginnt
- Von nun an erfolgt das Pairing automatisch, wenn sich beide Geräte in Reichweite zueinander befinden

WIE TRENNE ICH DIE VERBINDUNG ZWISCHEN MEINEN KOPFHÖRERN UND DEM AKTUELL GEKOPPELTEN PAAR?

- Halten Sie +/- 5 Sekunden lang gedrückt, um die Verbindung zu einem gekoppelten Bluetooth-Gerät zu trennen

WIE SCHALTET MAN DIE KOPFHÖRER AUS?

- Halten Sie die MT-Taste 5 Sekunden lang gedrückt, oder wenn die Kopfhörer länger als 5 Minuten nicht benutzt werden, schalten sie sich automatisch aus

AUFLADEN DES GERÄTS

- Wenn der Akku schwach ist, weist der Kopfhörer mit einem kurzen Piepton und einer alle 5 Sekunden blinkenden LED darauf hin, dass er aufgeladen werden muss
- * Schließen Sie das (mitgelieferte) USB-Type-C-Kabel an Ihr Gerät an
- * Schließen Sie das Kabel an eine geeignete Stromquelle an
- Während des Ladevorgangs leuchtet die Benachrichtigungsleuchte rot. Wenn das Gerät vollständig aufgeladen ist, leuchtet es weiß

FUNKTIONEN

- Zum Verringern/Erhöhen der Lautstärke drücken Sie kurz die Taste +/-
- Um die Musikwiedergabe zu beenden, drücken Sie kurz die MT-Taste
- Um zum vorherigen oder nächsten Titel zu wechseln, drücken Sie lange auf die Taste +/-
- Um den EQ-Modus umzuschalten, drücken Sie kurz die EQ-Taste
- Automatische Wiedergabepause – zum Anhalten der Wiedergabe drehen Sie den Hörer



EU-Konformitätserklärung - IMPAKT S.A. erklärt hiermit, dass das Gerät ABH-1912 den grundlegenden Anforderungen und anderen relevanten Bestimmungen der Richtlinien 2014/53/EU, 2011/65/EU und 2015/863/EU entspricht. Die vollständige CE-Konformitätserklärung finden Sie unter www.impact.com.pl in der Registerkarte Produkte.

Frequenzbereich: 20Hz – 20KHz

Maximale abgegebene Funkfrequenzleistung: 25mW



Das Symbol der durchgestrichenen Mülltonne bedeutet, dass dieses Produkt nicht mit dem unsortierten Hausmüll entsorgt werden darf. Die ordnungsgemäße Behandlung von Elektro- und Elektronik-Altgeräten trägt dazu bei, dass die für Mensch und Umwelt gefährliche Substanzen, sowie durch nicht ordnungsgemäße Lagerung und Weiterverarbeitung der Altgeräte entstehen, vermieden werden. Selektive Sammlung beiträgt dazu, das die

Materialien und Komponenten, aus denen das Gerät hergestellt wurde, recycelt werden können. Die separate Sammlung und Verwertung alter Elektrogeräte verhindert, dass darin enthaltene Stoffe die Gesundheit des Menschen und die Umwelt gefährden.

SICHERHEITSMITTEILUNG

- Gebrauchsanweisung verwenden
- Nicht autorisierte Reparaturen oder nehmen Sie das Gerät in Stücke machen die Garantie nichtig und kann das Produkt beschädigt werden
- Vermeiden Sie, um mit einem harten Gegenstand getroffen oder Reibung, sonst wird es führen zu Oberflächen oder andere Hardware-Schäden zu machen
- Das Produkt in niedrige und hohe Temperaturen, darf nicht in starken Magnetfeldern und in der feuchten oder staubigen Atmosphäre
- Lassen Sie nicht fallen, klopfen oder eine Erschütterung des Gerätes. Eine grobe Behandlung kann es zu brechen

ALLGEMEINE

- Diese Produkt ist auf Übereinstimmung mit den Anforderungen einer EU-Richtlinie
- Diese Produkt wird in Übereinstimmung mit der RoHS Richtlinie hergestellt
- 2 Jahre begrenzte Hersteller

SE - ANVÄNDARMANUAL

1. flerfunktionsknapp (slå på/stäng av; ta emot/avböj samtal; spela/pausa)
2. Volymkontroll
3. LED-diod
4. Mikrofon
5. EQ-knappen
6. Pausa automatiskt

HUR KOPPLAS EN NY ANORDNING TILL HÖRLURARNA?

- Aktivera Bluetooth i anordningen du vill para ihop med hörlurarna
- Slå på hörlurarna genom att hålla MT-knappen nedtryckt i 5 sekunder. Kommunikationsdioden kommer att blinka rött/vitt
- Välj **Audictus Champion** hörlurarna från listan på din anordning
- Hörlurarna är kopplade när LED-dioden börjar blinka långsamt i vitt
- Från och med nu kommer enheterna att paras ihop automatiskt när de är nära varandra

HUR KOPPLAS HÖRLURARNA BORT FRÅN EN HOPPARAD ANORDNING?

- Håll +/- nedtryckt i 5 sekunder för att koppla bort hörlurarna från den nu hopparade anordningen

HUR STÄNGS HÖRLURARNA AV?

- Håll MT-knappen nedtryckt i 5 sekunder. Annars stängs hörlurarna av automatiskt om de inte använts på över 5 minuter

ATT LADDA ANORDNINGEN

- Vid låg batterinivå kommer hörlurarna att indikera att de behöver laddas genom en kort ljussignal och med hjälp av LED-dioden som blinkar var 5:e sekund
- * Anslut (den medföljande) USB Type-C-sladden till anordningen
- * Anslut sladden till en lämplig strömkälla
- * Vid laddning kommer kommunikationsdioden att lysa rött. När batteriet är fulladdat kommer kontrollampen att lysa vitt

FUNKTIONER

- För att sänka/höja volymen, tryck snabbt +/- knappen
- För att pausa, tryck snabbt MT-knappen
- För att gå till föregående eller nästa låt, tryck ned +/- knappen
- För att byta till EQ-läget, tryck snabbt EQ-knappen
- Pausa automatiskt – vrid hörluren för att pausa



EU-försäkran om överensstämmelse - Härmed förklarar IMPAKT S.A. att ABH-1912-enheten uppfyller de väsentliga kraven och andra relevanta bestämmelser i direktiven 2014/53/EU, 2011/65/EU och 2015/863/EU. Den fullständiga CE-försäkran om överensstämmelse finns på www.impact.com.pl på produktfliten.

Frekvensområde: 20Hz – 20KHz

Maximal radioeffekt som överförs: 25mW



WEEE-symbolen (överkorsad papperskorg) innebär att denna produkt inte får behandlas som hushållsavfall. Korrekt avfallshandling av utrustningen gör det möjligt att undvika risker för människors hälsa och miljön, orsakad av eventuellt förekomst av farliga ämnen, blandningar och komponenter i utrustningen, samt olämplig lagring och bearbetning av sådan utrustning. Korrekt avfallshandling möjliggör även återvinning av material och komponenter inuti enheten. För detaljerad information om återvinning av denna produkt, kontakta återförsäljaren eller din lokala myndighet.

SÄKERHET

- Använd endast för avsett ändamål
- Obehöriga försök att ta isär enheten upphäver garantin och kan skada produkten
- Att tappa eller smälla enheten kan skada enheten, repa höljat eller orsaka andra produktfel
- Använd inte produkten i en varm, kall, dammig eller fuktig miljö
- Felaktig användning av enheten kan förstöra den
- Hål och öppningar i höljat är för ventiler och bör inte täckas. Tappning av ventilationsöppningarna kan leda till att enheten överhettas

ALLMÄNNA ANVISNINGAR

- Säker produkt som uppfyller EU:s krav
- Produkten är tillverkad i enlighet med den europeiska RoHS-standarderna
- 2 års tillverkargaranti

IT - MANUALE D'USO

1. Pulsante multifunzione (accesso/spento; rispondi/rifuta chiamate; riproduci/pausa)
2. Modificare il controllo del volume
3. Diodo LED
4. Microfono
5. Pulsante EQ
6. Pausa riproduzione automatica

COME ACCOPPIARE UN NUOVO DISPOSITIVO CON LE CUFFIE?

- Attiva il Bluetooth del dispositivo che vuoi accoppiare con le cuffie
- Accendi le cuffie tenendo premuto il tasto MT per 5 secondi, il LED di notifica lampeggerà di colore rosso/bianco
- Seleziona le cuffie **Audictus Champion** dall'elenco sul tuo dispositivo
- Le cuffie confermeranno la connessione quando il diodo LED inizia a lampeggiare lentamente in bianco
- L'accoppiamento ora avverrà automaticamente quando entrambi i dispositivi si trovano nel raggio d'azione

COME SCOLLEGARE LE CUFFIE DALLA COPPIA ATTUALMENTE CONNESSA?

- Tieni premuto +/- per 5 secondi per disconnetterti da un dispositivo Bluetooth accoppiato

COME SPEGNERE LE CUFFIE?

- Tieni premuto il pulsante MT per 5 secondi, oppure se le cuffie non vengono utilizzate per più di 5 minuti, si spegneranno automaticamente

CARICAMENTO DEL DISPOSITIVO

- In caso di batteria scarica, le cuffie comunicheranno la necessità di effettuare la ricarica con un breve messaggio sonoro e il LED lampeggerà ogni 5 secondi

* Collega il cavo USB Type-C in dotazione al dispositivo

* Collega il cavo a una fonte di alimentazione appropriata

* Durante la ricarica, la spia di notifica si illumina di rosso. Quando è completamente carica, la spia diventerà bianca

FUNZIONI

- Per aumentare/diminuire il volume premi brevemente il tasto +/-
- Per interrompere la riproduzione della musica, premi brevemente il pulsante MT
- Per passare alla traccia precedente o successiva, premi a lungo il pulsante +/-
- Per passare alla modalità EQ, premi brevemente il pulsante EQ
- Pausa riproduzione automatica - gira il ricevitore per interrompere la riproduzione



Dichiarazione di conformità UE - Con la presente, IMPAKT S.A. dichiara che il dispositivo ABH-1912 è conforme ai requisiti essenziali e altre disposizioni pertinenti delle Direttive 2014/53/EU, 2011/65/UE e 2015/863/EU. La dichiarazione di conformità CE completa è disponibile su www.impakt.com.pl nella scheda del

prodotto.

Intervallo di frequenza: 20Hz – 20KHz

Potenza massima in radiofrequenza trasmessa: 25mW



L'uso del simbolo WEEE (bidone della spazzatura sbarrato) significa che questo prodotto non può essere trattato come rifiuto domestico. Il corretto smaltimento delle apparecchiature di scarto consente di evitare rischi per la salute umana e l'ambiente, derivanti dalla possibile presenza di sostanze, miscele e componenti pericolosi nell'apparecchiatura, nonché da stoccaggio e trattamento inappropriati di tali apparecchiature. La raccolta

selettiva consente inoltre il recupero dei materiali e dei componenti da cui è stato prodotto il dispositivo. Per informazioni dettagliate sul riciclaggio di questo prodotto, contattare il rivenditore presso il quale è stato acquistato o l'autorità locale.

SICUREZZA

- Utilizzare come previsto
- I tentativi non autorizzati di smontare il dispositivo annullano la garanzia e possono danneggiare il prodotto
- La caduta o l'urto del dispositivo potrebbe danneggiarlo, graffiare l'involucro o altrimenti causare il malfunzionamento del prodotto
- Non utilizzare il prodotto in un ambiente caldo, freddo, polveroso o umido
- Un uso improprio del dispositivo può distruggerlo
- Le fessure e le aperture dell'involucro servono per ventilazione e non devono essere coperte. Il blocco delle fessure d'aria può causare il surriscaldamento del dispositivo

INFORMAZIONI GENERALI

- Prodotto sicuro, conforme ai requisiti UE
- Il prodotto è fabbricato in conformità con la norma europea RoHS
- 2 anni di garanzia del produttore

PL - INSTRUKCJA OBSŁUGI

1. Przycisk wielofunkcyjny (włączanie/ wyłączenie; odbieranie/ odrzucanie połączeń; play/ pauza)
2. Zmiana regulacji głośności
3. Dioda LED
4. Mikrofon
5. Przycisk EQ
6. Automatyczne pauzowanie odtwarzania

JAK POŁĄCZYĆ NOWE URZĄDZENIE ZE SŁUCHAWKAMI?

- Uruchom Bluetooth urządzenia, które chcesz sparować ze słuchawkami
- Włącz słuchawki poprzez przytrzymanie przycisku MT przez 5 sekundy, dioda powiadomień zacznie migać na czerwono/biało
- Wybierz z listy na swoim urządzeniu słuchawki **Audictus Champion**
- Słuchawki potwierdzą połączenie, gdy dioda LED zacznie powoli migać na kolor biały
- Odtąd parowanie będzie następowało automatycznie, gdy obydwa urządzenia znajdą się w swoim zasięgu

JAK ROZŁĄCZYĆ SŁUCHAWKI Z OBECNIE POŁĄCZONĄ PARĄ?

- Przytrzymaj +/- przez 5 sekund, aby rozłączyć się ze sparowanym urządzeniem Bluetooth

JAK WYŁĄCZYĆ SŁUCHAWKI?

- Naciśnij i przytrzymaj przycisk MT przez 5 sekund lub jeżeli słuchawki nie są używane powyżej 5 minut to nastąpi ich automatyczne wyłączenie

LĄDOWANIE URZĄDZENIA

- W przypadku niskiego poziomu baterii, słuchawki będą komunikować potrzebę naładowania krótkim komunikatem dźwiękowym oraz mrużeniem diody LED co 5 sekund

* Podłącz (dołączony do zestawu) przewód USB Type-C do urządzenia

* Podłącz przewód do odpowiedniego źródła zasilania

* Podczas ładowania dioda powiadomień świeci na czerwono. Po pełnym naładowaniu kontrolka będzie świecić na biało

FUNKCJE

- Aby zmniejszyć/zwiększyć głośność naciśnij krótko przycisk +/-
- Aby zatrzymać odtwarzanie muzyki naciśnij krótko przycisk MT
- Aby przełączyć poprzedni lub następny utwór naciśnij długo przycisk +/-
- Aby przełączyć tryb EQ naciśnij krótko przycisk EQ
- Automatyczne pauzowanie odtwarzania - aby zatrzymać odtwarzanie przekręć słuchawkę



Deklaracja zgodności UE - Niniejszym IMPAKT S.A. oświadcza, że urządzenie ABH-1912 jest zgodne z zasadniczymi wymaganiami oraz innymi stosownymi postanowieniami dyrektywy 2014/53/UE, 2011/65/UE i 2015/863/UE. Pełna deklaracja zgodności CE znajduje się na stronie www.impakt.com.pl w zakładce produktu.

Zakres częstotliwości: 20Hz – 20KHz

Maksymalna moc transmisji radiowej: 25mW



Użycie symbolu WEEE (przekreślony kosz) oznacza, że niniejszy produkt nie może być traktowany jako odpad domowy. Prawidłowa utylizacja zużytego sprzętu pozwala uniknąć zagrożeń dla zdrowia ludzi i środowiska naturalnego, wynikających z możliwej obecności w sprzęcie niebezpiecznych substancji, mieszanin oraz części składowych, a także niewłaściwego składowania i przetwarzania takiego sprzętu. Zbiórka selektywna pozwala także na odzyskanie materiałów i komponentów, z których wyprodukowane było urządzenie. W celu uzyskania szczegółowych informacji dotyczących recyklingu niniejszego produktu należy skontaktować się z punktem sprzedaży detalicznej, w którym dokonano zakupu, lub organem władzy lokalnej.

BEZPIECZEŃSTWO

- Używać zgodnie z przeznaczeniem
- Nieautoryzowane próby rozkręcenia urządzenia powodują utratę gwarancji oraz mogą spowodować uszkodzenie produktu.
- Upuszczenie, bądź uderzenie urządzenia może spowodować uszkodzenie urządzenia, podrapanie obudowy, bądź inną usterkę produktu
- Nie używaj produktu w gorącym, zimnym, zakurzonej bądź zawilgoconym otoczeniu
- Niewłaściwe użytkowanie urządzenia może je zniszczyć
- Szczeliny i otwory w obudowie są otworami wentylacyjnymi i nie należy ich zasłaniać. Zablockowanie otworów wentylacyjnych może spowodować przegrzanie urządzenia

OGÓLNE

- Produkt bezpieczny, zgodny z wymaganiami UE
- Produkt wyprodukowany zgodnie z europejską normą RoHS
- 2 lata gwarancji producenta

CZ - NÁVOD K POUŽITÍ

1. Multifunkční tlačítko (zapnutí/vypnutí, přijetí/odmítnutí hovoru, přehrávání/pozastavení)
2. Změňte ovládání hlasitosti
3. LED dioda
4. Mikrofon
5. Tlačítko EQ
6. Automatická pauza přehrávání

JAK PŘIPOJIT NOVÉ ZAŘÍZENÍ KE SLUCHÁTKŮM?

- Aktivujte Bluetooth zařízení, která chcete spárovat se sluchátky
- Zapněte sluchátka podržením tlačítka MT na 5 sekund, notifikační LED dioda bude blikat červeně/bíle
- Vyberte sluchátka **Audictus Champion** ze seznamu na vašem zařízení
- Sluchátka potvrdí připojení, když LED dioda pomalu bliká bíle
- Párování nyní bude probíhat automaticky, když budou obě zařízení v dosahu

JAK ODPJOJÍ SLUCHÁTKA OD AKTUÁLNĚ PŘIPOJENÉHO PÁRU?

- Podržte +/- na 5 sekund, aby odpojil sluchátka od párovaného zařízení Bluetooth

JAK VYPNOUT SLUCHÁTKA?

- Stiskněte a podržte tlačítko MT na 5 sekund, nebo pokud se sluchátka nepoužívají déle než 5 minut, automaticky se vypnou

NABÍJENÍ ZAŘÍZENÍ

- V případě nízkého stavu baterie sluchátka oznámí potřebu nabíjení krátkou zvukovou zprávu a LED dioda každých 5 sekund zabliká

* Připojte kabel USB Type-C (dodává se) k zařízení

* Připojte kabel k vhodnému zdroji napájení

• Během nabíjení svítí notifikační kontrolka červeně. Po úplném nabití bude kontrolka bílá

FUNKCE

- Pro snížení/zvýšení hlasitosti stiskněte krátce tlačítko +/-
- Chcete-li zastavit přehrávání hudby, krátce stiskněte tlačítko MT
- Chcete-li přepnout na předchozí nebo následující skladbu, dlouze stiskněte tlačítko +/-
- Chcete-li přepnout do režimu EQ, krátce stiskněte tlačítko EQ
- Automatická pauza přehrávání – přehrávání zastavíte otočením sluchátka



Prohlášení EU o shodě - Impakt S.A. tímto prohlašuje, že zařízení ABH-1912 je v souladu se směrnicemi: 2014/53/EU, 2011/65/EU a 2015/863/EU. Plné znění prohlášení o shodě EU je k dispozici na internetové stránce www.impakt.com.pl v záložce při produktu.

Frekvenční rozsah: 20Hz – 20KHz

Maximální radiofrekvenční výkon: 25mW



Použití symbolu WEEE (škrtnutý koš) znamená, že s tímto výrobkem nelze nakládat jak s domácím odpadem. Správnou likvidaci výrobku pomáháte předcházet škodlivým následkům, které mohou mít nebezpečný vliv na lidskou životní prostředí, z možné přítomnosti nebezpečných látek, směsí, nebo komponentů, jakož i nesprávné skladování a zpracování takového výrobku. Tříděný sběr odpadu pomáhá recyklovat materiály a součásti, ze kterých bylo zařízení vyrobeno. Podrobné informace o recyklaci tohoto výrobku Vám poskytne prodejce, nebo místní orgány státní správy.

BEZPEČNOST

- Používejte podle návodu
- Neautorizované pokusy otevření zařízení vedou ke ztrátě záruky, nebo poškození výrobku
- Pád, nebo úder může způsobit poškození a poškřabání zařízení, nebo jinou závadu výrobku
- Nepoužívejte zařízení v horkém, studeném, prašném, nebo vlhkém prostředí
- Nesprávné používání tohoto zařízení je může zničit
- Spáry a otvory v pouzdru slouží k chlazení a neměly by být zakryté
- Zablokování větracích otvorů může způsobit přehřátí zařízení

OBECNĚ

- Bezpečný výrobek splňující požadavky EU
- Zařízení je vyrobené v souladu s evropskou normou RoHS
- 2 roky limitovaná záruka producenta

SK - NÁVOD NA POUŽITIE

1. Multifunkčné tlačidlo (zapnutie/vypnutie, prijatie/odmietnutie hovoru, prehrávanie/pozastavenie)
2. Zmeňte ovládanie hlasitosti
3. LED dióda
4. Mikrofón
5. Tlačidlo EQ
6. Automatická pauza prehrávania

AKO PŘIPOJÍ NOVÉ ZARIADENIE K SLÚCHADLÁM?

- Aktivujte Bluetooth zariadenia, ktoré chcete spárovať so slúchadlami
- Zapnite slúchadlá podržaním tlačidla MT na 5 sekundy, notifikačná LED dióda bude blikáť červenou/bielou
- Vyberte slúchadlá **Audictus Champion** zo zoznamu na vašom zariadení
- Slúchadlá potvrdia pripojenie, keď LED dióda pomaly bliká na bielo
- Párovanie teraz bude prebiehať automaticky, keď budú obe zariadenia v dosahu

AKO ODPJOJÍM SLÚCHADLÁ OD AKTUÁLNĚ PŘIPOJENÉHO PÁRU?

- Podržte +/- na 5 sekund, aby odpojil slúchadlá od spárovaného zariadenia Bluetooth

AKO VYPNÚŤ SLÚCHADLÁ?

- Stlačte a podržte tlačidlo MT na 5 sekúnd, alebo ak sa slúchadlá nepoužívajú dlhšie ako 5 minút, automaticky sa vypnú

NABÍJANIE ZARIADENIA

- V prípade nízkeho stavu batérie slúchadlá oznámia potrebu nabíjania krátkou zvukovou správou a LED dióda každých 5 sekúnd zabliká

* Pripojte kábel USB Type-C (dodáva sa) k zariadeniu

* Pripojte kábel k vhodnému zdroju napájania

• Během nabíjania svieti notifikačná kontrolka na červenou. Po úplnom nabití bude kontrolka biela

FUNKCIE

- Na zníženie/zvýšenie hlasitosti stlačte krátko tlačidlo +/-
- Ak chcete zastaviť prehrávanie hudby, krátko stlačte tlačidlo MT
- Ak chcete prepnúť na predchádzajúcu alebo nasledujúcu skladbu, dlho stlačte tlačidlo +/-
- Ak chcete prepnúť do režimu EQ, krátke stlačte tlačidlo EQ
- Automatická pauza prehrávania – prehrávanie zastavíte otočením slúchadla



Vyhlasenie o zhode EU - IMPAKT S.A. týmto prehlasuje, že zariadenie ABH-1912 je v súlade so smernicami: 2014/53/EU, 2011/65/EU a 2015/863/EU. Plné znenie vyhlásenia o zhode EU je k dispozícii na internetovej stránke www.impakt.com.pl v záložke pri produkte.

Frekvenční rozsah: 20Hz – 20KHz

Maximální radiofrekvenční výkon: 25mW



Použitie symbolu WEEE (škrtnutý koš) znamená, že s týmto výrobkom nemožno nakladať ako s domácim odpadom. Správnu likvidáciu výrobku pomáhate predchádzať škodlivým následkom, ktoré môžu mať nebezpečný vplyv na ľudskú životné prostredie, z mozej prítomnosti nebezpečných látok, zmesí, alebo komponentov, ako aj nesprávne skladovanie a spracovanie takéhoto výrobku. Triedený zber odpadu pomáhá recyklovat materiály a komponenty, z ktorých boli tieto zariadenia vyrobené. Podrobné informácie o recyklácii tohto výrobku Vám poskytne predajca, alebo miestne orgány štátnej správy.

BEZPEČNOST

- Použíajte podľa návodu.
- Neautorizované pokusy otvorenia zariadenia vedú ku strate záruky, alebo poškodeniu výrobku
- Pád, alebo úder môže spôsobiť poškodenie a poškřabanie zariadenia, alebo inú závadu výrobku
- Nepoužívané zariadenie v horúcom, studenom, prašnom, alebo vlhkom prostredí
- Nesprávne používanie tohto zariadenia je môže zničiť
- Škary a otvory v puzdre slúžia na chladienie a nemali by byť zakryté
- Zablokovanie vetracích otvorov môže spôsobiť prehriatie zariadenia

VŠEOBECNĚ

- Bezpečný výrobek splňující požiadavky EU
- Zariadenie je vyrobené v súlade s európskou normou RoHS
- 2 roky limitovaná záruka producenta

RO - MANUAL DE UTILIZARE

1. Бутон multifuncțional (pornit/ oprit; răspuns/ respingere apel; redare/ pauză)
2. Modificarea controlului volumului
3. Diodă LED
4. Microfon
5. Бутон EQ
6. Pauză de redare automată

CUM CONECTEȚI UN DISPOZITIV NOU LA CĂȘTILE MEL?

- Activați funcția Bluetooth a echipamentului pe care doriți să îl împerecheați cu căștile
- Porniți căștile ținând apăsat butonul MT timp de 5 secunde, dioda LED va clipi în roșu/alb
- Alegeți **Audictus Champion** din lista de pe echipamentul dumneavoastră
- Căștile vor confirma conexiunea atunci când dioda LED va începe să clipască încet în alb
- Împerecherea va avea loc automat atunci când ambele dispozitive se află în raza de acțiune

CUM DECONECTEȚI CĂȘTILE DE LA ECHIPAMENTUL CUPLAT ÎN PREZENT?

- Țineți apăsat butonul +/- timp de 5 secunde pentru a vă deconecta de la un dispozitiv Bluetooth împerecheat

CUM POT OPRI CĂȘTILE?

- Apăsând și menținând apăsat butonul MT timp de 5 secunde. Dacă căștile nu sunt utilizate timp de mai mult de 5 minute, acestea se vor opri automat

ÎNCĂRCAREA ECHIPAMENTULUI

- Dacă bateria este descărcată, căștile vă vor comunica necesitatea de a le încărca printr-un semnal sonor scurt și o diodă LED care clipeste la fiecare 5 secunde

* Conectați cablul USB Type-C (inclus în set) la echipamentul dumneavoastră

* Conectați cablul la o sursă de alimentare adecvată

- În timpul încărcării, dioda LED va lumina în culoarea roșie. Atunci când echipamentul este complet încărcat, dioda LED va lumina în alb

FUNCȚII

- Pentru a micșora/ crește volumul, apăsați scurt butonul +/-
- Pentru a opri redarea muzicii, apăsați scurt butonul MT
- Pentru a comuta între melodia anterioară și următoarea, apăsați pentru mai mult timp butonul +/-
- Pentru a comuta în modul EQ, apăsați scurt butonul EQ
- Pauză de redare automată - pentru a opri redarea, rotiți cașca



Declarația de conformitate CE - Prin prezenta, IMPAKT S.A. declara ca echipamentul de tip ABH-1912 este în conformitate cu Directivile: 2014/53/EU, 2011/65/EU și 2015/863/EU. Textul complet al declarației de conformitate UE este disponibil la adresa de internet www.impakt.com.pl, în pagina produsului.

Interval de frecvență: 20Hz – 20KHz

Putere maxima radio-frecvența transmisă: 25mW



Utilizarea simbolului WEEE (pubela tăiată cu un X) indică faptul că acest produs nu este deșeu menajer. Când reciclați deșeurile în mod corespunzător protejați mediul înconjurător. Colectarea separată a echipamentului folosit ajută la eliminarea efectelor daunatoare pentru sănătatea umană, cauzate de depozitarea și prelucrarea necorespunzătoare a acestor echipamente. Colectarea separată ajută de asemenea, la recuperarea materialelor și componentelor scoase din uz pentru producția dispozitivului în cauză. Pentru informații detaliate privind reciclarea acestui produs va rugăm să contactați vânzătorul sau autoritățile locale.

SIGURANȚA ÎN UTILIZARE

- Pastrati echipamentul uscat. Precipitațiile, umiditatea și toate tipurile de lichide sau condensul pot conține minerale care corodează circuitele electronice
- Nu folosiți și nu depozitați echipamentul în zone prafuite sau murdare. Nu depozitați echipamentul în condiții de temperaturi înalte (acestea îl pot deteriora)
- Nu depozitați echipamentul în condiții de temperaturi scăzute (când acesta revine la temperatura normală, în interiorul lui se poate forma condens care poate duce la deteriorarea echipamentului)
- Nu scapați, loviți sau scuturați echipamentul (utilizarea brutala poate duce la spargerea sa)

GENERALE

- Produsul este unul sigur, conform cu cerințele UE
- Acest produs este fabricat în concordanță cu standardul european RoHS
- 2 ani cu răspundere limitată

BG - РЪКОВОДСТВО ЗА УПОТРЕБА

1. Многофункционален бутон (включване/изключване; приемане/отхвърляне на повиквания; възпроизвеждане/пауза)
2. Промяна на силата на звука
3. Светодиод
4. Микрофон
5. бутон EQ
6. Автоматично задържане на възпроизвеждането

КАК ДА СВЪРЖА НОВО УСТРОЙСТВО СЪС СЛУШАЛКИТЕ?

- Включете Bluetooth устройството, което искате да свържете със слушалките
- Включете слушалките, като задържите бутона MT за 5 секунди, светодиодът за уведомяване ще започне да мига в червено/бяло
- Изберете слушалките **Audictus Champion** от списъка на вашето устройство
- Слушалките ще потвърдят направената връзка, когато светодиодът започне бавно да мига в бяло
- Отсега нататък съдвоеното ще се извършва автоматично, когато двете устройства се намират в близост едно до друго

КАК ДА ИЗКЛЮЧА СЛУШАЛКИТЕ ОТ ТЕКУЩОТО СДВОЯВАНЕ?

- Задържете +/- за 5 секунди, за да прекъснете връзката със съдвоеното Bluetooth устройство

КАК ДА ИЗКЛЮЧА СЛУШАЛКИТЕ?

- Натиснете и задържете бутона MT за 5 секунди или ако слушалките не се използват повече от 5 минути, те ще се изключат автоматично

ЗАРЕЖДАНЕ НА УСТРОЙСТВОТО

- В случай на ниско ниво на батерията, слушалките ще съобщават необходимостта от зареждане с кратък звук от сигнал мигащ светодиод на всеки 5 секунди
- * Свържете (включени в комплекта) USB Type-C кабел към устройството си
- * Свържете кабела към съответния източник на захранване
- По време на зареждане, индикаторът за уведомяване свети червено. След като се зареди напълно, индикаторът ще свети в бяло

FUNKЦИИ

- Натиснете за кратко бутона +/-, за да намалите/увеличите силата на звука
- За да спрете възпроизвеждането на музика, натиснете за кратко бутона MT
- За да превключите между предишната или следващата песен, натиснете продължително бутона +/-
- Натиснете за кратко бутона EQ, за да промените в режим EQ
- Автоматично задържане на възпроизвеждането - за да спрете възпроизвеждането, завъртете слушалката



ЕС Декларация за съответствие - Настоящото IMPAKT S.A. декларира, че съоръжението тип ABH-1912 е в съответствие с Директиви 2014/53/EU, 2011/65/EU и 2015/863/EU. Пълният текст на ЕС декларацията за съответствие е достъпен на раздела за продукти на адрес www.impakt.com.pl.

Честотен диапазон: 20Hz – 20KHz

Макс. предавана радиочестотна мощност: 25mW



Символът на WEEE (зачертана с кръст кофа за боклук), показва, че този продукт не е домашен отпадък.С подходящи средства за управление на отпадъците се избягват на последните, които са вредни за околната среда и са резултат от опасни материали, използвани в устройството, както и неправилно съхранение и обработка. Защитете околната среда, като рециклирате опасни отпадъци подходящо. За да получите подробна информация за рециклиране на този продукт, моля, свържете се с вашия търговец или местна власт.

ИНФОРМАЦИЯ ЗА БЕЗОПАСНОСТ

- Използвайте по предназначение
- Неправомерни ремонти или вземане на отделни части от устройството прави гаранцията невалидна и може да причини повреда на продукта
- Избягвайте да удярате или търкате с твърд предмет, в противен случай това ще доведе до изтъняване на повърхността или други хардуерни повреди
- Не използвайте продукта при ниски и високи температури, в силни магнитни полета и във влажна или прашна среда.
- Не използвайте, не чукайте и не разклащайте устройството. Груба работа може да го повреди
- Прорезите и отворите в корпуса са предвидени за вентилация и не трябва да бъдат запушвани. Блокването на отворите може да причини прегряване на устройството

ОБЩИ УСЛОВИЯ

- Безопасен продукт, съобразен с изискванията на ЕС
- Продуктът е произведен в съответствие със Европейския RoHS стандарт
- 2 г. гаранция от производителя

HU - HASZNÁLATI UTASÍTÁS

1. Többfunkciós gomb (be/kikapcsolás; hívásfogadás/visszatartás; lejártság/szünet)
2. Hangerőszabályozás módosítása
3. LED kijelző
4. Mikrofon
5. EQ gomb
6. Automatikus lejátszás szüneteltetése

HOGYAN CSATLAKOZTATHATOK EGY ÚJ ESZKÖZT A FEJHALLGATÓVAL?

- Aktiválja a fejhallgatóval párosítani kívánt eszköz Bluetooth funkcióját
- Kapcsolja be a fejhallgatót az MT gomb 5 másodpercig történő nyomva tartásával, az értesítési lámpa piros/fehéren villogni fog
- Válassza ki az **Audictus Champion** fejhallgatót a készülék listájából
- A fejhallgató megerősíti a csatlakozást, amikor a LED lassan fehéren villogni kezd
- Mostantól kezdve a párosítás automatikusan megtörténik, ha mindkét eszköz egymás hatótávolságán belül van

HOGYAN LEHET LEVÁLASZTANI A FEJHALLGATÓT AZ AKTUALISAN PÁROSÍTOTT PÁRRÓL?

- Tartsa lenyomva a +/- gombot 5 másodpercig a párosított Bluetooth-eszközzel való leválasztáshoz

HOGYAN LEHET KIKAPCSOLNI A FEJHALLGATÓT?

- Nyomja meg és tartsa lenyomva az MT gombot 5 másodpercig, vagy ha a fejhallgatót több mint 5 percig nem használja, akkor automatikusan kikapcsol

A KÉSZÜLÉK TÖLTÉSE

- Ha az akkumulátor töltöttségi szintje alacsony, a fejhallgató rövid hangjelzéssel és 5 másodpercenként villogó LED-del jelzi a töltés szükségességét

* Csatlakoztassa a (a készülékhez mellékelt) USB Type-C kábelt a készülékéhez

- * Csatlakoztassa a kábelt egy megfelelő áramforráshoz
- Töltés közben az értesítési lámpa pirosan világít. Teljesen feltöltve a lámpa fehéren világít

FUNKCIÓK

- A hangerő csökkentéséhez/növeléséhez nyomja meg röviden a +/- gombot
- A zenelejátszás leállításához nyomja meg röviden az MT gombot
- Az előző vagy következő dalra való váltáshoz nyomja meg hosszan a +/- gombot
- Az EQ üzemmód váltásához nyomja meg röviden az EQ gombot
- Automatikus lejátszás szüneteltetése - a lejátszás megállításához fordítsa el a fejhallgatót



EU-megfelelőségi nyilatkozat - Az IMPAKT S.A. kijelenti, hogy az ABH-1912 készülék megfelel a 2014/53/EU, 2011/65/EU és 2015/863/EU irányelvek alapvető követelményeinek és egyéb vonatkozó rendelkezéseinek. A teljes CE megfeleléségi nyilatkozat a www.impact.com.pl oldalon a termék fül alatt található.

Frekvenciatartomány: 20Hz – 20KHz

Maximálisan kibocsátott rádiófrekvenciás teljesítmény: 25mW



A WEEE jelölés (áthúzott kuka) használata azt jelöli, hogy az adott termék nem kezelhető háztartási hulladékként. Az elavult eszköz megfelelő ártalmatlanítása által elkerülhető az emberi egészségnek és a környezetnek a veszélyeztetése, amit a készülékben előforduló veszélyes anyagok, keverékek vagy alkatrészek okozhatnak, továbbá kiküszöböli a készülék nem megfelelő tárolását és kezelését. A selektív gyűjtés lehetővé teszi azoknak az anyagoknak és alkatrészeknek a visszanyerését, amelyekből a készülék készült. A termék újrahasznosításával kapcsolatos részletes tájékoztatásért keresd fel a kiskereskedelmi értékesítési pontot, ahol a terméket vetted, vagy a helyi hatóságot.

BIZTONSÁG

- Rendeltetésszerűen kell használni
- Az eszköz engedély nélküli szétzsedési kísérlete a garancia elvesztéséhez vezet, és a kárt tehet a termékben
- Az eszköz leeseése vagy ütdődése kárt tehet az eszközben, megkarcolhatja a burkolatot, vagy a termék megbízhatóságát eredményezheti
- A terméket nem szabad a terméket forró, hideg, porous vagy nedves környezetben használni
- A nem megfelelő használat árthat a készüléknek
- A burkolaton lévő rések és nyílások szellőzőnyílások, szabadon kell őket tartani. A szellőzőnyílások elzárása a készülék túlmelegedését okozhatja

ÁLTALÁNOS

- A termék biztonságos, megfelel az európai uniós követelményeknek
- A termék megfelel az RoHS szabványnak
- 2 év gyártói garancia

RS - УПУТСТВО ЗА КОРИШЋЕЊЕ

1. Вишефункционално дугме (укључење/искључење, одговарање/одбијање позива, репродукција/пауза)
2. Промена јачине звука
3. ЛЕД диода
4. Микрофон
5. EQ дугме
6. Аутоматски пауза репродукције

КАКО ПОВЕЗАТИ НОВИ УРЕЂАЈ СА СЛУШАЛИЦАМА?

- Активирај Bluetooth уређаја који хоћеш повезати са слушалицама
- Укључи слушалице притиском дугма MT од 5 секунде, диода за обавештења трептати црвено/бело
- Изабери те слушалице **Audictus Champion** са листе на уређају
- Слушалице ће потврдити везу када лампица буде полако треперила белом бојом
- Од сада повезивање ће бити аутоматски када су оба уређаја у домету

КАКО ОДВОЈИТИ СЛУШАЛИЦЕ СА ТРЕНУТНО ПОВЕЗАНОМ ПАРА?

- Притисните +/- од 5 секунди да бисте одвојили безу са тренутно повезаним Bluetooth уређајем

КАКО ИСКЉУЧИТИ СЛУШАЛИЦЕ?

- Притисните и држите дугме MT од 5 секунди или ако се слушалице не користи више од 5 минута, аутоматски ће се искључити

ПУЊЕЊЕ УРЕЂАЈА

- У случају ниског нивоа батерије, слушалице ће показивати потребу за пуњење кратком звучном поруком или ће диода ЛЕД треперити сбиких 5 секунди

* Повежи (приложен у комплекту) кабл УСБ типа-Ц са уређајем

* Повежи кабл са одговарајућим извором напонајања

- Токм напонајања диода обавештења је црвена. Након потпуног пуњења светло ће бити бело

ФУНКЦИЈЕ

- Да бисте смањили/појачали јачину звука кратко притисните дугме +/-
- Да бисте прекинули музику кратко притисните дугме MT
- Да бисте прешли на претходну или следећу бројеру дугмо притисните дугме +/-
- Абу przelączyc tryb EQ naciskaj krótko przycisk EQ
- Аутоматски пауза репродукције - окрените слушалицу да бисте зауставили репродукцију



Декларација о услагашености ЕУ - ИМПАКТ С.А. изјављује да уређај АВН-1912 је у складу са основним захтевима и другим прикладним одлукима директиве 2014/53/ЕУ, 2011/65/ЕУ и 2015/863/ЕУ. Читава декларација услагашености ЕУ налази се на вебстраници www.impact.com.pl у секцији производа.

Фреквенцијски опсер: 20Hz – 20kKz

Максимална емитована РФ снага: 25mW



Употреба симбола WEEE (прецртана канта) означаје да према овом производу неможе се опхидити као према кућним отпадима. Исправна утилизација искоришћеног уређаја омогућава избегавање опасности за здравље људи и животне средине, који могу се објавити због могуће присутности опасних супстанција, мешавина или дела уређаја, чак и неисправног складињања и рециклирања таквих уређаја.Селективно складињавање омогућава чак и рециклирање материјала и дела од којих је био направљен уређај. За детаљне информације у оквиру рециклирања овог производа мора да се контактира малопродају у којој купили сте производ, или са органом локалној власти.

БЕЗБЕДНОСТ

- Користити према намени
- Неовлашћено покушање отварања уређаја узрокује губитак гаранције и може да узрокује уништење производа
- Пад или ударење уређајом може да узрокује његово пошкоћење, огреботине или друге поварања
- Немој користити производ у врућом, хладном, прашиавом или влажном месту
- Погрешно коришћење производа може да га уништи
- Пукотина и отвори у миши јесу отвори за вентилацију и немогу бити скрити. Сакриће отвора за вентилацију може да узрокује преграњем уређаја

ОПШТЕ

- Безбедни производ, у складу са захтевима ЕУ
- Произвођен у складу са европским стандардом ROHS
- 2 године гаранције произвођача

RU - РУКОВОДСТВО ПОЛЬЗОВАТЕЛЯ

1. multifunctional button (inclusion/exclusion; reception/declination of calls; reproduction/pause)
2. Change of volume control
3. Светодиодный индикатор громкости
4. Микрофон
5. Кнопка EQ
6. Автоматическая пауза воспроизведения

КАК ПОДКЛЮЧИТЬ НОВОЕ УСТРОЙСТВО К НАУШНИКАМ?

- Активируйте Bluetooth устройства, которые вы хотите использовать для соединения с наушниками
- Включите наушники, удерживая кнопку MT в течение 5 секунд, светодиодный индикатор уведомлений будет мигать красным/белым цветом
- Выберите наушники **Audictus Champion** из списка на вашем устройстве
- Наушники подтвердят соединение, когда светодиодный индикатор начнет медленно мигать белым цветом
- С этого момента подключение будет происходить автоматически, когда два устройства окажутся в радиусе действия друг друга

КАК ОТСОЕДИНИТЬ НАУШНИКИ ОТ СУЩЕСТВУЮЩЕЙ ПОДКЛЮЧЕННОЙ ПАРЫ?

- Удерживайте +/- в течение 5 секунд, чтобы отсоединиться от подключенного устройства Bluetooth

КАК ВЫКЛЮЧИТЬ НАУШНИКИ?

- Нажмите и удерживайте кнопку MT в течение 5 секунд, а если наушники не используются более 5 минут, они автоматически выключаются

ЗАРЯДКА УСТРОЙСТВА

- Если аккумулятор разряжен, наушники сообщат о необходимости зарядки коротким звуковым сигналом и миганием светодиода каждые 5 секунд
- * Подключите кабель USB Type-C (входит в комплект) к вашему устройству
- * Подключите кабель к подходящему источнику питания
- Во время зарядки индикатор уведомлений будет светиться красным цветом. При полной зарядке индикатор светится белым светом

ФУНКЦИИ

- Для уменьшения/увеличения громкости кратковременно нажмите кнопку +/-
- Чтобы остановить воспроизведение музыки, кратковременно нажмите кнопку MT
- Для переключения предыдущей или следующей композиции длительно удерживайте кнопку +/-
- Для переключения режима EQ кратковременно нажмите кнопку EQ
- Автоматическая пауза воспроизведения - для остановки воспроизведения поверните наушник



Декларация соответствия ЕС - Таким образом, IMPAKT S.A. заявляет, что устройство ABH-1912 соответствует директиве 2014/53/EU, 2011/65/EU и 2015/863/EU. Полный текст декларации соответствия ЕС доступна во вкладке продукта на сайте www.impact.com.pl.

Диапазон частот: 20Hz – 20kHz

Максимальная мощность излучаемая радиопередатчиком: 25mW



Использование символа WEEE (перечёркнутый мусорный бак) обозначает то, что продукт не может рассматриваться в качестве бытовых отходов. Для получения более подробной информации относительно переработки продукта, обратитесь в розничный пункт продажи, в котором вы купили данный продукт или же в локальным органом власти.

БЕЗОПАСНОСТЬ

- Используйте устройство только по назначению
- Неавторизованные попытки разборки устройства могут привести к аннулированию гарантии, а так же повреждению продукта
- Выпадение или удар может привести к поломке, царапинам, или же иным повреждениям продукта
- Не используйте продукт в горячей, холодной, запылённой или влажной среде
- Разъёмы и отверстия в корпусе устройства предназначены для вентиляции и не должны быть закрыты. Блокировка вентиляционных отверстий может привести к перегреву устройства

ОБЩАЯ ИНФОРМАЦИЯ

- Продукт безопасен, соответствует требованиям ЕС и ТС
- Продукт изготовлен согласно европейской норме RoHS
- 2 года ограниченной гарантии извдителя

GR - ΕΓΧΕΙΡΙΔΙΟ ΧΡΗΣΤΗ

1. Κομπί πολλών λειτουργιών (ενεργοποίηση / απενεργοποίηση, απάντηση / απόρριψη κλήσεων, αναπαραγωγή / παύση)
2. Αλλαγή έντασης ήχου
3. Λυχνία LED
4. Μικρόφωνο
5. Κομπι EQ
6. Αυτόματη παύση αναπαραγωγής

ΠΩΣ ΜΠΟΡΩ ΝΑ ΣΥΝΔΕΩ ΜΙΑ ΝΕΑ ΣΥΣΚΕΥΗ ΜΕ ΤΑ ΑΚΟΥΣΤΙΚΑ?

- Ενεργοποιήστε το Bluetooth της συσκευής που θέλετε να συζευχίσει με τα ακουστικά
- Ενεργοποιήστε τα ακουστικά κρατώντας πατημένα για 5 δευτερόλεπτα το κομπι MT, η λυχνία ειδοποίησης LED θα αναβοσβήνει με κόκκινο/άσπρο χρώμα
- Επλέξετε τα ακουστικά **Audictus Champion** από τη λίστα της συσκευής
- Τα ακουστικά θα επιβεβαιώσουν τη σύνδεση όταν η λυχνία LED αναβοσβήνει αργά με λευκό χρώμα
- Η συζεύξη θα πραγματοποιείται πλέον αυτόματα όταν οι δύο συσκευές βρίσκονται εντός εμβέλειας

ΠΩΣ ΜΠΟΡΩ ΝΑ ΑΠΟΣΥΝΔΕΩ ΤΑ ΑΚΟΥΣΤΙΚΑ ΑΠΟ ΜΙΑ ΣΥΖΕΥΓΜΕΝΗ ΣΥΣΚΕΥΗ?

- Κράτησε πατημένο το πλήκτρο +/- για 5 δευτερόλεπτα για να αποσυνδεθείς από μια συζευγμένη συσκευή Bluetooth

ΠΩΣ ΜΠΟΡΩ ΝΑ ΑΠΕΝΕΡΓΟΠΟΙΗΣΩ ΤΑ ΑΚΟΥΣΤΙΚΑ?

- Πάτησε και κράτησε πατημένο το κομπι MT για 5 δευτερόλεπτα ή, εάν τα ακουστικά δεν χρησιμοποιούνται για περισσότερο από 5 λεπτά, θα απενεργοποιηθούν αυτόματα

ΦΟΡΤΙΣΗ ΣΥΣΚΕΥΗΣ

- Σε περίπτωση χαμηλής στάθμης μπαταρίας, τα ακουστικά θα ειδοποιήσουν με ένα σύντομο ηχητικό μήνυμα ότι χρειάζονται φόρτιση και η λυχνία LED θα αναβοσβήνει κάθε 5 δευτερόλεπτα
- * Σύνδεσε στη συσκευή το καλώδιο USB Type-C (που περιλαμβάνεται στο σετ)
- * Σύνδεσε το καλώδιο στην κατάλληλη πηγή τροφοδοσίας
- Κατά τη φόρτιση, η λυχνία ειδοποίησης αναβεί με κόκκινο χρώμα. Όταν φορτιστεί πλήρως, η ενδεικτική λυχνία αναβεί με λευκό χρώμα

ΛΕΙΤΟΥΡΓΕΙΑ

- Για να μειώσεις / να αυξήσεις την ένταση, πάτησε σύντομα το κομπι +/-
- Για να σταματήσεις την αναπαραγωγή μουσικής, πάτησε σύντομα το κομπι MT
- Για να μεταβείς στο προηγούμενο ή στο επόμενο κομμάτι, πάτησε παρατεταμένα το κομπι +/-
- Για να μεταβείς στη λειτουργία EQ, πάτησε σύντομα το κομπι EQ
- Αυτόματη παύση αναπαραγωγής - περιστρέψε το ακουστικό για να σταματήσεις την αναπαραγωγή



Δήλωση συμμόρφωσης ΕΕ - Με την παρούσα, η εταιρεία IMPAKT S.A. δηλώνει ότι η συσκευή ABH-1912 συμμορφώνεται με τις βασικές απαιτήσεις και άλλες σχετικές διατάξεις των οδηγιών 2014/53/ΕΕ, 2011/65/ΕΕ και 2015/863/ΕΕ. Η πλήρης δήλωση συμμόρφωσης CE διατίθεται στη διεύθυνση www.impact.com.pl στην καρτέλα προϊόντος.

Εύρος συχνότητων: 20Hz – 20kHz

Μέγιστη εκπεμπόμενη ισχύς ραδιοσυχνότητων: 25mW



Η χρήση του συμβόλου WEEE (διαγραμμένος κάδος απορριμμάτων) δηλώνει ότι δεν μπορείτε να αντιμετωπίσετε αυτό το προϊόν ως οικιακό απόβλητο. Η σωστή απόρριψη του παλιού εξοπλισμού συμβάλλει στην απορριψη πιθανών αρνητικών επιπτώσεων στο περιβάλλον και τη δημόσια υγεία, που προκύπτουν από την πιθανή παρουσία επικίνδυνων ουσιών, μειγμάτων και εξαρτημάτων, καθώς και την κατάλληλη απόρριψη και επεξεργασία αυτού του εξοπλισμού. Η χωριστή συλλογή επιτρέπει επίσης την ανάκτηση υλικών και εξαρτημάτων από τα οποία κατασκευάστηκε η συσκευή. Για περισσότερες πληροφορίες σχετικά με την ανακύκλωση αυτού του προϊόντος, επικοινωνήστε με το κατάστημα λιανικού εμπορίου από όπου αγοράσατε το προϊόν ή τις τοπικές αρχές.

ΑΣΦΑΛΕΙΑ

- Να χρησιμοποιείται σύμφωνα με τον προβλεπόμενο σκοπό
- Οι προσπάθειες αποσυμφορολόγησης της συσκευής από μη εξουσιοδοτημένα άτομα ακυρώνουν την εγγύηση και ενδέχεται να προκαλέσουν ζημία στο προϊόν
- Η πίεση ή το χτύπημα της συσκευής ενδέχεται να προκαλέσει ζημία στη συσκευή, να χαράξει το περίβλημα ή να προκαλέσει άλλη βλάβη του προϊόντος
- Μη χρησιμοποιείτε το προϊόν σε ζεστό, κρύο, σκοτισμένο ή υγρό περιβάλλον
- Η ακατάλληλη χρήση της συσκευής μπορεί να προκαλέσει βλάβη
- Τα κεία και τα ανοίγματα στο περίβλημα αποτελούν ανοίγματα εξαερισμού και δεν πρέπει να καλύπτονται

ΓΕΝΙΚΑ

- Ασφαλές προϊόν, συμβατό με τις απαιτήσεις της ΕΕ
- Το προϊόν κατασκευάζεται σύμφωνα με το Ευρωπαϊκό πρότυπο RoHS
- 2ετή εγγύηση κατασκευαστή

Audictus

NEED SUPPORT?



Contact with us

