



**Elektryczny
przepływowy
ogrzewacz z otwartym
wylotem wody DAFI.**

instrukcja montażu i użytkowania

Przed przystąpieniem do montażu należy dokładnie zapoznać się z instrukcją!

Niniejszy sprzęt może być użytkowany przez dzieci w wieku co najmniej 8 lat i przez osoby o obniżonych możliwościach fizycznych, umysłowych i osoby o braku doświadczenia i znajomości sprzętu, jeżeli zapewniony zostanie nadzór lub instruktaż odnośnie użytkowania sprzętu w bezpieczny sposób aby zagrożenia były zrozumiałe. Dzieci nie powinny bawić się sprzętem. Dzieci bez nadzoru nie powinny wykonywać czyszczenia i konserwacji sprzętu.

1. Informacje ogólne

Przepływowo ogrzewacze wody z gołymi elementami grzejnymi DAFI są to ogrzewacze, w których podgrzewanie wody następuje podczas jej przepływu przez blok grzejny ogrzewacza, w którym gołe (nie izolowane) elementy grzejne (skrętki grzejne, wykonane z drutu oporowego) są obmywane przez przepływającą wodę i pracują tylko podczas pobierania ciepłej wody (napięcie zasilające skrętki grzejne jest załączane łącznikiem przepływowym podczas przepływu wody przez blok grzejny). Dzięki bardzo małej bezwładności cieplnej elementu grzejnego ciepła woda wypływa z ogrzewacza natychmiast po otwarciu zaworu ciepłej wody.

Ogrzewacze przepływowe wody z gołymi elementami grzejnymi DAFI są ogrzewaczami o bardzo wysokiej sprawności energetycznej około 98 % i efektywności energetycznej $E < 0,125 \text{ kWh/K}$. Do podgrzania 1 l wody do temperatury 40 – 45°C ogrzewacze DAFI zużywają tylko ok. 0,033 kWh energii elektrycznej. Dla porównania np. sprawność energetyczna akumulatoryjnych ogrzewaczy wody o pojemności do 30 l wynosi ok. 80 % i o pojemności powyżej 30 l ok. 83 %.

Ogrzewacz DAFI ma atest higieniczny PZH, certyfikat zgodności „CE“, certyfikat uprawniający do oznaczenia wyrobu znakiem bezpieczeństwa „B“, „CB Test Certyfikat“ wydane przez Polskie Centrum Badań i Certyfikacji S.A. w Warszawie.

Ogrzewacz DAFI ma Świadectwo ochronne wydane przez Urząd Patentowy RP NR 53535/95.

2. Charakterystyka ogrzewacza DAFI

Ogrzewacz DAFI jest przeznaczony do podgrzewania wody wodociągowej. Montowany jest w punktach poboru wody, umywalek, zlewów kuchennych, pryszniców itp. Może być instalowany do jednego lub kilku punktów poboru ciepłej wody. Ogrzewacz jest szczególnie przydatny w budynkach i obiektach nie wyposażonych w instalację gazową. Zalecamy montaż ogrzewaczy DAFI w każdym punkcie poboru wody w celu uniknięcia strat wody i energii elektrycznej. Dzięki bardzo małej bezwładności cieplnej elementu grzejnego, ogrzaną wodę otrzymuje się natychmiast, po otwarciu zaworu ciepłej wody.

Ogrzewacze DAFI produkowane są o następujących mocach: 3 700W; 4 500W; 5 500W; 7 300W na napięcie 230V i 7 500W; 9 000W; 11 000W na napięcie 400V. Energia elektryczna pobierana jest tylko w momencie przepływu wody, przez co jej zużycie jest mniejsze niż w zbiornikowych ogrzewaczach wody. Moc ogrzewacza decyduje o ilości oraz temperaturze ogrzanej wody. Regulując natężenie strumienia wody przepływającej przez ogrzewacz można obniżyć lub podwyższyć temperaturę wody.

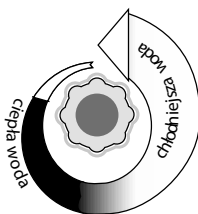
3. Budowa ogrzewacza wody

Ogrzewacz DAFI składa się z bloku grzejnego, osadzonego na zespole wodnym. Zespół wodny zbudowany jest z podstawy mającej króćce dopływu zimnej i odpływu ciepłej wody. Wewnątrz ogrzewacza znajduje się blok grzejny, a w nim kanały wodne z elementem grzejnym (skrętką grzejną) oraz elementy służące do zasilania energią elektryczną. Całość zamknięta jest w obudowie.

4. Zasada działania

Po otwarciu zaworu ciepłej wody, przepływająca woda powodujełączenie łącznika przepływowego (doprowadzenie prądu do elementu grzejnego) i ogrzanie przepływającej wody kierowanej do baterii. Temperatura wody jest uzależniona od ciśnienia i temperatury wody wpływającej do ogrzewacza. Zamknięcie zaworu ciepłej wody powoduje wyłączenie łącznika przepływowego (przerwanie dopływu prądu do elementu grzejnego). Regulacji temperatury wody wypływającej z ogrzewacza można dokonać wyłącznie poprzez powolne zamykanie lub otwieranie zaworu ciepłej wody w zakresie wypływu z ogrzewacza ciepłej wody. Mniejszy przepływ wody to wyższa temperatura.

Temperaturę ciepłej wody wypływającej z ogrzewacza regulujemy poprzez powolne zamykanie lub otwieranie zaworu ciepłej wody



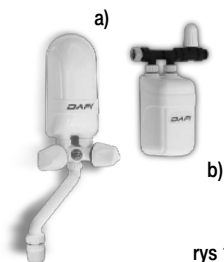
Wyposażenie ogrzewacza:

Komplet do montażu z baterią: Ogrzewacz, bateria, wylewka z perlatozem, (rys. 1a) klucz montażowy, puszka przyłączeniowa (dostępna jako dodatkowy element), instrukcja użytkowania, wykaz punktów serwisowych, karta gwarancyjna.

Komplet do montażu z przyłączem: Ogrzewacz, zawór odcinający, przyłącze 1/2", (rys. 1b) klucz montażowy, puszka przyłączeniowa (dostępna jako dodatkowy element), instrukcja użytkowania, wykaz punktów serwisowych, karta gwarancyjna.

Komplet do montażu z baterią trójdrożną:

Ogrzewacz, 2 nypły redukcyjne M 18x2/ 1/2"; klucz montażowy, zawór odcinający (dostępny jako dodatkowy element), puszka przyłączeniowa (dostępna jako dodatkowy element), instrukcja obsługi, wykaz punktów serwisowych, karta gwarancyjna. Do ogrzewaczy o mocy 3700 W dodawany jest perlator i redukcja perlatora M 22x1/M 24x1.



rys 1

5. Zasady obsługi ogrzewacza

Ogrzewacz „DAFI“ prawidłowo zamontowany i używany zgodnie z przeznaczeniem jest całkowicie bezpieczny w użytkowaniu. Przed montażem ogrzewacza i jego uruchomieniem należy bezwzględnie przestrzegać następujących warunków:

- **ogrzewacz nie może być montowany w pomieszczeniach, gdzie temperatura spada poniżej 1°C,**
- nie zostawiać uszkodzonego lub rozmontowanego ogrzewacza, przyłączonego do zasilania,
- należy używać przewodów elektrycznych o przekroju nominalnym odpowiednim do prądu znamionowego ogrzewacza (patrz również p. 6.2 instrukcji),
- bezwzględnie przestrzegać kolejności podłączania,
- **przed przyłączeniem ogrzewacza do źródła prądu bezwzględnie sprawdzić, czy ogrzewacz jest odpowietrzony (patrz pkt. 7.1.h instrukcji),**
- **zabrania się używania uszkodzonego lub niesprawnego urządzenia,**
- **zabrania się instalowania ogrzewacza w kabinach prysznicowych.**

Jakiegokolwiek wykorzystywanie ogrzewacza DAFI niezgodnie z jego przeznaczeniem powoduje, że producent nie bierze odpowiedzialności za powstałe uszkodzenia. Producent nie bierze także odpowiedzialności za uszkodzenia i skutki wynikające z samowolnych przeróbek i napraw ogrzewacza.

6. Kolejność podłączania do instalacji wodociągowej i elektrycznej

Ogrzewacz wody DAFI należy w pierwszej kolejności podłączyć do instalacji wodnej. Dopiero po odpowietrzeniu instalacji wodnej i ogrzewacza urządzenie można przyłączyć do instalacji elektrycznej.

6.1 Podłączenie do instalacji wodociągowej

Ogrzewacze DAFI są urządzeniami niskociśnieniowymi i mogą pracować w sieciach wodociągowych o ciśnieniu nie mniejszym niż 100 000 Pa i nie większym niż 600 000 Pa. Może to być instalacja wodociągowa miejska lub lokalna z hydroforem w budownictwie jednorodzinym.

W przypadku wahań ciśnienia wody spowodowanych m.in. przez korzystanie z automatycznych zaworów spłukujących zainstalowanych w pobliżu ogrzewacza oraz wzrostu ciśnienia wody pow. 600 000 Pa należy zainstalować reduktor ciśnienia.

OSTRZEŻENIE - Nie załączać ogrzewacza, jeżeli istnieje prawdopodobieństwo, że woda w ogrzewaczu jest zamrznięta.

6.2 Przyłączenie do instalacji elektrycznej

Ogrzewacz o mocy powyżej 3,7 kW musi być na stałe przyłączony do instalacji elektrycznej mającej zacisk uziemiający.

Ogrzewacz musi być uziemiony.

Przyłączenie do instalacji elektrycznej musi być wykonane przez elektryka posiadającego stosowne uprawnienia. Ogrzewacz może być tylko przyłączony do instalacji elektrycznej wykonanej w układzie sieciowym TN-S lub TN-C-S (wg. 0) o przewodach miedzianych i przekroju odpowiednim do znamionowego prądu ogrzewacza. Instalację elektryczną należy wyposażyć w wyłącznik umożliwiający odłączenie napięcia na wszystkich biegunach od źródła zasilania.

Zabezpieczenie przeciążeniowe sieci elektrycznej przy montażu elektrycznego przepływowego ogrzewacza wody DAFI należy dobrać odpowiednio do prądu znamionowego ogrzewacza podanego w tabeli parametrów.

Uwaga!

Jeżeli przewód zasilający ulegnie uszkodzeniu, to powinien on być zastąpiony przez odpowiedni przewód dostępny u producenta lub w sieci autoryzowanych punktów serwisowych.

Każdy procent spadku napięcia poniżej napięcia znamionowego obniża wydajność grzejną o około 2%, a tym samym zmniejsza efekt podgrzania wody.

7. Montaż i uruchomienie

Ogrzewacz wody DAFI może być montowany z własną baterią, z przyłączem i nyplami redukcyjnymi. W przypadku montażu z przyłączem i nyplami, na wejściu wody do ogrzewacza zaleca się montaż zaworu odcinającego DAFI. Jeśli zawór nie znajduje się w zestawie można go zakupić w sieci sprzedaży detalicznej.

UWAGA! Ogrzewacz nie może być montowany w pomieszczeniach, gdzie temperatura spada poniżej 1°C.

7.1 Montowanie ogrzewacza z własną baterią

- a) Do montażu należy używać wyłącznie klucza montażowego znajdującego się na wyposażeniu. Przed przystąpieniem do montażu należy zamknąć główny zawór wody, oczyścić gwinty. Gwint G 1/2" korpusu baterii z nakręconą nakrętką kontruującą uszczelnić taśmą teflonową (rys. 2), a następnie wkręcić do wyprowadzonej ze ściany kształtki tak, aby dwa króćce do mocowania zespołu grzejnego skierowane były pionowo do góry.
- b) Przykręcając baterię należy zachować szczególną ostrożność, aby nie zerwać gwintu. Nie należy wkręcać baterii trzymając oburącz za pokrętkę. Prawidłowy sposób wkręcania baterii pokazuje rys 3.
- c) Odległość pomiędzy czołem nakrętki a kształtką powinna wynosić 1-4 mm. Po ustaleniu położenia i odległości baterii należy zakontrować nakrętkę dokręcając ją w kierunku wystającej ze ściany kształtki (rys. 4).
- d) Przykręcić wylewkę do baterii, nakręcić na prawy króciec baterii

(M 18x2) nakrętkę zaślepiającą (rys. 5), sprawdzić czy zakręcone są obydwa zawory baterii, odkręcić główny zawór odcinający wodę, odkręcić zawór zimnej wody baterii ogrzewacza przepuszczając przez nią niezbędną ilość wody, w celu usunięcia zanieczyszczeń i powietrza, które znajdują się w instalacji wodnej.

e) Umieścić sitko filtrujące w lewym króćcu baterii (rys. 6).f) Na dwóch króćcach (u góry baterii M 18x2) montuje się ogrzewacz, zaś na dolnej końcówce wylewkę lub zestaw natryskowy (rys. 7).

g) Równomiernie dokręcić kluczem nakrętki ogrzewacza do baterii unikając przechylenia ogrzewacza (rys. 8).

UWAGA!

h) Po podłączeniu ogrzewacza do instalacji wodociągowej należy odpowietrzyć ogrzewacz otwierając zawór ciepłej wody baterii (rys. 9) do momentu uzyskania pewności że w instalacji wodnej nie ma powietrza.

i) Załączyć zasilanie elektryczne TYLKO po uprzednim odpowietrzeniu ogrzewacza w/g pkt 7.1.h (rys. 10).

Istnieje możliwość zainstalowania ogrzewacza DAFI na istniejącej ściennej baterii łazienkowej lub kuchennej. Do baterii w miejsce wylewki można wkręcić:

a) kolanko o gwintach wewnętrznych M 22 x 1,5 i G 1/2" do którego wkręca się baterię ogrzewacza DAFI (rys.11a).

b) redukcję (łącznik natrysku) o gwincie wewnętrznym M 22 x 1,5 i zewnętrznym G 1/2", do którego z kolei wkręca się kolanko G1/2", a następnie baterię ogrzewacza DAFI (rys.11b).Dalsze czynności montażowe przebiegają tak jak przy montowaniu ogrzewacza na końcówce rury wodociągowej wyprowadzonej ze ściany.

7.2 Montowanie ogrzewacza z przyłączem

W przypadku instalowania ogrzewacza z przyłączem należy stosować tylko ogrzewacz DAFI o stopniu ochrony przed przenikaniem wody IPX4 (rys. 12)

W układzie tym przyłącze powinien poprzedzać zawór odcinający DAFI (rys.13).

Do montowania ogrzewacza w układzie z przyłączem, zamiast baterii z wylewką wykorzystuje się element przyłączeniowy, który montuje się na rurze doprowadzającej zimną wodę.

Przed zamontowaniem ogrzewacza należy naj-



rys 2



rys 3



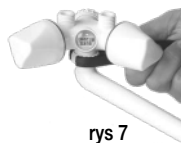
rys 4



rys 5



rys 6



rys 7



rys 8

pierw zamontować na rurze zawór odcinający i przepuścić przez niego niezbędną ilość wody, w celu usunięcia zanieczyszczeń i powietrza, które znajdują się w instalacji wodnej.

Zamontować przyłącze i do niego zamontować ogrzewacz wody DAFI. Przy podłączeniu tym istotne jest, aby zimna woda była wprowadzona do króćca ogrzewacza zgodnie z oznaczeniem (strzałkami) z tyłu ogrzewacza. (rys 13). Następnie otworzyć zawór odcinający przed ogrzewaczem oraz zawór ciepłej wody na baterii i wypuścić ilość wody niezbędną do odpowietrzenia ogrzewacza. Zainstalowanie ogrzewacza DAFI w tym układzie umożliwia zamontowanie go obok kabiny prysznicowej lub pod umywalką, zlewozmywakiem z baterią trójdrożną. Umożliwia to doprowadzenie podgrzanej wody do kilku punktów odbioru. Ogrzewacz w układzie z przyłączem może pracować w każdej pozycji.

Wymagane jest zamykanie zaworu odcinającego przed demontażem ogrzewacza lub każdą przerwą eksploatacyjną powyżej 12 godzin.

7.3 Montowanie ogrzewacza do baterii trójdrożnej

Do tego rodzaju montażu stosować wyłącznie ogrzewacz DAFI o stopniu ochrony IPX4.

Bezpośrednio na doprowadzeniu wody do ogrzewacza musi być zamontowany zawór odcinający DAFI.

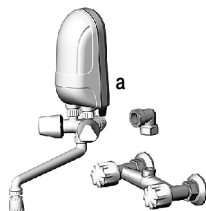
Przed zamontowaniem ogrzewacza należy odkręcając zawór odcinający DAFI, przepuścić przez niego niezbędną ilość wody w celu usunięcia zanieczyszczeń i powietrza, które znajdują się w instalacji wodnej. Podłączyć ogrzewacz DAFI wykorzystując nypły redukcyjne i wężyki do zaworu odcinającego i baterii. Następnie otworzyć zawór odcinający dopływ wody do ogrzewacza oraz zawór ciepłej wody na baterii i wypuścić ilość wody niezbędną do odpowietrzenia ogrzewacza.



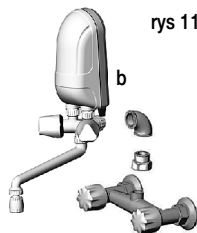
rys 9



rys 10

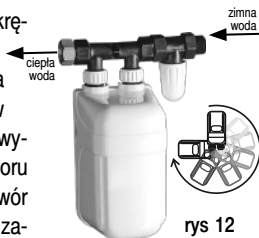


a

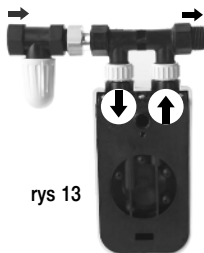


b

rys 11



rys 12



rys 13

8. Obsługa UWAGA!

Przed przyłączeniem ogrzewacza do instalacji elektrycznej należy ogrzewacz odpowietrzyć (patrz pkt. 7.1.h, 7.2, 7.3). Jeżeli w trakcie użytkowania nastąpi wypływ

powietrza zamiast wody, należy bezzwłocznie zamknąć dopływ wody i wyłączyć zasilanie elektryczne ogrzewacza. Ponowne załączenie zasilania może nastąpić po odpowietrzeniu ogrzewacza. Nie załączać ogrzewacza jeżeli istnieje prawdopodobieństwo, że woda w ogrzewaczu jest zamrznięta (jak w ostrzeżeniu w p. 6.1).

Zanieczyszczenie perlatora może spowodować:

- ograniczenie lub całkowity zanik wypływu wody,
- zbyt mocne ogrzewanie wody lub takie zmniejszenie wypływu wody, które uniemożliwia załączenie ogrzewacza.

Zaleca się regularne czyszczenie perlatora z osadu wapiennego celem jego udrożnienia.

Czyszczenie perlatora jest bardzo proste - polega na „wypchnięciu“ osadu poprzez wciśnięcie gumowych wypustek perlatora (rys. 14). Dla przedłużenia żywotności ogrzewacza w lewym króćcu baterii umieszczone jest sitko filtrujące (rys.6). Nadmierny wzrost temperatury wody, znaczne zmniejszenie wypływu wody lub brak wypływu może oznaczać konieczność przeczyszczenia sitka filtrującego lub jego wymianę.

Zalecane jest zainstalowanie mechanicznego filtra wody DAFI przed ogrzewaczem DAFI.

9. Instrukcja przyłączenia do sieci elektrycznej przy pomocy puszkii przyłączeniowej DAFI (dostępna jako wyposażenie dodatkowe)

Ogrzewacze o mocy 3,7 kW zgodnie ze zmianą do Polskiej Normy PN-EN 60335-2-35/A1:2007 mogą być przyłączane do zasilania przewodem zasilającym nieodłączalnym z wtyczką. Pozostałe ogrzewacze powinny być przyłączone na stałe do instalacji elektrycznej. Do takiego przyłączenia możemy użyć puszkę przyłączeniową DAFI (rys. 15, rys. 16, rys. 17 i rys. 18).

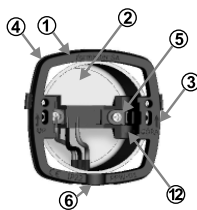
a) Korpus puszkii przyłączeniowej (1) włożyć do standardowej podtynkowej puszkii do osprzętu elektrycznego (2) zgodnie z oznaczeniami na puszcze (3), docisnąć tak aby uszczelka korpusu (4) dolegała ściśle do ściany na całym obwodzie i zamocować za pomocą rozporowych łapek i wkrętów (5) (odcinek bez uszczelki na dole korpusu (6) musi pozostać nieuszczelniony, służy do odprowadzanie mogącej zbierać się wilgoci) (rys.15).



rys 14

b) Połączyć przewód ogrzewacza (7) z przewodami instalacji (8) za pomocą kostki połączeniowej (9), zamocować przewód za pomocą docisku przewodu (10) i wkrętów (11), wcisnąć kostkę połączeniową z połączonym i zamocowanym przewodem w gniazdo (12) w korpusie puszkii (rys.18). Należy zwrócić szczególną uwagę na właściwe połączenie przewodu uziemiającego oraz zapewnienie właściwego połączenia elektrycznego przez mocne i pewne dokręcenie zacisków.

c) Założyć pokrywę puszkii (13). Nasunąć pokrywę na puszkę od dołu wzdłuż przewodu ogrzewacza aż do wsunięcia dolnych zaczepów

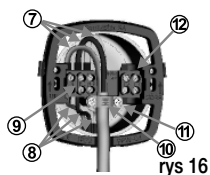


rys 15

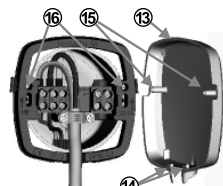
pów (14) pokrywy pod korpus puszki, następnie docisnąć mocno pokrywę do korpusu zwracając uwagę aby kołki w pokrywie (15) wsunęły się w otwory (16) w korpusie puszki (rys.17).

d) Aby zdjąć pokrywę należy wsunąć wkrętak płaski (17) w boczną szczelinę pomiędzy korpus puszki (1) a pokrywę (13) i przekrócić o 90°. (rys.18)

UWAGA: W przypadku nie zakupienia firmowej puszki przyłączeniowej, można stosować każdą inną puszkę będącą w sprzedaży na rynku.



rys 16



rys 17

DEKLARACJE ZGODNOŚCI OGRZEWACZY DOSTĘPNE SĄ POD ADRESEM

www.DAFI-heaters.com/pl/ w
zakładce certyfikaty

10. Gwarancja

Okres gwarancji trwa 36 miesięcy od daty sprzedaży ogrzewacza. Wady ujawnione w czasie trwania gwarancji będą usuwane bezpłatnie w terminie do 14 dni od dnia dostarczenia ogrzewacza do autoryzowanego punktu serwisowego, bądź do producenta. (wykaz punktów serwisowych znajduje się w opakowaniu) Nabywca zobowiązany jest dostarczyć ogrzewacz DAFI do punktu serwisowego wraz z kartą gwarancyjną.

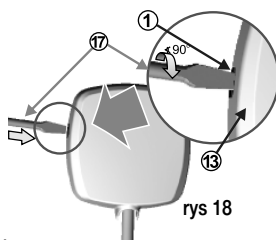
Brak karty gwarancyjnej lub uszkodzenie plomby powoduje utratę gwarancji.

Przestrzeganie zasad niniejszej instrukcji obsługi zapewnia prawidłową pracę ogrzewacza DAFI.

UWAGA!

Zgodnie z Międzynarodowymi Normami Bezpieczeństwa urządzenia grzejne powinny być poddawane okresowym przeglądom co 30 miesięcy.

Średnia żywotność ogrzewacza wody DAFI przy eksploatacji zgodnej z instrukcją i zaleceniami producenta wynosi 7-8 lat.



rys 18

11. Przyczyny zakłóceń w pracy ogrzewacza

- gdy ogrzewacz zbyt słabo ogrzewa wodę, należy:

a) sprawdzić napięcie w sieci zasilającej i usunąć ewentualne przyczyny spadku napięcia,

- gdy ogrzewacz zbyt mocno podgrzewa wodę, należy:

a) oczyścić perlator (fot. 16),

b) oczyścić sitko filtrujące w lewym króćcu baterii,

c) sprawdzić drożność instalacji wodociągowej przed ogrzewaczem,

- gdy ogrzewacz nie działa, należy:

a) sprawdzić, czy jest dopływ prądu i ewentualnie sprawdzić bezpieczniki,

a) sprawdzić czy w sieci wodociągowej ciśnienie wody nie jest zbyt niskie, co objawia się słabym przepływem wody przez ogrzewacz,

- przyczyną przerw w pracy ogrzewacza jest:


a) za niskie lub zmniejszające się ciśnienie wody w sieci wodociągowej.

Naprawy urządzenia dokonywać wyłącznie w autoryzowanym punkcie serwisowym.

Informacja dla użytkownika dotycząca usuwania zużytego sprzętu elektrycznego

**Zgodnie z ustawą z dnia 29 lipca 2005 r. o zużytych sprzęcie
elektrycznym i elektronicznym**

(Dz. U. z dnia 20 września 2005 nr 180 poz. 1495)

Symbol  umieszczony na sprzęcie lub opakowaniu wskazuje na to, że zużyty sprzęt nie może być traktowany jako ogólny odpad domowy i że po zakończeniu okresu eksploatacji należy go zanieść do jednego z punktów selekcji sprzętu elektrycznego i elektronicznego, zorganizowanych przez administrację publiczną

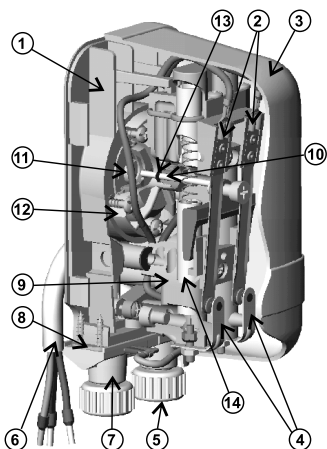
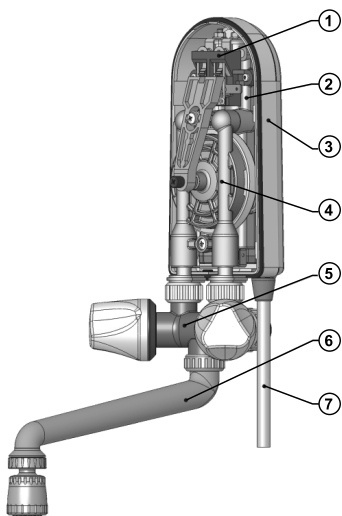
1) zakazane jest umieszczanie zużytego sprzętu łącznie z innymi odpadami;

2) umieszczanie zużytego sprzętu z innymi odpadami niesie dla środowiska zagrożenie polegające na trwałym zaśmieceniu środowiska, użyte w procesie wytwarzania wyrobu tworzywa sztuczne należą bowiem do materiałów, które nie podlegają rozkładowi, sprzęt nie zawiera innych składników niebezpiecznych;

3) masa ogrzewacza ok. 1 kg;

Jednocześnie informuje się, że zgodnie z przepisami powyżej wskazanej ustawy w trakcie organizacji jest system zbierania zużytego sprzętu, na obecnym etapie można oddawać go w wyznaczonych punktach serwisowych – art. 27 i 28 ustawy.

Gospodarstwo domowe spełnia ważną rolę w przyczynianiu się do ponownego użycia i odzysku, w tym recyklingu, zużytego sprzętu, na tym etapie kształtuje się postawy, które wpływają na zachowanie wspólnego dobra jakim jest czyste środowisko naturalne. Gospodarstwa domowe są także jednym z większych użytkowników drobnego sprzętu i racjonalne gospodarowanie nim na tym etapie wpływa na odzyskiwanie surowców wtórnych.



1. Zespół styków.
2. Zespół podstawy.
3. Zespół obudowy.
4. Blok grzejny.
5. Bateria.
6. Wylewka.
7. Przewód przyłączeniowy.

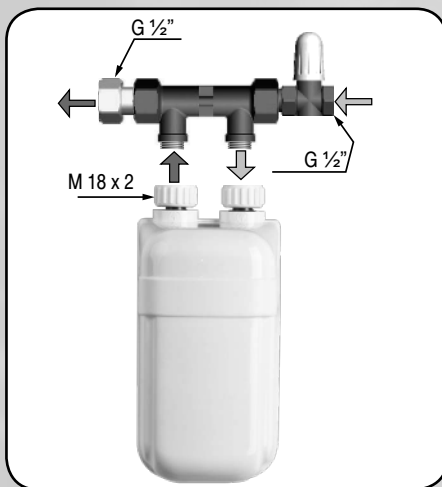
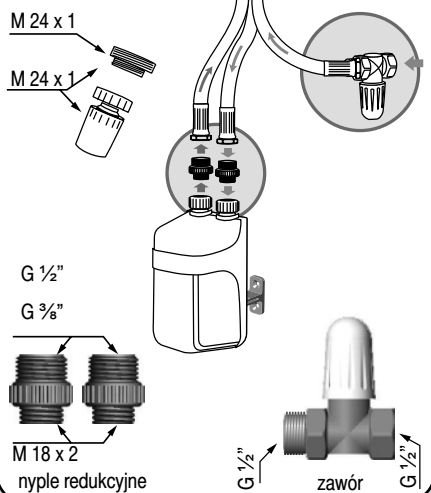
1. Podstawa.
2. Styki długie.
3. Obudowa.
4. Styki krótkie.
5. Nakrętka łącznika.
6. Przewód przyłączeniowy

7. Łącznik.
8. Uszczelka łącznika.
9. Blok grzejny.
10. Popychacz.
11. Membrana.
12. Pokrywa membrany.
13. Oring.
14. Rurka ceramiczna.

	37kW	45kW	55kW	73kW	75kW	9kW	11kW	
Znamionowy pobór mocy [W]	3700	4500	5500	7300	7500	9000	11000	
Napięcie znamionowe [~V]	1/N/PE~ 230V 50Hz				2/PE~ 400V 50Hz			
Prąd znamionowy [A]	16	19,6	24	31,7	18,75	22,5	27,5	
Bezpiecznik automatyczny [A]	16	20	25	32	20	25	32	
Wydajność wody mierzona w litrach / min. przy temp. wody wpływającej 15°C i ciśnieniu 200 000 Pa.	40°C	1,9	2,4	2,9	4	4	4,7	5,8
	45°C	1,7	2	2,5	3,3	3,3	4	5,1
$Q \leq 1300 \Omega \text{cm } 15^\circ \text{C}$								

Formaster S.A. życzy zadowolenia z eksploatacji ogrzewacza DAFI

przykładowe
podłączenie
z baterią
trójdrożną



2014_10_J



Certyfikat PCBiC SA

Atest PZH

FORMASTER S.A 25-818 KIELCE,
Fabryczna 24, Polska
tel.: +48 41 346 48 00 do 02,
346 48 10 do 12;
fax: +48 41 345 20 36
infolinia: 801 000 291
www.formaster.com
e-mail: handlowy@formaster.com