

User Guide

LED Console Stand

For use with Nintendo Switch & OLED Model

V54928

Helpline Information:

The helpline is a one-to-one live service.

Hours: 9.00am - 4.30pm Monday to Friday

Tel: +44 (0) 1763 284181

Email: customerservice@venomuk.com

Website: www.venomuk.com

To ensure that your call is handled quickly and efficiently please check that you have the model number V54928 and any other relevant information regarding your product at the time of your call.

Please retain these instructions for future use.



Informations sur la ligne d'assistance:

Le service d'assistance téléphonique est un service personnel interactif.

Horaires:

De 9h00 à 16h30, du lundi au vendredi

Tél.: +44 (0) 1763 284181

E-mail: customerservice@venomuk.com

Site Internet: www.venomuk.com

Pays situés en dehors de l'UE: veuillez d'abord nous contacter par email à l'adresse: customerservice@venomuk.com

Pour permettre un traitement rapide et efficace de votre appel, veuillez indiquer le numéro de modèle VS4928, et avoir à portée de main toute autre information pertinente sur le produit.



Helpline:

Die Helpline ist ein persönlicher Live-Service.

Geschäftsstunden:

9:00 Uhr - 16:30 Uhr Montag bis Freitag

Tel.: +44 (0) 1763 284181

E-Mail: customerservice@venomuk.com

Website: www.venomuk.com

Länder außerhalb der EU: Wenden Sie sich zunächst per E-Mail an uns: customerservice@venomuk.com

Um sicherzustellen, dass Ihr Anruf schnell und effizient bearbeitet werden kann, halten Sie bitte die Modellnummer VS4928 sowie weitere relevante Informationen zu Ihrem Produkt bereit, wenn Sie die Helpline anrufen.



Informazioni sulla helpline:

La helpline è un servizio di assistenza telefonica con operatore.

Orari:

9.00 - 16.30 dal lunedì al venerdì

Tel.: +44 (0) 1763 284181

E-mail: customerservice@venomuk.com

Sito Web: www.venomuk.com

Paesi extracomunitari: Contattare il servizio assistenza via email al seguente indirizzo customerservice@venomuk.com

Per consentire una gestione ottimale della telefonata tenere a portata di mano il numero del modello VS4928 e tutte le altre informazioni utili.



Helplijn-informatie:

De helplijn is een 1-op-1 live service.

Uren:

9.00u - 16.30u maandag tot vrijdag

Tel.: +44 (0) 1763 284181

E-mail: customerservice@venomuk.com

Website: www.venomuk.com

Landen buiten de EU: Neem in eerste instantie contact op met ons via e-mail op customerservice@venomuk.com

Om zeker te stellen dat uw oproep snel en efficiënt verwerkt wordt dient u te controleren of u het modelnummer VS4928 en eventuele overige relevante informatie in verband met uw product bij de hand hebt, op het ogenblik van uw oproep.



Información sobre la línea de atención al cliente:

La línea de atención al cliente es un servicio a tiempo real personalizado.

Horarios:

De lunes a Viernes de 9:00 h-16:30 h

Tel.: +44 (0) 1763 284181

Correo electrónico:

customerservice@venomuk.com

Página web: www.venomuk.com

Países fuera de la UE: Primero póngase en contacto con nosotros en el e-mail customerservice@venomuk.com

Para garantizar que su llamada se gestione rápida y eficazmente, compruebe que tiene el número del modelo VS4928 y cualquier otra información correspondiente relacionada con su producto en el momento de su llamada.



Információs vonal:

A szolgáltatás egy telefonos ügyfélszolgálaton keresztül történik.

Elérhetőségek:

Hétfőtől- pétekig: 9:00- 16:30

Tel.: +44 (0) 1763 284181

E-mail: customerservice@venomuk.com

Weboldal: www.venomuk.com

A gyors és hatékony ügyintézés érdekében kérjük, ellenőrizze, hogy a híváskor rendelkezik termékével (VS4928), és bármely más a termékével, kapcsolatos információval.

Kérjük, őrizze meg ezeket az információkat, a későbbi használat érdekében.



Informații utile:

Serviciul este oferit printr-un serviciu telefonic pentru clienți.

Contacte:

Luni-Vineri 9:00-16:30

Tel.: +44 (0) 1763 284181

Email: customerservice@venomuk.com

Website: www.venomuk.com

Pentru o administrare rapida si eficienta, va rog că aveți numărul de model al produsului dvs. atunci când sunați (VS4928), și orice alte informații legate de produsul dvs.

Vă rugăm să păstrați aceste informații pentru referințe viitoare.



Informacje o infolinii:

Infolinia jest interaktywną, osobistą obsługą klienta.

Godziny:

Od 9:00 do 16:30 Poniedziałek - Piątek

Telefon: +44 (0) 1763 284181

Email: customerservice@venomuk.com

Strona internetowa: www.venomuk.com

Aby mieć pewność, że twój telefon zostanie rozpatrzonej, jak najszybciej i efektywniej, upewnij się, że masz odpowiedni (VS4928) i wszystkie inne potrzebne informacje do twojego produktu, w trakcie wykonywania połączenia.

Zachowaj te instrukcje do wykorzystania w przyszłości.



Informačná linka:

Zákaznická linka je dostupná:

Kontakty:

Pondelok až Piatok od 9:00 do 16:30 hod.

Tel.: +44 (0) 1763 284181

Email: customerservice@venomuk.com

Strana internetowa: www.venomuk.com

Pre rýchle a efektívne vybavenie vašej požiadavky si pred hovorom pripravte výrobné číslo modelu (VS4928) a akékoľvek ďalšie relevantné informácie ohľadom vášho produktu.

Tieto pokyny si starostlivo uschovajte pre ďalšie použitie.



Helpdesk:

Zákaznická linka je dostupná:

Kontakty:

Pondělí až Pátek od 9:00 do 16:30

Tel.: +44 (0) 1763 284181

Email: customerservice@venomuk.com

Webová stránka: www.venomuk.com

Pro rychlé a efektivní vyřízení vašeho požadavku si před hovorem připravte výrobní číslo modelu (VS4928) a jakékoli další relevantní informace ohledně vašeho produktu.

Tyto pokyny si pečlivě uschovejte pro další použití.



EN: IMPORTANT INFORMATION

Care and Maintenance

Your device is a product of superior design and craftsmanship and should be treated with care. The suggestions below will help you to protect your warranty coverage:

- Keep your device out of the reach of small children.
- Keep the device dry. Precipitation, humidity and all types of liquid or moisture can contain minerals that will corrode electronic circuits. If your device does get wet, allow it to dry completely.
- Do not use or store the device in dusty, dirty areas, as moving parts and electronic components of your device can be damaged.
- Do not use or store the device in hot areas. High temperatures can shorten the life of electronic devices, damage batteries and warp or melt certain plastics.
- Do not use or store the device in cold areas. When the device returns to its normal temperature, moisture can form inside the device and damage electronic circuit boards.
- Do not short circuit the battery.
- Do not drop, knock or shake the device. Rough handling can break internal circuit boards and fine mechanics.
- Do not use harsh chemicals, cleaning solvents or strong detergents to clean the device. All of the previous suggestions apply equally to your device, battery, charger or any enhancements.
- The crossed out wheellie bin symbol on the product means that under the WEEE regulations, all consumer and household electrical and electronic products should not be mixed with general household waste as it may contain environmentally hazardous substances. For environmentally responsible recovery, recycling and treatment of the product, contact your local authority for details of your nearest designated collection point where it will be accepted free of charge.



FR: INFORMATION IMPORTANT

Entretien et maintenance

Votre appareil est un produit de conception et de fabrication de qualité supérieure et doit être traité avec soin. Les suggestions ci-dessous vous aideront à protéger la validité de votre garantie:

- Conservez votre appareil hors de la portée des jeunes enfants.
- Conservez votre appareil au sec. La pluie et tous les types de liquide ou d'humidité peuvent contenir des minéraux susceptibles d'entraîner la corrosion des circuits électroniques. Si votre appareil est mouillé, laissez-le sécher complètement.
- N'utilisez et n'entreposez pas l'appareil dans des endroits poussiéreux ou sales, pour éviter d'en endommager les pièces mobiles et les composants électroniques.
- N'utilisez et n'entreposez pas l'appareil dans des endroits chauds. Les fortes températures peuvent raccourcir la durée de vie des appareils électroniques, endommager les batteries et déformer ou faire fondre certains plastiques.

- N'utilisez et n'entreposez pas l'appareil dans des endroits froids. Lorsque l'appareil revient à une température normale, une condensation peut se former à l'intérieur et endommager les circuits imprimés.
- Ne mettez pas la batterie en court-circuit.
- Ne faites pas tomber, ne cognez et ne secouez pas l'appareil. Toute manipulation brutale peut endommager les circuits imprimés internes et les pièces mécaniques de précision.
- N'utilisez pas de produits chimiques abrasifs, de solvants de nettoyage, ni de détergents puissants pour nettoyer l'appareil. Toutes les suggestions précédentes s'appliquent également à votre appareil, à la batterie, au chargeur et à tout accessoire.
- Le symbole de la poubelle sur roues barrée affiché sur le produit indique que conformément aux dispositions des réglementations actuelles sur les déchets des équipements électriques et électroniques (DEEE), tous les produits dans le domaine de l'électronique grand public et de l'électroménager ne doivent pas être mélangés avec les déchets ménagers généraux car ils sont susceptibles de contenir des matières dangereuses pour l'environnement. Pour la récupération, le recyclage et le traitement écologiquement responsable du produit, veuillez contacter les autorités locales afin d'obtenir plus de renseignements sur le centre de collecte le plus proche de chez vous qui acceptera le produit gratuitement.

Garantie:

Ce produit est garanti par Venom Ltd pendant une période de 1 an à compter de la date d'achat. En cas de défaut pendant cette période dû à un vice de matériau ou de fabrication, le vendeur auprès duquel vous l'avez acheté, remplacera le produit avec un modèle identique ou similaire, sur présentation de votre reçu ou preuve d'achat. La garantie ne couvre pas les défauts imputables à un dommage accidentel, à une utilisation inappropriée ou à l'usure normale, et ne bénéficie qu'à l'acheteur original du produit. Cela n'affecte pas vos droits légaux.



DE: WICHTIGE INFORMATIONEN

Pflege und Wartung

Ihr Gerät ist ein hervorragend konstruiertes und gefertigtes Produkt und muss mit Sorgfalt behandelt werden. Die folgenden Empfehlungen werden Ihnen helfen, Ihren Garantieschutz zu erhalten:

- Bewahren Sie das Gerät außer Reichweite von kleinen Kindern auf.
- Halten Sie das Gerät trocken. Niederschlag, Feuchtigkeit und alle Arten von Flüssigkeiten können Mineralien enthalten, die die elektronischen Schaltungen korrodieren. Wenn Ihr Gerät nass werden sollte, lassen Sie es vollständig trocknen.
- Das Gerät nicht in staubigen, schmutzigen Bereichen benutzen oder aufbewahren, da bewegliche Teile und Elektronikbauteile des Geräts dadurch beschädigt werden können.
- Das Gerät nicht in heißen Bereichen benutzen oder aufbewahren. Hohe Temperaturen können die Lebensdauer elektronischer Geräte verkürzen, Batterien/Akkus beschädigen und bestimmte Kunststoffe verformen oder schmelzen.
- Das Gerät nicht in kalten Bereichen benutzen oder aufbewahren. Wenn das Gerät zu seiner normalen Temperatur zurückkehrt, kann sich Feuchtigkeit im Innern des Geräts bilden und Platinen beschädigen.
- Achten Sie darauf, keinen Kurzschluss der Batterie/des Akkus zu verursachen.

- Das Gerät nicht fallen lassen, vor Stößen schützen und nicht schütteln. Ein grober Umgang mit dem Gerät kann zur Beschädigung interner Schaltungen und der Feinmechanik führen.
- Keine aggressiven Chemikalien, Lösungsmittel oder starke Reinigungsmittel zur Reinigung des Geräts benutzen. Alle der vorhergehenden Empfehlungen gelten gleichermaßen für das Gerät, die Batterie/den Akku, das Ladegerät und alle Erweiterungen.
- Das durchgestrichene Mülltonnensymbol am Produkt weist darauf hin, dass elektrische und elektronische Haushaltsprodukte gemäß der WEEE-Richtlinie nicht mit anderem Abfall entsorgt werden dürfen, da sie u. U. umweltgefährdende Substanzen enthalten. Wenden Sie sich an Ihre zuständige Behörde vor Ort, die Ihnen mitteilen kann, wo Sie das Produkt kostenfrei abgeben können, um eine umweltfreundliche Entsorgung, Verwertung und Aufbereitung zu gewährleisten.

Gewährleistung:

Dieser Artikel unterliegt einer 1-Jahres-Garantie von Venom Ltd. ab Kaufdatum. Sollten innerhalb dieses Zeitraums Defekte aufgrund von Material- oder Herstellungsfehlern auftreten, ersetzt ihn Ihr Fachhändler mit dem gleichen oder einem gleichwertigen Modell nach Vorlage Ihres gültigen Kaufbelegs. Ausgeschlossen von dieser Garantie sind Defekte, die sich auf Unfallschäden, Missbrauch oder Abnutzungserscheinungen zurückführen lassen; nur der Erstkäufer des Produkts hat Anspruch darauf. Ihre gesetzlichen Verbraucherrechte werden durch diese Gewährleistung nicht eingeschränkt.



IT: INFORMAZIONI IMPORTANTI

Precauzioni e manutenzione

Questo dispositivo è stato progettato e realizzato con metodi tecnologicamente avanzati e deve essere trattato con la massima cura. Le seguenti indicazioni rispondono ai comportamenti previsti dalla garanzia:

- Tenere il dispositivo fuori dalla portata dei bambini.

- Evitare che il dispositivo si bagni. La pioggia, l'umidità, la condensa e i liquidi di qualsiasi tipo possono contenere minerali corrosivi per i circuiti elettronici. Se il dispositivo si bagna, attendere che si asciughi completamente.
- Non utilizzare, né lasciare il dispositivo in ambienti polverosi o sporchi, per evitare il danneggiamento delle parti mobili e dei componenti elettronici.
- Non utilizzare, né lasciare il dispositivo in ambienti caldi. Le temperature elevate possono ridurre la durata dei dispositivi elettronici, danneggiare le batterie e deformare o fondere le parti in plastica.
- Non utilizzare, né lasciare il dispositivo in ambienti freddi. Quando il dispositivo torna alla temperatura normale all'interno può formarsi umidità che danneggia i circuiti stampati.
- Non cortocircuitare la batteria.
- Non far cadere, urtare o scuotere il dispositivo. Una manipolazione impropria può causare la rottura delle schede interne e dei meccanismi di precisione.
- Non utilizzare prodotti chimici corrosivi, solventi o detergenti aggressivi per pulire il dispositivo. Tutte le indicazioni precedenti valgono per il dispositivo, la batteria, il caricabatteria e gli eventuali accessori.
- Il simbolo del cassonetto barrato sul prodotto indica che, ai sensi della direttiva WEEE, tutti i componenti elettrici ed elettronici per uso domestico e di consumo non devono essere mescolati ai rifiuti domestici generici in quanto possono contenere sostanze pericolose per l'ambiente. Per un recupero, riciclaggio e trattamento del prodotto nel rispetto dell'ambiente

contattare l'ente locale preposto allo smaltimento dei rifiuti per informazioni sul punto di raccolta a titolo gratuito.

Garanzia:

Questo prodotto è garantito da Venom Ltd per 1 anno dalla data d'acquisto. Se, durante tale periodo, vengono riscontrati difetti di materiali o di lavorazione, il rivenditore presso il quale è stato acquistato il prodotto lo sostituirà con un modello identico o analogo, dietro presentazione dello scontrino o di altro documento comprovante l'acquisto. Questa garanzia non include eventuali difetti imputabili a danno accidentale, uso improprio o usura del prodotto e vale esclusivamente per l'acquirente originale. Senza pregiudizio dei diritti di legge.



NL: BELANGRIJKE GEGEVENS

Onderhoud en beheer

Uw toestel heeft een superieur en vakkundig ontwerp en dient voorzichtig behandeld te worden. De onderstaande suggesties helpen u om uw garantie te beschermen:

- Houd uw toestel buiten het bereik van kleine kinderen.
- Houd het toestel droog. Neerslag, vocht en alle soorten vloeistof kunnen mineralen bevatten die de elektronische circuits corroderen. Indien uw toestel nat wordt, dient u het volledig te laten drogen.
- U mag het toestel niet gebruiken of bewaren in stoffige of vuile gebieden, aangezien de bewegende onderdelen en elektronische componenten van uw toestel beschadigd kunnen raken.
- U mag het toestel niet gebruiken of bewaren in warme ruimtes. Hoge temperaturen kunnen de levensduur van elektronische toestellen verkorten, batterijen beschadigen en bepaalde plasticsoorten vervormen of doen smelten.
- U mag het toestel niet gebruiken of bewaren in koude ruimtes. Wanneer het toestel opnieuw op normale temperatuur is, kan zich vocht binnenin het toestel vormen en de elektronische printplaten beschadigen.
- De batterij niet kortsluiten.
- U mag het toestel niet laten vallen, omverstoten of schudden. Een ruwe behandeling kan de interne printplaten en fijne mechaniek kapot maken.
- Gebruik geen agressieve chemicaliën, schoonmaakmiddelen of krachtige detergenten om het toestel schoon te maken. Alle vorige suggesties gelden ook voor uw toestel, batterij, oplader of eventuele verbeteringen.
- Het doorkruiste vuilnisbaksymbool op het product betekent dat de WEEE-richtlijn voorschrijft dat alle door consumenten gebruikte elektrische en elektronische apparaten niet gemengd mogen worden met algemeen huishoudelijk afval aangezien het milieu-onvriendelijke stoffen kan bevatten. Voor milieuvriendelijke afdanking, recycling en behandeling van het product, dient men contact op te nemen met de plaatselijke autoriteit voor meer informatie over uw dichtstbijzijnde verzamelpunt waar het product gratis aanvaard wordt.

Garantie:

Dit product is onder garantie van Venom Ltd voor een periode van 1 jaar vanaf de datum van aankoop. Indien er tijdens deze periode een defect is omwille van slecht functionerende materialen of gebrekkig werk, zal de retailer van wie u het hebt aangekocht vervangen door hetzelfde of een gelijkaardig model wanneer u uw aankoopbewijs toont. Deze garantie dekt geen defecten voortvloeiend uit accidentele schade, verkeerd gebruik of slijtage, en is

uitsluitend beschikbaar voor de oorspronkelijke aankoper van het product. Dit heeft geen invloed op uw wettelijke rechten.



ES: INFORMACIÓN IMPORTANTE

Cuidado y mantenimiento

Este dispositivo es un producto de diseño y fabricación de primera clase y debe tratarse con cuidado. Las siguientes sugerencias le ayudarán a proteger la cobertura de la garantía:

- Mantenga el dispositivo fuera del alcance de niños pequeños.
- Mantenga el dispositivo seco. Las precipitaciones, la humedad y todos los tipos de líquidos pueden contener minerales que corroen los circuitos electrónicos. Si el dispositivo se moja, deje que se seque completamente.
- No utilice ni almacene el dispositivo en zonas con mucho polvo o sucias, ya que las piezas móviles y los componentes electrónicos del dispositivo pueden dañarse.
- No utilice ni almacene el dispositivo en zonas de calor. Las elevadas temperaturas pueden acortar la vida de los dispositivos electrónicos, dañar las baterías y deformar o fundir ciertos plásticos.
- No utilice ni almacene el dispositivo en zonas frías. Cuando el dispositivo vuelve a su temperatura normal, puede formarse humedad en el interior del dispositivo y dañar las placas de circuitos electrónicos.
- No cortocircuite la batería.
- No golpee, sacuda ni deje que se le caiga el dispositivo. La manipulación brusca puede romper placas de circuitos internos y sistemas mecánicos finos.
- No utilice productos químicos corrosivos, disolventes de limpieza ni detergentes abrasivos para limpiar el dispositivo. Todas las sugerencias anteriores se aplican igualmente al dispositivo, a la batería, al cargador o a cualquier mejora.
- El símbolo del cubo de basura tachado que hay en el producto significa que conforme a la normativa WEEE, no se deberán mezclar los productos eléctricos y electrónicos de consumo y domésticos con la basura doméstica normal, ya que pueden contener sustancias peligrosas para el medio ambiente. Para una recuperación, reciclado y tratamiento ecológico del producto, póngase en contacto con las autoridades locales para obtener datos de cuál es el punto limpio más cercano donde puede entregarlos gratuitamente.

Garantía:

Este producto está garantizado por Venom Ltd durante un periodo de 1 año a partir de la fecha de compra. Durante este periodo, si hay algún defecto debido a materiales o mano de obra defectuosos, la tienda donde lo haya comprado lo sustituirá por el mismo modelo o un modelo similar en cuanto presente su recibo de compra o prueba de compra. Esta garantía no cubrirá los defectos que se deriven de daños accidentales, del mal uso o del desgaste, y solo estará disponible para el comprador original del producto. Esto no afectará a sus derechos legales.



HU: FONTOS INFORMÁCIÓK

A készülék kiváló kivitelezés és tervezés eredménye és megfelelően kell használni. Az alábbi javaslatok elő segítik a garancia megőrzését.

- A készülék kisgyermektől távol tartandó.
- Tartsa a készüléket szárazon. Csapadék, a páratartalom és mindenféle folyadék vagy nedvesség tartalmazhat ásványi anyagokat, amelyek rongálják az elektromos áramköröket, ha a készülék nedves lett hagyja teljesen megszáradni.
- Ne használja vagy tárolja a készüléket poros vagy piszkos helyen, mert a mozgó és az elektronikus alkatrészek megsérülhetnek.
- Ne használja vagy tárolja magas hőmérsékleten, a magas hő lerövidíti a készülék élettartamát, károsítja az akkumulátorokat, és megolvaszthatják a műanyagot.
- Ne használja vagy tárolja alacsony hőmérsékleten, az alacsony hőből való visszatérés nedvességet alakíthat ki, ami a készülék belsejében található elektronikus áramköröket károsíthatja.
- Ne zárja rövidre az akkumulátort.
- Ne dobálja, ne üsse vagy rázza a töltőállomást a normális működés érdekében
- Ne takarítsa a készüléket erős vegyszerekkel, tisztítószerekkel, oldószerekkel vagy erős mosószerekkel, ez egyformán vonatkozik a készülékre, az akkumulátorra, a töltőre vagy egyéb tartozékra.
- Az áthúzott kuka szimbólum a terméken azt jelenti, hogy a WEEE szabály értelmében, minden háztartási elektronikai és elektronikus terméket tilos az általános háztartási hulladékkal összekeverni, mivel a környezetre káros anyagokat tartalmazhat. A termék környezettudatos újra hasznosítása és kezelése érdekében leadhatja azt a forgalmazás helyén, valamennyi forgalmazónál, amely a termék jellegével és funkciójában azonos terméket értékesít, illetve elektronikai hulladék átvételére szakosodott hulladékgyűjtő helyen térítésmentesen.



RO: INFORMAȚII UTILE

Dispozitivul dumneavoastră este un produs superb proiectat și fabricat, și trebuie tratat cu grijă. Recomandările de mai jos vă vor ajuta la menținerea protecției garanției:

- Nu lăsați dispozitivul la îndemâna copiilor mici.
- Păstrați-vă dispozitivul uscat. Precipitațiile, umiditatea și toate tipurile de lichide sau umiditate pot conține minerale care vor coroda circuitele electronice. În cazul în care dispozitivul dvs. se udă, lăsați-l să se usuce complet.
- Nu utilizați și nu depozitați dispozitivul în zone cu praf sau murdare, deoarece piesele mobile și componentele electronice ale dispozitivului dvs. se pot deteriora.
- Nu utilizați și nu depozitați dispozitivul în zone fierbinți. Temperaturile ridicate pot scurta durata de viață a dispozitivelor electronice, pot cauza deteriorarea bateriilor și deformarea sau topirea anumitor materiale plastice.
- Nu utilizați și nu depozitați dispozitivul în zone reci. Atunci când dispozitivul revine la temperatura sa normală, se poate forma umezeală în interiorul

dispozitivului și se poate deteriora plăcile de circuite electronice.

- Nu scurcircuitați bateria.
- Nu scăpați , nu loviți și nu scuturați dispozitivul. Manipularea brutală poate rupe componentele interne ale plăcilor de circuite și mecanisme fine.
- Nu folosiți substanțe chimice dure, solvenți de curățare sau detergenți puternici pentru a curăța dispozitivul. Toate sugestiile anterioare se aplică în egală măsură dispozitivului dumneavoastră, baterie, încărcător sau orice accesoriu.
- Simbolul coșului de gunoi cu roți barat de pe produs înseamnă că, în conformitate cu prevederile reglementărilor WEEE, toate produsele electrice și electronice de consum și de uz casnic nu trebuie amestecate cu deșeurile menajere generale, deoarece pot conține substanțe periculoase pentru mediu. În cazul deșeurilor periculoase pentru mediu recuperarea, reciclarea și tratarea responsabilă din punct de vedere ecologic a produsului, contactați autoritatea locală pentru detalii despre cel mai apropiat punct de colectare desemnat unde acesta va fi acceptat gratuit. Se recomandă ca bateriile uzate să fie aruncate într-o găleată pentru baterii, care se găsește în supermarketurile locale și în centrele de reciclare.



OPIEKA I UTRZYMANIE

Twoje urządzenie jest produktem doskonałego designu i sztuki i powinno być traktowane z ostrożnością. Sugestie wypisane poniżej, powinny Ci pomóc uchronić twój zakres gwarancji:

- Staraj się utrzymać produkt z dala od dzieci
- Utrzymuj urządzenie suche od wszelkiego rodzaju płynów, aby zapobiec spięciom elektrycznym. Jeśli do twojego urządzenia dostanie się płyn, pozwól mu całkowicie wyschnąć.
- Nie używaj, ani nie przetrzymuj urządzenia w zakurzonych, brudnych miejscach, ponieważ ruszające części sprzętu mogą zostać uszkodzone.
- Nie przetrzymuj, ani nie używaj urządzenia w ciepłych miejscach. Wysoka temperatura może skrócić funkcjonowanie elektronicznych urządzeń, uszkodzić baterie, zniekształcić oraz roztopić plastik.
- Nie przetrzymuj, ani nie używaj urządzenia w chłodnych miejscach. Kiedy urządzenie powróci do swojej normalnej temperatury może wytworzyć się w środku wilgoć i uszkodzić przewody elektroniczne.
- Nie skracaj przewodów baterii.
- Nie rzucaj, nie kop oraz nie trząś urządzeniem. Nieostrożne obchodzenie się może doprowadzić do zerwania przewodów i ważnych mechanizmów.
- Nie używaj wszelkiego rodzaju chemikaliów, rozpuszczalników do czyszczenia oraz silnych detergentów do czyszczenia urządzenia.
- Przekreślony symbol kosza na kółkach znajdujący się na produkcie oznacza, zgodnie z przepisami WEEE, że wszystkie produkty elektryczne konsumenckie i domowe nie należy mieszać z domowymi odpadami, ponieważ mogą zawierać substancje niebezpieczne dla środowiska. Przyjazny dla środowiska jest odzysk, recykling i przetwarzanie produktu, skontaktuj się z lokalnymi władzami, aby uzyskać informacje na temat najbliższego wyznaczonego punktu odbioru, w którym zostanie urządzenie odebrane bezpłatnie.



SK: DÔLEŽITÉ INFORMÁCIE STAROSTLIVOSŤ A ÚDRŽBA

Váš prístroj je výrobok so špičkovou konštrukciou a vyhotovením a malo by sa s ním zaobchádzať opatrne. Nasledujúce návrhy vám pomôžu chrániť váš produkt v záručnej dobe:

- Uchovávajte zariadenie mimo dosahu malých detí.
- Udržujte zariadenie v suchu. Zrážky, vlhkosť a všetky typy tekutín môžu obsahovať minerály, ktoré korodujú elektronické obvody. Ak zariadenie navlhne, nechajte ho úplne vyschnúť.
- Nepoužívajte ani neskladujte prístroj v prašnom a špinavom prostredí, pretože by sa mohli poškodiť pohyblivé časti a elektronické komponenty prístroja.
- Nepoužívajte ani neskladujte prístroj na horúcich miestach. Vysoké teploty môžu skrátiť životnosť elektronických zariadení, poškodiť batérie a zdeformovať alebo roztaviť určité plasty.
- Nepoužívajte ani neskladujte prístroj v chladnom prostredí. Keď sa zariadenie vráti na svoju normálnu teplotu, môže sa vo vnútri zariadenia vytvoriť vlhkosť a poškodiť dosky s elektronickými obvodmi.
- Batériu neskratujte.
- Zabráňte pádu, úderom alebo traseniu. Hrubým zaobchádzaním sa môžu poškodiť dosky s vnútornými obvodmi a jemná mechanika.
- Na čistenie zariadenia nepoužívajte drsné chemikálie, čistiace rozpúšťadlá alebo silné čistiace prostriedky. Všetky tieto a predchádzajúce návrhy sa rovnako vzťahujú na batérie, nabíjačku alebo akékoľvek vylepšenia.
- Symbol prečiarknutého koša na kolieskach na výrobku znamená, že podľa predpisov WEEE by sa všetky elektrické a elektronické výrobky pre spotrebiteľov a domácnosť nemali miešať s bežným domovým odpadom, pretože môžu obsahovať látky nebezpečné pre životné prostredie. Informácie o recyklácii, recyklácii a úprave produktu z hľadiska životného prostredia získate od miestneho úradu, ktorý vám poskytne podrobnosti o vašom najbližšom určenom zbernom mieste, kde bude bezplatne prijatý.



CZ: DŮLEŽITÉ INFORMACE PÉČE A ÚDRŽBA

Tento přístroj je výrobkem s mimořádným designem a kvalitou zpracování a mělo by se s ním zacházet opatrně. Následující návrhy vám pomohou chránit v AS produkt v záruční době:

- Uchovávejte zařízení mimo dosah malých dětí.
- Udržujte zařízení v suchu. Srážky, vlhkost a všechny typy tekutin mohou obsahovat minerály, které korodují elektronické obvody. Pokud zařízení navlhne, nechejte ho zcela vyschnout.
- Nepoužívejte ani neskladujte přístroj v prašném a špinavém prostředí, protože by se mohly poškodit pohyblivé části a elektronické komponenty přístroje.
- Nepoužívejte ani neskladujte přístroj na horkých místech. Vysoké teploty mohou zkrátit životnost elektronických zařízení, poškodit baterie a zdeformovat nebo roztavit určité plasty.
- Nepoužívejte ani neskladujte přístroj v chladu. Když se zařízení vrátí na svou normální teplotu, může se uvnitř zařízení vytvořit vlhkost a poškodit elektronické obvody.

- Baterii nezkratujte.
- Zabraňte pádu, úderem nebo třesu. Hrubým zacházením se mohou poškodit desky s vnitřními obvody a jemná mechanika.
- K čištění zařízení nepoužívejte drsné chemikálie, čisticí rozpouštědla nebo silné čisticí prostředky. Všechny tyto a předchozí návrhy se stejně vztahují na baterie, nabíječku nebo jakékoliv vylepšení.
- Symbol přeškrtnuté popelnice na výrobku znamená, že podle předpisů WEEE by se všechny elektrické a elektronické výrobky pro spotřebitele a domácnost neměli míchat s běžným domovním odpadem, protože mohou obsahovat látky nebezpečné pro životní prostředí. Informace o recyklaci, recyklaci a úpravě produktu z hlediska životního prostředí získáte od místního úradu, který vám poskytne podrobnosti o vašem nejbližším určeném sběrném místě, kde bude bezplatně přijat.

LED Console Stand

For use with Nintendo Switch & OLED Model

Model number: VS4928

User Guide

Contents:

1 x LED console stand

Installation & Use



1. To fit your Nintendo Switch Dock into the LED console stand simply place the dock into the stand and plug the USB cable into the back of the dock. To power ON/OFF, press the power button.



2. To colour change, a short press is required for each of the 8 colour modes. The final press will enter colour changing cycle mode. To get a single pulse colour, simply hold down the button for 3 seconds on the desired colour when lit. To return to solid colour, simply press the button again.



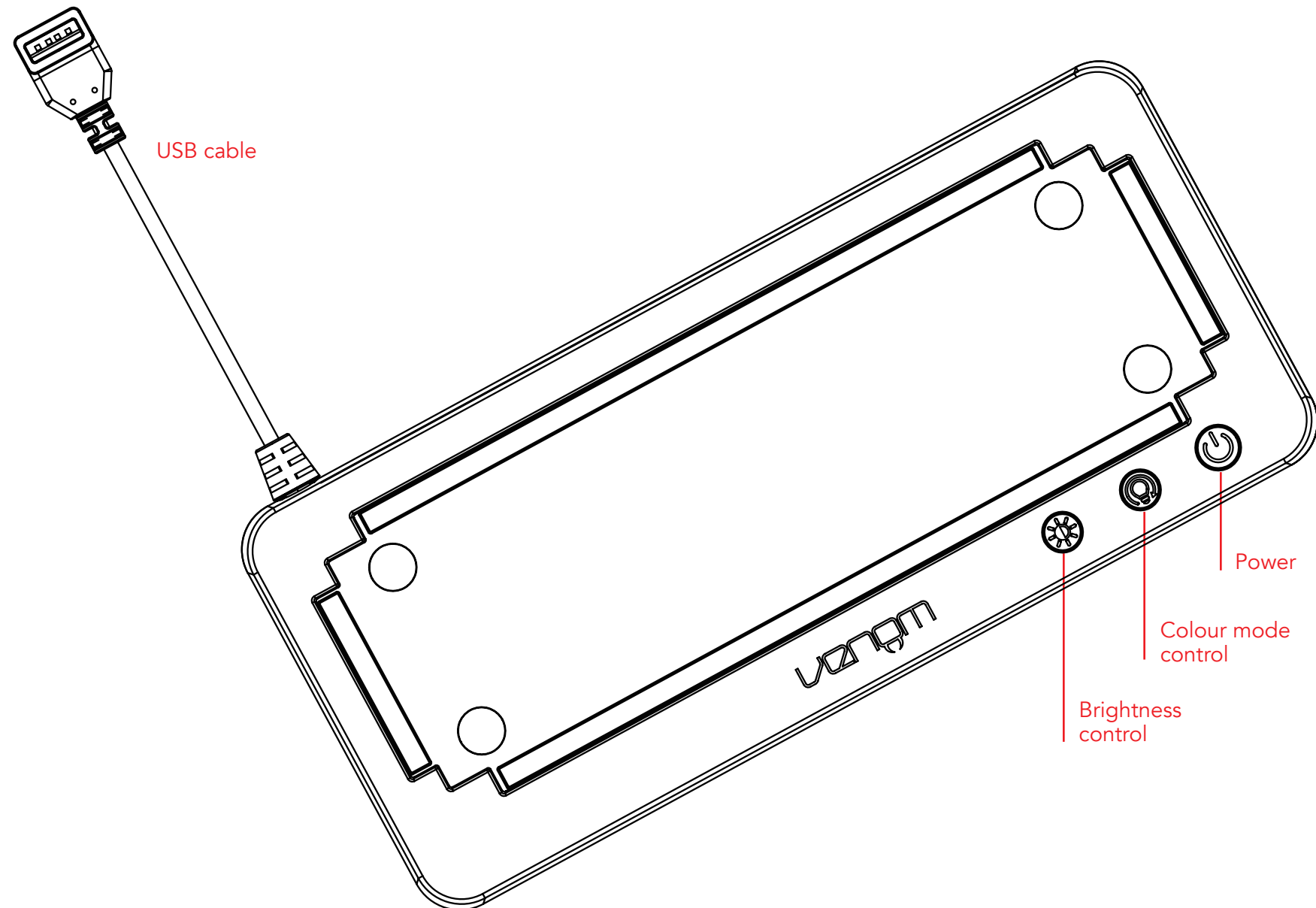
3. Press to shift through the 6 brightness options.

Care & Maintenance

Your device is a product of superior design and craftsmanship and should be treated with care. The suggestions below will help you to protect your warranty coverage:

- Keep your device out of the reach of small children.
- Keep the device dry. Precipitation, humidity and all types of liquid or moisture can contain minerals that will corrode electronic circuits. If your device does get wet, allow it to dry completely.

- Do not use or store the device in dusty, dirty areas, as moving parts and electronic components of your device can be damaged.
- Do not use or store the device in hot areas. High temperatures can shorten the life of electronic devices, damage batteries and warp or melt certain plastics.
- Do not use or store the device in cold areas. When the device returns to its normal temperature, moisture can form inside the device and damage electronic circuit boards.
- Do not drop, knock or shake the device. Rough handling can break internal circuit boards and fine mechanics.
- Do not use harsh chemicals, cleaning solvents or strong detergents to clean the device.



Support de console LED

À utiliser avec la Nintendo Switch et le modèle OLED

Numéro de modèle : VS4928

Guide de l'utilisateur

Contenu:

1x support de console LED

Installation & utilisation



1. Pour installer votre station d'accueil Nintendo Switch dans le support de la console LED, placez simplement la station d'accueil dans le support et branchez le câble USB à l'arrière de la station d'accueil. Pour allumer/éteindre, appuyez sur le bouton d'alimentation.



2. Pour changer de couleur, un appui court est nécessaire pour chacun des 8 modes de couleur. La dernière pression entrera en mode cycle de changement de couleur. Pour obtenir une seule couleur d'impulsion, maintenez simplement le bouton enfoncé pendant 3 secondes sur la couleur souhaitée lorsqu'il est allumé. Pour revenir à la couleur unie, appuyez simplement à nouveau sur le bouton.



3. Appuyez sur pour faire défiler les 6 options de luminosité.

Entretien et maintenance

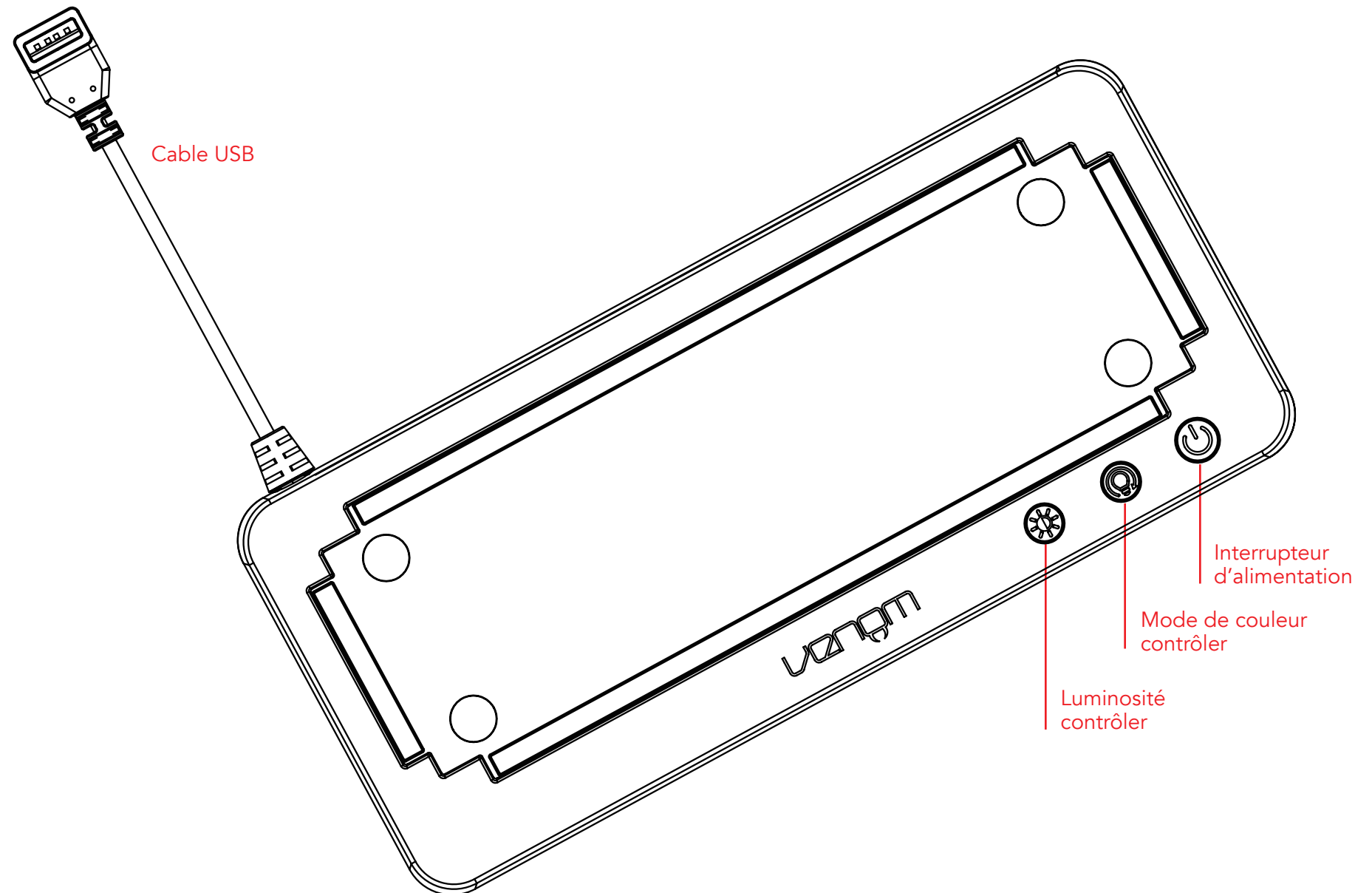
Votre appareil est un produit de conception et de fabrication supérieures et doit être traité avec soin. Les suggestions ci-dessous vous aideront à protéger votre couverture de garantie:

- Gardez votre appareil hors de portée des jeunes enfants.
- Gardez l'appareil au sec. Les précipitations, l'humidité et tous les types de liquides ou d'humidité peuvent contenir des

minéraux qui corroderont les circuits électroniques. Si votre appareil est mouillé, laissez-le sécher complètement. N'utilisez pas et ne stockez pas l'appareil dans des endroits poussiéreux et sales, car les pièces mobiles et les composants électroniques de votre appareil peuvent être endommagés.

- N'utilisez pas et ne stockez pas l'appareil dans des zones chaudes. Des températures élevées peuvent raccourcir la durée de vie des appareils électroniques, endommager les batteries et déformer ou faire fondre certains plastiques.
- N'utilisez pas et ne stockez pas l'appareil dans des zones froides. Lorsque l'appareil revient à sa température normale, de l'humidité peut se former à l'intérieur de l'appareil et endommager les cartes électroniques.

- Ne laissez pas tomber, ne cognez ou ne secouez pas l'appareil. Une manipulation brutale peut casser les circuits imprimés internes et la mécanique fine.
- N'utilisez pas de produits chimiques agressifs, de solvants de nettoyage ou de détergents puissants pour nettoyer l'appareil.



LED-Konsolenständer

Zur Verwendung mit Nintendo Switch und OLED-Modell

Modell-Nummer: VS4928

Benutzerhandbuch

Inhalt:

1 x LED-Konsolenständer

Installation und Verwendung



1. Um Ihr Nintendo Switch Dock in den LED-Konsolenständer einzubauen, legen Sie einfach das Dock in den Ständer und stecken Sie das USB-Kabel in die Rückseite des Docks. Drücken Sie zum Ein-/Aus-switchen die Ein-/Aus-Taste.



2. Um die Farbe zu wechseln, ist für jeden der 8 Farbmodi ein kurzer Druck erforderlich. Mit dem letzten Druck wird der Farbwechselzyklus aktiviert. Um eine einzelne Impulsfarbe zu erhalten, halten Sie die Taste einfach 3 Sekunden lang gedrückt, wenn die gewünschte Farbe leuchtet. Um zu einer einfarbigen Farbe zurückzukehren, drücken Sie einfach erneut die Taste.



3. Drücken Sie die Taste, um zwischen den 6 Helligkeitsoptionen zu wechseln.

Pflege und Wartung

Ihr Gerät ist ein hochwertiges Design- und Handwerksprodukt und sollte mit Sorgfalt behandelt werden. Die folgenden Vorschläge helfen Ihnen, Ihren Garantieanspruch zu schützen:

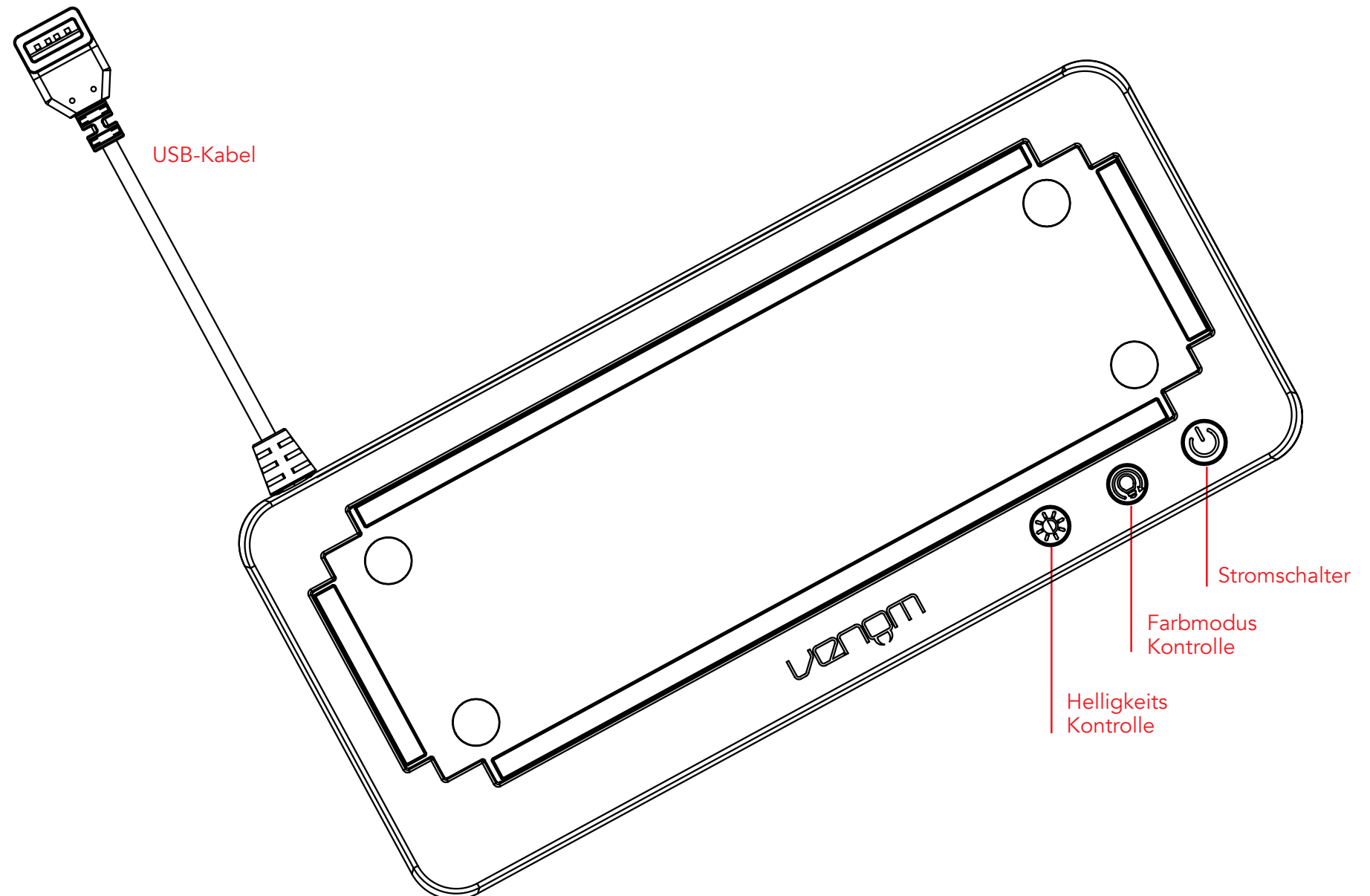
- Bewahren Sie Ihr Gerät außerhalb der Reichweite von kleinen Kindern auf.
- Halten Sie das Gerät trocken. Niederschlag, Feuchtigkeit und alle Arten von Flüssigkeiten oder Nässe können Mineralien enthalten, die elektronische Schaltkreise korrodieren lassen.

Sollte Ihr Gerät nass geworden sein, lassen Sie es vollständig trocknen.

- Verwenden oder lagern Sie das Gerät nicht in staubigen, schmutzigen Bereichen, da bewegliche Teile und elektronische Komponenten des Geräts beschädigt werden können.
- Verwenden oder lagern Sie das Gerät nicht in heißen Umgebungen. Hohe Temperaturen können die Lebensdauer elektronischer Geräte verkürzen, Batterien beschädigen und bestimmte Kunststoffe verformen oder schmelzen.
- Benutzen oder lagern Sie das Gerät nicht in kalten

Räumlichkeiten. Wenn das Gerät wieder seine normale Temperatur erreicht, kann sich im Inneren des Geräts Feuchtigkeit bilden und die elektronischen Schaltkreise beschädigen.

- Lassen Sie das Gerät nicht fallen, und vermeiden Sie jegliches Stoßen oder Schütteln des Gerätes. Grobe Behandlung kann die internen Leiterplatten und die Feinmechanik beschädigen.
- Verwenden Sie zum Reinigen des Geräts keine scharfen Chemikalien, Lösungsmittel oder starke Reinigungsmittel.



LED-console standaard

Voor gebruik met Nintendo Switch en OLED-model
Modelnummer: VS4928

Gebruikershandleiding

Inhoud:

1 x LED-console standaard

Installatie en gebruik



1. Om je Nintendo Switch Dock in de LED-consolestandaard te plaatsen, plaats je het dock in de standaard en sluit je de USB-kabel aan op de achterkant van het dock. Om AAN/UIT te schakelen, drukt u op de aan/uit-knop.



2. Om de kleur te veranderen, is een korte druk vereist voor elk van de 8 kleurmodi. Met de laatste keer drukken gaat u naar de kleurwisselcyclusmodus. Om een enkele pulskleur te krijgen, houdt u de knop drie seconden ingedrukt op de gewenste kleur wanneer deze brandt. Om terug te keren naar een effen kleur, drukt u gewoon opnieuw op de knop.



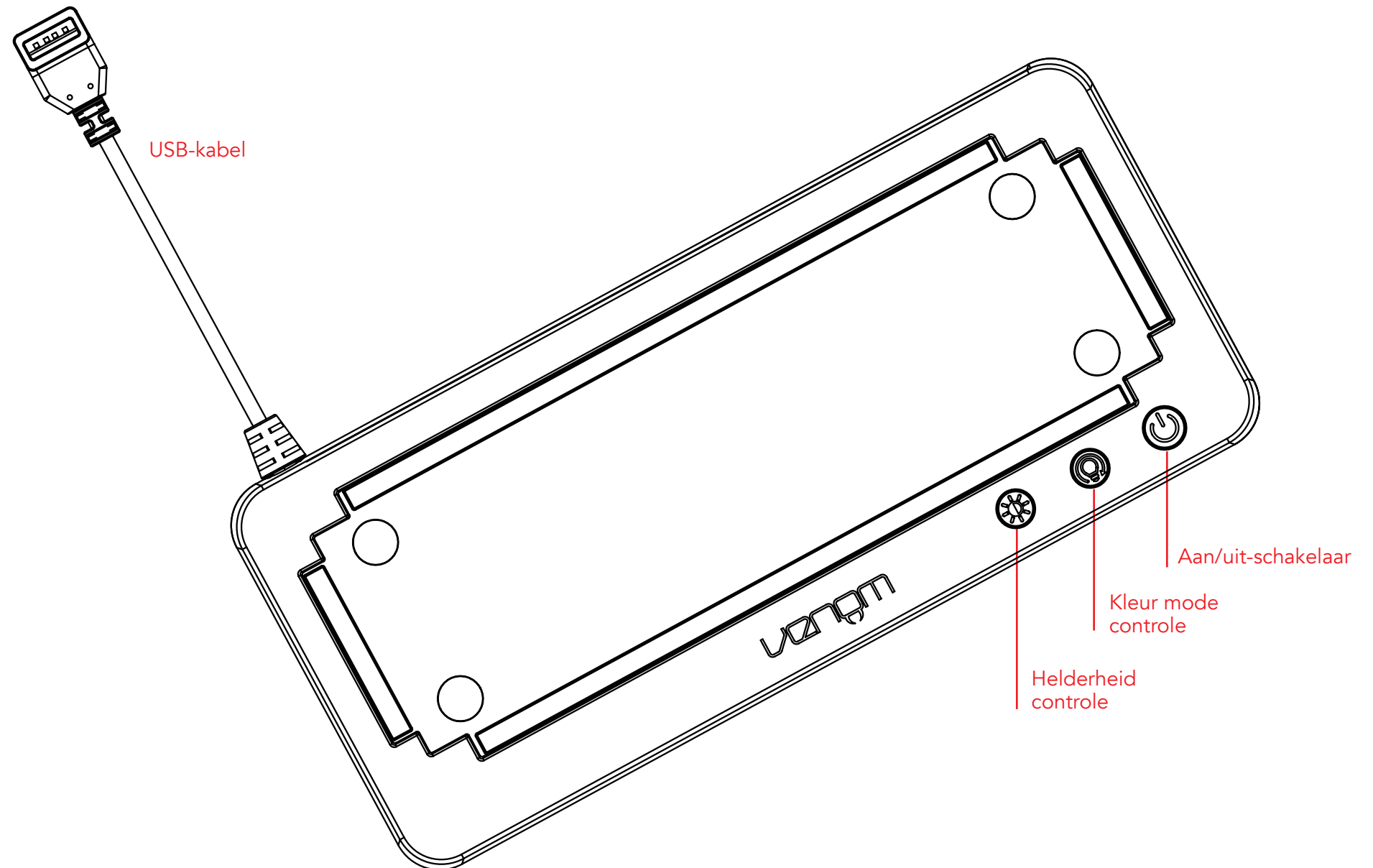
3. Druk op shift om door de 6 helderheid opties te bladeren.

Verzorging & Onderhoud

Uw apparaat is een product van superieur ontwerp en vakmanschap en moet met zorg worden behandeld. De onderstaande suggesties helpen u om uw garantiedekking te beschermen:

- Houd het apparaat buiten bereik van kleine kinderen.
- Houd het apparaat droog. Neerslag, vochtigheid en alle soorten vloeistoffen of vocht kunnen mineralen bevatten die elektronische circuits kunnen aantasten. Als het apparaat toch nat wordt, laat het dan volledig drogen.

- Gebruik of bewaar het apparaat niet in stoffige of vuile ruimten, omdat bewegende delen en elektronische componenten van het apparaat beschadigd kunnen raken.
- Gebruik of bewaar het apparaat niet in warme ruimtes. Hoge temperaturen kunnen de levensduur van elektronische apparaten verkorten of de batterijen beschadigen en/of bepaalde kunststoffen vervormen of smelten.
- Gebruik of bewaar het apparaat niet in koude ruimtes. Wanneer het apparaat terugkeert naar de normale temperatuur, kan er zich vocht in het apparaat ophopen en elektronische printplaten beschadigen.
- Laat het apparaat niet vallen en schudt het niet. Ruwe behandeling kan interne printplaten en fijne mechanica breken.
- Gebruik geen agressieve chemicaliën, oplosmiddelen of sterke reinigingsmiddelen om het apparaat schoon te maken.



Supporto LED per Console

Da utilizzare con Nintendo Switch e modello OLED

Numero di modello: VS4928

Guida Utente

Contenuto:

1 x Supporto LED per console

Installazione & Utilizzo



1. Per inserire il tuo Nintendo Switch Dock nel supporto della console a LED, posiziona semplicemente il dock nel supporto e collega il cavo USB nella parte posteriore del dock. Per accendere/spegnere, premere il pulsante di accensione.



2. Per modificare colore, basta premere brevemente per scorrere ognuna delle 8 modalità di colore. L'ultima pressione avvierà la modalità di cambio colore ciclico. Per impostare un singolo colore pulsante, basta tenere premuto il pulsante per 3 secondi sul colore desiderato quando quest'ultimo è stato selezionato. Per tornare al colore fisso, basta premere nuovamente il pulsante.



3. Premere per scorrere tra le 6 opzioni di luminosità.

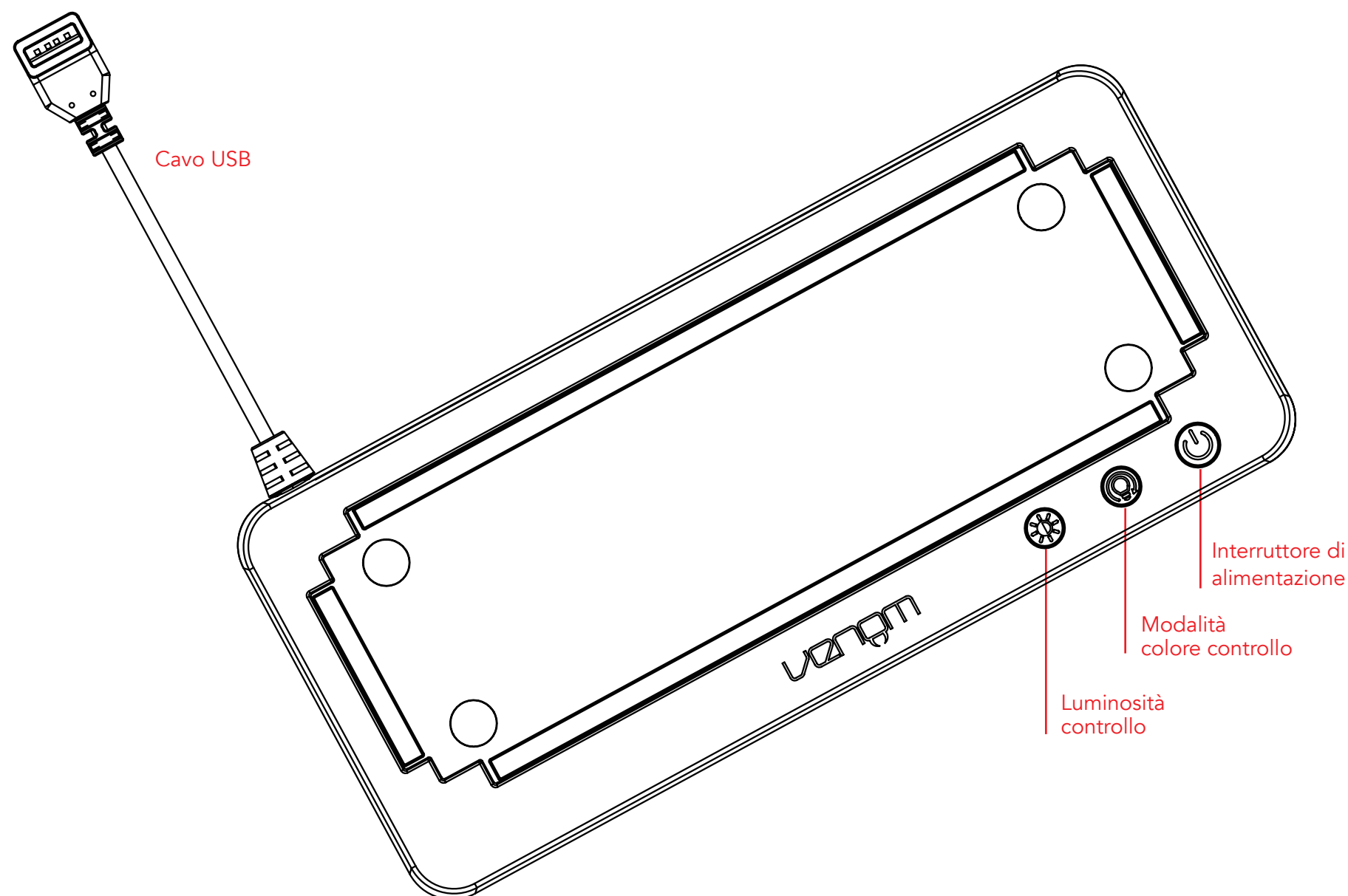
Cura & Manutenzione

Il tuo dispositivo è un prodotto frutto di progettazione e artigianato superiori e deve essere trattato con cura. I suggerimenti che puoi trovare qui sotto ti aiuteranno a mantenere valida la tua garanzia:

- Tieni il dispositivo fuori dalla portata di bambini piccoli.
- Tieni il dispositivo in un luogo asciutto. Pioggia, umidità e qualunque tipo di liquido o residuo possono contenere sostanze in grado di corrodere i circuiti elettronici. Se il tuo

- dispositivo si bagna, lascia che si asciughi del tutto.
- Non utilizzare o conservare il dispositivo in aree sporche o con presenza di polvere, dato che le parti mobili e i componenti elettronici del dispositivo potrebbero danneggiarsi.
- Non utilizzare o conservare il dispositivo in aree in cui è presente calore. Le alte temperature riducono la durata dei dispositivi elettronici, danneggiano le batterie e deformano o fondono alcuni tipi di plastica.
- Non utilizzare o conservare il dispositivo in aree a basse temperature. Quando il dispositivo torna alla sua temperatura normale, potrebbe formarsi dell'umidità all'interno del dispositivo che potrebbe danneggiare i circuiti elettronici.

- Non far cadere, non urtare e non scuotere il dispositivo. Maneggiarlo con poca cura potrebbe guastare i circuiti interni e rovinare le parti meccaniche.
- Non utilizzare prodotti chimici aggressivi, solventi o detergenti forti per pulire il dispositivo.



Soporte de consola LED

Para usar con Nintendo Switch y modelo OLED

Número de modelo: VS4928

Guía de usuario

Contenido:

1 soporte de consola LED

Instalación y uso



1. Para colocar su Nintendo Switch Dock en el soporte de la consola LED, simplemente coloque la base en el soporte y conecte el cable USB en la parte posterior de la base. Para encender/apagar, presione el botón de encendido.



2. Para cambiar de color, pulse de manera rápida cada uno de los 8 modos de color. La última pulsación entrará en el modo de ciclo de cambio de color. Para obtener un solo color simplemente mantenga presionado el botón durante 3 segundos en el color deseado cuando esté encendido. Para volver al color sólido, simplemente presione el botón nuevamente.



3. Presionar para desplazarse por las 6 opciones de brillo.

Cuidado y mantenimiento

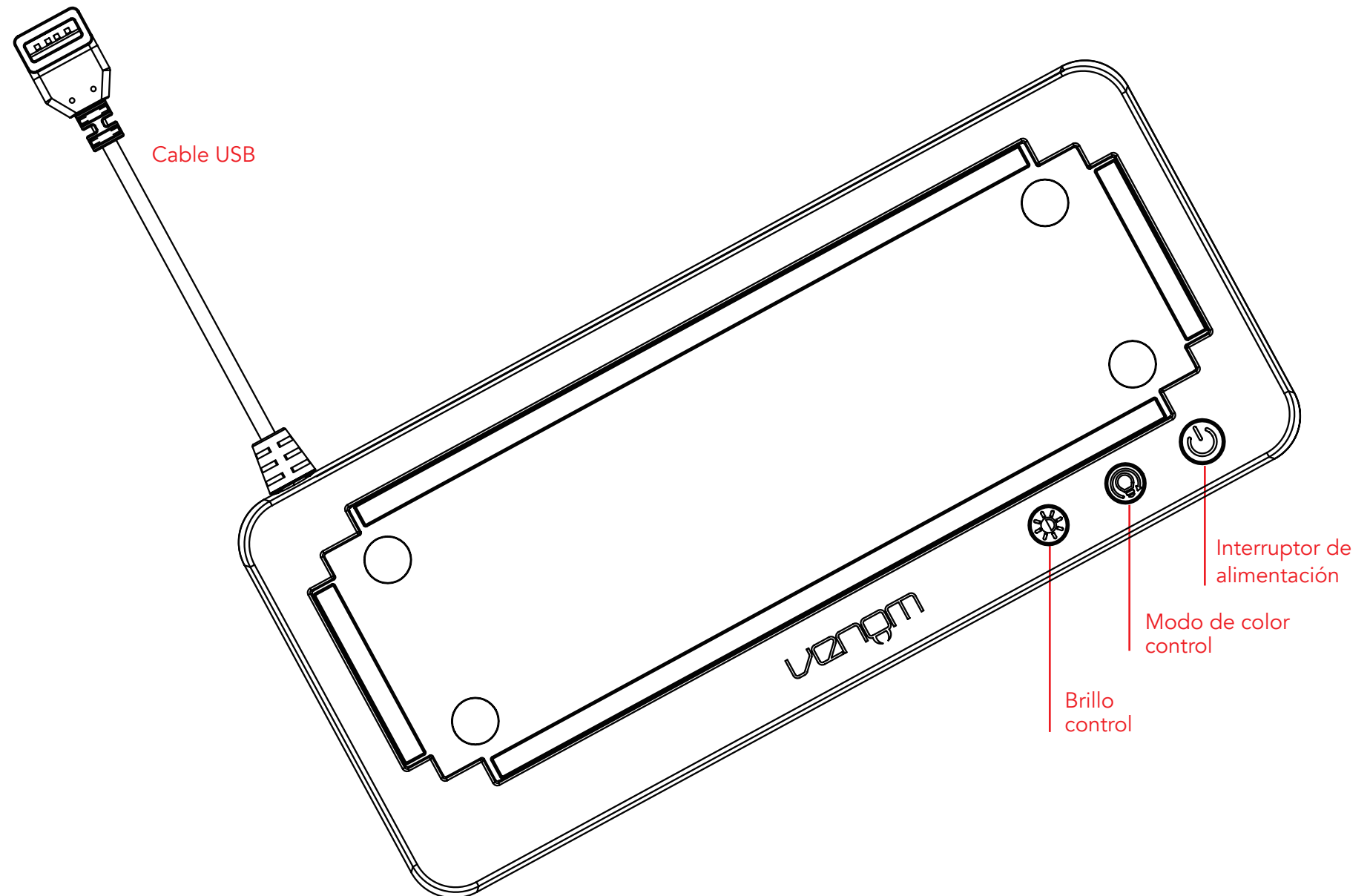
Su dispositivo es un producto de diseño y debe tratarse con cuidado. Lo sugerido a continuación le ayudará a proteger la cobertura de su garantía:

- Mantenga su dispositivo fuera del alcance de los niños pequeños.
- Mantenga el dispositivo seco. La lluvia, la humedad y todo tipo de líquido pueden contener minerales que corroerán los

circuitos electrónicos. Si su dispositivo se moja, deje que se seque por completo.

- No utilice ni guarde el dispositivo en zonas sucias o con mucho polvo, las piezas móviles y los componentes electrónicos de su dispositivo pueden dañarse.
- No use ni guarde el dispositivo en sitios con temperaturas elevadas. Las altas temperaturas pueden acortar la vida útil de los dispositivos electrónicos, dañar las baterías y deformar o derretir ciertos plásticos.
- No utilice ni guarde el dispositivo en zonas con temperaturas muy bajas. Cuando el dispositivo vuelve a su temperatura normal, se puede formar humedad dentro del dispositivo y dañar las placas de circuitos electrónicos.

- Proteja el dispositivo de golpes o sacudidas fuertes. Un manejo brusco puede romper las placas de circuitos internos y la mecánica fina.
- No utilice productos químicos, disolventes o detergentes fuertes para limpiar el dispositivo.



LED konzol állvány

Nintendo Switch-hez és OLED-hez használható

Model típus: VS4928

Használati utasítás

A doboz tartalma:

1 db LED konzolállvány

Üzembe helyezés és használat

1. Ahhoz, hogy a Nintendo Switch Dock-ot a LED-konzolállványba helyezze, egyszerűen helyezze a dokkolót az állványba, és csatlakoztassa az USB-kábelt a dokkoló hátuljához. A be-/kikapcsoláshoz nyomja meg a bekapcsoló gombot.
2. A világítás színének megváltoztatásához, a szín szabályzó gombot kell röviden megnyomni. Az utolsó beállítás a folyamatosan változó szín konfiguráció. Amennyiben ebben a beállításban szeretné megállítani egy kívánt színnél, nyomja meg a gombot és tartsa lenyomva három másodpercig. A váltakozó szín visszaállításához elég egyszer megnyomnia a gombot.
3. A fényerő szabályzó gomb lenyomásával tud váltani a hat előre meghatározott fényerősség közül.

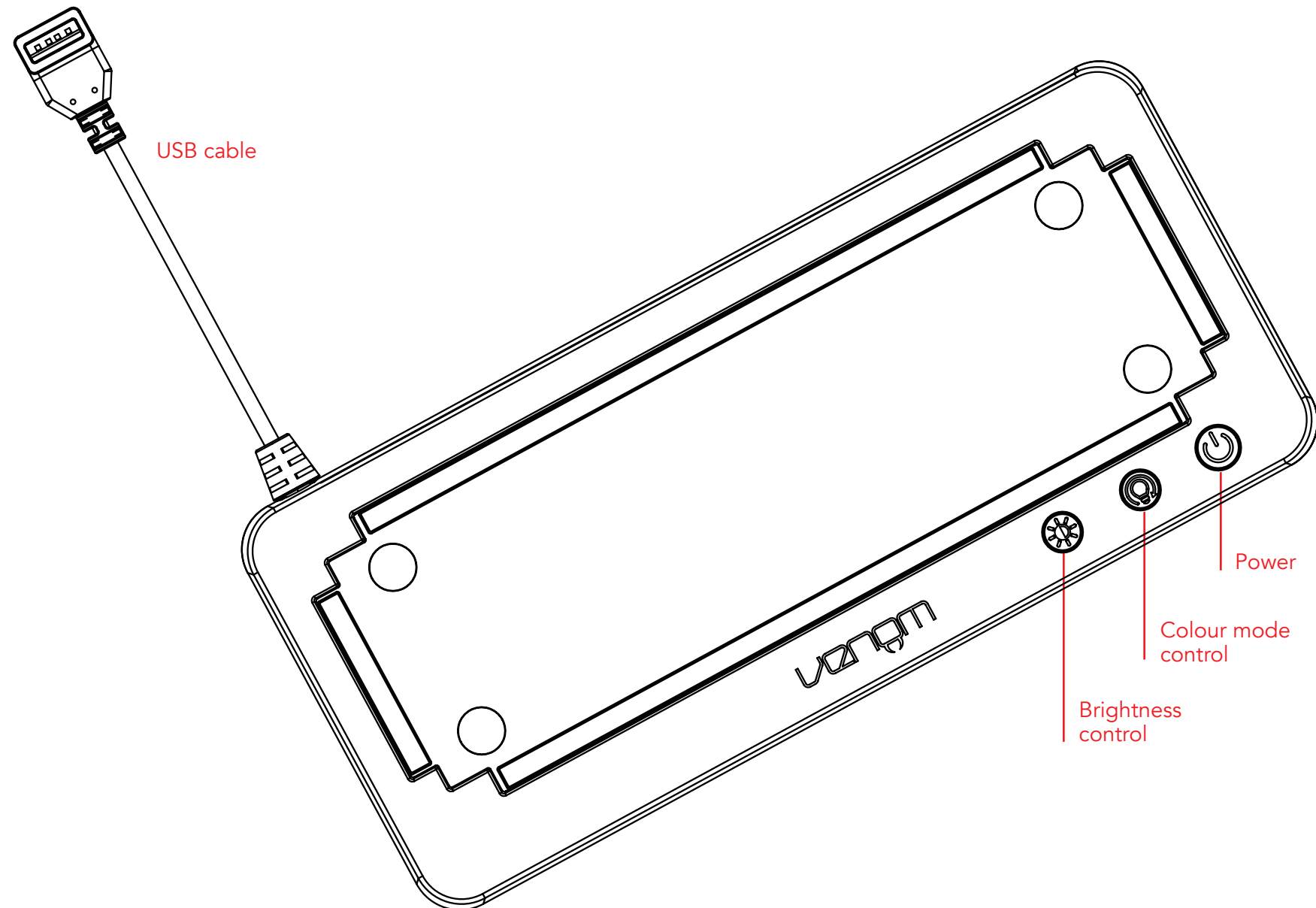
Kezelés és karbantartás

A készülék kiváló kivitelezés és tervezés eredménye és gondosan kell kezelni. Az alábbi javaslatok elő segítik a garancia megőrzését.

- A készülék kisgyermekektől távol tartandó.
- Tartsa a készüléket szárazon. Csapadék, a páratartalom és mindenféle folyadék vagy nedvesség tartalmazhat ásványi anyagokat, amelyek rongálják az elektromos áramköröket, ha

- a készülék nedves lett hagyja teljesen megszáradni.
- Ne használja vagy tárolja a készüléket poros vagy piszkos helyen, mert a mozgó és az elektronikus alkatrészek megsérülhetnek.
- Ne használja vagy tárolja magas hőmérsékleten, a magas hő lerövidíti a készülék élettartamát, károsítja az akkumulátorokat, és megolvaszthatják a műanyagot.
- Ne használja vagy tárolja alacsony hőmérsékleten, az alacsony hőből való visszatérés nedvességet alakíthat ki, ami a készülék belsejében található elektronikus áramköröket károsíthatja.

- Ne zárja rövidre az akkumulátort.
- Ne dobálja, ne üsse vagy rázza a töltőállomást.
- Ne takarítsa a készüléket erős vegyszerekkel, tisztítószerekkel, oldószerekkel vagy erős mosószerekkel, ez egyformán vonatkozik a készülékre, az akkumulátorra, a töltőre vagy egyéb tartozéokra.



Suport de consolă LED**Pentru utilizare cu Nintendo Switch și OLED****Număr de model: VS4928****Manual de utilizare****Conținut:**

1 x Suport de consolă cu LED-uri

Instalare și utilizare

1. Pentru a monta Nintendo Switch Dock în suportul consolei cu LED, așezați pur și simplu dock-ul în suport și conectați cablul USB în partea din spate a stației de andocare. Pentru a porni/opri, apăsați butonul de pornire.



2. Pentru a schimba culoarea, este necesară o apăsare scurtă pentru fiecare dintre cele 8 moduri de culoare. Prin apăsarea finală se va introduce modul ciclu de schimbare a culorilor. Pentru a alege o culoare cu impulsuri, este suficient să țineți apăsat butonul timp de 3 secunde pe culoarea dorită atunci când este aprinsă. Pentru a reveni la culoarea solidă, este suficient să apăsați din nou butonul.



3. Apăsați pentru a trece prin cele 6 opțiuni de luminozitate.

Îngrijire și întreținere

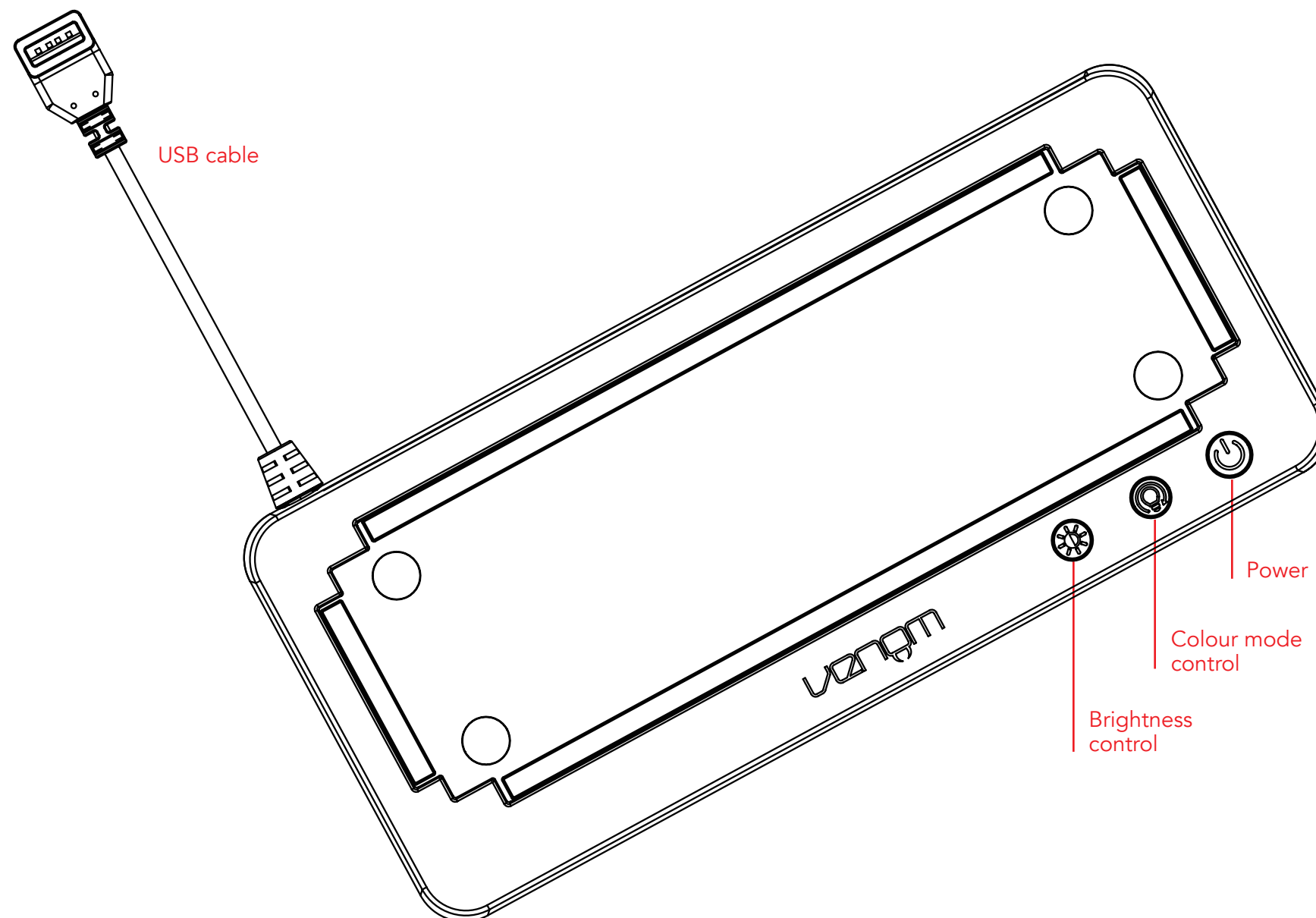
Dispozitivul dvs. este un produs superb proiectat și fabricat, și trebuie tratat cu grijă. Recomandările de mai jos vă vor ajuta la menținerea protecției garanției:

- Nu lăsați dispozitivul la îndemâna copiilor mici.
- Păstrați-vă dispozitivul uscat. Precipitațiile, umiditatea și toate tipurile de lichide sau umiditate pot conține minerale care vor coroda circuitele electronice. În cazul în care dispozitivul dvs

se udă, lăsați-l să se usuce complet.

- Nu utilizați și nu depozitați dispozitivul în zone cu praf sau murdare, deoarece piesele mobile și componentele electronice ale dispozitivului dvs. se pot deteriora.
- Nu utilizați și nu depozitați dispozitivul în zone fierbinți. Temperaturile ridicate pot scurta durata de viață a dispozitivelor electronice, pot cauza deteriorarea bateriilor și deformarea sau topirea anumitor materiale plastice.
- Nu utilizați și nu depozitați dispozitivul în zone reci. Atunci când dispozitivul revine la temperatura sa normală, se poate forma umezeală în interiorul dispozitivului și se poate deteriora plăcile de circuite electronice.

- Nu scurtcircuitați bateria.
- Nu scăpați, nu loviți și nu scuturați dispozitivul. Manipularea brutală poate rupe componentele interne ale plăcilor de circuite și mecanismele fine.
- Nu folosiți substanțe chimice dure, solvenți de curățare sau detergenți puternici pentru a curăța dispozitivul. Toate sugestiile anterioare se aplică în egală măsură dispozitivului dumneavoastră, baterie, încărcător sau orice accesoriu.



Stojak na konsolę LED

Do użytku z Nintendo Switch i OLED

Numer modelu: VS4928

Podręcznik użytkownika

Treść:

1 x stojak na konsolę LED

Instalacja i użytkowanie



1. Aby dopasować stację dokującą Nintendo Switch Dock do podstawy konsoli LED, po prostu umieść stację dokującą w podstawce i podłącz kabel USB z tyłu stacji dokującej. Aby włączyć/wyłączyć zasilanie, naciśnij przycisk zasilania.



2. Do zmiany koloru wymagane jest krótkie naciśnięcie dla każdego z 8 trybów koloru. Ostatnie naciśnięcie powoduje przejście do trybu cyklu zmiany koloru. Aby uzyskać pojedynczy kolor impulsu, wystarczy przytrzymać przycisk przez 3 sekundy, gdy zaświeci się żądany kolor. Aby powrócić do stałego koloru, wystarczy ponownie nacisnąć przycisk



3. Naciśnij przycisk , aby przewinąć 6 opcji jasności.

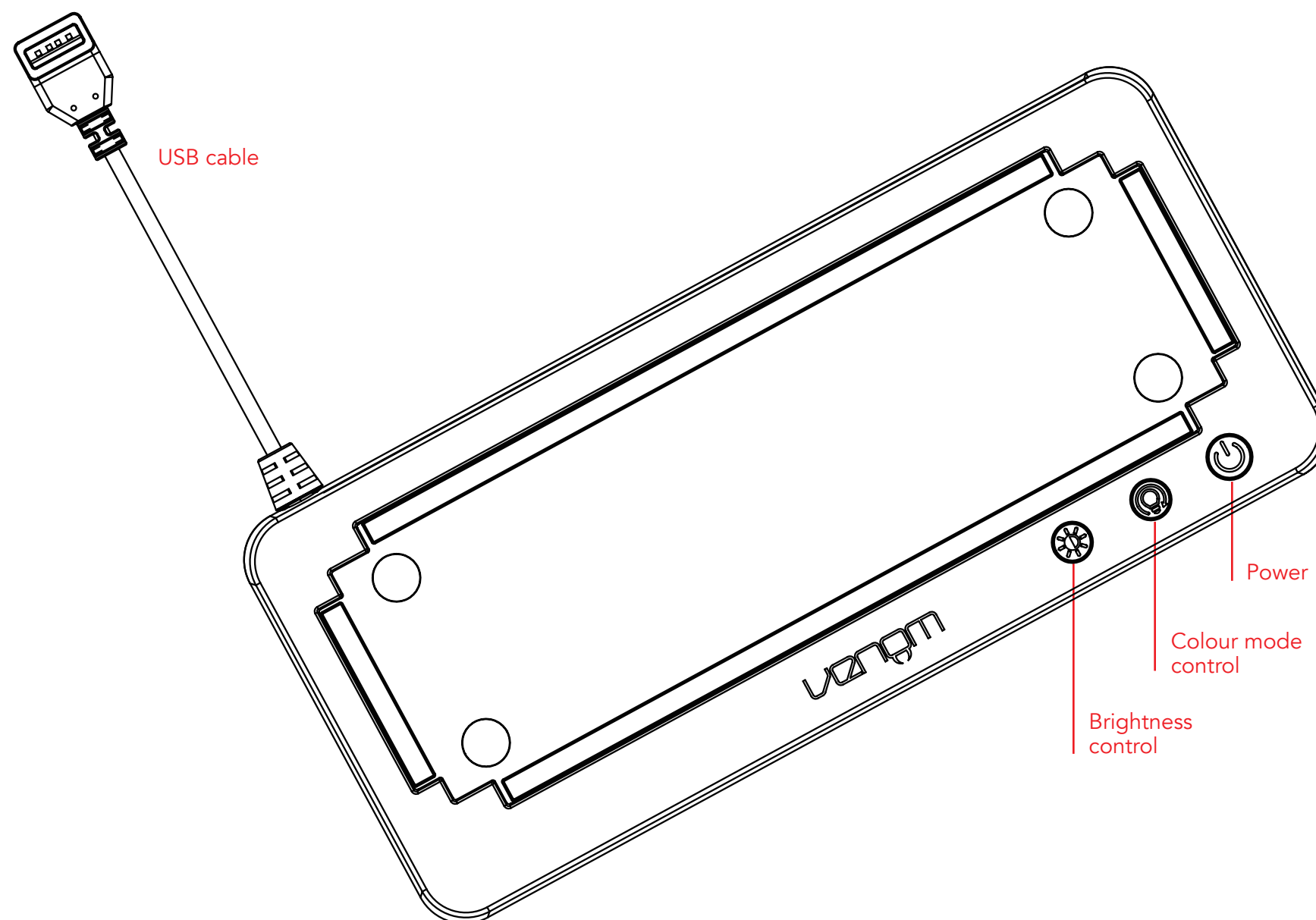
Opieka i utrzymanie

Urządzenie jest wynikiem doskonałego wykonania i wzornictwa i należy się z nim obchodzić ostrożnie. Poniższe sugestie pomogą w utrzymaniu gwarancji.

- Przechowuj urządzenie poza zasięgiem małych dzieci.
- Utrzymuj urządzenie w stanie suchym. Opady, wilgoć i wszelkiego rodzaju płyny lub wilgoć mogą zawierać minerały, które powodują korozję obwodów elektronicznych i umożliwiają całkowite wyschnięcie urządzenia.
- Nie używaj ani nie przechowuj urządzenia w zakurzonych,

brudnych miejscach, ponieważ elementy ruchome i elektroniczne mogą ulec uszkodzeniu.

- Nie używaj ani nie przechowuj w wysokich temperaturach, wysoka temperatura skróci żywotność urządzenia, uszkodzi baterie i może stopić plastik
- Nie używaj go ani nie przechowuj w niskich temperaturach, powrót małego ciepła może wytworzyć wilgoć, która może uszkodzić obwody elektroniczne wewnątrz urządzenia.
- Nie zwieraj baterii.
- Nie rzucaj, nie stukaj ani nie potrząsaj stacją ładującą.
- Nie używaj żrących chemikaliów, rozpuszczalników do czyszczenia ani silnych detergentów do czyszczenia urządzenia, a także urządzenia, baterii, ładowarki ani żadnych akcesoriów.



LED stojan na konzolu**Pre použitie s Nintendo Switch a OLED****Číslo modelu: VS4928****Používateľská príručka****Obsah:**

1 x stojan na konzolu LED

Inštalácia a používanie

1. Ak chcete umiestniť dokovaciu stanicu Nintendo Switch do stojana LED konzoly, jednoducho umiestnite dok do stojana a zapojte kábel USB do zadnej časti doku. Ak chcete zapnúť/vypnúť, stlačte tlačidlo napájania.



2. Na zmenu farby je potrebné krátke stlačenie pre každý z 8 farebných režimov. Posledným stlačením vstúpíte do režimu cyklu zmeny farby. Ak chcete získať jednu impulznú farbu, stačí pri rozsvietení požadovanej farby podržať tlačidlo 3 sekundy. Ak sa chcete vrátiť k stálej farbe, jednoducho znova stlačte tlačidlo



3. Stlačením tlačidla sa posuniete medzi 6 možnosťami jasů.

Starostlivosť a údržba

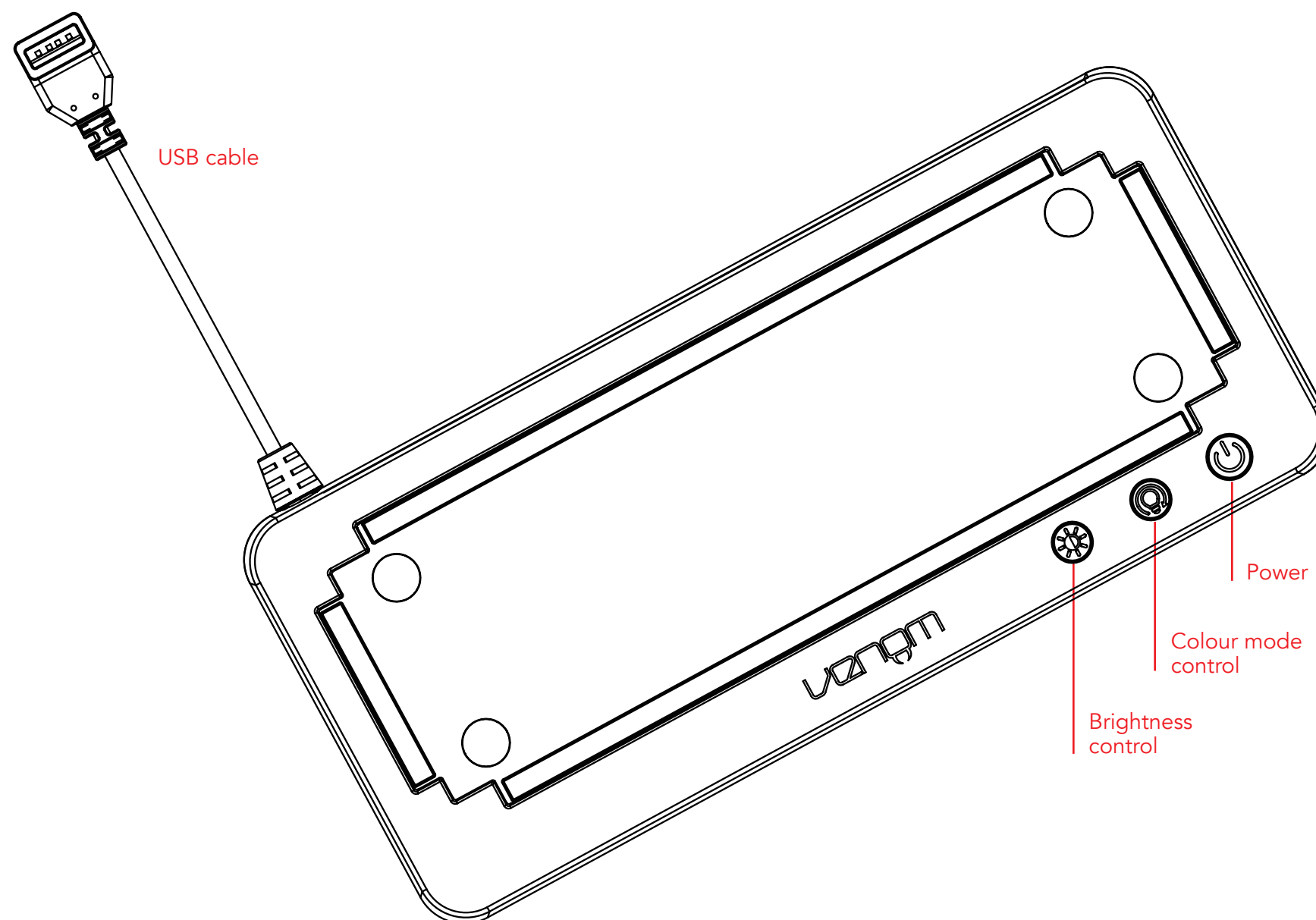
Vaše zariadenie je produktom špičkového dizajnu a remeselného spracovania a malo by sa s ním zaobchádzať opatrne. Nižšie uvedené návrhy vám pomôžu chrániť vaše záručné krytie:

- Zariadenie uchovávajte mimo dosahu malých detí.
- Zariadenie udržiavajte v suchu. Zrážky, vlhkosť a všetky typy kvapalín alebo tekutín môžu obsahovať minerály, ktoré spôsobujú koróziu elektronických obvodov. Ak zariadenie

navlhne, nechajte ho úplne vyschnúť.

- Zariadenie nepoužívajte ani neskladujte na prašných a znečistených miestach, pretože môže dôjsť k poškodeniu pohyblivých častí a elektronických súčastí zariadenia
- Zariadenie nepoužívajte ani neskladujte na horúcich miestach. Vysoké teploty môžu skrátiť životnosť elektronických zariadení, poškodiť batérie a zdeformovať alebo roztaviť niektoré plasty
- Zariadenie nepoužívajte ani neskladujte v chladných priestoroch. Keď sa zariadenie vráti na normálnu teplotu, môže sa v ňom vytvoriť vlhkosť a poškodiť elektronické obvody

- Batériu neskratujte
- Zariadenie neupúšťajte, neudierajte naň a netraste ním. Hrubé zaobchádzanie môže poškodiť vnútorné dosky s obvody a jemnú mechaniku.
- Na čistenie zariadenia nepoužívajte drsné chemikálie, čistiace rozpúšťadlá ani silné čistiace prostriedky. Všetky predchádzajúce odporúčania platia rovnako pre vaše zariadenie, batériu, nabíjačku alebo akékoľvek vylepšenia



LED konzolový stojan

Pro použití s Nintendo Switch a OLED

Číslo modelu: VS4928

Uživatelská příručka

Obsah:

1 x stojan na konzoli LED

Instalace a použití



1. Chcete-li umístit dokovací stanici Nintendo Switch do stojanu konzoly LED, jednoduše umístěte dok do stojanu a zapojte kabel USB do zadní části doku. Pro zapnutí/vypnutí stiskněte tlačítko napájení.



2. Pro změnu barvy je třeba krátce stisknout každý z 8 barevných režimů. Posledním stisknutím přejdete do režimu cyklu změny barvy. Chcete-li získat jednu barvu pulzu, stačí podržet tlačítko po dobu 3 sekund, když se rozsvítí požadovaná barva. Chcete-li se vrátit ke stálé barvě, stačí znovu stisknout tlačítko



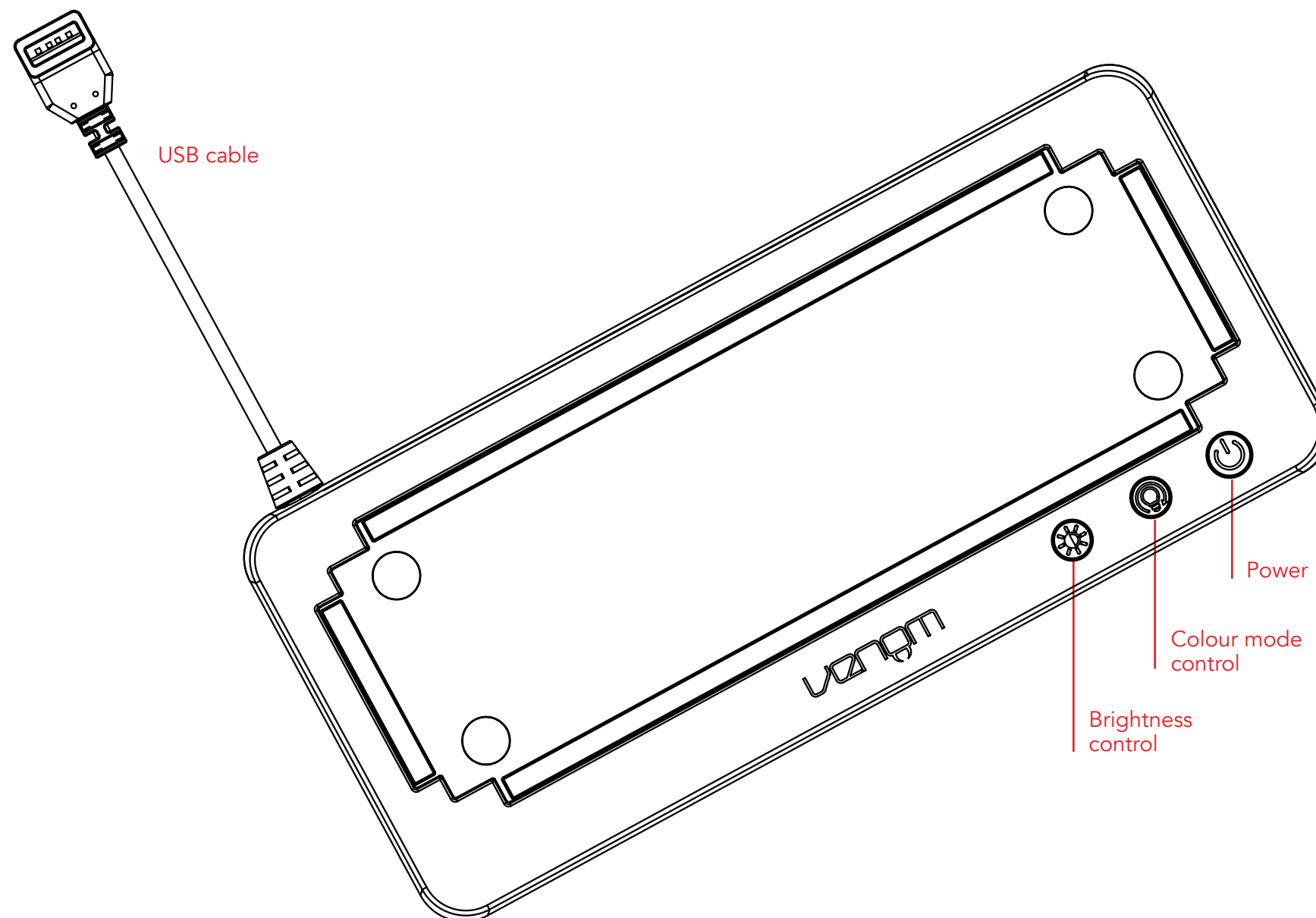
3. Stisknutím tlačítka můžete procházet 6 možností jasu.




Péče a údržba

Tento přístroj je výrobkem s mimořádným designem a kvalitou zpracování a mělo by se s ním zacházet opatrně. Následující návrhy vám pomohou chránit váš produkt v záruce:

- Uchovávejte zařízení mimo dosah malých dětí.
- Udržujte zařízení v suchu. Srážky, vlhkost a všechny typy tekutin mohou obsahovat minerály, které korodují elektronické obvody. Pokud zařízení navlhne, nechejte ho zcela vyschnout.
- Nepoužívejte ani neskladujte přístroj v prašném a špinavém prostředí, protože by se mohly poškodit pohyblivé části a

- elektronické komponenty přístroje.
- Nepoužívejte ani neskladujte přístroj na horkých místech. Vysoké teploty mohou zkrátit životnost elektronických zařízení, poškodit baterie a zdeformovat nebo roztavit určité plasty.
- Nepoužívejte ani neskladujte přístroj v chladu. Když se zařízení vrátí na svou normální teplotu, může se uvnitř zařízení vytvořit vlhkost a poškodit elektronické obvody.
- Baterii nezkratujte.
- Zabraňte pádu, úderem nebo třesu. Hrubým zacházením se mohou poškodit desky s vnitřními obvody a jemná mechanika.
- K čištění zařízení nepoužívejte drsné chemikálie, čisticí rozpouštědla nebo silné čisticí prostředky




 Venom UK Gaming
 @VenomGamingUK
 @venomukgaming

www.venomuk.com

Venom Ltd. Solution House, Sandon Road,
Therfield, Hertfordshire SG8 9RE.

Venom is a trademark of Venom Ltd.

V.001


SYMBOL REFERS
TO DC VOLTAGE

