

ENĆHEN

Instrukcja obsługi ENCHEN Irygator do zębów (Model Mint3)

DYSTRYBUTOR:

Posfoto Spółka z ograniczoną odpowiedzialnością sp.k.

Al. Armii Krajowej 64 bl. 2 / 16

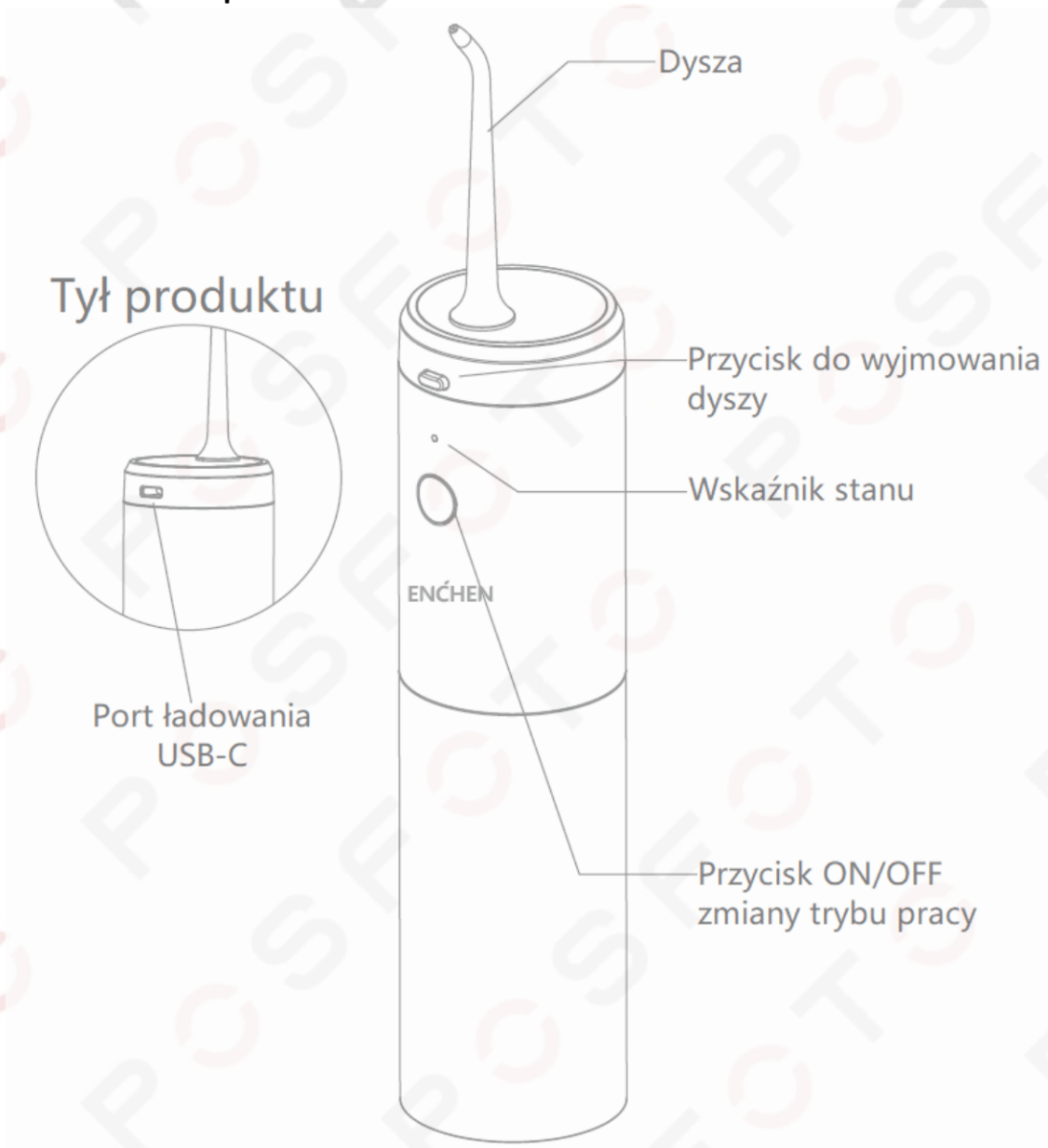
05-200 Wołomin

www.posfoto.pl

Przed użyciem produktu należy przeczytać uważnie niniejszą instrukcję i zachować do przyszłego użytku w bezpiecznym miejscu.

Dziękujemy za zakup produktu marki **ENCHEN**! Aby poznać więcej naszych produktów zapraszamy na oficjalną stronę marki www.enchenpolska.pl

1. Przedstawienie produktu



2. Środki ostrożności i wskazówki przed użyciem

- **NIE demontuj** produktu ani nie próbuj naprawiać samodzielnie. Nie profesjonalny montaż może spowodować porażenie prądem. Produkt po samodzielnym demontażu traci prawo gwarancji.
- **NIE wlewaj** do pojemnika wody o temperaturze wyższej niż 40°C, aby uniknąć poparzenia.
- Jeśli produkt wpadnie do wody podczas ładowania najpierw należy odłączyć zasilacz z gniazdka, a następnie wyciągnąć produkt, aby uniknąć niebezpieczeństwa porażenia prądem,
- **NIE wkładaj** produktu do ognia ani go nie podgrzewaj, **NIE ładuj** go w miejscu o wysokich temperaturach lub wilgotności.
- **NIE przechowuj** produktu w wyżej opisanych miejscach przez długi czas oraz unikaj bezpośredniego światła słonecznego.
- **NIE wyciągaj** wtyczki zasilania i wtyczki ładowania mając mokre dłonie/ręce.
- W zestawie nie jest zawarty zasilacz/adapter. Podczas ładowania produktu upewnij się, że używasz adaptera wyjściowego 5V/1A. Przed użyciem sprawdź czy napięcie oznaczone na etykiecie spełnia lokalne wymagania napięcia.
- Odłącz kabel USB bezpośrednio po zakończeniu ładowania, aby uniknąć pożaru lub innych niebezpieczeństw.
- **Utrzymuj** produkt w czystości, używaj bieżącej wody lub ciepłej wody do czyszczenia i pozwól produktowi działać przez 2 lub 3 sekundy, aby pozbyć się resztek wody po użyciu.
- Sam produkt i jego akcesoria nie są zabawkami, należy je przechowywać w miejscu niedostępnym dla dzieci, aby uniknąć niebezpieczeństwa.
- Proszę **NIE używać** produktu, jeśli **nie jest** on zainstalowany z dyszą natryskową.
- Produkt jest odpowiedni tylko dla osób powyżej 6 roku życia. Dzieci powinny używać z opiekunem lub pod nadzorem dorosłych.
- Proszę ładować produkt w temperaturze pokojowej.
- Gdy produkt jest ładowany w niskiej temperaturze (poniżej 15°C), jego czas użytkowania może być skrócony. Gdy temperatura jest zbyt niska (poniżej 0°C), ładowanie może nie być możliwe.
- **Używaj** bieżącej wody z kranu lub ciepłej wody i włączaj produkt po tym jak dysza natryskowa jest blisko zębów.
- **Nie demontuj** korpusu urządzenia w celu wymiany baterii samodzielnie.
- **NIE próbuj wyjmować** akumulatora z urządzenia do czyszczenia zębów.

3. Wskaźnik stanu irygatora

Wskaźnik stanu przy włączonym urządzeniu:

Biały kolor – oznacza poziom baterii wynosi 31%-100% naładowania

Żółty kolor – oznacza poziom baterii poniżej 30% naładowania

Wskaźnik stanu podczas ładowania:

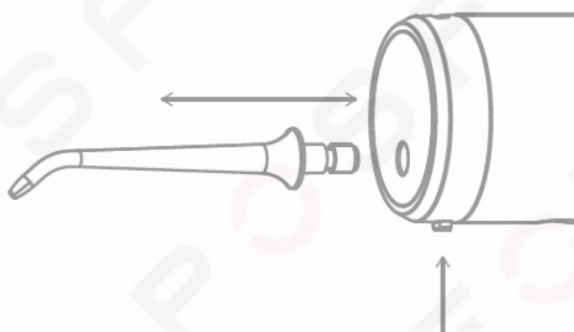
Biały migający kolor – oznacza urządzenie w trakcie ładowania

Biały stały kolor – oznacza w pełni naładowaną baterię

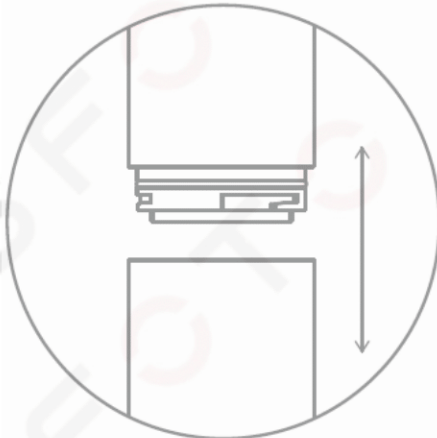
4. Użytkowanie irygatora

Przed pierwszym użyciem tego produktu upewnij się, że jest on w pełni naładowany. W razie potrzeby naładuj produkt przed.

- Włóż dyszę spryskującą do gniazda dyszy, aż usłyszysz dźwięk kliknięcia.



- Obróć zbiornik na wodę w kierunku przeciwnym do ruchu wskazówek zegara, aby go wyjąć i napełnić wodą. Zaleca się używanie bieżącej wody z kranu. Jeśli temperatura wody jest zbyt niska, używaj ciepłej wody o temperaturze poniżej 40 °C. Nie dodawaj soli, pasty do zębów ani chemikaliów do zbiornika.
- Po napełnieniu zbiornika wodą obróć zbiornik wody zgodnie z ruchem wskazówek zegara do obudowy urządzenia i **NIE** przechylaj ani nie odwracaj zbiornika podczas procesu, aby uniknąć wylewania się wody ze zbiornika.



- Pochyl się lekko do przodu, lekko otwórz usta i pozwól wodzie naturalnie wypływać z ust lub ją wypływaj. **Nie zaleca** się stać prosto ani **nie siadać** do płukania zębów (aby uniknąć rozpryskiwania wody na ciało lub twarz). Zaleca się rozpocząć czyszczenie od zębów trzonowych (tylnych zębów) w kierunku zębów przednich, czyszcząc jeden po drugim wzdłuż linii dziąsła. Gdy dysza spryskująca znajduje między dwoma zębami, zatrzymaj się na chwilę aby wyczyścić też przestrzeń między zębami.



- Po włączeniu irygatora szybko wciskając przycisk ON/OFF, można przełączyć się między 3 trybami mocy
Poziom pierwszy (delikatny): naciśnij przycisk ON/OFF, urządzenie działa domyślnie na miękkim poziomie.
Drugi poziom (standardowy): w ciągu 3 sekund od jego działania na pierwszym poziomie ponownie naciśnij przycisk ON/OFF, a urządzenie przełączy się na ten poziom
Trzeci poziom (mocny): w ciągu 3 sekund od jego działania na drugim poziomie ponownie naciśnij przycisk ON/OFF, a urządzenie przełączy się na ten poziom



- **Uwaga!** Po 3 sekundach działania na dowolnym poziomie naciśnij przycisk ON/OFF w celu wyłączenia urządzenia. Produkt posiada wbudowaną funkcję ochrony, która powoduje automatyczne wyłączenie urządzenia po 3 minutach ciągłej pracy.
- Po zakończeniu czyszczenia, pozwól produktowi działać przez kilka sekund, aby pozbyć się resztek wody ze zbiornika.

5. Czyszczenie i konserwacja

- Do czyszczenia produktu używaj czystej wody bez detergentów. Nie używaj żrących lub ściernych detergentów, ponieważ mogą one uszkodzić produkt.
- **NIE myj** produktu gorącą wodą przekraczającą 50°C.
- **NIE zanurzaj** całego produktu w wodzie w celu jego czyszczenia.
- Po każdym użyciu zdejmij dyszę spryskiwacza, a następnie wyczyść produkt. Całe urządzenie można opłukać pod bieżącą wodą, a następnie przechowywać po wysuszeniu.
- Czyść zewnętrzną powierzchnię produktu miękką i wilgotną ściereczką, aby usunąć brud. Wytrzyj części do sucha czystą i suchą ściereczką po każdym użyciu.
- Eksperti stomatologiczni zalecają zmianę dyszę natryskową przynajmniej raz w miesiącu.

6. Najczęściej spotykane problemy

Problem	Ewentualna przyczyna	Rozwiązanie
Nie działa po włączeniu	Bezpośrednio po zakupie	Podłącz go do ładowania na ok 3h, aż będzie w pełni naładowany
	Po dłuższym czasie nie użytkowania produktu	Skontaktuj się ze sprzedawcą lub producentem
Działa tylko kilka minut po pełnym naładowaniu	Moc jest za niska	Podłącz go do ładowania na ok 3h, aż będzie w pełni naładowany
	Żywotność baterii dobiegła końca	Skontaktuj się ze sprzedawcą lub producentem
Niskie ciśnienie wody	Brud w dyszy natryskowej	Wymień dyszę lub spróbuj ją wyczyścić
	Brud w pompie wody	Skontaktuj się ze sprzedawcą lub producentem
Brak wytrysku wody	Skończyła się woda w zbiorniku	Uzpełnij zbiornik wodą
	Brud w pompie wody	Skontaktuj się ze sprzedawcą lub producentem

7. Specyfikacja techniczna

Nazwa produktu: ENCHEN Irygator do zębów

Model produktu: Mint3

Wodoodporność: IPX7

Napięcie znamionowe: 3,7V

Moc znamionowa: 4W

Zbiornik na wodę: 140ml

Prąd ładowania: 5V

Czas użytkowania: do 20dni(w zależności od poziomu/ilości użyć w ciągu dnia)

8. Postanowienia gwarancyjne

Produkty marki **ENCHEN** są objęte **24-miesięczną** gwarancją dla konsumentów lub **12-miesięczną** gwarancją dla przedsiębiorców(zakupów na firmę).

Gwarancji nie podlegają: materiały eksploatacyjne(w tym baterie i akumulatory) uszkodzenia produktu będące wynikiem niewłaściwego użytkowania lub powstałe z winy użytkownika włączając w to niewłaściwe przechowywanie, upuszczenie, uderzenie, korozję, brud, piasek, zalanie, zamoczenie, wady spowodowane użytkowaniem innych akcesoriów niż fabryczne oraz szkody powstałe w wyniku niewłaściwego zabezpieczenia przesyłki z reklamowanym urządzeniem.

9. Deklaracja zgodności CE

Producent **Shanghai Qiaopusi Smart Sci-tech Development Co., Ltd.** niniejszym oświadcza, że to urządzenie jest zgodne z obowiązującymi dyrektywami i normami europejskimi i ich poprawkami. W celu zaczerpnienia dokładniejszych informacji proszę zajrzeć na stronę www.enchentech.eu

10. Utylizacja sprzętu i ochrona środowiska



Wszystkie produkty, na których umieszczony jest symbol zostały sklasyfikowane jako odpady elektryczne(WEEE zgodnie z dyrektywą 2012/19/EU). Z tego względu muszą być utylizowane w punktach recyklingu odpadów elektrycznych. Pod żadnym pozorem nie powinny być wyrzucane razem z odpadami komunalnymi.

Nie zwieraj akumulatora/ów, aby nie zapalił/y się i nie spowodował/y pożaru.

Nie wrzucaj baterii do ognia.