

WPROWADZENIE

Gratulujemy zakupu produktu Champion Power Equipment (CPE). CPE projektuje, konstruuje wszystkie nasze produkty i oferuje dla nich wsparcie techniczne zgodnie z rygorystycznymi specyfikacjami i wytycznymi. Przy odpowiedniej wiedzy o produkcie, bezpiecznym użytkowaniu i regularnej konserwacji, produkt ten działać w satysfakcjonujący sposób przez lata.

Dołożono wszelkich starań, aby informacje zawarte w niniejszej instrukcji były precyzyjne i wyczerpujące na dzień ich publikacji; ponadto zastrzegamy sobie prawo do wprowadzania zmian, poprawek lub udoskonaleń w produkcie i niniejszym dokumencie w dowolnym czasie bez wcześniejszego powiadomienia.

CPE przykłada dużą wagę do metod projektowania, produkcji, obsługi i serwisowania swoich produktów, a także zapewniania bezpieczeństwa operatorowi i osobom znajdującym się w pobliżu agregatu. Dlatego WAŻNE jest, aby przed rozpoczęciem użytkowania produktu dokładnie zapoznać się z niniejszą instrukcją i innymi materiałami dotyczącymi produktu oraz uzyskać pełną wiedzę na temat montażu, obsługi, zagrożeń i konserwacji produktu. Należy w pełni zapoznać się, jak również zadbać o to, aby inne osoby obsługujące produkt zrobiły to samo, z procedurami bezpieczeństwa i prawidłowej obsługi przed każdym użyciem. Należy zawsze kierować się zdrowym rozsądkiem i zachowywać ostrożność podczas obsługi produktu, aby uniknąć wypadku, uszkodzenia mienia lub urazów ciała. Chcemy, aby posiadany produkt CPE pracował w sposób satysfakcjonujący przez wiele lat.

Podczas kontaktu z CPE w sprawie części lub serwisu konieczne jest podanie pełnego modelu i numerów seryjnych produktu. Należy przepisać informacje znajdujące się na tabliczce znamionowej produktu do tabeli poniżej

ZESPÓŁ DS. POMOCY TECHNICZNEJ CPE

NUMER MODELU

500559-EU

NUMER SERyjNY

DATA ZAKUPU

MIEJSCE ZAKUPU

SYMBOLE BEZPIECZEŃSTWA

Celem symboli bezpieczeństwa jest zwrócenie uwagi na możliwe zagrożenia. Należy zwracać szczególną uwagę na symbole bezpieczeństwa i dobrze zapoznać się z nimi i ich objaśnieniami. Ostrzeżenia dotyczące bezpieczeństwa same z siebie nie eliminują żadnego zagrożenia. Polecenia lub ostrzeżenia, które zawierają, nie zastępują odpowiednich środków zapobiegania wypadkom.

NIEBEZPIECZEŃSTWO

NIEBEZPIECZEŃSTWO oznacza niebezpieczną sytuację, która, jeśli nie zostanie uniknięta, spowoduje śmierć lub poważne obrażenia.

OSTRZEŻENIE

OSTRZEŻENIE oznacza niebezpieczną sytuację, która, jeśli nie zostanie uniknięta, może doprowadzić do śmierci lub poważnych urazów ciała.

PRZESTROGA

PRZESTROGA oznacza niebezpieczną sytuację, która, jeśli nie zostanie uniknięta, może doprowadzić do pomniejszych lub umiarkowanych urazów ciała.

UWAGA

UWAGA wskazuje informacje uznawane za istotne, ale niezwiązane z zagrożeniem (np. komunikaty dotyczące uszkodzenia mienia).

WAŻNE INSTRUKCJE DOTYCZĄCE BEZPIECZEŃSTWA

⚠ NIEBEZPIECZEŃSTWO

Spaliny agregatu zawierają tlenek węgla – bezbarwny, bezwonny i trujący gaz. Wdychanie tlenku węgla powoduje nudności, zawroty głowy, omdlenia lub może doprowadzić do śmierci. Jeśli użytkownik odczuwa zawroty głowy lub osłabienie, powinien natychmiast wyjść na świeże powietrze.

Z AGREGATU NALEŻY KORZYSTAĆ WYŁĄCZNIE NA OTWARTYM POWIETRZU, W DOBRZE WENTYLOWANYCH OBSZARACH, A WYDECH NALEŻY SKIEROWAĆ Z DALEKA JAKIKOLWIEK OKIEN LUB DRZWI.

NIE używać agregatu wewnątrz budynków, w budynkach gospodarczych, w tym w garażach, piwnicach, niskich korytarzach umożliwiających dostęp do węzłów sanitarnych i innych urządzeń, szopach, zamkniętych przestrzeniach lub wewnątrz obudowy pojazdu.

NIE WOLNO dopuścić, aby spaliny dostały się do zamkniętego obszaru przez okna, drzwi, otwory wentylacyjne lub inne.

NIE podejmować prób przedłużenia lub zmodyfikowania tłumika/wylotu, ponieważ spowoduje to unieważnienie oferowanej gwarancji.

⚠ NIEBEZPIECZEŃSTWO

Korzystanie z agregatu w pomieszczeniu **MOŻE ZABIĆ W CIĄGU KILKU MINUT**. Spaliny agregatu zawierają tlenek węgla. To trucizna, której nie można zobaczyć ani wyczuć.

NIE WOLNO użytkować urządzenia w domu lub w garażu, lub w jakiegokolwiek ograniczonej lub zamkniętej przestrzeni, w tym w szopach i pojazdach, **NAWET JEŚLI** drzwi i okna są otwarte.

URZĄDZENIA należy **UŻYWAĆ** na zewnątrz i z daleka od okien, drzwi i otworów wentylacyjnych.



Należy zainstalować alarmy tlenku węgla na baterie lub podłączone do sieci elektrycznej z podtrzymaniem baterijnym, zgodne z instrukcjami producenta.

⚠ OSTRZEŻENIE

Mimo że agregat wyposażony jest w chwytacz iskier, należy zachować minimalną odległość 5 stóp (1,5 m) od suchej roślinności i w wszelkich okien lub drzwi, by zapobiec pożarom.

⚠ NIEBEZPIECZEŃSTWO

Urządzenie można użytkować wyłącznie wtedy, gdy osłony są zamocowane.

Obracające się części mogą pochwylić ręce, stopy, włosy, odzież lub akcesoria. Konsekwencją może być amputacja lub poważne zranienie.

Trzymać ręce i stopy z dala od obracających się części i zawsze stosować środki ochrony indywidualnej.

Należy związać długie włosy i zdjąć biżuterię.

NIE WOLNO nosić luźnej odzieży, zwisających sznurków ani przedmiotów, które mogą zostać pochwycone.

⚠ NIEBEZPIECZEŃSTWO

Agregat wytwarza bardzo wysokie napięcie.

NIE WOLNO dotykać odsłoniętych przewodów ani gniazd.

NIE WOLNO używać przewodów elektrycznych, które są zużyte, uszkodzone lub wytarte. Aby urządzenie pracowało prawidłowo, zaleca się stosowanie wyłącznie przewodów elektrycznych Champion.

NIE WOLNO obsługiwać agregatu podczas deszczowej pogody, w tym w trakcie opadów deszczu lub śniegu.

NIE pozwalać dzieciom ani osobom niewykwalifikowanym poniżej 18. roku życia obsługiwać lub serwisować agregat.

W wilgotnych obszarach i obszarach zawierających materiały przewodzące, takich jak metalowe podłoga, należy używać wyłącznika różnicowo-prądowego (GFCI).

Podłączenie do domowego systemu elektrycznego wymaga dopuszczonego przełącznika automatycznego wprowadzania rezerwy 100 A, który musi zostać zainstalowany przez licencjonowanego elektryka i zatwierdzony przez lokalne władze. Połączenie musi izolować agregat od zasilania sieciowego i musi być zgodne ze wszystkimi obowiązującymi przepisami i kodeksami elektrycznymi w kraju pochodzenia.

⚠ OSTRZEŻENIE

NIE używać agregatu do celów medycznych i podtrzymywania życia.

W nagłych wypadkach należy bezzwłocznie zadzwonić pod numer 999.

NIGDY nie używać tego produktu do zasilania urządzeń lub aparatów podtrzymujących życie.

NIGDY nie używać tego produktu do zasilania wyrobów lub urządzeń medycznych.

Należy natychmiast poinformować dostawcę energii elektrycznej, jeśli życie któregokolwiek z członków gospodarstwa domowego zależy od wyposażenia elektrycznego.

Należy natychmiast poinformować dostawcę energii elektrycznej, jeśli utrata zasilania może doprowadzić do tego, że jakkolwiek osoba w gospodarstwie domowym będzie wymagała pomocy medycznej.

⚠ OSTRZEŻENIE

Iskra z wyjętego przewodu świecy zapłonowej może spowodować pożar lub porażenie prądem.

Podczas serwisowania agregatu:

Należy odłączyć przewód świecy zapłonowej i umieścić go w miejscu, w którym nie może zetknąć się ze świecą ani żadnym innym metalowym przedmiotem.

NIE sprawdzać obecności iskry po wyjęciu świecy, ponieważ może to doprowadzić do porażenia elektrycznego.

Należy korzystać wyłącznie z zatwierdzonych testerów świec zapłonowych.

⚠ OSTRZEŻENIE

Pracujące silniki wytwarzają ciepło. W przypadku kontaktu mogą wystąpić poważne oparzenia. Materiał palny może zapalić się przy kontakcie.

NIE WOLNO dotykać żadnych gorących powierzchni i należy zawsze odczekać, aż silnik ostygnie przez minimum 30 minut.

Unikać kontaktu z gorącymi spalinami.

Przed dotknięciem odczekać, aż sprzęt ostygnie.

Zachować co najmniej 3 stopy (91,4 cm) wolnej przestrzeni ze wszystkich stron, aby zapewnić odpowiednie chłodzenie.

Zachować co najmniej 5 stóp (1,5 m) odstępów od materiałów palnych oraz okien i drzwi.

⚠ OSTRZEŻENIE

Gwałtowne wciąganie linki rozruchowej spowoduje pociągnięcie ręki i ramienia w kierunku silnika szybciej, niż będzie można ją puścić. Niezamierzone uruchomienie może skutkować splątaniem, amputacją lub skaleczeniem. Może to doprowadzić do złamania kości, złamań, stłuczeń lub skręceń.

Podczas uruchamiania silnika za pomocą rozrusznika należy najpierw 1 raz pociągnąć linkę do oporu, a następnie 1 raz pociągnąć ją mocno, aby uruchomić urządzenie.

NIE WOLNO uruchamiać ani zatrzymywać silnika, gdy urządzenia elektryczne są podłączone i włączone; należy zawsze upewnić się, że wyłącznik znajduje się na pozycji „OFF” (wyłączonej).

⚠ PRZESTROGA

Przekroczenie wydajności pracy agregatu może doprowadzić do uszkodzenia jego lub podłączonych do niego urządzeń elektrycznych.

NIE przeciążać agregatu.

NIE modyfikować nastawionej prędkości.

NIE modyfikować agregatu w jakikolwiek sposób.

NIE wprowadzać żadnych modyfikacji ani zmian, ponieważ spowoduje to unieważnienie oferowanych gwarancji.

⚠ PRZESTROGA

Przed podłączeniem obciążeń elektrycznych należy uruchomić agregat i odczekać aż silnik się ustabilizuje przez co najmniej 20-30 minut.

Jeśli wyłącznik ustawiony jest na pozycji „OFF” (wyłączonej), należy przełączyć go na pozycję „ON” (włączoną).

Przed zatrzymaniem agregatu należy zawsze wyłączyć sprzęt elektryczny i odłączyć wszelkie przewody elektryczne.

⚠ PRZESTROGA

Niewłaściwe obchodzenie się z agregatem lub jego nieprawidłowe użytkowanie może skrócić jego żywotność lub unieważnić gwarancję.

Należy używać agregatu wyłącznie zgodnie z przeznaczeniem.

Urządzenie może pracować wyłącznie na solidnych i poziomych powierzchniach; nie należy go uruchamiać na nierównym podłożu.

NIE WOLNO wystawiać agregatu na działanie nadmiernej wilgoci, pyłu lub brudu/błota.

NIE dopuszczać, aby jakikolwiek materiał blokował szczeliny chłodzące.

W przypadku przegrzania podłączonych urządzeń należy je wyłączyć i odłączyć od agregatu.

NIE WOLNO używać agregatu:

- W przypadku utraty mocy elektrycznej.
- Gdy wyposażenie iskrzy, dymi lub wytwarza płomień.
- W wyposażeniu występującym nadmierne drgania.

Bezpieczeństwo paliwa

NIEBEZPIECZEŃSTWO

OPARY BENZYNY SĄ WYSOCE ŁATWOPALNE I WYBUCHOWE.

Pożar lub eksplozja może spowodować poważne oparzenia lub śmierć.

Benzyna i opary benzyny:

- Benzyna jest wysoce łatwopalna i wybuchowa.
- Po zapaleniu się benzyna może spowodować pożar lub wybuch.
- Benzyna jest paliwem płynnym, ale jej opary mogą się zapalić.
- Benzyna działa drażniąco na skórę i należy ją natychmiast zmyć w przypadku wylania na skórę lub ubranie.
- Benzyna ma charakterystyczny zapach, który pomoże szybko wykryć ewentualne wycieki.
- W przypadku zapalenia się gazu płynnego nie należy gasić płomieni, chyba że możliwe jest zamknięcie zaworu dopływu paliwa. Jest tak, ponieważ ugaszenie pożaru przy OTWARTYM dopływie paliwa może doprowadzić do wybuchu.
- Benzyna rozszerza się lub kurczy pod wpływem temperatury otoczenia. Nigdy nie napełniać zbiornika benzyny do pełna, ponieważ benzyna potrzebuje miejsca na rozprężenie się, jeśli temperatura wzrośnie.

Podczas dolewania lub spuszczenia benzyny:

NIE WOLNO zapalać ani palić papierosów.

Przed odkręceniem korka wlewu paliwa należy wyłączyć agregat i poczekać aż ostygnie przez co najmniej 30 minut. Korek należy odkręcać powoli, aby spuścić ciśnienie ze zbiornika.

Benzynę należy nalewać lub spuszczać wyłącznie na zewnątrz w dobrze wentylowanym obszarze, oddalonym od budynków, garażów lub szop z oknami i drzwiami.

NIE WOLNO pompować benzyny bezpośrednio do agregatu na stacji benzynowej. Paliwo należy przelewać do agregatu wyłącznie za pomocą zatwierdzonych kanistrów.

NIE WOLNO przepełniać zbiornika benzyny.

Zaleca się stosowanie wyłącznie benzyny E10 lub E5.

Benzynę należy zawsze trzymać z daleka od iskiei, otwartych płomieni, płomyków zapalających, źródeł ciepła i innych źródeł zapłonu.

Podczas uruchamiania agregatu:

NIE podejmować prób uruchamiania agregatu, jeśli jest uszkodzony.

Upewnić się, że korek wlewu paliwa, filtr powietrza, świeca zapłonowa, przewody paliwa i układ wydechowy są prawidłowo zamocowane.

Przed uruchomieniem silnika należy odczekać aż rozlana benzyna w pełni odparuje.

Upewnić się, że agregat stoi stabilnie na równym podłożu.

Podczas obsługi agregatu:

NIE przesuwaj ani NIE przechylaj agregatu, gdy ten pracuje.

NIE przechylaj agregatu ani NIE dopuszczaj do rozlania się paliwa lub oleju.

Podczas transportowania lub serwisowania agregatu:

Upewnić się, że zawór paliwa jest ustawiony na pozycji zamkniętej i że zbiornik paliwa jest pusty.

Odłączyć przewód świecy zapłonowej.

Podczas przechowywania agregatu:

Benzynę należy trzymać z daleka od iskiei, otwartych płomieni, płomyków zapalających, źródeł ciepła i innych źródeł zapłonu.

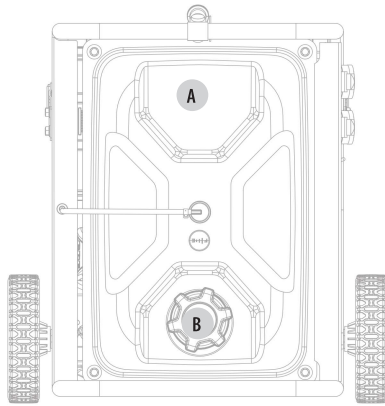
Nie należy przechowywać agregatu ani benzyny поблизу pieców, ogrzewaczy wody lub innych urządzeń, które generują ciepło lub mają automatyczny zapłon.

OSTRZEŻENIE

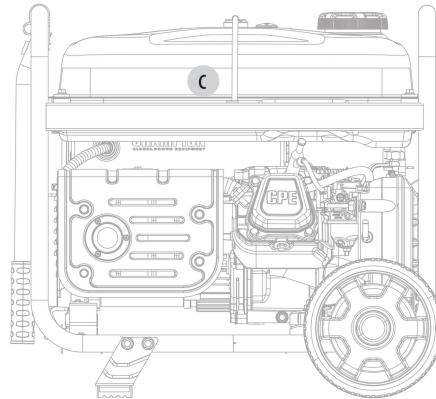
Nigdy nie używać kanistrów benzyny, zbiorników benzyny lub innych pojemników z paliwem, które są pęknięte, rozcięte, rozerwane lub uszkodzone.

Etykiety bezpieczeństwa

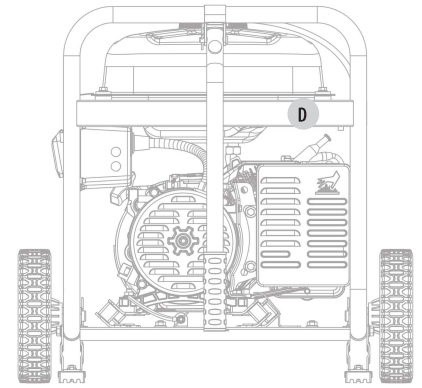
Etykiety te ostrzegają przed potencjalnymi zagrożeniami, które mogą spowodować poważne urazy ciała. Należy uważnie zapoznać się z ich treścią. Jeśli etykieta odkleja się lub staje się trudna do odczytania, należy skontaktować się z Technical Support Team w celu ewentualnej wymiany.



Góra



Tył






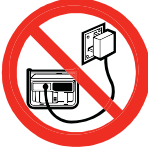





Bok

	ETYKIETA	OPIS																																
A		Symbole bezpieczeństwa/ Niebezpieczeństwo związane z CO																																
B		Paliwo																																
C		Gorąca powierzchnia																																
D	<table border="1"> <tr> <td colspan="2"> CHAMPION POWER EQUIPMENT, INC. 12039 SMITH AVENUE SANTA FE SPRINGS, CA 90670 USA / E-U MADE IN CHINA Low Power Generating Set </td> <td> </td> <td> <table border="1"> <tr> <td>FREQUENCY (Hz)</td> <td>50</td> <td>NET WEIGHT</td> <td>47.5kg</td> </tr> <tr> <td>RPM</td> <td>3000</td> <td>QUALITY CLASS</td> <td>A</td> </tr> <tr> <td>PHASE</td> <td>1</td> <td>MAX AMBIENT TEMP</td> <td>104°F/40°C</td> </tr> <tr> <td>POWER FACTOR</td> <td>1.0</td> <td>INSULATION CLASS</td> <td>H</td> </tr> <tr> <td>RATED VOLTAGE</td> <td>220V</td> <td>RATED OUTPUT</td> <td>COP-2.8kW</td> </tr> <tr> <td>AC AMPS</td> <td>12.7A</td> <td>MAX POWER</td> <td>3kW S2 5min</td> </tr> <tr> <td>Performance Class</td> <td>G1</td> <td></td> <td></td> </tr> </table> </td> </tr> </table>	CHAMPION POWER EQUIPMENT, INC. 12039 SMITH AVENUE SANTA FE SPRINGS, CA 90670 USA / E-U MADE IN CHINA Low Power Generating Set			<table border="1"> <tr> <td>FREQUENCY (Hz)</td> <td>50</td> <td>NET WEIGHT</td> <td>47.5kg</td> </tr> <tr> <td>RPM</td> <td>3000</td> <td>QUALITY CLASS</td> <td>A</td> </tr> <tr> <td>PHASE</td> <td>1</td> <td>MAX AMBIENT TEMP</td> <td>104°F/40°C</td> </tr> <tr> <td>POWER FACTOR</td> <td>1.0</td> <td>INSULATION CLASS</td> <td>H</td> </tr> <tr> <td>RATED VOLTAGE</td> <td>220V</td> <td>RATED OUTPUT</td> <td>COP-2.8kW</td> </tr> <tr> <td>AC AMPS</td> <td>12.7A</td> <td>MAX POWER</td> <td>3kW S2 5min</td> </tr> <tr> <td>Performance Class</td> <td>G1</td> <td></td> <td></td> </tr> </table>	FREQUENCY (Hz)	50	NET WEIGHT	47.5kg	RPM	3000	QUALITY CLASS	A	PHASE	1	MAX AMBIENT TEMP	104°F/40°C	POWER FACTOR	1.0	INSULATION CLASS	H	RATED VOLTAGE	220V	RATED OUTPUT	COP-2.8kW	AC AMPS	12.7A	MAX POWER	3kW S2 5min	Performance Class	G1			Tabliczka znamionowa
CHAMPION POWER EQUIPMENT, INC. 12039 SMITH AVENUE SANTA FE SPRINGS, CA 90670 USA / E-U MADE IN CHINA Low Power Generating Set			<table border="1"> <tr> <td>FREQUENCY (Hz)</td> <td>50</td> <td>NET WEIGHT</td> <td>47.5kg</td> </tr> <tr> <td>RPM</td> <td>3000</td> <td>QUALITY CLASS</td> <td>A</td> </tr> <tr> <td>PHASE</td> <td>1</td> <td>MAX AMBIENT TEMP</td> <td>104°F/40°C</td> </tr> <tr> <td>POWER FACTOR</td> <td>1.0</td> <td>INSULATION CLASS</td> <td>H</td> </tr> <tr> <td>RATED VOLTAGE</td> <td>220V</td> <td>RATED OUTPUT</td> <td>COP-2.8kW</td> </tr> <tr> <td>AC AMPS</td> <td>12.7A</td> <td>MAX POWER</td> <td>3kW S2 5min</td> </tr> <tr> <td>Performance Class</td> <td>G1</td> <td></td> <td></td> </tr> </table>	FREQUENCY (Hz)	50	NET WEIGHT	47.5kg	RPM	3000	QUALITY CLASS	A	PHASE	1	MAX AMBIENT TEMP	104°F/40°C	POWER FACTOR	1.0	INSULATION CLASS	H	RATED VOLTAGE	220V	RATED OUTPUT	COP-2.8kW	AC AMPS	12.7A	MAX POWER	3kW S2 5min	Performance Class	G1					
FREQUENCY (Hz)	50	NET WEIGHT	47.5kg																															
RPM	3000	QUALITY CLASS	A																															
PHASE	1	MAX AMBIENT TEMP	104°F/40°C																															
POWER FACTOR	1.0	INSULATION CLASS	H																															
RATED VOLTAGE	220V	RATED OUTPUT	COP-2.8kW																															
AC AMPS	12.7A	MAX POWER	3kW S2 5min																															
Performance Class	G1																																	

PL

Symbole bezpieczeństwa

Na tym produkcie znajdować się mogą niektóre z poniższych symboli. Należy się z nimi zapoznać i poznać ich znaczenie. Właściwa interpretacja tych symboli pozwoli na bezpieczniejszą obsługę produktu.

	Przeostroga.
	Przed użyciem należy zapoznać się z instrukcją obsługi. Aby zmniejszyć ryzyko obrażeń, użytkownik musi przeczytać i zrozumieć instrukcję obsługi przed użyciem tego produktu.
	Nie należy utylizować wraz z odpadami komunalnymi.
	Agregat prądotwórczy nie może być podłączany do innych źródeł zasilania, takich jak sieć energetyczna zakładu energetycznego.
	Zagrożenie elektryczne. Użytkowanie w wilgotnych warunkach i nieprzestrzeganie bezpiecznych praktyk może doprowadzić do porażenia prądem. Niewłaściwe połączenia z budynkiem mogą powodować cofanie się prądu do linii energetycznych, stwarzając zagrożenie porażenia prądem. Podczas podłączania do budynku należy użyć przełącznika automatycznego wprowadzania rezerwy.
	Zagrożenie pożarowe. Paliwo i jego opary są wyjątkowo łatwopalne i wybuchowe. Pożar lub eksplozja może spowodować poważne oparzenia lub śmierć. Należy utrzymywać agregat w odległości co najmniej 5 stóp (1,5 m) od wszelkich obiektów, aby zapobiec zapaleniu się.
	Ryzyko poparzenia. Aby zmniejszyć ryzyko obrażeń lub uszkodzeń, należy unikać kontaktu z gorącą powierzchnią.
	Niebezpieczeństwo związane z tlenkiem węgla (CO).
	Ostrzeżenie o mokrych warunkach. Nie wystawiać urządzenia na deszcz lub śnieg ani nie użytkować go w wilgotnych miejscach z wyjątkiem następujących sytuacji: Jeśli urządzenie musi zostać uruchomione na deszczu lub w wilgotnym miejscu, NIE WOLNO go obsługiwać, jeśli elementy elektryczne nie są odpowiednio zabezpieczone poprzez ich zakrycie. Należy użyć ognioodpornego daszka i zapewnić wentylację właściwą dla strumienia oparów silników. Nie należy ustawiać żadnych obiektów w odległości minimum 5 stóp (1,5 m) od agregatu. Ciepło z powierzchni tłumika i strumienia spalin może spowodować zapłon materiałów palnych.

Symbole operacyjne

Na tym produkcie znajdować się mogą niektóre z poniższych symboli. Należy się z nimi zapoznać i poznać ich znaczenie. Właściwa interpretacja tych symboli pozwoli na bezpieczniejszą obsługę produktu.

SYMBOL		ZNACZENIE
		Wł.
		STOP lub WYŁ.
		Reset wyłącznika: Przełączenie
		Punkt zerowy chwiejny. Obwód neutralny NIE JEST elektrycznie podłączony do ramy/uziemienia agregatu.
		Włączanie/wyłączanie zaworu paliwa/benzyny

SYMBOL	ZNACZENIE
	Ssanie
	Praca
	Zacisk uziemienia
	Zbiornik benzyny: Pełny
	Zbiornik benzyny: Pusty

Skrócona instrukcja dotycząca symboli na etykietach

Na tym produkcie znajdować się mogą niektóre z poniższych symboli. Należy się z nimi zapoznać i poznać ich znaczenie. Właściwa interpretacja tych symboli pozwoli na bezpieczniejszą obsługę produktu.



Uruchamianie silnika

⚠ NIEBEZPIECZEŃSTWO

Przenieść agregat na zewnątrz i ustawić z dala od okien, drzwi i osłon wentylacyjnych wlotowych.

1. **Sprawdzić poziom oleju.**
Zalecany olej to 10W-30. (nie znajduje się w zestawie)
2. **Sprawdzić poziom paliwa.**
Podczas dolewania benzyny należy stosować benzynę o minimalnej liczbie oktanowej 85 i zawartości etanolu 10% w objętości lub mniejszej (E5 or E10)
3. Obrócić zawór paliwa na pozycję „ON” (włączoną).
4. Przesunąć przełącznik silnika na pozycję „ON” (włączoną).
5. Przesunąć dźwignię ssania do pozycji „CHOKE” (ssanie).
6. Pociągnąć linkę rozrusznika.
7. Przesunąć dźwignię ssania do pozycji „RUN” (praca).
8. Podłączyć żądane urządzenie.

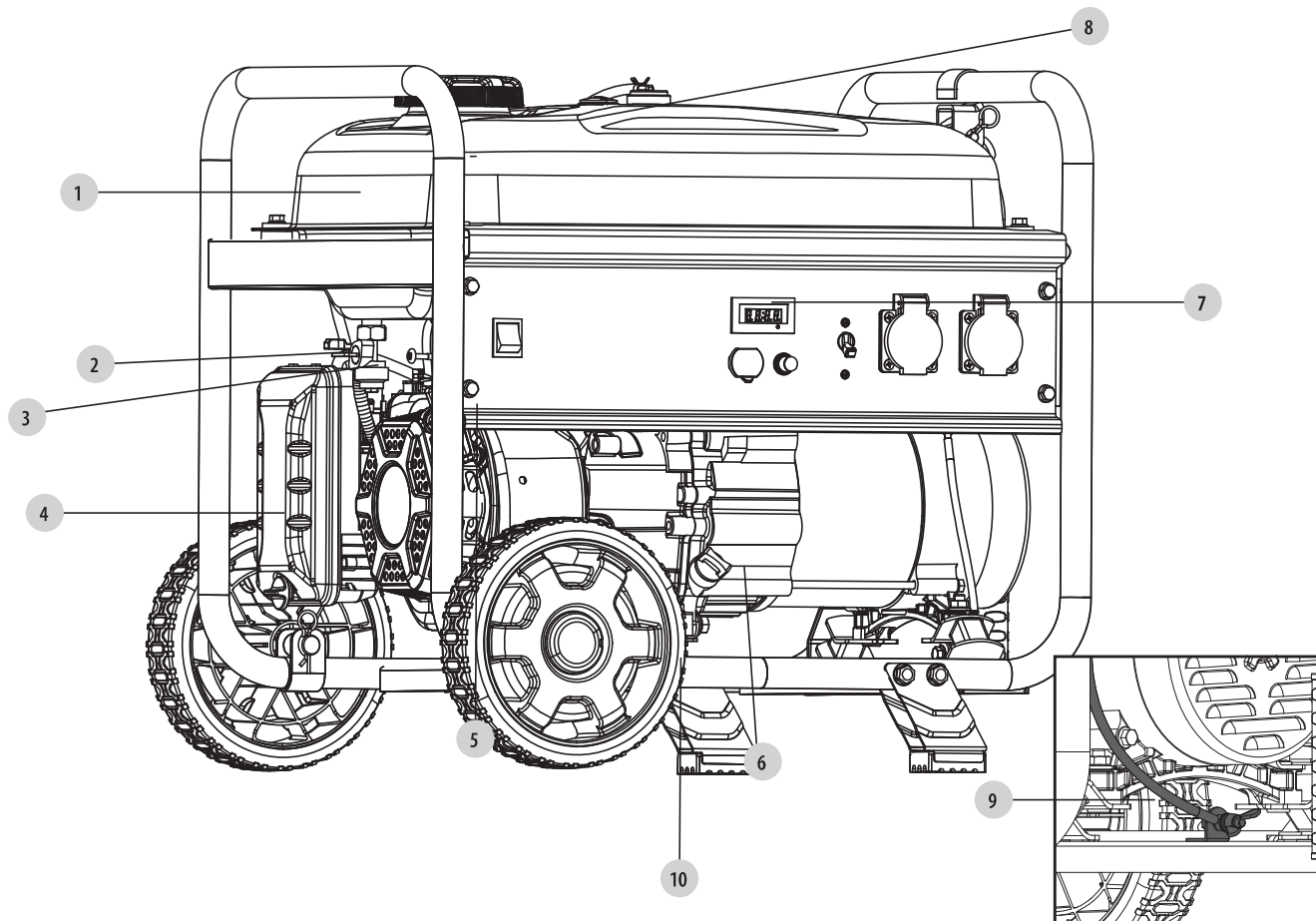
Zatrzymywanie silnika

1. Wyłączyć i odłączyć wszystkie podłączone obciążenia elektryczne.
2. Przesunąć przełącznik silnika na pozycję „OFF” (wyłączoną).
3. Obrócić zawór paliwa na pozycję „OFF” (wyłączoną).

STEROWANIE I FUNKCJE

Przed rozpoczęciem użytkowania agregatu należy przeczytać niniejszą instrukcję obsługi. Należy zapoznać się z lokalizacją elementów sterujących i funkcji i ich działaniem. Należy zachować tę instrukcję do wykorzystania w przyszłości.

Agregat prądowórczy



1. **Zbiornik benzyny** – 4.7 gal. (17.8 L)
2. **Ssanie** – służy do uruchamiania silnika.
3. **Zawór paliwa** – służy do włączania i wyłączania dopływu paliwa do silnika.
4. **Filtr powietrza** – chroni silnik poprzez usuwanie kurzu i zanieczyszczeń z powietrza wlotowego
5. **Rozrusznik** – służy do ręcznego uruchamiania silnika
6. **Korek napełniający olejem/bagnet** – służy do sprawdzania i uzupełniania poziomu oleju.
7. **Panel sterowania** – patrz sekcja „Panel sterowania”.
8. **Wskaźnik paliwa** – wskazuje ilość benzyny w zbiorniku paliwa.
9. **Zacisk uziemienia** — należy skonsultować się z elektrykiem w sprawie lokalnych przepisów dotyczących uziemienia.
10. **Niespłaszczające się koła**