

venta

PL INSTRUKCJA OBSŁUGI



VENTA **ORIGINAL CONNECT**
LUFTBEFEUCHTER / AIR HUMIDIFIER

AH510 / AH515 / AH530 / AH535 / AH550 / AH555

**VEREINFACHTE
EU-KONFORMITÄTSEKTLÄRUNG**

Hiermit erklärt Venta-Luftwäscher GmbH, dass die Funkanlagentypen
AW510 / AW515 / AW530 / AW535 / AW550 / AW555
der Richtlinie 2014/53/EU entsprechen. Der vollständige Text der
EU-Konformitätserklärung ist unter folgender Internetadresse verfügbar:
www.venta-air.com/service/bedienungsanleitungen/

**SIMPLIFIED EU DECLARATION
OF CONFORMITY**

Herewith, Venta-Luftwäscher GmbH declares that the radio equipments
AW510 / AW515 / AW530 / AW535 / AW550 / AW555
comply with Directive 2014/53/EU. The full text of the EU Declaration of
Conformity is available at the Internet address:
www.venta-air.com/en_de/service/manuals/

Venta-Luftwäscher GmbH
Weltestr. 5, 88250 Weingarten, Germany,
Tel. +49 751 5008 0, www.venta-air.com

DZIĘKUJEMY!

Jesteśmy przekonani, że ten model Venta spełni Twoje oczekiwania i mamy nadzieję, że jego użytkowanie sprawi Ci wiele radości.

Przeczytaj niniejszą instrukcję obsługi w całości, zachowaj ją do późniejszego wykorzystania i przestrzegaj wszystkich instrukcji dotyczących bezpieczeństwa oraz instrukcji dotyczących prawidłowego użytkowania urządzenia. Najnowsza wersja instrukcji obsługi jest dostępna na naszej stronie internetowej www.venta-air.com

SZANOWNY KLIENCIE!

Decydując się na serię Original Connect, nabyłeś wydajny nawilżacz powietrza, który dzięki wyświetlaczowi dotykowemu i kompatybilności z Venta AirConnect zapewnia jeszcze wygodniejszą obsługę.

Aplikacja Venta Home umożliwia sterowanie urządzeniami i pobieranie informacji również poza domem. OriginalConnect przyczynia się do uzyskania zdrowego poziomu wilgotności powietrza i redukuje jego zanieczyszczenie.

Zasada działania urządzeń Venta

Powietrze z pomieszczenia jest wprowadzane przez wentylator do napełnionego wodą nawilżacza, w którym wiruje przemyślane rozmieszczone system dysków. Z ich powierzchni higienicznie czysta woda jest wprowadzona do pomieszczenia w formie pary.

SPIS TREŚCI

Informacje dotyczące bezpieczeństwa	209	Konfiguracja i aplikacja Venta	217
Zawartość opakowania	211	Czyszczenie i konserwacja	218
Symbole	211	Dane techniczne	219
Użytkowanie zgodne z przeznaczeniem	211	Czyszczenie górnej części urządzenia	221
Informacje podstawowe	212	Akcesoria	222
Przed pierwszym użyciem	212	Ochrona danych	222
Uruchomienie	213	Gwarancja	222
Wskazania wyświetlacza, funkcje i ustawienia	214	Recykling i utylizacja	222
Wi-fi / punkt dostępowy	216	Co zrobić, gdy...?	223
		Serwis Venta	224

⚠ INFORMACJE DOTYCZĄCE BEZPIECZEŃSTWA

- Niniejsze urządzenie nie powinno być obsługiwane przez dzieci poniżej ósmego roku życia oraz przez osoby o ograniczonej sprawności fizycznej, sensorycznej lub umysłowej, czy też przez osoby nieposiadające doświadczenia lub wiedzy, chyba że będą one pod odpowiednim nadzorem lub otrzymały odpowiednie instrukcje dotyczące bezpiecznego użytkowania urządzenia i są świadome związanych z nim zagrożeń.
- Przed rozpoczęciem korzystania z urządzenia należy dokładnie zapoznać się z instrukcją obsługi i zachować ją do wykorzystania w przyszłości.
- Urządzenie nie jest zabawką dla dzieci.
- Czyszczenie i konserwacja urządzenia nie mogą być przeprowadzane przez dzieci poniżej ósmego roku życia lub bez nadzoru.
- Urządzenie oraz jego zasilacz należy przechowywać poza zasięgiem dzieci poniżej ósmego roku życia.
- Niewłaściwe użytkowanie może spowodować uszkodzenie urządzenia oraz obrażenia ciała.
- Urządzenie należy podłączać wyłącznie do odpowiednich źródeł zasilania, przestrzegając wartości napięcia sieciowego podanej na tabliczce znamionowej.
- Urządzenie może być użytkowane jedynie przy użyciu zasilacza o numerze modelu BI13-240050-Cd / FJSW1982400500.
- Nigdy nie należy uruchamiać urządzenia, jeżeli przewód lub wtyczka zasilacza są uszkodzone.
- Przed czyszczeniem, konserwacją, zmianą miejsca użytkowania lub transportem urządzenia należy je odłączyć od zasilania.
- Nie należy uruchamiać urządzenia, które spadło lub zostało uszkodzone w jakikolwiek inny sposób.
- Urządzenia elektryczne mogą naprawiać wyłącznie osoby posiadające odpowiednie kwalifikacje. Nieprawidłowo dokonane naprawy mogą stwarzać poważne zagrożenia dla użytkownika.
- Zabrania się siadania na urządzeniu i stawiania na nim jakichkolwiek przedmiotów.
- Do urządzenia nie należy wkładać żadnych obcych przedmiotów.

- Górnej części urządzenia nie należy zanurzać w wodzie ani jakiegokolwiek innej cieczy.
- Nie należy nadmiernie napełniać urządzenia.
- Przy pełnym pojemniku nie należy transportować lub przechylać urządzenia.
- Nigdy nie należy odłączać urządzenia od źródła zasilania, ciągnąc za przewód lub wyciągając wtyczkę mokrymi rękoma.
- Urządzenie można uruchomić wyłącznie po jego całkowitym zmontowaniu.
- Urządzenie należy stawiać wyłącznie na prostych, suchych powierzchniach.
- Urządzenie należy ustawić w taki sposób, żeby nie można go było przewrócić i żeby nikt się nie potknął o jego przewód.
- Należy się upewnić, że urządzenie jest umieszczone w odległości co najmniej 50 cm od innych przedmiotów i ścian.
- Maksymalna wysokość instalacji: 2000 metrów
- Nie należy przykrywać lub blokować otworów wentylacyjnych. W przeciwnym razie może dojść do przegrzania i uszkodzenia urządzenia.
- Stała wilgotność względna powietrza w pomieszczeniu przekraczająca 60% może szczególnie zimą doprowadzić do rozwoju mikroorganizmów.
- Ze względu na budowę urządzenia i zastosowaną w nim technologię zimnego parowania podczas prawidłowego użytkowania urządzenia nie jest możliwe, aby bezpośrednio z urządzenia wydobywała się woda w postaci kropel, pary lub mgły bądź osadów wapiennych.
- Urządzenie można użytkować wyłącznie z oryginalnymi akcesoriami Venta. Venta-Luftwäscher GmbH nie ponosi odpowiedzialności za szkody spowodowane korzystaniem z akcesoriów innych producentów.
- Jeżeli urządzenie nie będzie używane przez kilka dni, zostanie wyłączone lub będzie przechowywane przez dłuższy czas, należy całkowicie opróżnić zbiornik na wodę oraz usunąć z niego zanieczyszczenia i osuszyć, aby zapobiec powstawaniu nieprzyjemnych zapachów lub rozwojowi mikroorganizmów w stojącej wodzie lub jej pozostałościach.
- Nieużywane urządzenie należy odłączyć od źródła zasilania.
- Należy zadbać o to, aby otoczenie urządzenia nie było wilgotne lub mokre. W przypadku występowania wilgoci należy zmniejszyć moc urządzenia. Jeżeli nie można zmniejszyć mocy urządzenia, należy go używać z przerwami. Należy zadbać o to, aby żadne materiały chłonne, takie jak dywany, zasłony, firanki czy obrusy, nie były wilgotne.

ZAWARTOŚĆ OPAKOWANIA

- 1 x urządzenie Venta
- 1 x opakowanie środka higienicznego 50 ml
- 1 x skrócona instrukcja obsługi
- 1 x informacje dotyczące bezpieczeństwa

W przypadku stwierdzenia brakujących lub uszkodzonych części należy skontaktować się z serwisem Venta lub lokalnym dystrybutorem.

SYMBOLE



Informacje dot. bezpieczeństwa: należy je uważnie przeczytać i stosować. Pozwoli to uniknąć szkód osobowych i rzeczowych.



Informacje dodatkowe



Pomocne wskazówki

UŻYTKOWANIE ZGODNE Z PRZEZNACZENIEM

Niniejsze urządzenie Venta to sprzęt gospodarstwa domowego stosowany w celu nawilżenia powietrza w pomieszczeniach. Urządzenie nie jest przeznaczone do użytku na zewnątrz. Użytkowanie urządzenia w inny sposób lub jego modyfikacje stanowią użytkowanie niezgodne z przeznaczeniem. Producent nie ponosi odpowiedzialności za szkody lub obrażenia powstałe na skutek użytkowania niezgodnego z przeznaczeniem.

UŻYTKOWANIE NIEZGODNE Z PRZEZNACZENIEM

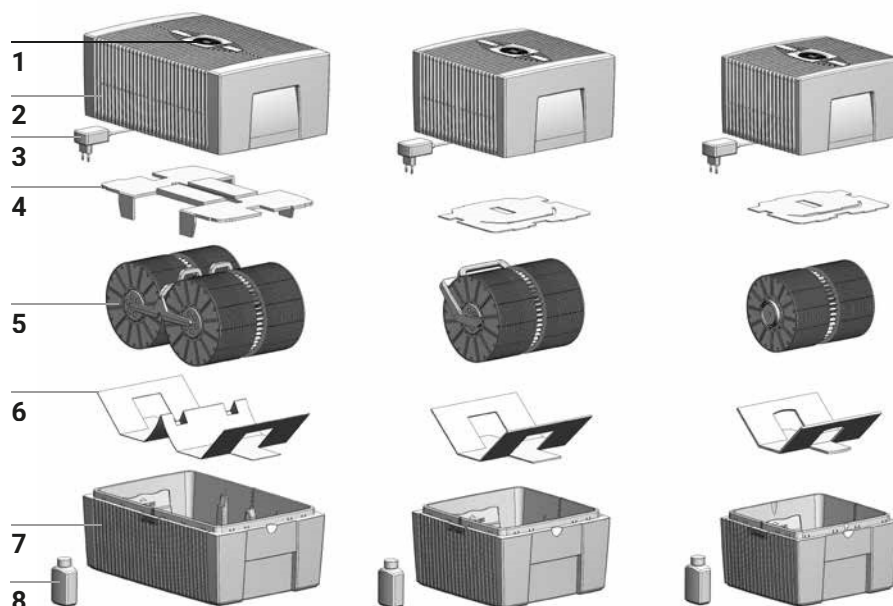
Użytkowanie urządzenia do jakichkolwiek celów niezgodnych z jego przeznaczeniem może spowodować zagrożenie dla zdrowia lub życia. Dotyczy to użytkowania w następujących warunkach:

- w pomieszczeniach i miejscach zagrożonych wybuchem i/lub z agresywną atmosferą
- w pomieszczeniach o wysokim stężeniu rozpuszczalników
- w pobliżu basenów i innych mokrych stref
- na zewnątrz

AH550 / AH555

AH530 / AH535

AH510 / AH515

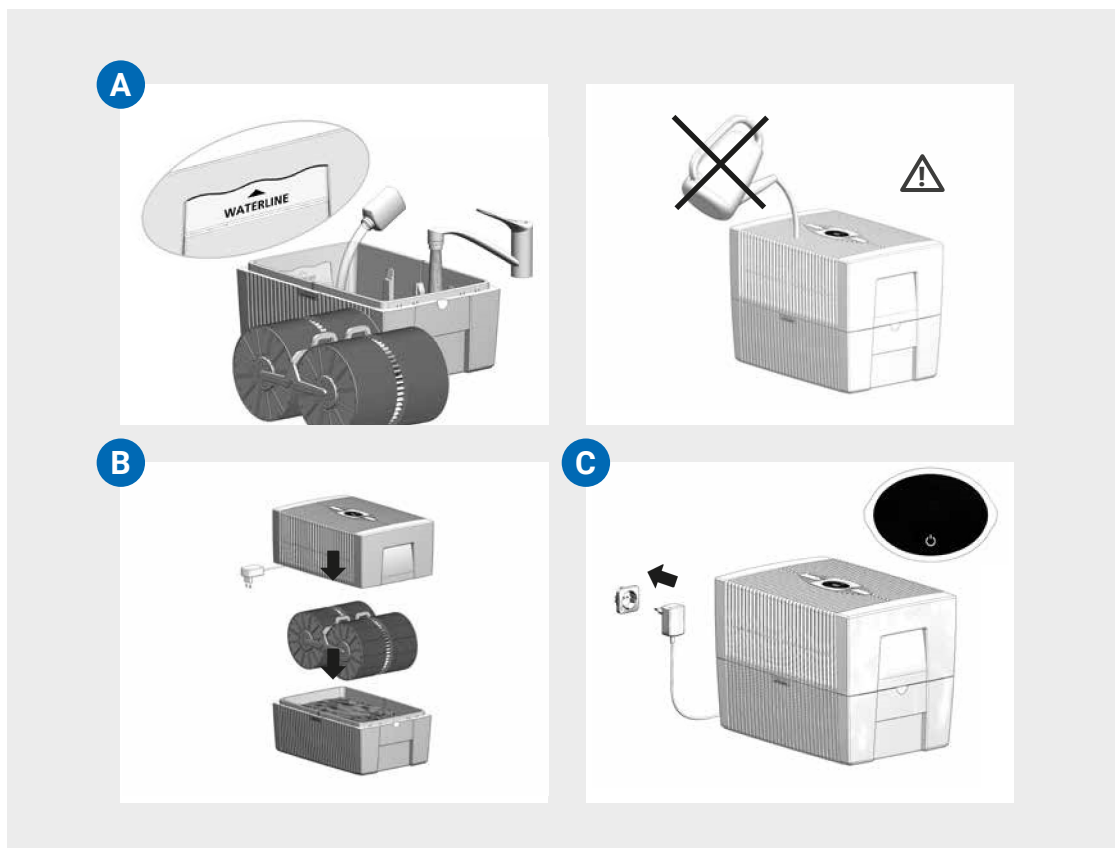


INFORMACJE PODSTAWOWE

- | | |
|-----------------------------------|---|
| 1 Wyświetlacz | 5 System dysków |
| 2 Górna część urządzenia | 6 Zabezpieczenie transportowe |
| 3 Zasilacz wtyczkowy (zmontowany) | 7 Dolna część urządzenia |
| 4 Zabezpieczenie transportowe | 8 Opakowanie środka higienicznego 50 ml |

PRZED PIERWSZYM UŻYCIEM

Rozpakować i ustawić urządzenie. Wyjąć z pudełka butelkę środka higienicznego 50 ml **8**. Zdjąć górną część urządzenia **2**. Usunąć zabezpieczenie transportowe **4** z górnej części urządzenia **2**. Z dolnej części urządzenia **7** wyjąć system dysków **5** i zabezpieczenie transportowe **6**.



URUCHOMIENIE

- A** Napełnić dolną część urządzenia **7** wodą z kranu, maks. do wskaźnika poziomu WATERLINE oraz dolać 50 ml środka higienicznego **8** (wlać całą zawartość butelki).

! **Nigdy nie napełniać urządzenia, gdy założona jest górna jego część!**

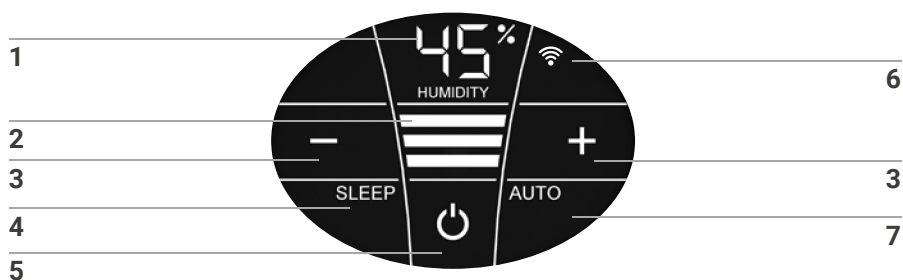
i Dolanie środka higienicznego jest bardzo ważne dla optymalnego nawilżania powietrza.

- B** Umieścić system dysków **5** w dolnej części urządzenia **7** i nałożyć górną część urządzenia **2** na jego dolną część **7**.




- C** Podłączyć zasilacz **3** do źródła zasilania i włączyć urządzenie, dotykając krótko przycisku zasilania na wyświetlaczu **1**.

i Przycisk zasilania **⏻** umożliwiający włączenie i wyłączenie urządzenia jest podświetlony wyłącznie wtedy, gdy urządzenie jest podłączone do źródła zasilania.

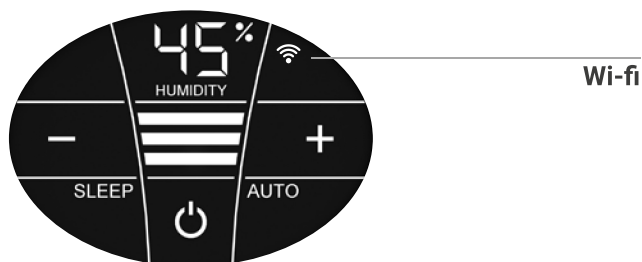
WSKAZANIA WYŚWIETLACZA, FUNKCJE I USTAWIENIA









Wskazanie	Funkcja
1 Humidity	Wskazuje wilgotność powietrza w pomieszczeniu (0 – 99%). ⓘ Jeżeli na wyświetlaczu zamiast informacji o wilgotności powietrza wyświetla się komunikat „UP”, oznacza to, że urządzenie wykonuje aktualizację oprogramowania sprzętowego. Przy niskim poziomie wody na wyświetlaczu może się pojawiać niewłaściwe wskazanie wilgotności powietrza.
2 Poziom mocy	Wskazuje prędkość 1 - 2 - 3.
3 - i +	Ustawienie poziomu mocy przez krótkie dotknięcie: - zmniejsza, + zwiększa prędkość.
4 SLEEP	Tryb nocny – włączanie i wyłączanie przez krótkie dotknięcie. WŁ: urządzenie przyciemnia wyświetlacz i zmniejsza poziom mocy do 1. ⓘ Poziom mocy 2 można zmienić ręcznie przyciskami 3 (+ lub -). Tryb automatyczny 7 nie jest możliwy. Ustawienie wybranej jasności wyświetlacza w trybie nocnym: przytrzymać przycisk SLEEP przez 3 sek., aż wskazania HUMIDITY 1 i SLEEP 4 rozpoczną migać. Przyciskiem 3 (+ lub -) ustawić wybraną jasność wyświetlacza między 0 a 10; wybrana wartość miga w polu HUMIDITY 1 . Ponownie przytrzymać przez 3 sek. przycisk SLEEP, aż wskazania HUMIDITY 1 i SLEEP 4 przestaną migać, a HUMIDITY 1 ponownie pokaże zmierzoną wartość wilgotności powietrza w pomieszczeniu. WYŁ: jasne podświetlenie wyświetlacza, urządzenie pracuje na ustawionym poziomie mocy 1 – 3.

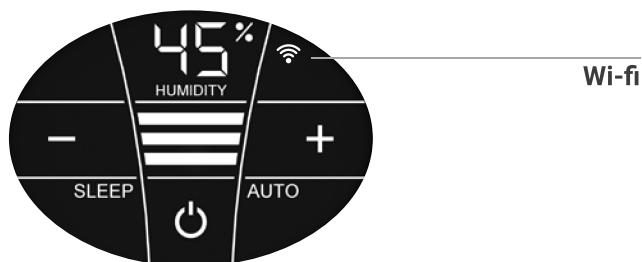
Wskazanie	Funkcja
5 	Włączanie i wyłączenie urządzenia przez krótkie dotknięcie przycisku zasilania.
6 WIFI	Wyłączanie i włączanie połączenia wi-fi przez krótkie dotknięcie. Tryb punktu dostępowego aktywuje się przez dotknięcie i przytrzymanie przez 3 sek. Dokładny opis znajduje się w rozdziale „Wi-fi/punkt dostępowy”.
7 AUTO	Włączanie lub wyłączanie trybu automatycznego przez krótkie dotknięcie przycisku AUTO. WL: AUTO na wyświetlaczu miga nieprzerwanie i urządzenie automatycznie reguluje poziom mocy w zależności od wilgotności w pomieszczeniu.  Po włączeniu trybu AUTO wybrana wilgotność (ustawienie fabryczne: 50%) pojawi się dwukrotnie, migając na wyświetlaczu w polu HUMIDITY 1 , a następnie wyświetli się aktualna zmierzona wilgotność powietrza w pomieszczeniu.  Kiedy wybrany poziom wilgotności zostanie przekroczony o 5%, wentylator wyłączy się po ok. 60 sekundach, a na wskazaniu prędkości 2 nie jest wyświetlany poziom mocy. Urządzenie nie nawilża. WYL: AUTO na wyświetlaczu pozostaje zapalone, a urządzenie pracuje na ustawionym poziomie mocy 1 – 3. Ustawianie pożądanej wilgotności 30 – 70%: Przytrzymać przycisk AUTO przez 3 sekundy. Wskazanie HUMIDITY 1 miga nieprzerwanie. Ustawić pożądaną wilgotność (krokowo co 5 %) przy użyciu przycisków 3 (– lub +). Ponownie przytrzymać przycisk AUTO przez 3 sekundy, aż wskazanie HUMIDITY 1 przestanie migać i wyświetli się ponownie zmierzona wilgotność powietrza w pomieszczeniu. Upewnić się, czy tryb automatyczny jest włączony: wskazanie AUTO na wyświetlaczu stale miga!

WI-FI / PUNKT DOSTĘPOWY



Wskazanie	Funkcje i ustawienia
	Wyłączanie i włączanie lub aktywowanie/ dezaktywowanie połączenia wi-fi przez krótkie dotknięcie symbolu wi-fi. Połączenie wi-fi włączone lub aktywne.
 świeci	Nawiązano połączenie wi-fi z serwerem sieciowym Venta.
 miga powoli	Nawiązano połączenie wi-fi z lokalną siecią.
 miga szybko	Połączenie wi-fi zostało przerwane lub urządzenie czeka na połączenie wi-fi.
. świeci	Połączenie wi-fi jest wyłączone lub nieaktywne.  Moduł wi-fi nie wysyła i nie odbiera żadnych danych i nie jest połączony z żadną siecią lub urządzeniem.
	Urządzenie Venta znajduje się w trybie punktu dostępowego i jest gotowe do przeprowadzenia konfiguracji lub utworzenia sieci.  Cztery segmenty symbolu wi-fi zapalają się po kolei od dołu do góry. Tryb punktu dostępowego można aktywować w pracującym urządzeniu w każdej chwili, dotykając i przytrzymując przez 3 sek. symbol wi-fi.


KONFIGURACJA I APLIKACJA VENTA



1. Aktywowanie trybu punktu dostępowego w urządzeniu Venta

W tym celu na wyświetlaczu urządzenia muszą zapalić się po kolei od dołu do góry cztery segmenty symbolu wi-fi

 Przy pierwszym uruchomieniu ten tryb aktywowany jest automatycznie.

 Tryb punktu dostępowego można aktywować w każdej chwili, dotykając i przytrzymując przez 3 sek. symbol wi-fi.

2. Aktywowanie wi-fi na smartfonie lub tablecie

Upewnić się, że smartfon lub tablet jest połączony z domową siecią wi-fi.


3. Pobranie lub instalacja i uruchomienie aplikacji VENTA

Dzięki darmowej aplikacji Venta można z łatwością zdalnie sterować urządzeniem Venta, a także wykorzystywać jego rozszerzone funkcje i monitorować pracę.



4. Konfiguracja wi-fi z użyciem aplikacji VENTA

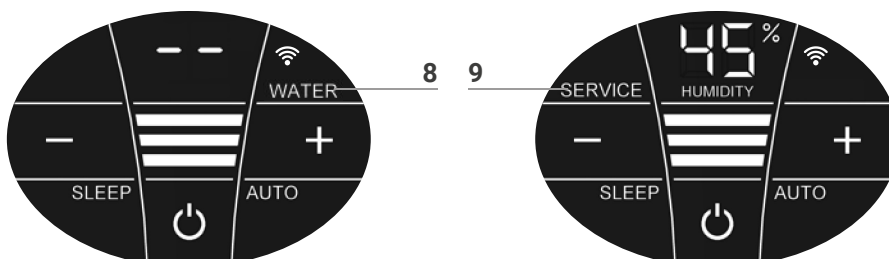
Postępować zgodnie z instrukcjami pojawiającymi się na ekranie smartfonu lub tabletu.

 Jeżeli w trakcie konfiguracji wi-fi pojawią się problemy, zapoznać się z informacjami w rozdziale „Co zrobić, gdy nie można nawiązać połączenia wi-fi?”.

Dodatkowe informacje na stronie

www.venta-air.com/Service/Venta-Home-App/

CZYSZCZENIE I KONSERWACJA



Uwaga! Należy się upewnić, że podczas przeprowadzania wszelkich czynności urządzenie jest wyłączone, a zasilacz nie jest podłączony do źródła zasilania!

Wskazanie Czynności

- 8 WATER** Zdjąć górną część urządzenia. Napełnić dolną część urządzenia wodą z kranu do wskaźnika poziomu WATERLINE. Umieścić górną część urządzenia na części dolnej i ponownie uruchomić urządzenie.
- i** Gdy w dolnej części urządzenia znajduje się niewystarczająca ilość wody, urządzenie wyłączy się automatycznie, a na wyświetlaczu pojawi się komunikat WATER. Wskazanie HUMIDITY 1 nie pokazuje wówczas wilgotności powietrza w pomieszczeniu. Zamiast tego migają dwie kreski.
 - 💡** Aby zapewnić nieprzerwane nawilżanie powietrza, zalecamy regularne uzupełnianie wody.
- 9 SERVICE** Zdjąć górną część urządzenia. Wylać resztkę wody z dolnej części urządzenia. Wypłukać dolną część urządzenia i system dysków. Napełnić dolną część urządzenia wodą z kranu maks. do wskaźnika poziomu WATERLINE i dodać środek higieniczny Venta (ilość środka wg miarki z tyłu butelki). Ponownie zmontować urządzenie. Dotknąć wskazania SERVICE 9 na wyświetlaczu i przytrzymać przez 3 sekundy, aż zgaśnie.
- i** W celu zapewnienia nienaganej i higienicznej pracy wskazanie SERVICE pojawia się co 14 dni, przypominając o konieczności wykonania tej czynności.
 - 💡** Czynność tę można wykonać w razie potrzeby, nawet gdy wskazanie SERVICE nie wyświetli się. Następnie wystarczy jedynie dotknąć wskazania SERVICE 9 i przytrzymać przez 3 sekundy. Kolejne przypomnienie zostanie wyświetlone za 14 dni przez wyświetlenie się wskazania SERVICE.

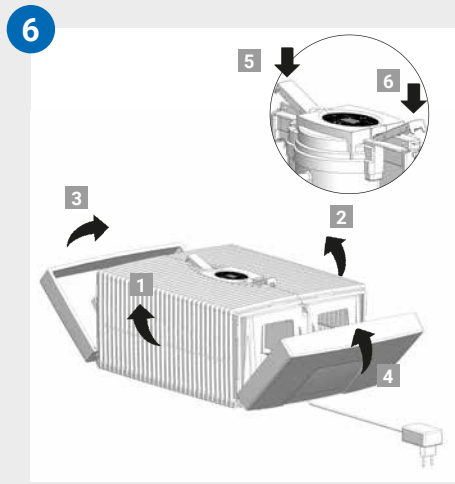
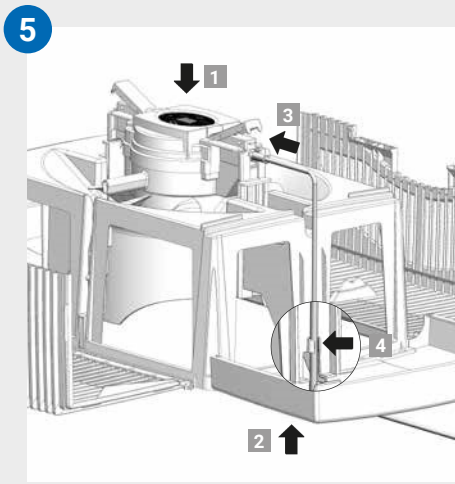
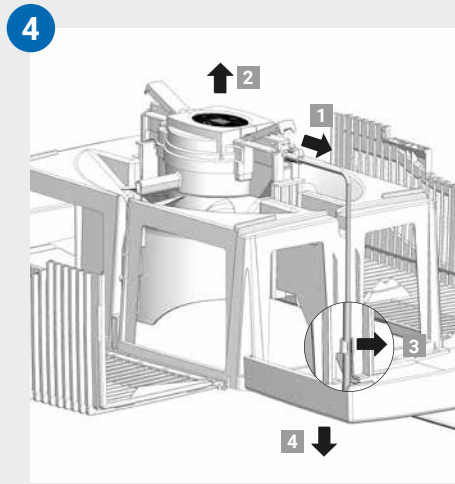
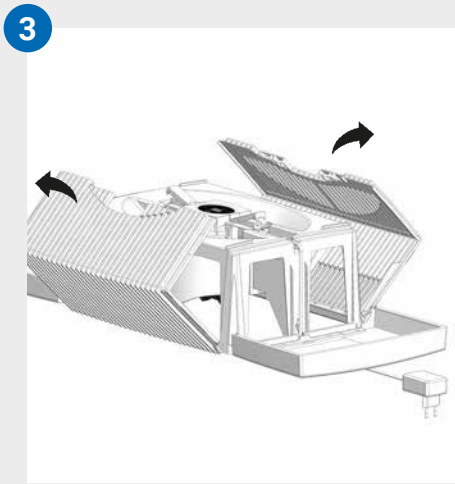
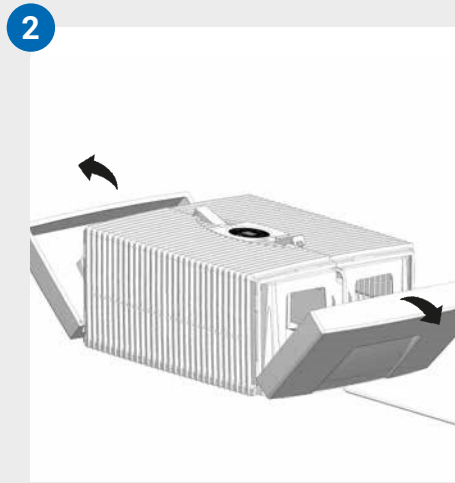
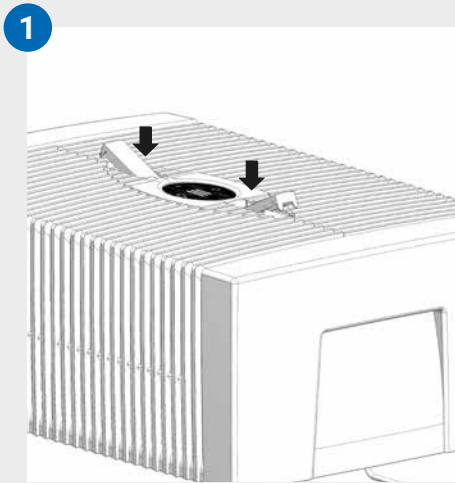
Wszelkie pozostałości w zbiorniku na wodę i w systemie dysków (białe, zielono-żółte lub brązowe osady czy odbarwienia) NIE mają negatywnego wpływu na działanie urządzenia. Do czyszczenia urządzenia raz na pół roku zalecamy odkamieniacz Venta. Należy zapoznać się z instrukcją obsługi załączonej do odkamieniacza Venta.

DANE TECHNICZNE

Model	AH510 / AH515 AH530 / AH535 AH550 / AH555		
Zalecany do pomieszczeń*	≤ 35 m ²	≤ 45 m ²	≤ 60 m ²
Interaktywny wyświetlacz dotykowy	Wyposażenie standardowe		
Sterowanie za pomocą aplikacji	Wi-fi w wyposażeniu standardowym		
Kolory	błyszczący biały / błyszczący czarny		
Poziomy mocy	3 + tryb automatyczny		
Emisja hałasu (poziomy 1-3)	24/34/44 dB(A)	24/34/44 dB(A)	24/35/45 dB(A)
Zużycie energii elektrycznej (poziomy 1-3)	3 / 5 / 8 W		
Napięcie zasilania	100-240 V, 50/60 Hz		
Pojemność zbiornika z wodą (maks.)	5 litrów	7 litrów	10 litrów
Wymiary (dł. x szer. x wys.)	26 × 28 × 31 cm	30 × 30 × 33 cm	45 × 30 × 33 cm
Masa	ok. 3 kg	ok. 3,5 kg	ok. 5,2 kg
Zakres częstotliwości WLAN	2,4 GHz		
Moc nadajnika WLAN	maks. 20 dBm		

* w odniesieniu do pomieszczenia o maks. wysokości 2,5 m

Zastrzega się prawo do dokonywania zmian i możliwość wystąpienia błędów



CZYSZCZENIE GÓRNEJ CZĘŚCI URZĄDZENIA



Uwaga! Należy się upewnić, że podczas przeprowadzania wszelkich czynności urządzenie jest wyłączone, a zasilacz nie jest podłączony do źródła zasilania!

-
- 01** Odłączyć górną część urządzenia od części dolnej. Wcisnąć zatrzaski tak, aby ich końcówki się podniosły.
-
- 02** Odchylić ścianki boczne.
-
- 03** Odchylić żebrowane osłony.
-
- 04** Wyciągnąć wtyczkę zasilacza z jednostki napędowej **1**. Wyjąć jednostkę napędową w górę **2**. Wyczepić przewód zasilacza z uchwytu **3** i wyciągnąć go w dół przez otwór w górnej części urządzenia **4**.



- **Nie rozmontowywać jednostki napędowej ani zasilacza, nie zanurzać ich w wodzie i nie dopuszczać do kontaktu z płynami!**
- **Jednostkę napędową, łopatki wentylatora oraz przekładnię można czyścić wyłącznie przy użyciu suchej szmatki!**
- **Rozmontowaną górną część urządzenia można myć pod bieżącą wodą!**
- **Rozmontowana górna część urządzenia musi być zupełnie sucha przed ponownym montażem!**

-
- 05** Umieścić jednostkę napędową właściwą stroną w górnej części urządzenia **1**. Wtyczkę zasilacza przełożyć od dołu przez otwór w górnej części urządzenia, poprowadzić ku górze **2** i podłączyć do jednostki napędowej (do zablokowania) **3**. Zamocować przewód w uchwycie **4**.
-
- 06** Zewnętrzne końcówki zatrzasków muszą być w pozycji stojącej. Zamknąć żebrowane osłony **1** i **2**, a następnie ścianki boczne **3** i **4**. Prawidłowo zamknąć górną część urządzenia, wciskając zewnętrzne końcówki zatrzasków **5** i **6**.

AKCESORIA

Aksesoria można zamówić telefonicznie lub online na stronie www.venta-air.com

OCHRONA DANYCH

Venta-Luftwäscher GmbH traktuje dane klientów poufnie. Szczegółowe informacje na temat ochrony danych osobowych zawiera Polityka prywatności dostępna na stronie www.venta-air.com

GWARANCJA

Dzięki wysokiej jakości produktu Venta-Luftwäscher GmbH gwarantuje, że przy prawidłowym użytkowaniu ten produkt nie będzie podlegał awariom przez okres dwóch lat od daty nabycia. W przypadku wystąpienia wady materiału lub działania należy skontaktować się z serwisem Venta lub lokalnym dystrybutorem. Dodatkowo obowiązują ogólne warunki gwarancji Venta dostępne na stronie: www.venta-air.com

RECYKLING I UTYLIZACJA




Materiał opakowania nadaje się do recyklingu. Opakowanie należy zutylizować w sposób przyjazny dla środowiska i zostawić je w punkcie zbiórki odpadów do recyklingu.



Symbol „**przekreślonego kubła na śmieci**” oznacza konieczność oddzielnej utylizacji zużytego sprzętu elektrycznego i elektronicznego (ZSEE). Takie urządzenia mogą zawierać substancje niebezpieczne lub zagrażające środowisku. Produkty te należy zutylizować, oddając je w odpowiednim miejscu zbiórki odpadów elektronicznych i elektronicznych (ZSEE). Nie można ich wyrzucać wraz z odpadami z gospodarstw domowych. W ten sposób można przyczynić się do ochrony zasobów i środowiska. Szczegółowych informacji na ten temat udzielają lokalne władze.



W żadnym wypadku dzieci nie powinny bawić się torbami plastikowymi i materiałami opakowaniowymi, ponieważ istnieje ryzyko zranienia lub uduszenia. Materiały takie należy przechowywać w bezpiecznym miejscu lub utylizować w sposób przyjazny dla środowiska.

CO ZROBIĆ, GDY...?

 **Należy się upewnić, że podczas przeprowadzania wszelkich czynności urządzenie jest wyłączone, a zasilacz nie jest podłączony do źródła zasilania!**


... na wyświetlaczu pojawia się E1?

Urządzenie zostało automatycznie wyłączone, ponieważ zatrzaski na górnej części urządzenia nie zostały zamknięte prawidłowo.

 Zamknąć prawidłowo górną część urządzenia, wciskając zewnętrzne końcówki zatrzasków. Wyłączyć i ponownie włączyć urządzenie za pomocą przycisku zasilania .



... na wyświetlaczu pojawia się E2?

Urządzenie zostało automatycznie wyłączone z powodu nadmiernego obciążenia silnika (na przykład wskutek dostania się przedmiotów do wnętrza urządzenia lub w podobnej sytuacji).

 **Czynność:** zdjąć górną część urządzenia. Upewnić się, że nic nie zakłóca swobodnego ruchu systemu dysków w dolnej części urządzenia i skrzydeł wentylatora w górnej części urządzenia. Następnie ponownie uruchomić urządzenie.

... na wyświetlaczu pojawia się E3?

Nie można nawiązać połączenia WLAN/Cloud z urządzeniem.

 **Czynność:** wyłączyć i ponownie włączyć urządzenie za pomocą przycisku zasilania . Postępować zgodnie ze wskazówkami w aplikacji Venta Home.

Sprawdź, czy

- korzystasz z sieci o częstotliwości 2,4 GHz lub sieci mieszanej 2,4/5 GHz, ponieważ moduł wi-fi/WLAN znajdujący się w urządzeniu nie jest kompatybilny z siecią pracującą na częstotliwości 5 GHz.
- Twój router obsługuje standard 802.11b/g/n.
- na Twoim smartfonie lub tablecie został zainstalowany system iOS co najmniej w wersji 13.0 lub Android co najmniej w wersji 8.0.


 W razie potrzeby należy zaktualizować system operacyjny smartfonu lub tabletu.

... podczas dotyknięcia wyświetlacza widoczne są w tle „białe pola”?


Na skutek gromadzenia się ładunków elektrostatycznych w suchych pomieszczeniach może dojść do powstania białych pól w tle wyświetlacza, które nie mają wpływu na funkcjonowanie i obsługę urządzenia i nie stanowią usterki.

... na wyświetlaczu nie pojawia się przycisk zasilania , umożliwiający włączenie urządzenia?

Upewnić się, że zasilacz jest podłączony do źródła zasilania.


... na wyświetlaczu nie pojawia się przycisk zasilania... , umożliwiający włączenie urządzenia, mimo że zasilacz jest podłączony do zasilania?

Upewnić się, że wtyczka jest właściwie podłączona do jednostki napędowej.

 Czynność: zdjąć górną część urządzenia. Sprawdzić prawidłowe osadzenie (patrz instrukcja czyszczenia górnej części urządzenia). Następnie ponownie uruchomić urządzenie.

... na wyświetlaczu wyświetla się komunikat WATER, choć w dolnej części urządzenia znajduje się woda?

Upewnić się, że w dolnej części urządzenia jest wystarczająca ilość wody oraz/lub czy górna część urządzenia jest prawidłowo nałożona na część dolną.

 Czynność: zdjąć górną część urządzenia. Napełnić dolną część urządzenia wodą z kranu do wskaźnika poziomu WATERLINE. Prawidłowo umieścić górną część urządzenia na dolnej części.

Przewód zasilacza nie może być zaklinowany pomiędzy górną i dolną częścią urządzenia. Następnie ponownie uruchomić urządzenie.

SERWIS VENTA

Chciałbyś uzyskać dodatkowe informacje o urządzeniach Venta, szukasz porady lub chciałbyś zamówić akcesoria? Nic prostszego – pracownicy serwisu Venta są do Twojej dyspozycji! Skontaktuj się telefonicznie lub odwiedź stronę internetową Venta: www.venta-air.com