

# INSTRUKCJA OBSŁUGI I KARTA GWARANCYJNA

PILARKA SPALINOWA

MODEL: NAC-CST45-40-09AC

**NAC**  
NEW AMERICAN CONCEPT

**SERWIS.NAC.COM.PL**

KOMPLEKSOWA OBSŁUGA SERWISOWA



Zapewniamy Twój święty spokój



## **MODEL: NAC-CST45-40-09AC**

**Producent: NAC Sp. z o.o.**  
**Al. Krakowska 39, 05-090 Raszyn**  
**fax +48 22 314 93 09**  
**www.nac.com.pl, info@nac.com.pl**

**Serwis Centralny - Magazyn**  
**Strobów 2E, 96-100 Skierniewice**  
**fax +48 46 819 35 29**  
**serwis.nac.com.pl, serwis@nac.com.pl**



### **Uwaga!**

**Przed przystąpieniem do montażu lub obsługi należy zapoznać się z niniejszą Instrukcją Obsługi.**

**Urządzenie przeznaczone jest do obsługi terenów przydomowych.**

**Używanie urządzenia do celów profesjonalnych, półprofesjonalnych lub zarobkowych powoduje unieważnienie gwarancji.**

## SPIS TREŚCI

Spis treści	3
Dane techniczne	3
Opis stron graficznych i piktogramów	4
Zasady bezpieczeństwa dla maszyn i urządzeń z silnikiem spalinowym	5
Ogólne przepisy bezpieczeństwa	5
Szczegółowe przepisy bezpieczeństwa dla pilarek spalinowych	7
Bezpieczeństwo i odpowiedzialność producenta	9
Ryzyko resztkowe	9
Zastosowanie	9
Dodatkowe informacje dla użytkownika	9
Przygotowanie do pracy	10
Uruchomienie pilarki	13
Obsługa	15
Konserwacja	16
Transport	19
Przechowywanie	19
Przegląd i diagnozowanie problemów	19
Gwarancja i serwis	21
Schematy złożeniowe	21
Deklaracja zgodności	25
Notatki	26
Warunki gwarancji	30
Karta gwarancyjna	31

## DANE TECHNICZNE

PILARKA SPALINOWA	
Typ, model	NAC-CST45-40-09AC
Silnik	TT1E43F
Mieszanka paliwowa	Przez pierwsze 10 godzin stosujemy mieszankę 25:1 (2,5 l benzyny na każde 100ml oleju do silników dwusuwowych), po 10 godzinach pracy stosujemy mieszankę 40:1 (4 l benzyny na każde 100ml oleju do silników dwusuwowych).
Pojemność zbiornika paliwa	550 cm <sup>3</sup>
Olej do mieszanki (zalecany)	NAC OIL MIX
Olej do smarowania łańcucha	SPECIAL NAC OIL
Pojemność zbiornika na olej smarujący łańcuch	260 cm <sup>3</sup>
Pojemność skokowa silnika	45 cm <sup>3</sup>
Moc znamionowa maszyny	1,6 kW - 8500 obr./min
Maksymalny moment obrotowy silnika	2,0 Nm - 6500 obr./min
Maksymalna prędkość silnika z nasadką tnącą	10800 obr./min
Maksymalna prędkość silnika na biegu jałowym	3000 ± 200 obr./min
Zębatka	7T X 0,325"
Podziałka łańcucha	0,325"
Szerokość rowka	1,5 mm
Ilość ogniw łańcucha	66 szt.
Długość prowadnicy	16" (40 cm)
Prędkość łańcucha przy maksymalnej mocy silnika	~20,8 m/s
Poziom ciśnienia akustycznego, niepewność pomiaru	LpA=101,8 dB(A), K= 3 dB
Wartość drgań przenoszonych przez maszynę i działających na kończyny górne operatora	uchwyt przedni a <sub>front_hv, eq</sub> 9,128 m/s <sup>2</sup> uchwyt tylni a <sub>rear_hv, eq</sub> 8,87 m/s <sup>2</sup> K= 1,5 m/s <sup>2</sup>
Gwarantowany poziom mocy akustycznej LWA	117 dB(A)
Masa	~6,1 kg
Rok produkcji	2022

W skład urządzenia wchodzi:

- pilarka spalinowa (zespół zasilający, osłona prowadnicy, prowadnica, łańcuch, przypora),
- śruby, nakrętki, niezbędne klucze,
- instrukcja obsługi, karta gwarancyjna, deklaracja zgodności WE.

## OPIS STRON GRAFICZNYCH I PIKTOGRAMÓW

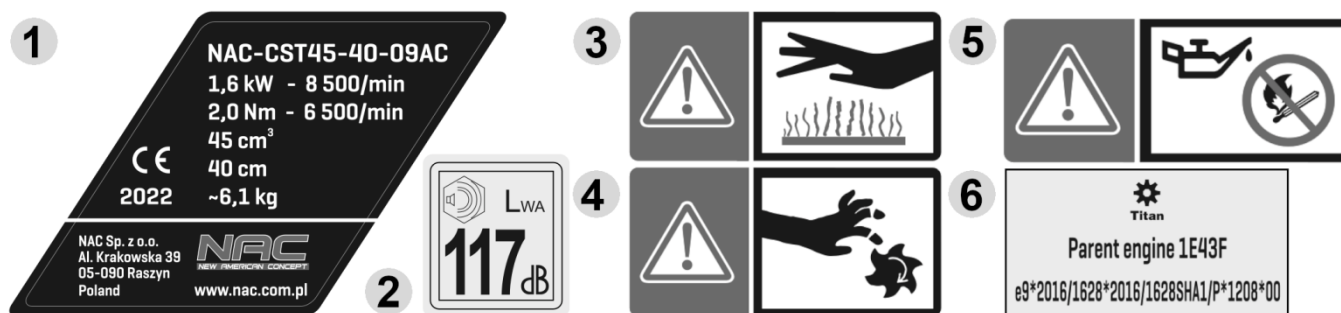


1. Ryzyko pożaru lub wybuchu. Benzyna jest wysoce łatwopalna.
2. Uwaga! Niebezpieczeństwo. Zachowaj szczególną ostrożność.
3. Ważne! Przeczytaj instrukcję i przestrzegaj ostrzeżeń.
4. Przechowywać poza zasięgiem dzieci.
5. Niebezpieczeństwo odrzutu. Zachowaj ostrożność.
6. Zachować bezpieczną odległość.
7. Uwaga: Odłącz fajkę wysokiego napięcia od świecy przed konserwacją i/lub naprawą.
8. Uwaga: Spaliny są szkodliwe dla zdrowia. Istnieje niebezpieczeństwo zatrucia lub uduszenia. Nie korzystaj z urządzenia w pomieszczeniach zamkniętych.
9. Nigdy nie pracuj pilarką jedną ręką.
10. Trzymaj pilarkę oburącz.
11. Stosuj okulary i nauszniki ochronne.
12. Używaj rękawic ochronnych.
13. Nie pracuj podczas deszczu i dużej wilgotności powietrza.
14. Uwaga: Gorąca powierzchnia może spowodować oparzenia.
15. Jako paliwa używaj tylko mieszanki benzynowo-olejowej.
16. Nie wyrzucaj zużytego sprzętu. Obowiązkiem użytkownika jest przekazanie zużytego sprzętu do wyznaczonego punktu zbiórki w celu recyklingu odpadów.

### PAMIĘTAJ

- Niebezpieczeństwo zranienia przez wyrzucane przez pracującą maszynę obiekty. Zachować dystans od osób postronnych.
- Zachowaj szczególną ostrożność pracując na zboczach i w pochylonym terenie.
- Uwaga: Trzymaj ręce i stopy z dala od wirujących elementów.
- Przed rozpoczęciem pracy należy sprawdzić i oczyścić teren.
- Przed rozpoczęciem czyszczenia, naprawy lub kontroli maszyny upewnij się, że ostrze i wszystkie części ruchome zatrzymały się.
- Nie przenoś pilarki z włączonym silnikiem.

### Inne oznaczenia na maszynie



1 – Tabliczka znamionowa  
 Tabliczka znamionowa umieszczona jest na obudowie urządzenia.  
 Informacje na niej zawarte są niezbędne dla ustalenia odpowiednich części zamiennych i czynności obsługowych.

2 - gwarantowany poziom mocy akustycznej,  
 3, 4, 5 – ostrzeżenia,  
 6 – informacja o zastosowanym silniku

Niniejszą instrukcję należy traktować jako nieodłączną część urządzenia. Powinna ona być przechowywana w przewidzianym dla niej miejscu, tak aby była łatwo dostępna. Należy pamiętać, aby w przypadku odsprzedaży urządzenia lub jego przekazania innej osobie instrukcję tę przekazać nowemu właścicielowi lub użytkownikowi.

Sprzęt uważa się za odpowiedni do użytkowania w krajach, w których występuje klimat umiarkowany, równomiernie wilgotny. Może być on również użytkowany w innych krajach.

### OSTRZEŻENIE!

- Przeczytaj dokładnie instrukcję. Zapoznaj się z przepisami bezpieczeństwa dla urządzeń zasilanych silnikiem spalinowym oraz z układami sterowniczymi i prawidłowym użytkowaniem urządzenia.
- Nieprzestrzeganie podanych niżej ostrzeżeń i wskazówek dotyczących bezpieczeństwa może być przyczyną porażenia prądem elektrycznym, pożaru i/lub poważnych obrażeń.
- Zachowaj niniejszą instrukcję, aby móc skorzystać z niej w przyszłości.
- Niniejszy sprzęt nie jest przeznaczony do użytkowania przez osoby (w tym dzieci) o ograniczonej zdolności fizycznej, czuciowej lub psychicznej, lub osoby niemające doświadczenia lub znajomości sprzętu, chyba że odbywa się to pod nadzorem lub zgodnie z instrukcją użytkowania sprzętu przekazaną przez osoby odpowiedzialne za ich bezpieczeństwo.
- Nie pozwalaj obsługiwać urządzenia dzieciom, młodzieży do lat 16 i osobom niezapoznanym z instrukcją obsługi urządzenia.

## OGÓLNE PRZEPISY BEZPIECZEŃSTWA

### Bezpieczeństwo w miejscu pracy

- W miejscu pracy należy utrzymywać porządek i dobre oświetlenie. Nieporządek i złe oświetlenie przyczynia się do wypadków.
- Nie należy dopuszczać dzieci i obserwatorów do miejsc, w których używa się urządzeń z silnikiem spalinowym. Rozproszenie uwagi może spowodować utratę kontroli nad urządzeniem. Sprzęt ogrodowy należy pozostawiać z dala od osób postronnych.
- Operator lub użytkownik jest odpowiedzialny za wypadki lub zagrożenia występujące wobec innych osób lub otoczenia.

### Bezpieczeństwo obchodzenia się z paliwem

- Silnik spalinowy jest przystosowany do pracy na benzynie lub mieszance paliwowej (**patrz rodzaj paliwa w danych technicznych urządzenia**).
- Benzynę należy przechowywać tylko w specjalnie do tego celu przygotowanych pojemnikach (kanistrach).
- Benzynę przechowywać z dala od czynników mogących wywołać pożar np. bojlera, ogniska, otwartego ognia, tam gdzie występuje iskrzenie elektryczne, podwyższona temperatura, iskry spowodowane spawaniem lub inne źródła ciepła, które mogą spowodować zapalenie się paliwa.
- Zbiornik paliwa należy napełniać tylko na wolnym powietrzu.
- Wyjątkowo niebezpieczne jest palenie papierosów lub używanie otwartego ognia podczas pracy urządzenia lub przy napełnianiu zbiornika paliwa.
- Przed przystąpieniem do napełniania paliwem zbiornika zawsze należy najpierw wyłączyć i schłodzić silnik.
- Nie napełniać zbiornika powyżej dolnej krawędzi króćca wlewowego, benzyna ma dużą rozszerzalność cieplną.
- W przypadku rozlania paliwa należy niezwłocznie wytrzeć rozlaną benzynę suchą tkaniną.
- Podczas napełniania zbiornika paliwa należy zwrócić szczególną uwagę, aby nie rozlać paliwa na odzież. Nasączona benzyną odzież może się zapalić, dlatego należy ją natychmiast zmienić.
- Po napełnieniu paliwem zbiornika urządzenia należy szczelnie dokręcić jego korek, a przed uruchomieniem silnika przenieść kanister z paliwem do miejsca, odległego o co najmniej 3 m od miejsca, gdzie dokonywane było napełnianie.
- Przed uruchomieniem silnika sprawdź szczelność całego układu paliwowego, zwłaszcza zbiornik paliwa, przewody paliwowe, złącza, korek wlewu i okolice gaźnika. Nie uruchamiaj silnika, jeśli wykryjesz nieszczelność układu paliwowego, gdyż grozi to pożarem.
- Urządzenie nie powinno pracować w atmosferach wybuchowych, jakie tworzą ciecze łatwopalne, gazy lub pyły. Silnik spalinowy może wytworzyć iskry, które mogą zapalić pył lub opary.
- Nie należy używać urządzenia, jeżeli są kłopoty z jego wyłączaniem. Każde urządzenie, którego nie można wyłączyć jest niebezpieczne i musi zostać naprawione.
- Nie przechowywać urządzenia z napełnionym zbiornikiem paliwa wewnątrz pomieszczeń. Opary benzyny są łatwopalne i niebezpieczne dla zdrowia.


### UWAGA!

Należy unikać wdychania oparów benzyny i spalin. Benzyna, opary benzyny oraz spaliny mogą być przyczyną zatrucia.

Nie uruchamiaj urządzenia w pomieszczeniach zamkniętych lub słabo przewietrzanych. W przypadku bólu głowy, mdłości, zaburzeń słyszenia lub widzenia natychmiast przerwij pracę.

## Bezpieczeństwo osobiste

- Należy być przewidującym, obserwować co się robi i zachowywać rozsądek podczas pracy ze sprzętem. Nie należy używać sprzętu, gdy jest się zmęczonym lub pod wpływem narkotyków, alkoholu lub lekarstw. Chwila nieuwagi podczas pracy może spowodować poważne osobiste obrażenia.
- Należy stosować wyposażenie ochronne. Należy zawsze zakładać okulary ochronne. Używanie w odpowiednich warunkach wyposażenia ochronnego, takiego jak maska przeciwpyłowa, obuwie antypoślizgowe, kask lub ochronniki słuchu, zmniejszy obrażenia osobiste.
- Przed uruchomieniem sprzętu należy usunąć wszystkie przedmioty oraz klucze. Pozostawienie klucza w obracającej się części roboczej maszyny może spowodować osobiste obrażenia.
- Nie należy wychylać się za daleko. Należy cały czas stać pewnie i zachować równowagę. Umożliwi to lepszą kontrolę w sytuacjach nieprzewidywalnych.
- Należy odpowiednio się ubierać. Nie należy nosić luźnego ubrania ani biżuterii. Należy utrzymywać swoje włosy, ubranie i rękawiczki z dala od części ruchomych. Luźne ubrania, biżuteria lub długie włosy mogą zostać zaczepione przez części ruchome.
- W czasie pracy należy trzymać narzędzie za dodatkowe uchwyty, jeśli narzędzie jest w nie wyposażone. Utrata kontroli nad narzędziem niesie ryzyko uszkodzenia ciała.
- Nie należy używać urządzenia, jeżeli są kłopoty z jego wyłączaniem. Każde urządzenie, którego nie można wyłączyć jest niebezpieczne i musi zostać naprawione.

 **Pomimo zastosowania konstrukcji bezpiecznej z samego założenia, stosowania środków zabezpieczających i dodatkowych środków ochronnych, zawsze istnieje ryzyko szcążkowe doznania urazów podczas pracy.**

## Użytkowanie i troska o sprzęt

- Nie należy narzędzia przeciążać. Należy stosować narzędzie o mocy odpowiedniej do wykonywanej pracy. Odpowiednio dobrany sprzęt umożliwi pracę lepszą i bezpieczniejszą przy obciążeniu, na jakie został zaprojektowany.
- Nieużywany sprzęt należy przechowywać poza zasięgiem dzieci. Nie należy pozwalać osobom niezaznajomionym z narzędziem lub niniejszą instrukcją na używanie go. Narzędzia i sprzęt o napędzie spalinowym są niebezpieczne w rękach nieprzeszkolonych użytkowników.
- Narzędzia o napędzie spalinowym należy konserwować. Należy sprawdzać współosiowość lub zakleszczenie się części ruchomych, pęknięcia części i wszystkie inne czynniki, które mogą mieć wpływ na pracę urządzenia. Jeżeli stwierdzi się uszkodzenia, należy sprzęt przed użyciem naprawić. Przyczyną wielu wypadków jest niefachowy sposób naprawy i/lub konserwacji sprzętu.
- Przed użyciem urządzenia należy wymienić wszystkie wadliwe oraz zużyte i uszkodzone części. Należy wymienić na nowe tabliczki ostrzegawcze umieszczone na urządzeniu, jeżeli stały się nieczytelne lub zostały uszkodzone.
- Naklejki ostrzegawcze i części zamienne można zamówić w serwisie firmy NAC oraz u autoryzowanych dealerów.
- Narzędzie o napędzie spalinowym, wyposażenie, narzędzia robocze itp. należy stosować zgodnie z niniejszą instrukcją, biorąc pod uwagę warunki i rodzaj pracy do wykonania. Używanie elektronarzędzia w sposób, do jakiego nie jest przewidziane, może być niebezpieczne.

## Obsługa i eksploatacja narzędzi wyposażonych w akumulator

- Przed włożeniem akumulatorów do narzędzia należy upewnić się, że jego włącznik/wyłącznik jest w pozycji „wyłączony”. Wkładanie akumulatorów do urządzenia, gdy włącznik/wyłącznik jest w pozycji „włączony”, może stać się przyczyną poważnych urazów ciała.
- Należy używać wyłącznie ładowarki zalecanej przez producenta. Użycie ładowarki do ładowania innego typu akumulatorów może być przyczyną pożaru.
- Nigdy nie należy używać akumulatorów innych niż zalecane przez producenta. Użycie innych akumulatorów może być przyczyną poważnych obrażeń ciała lub pożaru.
- W czasie, gdy elektronarzędzie nie jest używane należy wyjąć z niego akumulator. Akumulator należy przechowywać z dala od metalowych przedmiotów takich jak: spinacze do papieru, monety, gwoździe, śruby itp., które mogą zewrzeć zaciski akumulatora. Zwarcie zacisków akumulatora może spowodować oparzenia lub pożar.
- W ekstremalnych warunkach z akumulatora może wydostać się ciecz. Bezwzględnie należy unikać z nią kontaktu. Jeżeli przypadkowo nastąpi zetknięcie z cieczą – należy natychmiast to miejsce przemyć wodą. Jeżeli ciecz trafi do oczu, należy niezwłocznie skontaktować się z lekarzem. Wydostająca się z akumulatora ciecz może spowodować podrażnienia lub oparzenia.
- **UWAGA!** Ładowarki i zasilacze do urządzeń akumulatorowych są przeznaczone do pracy wewnątrz pomieszczeń w suchym środowisku.
- Zabronione jest użytkowanie ładowarek i zasilaczy na zewnątrz pomieszczeń oraz w pomieszczeniach o dużej wilgotności takich jak łaźienki czy piwnice.

 **Niebezpieczeństwo porażenia prądem i/lub uszkodzenia urządzenia.**

## Naprawa

- Przed wykonaniem każdej regulacji, wymiany części lub magazynowaniem należy zdjąć przewód ze świecy zapłonowej. Takie zapobiegawcze środki bezpieczeństwa redukuje ryzyko przypadkowego rozruchu.

- Naprawę należy zlecać osobie wykwalifikowanej, wykorzystując wyłącznie oryginalne części zamienne. Zapewni to dalszą bezpieczną pracę urządzenia. Zalecane jest zlecenie każdej czynności serwisowej autoryzowanemu serwisowi firmy NAC.

### **UWAGA!**

**Niebezpieczeństwo uduszenia się dzieci podczas zabawy z opakowaniem.**

**Opakowanie, zwłaszcza torbę foliową należy przechowywać w miejscach niedostępnych dla dzieci.**


## **SZCZEGÓŁOWE PRZEPISY BEZPIECZEŃSTWA DLA PILAREK SPALINOWYCH**

### **OSTRZEŻENIE!**

- Należy stosować się do wszystkich wskazówek bezpieczeństwa, instrukcji, opisów i danych, dostarczonych wraz z urządzeniem. Niestosowanie się do poniższych zaleceń może stwarzać niebezpieczeństwo ciężkich obrażeń ciała.
- Do czyszczenia pilarki należy stosować miękką, suchą tkaninę. Nigdy nie wolno stosować jakiegokolwiek detergentu lub alkoholu.
- Należy używać środków ochrony indywidualnej: okularów lub gogli ochronnych, rękawic ochronnych, obuwia ochronnego i odzieży ochronnej. Należy używać ochronników słuchu. Oddziaływanie hałasu przez dłuższy okres może doprowadzić do utraty słuchu.
- Należy regularnie czyścić szczeliny wentylacyjne sprzętu. Dmuchawa silnika wciąga kurz do obudowy, a duże nagromadzenie pyłu metalowego może spowodować zagrożenie elektryczne.
- Można korzystać tylko z pilarki w dobrym stanie technicznym, w razie potrzeby wykonać niezbędne czynności lub skontaktować się z serwisem. Zaleca się korzystanie z usług autoryzowanego serwisu firmy NAC.
- Przed każdym uruchomieniem należy sprawdzić, czy:
  - ✓ urządzenie jest zmontowane zgodnie z instrukcją;
  - ✓ narzędzie tnące jest w dobrym stanie technicznym; należy regularnie sprawdzać zamocowanie łańcucha, uszkodzenia oraz zużycie;
  - ✓ urządzenia zabezpieczające (np. osłona zespołu tnącego, obudowa, uchwyt, włącznik silnika) są w dobrym stanie technicznym i prawidłowo działają.
- Przed regulacją, czyszczeniem, konserwacją, wyłączyć silnik.
- Nie używaj urządzenia, gdy inne osoby, szczególnie dzieci lub zwierzęta, są w pobliżu.
- Nie uruchamiaj uszkodzonej pilarki.
- Nie przenoś urządzenia z włączonym silnikiem.
- Wyłącz pilarkę, gdy:
  - pozostawiasz sprzęt bez dozoru,
  - przed regulacją,
  - przed sprawdzaniem, czyszczeniem lub naprawą urządzenia,
  - po uderzeniu obcym przedmiotem,
  - w przypadku powstania nienormalnych drgań.

### **Przygotowanie**


- Podczas pracy sprzętem zawsze noś solidne obuwie i długie spodnie, nie obsługuj urządzenia z bosą stopą lub w sandałach.
- Sprawdź dokładnie teren, na którym będziesz pracować i usuń wszystkie wystające z ziemi kamienie, gałęzie, druty, i inne obce przedmioty, o które mógłbyś się w trakcie pracy potknąć.
- W wysokiej trawie można nie zauważyć przeszkód (np. pniaków, korzeni), dlatego przed rozpoczęciem pracy z użyciem urządzenia należy oznakować wszystkie przeszkody ukryte w trawie, których nie można usunąć.
- Przed użyciem i po upadku lub innych uderzeniach, należy dokonać oględzin pilarki w celu zidentyfikowania wszelkich znaczących uszkodzeń, które mogą mieć wpływ na bezpieczeństwo.

 **PAMIĘTAJ!** Nie pozostawiaj pilarki bez kontroli. Nigdy nie pozostawiaj pilarki uruchomionej, gdyż może dojść do niezamierzonego użycia, co może być przyczyną wypadków.

### **Użytkowanie**

- Pracuj tylko w świetle dziennym lub przy dobrym oświetleniu sztucznym.
- Nie pracuj podczas deszczu, zwłaszcza podczas burzy i przy dużej wilgotności powietrza.
- Nie pracuj przy silnym wietrze lub w trakcie innych warunków pogodowych, które spowodują, że używanie urządzenia może doprowadzić do zaistnienia sytuacji niebezpiecznej.
- Ważna jest prawidłowa postawa podczas pracy. By nie męczyć się nadmiernie, zalecana jest częsta zmiany pozycji pracy.
- Co 15 minut przerwij pracę - konieczny jest odpoczynek. Zmęczenie i dekoncentracja mogą przyczynić się do wypadku.
- Podczas pracy należy stawiać stopy w sposób stabilny i cały czas pamiętać o utrzymywaniu równowagi.
- Podczas pracy na pochyłości upewnij się, że twoje nogi stoją pewnie.


- Nie pracuj zbyt długo ze względu na możliwość wystąpienia mrowienia bądź drętwienia palców i dłoni. W przypadku wystąpienia takich objawów zaprzestań dalszej pracy.
- Uwaga! Urządzenie podczas pracy powoduje drgania kończyn. Wartość przyspieszenia drgań podana jest w tabeli z danymi znamionowymi. Długotrwałe, trwające kilka miesięcy lub lat narażenie dłoni na drgania może być przyczyną choroby białych palców, czyli obniżenia się temperatury kończyn spowodowanego niedokrwieniem. Objawów takich jak mrowienie, drętwienie, nadwrażliwość na chłód nie należy bagatelizować, udaj się do lekarza.
- Nie używaj urządzenia z uszkodzonymi osłonami lub obudowami oraz bez zabezpieczeń.
- Uruchamiaj silnik pilarki zgodnie z instrukcją.
- Co jakiś czas sprawdzaj prawidłowe działanie hamulca pilarki, gdyż niesprawny hamulec może nie odłączyć przesuwu łańcucha tnącego w sytuacji zagrożenia.
- Paliwo tankuj po wyłączeniu silnika i po jego ostygnięciu, gdyż istnieje ryzyko jego rozlania i zapalenia się od gorących elementów pilarki.
- Nie dotykaj pilarki w trakcie pracy odsłoniętymi częściami ciała, aby uniknąć ewentualnego oparzenia.
- W trakcie pracy trzymaj pilarkę oburącz za przeznaczone do tego uchwyty.
- Przed rozpoczęciem cięcia zawsze należy odpowiednio ustawić dźwignię hamulca łańcucha przyciągając ją do siebie. W trakcie pracy hamulec bezpieczeństwa jest równocześnie osłoną dłoni.
- Pilarkę łańcuchową odsuwaj od ciętego materiału tylko przy pracującym łańcuchu tnącym.
- Przy cięciu tarcicy przetworzonej lub cienkich konarów stosuj specjalną podporę (koziółek). Nie wolno ciąć kilku desek jednocześnie (ułożonych jedna na drugiej) lub materiałów przytrzymywanych nogą albo trzymany przez inną osobę.
- Podczas przecinania na wskroś zawsze należy wykorzystywać szpon przypory, jako punktu podparcia. Trzymając pilarkę za rękkość zasadniczą prowadzić ją za pomocą rękkości pomocniczej.
- Jeżeli nie ma możliwości przecięcia materiału za jednym razem, należy odciągnąć pilarkę nieco do tyłu, przestawić szpon przypory i kontynuować cięcie unosząc nieco rękkość zasadniczą pilarki.
- Podczas przecinania poziomego należy ustawić się tak, by zachowywać możliwie pionową pozycję.
- Zachowaj szczególną ostrożność w przypadku zakleszczenia się łańcucha. Może wtedy wystąpić tzw. odrzut skierowany w kierunku operatora.
- Aby uniknąć niebezpiecznych sytuacji, tam gdzie jest to możliwe, należy dążyć do przecinania dolną częścią prowadnicy. W takim przypadku ewentualny odrzut skierowany byłby w kierunku od ciała operatora.
- Zachowaj ostrożność przy przecinaniu drewna rozłupującego się, gdyż odcięte kawałki drewna mogą być odrzucane w każdym kierunku stwarzając ryzyko uszkodzenia ciała.
- Zwróć szczególną uwagę na gałęzie, które znajdują się pod naprężeniem, nigdy nie odcinaj od dołu gałęzi swobodnie zwisających.
- Niekontrolowany upadek ściętej gałęzi lub całego drzewa grozi ryzykiem uszkodzenia ciała, w trakcie pracy stój zawsze z boku linii przewidywanego kierunku upadku drzewa, które ma być ścięte.
- Pamiętaj, iż kierunek cięć powinien być z zasady przeciwny do głównego kierunku obalania drzewa. Przed rozpoczęciem ścinania wyznacz kierunek upadku drzewa, dla większego bezpieczeństwa przywiązując linę, aby móc nakierować upadający pień w odpowiednim kierunku.
- Pracująca pilarka ma skłonność do obracania się, gdy wierzchołek prowadnicy łańcucha dotyka materiału obrabianego. W takim przypadku pilarka w sposób niekontrolowany może przesunąć się w kierunku operatora stwarzając ryzyko uszkodzenia ciała.
- Zachowaj szczególną ostrożność pod koniec przecinania drewna, gdyż pilarka nie mając oporu w postaci ciętego materiału opada siłą bezwładności, co może być przyczyną urazów.
- Nie wolno używać pilarki powyżej wysokości ramion lub stojąc na drzewie, drabinie, rusztowaniu, pniu itp.


 **UWAGA!** Pomimo zastosowania konstrukcji bezpiecznej z samego założenia, stosowania środków zabezpieczających i dodatkowych środków ochronnych, zawsze istnieje ryzyko szcążkowe doznania urazów.

## Konserwacja i przechowywanie

### OSTRZEŻENIE!

- Przed przystąpieniem do czynności związanych z naprawą lub konserwacją upewnij się, że silnik pilarki został zatrzymany i jest zimny. Odłącz przewód wysokiego napięcia od świecy zapłonowej, aby zapobiec przypadkowemu uruchomieniu silnika.
- Pamiętaj o tym, że w zbiorniku maszyny może znajdować się paliwo. Zasady bezpieczeństwa dotyczące postępowania z paliwem zostały opisane w niniejszej instrukcji w części: „Bezpieczeństwo obchodzenia się z paliwem”.
- Utrzymuj w należytym stanie wszystkie nakrętki, śruby i wkręty, aby być pewnym, że urządzenie będzie bezpiecznie pracowało.

 Po zakończeniu pracy należy urządzenie oczyścić z resztek trocin, kurzu i pyłu.

 **UWAGA!** Zawsze upewnij się, że urządzenie jest wyłączone przed przystąpieniem do przeglądu lub konserwacji. Przy pomocy delikatnej szczotki, pędzelka lub szmatki należy oczyścić obudowę z pyłu, można oczyścić pilarkę przy pomocy sprężonego powietrza.




Dopuszczalne jest czyszczenie wilgotną szmatką, jednak pod warunkiem natychmiastowego osuszenia urządzenia bezpośrednio po tej czynności. Elementy metalowe należy zabezpieczać olejem.

Regularnie czyścić otwory wentylacyjne sprężonym suchym powietrzem. Nie wolno wkładać do otworów wentylacyjnych ostrych przedmiotów.

Po zakończeniu pracy należy:

- Przetrzeć otwory wentylacyjne i pozostawić wolne od zanieczyszczeń.
- Przetrzeć pilarkę za pomocą suchej szmatki.

 **UWAGA!** Nigdy nie należy używać agresywnych lub żrących detergentów do czyszczenia, ponieważ mogą one uszkodzić plastikowe części urządzenia. Niedopuszczalne jest mycie pilarki strumieniem wody, woda może uszkodzić części elektryczne pilarki.

Środki czyszczące i rozpuszczalniki takie jak: benzyna, czterochlorek węgla, chlorowane rozpuszczalniki czyszczące, amoniak i domowe detergenty, które zawierają amoniak mogą uszkodzić elementy plastikowe.

**Uwaga!** Pilarkę należy przechowywać w dobrze wentylowanym pomieszczeniu w suchym, niezakurzonym miejscu.

Należy przechowywać tylko sprawne urządzenie; przed składowaniem należy usunąć usterki.

### **W razie wypadku lub awarii**

W razie wypadku należy natychmiast zatrzymać / wyłączyć maszynę i wezwać pomoc (jeżeli tego wymaga sytuacja).

W razie awarii należy zatrzymać / wyłączyć maszynę i skontaktować się z Autoryzowanym Serwisem w celu usunięcia awarii.

## **BEZPIECZEŃSTWO I ODPOWIEDZIALNOŚĆ PRODUCENTA**

Każde użycie pilarki niezgodne z opisem zawartym w niniejszej instrukcji jest uznane za niewłaściwe i producent nie odpowiada za uszkodzenia i szkody wynikające z takiego postępowania.

Poprawne użytkowanie obejmuje również respektowanie ustanowionych przez producenta warunków pracy, konserwacji, składowania i napraw.

W celu zapobieżenia wypadkom wszelkie zasady bezpiecznego użytkowania i unikania zagrożeń muszą być przestrzegane.

Jakiegokolwiek zmiany w budowie urządzenia wprowadzone przez użytkownika mogą wpłynąć na bezpieczeństwo użytkowania maszyny i zwalniają producenta z odpowiedzialności za powstałe uszkodzenia czy zranienia.

## **RYZYKO RESZTKOWE**

Pomimo tego, że producent ponosi odpowiedzialność za konstrukcję pilarki eliminującą niebezpieczeństwo, pewne elementy ryzyka podczas pracy są nie do uniknięcia. Ryzyko resztkowe wynika z błędnego zachowania obsługującego urządzenie.

Największe niebezpieczeństwo występuje przy wykonywaniu następujących zabronionych czynności:

- użytkowanie urządzenia przez dzieci,
- używanie urządzenia do innych celów, niż opisane w instrukcji obsługi,
- gdy inne osoby, a w szczególności dzieci lub zwierzęta znajdują się w pobliżu,
- używanie urządzenia przez osoby niezapoznane z instrukcją obsługi,
- używanie urządzenia bez właściwej, zabezpieczającej obsługującego odzieży i obuwia chroniącego stopy,
- używanie urządzenia z uszkodzonymi osłonami lub obudową oraz bez właściwie zamontowanych urządzeń zabezpieczających.

Przy przestrzeganiu zaleceń podanych w instrukcji obsługi zagrożenie resztkowe przy użytkowaniu urządzenia może być wyeliminowane. Istnieje ryzyko w przypadku niedostosowania się do powyższych zaleceń.

## **ZASTOSOWANIE**

Urządzenie jest przeznaczone wyłącznie do prac w ogrodzie przydomowym zgodnie z opisem i zasadami bezpieczeństwa zawartymi w niniejszej instrukcji użytkowania. Może służyć do ścinania drzew, obcinania gałęzi, przygotowania drewna opałowego oraz do innych zastosowań wymagających przycinania drewna.

Inne zastosowanie może być niebezpieczne dla użytkowników i może być przyczyną uszkodzenia urządzenia.

Urządzenia nie należy stosować między innymi do:

- cięcia innych materiałów niż drewno i materiały drewnopochodne,
- jako dźwigni do podnoszenia, przesuwania lub dzielenia przedmiotów.

## **DODATKOWE INFORMACJE DLA UŻYTKOWNIKA**

Przeprowadzenie prac związanych z konserwacją i regulacją przed rozpoczęciem lub po zakończeniu sezonu może stanowić problem nawet dla zaawansowanych użytkowników. Firma NAC pragnie zaproponować Państwu usługę polegającą na przygotowaniu maszyny do przechowywania i/lub pracy. W zakres tej usługi wchodzić może: wymiana świecy, czyszczenie, konserwacja, wymiana oleju, wymiana filtra i nasmarowanie elementów ruchomych, naostrzenie i wyważenie noża oraz inne prace związane z regulacją i konserwacją sprzętu. Zapewni to długotrwałą i niezawodną pracę oraz da pewność, że maszyna jest bezpieczna.

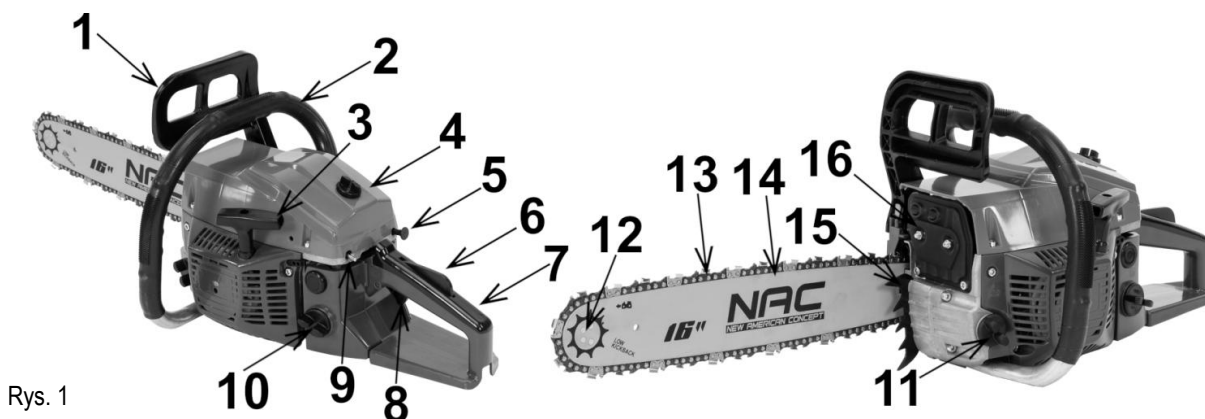


## PRZYGOTOWANIE DO PRACY

Pilarka dostarczona jest przez producenta w opakowaniu kartonowym w stanie częściowo rozmontowanym. Po zapoznaniu się z instrukcją obsługi oraz rysunkami montażowymi, złożenie pilarki nie powinno sprawiać zbytnich trudności. Wszystkie potrzebne elementy do montażu znajdują się w opakowaniu.

- ⚠ OSTRZEŻENIE!** Łańcuch ma bardzo ostre krawędzie. Używać grubych rękawic ochronnych dla zachowania bezpieczeństwa.
- Trzymać się z dala od łańcucha piły, ponieważ po uruchomieniu silnika zacznie się on obracać.
  - Uchwyty powinny być suche, czyste i niezabrudzone olejem lub mieszanką paliwową.
  - Zachować szczególną ostrożność przy cięciu małych gałęzi i drzewek, ponieważ cienki materiał może utknąć w łańcuchu piły i uderzyć operatora lub wytrącić go z równowagi.
  - W czasie cięcia naprzężonych konarów należy uważać na sprężynowanie, aby nie być uderzonym, gdy naprężenie we włóknach drewna zostanie zmniejszone.
  - Sprawdzić, czy drzewo nie ma suchych gałęzi, które mogą spaść podczas operacji ścinania.
  - Zawsze wyłączać silnik przed odłożeniem pilarki.

### Budowa pilarki spalinowej. (Rys. 1)



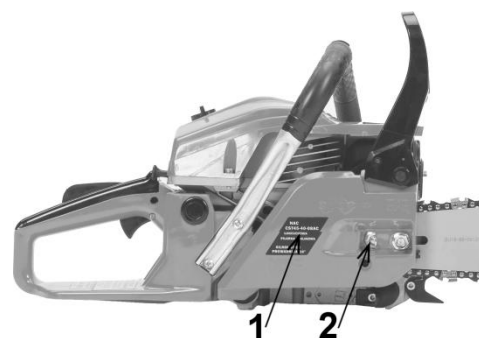
Rys. 1

- |                                       |                                  |
|---------------------------------------|----------------------------------|
| 1. Dźwignia hamulca                   | 9. Włącznik                      |
| 2. Rękojeść pomocnicza                | 10. Korek wlewu paliwa           |
| 3. Uchwyt linki rozrusznika (starter) | 11. Korek wlewu oleju            |
| 4. Pokrywa filtra powietrza           | 12. Punkty smarowania prowadnicy |
| 5. Dźwignia ssania                    | 13. Łańcuch                      |
| 6. Blokada dźwigni sterowania gazem   | 14. Prowadnica                   |
| 7. Rękojeść zasadnicza                | 15. Przypora                     |
| 8. Dźwignia sterowania gazem          | 16. Tłumik                       |

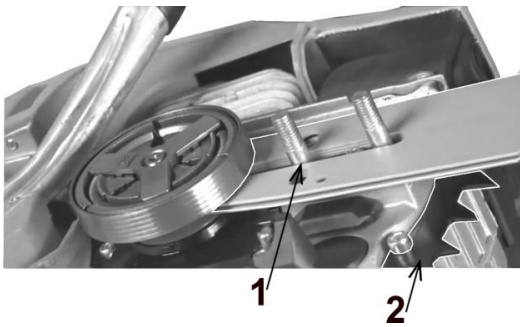
### Zakładanie prowadnicy

Aby zamontować prowadnicę:

- Zdejmij osłonę przeniesienia napędu **1** (Rys. 2) odkręcając nakrętki **2** (Rys. 2)



Rys. 2



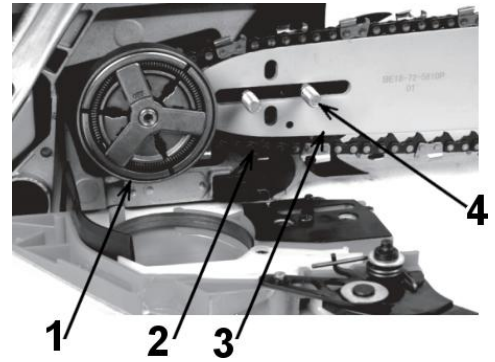
Rys. 3

- Zamontuj przyporę **2 (Rys. 3)** za pomocą dostarczonych w komplecie wkrętów.
- Załóż prowadnicę na widoczne na rysunku kołki **1 (Rys. 3)**.

### Zakładanie łańcucha

Aby założyć łańcuch na prowadnicę należy:

- Zbliżyć prowadnicę **3 (Rys. 4)** do koła przeniesienia napędu **1 (Rys. 4A)**.
- Założyć łańcuch **2 (Rys. 4)** pamiętając o kierunku pracy łańcucha. Kierunek jest oznaczony strzałkami znajdującym i się na prowadnicy, na łańcuchu i na korpusie maszyny.

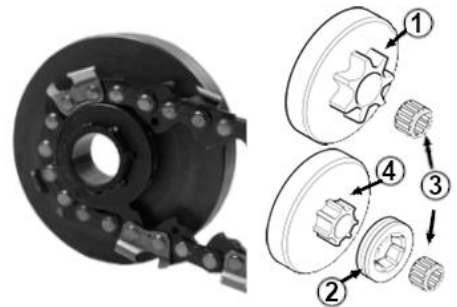


Rys. 4A

**! UWAGA!** Zakładając łańcuch należy pamiętać, by najpierw założyć go prawidłowo na koło napędowe, później zaś na prowadnicę.

Niektóre modele piłarek wyposażone są w kosz sprzęgła z kołem zębatym pływającym. Ważne jest, aby łańcuch był założony poprawnie na koło zębate, gdyż niewłaściwy montaż skutkuje uszkodzeniem elementów przeniesienia napędu w pilarsce.

- 1 – kosz sprzęgła z zębatką stałą
- 2 – zębatka pływająca
- 3 – łożysko igłowe
- 4 – kosz sprzęgła z zębatką pływającą

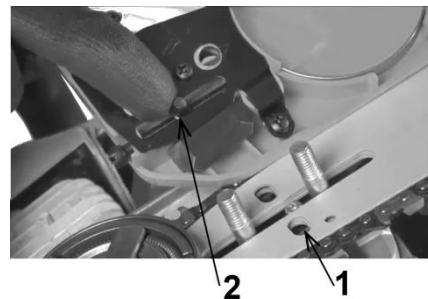


Rys. 4B

### Zakładanie osłony przeniesienia napędu

Aby założyć osłonę:

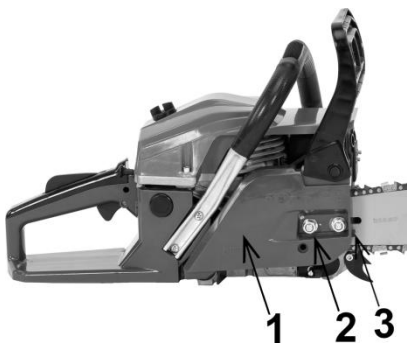
- Sprawdzić czy hamulec bezpieczeństwa jest wyłączony, w przeciwnym razie nie uda się jej założyć.
- Należy pamiętać, żeby punkt naciągu łańcucha **1 (Rys. 5)** znalazł się na kołku znajdującym się w osłonie przeniesienia napędu **2 (Rys. 5)**.



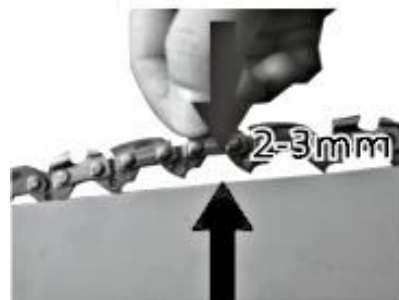
Rys. 5

### Naciąganie łańcucha

Przed rozpoczęciem pracy należy naciągnąć łańcuch. W tym celu należy skorzystać ze śruby naciągu łańcucha.



Rys. 6



Rys. 7

Aby naciągnąć łańcuch należy poluzować nakrętki obudowy przeniesienia napędu **2 (Rys. 6)**, sprawdzić, czy łańcuch znajduje się w rowku prowadzącym prowadnicy i posługując się wkrętakiem obracać śrubą regulacyjną **3 (Rys. 6)** dopóki łańcuch nie zostanie naciągnięty w sposób

właściwy. Prawidłowo naciągnięty łańcuch da się unieść w środku prowadnicy na wysokość ok. 2-3 mm (Rys.7). Prawidłowo dokręcić nakrętki mocowania prowadnicy.

**UWAGA!** Jeśli nakrętki obudowy przeniesienia napędu nie zostaną poluzowane przed regulacją naciągu łańcucha, to śruba napinacza łańcucha zostanie uszkodzona.

**UWAGA!** W trakcie pracy pilarką łańcuch tnący wydłuża się w wyniku nagrzewania. Należy często sprawdzać i regulować napięcie, ponieważ luźny łańcuch może łatwo wypaść z szyny lub szybko się zużyć i uszkodzić prowadnicę.

Jeżeli łańcuch był napinany w trakcie pracy, po jej zakończeniu należy go poluzować.

### Symbole na urządzeniu

Dla bezpiecznej obsługi i konserwacji symbole są umieszczone na urządzeniu. Zgodnie z tymi wskazówkami należy zachować ostrożność, aby nie popełnić błędu.

Oznaczenia symboli. (Rys. 8)

1. Otwór do uzupełnienia mieszanki paliwa. Miejsce: obudowa zbiornika paliwa Rys. 1, pkt. 10.

2. Otwór do uzupełnienia oleju do łańcucha. Miejsce: obudowa zbiornika oleju Rys. 1, pkt. 11.

3. Wskazówka dotycząca przełącznika. Po przesunięciu przełącznika silnika w kierunku „O” (STOP) silnik zatrzymuje się.

Miejsce: tylna część urządzenia po lewej stronie Rys. 1, pkt. 9.

4. Wskazówka dotycząca ssania. Po wyciągnięciu gałki ssania, ssanie jest włączone.

Miejsce: tylna część urządzenia po prawej stronie Rys. 1, pkt. 5.

5. Wskazówka dotycząca ilości oleju do smarowania łańcucha:

- Kierunek „MIN” – zmniejszanie ilości oleju
- Kierunek „MAX” – zwiększanie ilości oleju

Miejsce: spód pilarki.

6. Wskaźnik regulacji gaźnika:

- Pozycja wskaźnika „H”
- Pozycja wskaźnika „L”
- Pozycja śruby regulacyjnej biegu jałowego „T”

Miejsce: tylna część urządzenia po lewej stronie.

7. Hamulec łańcucha:

- Strzałka w lewo (duża) – hamulec zwolniony
- Strzałka w prawo (mała) – hamulec włączony

Miejsce: osłona napędu łańcucha

### Napełnianie zbiornika paliwa

Przed pierwszym uruchomieniem należy napełnić zbiornik paliwa.

Podczas napełniania paliwem należy przestrzegać poniższych zasad:

- silnik nie może pracować,
- silnik nie może być gorący,
- nie można dopuścić do rozlania paliwa.

Dobrze wymieszać przefiltrowaną benzynę bezołowiową o liczbie oktanowej 95 z dobrej jakości olejem silnikowym – syntetycznym lub półsyntetycznym przeznaczonym do silników 2-suwowych chłodzonych powietrzem i napełnić zbiornik paliwa.

W celu zatankowania zbiornika pilarki:

- odkręcić korek wlewu paliwa **10 (Rys. 1)**,
- nalać wcześniej przygotowaną mieszankę paliwową (max 550 ml),
- zakręcić korek wlewu paliwa **10 (Rys. 1)**.

**UWAGA!** Większość problemów z silnikiem spowodowanych jest niewłaściwą lub zestarzałą mieszanką, użyciem zestarzałego paliwa lub niewłaściwym olejem. Do sporządzania mieszanki nie należy używać benzyny przechowywanej dłużej niż 30 dni - po tym okresie może ona tracić swoje właściwości i ulegać rozwarstwieniu i wytrącaniu składników. Może to spowodować pogorszenie pracy silnika, zanieczyszczenie układu zasilania, zatkanie filtra paliwa lub zatarcie silnika. Zabronione jest stosowanie oleju typu „MIXOL” oraz pochodnych oraz olei do silników 4-suwowych. Sporządzoną mieszankę nie należy przechowywać dłużej niż 30 dni, po tym okresie może stracić właściwości jakościowe i smarne. Przy planowanej przerwie w użytkowaniu urządzenia dłuższej niż kilka dni, należy usunąć paliwo ze zbiornika paliwa i układu zasilania poprzez wypalenie mieszanki do końca.



Rys. 8

## Zalecana proporcja mieszanki:

Warunki	Benzyna : Olej
Do 10 godzin pracy	25 : 1
Po 10 godzinach pracy	40 : 1

## Tabela dla mieszanki 25:1

Ilość benzyny w litrach	1	2	3	4	5
Ilość oleju w ml	40	80	120	160	200

## Tabela dla mieszanki 40:1

Ilość benzyny w litrach	1	2	3	4	5
Ilość oleju w ml	25	50	75	100	125

UWAGA! Zabronione jest stosowanie innych proporcji mieszanki pod groźbą utraty gwarancji.

## Smarowanie łańcucha

Nowa pilarka ma pusty zbiornik oleju, dlatego przed pierwszym użyciem należy napęlnić zbiornik olejem.

W tym celu należy:

- odkręcić korek wlewu oleju **11 (Rys. 1)**,
- wlać olej w ilości max 260 ml (należy uważać, aby w trakcie napełniania zbiornika do jego wnętrza nie przedostały się żadne zanieczyszczenia),
- zakręcić korek wlewu oleju **11 (Rys. 1)**.



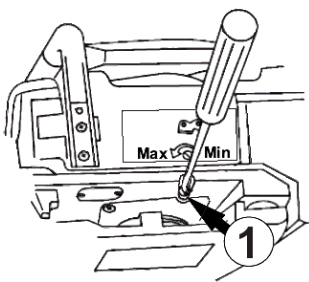
Rys. 9

Do smarowania łańcucha najlepiej stosować preparat do prowadnic i łańcuchów lub specjalny olej do smarowania łańcucha.

Uwaga! Nie używać zużytego lub regenerowanego oleju, ponieważ może to spowodować uszkodzenie pompy oleju.

Sprawdzenie układu smarowania łańcucha. Po uruchomieniu silnika, dźwignią sterowania gazem ustawić maksymalną prędkość i sprawdzić, czy łańcuch przyska olejem, jak to pokazano na **Rys. 9**.

Przepływ oleju do smarowania łańcucha może być regulowany poprzez włożenie śrubokrętu w dolną szczelinę po stronie sprzęgła (**Rys.10**). Przepływ należy wyregulować zgodnie z warunkami pracy. UWAGA: zakres regulacji to około ¼ obrotu. Przekroczenie oznakowania MIN lub MAX spowoduje mechaniczne uszkodzenie pompki smarowania łańcucha.



Rys. 10

1 – śruba regulacji

UWAGA!

Zbiornik oleju (przy prawidłowo wyregulowanym smarowaniu) powinien się prawie całkowicie opróżnić do czasu, gdy paliwo zostanie zużyte. Należy upewnić się, że zbiornik oleju został uzupełniony przy każdym uzupełnianiu paliwa.

Pamiętaj, że pozostawienie oleju do smarowania łańcucha i prowadnicy w zbiorniku oleju pilarki po zakończonej pracy, skutkować może jego wyciekami ze zbiornika. Po zakończonej pracy zalecamy opróżnić zbiornik oleju do smarowania łańcucha i prowadnicy.

WAŻNE: Wyciek substancji smarującej łańcuch prowadnicy jest rzeczą naturalną, nie jest to powód do reklamacji urządzenia.

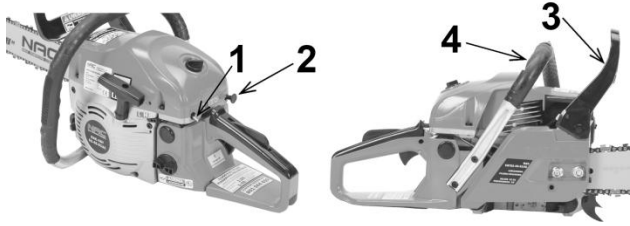
## URUCHOMIENIE PILARKI



Rys. 11

Aby uruchomić pilarkę:

- Upewnij się, że pilarka stoi pewnie na podłożu.
- Przesuń hamulec bezpieczeństwa **3 (Rys. 12)** w pozycję załączone, czyli odepchnij go od rękocyści pomocniczej aż do momentu kliknięcia.
- Włacznik **1 (Rys. 12)** ustaw w pozycję „I” lub „Start”.
- Jedną ręką przytrzymując pilarkę, by była nieruchoma, pociągamy raz bez szarpania linkę rozrusznika (**jak na Rys. 11**) sprawdzając, czy silnik jest rozgrzany i czy uruchomi się.



Rys. 12

- Jeśli silnik nie uruchomił się, wyciągamy dźwignię ssania **2 (Rys.12)** i pociągamy linkę rozrusznika do momentu pierwszego taktu pracy.
- Wsuwamy dźwignię ssania z powrotem (dźwignia ta nie powraca samoistnie) i pociągamy linkę rozrusznika. Silnik powinien się uruchomić.

**UWAGA!** W czasie bardzo niskich temperatur, jeżeli silnik się nie uruchomi, można wysunąć ciągną ssania do połowy. Gwałtowne pociąganie i szarpanie linki rozrusznika może spowodować uszkodzenie mechaniczne rozrusznika.

- Natychmiast po uruchomieniu silnika przyciągnij hamulec bezpieczeństwa **3 (Rys. 12)** do rękówki pomocniczej **4 (Rys. 12)** i dopiero wtedy sterując dźwignią gazu sprawdź, czy łańcuch obraca się.

**UWAGA!** Nie pozostawiaj uruchomionej pilarki na wolnych obrotach bez kontroli, gdyż może to doprowadzić do wypadku.

Pozostawienie pilarki pracującej na wolnych obrotach jest niebezpieczne dla silnika, silnik dwusuwowy jest chłodzony powietrzem i na wolnych obrotach zostanie przegrzany, co może doprowadzić do jego zatarcia.

**UWAGA!** Jeżeli silnik się nie uruchamia, pomimo kilku prób, może to oznaczać, że świeca zapłonowa jest zalana. Należy wówczas wykręcić świecę zapłonową, wytrzeć ją i wysuszyć, a następnie pociągnąć bez szarpania kilka razy linkę rozrusznika (bez świecy zapłonowej), osuszając w ten sposób cylinder z nadmiaru paliwa. Powtórzyć całą procedurę uruchomienia.

**UWAGA!** Jeśli silnik jest ciepły, nie jest konieczne załączanie ssania.

**Nie należy pozostawiać pracującego urządzenia na wolnych obrotach dłużej niż 2 minuty - ryzyko zatarcia silnika i utraty ochrony gwarancyjnej.**

**Maksymalny czas pracy urządzenia bez przerwy to 30 minut (nie dłużej niż praca na 1 zbiorniku paliwa).**

**Czas potrzebny na przerwę jest równy czasowi pracy.**

**WAŻNE!** Przed podjęciem próby uruchomienia maszyny sprawdź długość sznurka powoli wyciągając go do momentu poczucia oporu. Podczas uruchamiania sprzętu nigdy gwałtownie nie wyciągaj sznurka rozruchowego do samego końca.

#### Hamulec łańcucha

Hamulec bezpieczeństwa ma za zadanie natychmiastowe zatrzymanie łańcucha pilarki w momencie odbicia, czyli nagłego uniesienia się prowadnicy. Hamulec jest automatycznie włączany przez siłę bezwładności.

Przed każdym użyciem należy sprawdzać działanie hamulca bezpieczeństwa przesuwając dźwignię do przodu. Operując dźwignią sterowania gazu sprawdź czy łańcuch nie obraca się. Jeżeli tak, to oznacza, że hamulec bezpieczeństwa jest sprawny. Po przeprowadzeniu kontroli przyciągnij dźwignię hamulca w kierunku rękówki pomocniczej aż do usłyszenia kliknięcia.

**UWAGA!** Hamulec bezpieczeństwa służy jedynie do awaryjnego zatrzymania łańcucha w celu zapewnienia bezpieczeństwa. Nie używać hamulca do nieuzasadnionego zatrzymywania rozpędzonego łańcucha podczas pracy.

Praca z załączonym hamulcem bezpieczeństwa doprowadzi do trwałego uszkodzenia całej osłony bezpieczeństwa wraz z hamulcem oraz koła przeniesienia napędu.

#### Cięcie

Przed przystąpieniem do pracy, przeczytać rozdział „Zasady bezpieczeństwa”. Zaleca się najpierw poćwiczyć cięcie na łatwych kłodach, co także pomoże przyzwyczaić się do obsługi urządzenia.

W celu wykonania cięcia nie przykładaj dużej siły, należy użyć lekkiego nacisku, gdy silnik osiągnie obroty maksymalne.

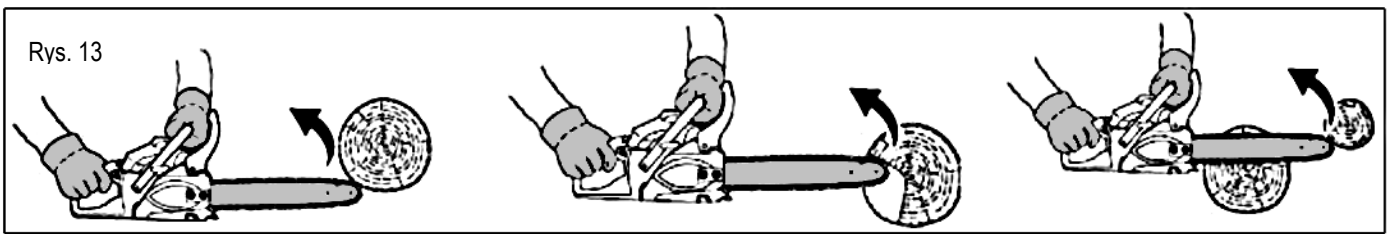
Gdy pilarka utknie w ciętym materiale, nie starać się wyciągać jej na siłę, ale użyć klina lub dźwigni.

#### Ochrona przed odrzutem

Należy sprawdzić działanie hamulca łańcucha przed każdym użyciem przez włączenie pilarki i przy maksymalnych obrotach silnika po 1-2 sekundach przesunięcie hamulca bezpieczeństwa do przodu. Łańcuch powinien zatrzymać się natychmiast, gdy silnik pracuje z pełną prędkością. Jeśli łańcuch zbyt wolno się zatrzymuje lub nie zatrzymuje się wcale, należy wymienić taśmę hamulca i bęben sprzęgła przed użyciem pilarki.

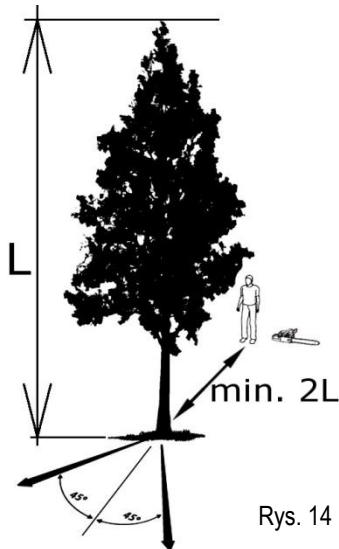
Niezwykle ważne jest, aby hamulec był sprawdzany pod względem właściwego działania przed każdym użyciem oraz aby łańcuch był ostry w celu utrzymania właściwego poziomu ochrony przed odskoczeniem pilarki. Usunięcie urządzeń ochronnych, niewłaściwa konserwacja lub wymienienie prowadnicy lub łańcucha na niewłaściwy odpowiednik może zwiększyć ryzyko lub spowodować poważne uszkodzenia ciała.

Typowe przypadki ilustruje **Rys. 13**.



## OBSŁUGA

### Ścinanie drzewa



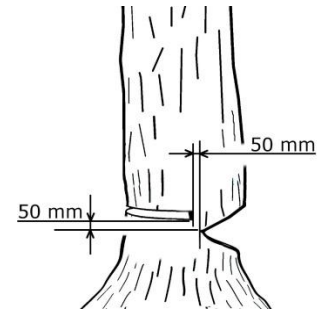
Rys. 14

### ⚠ OSTRZEŻENIE!

Ścinając drzewo należy ostrzec osoby, mogące znajdować się w pobliżu, o potencjalnym niebezpieczeństwie.

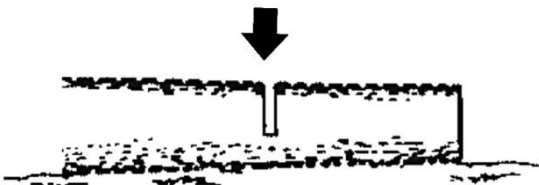
Przed przystąpieniem do ścinania drzewa należy:

- Określić kierunek cięcia, biorąc pod uwagę wiatr, nachylenie drzewa, umiejscowienie ciężkich gałęzi, łatwość pracy po ścięciu i inne czynniki (Rys. 14).
- Oczyszczając obszar dookoła drzewa zorganizować dobrą drogę ucieczki.
- Wykonać nacięcie do jednej trzeciej głębokości drzewa (Rys. 15), po tej stronie drzewa, po której drzewo ma być położone.
- Wykonać przecięcie po przeciwnej stronie nacięcia, na poziomie trochę wyższym niż nacięcie.

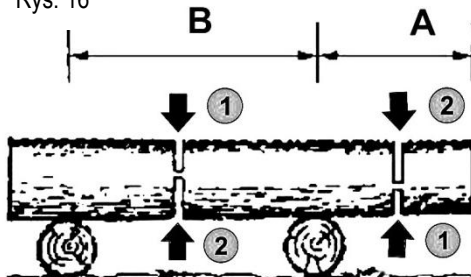


Rys. 15

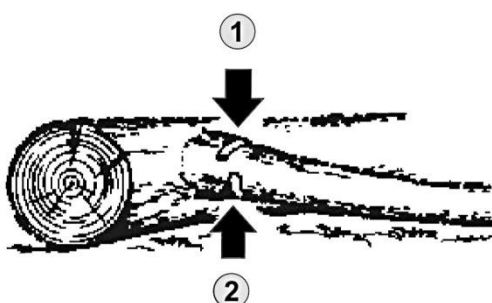
### Rozcinanie na kłody i okrzesywanie



Rys. 16



Rys. 17



Rys. 18

Przed rozpoczęciem pracy należy ocenić kierunek rozchodzenia się sił (naprężeń) wewnątrz całej kłody. Zawsze zakończyć cięcie po przeciwnej stronie kierunku uginania się kłody w miejscu cięcia, aby zapobiec zakleszczeniu prowadnicy.

- Drzewo leżące na ziemi (Rys 16):  
Przeciąć w dół do połowy, następnie obrócić kłodę i przeciąć z drugiej strony.
- Drzewo umieszczone na podporach (Rys 17):  
W obszarze A przeciąć od dołu do góry, do jednej trzeciej głębokości i zakończyć tnąc z góry w dół. W obszarze B przeciąć od góry do dołu do jednej trzeciej głębokości i zakończyć tnąc z dołu do góry.
- Odcinanie gałęzi ściętego drzewa powalonego (Rys 18):  
Najpierw sprawdzić, w którą stronę gałąź jest wygięta. Następnie wykonać pierwsze cięcie od strony zgięcia i zakończyć tnąc z drugiej strony. Jeśli gałąź jest wygięta tak jak na rysunku 18 - przeciąć z dołu do góry, zakończyć tnąc z góry na dół.

- Odcinanie gałęzi ściętego drzewa stojącego (**Rys 19**):

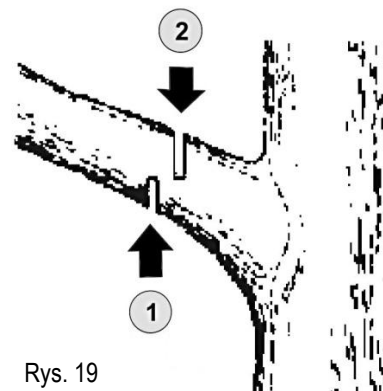
Należy najpierw podciąć gałąź od dołu do około 1/3 średnicy, po czym przeciąć gałąź od góry.

### OSTRZEŻENIE!

Zawsze należy zapewnić sobie dobre podparcie stóp. Nie stawać na kłodach drzew. Uważać na rolowanie się ciętej kłody.

Uważać na sprężynowanie odcinanej gałęzi.

Nie używać pilarki na niestabilnym podłożu lub drabinie. Nie pracować z wyciągniętymi ramionami. Nie ciąć ponad wysokością ramienia. Zawsze trzymać pilarkę oburącz.



Rys. 19

## KONSERWACJA

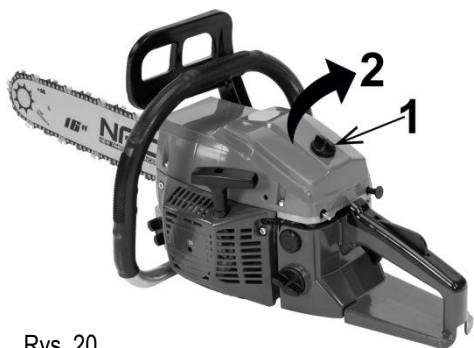
Zasady bezpiecznej konserwacji urządzenia zostały opisane w niniejszej instrukcji w części: „Konserwacja i przechowywanie” w rozdziale „Szczegółowe zasady bezpieczeństwa dla pilarek spalinowych”.

### OSTRZEŻENIE!

Przed czyszczeniem, przeglądem lub naprawą urządzenia upewnić się, że silnik jest wyłączony i nie jest gorący. Odlączyć świecę zapłonową, aby zapobiec przypadkowemu włączeniu pilarki. Odlączyć przewód wysokiego napięcia od świecy zapłonowej poprzez zdjęcie fajki.

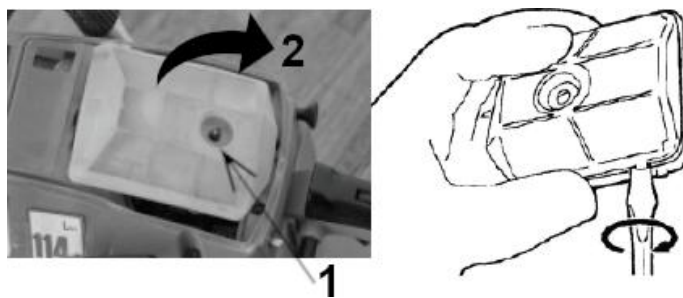
#### Czyszczenie filtra powietrza

Zabrudzony filtr powietrza zwiększa zużycie paliwa i powoduje obniżenie wydajności silnika spalinowego. Filtr powietrza należy czyścić w miarę potrzeby, nie rzadziej niż po każdych 5 godzinach pracy pilarki. Trociny na powierzchni filtra mogą być usunięte przy pomocy pędzelka. Do czyszczenia filtra od strony wewnętrznej należy zastosować sprężone powietrze.



Rys. 20

Aby dostać się do filtra powietrza należy odkręcić śrubę **1** (**Rys. 20**) i zdjąć pokrywę filtra powietrza **2** (**Rys. 20**).



Rys. 21

Następnie należy odkręcić nakrętkę motylkową przytrzymującą filtr powietrza **1** (**Rys. 21**) (jeśli występuje) i wyjąć filtr powietrza **2** (**Rys. 21**). Filtr powietrza należy rozmontować, umyć benzyną i wysuszyć, a w razie potrzeby wymienić na nowy.

#### UWAGA!

Pod filtrem powietrza znajduje się gumowa uszczelka. Jest to bardzo ważny element, bez którego może dojść do poważnej awarii pilarki. Uszkodzoną uszczelkę należy bezwzględnie wymienić.

#### Ożebrowanie cylindra

Pył gromadzący się na ożebrowaniu cylindra może spowodować przegrzanie silnika pilarki, dlatego też okresowo należy kontrolować i czyścić ożebrowanie cylindra podczas czynności obsługowych filtra powietrza.

#### Obsługa świecy zapłonowej

Świecę zapłonową należy wymieniać prewencyjnie przed sezonem/raz do roku. Aby zapewnić prawidłową pracę silnika, należy kontrolować stan świecy zapłonowej, sprawdzać jej czystość i odstęp między elektrodami, który powinien wynosić 0,6-0,7 mm. Należy używać oryginalnych świec zapłonowych L7T/LD. Zawsze należy wykonywać następujące czynności przy wyłączonym silniku.





Rys. 22

1. Ostrożnie zdejmij przewód wysokiego napięcia ze świecy zapłonowej. Nie ciągnij za przewód, tylko bezpośrednio za końcówkę/fajkę.
2. Odkręć świecę zapłonową za pomocą dołączonego klucza do świec.
3. Sprawdź wzrokowo świecę zapłonową pod kątem uszkodzeń i zabrudzeń. Za pomocą miedzianej szczotki drucianej usuń osady węgla i sadzy.
4. Sprawdź szczelinę za pomocą szczelinomierza i wyreguluj odległość elektrod do wartości 0,6-0,7 mm (Rys. 22).
5. Sprawdź podkładkę świec zapłonowych i przekręć świecę zapłonową za pomocą klucza do świec. Moment obrotowy 12-15 Nm.
6. Załóż przewód zasilający na świecę zapłonową.
7. W razie jakichkolwiek problemów skontaktuj się z Centrum Serwisowym NAC.

### Czyszczenie prowadnicy i łańcucha

Po każdym 5 godzinach pracy urządzenia lub częściej, w zależności od warunków pracy, należy sprawdzić stan prowadnicy i łańcucha.

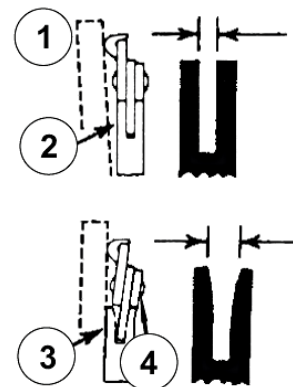
W tym celu należy zdjąć łańcuch z prowadnicy, po czym:

- usunąć trociny ze żłobka prowadnicy i otworu oleju,
- nasmarować tryb prowadzący łańcuch przez otwór podawania smaru znajdujący się na końcu prowadnicy 12 (Rys. 1).

Od czasu do czasu należy odwracać prowadnicę, aby uniknąć jej częściowego zużycia.

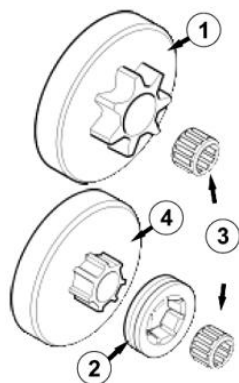
Szyna prowadnicy powinna zawsze mieć kształt prostokątny.

Należy sprawdzać zużycie szyny prowadnicy. W tym celu należy przyłożyć linijkę 1 (Rys. 23) do prowadnicy na zewnątrz ostrza. Jeżeli zostanie stwierdzony odstęp pomiędzy nimi (2 Rys. 23), szyna jest dobra. W przeciwnym wypadku, gdy brak jest odstępu 3 (Rys. 23), łańcuch jest przechylony (4 Rys. 23) a szyna jest zużyta. Taka prowadnica wymaga naprawy lub wymiany.



Rys. 23

### Kontrola koła przeniesienia napędu



Rys. 24

Sprawdzić pęknięcia i nadmierne zużycie mające wpływ na napęd łańcucha. Jeśli zostanie stwierdzone zużycie, wymienić zębatkę na nową. Nigdy nie zakładać nowego łańcucha na zużytej zębatce lub zużytego łańcucha na nową zębatkę.

- 1 – kosz sprzęgła z zębatką stałą
- 2 – zębatka pływająca
- 3 – łożysko igłowe
- 4 – kosz sprzęgła z zębatką pływającą

### Regulacja gaźnika

Gaźnik urządzenia został wyregulowany fabrycznie, ale podczas normalnego użytkowania może wymagać regulacji. Przed przystąpieniem do tej czynności należy upewnić się, że:

- pilarka była uprzednio uruchomiona i rozgrzana,
- ssanie jest wyłączone,
- filtr powietrza i filtr paliwa są czyste,
- mieszanka jest świeża i bez zanieczyszczeń.

Regulację wolnych obrotów można przeprowadzić we własnym zakresie za pomocą śruby oznaczonej 1 na Rys. 25. Obracając śrubą w lewo obroty zmniejszają się, obracając śrubą w kierunku zgodnym z ruchem wskazówek zegara zwiększamy obroty. Aby ustawić obroty należy obracać śrubę regulacyjną biegu jałowego powoli w kierunku zgodnym z ruchem wskazówek zegara do momentu, w którym łańcuch zacznie się obracać, a następnie obrócić śrubę w kierunku przeciwnym do momentu, w którym łańcuch przestanie się poruszać.



Rys. 25

**UWAGA!** Jeżeli po wykonaniu regulacji łańcuch porusza się podczas pracy silnika na biegu jałowym, należy zlecić naprawę Autoryzowanemu Serwisowi firmy NAC.

**Regulacja składu mieszanki:** tę czynność powinien przeprowadzić serwis, gdyż niewłaściwa regulacja może spowodować przegrzanie lub zatarcie silnika. Niewłaściwa regulacja wpływa negatywnie na ochronę środowiska i niesie ryzyko utraty ochrony gwarancyjnej. Nie podejmuj się tej czynności, jeżeli nie posiadasz odpowiedniej wiedzy oraz narzędzi.

## Ostrzenia łańcucha

Narzędzie tnące powinno być zawsze czyste i ostre, aby zapewnić sprawne i bezpieczne wykonywanie pracy. Praca pilarką z tępym łańcuchem powoduje szybsze zużycie łańcucha prowadnicy i koła napędu łańcucha, a w skrajnym przypadku może doprowadzić do zerwania łańcucha. Dlatego ważną rzeczą jest, aby na czas poddać łańcuch ostrzeniu. Samodzielne ostrzenie łańcucha wymaga zastosowania specjalnych narzędzi i umiejętności, dlatego zaleca się powierzenie ostrzenia łańcucha osobom wykwalifikowanym lub serwisom narzędzi ogrodniczych. Zalecany jest autoryzowany serwis NAC.

Ostrza wymagają ostrzenia, gdy:

- trociny mają postać pyłu,
- cięcie wymaga dodatkowej siły,
- ślad cięcia nie jest prosty,
- wibracje zwiększają się,
- zwiększa się pobór paliwa.

**Ostrzeżenie!** Należy założyć rękawice ochronne.

Przed pilowaniem należy:

- upewnić się, że łańcuch jest trzymany w bezpiecznej pozycji,
- upewnić się, że silnik jest wyłączony,
- przygotować okrągły pilnik o wielkości odpowiedniej dla łańcucha (podziałka łańcucha: 0,325 cali; wielkość pilnika: 3/16 cali (4,76 mm)).

Umieścić pilnik na ostrzu i pchnąć prosto do przodu.

Utrzymywać pozycję pilnika jak na **Rys. 26**.

Po ustawieniu każdego ostrza, sprawdzić głębokość i przypilować je na odpowiedni poziom, jak na **Rys. 27**.

### Ostrzeżenie!

Upewnić się, że przednia krawędź została zaokrąglona, aby zmniejszyć ryzyko odskoczenia lub zerwania paska łączącego.

- 1 – odpowiednia kontrola
- 2 – zaokrąglanie ramienia
- 3 – standardowa głębokość

Upewnić się, że każde ostrze ma taką samą długość i kąt.

- 4 – długość ostrza
- 5 – kąt pilowania
- 6 – kąt płytki bocznej
- 7 – kąt cięcia wypustu górnego

## Wymiana filtra paliwa

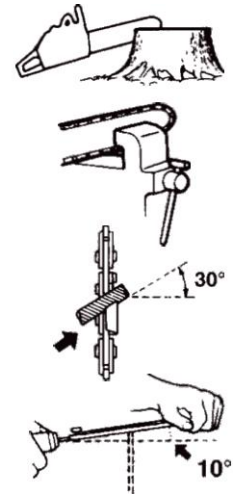
Przed rozpoczęciem sezonu zaleca się kontrolę i ewentualną wymianę filtra paliwa. Zabrudzony filtr paliwa może być przyczyną problemów z uruchomieniem i nieprawidłową pracą silnika.

Filtr paliwa znajduje się w zbiorniku na końcu przewodu paliwowego. Jeśli filtr paliwa jest zabrudzony należy go wymienić. Wymianę filtra paliwa można przeprowadzić samodzielnie lub zlecić w Autoryzowanym serwisie NAC. Jest to usługa odpłatna.

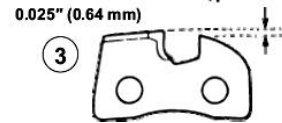
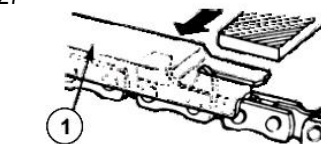
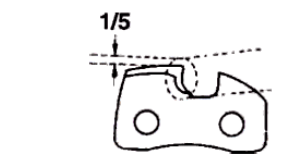
## Inne wskazówki

Sprawdzić, czy nie ma wycieku paliwa, poluzowanych połączeń i uszkodzenia głównych części pilarki, szczególnie połączeń rękojeści oraz zamocowania prowadnicy. Jeśli zostaną stwierdzone jakieś defekty, należy upewnić się, że zostaną naprawione przed ponownym uruchomieniem.

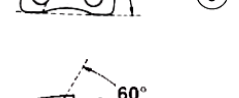
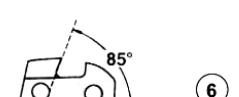
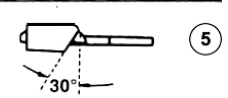
Rys. 26



Rys. 27



Rys. 28



## TRANSPORT

### Przygotowanie do transportu

- Wyłącz pilarkę przed jej przenoszeniem.
- Przed transportem pilarki załóż osłonę łańcucha tnącego i załącz hamulec łańcucha.
- Przenoś pilarkę trzymając ją za uchwyt przedni, aby nie doprowadzić do ewentualnego zranienia.
- Do transportu pilarkę należy zabezpieczyć pasami transportowymi a jeżeli to możliwe transportuj w oryginalnym opakowaniu.

## PRZECHOWYWANIE

Pilarkę należy przechowywać w suchym, przewiewnym i bezpiecznym miejscu, niedostępnym dla dzieci.

Jeśli pilarka nie jest użytkowana, należy ją przechowywać czystą, na płaskiej i suchej powierzchni. Jeżeli przerwa w eksploatacji jest dłuższa niż 3 miesiące należy:

- opróżnić zbiornik paliwa,
- paliwo zutylizować zgodnie z obowiązującymi przepisami,
- uruchomić pilarkę, aby wypalić paliwo z gaźnika do końca,
- zdjąć łańcuch i prowadnicę i oczyścić je spryskując olejem konserwującym,
- dokładnie oczyścić urządzenie, zwłaszcza ożebrowanie cylindra i filtr powietrza.

## PRZEGLĄD I DIAGNOZOWANIE PROBLEMÓW

### Przeglądy

Przeglądy		Przed każdym użyciem	Po zakończeniu pracy lub codziennie	Po każdorazowym dolaniu paliwa	Raz w tygodniu	Raz w miesiącu	W przypadku uszkodzenia	W razie potrzeby
Całe urządzenie	skontroluj wzrokowo (stan, wycieki)	x		x				
	oczyść		x					
Przełącznik i blokada przepustnicy, przełącznik kombinacji	przetestuj	x		x				
Hamulec łańcucha	przetestuj	x		x				
	oczyść		x					x
Filtr paliwa w zbiorniku paliwa	skontroluj					x		
	oczyść, wymień filtr						x	
Zbiornik paliwa	oczyść					x		
Zbiornik oleju łańcucha	oczyść					x		
Smarowanie łańcucha	sprawdź	x						
Łańcuch piły	kontrola, sprawdzenie ostrości	x						x
	sprawdź naprężenie	x						x
	naostrz							x
Prowadnica	sprawdź zużycie i uszkodzenia	x						
	oczyść i odwróć				x			x
	wymień						x	x
Zębatka łańcucha	skontroluj				x			

Przeglądy		Przed każdym użyciem	Po zakończeniu pracy lub codziennie	Po każdorazowym dołaniu paliwa	Raz w tygodniu	Raz w miesiącu	W przypadku uszkodzenia	W razie potrzeby
Filtr powietrza	skontroluj	x						x
	wymień						x	
Żebra cylindra	oczyszć					x		
Gaźnik	sprawdź regulację biegu jałowego - łańcuch nie może się obracać	x						x
	wyreguluj prędkość na biegu jałowym							x
Świeca zapłonowa	wyreguluj przerwę między elektrodami							x
Wszystkie dostępne śruby i nakrętki (poza śrubami do regulacji)	dokręć							x
Chwytnacz łańcucha	sprawdź /wymień	x		x				x

Powyższe okresy konserwacji dotyczą tylko normalnych warunków pracy urządzenia. Jeśli dzienny czas pracy jest dłuższy niż normalny lub warunki cięcia są trudne (bardzo zapyłone otoczenie, drewno bogate w żywicę, drewno tropikalne, itp.), należy dokonywać wskazanych czynności znacznie częściej.

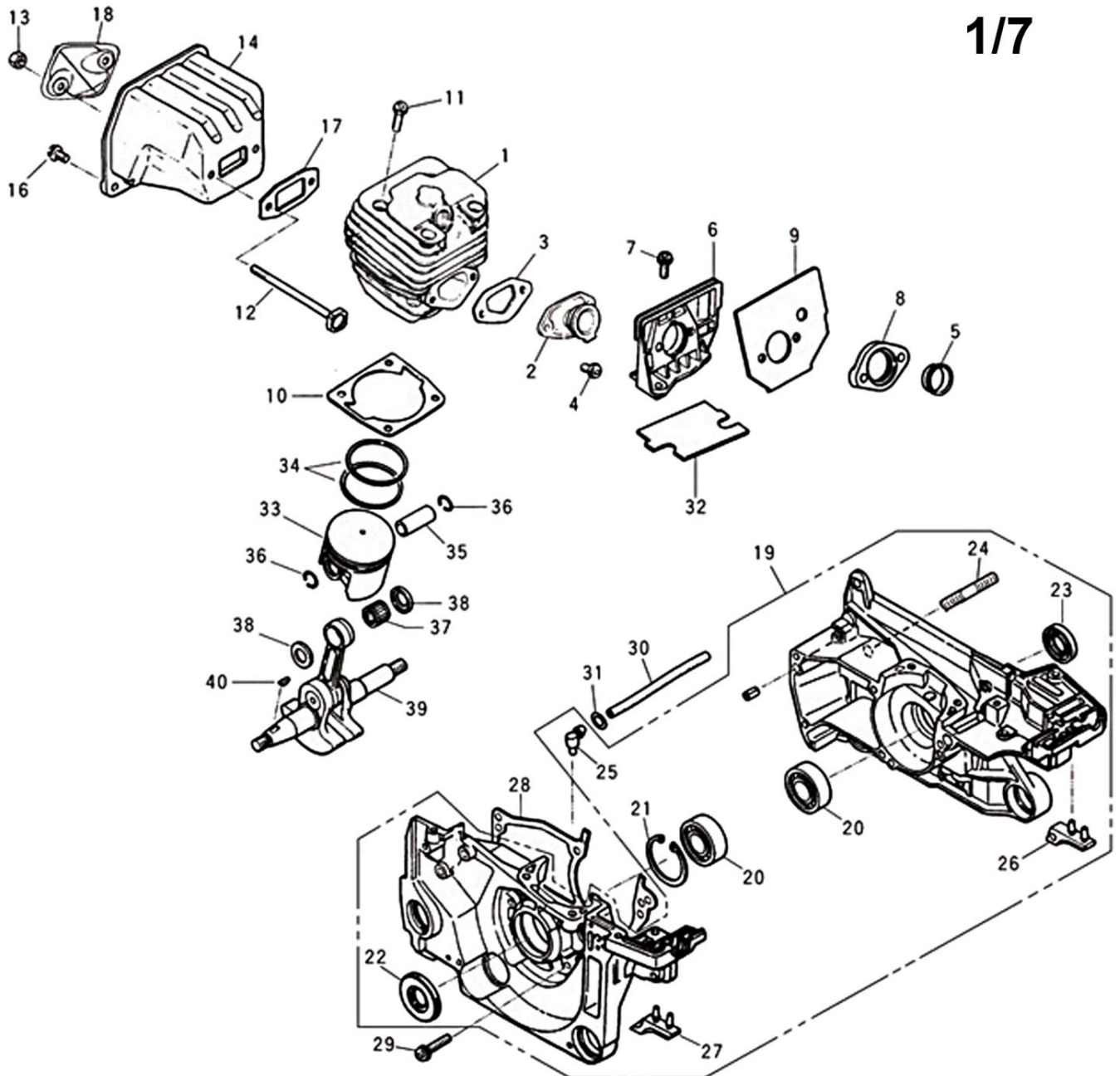
#### Usuwanie usterek

Problem	Możliwa przyczyna	Rozwiązanie problemu
Trudności w uruchamianiu zimnego silnika.	Brak paliwa.	Należy sprawdzić poziom paliwa i w razie potrzeby dołączyć mieszanki paliwowej.
	Zalana lub uszkodzona świeca zapłonowa.	Sprawdzić, wyczyścić lub wymienić świecę zapłonową.
	Brak iskry na świecy zapłonowej.	Wymienić świecę zapłonową na nową.
	Brak załączonego ssania.	Patrz rozdział – Uruchomienie pilarki.
	Zanieczyszczony filtr powietrza.	Wyczyścić lub wymienić filtr.
Sprzęt gaśnie i trudno jest go ponownie uruchomić.	Wyczerpała się mieszanka paliwowa.	Napełnić zbiornik paliwa.
	Zapchany gaźnik.	Wyczyścić gaźnik.
	Wyłączony przełącznik zapłonu.	Włączyć przełącznik.
	Zbyt duża ilość nagaru zebrała się na świecy zapłonowej.	Wyczyścić nagar zebrany na świecy zapłonowej.
	Włączone ssanie.	Wyłączyć ssanie.
Mała prędkość przyspieszania silnika i słaba moc cięcia.	Zapchana chłodnica cylindra, zbyt dużo sadzy zebrało się w górnej części cylindra.	Wyczyścić cylinder.
	Zapchany obieg oleju i/lub zapchany filtr powietrza.	Wyczyścić.
	Słabo napięty lub tępy łańcuch.	Wyregulować i/lub naostrzyć.
	Brudny filtr powietrza.	Wyczyścić lub wymienić.
Bieg jałowy nie jest stabilny.	Szpilka paliwowa jest przykręcona zbyt mocno i/lub śruba zatrzymująca jest niewłaściwie wyregulowana.	Złocić regulację w serwisie narzędzi ogrodniczych. Zalecany jest autoryzowany serwis NAC.
	Szpilka paliwowa jest rozkręcona zbyt mocno i/lub olej jest zbyt gęsty.	Złocić regulację w serwisie narzędzi ogrodniczych. Zalecany jest autoryzowany serwis NAC.
	Woda lub brud w systemie paliwowym.	Wymienić paliwo a jeśli to nie pomoże – powierzyć naprawę wykwalifikowanemu serwisowi.

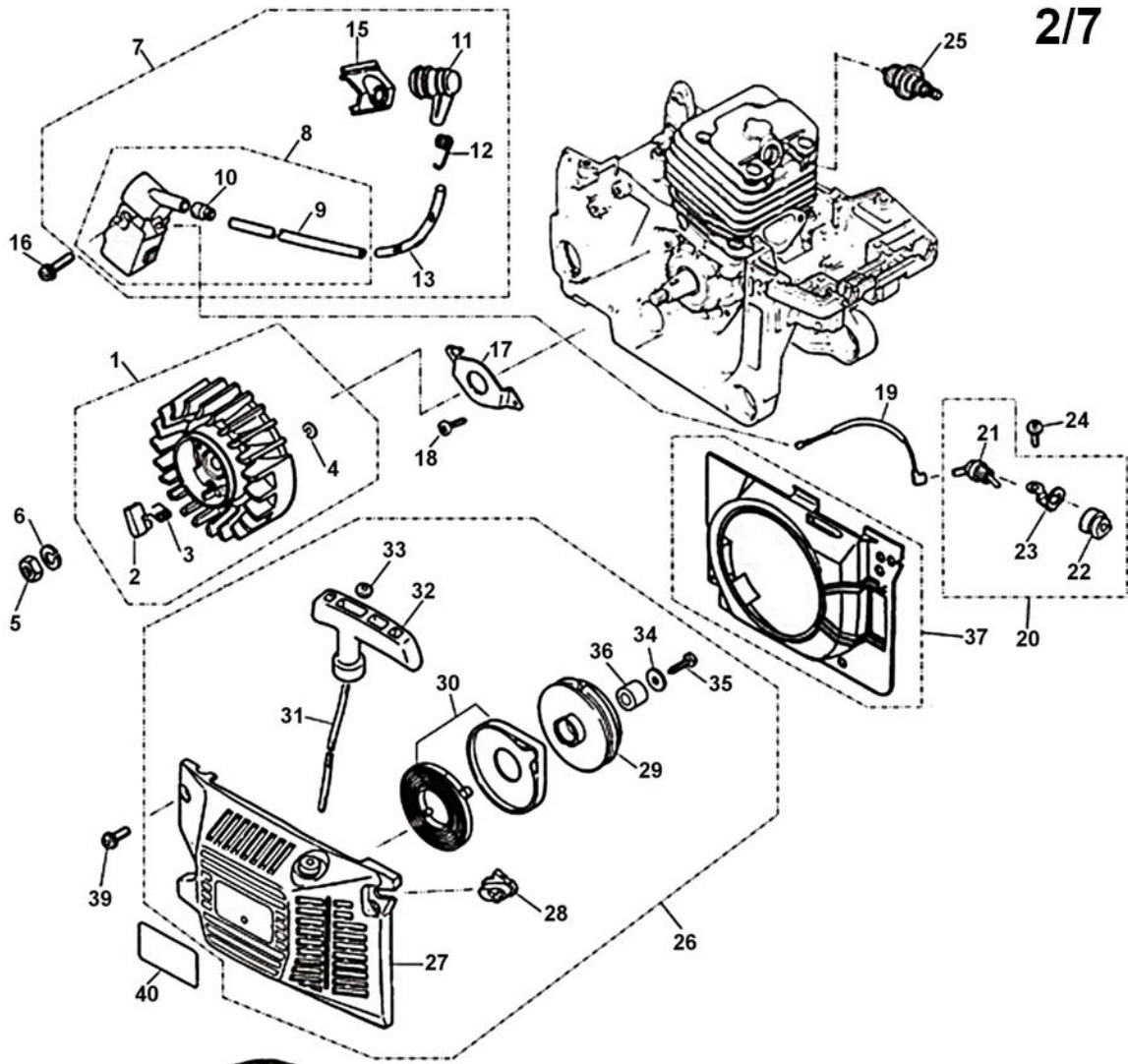
**UWAGA!** Jeśli urządzenie wymaga dalszych działań konserwacyjnych, należy skontaktować się z Serwisem Centralnym firmy NAC.

Zakupiony przez Państwa produkt, przeznaczony jest wyłącznie do użytku amatorskiego (hobbystycznego). W przypadku użytkowania sprzętu do innych celów (zarobkowych, zawodowych), spowoduje to utratę odpowiedzialności gwaranta za zakupione urządzenie. Informacje na temat gwarancji oraz sieci serwisowej NAC znajdziesz w dołączonej karcie gwarancyjnej.

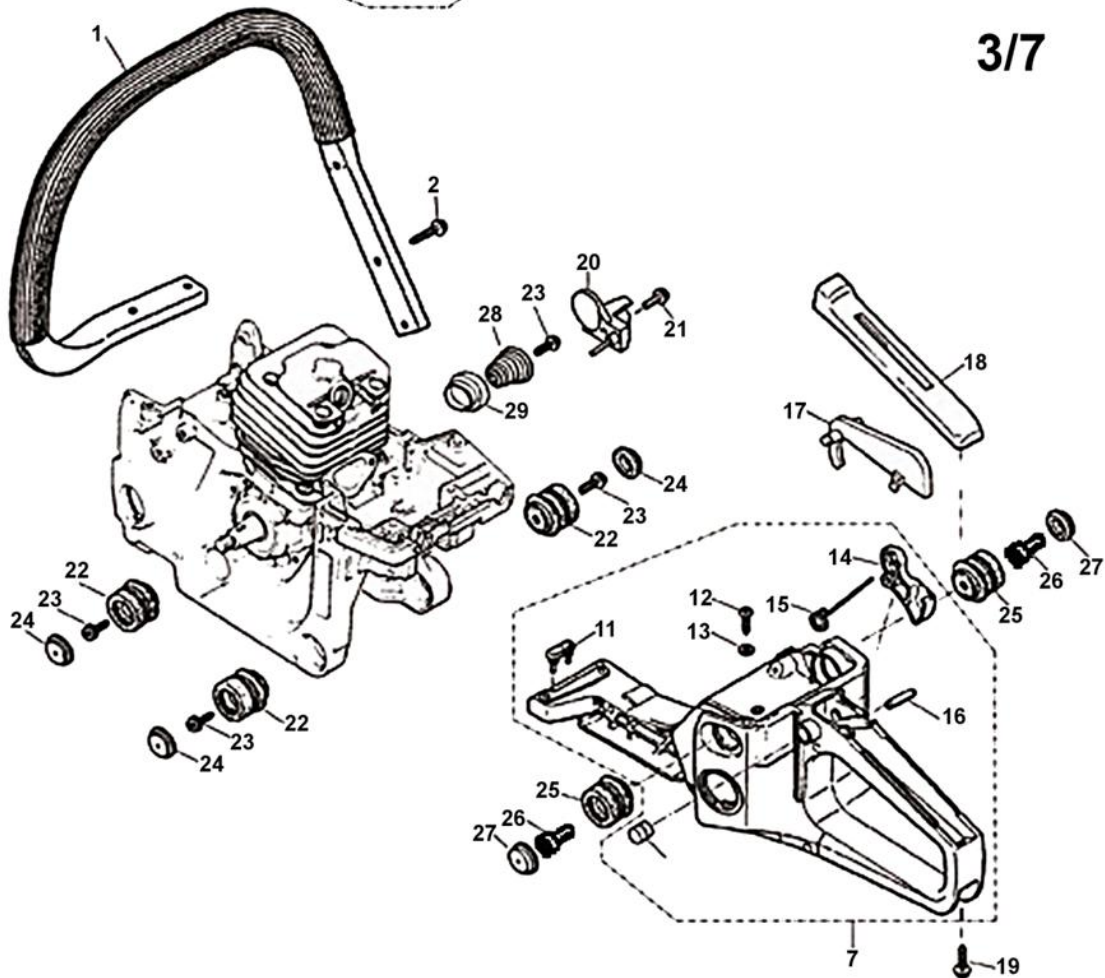
Pamiętaj, że po każdym użyciu maszynę należy wyczyścić. Utrzymanie sprzętu w czystości zapewni długotrwałą i niezawodną pracę. Czyszczenie, konserwacja i przeglądy okresowe to nie są naprawy. Autoryzowane serwisy NAC mogą te czynności przeprowadzić w ramach usługi odpłatnej.

**SCHEMATY ZŁOŻENIOWE URZĄDZENIA****1/7**

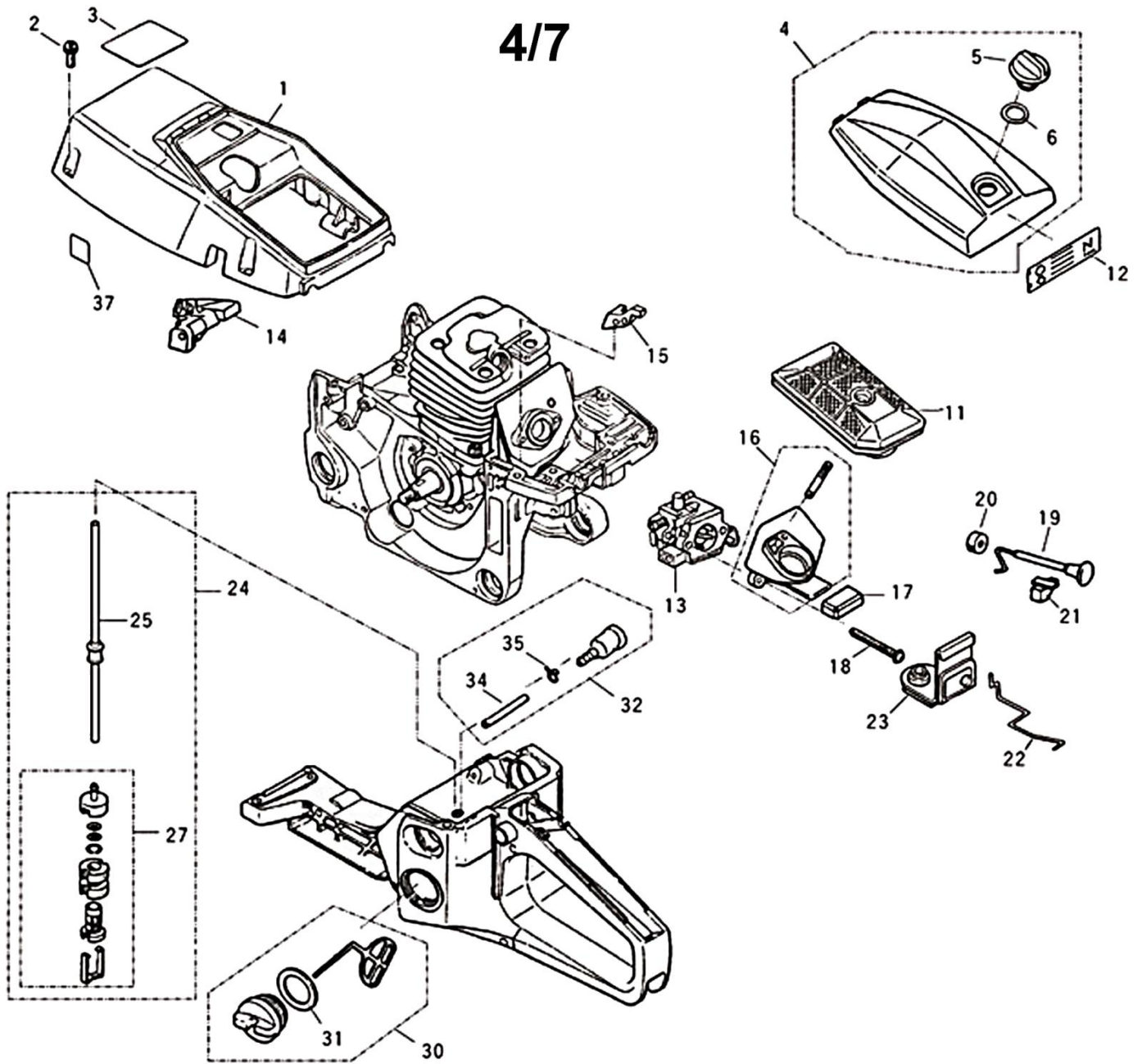
2/7



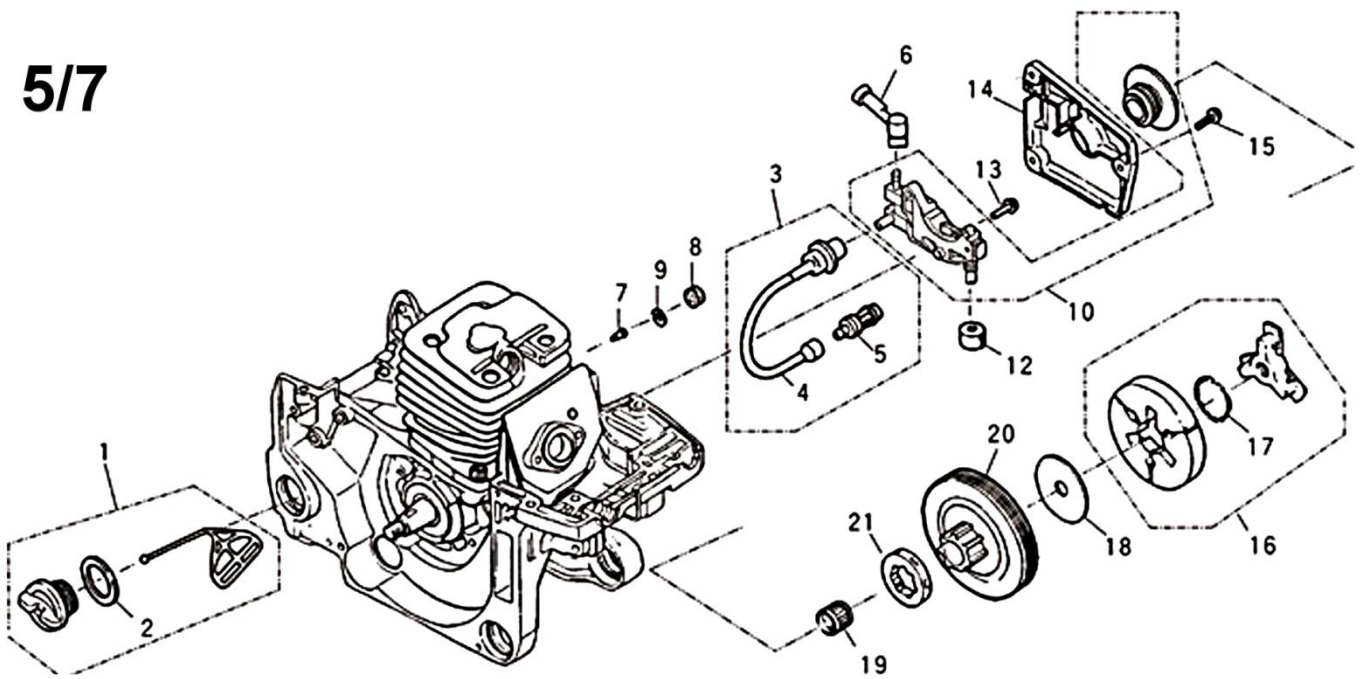
3/7

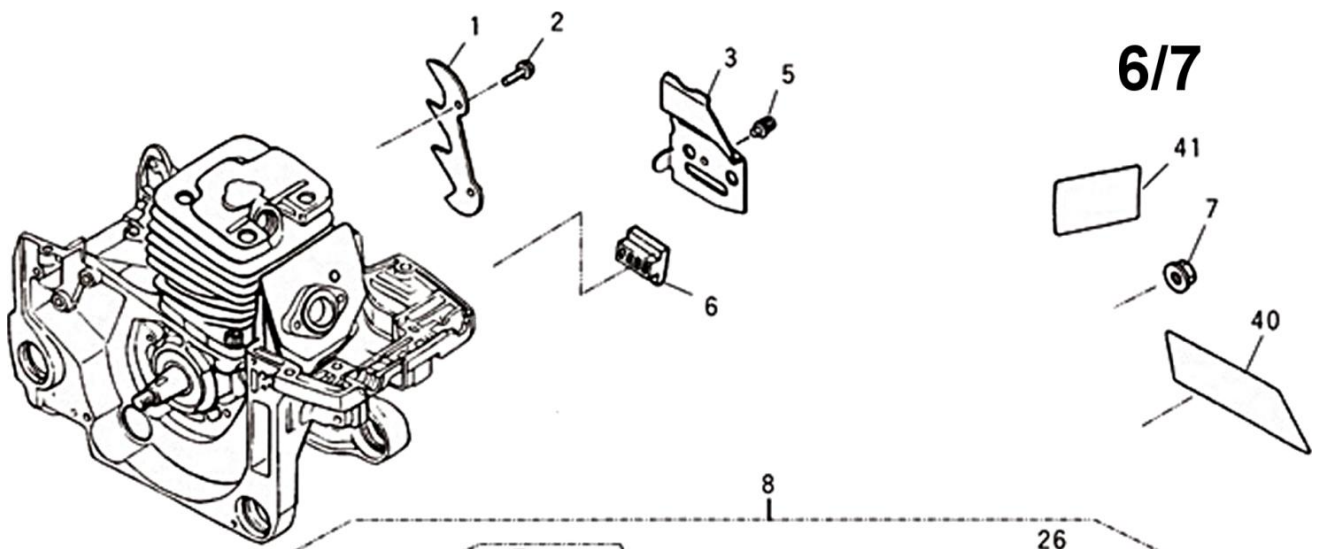


4/7

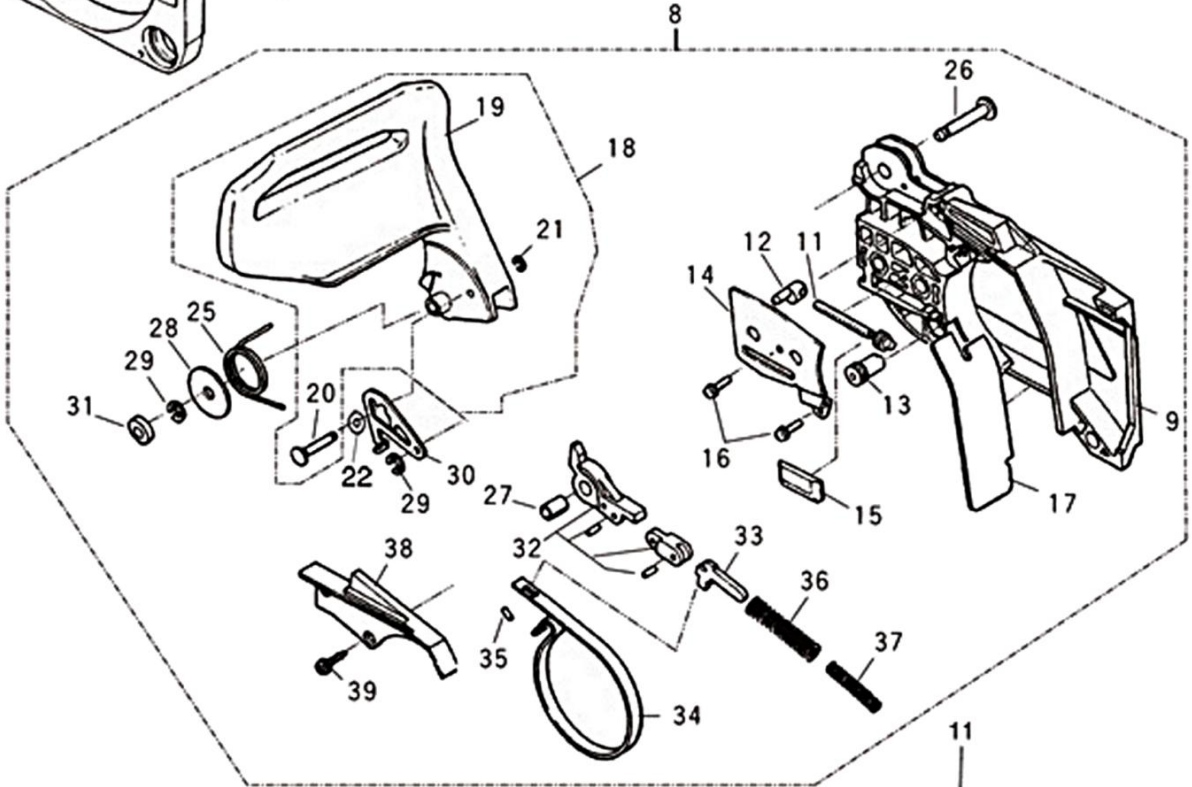


5/7

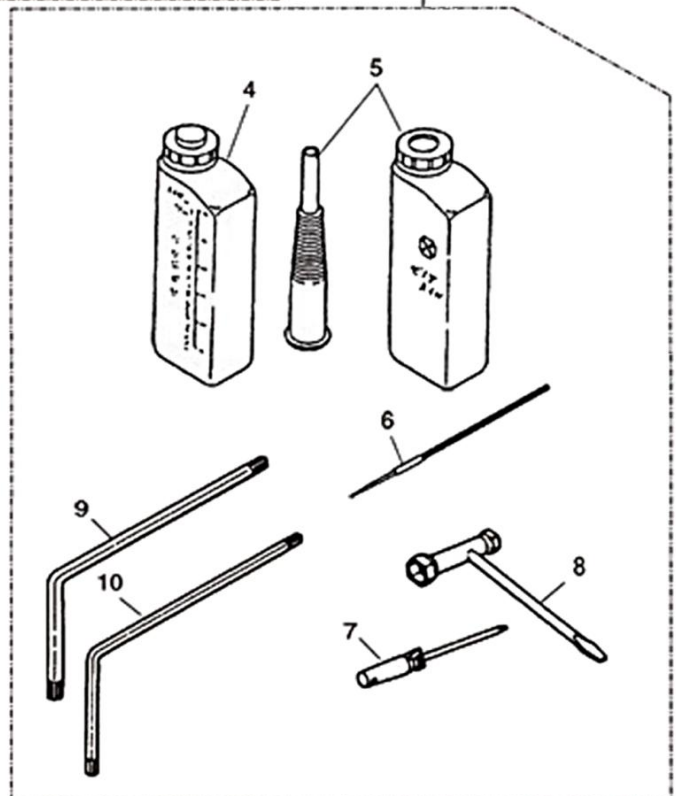
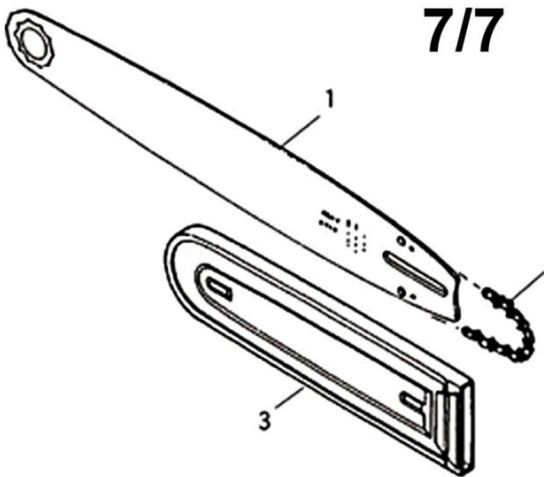




**6/7**



**7/7**







## Deklaracja zgodności WE

Producent:

nazwa: **NAC Sp. z o.o.**  
 adres: Al. Krakowska 39, 05-090 Raszyn, Polska

z pełną odpowiedzialnością deklaruje, że maszyna:

nazwa: **Łańcuchowa pilarka spalinowa**  
 model: **NAC-CST45-40-09AC**  
 numer seryjny: **047 21 7510489682 0000 000001 - 047 24 7510489682 0000 999999**

spełnia zasadnicze wymagania:

- dyrektywy maszynowej **MD 2006/42/EC**,
- dyrektywy dotyczącej kompatybilności **EMC 2014/30/UE**,
- dyrektywy dotyczącej hałasu **NEE 2000/14/EC załącznik VI** oraz **2005/88/EC**,

spełnia wymagania następujących norm zharmonizowanych:

- **EN ISO 11681-1:2011**,
- **EN ISO 14982:2009**,

oraz spełnia wymagania:

- **2016/1628/EU, 2018/989/EU.**

Procedury oceny zgodności z dyrektywą MD wykonano z udziałem jednostki notyfikowanej:

nazwa: TUV SUD Product Service GmbH  
 adres: Ridlerstrasse 65, 80339 Munchen, Deutschland  
 numer identyfikacyjny: 0123  
 numer raportu z badania: M6A 17 12 75033 072

2000/14/EC: zastosowana procedura oceny zgodności według załącznika VI

- zmierzony maksymalny poziom mocy akustycznej  $L_{WA}$  wynosi 114 dB(A),
- gwarantowany poziom mocy akustycznej  $L_{WA}$  wynosi 117 dB(A).

Procedury oceny zgodności z wg NEE 2000/14/EC wykonano z udziałem jednostki notyfikowanej:

nazwa: SOCIETE NATIONALE DE CERTIFICATION ET D'HOMOLOGATION S.À.R.L.  
 adres: 2a. Kalchesbruck, L-1852 LUXEMBOURG  
 numer identyfikacyjny: 0499

Miejsce złożenia i przechowywania Dokumentacji technicznej:

NAC Sp. z o.o.  
 Al. Krakowska 39,  
 05-090 Raszyn

Jarosław Malinowski

Dyrektor ds. technicznych i certyfikacji

Raszyn, 26 października 2020









## GWARANCJA

Szanowni Państwo!

*Dziękujemy za dokonanie zakupu naszego produktu i gratulujemy trafnego wyboru. Urządzenie, które Państwo kupiliście, zostało zaprojektowane i wyprodukowane według najnowszych technologii oraz reprezentuje światowe standardy jakości i niezawodności, jednocześnie będąc przyjaznym dla środowiska.*

*Przypominamy o obowiązku dokładnego zapoznania się z procedurami uruchomienia oraz eksploatacji przed rozpoczęciem korzystania z urządzenia; procedury te są zawarte w dostarczonej z urządzeniem Instrukcji Obsługi.*

*Nasza wyspecjalizowana sieć serwisowa służy Państwu wszelką pomocą w zakresie porad technicznych jak i eksploatacyjnych.*

*Przydatne informacje serwisowe oraz lista autoryzowanych punktów serwisowych znajdują się na stronie:*

 **[serwis.nac.com.pl](http://serwis.nac.com.pl)**

1. Firma NAC gwarantuje sprawne działanie urządzenia zgodnie z warunkami techniczno-eksploatacyjnymi opisanymi w Instrukcji Obsługi.
2. Na urządzenie udziela się 24-miesięcznej gwarancji konsumentowi „(tj. osobie fizycznej dokonującej z przedsiębiorcą czynności prawnej niezwiązanej bezpośrednio z jej działalnością gospodarczą lub zawodową)” oraz 12-miesięcznej gwarancji przy zakupie przez przedsiębiorcę „(tj. osobę fizyczną, osobę prawną i jednostkę organizacyjną, prowadzącą we własnym imieniu działalność gospodarczą lub zawodową)”. Po tym okresie użytkownik ma prawo do napraw odpłatnych.
3. Wszystkie uszkodzenia ujawnione w okresie obowiązywania gwarancji wynikające z wad materiałowych, montażowych lub produkcyjnych będą usuwane bezpłatnie.
4. Podstawą do uzyskania ochrony gwarancyjnej jest dowód zakupu urządzenia od Autoryzowanego Dystrybutora sprzętu NAC wraz z podpisanym w dniu sprzedaży drukiem niniejszej karty gwarancyjnej wydanym przez oficjalnego **Autoryzowanego Dystrybutora marki NAC**. Ochrona gwarancyjna nie będzie udzielana, jeżeli druk gwarancji będzie poświadczony/podstemplowany przez firmę niebędącą Autoryzowanym Dystrybutorem marki NAC. Niniejsza gwarancja obowiązuje na terenie Rzeczypospolitej Polskiej.
5. Wady urządzenia podlegające gwarancji będą usuwane w terminie do 14 dni roboczych od daty przyjęcia w Autoryzowanym Serwisie NAC. Termin ten może ulec wydłużeniu do 30 dni roboczych w wyjątkowych przypadkach.
6. Z przyczyn niezależnych od Gwaranta wskazany powyżej termin może ulec wydłużeniu, w szczególności, gdy produkt wymaga dodatkowej weryfikacji/ekspertyzy lub wystąpią okoliczności mające postać siły wyższej uniemożliwiającej jego zachowanie np.: powódź, pożar, strajki, klęski żywiołowe, restrykcje importowe itp.
7. W zakres gwarancji nie wchodzi czynności takie jak: montaż, konserwacja, obsługa okresowa, regulacja i czyszczenie, a także przeglądy, wymiana oleju i filtrów wraz z materiałami i częściami użytymi do w/w czynności. Czynności te mogą być wykonane odpłatnie.
8. W celu usunięcia wad lub uszkodzeń urządzenie wraz z dowodem zakupu i ważną kartą gwarancyjną należy dostarczyć do: najbliższego Autoryzowanego Serwisu lub skorzystać z wygodnego systemu „door to door” lub do miejsca zakupu. Urządzenie powinno zostać uprzednio oczyszczone. Serwis/sklep może odmówić naprawy urządzenia nieoczyszczonego. Jeżeli urządzenie ma zostać wysłane, przed przekazaniem go kurierowi lub sprzedawcy należy bezwzględnie wylać z niego płyny eksploatacyjne (paliwo i olej). Opakowanie musi zapewnić bezpieczny transport, zaleca się opakowanie oryginalne.
9. Sposób naprawy ustala gwarant. Gwarant nie ma obowiązku dostarczenia urządzenia zastępczego na czas naprawy gwarancyjnej.
10. Gwarancja ta obowiązuje pod warunkiem, że urządzenie jest prawidłowo eksploatowane, konserwowane i obsługiwane zgodnie z dołączoną instrukcją obsługi.
11. Użytkownik jest obowiązany do natychmiastowego zaniechania użytkowania uszkodzonego urządzenia. Kontynuacja pracy uszkodzonym urządzeniem może powodować powstanie kolejnych usterek oraz zagrażać zdrowiu lub życiu użytkownika lub osób trzecich.
12. Gwarancją nie są objęte uszkodzenia powstałe w wyniku: uszkodzeń mechanicznych, niewłaściwego użytkowania, dokonywania modyfikacji oraz napraw dokonanych przez osoby nieupoważnione. Dotyczy to również zamontowania i używania niewłaściwych części oraz filtrów, smarów, olejów, paliw.
13. Zniszczenie plomb gwarancyjnych, o ile są, lub tabliczki znamionowej z numerem seryjnym, może być podstawą do odrzucenia gwarancji.
14. Gwarancja nie obejmuje wad powstałych na skutek uderzenia pioruna, pożaru, powodzi i innych klęsk żywiołowych.
15. Gwarancji nie podlegają elementy eksploatacyjne i ulegające naturalnemu zużyciu podczas pracy i podlegające kontroli stanu przez użytkownika takie jak: paski klinowe, żarówki, filtry, świece zapłonowe, koła jezdne, noże i ostrza tnące, uchwyty noży, głowice żyłkowe, łańcuchy tnące, prowadnice łańcucha, linki sterownicze, wpusty i kołki przeciążeniowe.
16. Firma NAC nie odpowiada za bezpośrednie lub pośrednie szkody, straty bądź koszty wynikłe z zastosowaniem, bądź brakiem możliwości zastosowania urządzenia do jakiegokolwiek celu.
17. Jeżeli przed przystąpieniem do naprawy konieczne jest przeprowadzenie czynności związanych z konserwacją urządzenia to Serwis/sklep może przeprowadzić takie czynności odpłatnie za zgodą użytkownika/reklamującego.
18. Jeżeli podczas naprawy stwierdzono konieczność wymiany elementów związanych z bezpieczeństwem użytkowania lub osób trzecich (m.in. ostrza tnące, łańcuchy, prowadnice, osłony elementów tnących i inne związane z bezpieczeństwem), to serwis jest zobowiązany do wymiany tych elementów nawet wtedy, gdy wiąże się to z koniecznością pobrania opłat za zgodą użytkownika/reklamującego. W przypadku odmowy serwis zwróci produkt bez dokonania jakichkolwiek napraw.
19. Gwarancja nie obejmuje ewentualnych szkód wyrządzonych przedmiotom lub osobom.
20. Gwarancja na sprzedany towar nie wyłącza, nie ogranicza ani nie zawiesza uprawnień kupującego będącego osobą fizyczną wynikających z przepisów o rękojmi za wady rzeczy sprzedanej.

.....  
Nazwa sprzętu \*

.....  
Model \*

.....  
Data sprzedaży \*

.....  
Nr fabryczny urządzenia \*

.....  
Nr fabryczny silnika

Oświadczam, że zapoznałem się z instrukcją obsługi oraz kartą gwarancyjną. Zakupiony sprzęt otrzymałem sprawny, kompletny, wraz z dowodem zakupu.

Czytelny podpis nabywcy .....

.....  
Pieczętka i czytelny podpis sprzedawcy \*1

\* Wypełnia sprzedawca

**\*1 Oświadczam, że jestem oficjalnym Autoryzowanym Dystrybutorem sprzętu NAC.**

*Złożenie oświadczenia niezgodnego ze stanem faktycznym przez podmiot niebędący autoryzowanym Dystrybutorem sprzętu NAC może skutkować odpowiedzialnością karną sprzedawcy na podstawie art. 271 i art. 286 Kodeksu Karnego.*

LP.	Daty	Opis naprawy	Pieczętka zakładu
	Data zgłoszenia sprzętu		
	Data zakończenia naprawy		
	Data wydania sprzętu		
	Data zgłoszenia sprzętu		
	Data zakończenia naprawy		
	Data wydania sprzętu		
	Data zgłoszenia sprzętu		
	Data zakończenia naprawy		
	Data wydania sprzętu		
	Data zgłoszenia sprzętu		
	Data zakończenia naprawy		
	Data wydania sprzętu		

# ODKRYJ NOWE MOŻLIWOŚCI

**NAC**  
NEW AMERICAN CONCEPT



**Drogi Kliencie,**



**w sprawach związanych z obsługą gwarancyjną oraz serwisową  
kontaktuj się z nami przez stronę internetową**

# **serwis.nac.com.pl**



*Zdjęcia i opisy z niniejszej instrukcji są własnością firmy NAC. Zgodnie z Dz. U. 94 Nr 24 poz. 83, sprost: Dz. U. 94 Nr 43 poz. 170 kopiowanie, przetwarzanie i rozpowszechnianie tych materiałów w całości lub w części bez zgody firmy NAC jest zabronione i stanowi naruszenie praw autorskich.*

*Niniejsza instrukcja nie wskazuje cech nabytego przez Państwa urządzenia, którego dotyczy instrukcja, w zakresie, w jakim nie mają one wpływu bezpośrednio na sposób korzystania z niego, a tym samym szczegółowe dane techniczne wskazane w instrukcji mogą ulec zmianie, za co firma NAC nie ponosi odpowiedzialności.*