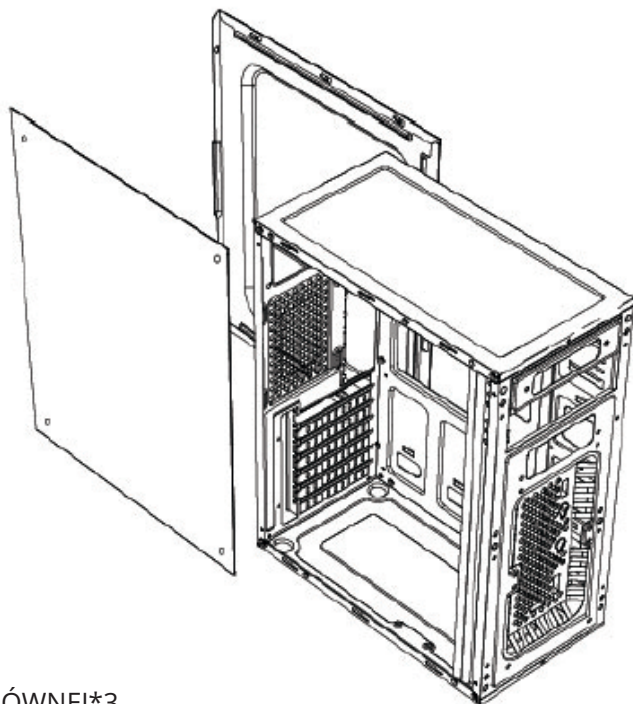


Obudowa komputerowa
Aigo Rainbow 1 / 2

Instrukcja obsługi



- 1 ŚRUBA ZASILACZA*6
- 2 WSPORNIK PŁYTY GŁÓWNEJ*3
- 3 ŚRUBA DO PŁYTY GŁÓWNEJ*18
- 4 ŚRUBA DO DYSKU TWARDEGO*4
- 5 ŚRUBA PROWADZĄCA DYSK TWARDE*2
- 6 ŚRUBA PROWADNICY DYSKU TWARDEGO*3

Wyjmij śrubę przed zdjęciem panelu bocznego.
Zdejmij panel boczny przed zdjęciem panelu przedniego.

Opis miejsca instalacji dysku twardego

- Montaż dysku SSD *2

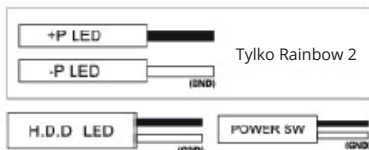
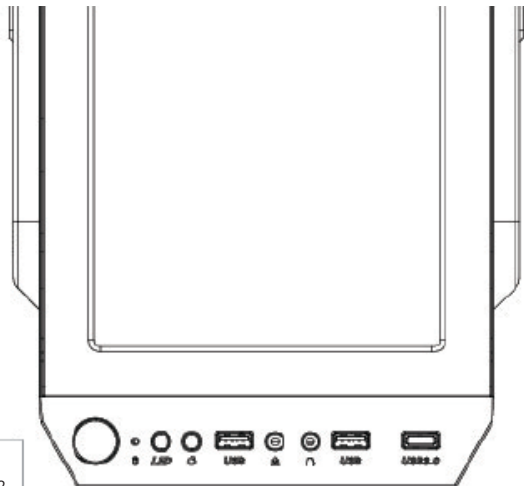
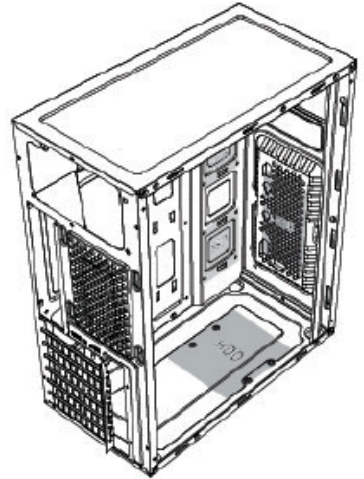
Uwaga: zablokuj śruby w celu zabezpieczenia

- Przedni dysk twardy *1

Uwaga: otwórz panel w celu instalacji

- Dolny dysk twardy *1

Uwaga: zablokuj śruby na spodzie w celu zabezpieczenia



Zainstaluj przełącznik zasilania i wskaźnik LED



Zainstaluj złącze wejściowe i wyjściowe USB i HD Audio



Ochrona środowiska



Zużyty sprzęt elektroniczny oznakowany zgodnie z dyrektywą Unii Europejskiej, nie może być umieszczany łącznie z innymi odpadami komunalnymi. Podlega on selektywnej zbiórce i recyklingowi w wyznaczonych punktach. Zapewniając jego prawidłowe usuwanie, zapobiegasz potencjalnym, negatywnym konsekwencjom dla środowiska naturalnego i zdrowia ludzkiego. System zbierania zużytego sprzętu zgodny jest z lokalnie obowiązującymi przepisami ochrony środowiska dotyczącymi usuwania odpadów. Szczegółowe informacje na ten temat można uzyskać w urzędzie miejskim, zakładzie oczyszczania lub sklepie, w którym produkt został zakupiony.



Produkt spełnia wymagania dyrektyw tzw. Nowego Podejścia Unii Europejskiej (UE), dotyczących zagadnień związanych z bezpieczeństwem użytkownika, ochroną zdrowia i ochroną środowiska, określających zagrożenia, które powinny zostać wykryte i wyeliminowane.

Niniejszy dokument jest tłumaczeniem oryginalnej instrukcji obsługi, stworzonej przez producenta.

Szczegółowe informacje o warunkach gwarancji dystrybutora / producenta dostępne na stronie internetowej <https://serwis.innpro.pl/gwarancja>

Produkt należy regularnie konserwować (czyścić) we własnym zakresie lub przez wyspecjalizowane punkty serwisowe na koszt i w zakresie użytkownika. W przypadku braku informacji o koniecznych akcjach konserwacyjnych cyklicznych lub serwisowych w instrukcji obsługi, należy regularnie, minimum raz na tydzień oceniać odmienność stanu fizycznego produktu od fizycznie nowego produktu. W przypadku wykrycia lub stwierdzenia jakiegokolwiek odmienności należy pilnie podjąć kroki konserwacyjne (czyszczenie) lub serwisowe. Brak poprawnej konserwacji (czyszczenia) i reakcji w chwili wykrycia stanu odmienności może doprowadzić do trwałego uszkodzenia produktu. Gwarant nie ponosi odpowiedzialności za uszkodzenia wynikające z zaniedbania.