

GOLDENLINE

Götze & Jensen



TRANSMITER FM FT601

Instrukcja obsługi
i warunki gwarancji

WARUNKI BEZPIECZEŃSTWA I ZAGROŻENIA

1. Produkt powinien być podłączany tylko i wyłącznie do gniazda zapalniczki samochodowej o zasilaniu 12-24V.
2. Nie należy wystawiać urządzenia na bezpośrednie działanie promieni słonecznych.
3. Należy chronić urządzenie przed przegrzaniem oraz mocnymi wahaniami temperatur.
4. Należy unikać używania urządzenia w miejscach o silnym działaniu magnetycznym.
5. Urządzenie należy trzymać z da-

- leka od źródła wilgoci.
6. Urządzenie nie jest wodoodporne. Nie należy zanurzać je w wodzie lub innych płynach.
 7. Ze względów bezpieczeństwa, do wszelkich napraw urządzenia uprawniony jest jedynie producent, serwis z nadaną autoryzacją przez producenta lub osoba o odpowiednich kwalifikacjach.
 8. Nie należy zostawiać urządzenia podłączonego do źródła zasilania bez nadzoru.
 9. Producent nie odpowiada za zniszczenia powstałe w wyniku nieprawidłowego użytkowania.

10. Niniejszy sprzęt może być użytkowany przez dzieci w wieku co najmniej 8 lat i przez osoby o obniżonych możliwościach fizycznych, umysłowych i osoby o braku doświadczenia i znajomości sprzętu, jeżeli zapewniony zostanie nadzór lub instruktaż odnośnie do użytkowania sprzętu w bezpieczny sposób tak, aby związane z tym zagrożenia były zrozumiałe. Dzieci nie powinny bawić się sprzętem. Dzieci bez nadzoru nie powinny wykonywać czyszczenia i konserwacji sprzętu.

11. W celu zmniejszenia zakłóceń, nie należy umieszczać urządzenia w pobliżu innych urządzeń emitujących fale radiowe.
12. Aby poprawić jakość sygnału, należy wybrać częstotliwość pracy wolną od przekazu.

WPROWADZENIE

Dziękujemy za zaufanie, jakim nas Państwo obdarzyli, dokonując zakupu urządzenia marki

GOLDENLINE
Götze & Jensen

Jesteśmy przekonani, że to bardzo dobrej jakości urządzenie zapewni Państwu dużo radości i satysfakcji z jego użytkowania.

NALEŻY DOKŁADNIE PRZECZYTAĆ INSTRUKCJĘ OBSŁUGI I JEJ PRZESTRZEGAĆ!

To urządzenie jest przeznaczone do użytku domowego lub innego, nie dotyczącego celów komercyjnych.

Producent nie ponosi odpowiedzialności za szkody powstałe w wyniku użytkowania niewłaściwego lub niezgodnego z przeznaczeniem.

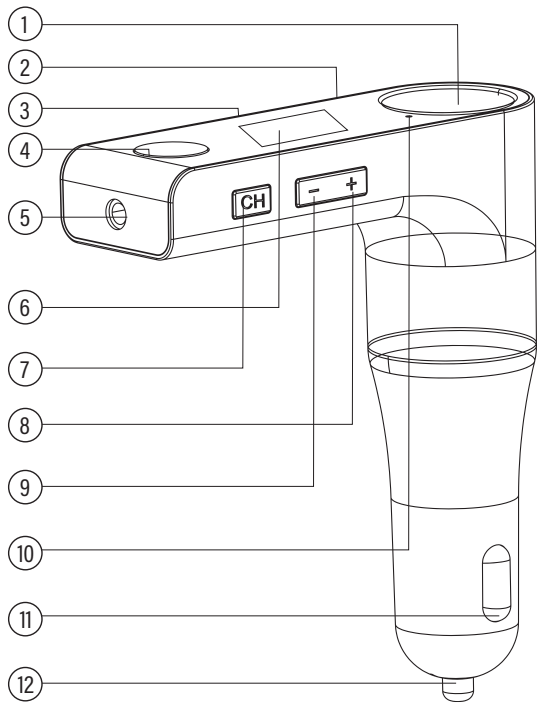
SPECYFIKACJA URZĄDZENIA

Model	FT601
Dostępne pasmo	87.5 - 108 MHz
Napięcie zasilania	DC 12-24 V
Napięcie wyjściowe USB-A 1 [⚡]	5.0 V \approx 2.0 A
Napięcie wyjściowe USB-A 2 [⚡/🎵]	5.0 V \approx 1.0 A
Wersja Bluetooth	5.0
Wsparcie dla protokołów Bluetooth	A2DP/AVRCP/HSP/HFP
Zakres częstotliwości Bluetooth	2402 - 2480 MHz
Maksymalna moc częstotliwości radiowej	2 dBm
Wsparcie dla dysków USB	Do 64 GB
Temperatura pracy	Od 0°C do 50°C

OPIS PRODUKTU

1. Wtyk samochodowy
2. Port ładowania USB [⚡]
3. Port USB [⚡/🎵]
4. Przycisk wielofunkcyjny [📞]
5. Wyjście AUX

- 6. Wyświetlacz
- 7. Przycisk **CH**
- 8. Przycisk [+]
- 9. Przycisk [-]
- 10. Mikrofon
- 11. Styk -
- 12. Styk +



OBSŁUGA URZĄDZENIA

Pierwsze uruchomienie

1. Aby uruchomić urządzenie podłącz je do gniazda zapalniczki.
2. Po podłączeniu transmitera na początku uruchomi się funkcja sprawdzania napięcia akumulatora samochodowego.
3. Wyświetlenie „Unconnected” na urządzeniu potwierdzi gotowość urządzenia do pracy.

Zmiana pasma odtwarzania

Aby zmienić częstotliwość radiową, na której pracuje urządzenie:

1. Naciśnij przycisk **CH**.
2. Po wyświetleniu się częstotliwości ustaw wybrane pasmo za pomocą przycisków [+] i [-].
3. Urządzenie automatycznie zapisze wybraną częstotliwość po 5 sekundach bez aktywności.
4. Ustaw radio samochodowe na taką samą częstotliwość, na jaką został ustawiony transponder.

Zaleca się ustawiać częstotliwość wolną od wszelkich innych przekazów radiowych.

Parowanie z Bluetooth

Urządzenie po włączeniu automatycznie przejdzie w tryb parowania, co poznasz po świeceniu przycisku wielofunkcyjnego na czerwono i niebiesko.

1. Uruchom Bluetooth na swoim telefonie.
2. Wyszukaj na liście dostępnych urządzeń Bluetooth i wybierz urządzenie FT601.
3. Po poprawnym podłączeniu usłyszysz komunikat

informujący o sparowaniu urządzenia z telefonem oraz przycisk wielofunkcyjny zaświeci się na niebiesko.





Odtwarzanie muzyki z dysku USB

Aby odtwarzać muzykę z dysku USB należy upewnić się czy spełniają one wymagania zawarte w specyfikacji technicznej.


1. Podłącz dysk USB do odpowiedniego portu [⚡/🎵].
2. Urządzenie automatycznie wykryje czy podłączony nośnik danych zawiera pliki MP3 i rozpocznie odtwarzanie muzyki.

Obsługa z poziomu transmitera

Obsługa multimedialna	
Zwiększ głośność	Przytrzymaj [+]
Zmniejsz głośność	Przytrzymaj [-]
Zatrzymaj / Wznów odtwarzanie	Naciśnij przycisk wielofunkcyjny [🎵]
Poprzedni utwór	Naciśnij [-]
Następny utwór	Naciśnij [+]
Otwórz menu	Przytrzymaj przycisk CH
Wyłącz urządzenie	Przytrzymaj przycisk wielofunkcyjny [🎵]

Obsługa połączeń	
Odbierz połączenie	Naciśnij []
Odrzuć połączenie	Przytrzymaj []
Rozłącz się	Naciśnij [] (w trakcie połączenia)
Zadzwoń na ostatni numer	Szybko naciśnij podwójnie []

Obsługa menu

Po uruchomieniu menu można poruszać się po nim za pomocą przycisków [+] i [-], przycisk [] służy do potwierdzania. Aby cofnąć lub wyłączyć menu urządzenia przytrzymaj przycisk **CH**.

Equalizer – Wybierz jeden z siedmiu trybów, które skorygują ustawienia odtwarzania dźwięku.

USB Flash – Przełącz odtwarzanie na podłączony dysk USB.

Local files – Wybierz folder, z którego ma być odtwarzana muzyka.

Repeat – Wybierz jak ma być odtwarzana muzyka z nośnika USB (powtarzanie wszystkich utworów, wszystkich z wybranego folderu lub powtarzanie wyłącznie wybranego utworu).

Bluetooth – Przełącz odtwarzanie na tryb Bluetooth.

Wygaszanie ekranu

Aby ekran transmitera nie przeszkadzał podczas nocnych przejazdów, urządzenie wyposażone jest w funkcję wygaszania ekranu po 30 sekundach nieaktywności.

Jeśli ekran wygaśnie, naciśnięcie dowolnego przycisku wybudzi urządzenie.

Funkcja sprawdzania napięcia akumulatora

Transmitter wyposażony jest w funkcję, która zadziała od razu po podłączeniu urządzenia do zasilania w gnieździe samochodowym.

Urządzenie wskaże, czy napięcie akumulatora mieści się w dopuszczanym zakresie lub czy poza niego wykracza, co może oznaczać usterkę akumulatora.

Prawidłowy zakres napięcia dla 12V to 11.5V - 14.9V.

Prawidłowy zakres napięcia dla 24V to 23.1V – 27.3V.

Ładowanie

Do ładowania urządzeń multimedialnych zaleca się korzystania z dedykowanego dla ładowania portu USB [⚡].

Ładowanie można również przeprowadzać za pomocą drugiego portu USB [⚡/🎵], jednak należy się wtedy liczyć z niższą moc ładowania.

PROBLEMY I ROZWIĄZANIA

PROBLEM	MOŻLIWA PRZYCZYNA	ROZWIĄZANIE
Brak zasilania/ nie uruchamia się.	Złe umieszczenie transmitera w gnieździe zapalniczki.	Upewnij się, że transmitter jest poprawnie włożony w gniazdo zapalniczki samochodu.
	Zasilanie gniazda zapalniczki nie działa.	Upewnij się, że zasilanie gniazda zapalniczki działa poprawnie lub przekręć kluczyk pojazdu na pozycję włączonego zapłonu.
Nie odtwarza muzyki za pomocą pendrive USB.	Nieprawidłowe umieszczenie dysku USB w urządzeniu.	Sprawdź czy nośnik pamięci jest prawidłowo zamontowany w porcie przeznaczonym do odtwarzania muzyki.
	Niewspierana pojemność dysku USB.	Urządzenie wspiera nośniki pamięci do 64 GB.
	Niewspierany format plików audio.	Upewnij się, że na dysku zewnętrznym znajdują się pliki o formacie MP3.

Nie odtwarza muzyki za pomocą Bluetooth.	Brak połączenia Bluetooth pomiędzy urządzeniami.	Sprawdź czy udało się sparować urządzenia.
	Poziom głośności urządzenia jest ustawiony na 0.	Zwiększ głośność urządzenia.
Występują szумы.	Urządzenie i radio pojazdu nie są ustawione na te same częstotliwości.	Dostosuj częstotliwość pracy transmitera.

DEKLARACJA

ART-DOM Sp. z o.o. niniejszym oświadcza, że transponder FT601 jest zgodny z dyrektywą 2014/53/UE. Pełny tekst deklaracji zgodności UE dostępny jest pod następującym adresem:

<http://www.artdom.net.pl/deklaracja/FT601/>

EKOLOGICZNA I PRZYJAZNA DLA ŚRODOWISKA UTYLIZACJA

To urządzenie jest oznaczone, zgodnie z Dyrektywą Parlamentu Europejskiego i Rady 2012/19/UE z dnia 4 lipca 2012 r. w sprawie zużytego sprzętu elektrycznego i elektronicznego (WEEE), symbolem przekreślonego kontenera na odpady:



Nie należy wyrzucać urządzeń oznaczonych tym symbolem, razem z odpadami domowymi.

Urządzenie należy zwrócić do lokalnego punktu przetwarzania i utylizacji odpadów lub skontaktować się z władzami miejskimi.

MOŻESZ POMÓC CHRONIĆ ŚRODOWISKO!

Właściwe postępowanie ze zużytym sprzętem elektrycznym i elektronicznym przyczynia się do uniknięcia szkodliwych dla zdrowia ludzi i środowiska naturalnego konsekwencji, wynikających z obecności składników niebezpiecznych oraz niewłaściwego składowania i przetwarzania takiego sprzętu.

WARUNKI GWARANCJI DOTYCZĄCE TRANSMITERA FM

1. ART-DOM Sp. z o.o. z siedzibą w Łodzi (92-402) przy ul. Zakładowej 90/92 Numer Krajowego Rejestru Sądowego 0000354059 (Gwarant) gwarantuje, że zakupione urządzenie jest wolne od wad fizycznych. Gwarancja obejmuje tylko wady wynikające z przyczyn tkwiących w rzeczy sprzedanej (wady fabryczne).
2. Ujawniona wada zostanie usunięta na koszt Gwaranta w ciągu 14 dni od daty zgłoszenia uszkodzenia do serwisu autoryzowanego lub punktu sprzedaży.

3. W wyjątkowych przypadkach, np. konieczności sprowadzenia części zamiennych od producenta, termin naprawy może zostać wydłużony do 30 dni.
4. Okres gwarancji dla użytkownika wynosi 24 miesiące od daty wydania towaru.
5. Towar przeznaczony jest do używania wyłącznie w warunkach indywidualnego gospodarstwa domowego.
6. Gwarancja nie obejmuje:
 - a. uszkodzeń powstałych na skutek używania urządzenia niezgodnie z instrukcją obsługi,
 - b. uszkodzeń mechanicznych, chemicznych lub termicznych,
 - c. napraw i modyfikacji dokonanych przez firmy lub osoby nieposiadające autoryzacji producenta,
 - d. części z natury łatwo zużywalnych lub materiałów eksploatacyjnych takich jak: baterie, żarówki, bezpieczniki, filtry, pokrętła, półki, akcesoria,

a. instalacji, konserwacji, przeglądów, czyszczenia, odblokowania, usunięcia zanieczyszczeń oraz instruktażu.

7. O sposobie usunięcia wady decyduje Gwarant. Usunięcie potwierdzonej wady urządzenia nastąpi poprzez wykonanie naprawy gwarancyjnej lub wymianę urządzenia. Gwarant może dokonać naprawy, gdy kupujący żąda wymiany lub Gwarant może dokonać wymiany, gdy kupujący żąda naprawy, jeżeli doprowadzenie do zgodności towaru (urządzenia) zgodnie z udzieloną gwarancją w sposób wybrany przez kupującego jest niemożliwe albo wymagałoby nadmiernych kosztów dla Gwaranta. W szczególnie uzasadnionych wypadkach, jeżeli naprawa i wymiana są niemożliwe lub wymagałyby nadmiernych kosztów dla Gwaranta może on odmówić doprowadzenia towaru do zgodności z udzieloną gwarancją i zaproponować inny sposób załatwienia reklamacji z gwarancji.

8. Wymiany towaru dokonuje punkt sprzedaży, w którym towar został zakupiony (wymiana lub zwrot gotówki) lub autoryzowany punkt serwisowy, jeżeli dysponuje taką możliwością (wymiana). Zwracane urządzenie musi być kompletne, bez uszkodzeń mechanicznych. Niespełnienie tych warunków może spowodować nieuznanie gwarancji.
9. W przypadku braku zgodności towaru z umową sprzedaży, kupującemu z mocy prawa przysługują środki ochrony prawnej ze strony i na koszt sprzedawcy, a gwarancja nie ma wpływu na te środki ochrony prawnej.
10. Niniejsza gwarancja obowiązuje na terytorium Polski.
11. Warunkiem dokonania naprawy lub

wymiany urządzenia w ramach gwarancji jest przedstawienie dowodu zakupu oraz użytkowanie towaru zgodnie z informacjami zawartymi w instrukcji obsługi.

UWAGA!

Uszkodzenie lub usunięcie tabliczki znamionowej z urządzenia może spowodować nieuznanie gwarancji.



Cały czas udoskonalamy nasze produkty, dlatego mogą się one nieznacznie różnić od zdjęć przedstawionych na opakowaniu oraz w instrukcji obsługi. Przed przystąpieniem do użytkowania urządzenia przeczytaj instrukcję obsługi.

ART-DOM Sp. z o.o., ul. Zakładowa 90/92, 92-402 Łódź. Numer Krajowego Rejestru Sądowego 0000354059.