



# **FINLUX**

---

## **ELEKTRYCZNY PODGRZEWACZ WODY**

---

**INSTRUKCJA OBSŁUGI**

**F-WH50D20/F-WH65D20/F-WH80D20/F-WH100D20**

## Szanowni Państwo,

Przede wszystkim gratulujemy wyboru produktu firmy FINLUX wykorzystującego technologię przyjazną naturze.

Chcemy tworzyć produkty, które z nawiązką spełnią Państwa oczekiwania, dlatego produkujemy je w nowoczesnych fabrykach i poddajemy skrupulatnej kontroli jakości. Niniejsza instrukcja obsługi poprowadzi przez proces użytkowania opisywanego urządzenia. Przekonacie się Państwo, że urządzenie wyposażone jest w najbardziej zaawansowane technologicznie rozwiązania i jest dość łatwe w obsłudze.

Trwałość urządzenia wydłuży się, jeśli będą przeprowadzane niezbędne procedury czyszczenia i konserwacji.

Mamy nadzieję, że korzystanie z urządzenia będzie dla Państwa źródłem satysfakcji.

## Wskazówki dotyczące bezpieczeństwa

Niniejsza instrukcja obsługi zawiera ważne wskazówki dotyczące pierwszego użycia, bezpieczeństwa, użytkowania zgodnego z przeznaczeniem, czyszczenia i czynności konserwacyjnych urządzenia.

Niniejszą instrukcję obsługi należy zawsze przechowywać razem z urządzeniem. Przekazując urządzenie należy również pamiętać o przekazaniu niniejszej instrukcji obsługi.

Przed przystąpieniem do korzystania z urządzenia należy uważnie zapoznać się z instrukcją obsługi, aby uniknąć poparzeń, porażenia prądem, pożaru lub innych obrażeń. Należy przestrzegać wskazówek dotyczących obsługi, rozwiązywania problemów i czyszczenia urządzenia.

Instalację podgrzewacza wody należy powierzyć autoryzowanemu serwisowi firmy FINLUX.

Podgrzewacz wody należy bezwzględnie uziemić.



**OSTROŻNIE: Ryzyko śmierci, poważnych obrażeń lub uszkodzenia mienia.**



## Spis treści

<b>Ostrzeżenia dotyczące bezpieczeństwa</b> .....	4
Wskazówki dotyczące bezpieczeństwa podczas instalacji urządzenia .....	4
Wskazówki dotyczące bezpieczeństwa podczas użytkowania urządzenia .....	5
Wskazówki dotyczące bezpieczeństwa, które należy wziąć pod uwagę podczas czyszczenia i konserwacji .....	8
Wskazówki dotyczące bezpieczeństwa, które należy wziąć pod uwagę podczas przenoszenia i transportu.....	8
<b>Instalacja</b> .....	9
Wybór miejsca instalacji .....	9
<b>Ograniczenie odpowiedzialności</b> .....	9
<b>Dane techniczne</b> .....	10
Odległości montażowe .....	11
Schemat elektryczny .....	11
<b>Widok ogólny</b> .....	12
<b>Funkcje i właściwości podgrzewacza wody</b> .....	13
Odporność na korozję.....	13
Wytrzymałość na ciśnienie wody.....	13
Skuteczna izolacja cieplna.....	13
Termostat ograniczający.....	13
Przełącznik automatyczny V.....	13
Zawór bezpieczeństwa .....	13
Zabezpieczenie przed zamarznięciem .....	13
Zabezpieczenie w przypadku działania urządzenia bez wody ....	13
Zabezpieczenie przed niskim napięciem.....	14
System inteligentnego czyszczenia.....	14
Tryb ekonomiczny .....	14
<b>Praktyczne i przydatne informacje</b> .....	15
<b>Wskazówki dotyczące obsługi</b> .....	15
<b>Czyszczenie i konserwacja</b> .....	15
<b>Zalecenia dotyczące oszczędności energii</b> .....	16
<b>Rozwiązywanie problemów</b> .....	17





## Ostrzeżenia dotyczące bezpieczeństwa

### Wskazówki dotyczące bezpieczeństwa podczas instalacji urządzenia

**OSTRZEŻENIE:** Podgrzewacz wody należy podłączyć do zasilania o napięciu 230 V.

**OSTRZEŻENIE:** Upewnij się, że zawór bezpieczeństwa został zainstalowany na dopływie zimnej wody. Zawór bezpieczeństwa został ustawiony podczas produkcji urządzenia. Nie należy ingerować w mechanizm nastawiania. W przypadku wysokiego ciśnienia woda wypłynie z zaworu bezpieczeństwa. To nie jest usterka i jest wymagane zgodnie z normą bezpieczeństwa.

**OSTRZEŻENIE:** Podgrzewacz wody należy bezwzględnie uziemić. W przypadku korzystania z podgrzewacza wody bez wtyczki należy bezwzględnie podłączyć go poprzez bezpiecznik do uziemionej linii zasilającej; w przypadku korzystania z podgrzewacza wody z wtyczką należy bezwzględnie podłączyć go do uziemionego gniazdka elektrycznego. **Producent nie ponosi odpowiedzialności za jakiegokolwiek szkody powstałe w wyniku eksploatacji urządzenia bez uziemienia.**

**OSTRZEŻENIE:** Nie wolno korzystać z podgrzewacza wody bez upew-

nienia się, że został napełniony wodą. Jeśli woda płynie po otwarciu zaworu z ciepłą wodą, oznacza to, że urządzenie zostało napełnione wodą.

**OSTRZEŻENIE:** Jeśli podgrzewacz wody będzie instalowany i uruchomiony po raz pierwszy, należy zwrócić się do autoryzowanego serwisu firmy FINLUX o pomoc.

**OSTRZEŻENIE:** Należy unikać instalowania podgrzewacza wody w miejscach, w których istnieje ryzyko zamarznięcia wody.

**OSTRZEŻENIE:** Nie wolno stosować przedłużaczy ani listew zasilających

**OSTRZEŻENIE:** Opisywane urządzenie nie może być obsługiwane przez osoby (włącznie z dziećmi) z obniżonymi zdolnościami fizycznymi, zmysłowymi bądź umysłowymi, a także przez osoby bez doświadczenia i wiedzy na temat obsługi, chyba że dostały pozwolenie, bądź udzielono im instrukcji obsługi urządzenia przez osobę odpowiedzialną za ich bezpieczeństwo.

**OSTRZEŻENIE:** Uszkodzony przewód zasilający powinien zostać wymieniony przez personel autoryzowanego serwisu firmy FINLUX, aby uniknąć niebezpiecznych sytuacji.

- Instalację i naprawy należy zawsze powierzać personelowi autoryzowanego serwisu.





- Producent nie ponosi odpowiedzialności za jakiegokolwiek szkody powstałe w wyniku czynności przeprowadzonych przez osoby nieupoważnione.

**OSTRZEŻENIE:** Opisywany podgrzewacz wody został wyprodukowany z przeznaczeniem do użytku domowego i może być stosowany wyłącznie w gospodarstwach domowych do określonych celów. Nie nadaje się do użytkowania komercyjnego ani wspólnego.

**OSTRZEŻENIE:** Podczas korzystania z urządzenia woda o temperaturze wyższej niż 50°C może spowodować poparzenia, a nawet śmierć z powodu poważnego poparzenia. Należy pamiętać, że dzieci, osoby starsze i niepełnosprawne są bardziej narażone na ryzyko poparzenia.

### **Wskazówki dotyczące bezpieczeństwa podczas użytkowania urządzenia**

**OSTRZEŻENIE:** Termostat ograniczający wyłączy grzałkę w przypadku nadmiernej temperatury w podgrzewaczu wody lub usterki termostatu do ustawienia temperatury.

**OSTRZEŻENIE:** Możesz włączyć lub wyłączyć podgrzewacz wody za pomocą przełącznika automatycznego V. Przełącznik automatyczny V działa

jak bezpiecznik.

**OSTRZEŻENIE:** Zawór bezpieczeństwa jest zainstalowany na wlocie zimnej wody w podgrzewaczu wody. Zapobiegnie to odpływowi wody z wnętrza podgrzewacza w przypadku odcięcia dopływu wody.

**OSTRZEŻENIE:** Podczas instalacji i eksploatacji zaworu bezpieczeństwa należy spełnić następujące warunki.

- Ponieważ z zakończenia odprowadzania wody może kapać woda, rurkę należy pozostawić otwartą do atmosfery. Aby kapiąca woda nie spowodowała szkód w otoczeniu, odprowadzanie wody można podłączyć do kanalizacji ściekowej za pomocą węża.
- Urządzenie powinno być wykorzystywane z przerwami, aby zapobiec powstawaniu kamienia i upewnić się, że nie zostało zablokowane.
- Podłączając zawór bezpieczeństwa do urządzenia, należy upewnić się, że zakończenie odprowadzania wody jest skierowane do dołu.
- Eksploatacja urządzenia niezgodnie z przeznaczeniem może doprowadzić do powstania szkód lub niebezpiecznych sytuacji oraz utraty gwarancji. Uszkodzenia powstałe w takich okolicznościach nie podlegają gwarancji producentkiej.



- Aby uniknąć przeciążenia obwodu elektrycznego, nie wolno używać innego urządzenia o dużym poborze mocy w tym samym obwodzie. Nie wolno stosować przedłużaczy ani listew zasilających. Zignorowanie tych zaleceń może doprowadzić do porażenia prądem, uszkodzeń itp.
- Opisywane urządzenie może być użytkowane przez dzieci w wieku powyżej ośmiu lat i osoby o zmniejszonych możliwościach fizycznych, sensorycznych i umysłowych, a także przez osoby bez doświadczenia i odpowiedniej wiedzy, jeśli są pod nadzorem osoby odpowiedzialnej za ich bezpieczeństwo lub zostały poinstruowane na temat bezpiecznego użytkowania urządzenia i rozumieją wiążące się z nim zagrożenia.
- Z zaworu bezpieczeństwa zastosowanego w urządzeniu może wyciekać woda w sekcji odprowadzania, jeśli ciśnienie wody doprowadzonej z głównej instalacji wodnej przekroczy maksymalne ciśnienie robocze. To normalna sytuacja. Po obniżeniu się ciśnienia wycieki ustaną.
- Jeśli woda z wnętrza urządzenia zostanie odprowadzona i urządzenie pozostanie opróżnione, zbiornik nie powinien pozostawać pusty przez dłuższy czas, ponieważ mogłoby to przyspieszyć korozję.
- Dzieci nie powinny wykorzystywać urządzenia do zabawy.
- Dzieci nie powinny czyścić urządzenia ani wykonywać czynności konserwacyjnych, jeśli pozostają bez nadzoru.
- Materiały użyte do opakowania stanowią zagrożenie dla dzieci. Materiały zastosowane do opakowania należy przechowywać w miejscu niedostępnym dla dzieci.
- Przed użyciem należy dokładnie sprawdzić działanie urządzenia.
- Urządzenie powinno być użytkowane wyłącznie po podłączeniu przewodu zasilającego do źródła zasilania i jeśli nie występują widoczne uszkodzenia obudowy.
- Należy regularnie sprawdzać, czy przewód zasilający nie jest uszkodzony. Nie wolno naciągać przewodu zasilającego urządzenia. Nie wolno umieszczać żadnych przedmiotów na przewodzie zasilającym.
- Uszkodzony przewód zasilający powinien zostać wymieniony przez personel autoryzowanego serwisu zalecanego przez producenta, aby uniknąć niebezpieczeństwa.
- Jeśli ciśnienie robocze wody w



głównej instalacji wodnej przekracza maksymalny poziom, należy podłączyć reduktor ciśnienia do linii zimnej wody przed zaworem bezpieczeństwa. Reduktor ciśnienia powinien znajdować się jak najdalej od urządzenia i jak najbliżej wodomierza.

### **Nie wolno korzystać z urządzenia w następujących przypadkach:**

- Jeśli urządzenie lub przewód zasilający jest uszkodzony,
- Jeśli urządzenie nie działa prawidłowo,
- Jeśli elementy elektryczne urządzenia są widocznie uszkodzone,
- Jeśli urządzenie jest wilgotne, wpadło do wody lub innej cieczy, zostało narażone na zalanie wodą, doszło do styczności elementów elektrycznych urządzenia z wodą,
- Jeśli urządzenie emituje nietypowe szумы, dym lub zapachy.

W przypadku stwierdzenia któregoś z powyżej wymienionych przypadków należy natychmiast wyłączyć urządzenie, odłączyć od sieci elektrycznej i skontaktować się z personelem autoryzowanego serwisu.

- Uszkodzone urządzenie lub jego elementy mogą spowodować poważne obrażenia i pożar.

- Opisywane urządzenie nie zawiera żadnych elementów, które mogą być naprawiane przez użytkownika. W przypadku dotknięcia połączeń elektrycznych w urządzeniu oraz w przypadku zmiany konstrukcji mechanicznej urządzenia występuje ryzyko porażenia prądem. W przypadku jakiegokolwiek uszkodzenia nie wolno próbować naprawiać urządzenia samodzielnie. W przeciwnym razie urządzenie utraci gwarancję.
- Stosowanie wyposażenia niezalecanego przez producenta może doprowadzić do obrażeń i uszkodzenia urządzenia.
- Nie wolno dotykać ani uruchamiać urządzenia mokrymi lub wilgotnymi rękami.
- Jeśli urządzenie nie będzie używane przez dłuższy czas, należy odłączyć zasilanie sieciowe za pomocą bezpiecznika.

W następujących przypadkach należy upewnić się, że urządzenie jest wyłączone, a zasilanie sieciowe odłączone za pomocą bezpiecznika/wyłącznika sieciowego:

- Przed przystąpieniem do instalacji,
- Przed przystąpieniem do czyszczenia i konserwacji,
- Przed przystąpieniem do naprawy.





- Nie wolno spożywać wody odprowadzanej z urządzenia. W przeciwnym razie mogą wystąpić poważne problemy zdrowotne.
- Jeśli urządzenie ma zostać przeniesione w inne miejsce i ponownie zainstalowane, należy skontaktować się z personelem autoryzowanego serwisu.

### **Wskazówki dotyczące bezpieczeństwa, które należy wziąć pod uwagę podczas czyszczenia i konserwacji**

- Aby uniknąć ryzyka porażenia prądem, przed przystąpieniem do czyszczenia należy wyłączyć urządzenie i odłączyć od zasilania sieciowego za pomocą bezpiecznika lub wyłącznika sieciowego.
- Wszelkie czynności konserwacyjne i serwisowe należy powierzyć personelowi autoryzowanego serwisu firmy FINLUX.
- Pręt magnetyczny stosowany przeciw korozji wewnątrz zbiornika należy sprawdzać co roku, a jeśli się zużyje, wymianę należy powierzyć personelowi autoryzowanego serwisu.
- Aby uzyskać optymalną wydajność elektrycznego podgrzewacza wody, zalecane jest regularne usu-

wanie kamienia – który może osadzać się na grzałce z powodu twardej wody i wysokiej temperatury – co dwa lata przez personel autoryzowanego serwisu. Czynności należy przeprowadzić na grzałce.

- Przeprowadzenie wszystkich wyżej wymienionych czynności należy powierzyć personelowi autoryzowanego serwisu firmy FINLUX.
- Do czyszczenia należy stosować ciepłą wodę, amoniak i płynne detergenty niezawierające alkoholu. W przeciwnym razie powierzchnia urządzenia może ulec uszkodzeniu.
- Czyszczenie i czynności konserwacyjne należy przeprowadzać zgodnie z opisem podanym w rozdziale „Czyszczenie i konserwacja”.
- Nie wolno stosować środków chemicznych. Nie wolno używać substancji takich jak benzyna, rozpuszczalnik itp.
- Zastosowanie detergentu w proszku może spowodować zarysowanie powierzchni podgrzewacza wody.







## **Wskazówki dotyczące bezpieczeństwa, które należy wziąć pod uwagę podczas przenoszenia i transportu**

W przypadku przenoszenia urządzenia należy upewnić się, że wszystkie połączenia elektryczne zostały odłączone, a woda znajdująca się wewnątrz urządzenia odprowadzona. Podczas przenoszenia urządzenie należy umieścić lub trzymać w taki sposób, aby zapobiec jego uszkodzeniu.

## **Instalacja**

**OSTRZEŻENIE:** Opisywany podgrzewacz wody powinien zostać zainstalowany przez personel autoryzowanego serwisu firmy FINLUX zgodnie z „Instrukcją instalacji”.

**OSTRZEŻENIE:** Urządzenia nie wolno instalować na schodach, wyjściach lub korytarzach budynku.

Jeśli musisz użyć bezpiecznika podczas instalacji urządzenia, zastosuj bezpiecznik o parametrach podanych w danych technicznych.

Opisywane urządzenie nie nadaje się do użytkowania na zewnątrz budynku.

## **Wybór miejsca instalacji**

- Nie wolno instalować urządzenia w niewentylowanych i wilgotnych pomieszczeniach.

- Nie wolno umieszczać urządzenia w miejscach narażonych na działanie bezpośredniego światła słonecznego.
- Nie wolno umieszczać urządzenia w miejscach, w których występują niebezpieczne substancje, np. para, kurz lub gaz.
- Nie wolno podłączać urządzenia bezpośrednio do źródeł zasilania, które nie są zabezpieczone przed nagłymi skokami napięcia.

## **Ograniczenie odpowiedzialności**

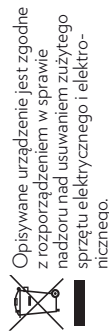
Wszystkie dane techniczne oraz wskazówki dotyczące obsługi i konserwacji podane w niniejszej instrukcji obsługi zawierają najnowsze informacje o urządzeniu. Producent nie ponosi jakiegokolwiek odpowiedzialności za ewentualne szkody i obrażenia wynikające z nieprzestrzegania zaleceń podanych w niniejszej instrukcji obsługi, niewłaściwego użytkowania urządzenia, napraw i modyfikacji urządzenia przeprowadzonych przez nieupoważnione osoby oraz stosowania części zamiennych niedopuszczonych przez producenta.



## Dane techniczne

Model	F-WH50D20	F-WH65D20	F-WH80D20	F-WH100D20
Pojemność	litry 50	65	80	100
Zakres ustawienia temperatury wody	°C 25-75	25-75	25-75	25-75
Napięcie	V 220-240	220-240	220-240	220-240
Natężenie prądu	A 9	9	9	9
Moc grzałki	W 2000	2000	2000	2000
Maksymalne ciśnienie robocze zaworu bezpieczeństwa	bar 10 (-0.5, +0)	10 (-0.5, +0)	10 (-0.5, +0)	10 (-0.5, +0)
Przyłącza wodne	cale 1/2	1/2	1/2	1/2
Stopień ochrony	IP24	IP24	IP24	IP24
System antykorozyjny	Emaliowany zbiornik wewnętrzny i pręt magnезowy			
Wymiary urządzenia	mm 430*456*631	430*456*761	430*456*891	430*456*1054

Dane techniczne i niniejsza instrukcja obsługi mogą ulec zmianie bez wcześniejszego powiadomienia.



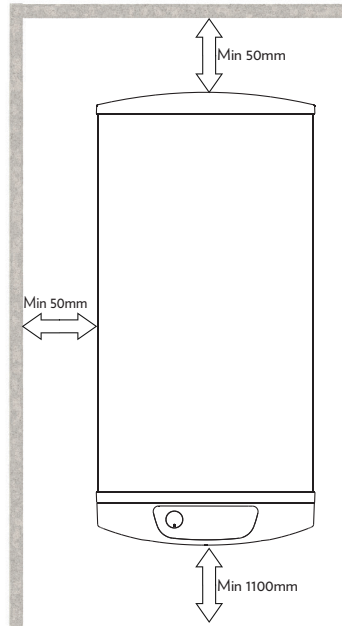
Opisywane urządzenie jest zgodne z rozporządzeniem w sprawie nadzoru nad usuwaniem zużytego sprzętu elektrycznego i elektronicznego.

Opisywane urządzenie jest zgodne z europejskimi dyrektywami CE nr 2014/30/UE (rozporządzenie w sprawie zgodności elektromagnetycznej) i nr 2014/55/UE (rozporządzenie w sprawie niskiego napięcia (LVD)).

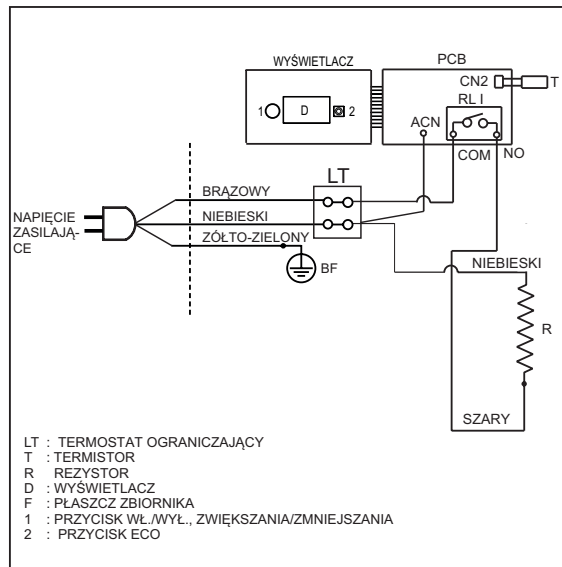


## Odległości montażowe

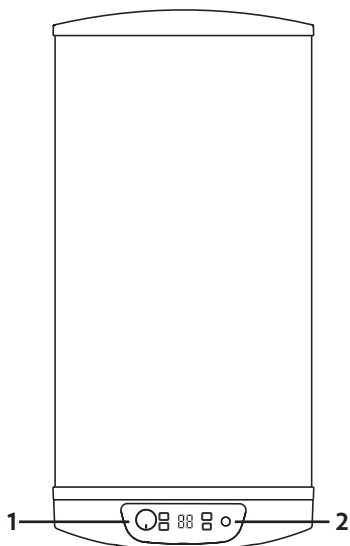
Podczas instalacji urządzenia należy zachować odległości podane na poniższym schemacie.



## Schemat elektryczny



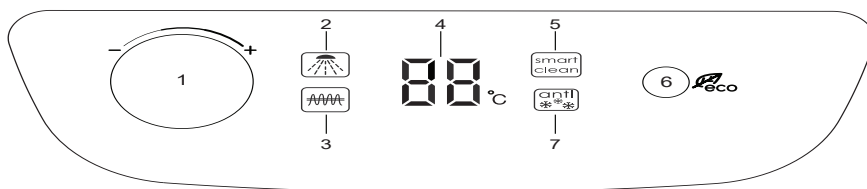
## Widok ogólny



Rysunki przedstawione w niniejszej instrukcji obsługi służą wyłącznie do celów informacyjnych, dotyczą elementów urządzenia. Elementy urządzenia mogą się różnić w zależności od modelu. Zamieszczone rysunki mają charakter informacyjny.

1. Przycisk ON/OFF i ustawienia temperatury
2. Wskaźniki stanu

## Elementy sterujące i wskaźniki



1. Przycisk ON/OFF i ustawienia temperatury
2. Wskaźnik ciepłej wody
3. Wskaźnik grzałki
4. Wskazanie temperatury
5. Wskaźnik SMART CLEAN
6. Wskaźnik ECO
7. Wskaźnik ANTI FREEZE



## Funkcje i właściwości podgrzewacza wody

### Odporność na korozję

Wewnętrzny zbiornik podgrzewacza wody, w tym rury dopływu i odpływu wody są emaliowane po spawaniu, dzięki czemu w pełni zabezpieczone przed korozją. Grzałka jest zabezpieczona przed korozją za pomocą pręta magnezowego.

### Wytrzymałość na ciśnienie wody

Wewnętrzny zbiornik podgrzewacza wody został przetestowany pod ciśnieniem 12 bar ze względu na ciśnienie wody w głównej instalacji wodnej.

### Skuteczna izolacja cieplna

Podgrzewacz wody został zaizolowany za pomocą poliuretanowego materiału termoizolacyjnego o grubości 50 mm, znajdującego się między panelem obudowy i zbiornikiem na wodę. Dzięki temu materiałowi woda w zbiorniku szybko się nagrzewa i powoli stygnie.

### Termostat ograniczający

Termostat ograniczający wyłączy grzałkę w przypadku nadmiernej temperatury w zbiorniku lub usterki termostatu do ustalenia temperatury.

### Przełącznik automatyczny V

Możesz włączyć lub wyłączyć termostat za pomocą przełącznika automatycznego V. Przełącznik automatyczny V działa jako układ zabezpieczający. Odłączy urządzenie od sieci elektrycznej w przypadku zwarcia

elektrycznego lub wyłączenia urządzenia. Instalację dostarczonego w zestawie przełącznika automatycznego V należy powierzyć wyłącznie personelowi autoryzowanego serwisu.

### Zawór bezpieczeństwa

Zawór bezpieczeństwa jest zainstalowany na wlocie zimnej wody w podgrzewacz wody. Zawór stanowi rodzaj zabezpieczenia: zapobiega odprowadzeniu wody z urządzenia w przypadku odcięcia dopływu wody. Ten zawór będzie również spuszczał wodę z zakończenia odprowadzania w przypadku nadmiernego ciśnienia w podgrzewacz wody.

### Zabezpieczenie przed zamrożeniem

Jeśli temperatura wody wewnątrz podgrzewacza spadnie poniżej 5°C, grzałka zostanie automatycznie włączona i podgrzeje wodę do 16°C. Wskaźnik ANTI FREEZE oraz wskaźnik grzałki zaświecą się. System zabezpieczający przed zamrożeniem włącza się, jeśli podgrzewacz wody znajduje się w trybie czuwania. Podgrzewacz wody należy zainstalować w miejscu, w którym nie występuje ryzyko zamrożenia wody.

### Zabezpieczenie w przypadku działania urządzenia bez wody

Jeśli urządzenie będzie działać bez wody z jakiegokolwiek przyczyny, system zareaguje automatycznie i wyświetli się kod błędu E3. W takim przypadku należy odłączyć urządzenie za pomocą przełącznika automatycznego V i sprawdzić, czy podgrzewacz jest napełniony wodą. Po upewnieniu się, że podgrzewacz jest napełniony wodą należy





ponownie podłączyć urządzenia do zasilania sieciowego – podgrzewacz wody rozpocznie normalne działanie.

## Zabezpieczenie przed niskim napięciem

Jeśli napięcie obniży się do poziomu niebezpiecznego dla urządzenia na skutek wahań napięcia, włączy się system zabezpieczający przed niskim napięciem i wyświetli kod błędu E2. Po przywróceniu napięcia do normalnego poziomu kod błędu E2 zostanie usunięty, a podgrzewacz wody rozpocznie normalne działanie.

## System inteligentnego czyszczenia

Jeśli temperatura wody będzie utrzymywana poniżej 60°C przez dłuższy czas, powstaną odpowiednie warunki do rozwoju bakterii. Jeśli urządzenie znajduje się w trybie czuwania, co najmniej raz w tygodniu woda jest podgrzewana do temperatury powyżej 65°C i utrzymywana na tym poziomie przez jedną godzinę, by zapobiec rozwojowi bakterii. Jeśli podgrzewacz wody zostanie ręcznie ustawiony na temperaturę 65°C lub wyższą, system automatycznie włączy się tydzień później po ostatnim użyciu urządzenia i automatycznie podgrzeje wodę do temperatury powyżej 65°C.

## Tryb ekonomiczny

Podczas korzystania z urządzenia woda o temperaturze wyższej niż 50°C może spowodować poparzenia, a nawet śmierć z powodu poważnego poparzenia. Najbardziej korzystna dla ludzkiego zdrowia i oszczędności energii temperatura wynosi ok. 55°C. Temperatura ta jest wskazywana na panelu

przednim urządzenia za pomocą symbolu **EE**. Urządzenie można oszczędnie eksploatować ustawiając pokrętko regulacji temperatury na symbol ECO.

## Obsługa urządzenia



Po zainstalowaniu i przygotowaniu podgrzewacza wody do użytku przez personel autoryzowanego serwisu możesz włączyć urządzenie obracając pokrętko regulacji temperatury, znajdujące się na panelu sterowania.

- Przed pierwszym użyciem należy upewnić się, że podgrzewacz jest napełniony wodą. Włącz zasilanie za pomocą przełącznika automatycznego V.
- Podczas pierwszego uruchomienia ustawiona temperatura zacznie pulsować na panelu wyświetlacza. Po chwili pulsowanie ustanie, a wyświetli się bieżące wskazanie temperatury wewnętrznej. Aby podgrzać wodę do żądanej temperatury, obracaj pokrętko regulacji temperatury w prawo. Przystań obracać pokrętko, jeśli panel cyfrowego wyświetlacza wskaże żądaną temperaturę.
- Po ustawieniu temperatury na 55°C za pomocą przycisku (znajdującego się obok wskaźnika) w celu włączenia funkcji ECO, we wskazaniu temperatury pojawi się symbol „EE”. Po ponownym ustawieniu temperatury za pomocą przycisku lub wyłączeniu podgrzewacza wody funkcja ECO zostanie zakończona.
- Po ustawieniu temperatury włączy się grzałka oraz wskaźnik grzałki, znajdujący się w lewym dolnym narożniku.
- Jeśli temperatura wody osiągnie wartość ustawionej temperatury, włączy się grzałka, wskaźnik grzałki zacznie pulso-





wać i włączy się wskaźnik ciepłej wody. Jeśli tak się stanie, ciepła woda jest gotowa do użycia.

- Jeśli temperatura wody spadnie do poziomu czterech stopni poniżej ustawionej temperatury, grzałka zostanie ponownie uruchomiona i woda zostanie podgrzana do ustawionej temperatury.
- Jeśli zostanie ustawiona temperatura poniżej 25°C, podgrzewacz wody zostanie automatycznie wyłączony.
- Naciśnij przycisk , aby włączyć funkcję bardzo szybkiego podgrzewania wody. Podgrzewacz wody uruchomi dodatkową grzałkę i rozpocznie szybkie podgrzewanie, dopóki temperatura wody nie osiągnie wartości ustawionej temperatury. Jeśli temperatura wody osiągnie wartość ustawionej temperatury, szybkie podgrzewanie zostanie zakończone, a dodatkowa grzałka wyłączy się. Możesz wyłączyć funkcję w dowolnej chwili zanim temperatura wody osiągnie wartość żądanej temperatury, naciskając przycisk .

ciwnym razie częstotliwość pracy wzrośnie.

- Upewnij się, że została zainstalowana izolacja, by zapobiec utracie ciepła w podgrzewaczu wody i instalacji.
- Podgrzewacz wody należy umieścić maks. 6 m od punktów poboru wody. Instalacja w większej odległości spowoduje obniżenie sprawności wymiany ciepła. Należy również zaizolować rury na wodę.
- Jeśli urządzenie nie będzie używane przez dłuższy czas, należy ustawić termostat na najniższą wartość.

## Wskazówki dotyczące obsługi

- Nie wolno umieszczać pod podgrzewaczem wody przedmiotów wrażliwych na działanie wody.
- Podejmij poniższe środki ostrożności, jeśli urządzenie nie będzie używane przez dłuższy czas.
  - Odłącz urządzenie od zasilania sieciowego.
  - Zamknij zawory wody i rozłącz przyłącza wody.

## Praktyczne i przydatne informacje

- Osady i kamień gromadzący się w dolnej części podgrzewacza wody uniemożliwiają bezpośrednią styczność wody z grzałkami. Należy zapobiegać gromadzeniu się osadów i kamienia na spodzie podgrzewacza wody. Podgrzewacz wody należy opróżniać w regularnych odstępach czasu.
- Podgrzewaj wymaganą ilość wody w podgrzewaczu. Zainstaluj podgrzewacz wody z dala od urządzeń takich jak chłodziarka i zamrażarka. W prze-

## Czyszczenie i konserwacja

Przed przystąpieniem do jakichkolwiek czynności należy odłączyć urządzenie od zasilania sieciowego.

- Zainstaluj przezroczysty wąż do odprowadzania wody z zaworu bezpieczeństwa znajdującego się na dopływie zimnej wody w podgrzewaczu wody w miejscu zabezpieczonym przed zamrożeniem.
- Ciśnienie wody wzrasta wraz z działaniem podgrzewacza wody. Woda kapiąca z zaworu bezpieczeństwa to normalne zjawisko.





- Odprowadź wodę z podgrzewacza, ustawiając zapadkę zaworu bezpieczeństwa w pozycji pionowej. Aby sprawdzić działanie zaworu bezpieczeństwa, raz w miesiącu zalecane jest ustawienie zapadki w pozycji pionowej, by sprawdzić, czy nie wycieka woda.
- Jeśli woda jest odprowadzana poprzez zawór bezpieczeństwa, nie wolno uruchamiać urządzenia, dopóki woda nie zacznie wypływać z zaworu ciepłej wody.
- Aby uzyskać optymalną wydajność elektrycznego podgrzewacza wody, regularne usuwanie kamienia, który osadza się na grzałce z powodu twardej wody i wysokiej temperatury, należy powierzyć personelowi autoryzowanego serwisu.

## Zalecenia dotyczące oszczędności energii

- Zalecana jest eksploatacja urządzenia w trybie ECO (55°C), aby przedłużyć trwałość podgrzewacza i zaoszczędzić energię.
- Aby uzyskać możliwie najlepszą wydajność urządzenia element grzejny (grzałkę) należy czyścić, a pręt magnetyczowy zapobiegający korozji wymieniać co dwa lata. Czyszczenie i wymianę należy powierzyć personelowi autoryzowanego serwisu.
- Anodę i grzałkę należy sprawdzać co roku w regionach o wyższej twardości wody.





## Rozwiązywanie problemów

Przed wezwaniem serwisu należy upewnić się, że usterka nie jest spowodowana tymczasową przerwą w zasilaniu lub odcięciem dopływu wody.

W przypadku stwierdzenia nieprawidłowości w działaniu urządzenia można spróbować rozwiązać problem postępując zgodnie z poniższymi wskazówkami. Jeśli urządzenie nadal nie działa prawidłowo, skontaktuj się z infolinią. Możesz uzyskać dostęp do listy autoryzowanych punktów serwisowych i danych kontaktowych na stronie internetowej.

PROBLEM	PRZYCZYNA	ROZWIĄZANIE
Podgrzewacz wody nie działa.	Przełącznik jest wyłączony.	Włącz zasilanie za pomocą przełącznika.
	Przerwa w zasilaniu.	Odczekaj, dopóki zasilanie nie zostanie przywrócone.
	Główny bezpiecznik w budynku został przepalony.	Napraw bezpiecznik.
Podgrzewacz nie podgrzewa wody.	Podgrzewacz wody nie działa prawidłowo.	Skontaktuj się autoryzowanym serwisem.
Podgrzewacz wody podgrzewa wodę zbyt późno.	Napięcie może być niskie.	Zastosuj odpowiedni regulator napięcia.
	Na grzałce może osadzać się kamień.	Skontaktuj się autoryzowanym serwisem.
Zwiększony poziom szumów podczas pracy urządzenia.	Na grzałce może osadzać się kamień.	Skontaktuj się autoryzowanym serwisem.
	Kamień lub piasek może znajdować się w zaworze bezpieczeństwa.	Skontaktuj się autoryzowanym serwisem.
	Ciśnienie w systemie może rozkładać się nieregularnie.	Zainstaluj regulator ciśnienia.
Podgrzewacz wody nadmiernie podgrzewa wodę (z urządzenia wydobywa się para wodna).	Urządzenie może zawierać zbyt dużo kamienia.	Skontaktuj się autoryzowanym serwisem.
Z zaworu bezpieczeństwa kapie woda.	To normalna sytuacja.	Podłącz dostarczoną w zestawie rurkę od zaworu do odprowadzania wody.

KOMUNIKAT O BŁĘDZIE	PRZYCZYNA	ROZWIĄZANIE
E1 (E1)	Błąd termistora	Skontaktuj się autoryzowanym serwisem.
E2 (E2)	Ostrzeżenie o niskim napięciu	Błąd zostanie usunięty po przywróceniu normalnego napięcia.
E3 (E3)	Działanie urządzenia bez wody	Po napełnieniu podgrzewacza wodą należy odłączyć urządzenie od zasilania i ponownie podłączyć.







52423720

