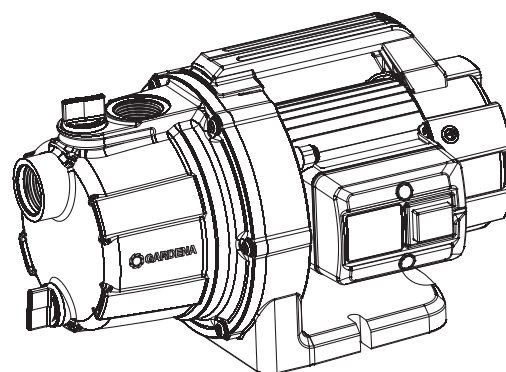


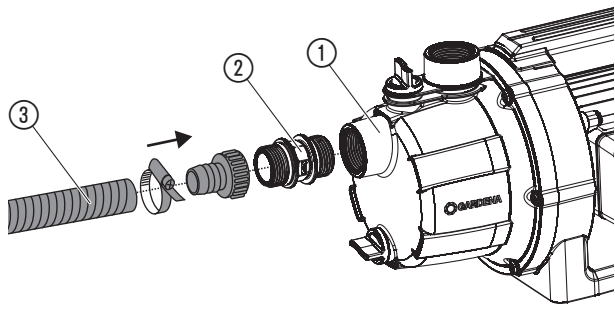
GP 3000/4 Art. 9010



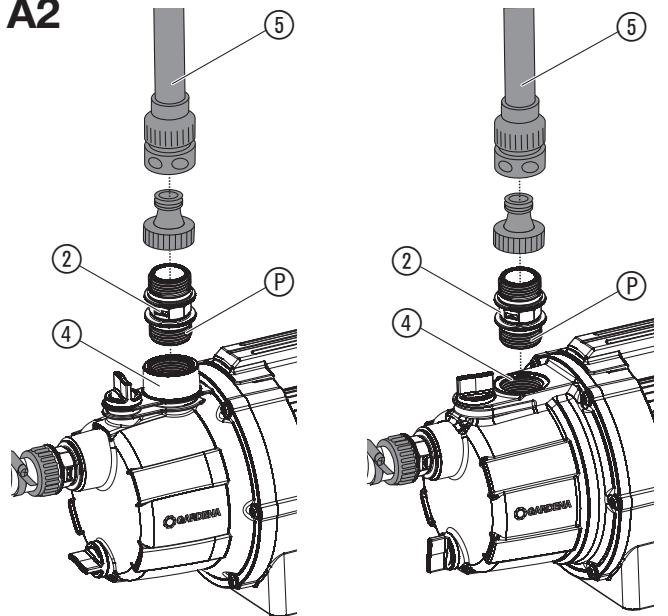
GP 3700/4 Art. 9014

<p>DE Produkthaftung Wir weisen ausdrücklich darauf hin, dass wir in Übereinstimmung mit dem Produkthaftungsgesetz nicht für Schäden haften, die durch unsere Produkte entstehen, wenn diese unsachgemäß und nicht durch einen von uns autorisierten Servicepartner repariert wurden oder wenn keine Original GARDENA Teile oder von uns zugelassene Teile verwendet wurden.</p>
<p>EN Product liability In accordance with the German Product Liability Act, we hereby expressly declare that we accept no liability for damage incurred from our products where said products have not been properly repaired by a GARDENA-approved service partner or where original GARDENA parts or parts authorised by GARDENA were not used.</p>
<p>FR Responsabilité Conformément à la loi relative à la responsabilité du fait des produits défectueux, nous déclarons expressément par la présente que nous déclinons toute responsabilité pour les dommages résultant de nos produits, si lesdits produits n'ont pas été correctement réparés par un partenaire d'entretien agréé GARDENA ou si des pièces d'origine GARDENA ou des pièces agréées GARDENA n'ont pas été utilisées.</p>
<p>NL Productaansprakelijkheid Conform de Duitse wet inzake productaansprakelijkheid verklaren wij hierbij uitdrukkelijk dat wij geen aansprakelijkheid aanvaarden voor schade ontstaan uit onze producten waarbij deze producten niet zijn gerepareerd door een GARDENA-erkende servicepartner of waarbij geen originele GARDENA-onderdelen of onderdelen die door GARDENA zijn goedgekeurd zijn gebruikt.</p>
<p>SV Produktansvar I enlighet med tyska produktansvarslagar förklarar vi härmed uttryckligen att vi inte åtar oss något ansvar för skador som orsakas av våra produkter där produkterna inte har genomgått korrekt reparation från en GARDENA-godkänd servicepartner eller där originaldelar från GARDENA eller delar godkända av GARDENA inte använts.</p>
<p>DA Produktansvar I overensstemmelse med den tyske produktansvarslav erklærer vi hermed udtrykkeligt, at vi ikke påtager os noget ansvar for skader på vores produkter, hvis de pågældende produkter ikke er blevet repareret korrekt af en GARDENA-godkendt servicepartner, eller hvor der ikke er brugt originale GARDENA-reservedele eller godkendte reservedele fra GARDENA.</p>
<p>FI Tuotevastuu Saksan tuotevastuulain mukaisesti emme ole vastuussa laitteiden vaurioista, jos korjauksia ei ole tehnyt GARDENAn hyväksymä huoltoliike tai jos niiden syynä on muiden kuin alkuperäisten GARDENA-varaosien tai GARDENAn hyväksymien varaosien käyttö.</p>
<p>IT Responsabilità del prodotto In conformità con la Legge tedesca sulla responsabilità del prodotto, con la presente dichiariamo espressamente che decliniamo qualsiasi responsabilità per danni causati dai nostri prodotti qualora non siano stati correttamente riparati presso un partner di assistenza approvato GARDENA o laddove non siano stati utilizzati ricambi originali o autorizzati GARDENA.</p>
<p>ES Responsabilidad sobre el producto De acuerdo con la Ley de responsabilidad sobre productos alemana, por la presente declaramos expresamente que no aceptamos ningún tipo de responsabilidad por los daños ocasionados por nuestros productos si dichos productos no han sido reparados por un socio de mantenimiento aprobado por GARDENA o si no se han utilizado piezas originales GARDENA o piezas autorizadas por GARDENA.</p>
<p>PT Responsabilidade pelo produto De acordo com a lei alemã de responsabilidade pelo produto, declaramos que não nos responsabilizamos por danos causados pelos nossos produtos, caso os tais produtos não tenham sido devidamente reparados por um parceiro de assistência GARDENA aprovado ou se não tiverem sido utilizadas peças GARDENA originais ou peças autorizadas pela GARDENA.</p>
<p>PL Odpowiedzialność za produkt Zgodnie z niemiecką ustawą o odpowiedzialności za produkt, niniejszym wyraźnie oświadczamy, że nie ponosimy żadnej odpowiedzialności za szkody poniesione na skutek użytkowania naszych produktów, w przypadku gdy naprawa tych produktów nie była odpowiednio przeprowadzana przez zatwierdzonego przez firmę GARDENA partnera serwisowego lub nie stosowano oryginalnych części GARDENA albo części autoryzowanych przez tę firmę.</p>
<p>HU Termékszavatosság A németországi termékszavatossági törvénnyel összhangban ezennel nyomatékosan kijelentjük, hogy nem vállalunk felelősséget a termékeinkben keletkezett olyan károkért, amelyek valamely GARDENA által jóváhagyott szervizpartner által nem megfelelően végzett javításból adódtak, vagy amely során nem eredeti GARDENA alkatrészeket vagy a GARDENA által jóváhagyott alkatrészeket használtak fel.</p>
<p>CS Odpovědnost za výrobek V souladu s německým zákonem o odpovědnosti za výrobek tímto výslovně prohlašujeme, že nepřijímáme žádnou odpovědnost za poškození vzniklá na našich výrobcích, kdy zmíněné výrobky nebyly řádně opraveny schváleným servisním partnerem GARDENA nebo kdy nebyly použity originální náhradní díly GARDENA nebo náhradní díly autorizované společností GARDENA.</p>
<p>SK Zodpovednosť za produkt V súlade s nemeckými právnymi predpismi upravujúcimi zodpovednosť za výrobok týmto výslovne prehlasujeme, že nenesieme žiadnu zodpovednosť za škody spôsobené našimi výrobkami, v prípade ktorých neboli náležité opravy vykonané servisným partnerom schváleným spoločnosťou GARDENA alebo neboli použité diely spoločnosti GARDENA alebo diely schválené spoločnosťou GARDENA.</p>
<p>EL Ευθύνη προϊόντος Σύμφωνα με τον γερμανικό νόμο περί Ευθύνης για τα Προϊόντα, με το παρόν δηλώνουμε ρητώς ότι δεν αποδεχόμαστε καμία ευθύνη για τυχόν ζημιές που προκύπτουν από τα προϊόντα μας εάν αυτά δεν έχουν επισκευαστεί σωστά από κάποιον εγκεκριμένο συνεργάτη επισκευών της GARDENA ή εάν δεν έχουν χρησιμοποιηθεί αυθεντικά εξαρτήματα GARDENA ή εξαρτήματα εγκεκριμένα από την GARDENA.</p>
<p>SL Odgovornost proizvajalca V skladu z nemškimi zakoni o odgovornosti za izdelke, izrecno izjavljajo, da ne sprejemamo nobene odgovornosti za škodo, ki jo povzročijo naši izdelki, če teh niso ustrezno popravili GARDENINI odobreni servisni partnerji ali pri tem niso bili uporabljeni originalni GARDENINI nadomestni deli ali GARDENINIMI homologiranimi nadomestnimi deli.</p>
<p>HR Pouzdanost proizvoda Sukladno njemačkom zakonu o pouzdanosti proizvoda, ovime izričito izjavljujemo kako ne prihvaćamo nikakvu odgovornost za oštećenja na našim proizvodima nastala uslijed neispravnog popravka od strane servisnog partnera kojeg odobrava GARDENA ili uslijed nekorištenja originalnih GARDENA dijelova ili dijelova koje odobrava GARDENA.</p>
<p>RO Răspunderea pentru produs În conformitate cu Legea germană privind răspunderea pentru produs, declarăm în mod expres prin prezentul document că nu acceptăm nicio răspundere pentru defecțiunile suferite de produsele noastre atunci când acestea nu au fost reparate în mod corect de un atelier de service partener, aprobat de GARDENA, sau când nu au fost utilizate piese GARDENA originale sau piese autorizate de GARDENA.</p>
<p>BG Отговорност за вреди, причинени от стоки Съгласно германския Закон за отговорността за вреди, причинени от стоки, с настоящото изрично декларираме, че не носим отговорност за щети, причинени от нашите продукти, ако те не са били правилно ремонтирани от одобрен от GARDENA сервиз или ако не са използвани оригинални части на GARDENA или части, одобрени от GARDENA.</p>
<p>ET Tootevastutus Vastavalt Saksamaa tootevastutusseadusele deklareerime käesolevaga selgesõnaliselt, et me ei kanna mingisugust vastutust meie toodetest tingitud kahjude eest, kui need tooted ei ole korrektselt parandatud GARDENA heakskiidetud hoolduspartneri poolt või kui parandamisel ei ole kasutatud GARDENA originaalosi või GARDENA volitatud osi.</p>
<p>LT Gaminio patikimumas Mes aiškiai pareiškiamo, kad, atsižvelgiant į Vokietijos gaminių patikimumo įstatymą, neprisiimame atsakomybės dėl bet kokios žalos, patirtos dėl mūsų gaminių, jeigu jie buvo netinkamai taisomi arba jų dalys buvo pakeistos neoriginaliomis GARDENA dalimis ar nepatvirtintomis dalimis, arba jeigu remonto darbai buvo atliekami ne GARDENA techninės priežiūros centro specialistų.</p>
<p>LV Atbildība par produkcijas kvalitāti Saskaņā ar Vācijas likumu par atbildību par produkcijas kvalitāti ar šo mēs paziņojam, ka neuzņemamies atbildību par bojājumiem, kas radušies, lietojot mūsu izstrādājumus, kuru remontu nav veicis uzņēmuma GARDENA apstiprināts apkopes partneris vai kuru remontam netika izmantotas oriģinālās GARDENA detaļas vai detaļas, kuru lietošanu apstiprinājis uzņēmums GARDENA.</p>

A1



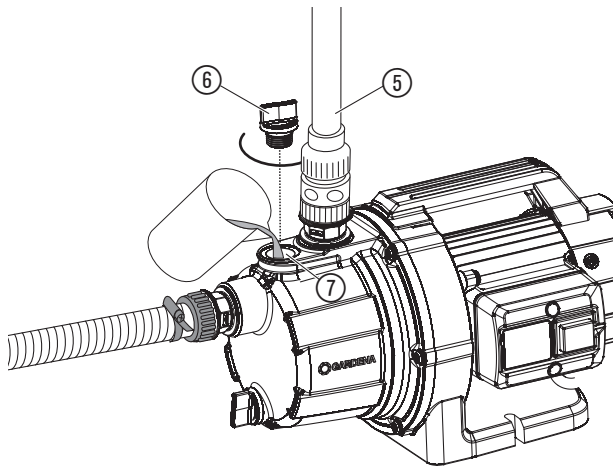
A2



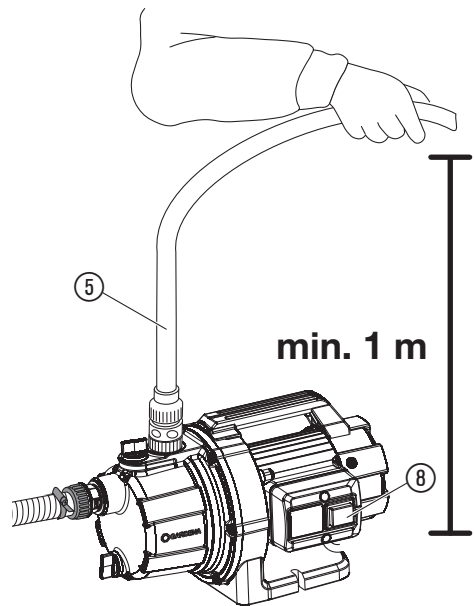
Art. 9010

Art. 9014

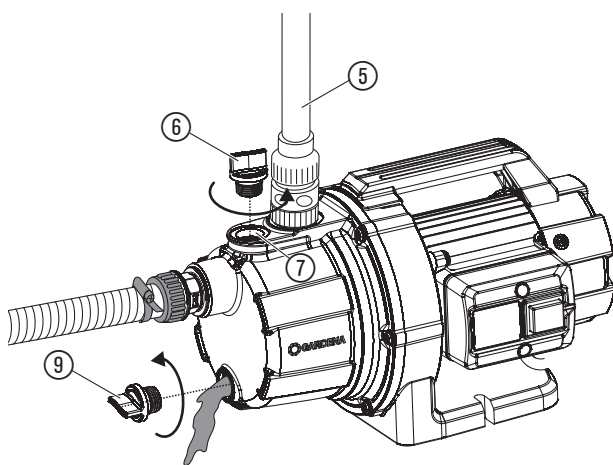
O1



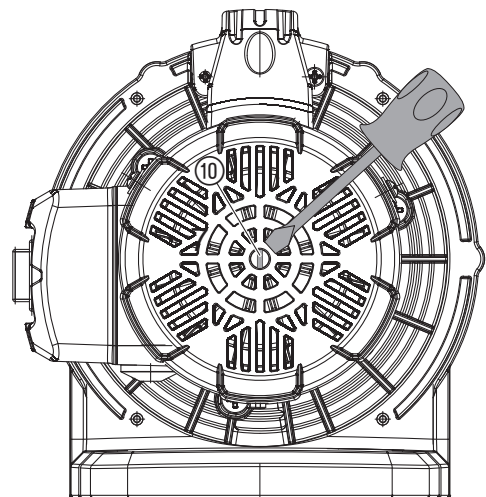
O2



S1



T1





NIEBEZPIECZEŃSTWO! Ryzyko obrażeń ciała!

→ Zabrania się używania pompy do tłoczenia wody stójnej, brudnej wody, substancji żrących, łatwopalnych lub wybuchowych (np. benzyny, ropy naftowej, rozpuszczalnika nitro), olejów, oleju opałowego czy artykułów spożywczych.

1. BEZPIECZEŃSTWO

WAŻNE!

Należy starannie zapoznać się z instrukcją obsługi i zachować ją do późniejszego wykorzystania.

Symbole umieszczone na produkcie:



Należy przeczytać instrukcję obsługi.

Ogólne wskazówki bezpieczeństwa

Bezpieczeństwo elektryczne



NIEBEZPIECZEŃSTWO! Ryzyko porażenia prądem elektrycznym!

Ryzyko obrażeń ze względu na prąd elektryczny.

→ Produkt musi być zasilany prądem za pośrednictwem wyłącznika różnicowoprądowego (RCD) o znamionowym prądzie wyzwalającym maksymalnie 30 mA.



NIEBEZPIECZEŃSTWO! Ryzyko obrażeń!

Ryzyko obrażeń ze względu na prąd elektryczny.

→ Przed przystąpieniem do konserwacji lub wymiany elementów odłączyć produkt od sieci. Gniazdo musi znajdować się przy tym w zasięgu wzroku użytkownika.

Bezpieczna obsługa

Temperatura wody nie może przekroczyć 35 °C.

Pompy nie wolno używać, jeśli w wodzie znajdują się ludzie.

Wyciek środków smarnych może spowodować zabrudzenie cieczy.

Wyłącznik ochronny

Wyłącznik termiczny:

W przypadku przeciążenia pompa wyłącza się dzięki wbudowanemu termicznemu bezpiecznikowi silnika. Po wystarczającym wychłodzeniu silnika pompa jest ponownie gotowa do pracy.

Dodatkowe wskazówki bezpieczeństwa

Bezpieczeństwo elektryczne



NIEBEZPIECZEŃSTWO! Zatrzymanie akcji serca!

Podczas pracy produkt wytwarza pole elektromagnetyczne. W określonych warunkach pole to może oddziaływać na aktywne i pasywne implanty medyczne. Aby uniknąć ryzyka poważnych lub śmiertelnych obrażeń ciała, zalecamy osobom posiadającym implanty medyczne przed użyciem produktu skontaktować się z lekarzem lub producentem implantu.

Kable

W przypadku używania kabli przedłużających kable te muszą odpowiadać przekrojom minimalnym, zamieszczonym w poniższych tabeli:

Napięcie	Długość kabla	Przekrój
230 – 240 V/50 Hz	Do 20 m	1,5 mm ²
230 – 240 V/50 Hz	20 – 50 m	2,5 mm ²



NIEBEZPIECZEŃSTWO! Ryzyko porażenia prądem elektrycznym!

Ryzyko obrażeń ze względu na prąd elektryczny.

→ Przed przystąpieniem do konserwacji lub usuwania usterek odłączyć produkt od zasilania.

Pompa musi być ustawiona stabilnie, nie może być narażona na zalanie i musi być zabezpieczona przed wpadnięciem do zbiornika. Pompę ustawiać w bezpiecznej odległości (min. 2 m) od tłoczonego medium. Jako dodatkowe zabezpieczenie można zastosować atestowany wyłącznik różnicowo-prądowy na kablu.

→ Proszę zwrócić się o poradę do wykwalifikowanego elektryka.

W celu uniknięcia zagrożeń uszkodzony przewód przyłączeniowy urządzenia powinien zostać wymieniony przez producenta, punkt serwisowy lub inną wykwalifikowaną osobę.

Wtyczkę i kabel przyłączeniowy należy chronić przed gorącem, olejem i ostrymi krawędziami.

Pompy nie należy nosić za kabel. Nie wolno wyciągać wtyczki ciągnąc za kabel.

Pompy nie należy narażać na deszcz. Nie należy jej również używać w mokrym lub wilgotnym otoczeniu.

Regularnie sprawdzać przewód podłączeniowy.

PL Pompa ogrodowa

1. BEZPIECZEŃSTWO	39
2. MONTAŻ	40
3. OBSŁUGA	40
4. KONSERWACJA	41
5. PRZECHOWYWANIE	41
6. USUWANIE USTEREK	41
7. DANE TECHNICZNE	41
8. AKCESORIA	42
9. SERWIS/GWARANCJA	42

Tłumaczenie instrukcji oryginalnej.



Dzieci od 8 r. ż. oraz osoby o ograniczonych zdolnościach fizycznych, sensorycznych lub psychicznych lub też nieposiadające doświadczenia i wiedzy mogą używać produktu pod warunkiem, że są przy tym nadzorowane lub zostały poinstruowane na temat bezpiecznego użytkownika produktu oraz rozumieją niebezpieczeństwa wynikające z jego użycia. Nie wolno dzieciom bawić się produktem. Nie wolno dzieciom dokonywać czyszczenia i konserwacji przez użytkownika urządzenia, jeżeli nie są one przy tym nadzorowane. Produkt nie powinien być użytkowany przez osoby w wieku poniżej 16. roku życia. Nie wolno używać produktu, jeśli użytkownik jest zmęczony, chory, pod wpływem alkoholu, narkotyków lub leków.

Użytkowanie zgodnie z przeznaczeniem:

Pompa ogrodowa GARDENA może być stosowana do tłoczenia wody gruntowej, deszczowej, wody wodociągowej i chlorowanej w prywatnych ogrodach przydomowych i ogródkach działkowych.

Tłoczone ciecze:

Przy pomocy pompy ogrodowej GARDENA można tłoczyć wyłącznie wodę.

W przypadku stosowania pompy w celu zwiększenia ciśnienia nie wolno przekroczyć maksymalnego dopuszczalnego ciśnienia wewnętrznego wynoszącego 6 bar (po stronie tłocznej). Podwyższone ciśnienie i ciśnienie pompy sumują się.

– **Przykład:** Ciśnienie wody w kranie = 2,5 bar,
maks. ciśnienie pompy ogrodowej art. 9010 = 3,5 bar,
ciśnienie łączne = 6,0 bar.

Produkt nie jest przeznaczony do długotrwałego użytkowania (długotrwała cyrkulacja).

Przed użyciem należy skontrolować czy pompa (w szczególności kabel przyłączeniowy i wtyczka) nie jest uszkodzona.

Uszkodzona pompa nie może być używana. W razie uszkodzenia należy zlecić sprawdzenie pompy w serwisie firmy GARDENA.

Korzystając z naszych pomp w połączeniu z generatorem prądu należy stosować się do wskazówek ostrzegawczych producenta generatora.

Bezpieczeństwo osobiste



NIEBEZPIECZEŃSTWO! Ryzyko uduszenia!

Istnieje ryzyko połknięcia drobnych części. W przypadku małych dzieci istnieje ryzyko uduszenia plastikową torebką. Dzieci należy trzymać z dala od miejsca montażu produktu.



NIEBEZPIECZEŃSTWO!

Ryzyko odniesienia obrażeń z powodogorącej wody!

W przypadku długiej (> 5 min.) pracy przy zamkniętej stronie tłocznej może dojść do podgrzania wody w pompie, tak, że istnieje niebezpieczeństwo poparzenia.

→ Pompa może pracować przez maksymalnie 5 minut przy zamkniętej stronie tłocznej.

W przypadku zaburzenia dopływu wody od strony ssącej może dojść do znacznego podgrzania wody w pompie, co może doprowadzić do poparzenia podczas wypływu wody o tak wysokiej temperaturze.

→ Wyłączyć pompę z sieci elektrycznej, odczekać aż woda ostudzi się i przed ponownym uruchomieniem sprawdzić dopływ wody po stronie tłocznej.

W przypadku wykorzystania pompy do zaopatrywania gospodarstwa domowego w wodę należy przestrzegać lokalnych przepisów i norm dotyczących zaopatrywania w wodę i jej odprowadzania.

→ W przypadku wątpliwości należy skontaktować się z hydraulikiem.

Aby zapobiec pracy pompy "na sucho" należy zwrócić uwagę na to, aby końcówka węża ssącego stale znajdowała się w tłoczonym medium.

→ Przed każdym uruchomieniem należy napełnić pompę tłoczoną cieczą aż do przepelnienia pompy (około 2 do 3 l)!

Piasek i inne ściernie substancje w tłoczonym cieczy powodują przyspieszone zużycie i spadek wydajności.

→ W przypadku wody zawierającej piasek używać dodatkowo filtra wstępnego pompy.

Pompowanie wody zanieczyszczonej np. kamieniami, igłami z drzew itp. może doprowadzić do uszkodzenia pompy.

→ Nie pompować brudnej wody.

Podłączenie węża po stronie tłocznej [rys. A2]:

Przyłącze do pompy ④ jest wyposażone w gwint wewnętrzny 33,3 mm (G 1").

System szybkozłączy GARDENA wymaga zastosowania np. przyłącza do pompy GARDENA art. 1745 (zawarty w zestawie).

Za pomocą systemu szybkozłączy GARDENA można podłączyć wężę 19 mm (3/4")/16 mm (5/8")/13 mm (1/2").

Przekrój węża	Podłączenie pompy	
13 mm (1/2")	GARDENA Zestaw przyłącze niowy węża do pompy	art. 1750
16 mm (5/8")	GARDENA Przyłącze kranowe GARDENA Szybkozłącze węża	art. 18202 art. 18216
19 mm (3/4")	GARDENA Zestaw przyłącze niowy węża do pompy	art. 1752

Optymalną wydajność pompy zapewnia zastosowanie wężu 19 mm (3/4") w połączeniu np. z

– Zestawem przyłączeniowym węża do pompy GARDENA art. 1752,

lub wężu 25 mm (1") w połączeniu z

– szybkozłączem mosiężnym GARDENA art. 7115/szybkozłączem mosiężnym z końcówką do węża art. 7103.

1. **Dotyczy wyłącznie art. 9014:** stosować taśmę uszczelniającą ⑥ na gwincie zewnętrznym przyłącza do węża.
2. Nakręcić przyłącze do pompy ② na króciec przyłączeniowy po stronie tłocznej ④.
3. Wąż ciśnieniowy ⑤ podłączyć do przyłącza do pompy ②.

W przypadku równoległego podłączenia kilku wężu/urządzeń końcowych zalecamy zastosowanie

– rozdzielacza podwójnego lub poczwórnego GARDENA art. 8193/8194,
bądź rozdzielacza podwójnego GARDENA art. 940,

które można nakręcić bezpośrednio na przyłącze do pompy ②.

3. OBSŁUGA



NIEBEZPIECZEŃSTWO! Ryzyko obrażeń ciała!

Ryzyko obrażeń w przypadku uruchomienia produktu bez nadzoru.

→ Przed podłączeniem produktu oraz przystąpieniem do jego regulacji lub transportu należy odłączyć produkt od zasilania.

Pompowanie wody [rys. O1/O2]:



UWAGA! Praca pompy na sucho!

→ Przed każdym uruchomieniem napełnić pompę wodą aż do jej przepelnienia (ok. 2 – 5 l).

1. Ręcznie odkręcić zakrętkę ⑥ na króćcu wlewowym ⑦.
2. Napełnić pompę wodą przez króciec wlewowy ⑦ aż do jej przepelnienia (ok. 2 – 5 l).
3. Mocno zakręcić ręcznie nakrętkę ⑥ na króćcu wlewowym ⑦ (nie stosować narzędzi).
4. Otworzyć ewentualnie zamontowane zawory odcinające w przewodzie tłoczonym (urządzenia końcowe, zawór itp.).
5. Opróżnić wąż ciśnieniowy ⑤ z resztek wody, aby powietrze mogło się wydostać podczas zasysania.
6. Podłączyć pompę do zasilania.
7. Trzymać wąż ciśnieniowy ⑤ przynajmniej przez 1 m pionowo nad pompą skierowany w górę, nacisnąć przełącznik ZAL/WYŁ ⑧ i poczekać, aż pompa zassie wodę.

→ Jeżeli po ok. 5 minutach pompa nie tłoczy wody, wyłączyć pompę (nacisnąć przełącznik ZAL/WYŁ ⑧) (patrz 6. USUWANIE USTEREK).

Podaną maksymalną wysokość samozasysania 7 m można uzyskać, jeżeli pompa została napełniona poprzez króciec wlewowy ⑦ aż do przepelnienia, a wąż ciśnieniowy ⑤ podczas napełniania i samozasysania pompy jest skierowany do góry tak, aby nie mogła przez niego wyciekać woda z pompy.

Rdzewienie: pompa art. 9014 jest wyposażona w obudowę z żeliwa. Po kontakcie z wodą dochodzi zatem do tworzenia się rdzy (zjawisko takie

2. MONTAŻ



NIEBEZPIECZEŃSTWO! Ryzyko obrażeń ciała!

Ryzyko obrażeń w przypadku uruchomienia produktu bez nadzoru.

→ Przed przystąpieniem do montażu odłączyć produkt od zasilania.

Ustawienie pompy:

Miejsce ustawienia pompy musi być mocne i suche oraz powinno zapewnić pompie mocne podparcie.

→ Pompę ustawiać w bezpiecznej odległości (min. 2 m) od wody.

Pompa musi być ustawiona w miejscu zapewniającym swobodny dopływ powietrza o niskiej wilgotności w obrębie otworów napo wietrzających. Odległość od ściany musi wynosić minimum 5 cm. Przez otwory napowietrzające nie mogą być zasysane zanieczyszczenia (np. piasek lub ziemia).

Przyłącza z tworzywa sztucznego od strony ssącej i tłocznej należy dokręcać tylko ręcznie.

Podłączenie węża po stronie ssącej [rys. A1]:

Od strony ssącej nie stosować wężu przyłączanych do pompy za pomocą szybkozłączy.

→ Po stronie ssącej stosować wąż podciśnieniowy, np. armaturę ssącą GARDENA art. 1411 lub wąż ssący do studni abisyńskiej GARDENA art. 1729.

Aby skrócić czas ponownego zasysania, zalecamy zastosowanie węża ssącego z zaworem zwrotnym, który zapobiega samoczynnemu opróżnianiu się węża ssącego po wyłączeniu pompy.

1. Nakręcić przyłącze do pompy ② na króciec przyłączeniowy po stronie ssącej ①.
2. Wąż ssący podciśnieniowy ③ połączyć z przyłączem do pompy ② i szczelnie dokręcić.
3. Przy wysokościach zasysania powyżej 4 m należy dodatkowo przymocować wąż ssący ③ (np. przywiązać do drewnianego palika).
W ten sposób pompa uwolniona jest od ciężaru węża ssącego.

nie jest szkodliwe dla pompy i nie jest objęte gwarancją). Dlatego po włączeniu pompy tłoczona woda może mieć początkowo rdzawy kolor.

4. KONSERWACJA



NIEBEZPIECZEŃSTWO! Ryzyko obrażeń ciała!

Ryzyko obrażeń w przypadku uruchomienia produktu bez nadzoru.

→ **Przed przystąpieniem do konserwacji odłączyć produkt od zasilania.**

Przeplukanie pompy:

Po pompowaniu chlorowanej wody pompę należy przeplukać.

1. Pompować letnią wodę (maks. 35 °C), ewentualnie z dodatkiem łagodnego środka czyszczącego (np. płynu do mycia naczyń), do momentu, w którym pompowana woda będzie czysta.
2. Pozostałości należy usuwać zgodnie z przepisami ustawy usuwaniu odpadów.

5. PRZECHOWYWANIE

Przerwa w używaniu [rys. S1]:

Pompa nie jest odporna na mróz!

Produkt przechowywać poza zasięgiem dzieci.

1. Odłączyć pompę od zasilania.
2. Zamknąć ew. wszystkie urządzenia zamykające po stronie ssącej.
3. Otworzyć wszystkie punkty poboru.
Spowoduje to brak ciśnienia po stronie tłocznej.
4. Odkręcić zakrętkę ⑥ na króćcu wlewowym ⑦ i śrubę spustową wody ⑨.
Pompa opróżni się.
5. Przechowywać pompę w suchym, zamkniętym i zabezpieczonym przed działaniem mrozu miejscu.

Utylizacja:

(zgodnie z dyrektywą 2012/19/UE)



Produktu nie wolno utylizować razem z normalnymi odpadami komunalnymi. Produkt należy zutylizować zgodnie z lokalnymi przepisami ochrony środowiska.

WAŻNE!

→ Produkt należy zutylizować za pośrednictwem lokalnego zakładu utylizacji odpadów.

6. USUWANIE USTEREK



NIEBEZPIECZEŃSTWO! Ryzyko obrażeń ciała!

Ryzyko obrażeń w przypadku uruchomienia produktu bez nadzoru.

→ **Przed przystąpieniem do usuwania usterek odłączyć produkt od zasilania.**

Odblokowywanie wirnika [rys. T1]:

Można odblokować wirnik zablokowany przez zabrudzenia.

→ Wał wirnika ⑩ obrócić za pomocą wkrętaka.
Powoduje to zwolnienie zablokowanego wirnika.

Problem	Możliwa przyczyna	Postępowanie
Pompa pracuje, ale nie zasysa	Nieszczelny, ewentualnie uszkodzony wąż ssący.	→ Sprawdzić wąż ssący pod kątem uszkodzeń i dokładnie uszczelnić.
	Pompa nie została napełniona wodą.	→ Napełnić pompę (patrz 3. OBSŁUGA).
	Ciecz, którą była napełniona pompa wypływa podczas procesu samozasysania przez wąż podłączony od strony tłocznej.	→ 1. Ponownie napełnić pompę (patrz 3. OBSŁUGA). 2. W przypadku ponownego uruchomienia trzymać wąż ciśnieniowy przynajmniej przez 1 minutę pionowo nad pompą skierowany w górę, aż pompa zassie wodę.

Problem	Możliwa przyczyna	Postępowanie
Pompa pracuje, ale nie zasysa	Całkowicie hermetyczne połączenie można uzyskać przy zastosowaniu wężu ssących GARDENA (patrz 8. AKCESORIA).	
	Złącze śrubowe na króćcu wlewowym jest nieszczelne.	→ Sprawdzić uszczelkę (ewentualnie wymienić) i mocno dokręcić z akretkę (nie używać narzędzi).
	Powietrze nie może się wydostać, gdyż strona tłoczna jest zamknięta albo w wężu ciśnieniowym znajdują się pozostałości wody.	→ Otworzyć zawory odcinające znajdujące się na przewodzie tłocznym (np. spryskiwacz) lub opróżnić wąż ciśnieniowy.
	Zbyt krótka praca pompy.	→ Włączyć pompę i odczekać maks. 5 minut.
	Zatkany filtr ssący albo zawór zwrotny.	→ Oczyszczyć filtr lub zawór.
	Zbyt duża wysokość ssania.	→ Zmniejszyć wysokość ssania.
	W przypadku innych problemów z zasysaniem należy zastosować wąż ssący GARDENA z zaworem zwrotnym (patrz 8. AKCESORIA) i przed uruchomieniem napełnić go tłoczoną cieczą przez króćciec wlewowy.	
Pompa nie daje się uruchomić lub nagle przestaje pracować	W wyniku przeciążenia zadziałał wyłącznik termiczny pompy.	→ Nie przekraczać maksymalnej temperatury wody (35 °C).
	Pompa nie jest zasilana.	→ Sprawdzić bezpieczniki i złącza elektryczne.
	Zadziałał wyłącznik różnicowo-prądowy (prąd uszkodzeniowy).	→ Odłączyć pompę od zasilania i skontaktować się z serwisem GARDENA.
	Pompa nie jest włączona.	→ Przycisnąć przełącznik ZAŁ/WYŁ.
Pompa pracuje, ale nagle spada jej wydajność	Końcówka węża ssącego nie znajduje się w wodzie.	→ Końcówkę węża ssącego zanurzyć głębiej w wodzie.
	Niedrożny filtr ssący lub zawór zwrotny.	→ Oczyszczyć filtr ssący lub zawór zwrotny.
	Nieszczelność po stronie ssącej.	→ Zlikwidować nieszczelność.
	Zablokowany wirnik.	→ Odblokować wirnik.
Szumy w obszarze instalacji hydraulicznej	W przypadku wysokich ilości przepływu (np. otwarte wyjście węża, bez podłączonego urządzenia) w obrębie układu hydraulicznego pompy mogą powstawać szumy. Nie jest to zjawisko niepokojące i nie powoduje uszkodzenia pompy. Szum można usunąć poprzez nieznaczną zmianę przepływu (np. niewielkie otwarcie/zamknięcie podłączonego urządzenia).	



WSKAZÓWKI: w przypadku wystąpienia innych zakłóceń prosimy o kontakt z serwisem GARDENA. Naprawy mogą być wykonywane tylko przez punkty serwisowe GARDENA lub przez autoryzowanych przedstawicieli GARDENA.

7. DANE TECHNICZNE

Pompa ogrodowa	Jednostka	Wartość (art. 9010)	Wartość (art. 9014)
Moc znamionowa	W	600	800
Napięcie sieciowe	V (AC)	230	230
Częstotliwość sieciowa	Hz	50	50
Maks. wydajność	l/h	3000	3700
Maks. ciśnienie / maks. wysokość tłoczenia	bar / m	3,5 / 35	4,1 / 41
Max wysokość samozasysania	m	7	7
Dozwolone ciśnienie wewnętrzne (po stronie tłocznej)	bar	6	6
Kabel przyłączeniowy	m	1,5 (H07RN-F)	1,5 (H07RN-F)
Waga	kg	5,3	8,2
Poziom mocy akustycznej L_{WA}¹⁾ zmierzony / gwarantowany	dB(A)	77 / 80	77 / 80
Niepewność pomiaru k_{WA}²⁾		3	2,36
Max temperatura pompowanej cieczy	°C	35	35

Metoda pomiarowa zgodnie z: ¹⁾ RL 2000/14/EU ²⁾ ISO 4871

8. AKCESORIA

Wężę ssące GARDENA	Bez zgłęć i próżni, do wyboru dostępne jako produkt na metry, nr artykułu 1720/1721 (19 mm (3/4")/25 mm (1")) bez oprzyrządowania lub o określonej długości, nr artykułu 1411/1418 całość z oprzyrządowaniem.	
Armatura do węża ssącego GARDENA	Do podłączenia po stronie ssącej.	art. 1723/1724
Zestaw przyłączeniowy (węża 3/4") do pompy GARDENA	Do podłączenia po stronie tłocznej.	art. 1750/1752
Filtr ssący z zaworem zwrotnym GARDENA	Do montażu z wężami ssącymi sprzedawanymi na metry.	art. 1726/1727/1728
Filtr wstępny do pomp GARDENA	Szczególnie polecany przy pompowaniu zapiaszczonej wody.	art. 1730/1731
Elektroniczny wyłącznik GARDENA	Automatycznie załącza i wyłącza pompę w zależności od ciśnienia roboczego. Z zabezpieczeniem przed pracą „na sucho”.	art. 1739
Wężę ssące do studni abisyńskich GARDENA	Do hermetycznego podłączenia pompy do studni abisyńskich albo stałych przewodów rurowych. Długość 0,5 m. Z obustronnym gwintem wewnętrznym 33,3 mm (G1”).	art. 1729
Pływająca końcówka ssąca GARDENA	Do zasysania wody bez zabrudzeń poniżej lustra wody.	art. 1417
Przyłącze węża GARDENA	Do podłączenia systemu szybkozłączy GARDENA po stronie tłocznej.	art. 1745

9. SERWIS/GWARANCJA

Serwis:

Prosimy skorzystać z adresu zamieszczonego na odwrotnej stronie.

Oświadczenie gwarancyjne:

W przypadku reklamacji klient nie zostanie obciążony żadnymi opłatami za świadczone usługi.

GARDENA Manufacturing GmbH udziela na wszystkie nowe, oryginalne produkty GARDENA 2-letniej gwarancji od daty zakupu przez pierwszego nabywcę u dystrybutora, pod warunkiem że produkty są wykorzystywane tylko do celów prywatnych. Niniejsza gwarancja producenta nie obejmuje produktów nabytych na rynku wtórnym. Niniejsza gwarancja obejmuje wszystkie istotne usterki produktu, które można uznać za spowodowane przez wady materiałowe lub produkcyjne. Gwarancja jest realizowana poprzez dostarczenie w pełni funkcjonalnego produktu zamiennego lub naprawę wadliwego produktu wysłanego nam nieodpłatnie przez klienta; zastrzegamy sobie prawo do wyboru jednej z dwóch powyższych opcji. Aby klient mógł skorzystać z tej usługi, muszą być spełnione poniższe warunki:

- Produkt był używany zgodnie z przeznaczeniem określonym w zaleceniach zamieszczonych w instrukcji obsługi.
- Nie były podejmowane próby otwarcia lub naprawy produktu przez nabywcę ani przez osobę trzecią.
- W trakcie eksploatacji stosowano tylko oryginalne części zamienne i części zużywające się GARDENA.
- Przedłożono dowód zakupu.

Normalne zużycie części i komponentów (np. noży, elementów mocowania noży, turbin, żarówek, pasów klinowych i zębatych, wirników, filtrów powietrza, świec zapłonowych), zmiany w wyglądzie, a także części zużywające się i materiały eksploatacyjne nie są objęte gwarancją.

Niniejsza gwarancja producenta ogranicza się do wymiany lub naprawy na powyższych warunkach. Gwarancja producenta nie uprawnia do podnoszenia innych roszczeń wobec nas jako producenta, takich jak roszczenie o odszkodowanie. Niniejsza gwarancja producenta oczywiście **nie** ma wpływu na roszczenia z tytułu gwarancji wobec dystrybutora/sprzedawcy, określone w ustawie i umowie.

Gwarancja producenta podlega prawu Republiki Federalnej Niemiec.

W przypadku reklamacji w trybie gwarancji prosimy o przesłanie uszkodzonego produktu wraz z kopią dowodu zakupu i opisem usterki opłaconą przesyłką pocztową na adres działu serwisu firmy GARDENA.

Części eksploatacyjne:

Wirnik jest częścią zużywającą się i w związku z tym nie jest objęty gwarancją.

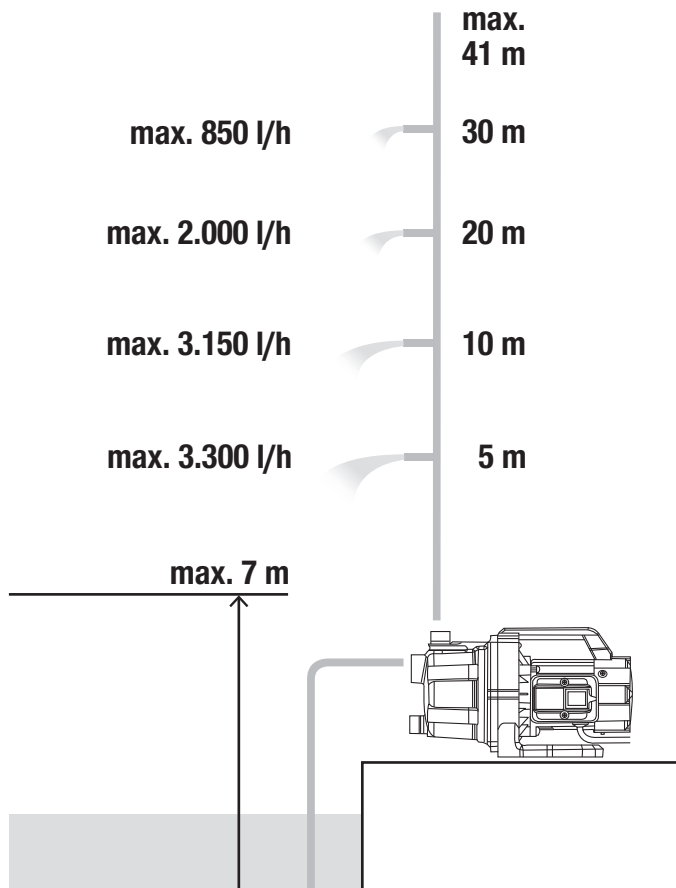
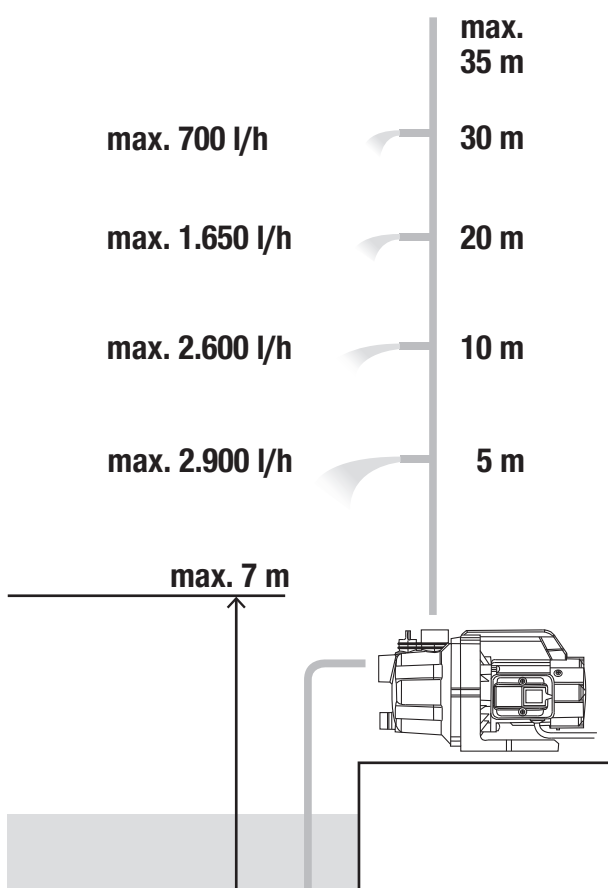
Pumpen-Kennlinien
 Performance characteristics
 Courbes de performance
 Prestatiegrafiek
 Kapacitetskurva
 Ydelses karakteristika
 Pumpun ominaiskäyrä
 Pumpekarakteristikk
 Curva di rendimento
 Curva característica de la bomba

Características de performance
 Charakterystyka pompy
 Szivattyú-jelleggörbe
 Charakteristika čerpadla
 Charakteristiky čerpadla
 Χαρακτηριστικό διάγραμμα
 Характеристика насоса
 Karakteristika črpalka
 Obilježja pumpe
 Karakteristika pumpe

Крива характеристики насоса
 Caracteristică pompi
 Pompa karakter egrisi
 Помпена характеристика
 Fuqja e pompës
 Pumba karakteristik
 Siurblio charakteristinė kreivė
 Sūkņa raksturlīkne

GP 3000/4 Art. 9010

GP 3700/4 Art. 9014



<p>DE EU-Konformitätserklärung Der Unterzeichnete bestätigt als Bevollmächtigter des Herstellers, der GARDENA Germany AB, PO Box 7454, S-103 92, Stockholm, Schweden, dass das (die) nachfolgend bezeichnete(n) Geräte(s) in der von uns in Verkehr gebrachten Ausführung die Anforderungen der harmonisierten EU-Richtlinien, EU-Sicherheitsstandards und produktspezifischen Standards erfüllt/erfüllen. Bei einer nicht mit uns abgestimmten Änderung des (der) Geräte(s) verliert diese Erklärung ihre Gültigkeit.</p>	<p>HU EU megfeleléségi nyilatkozat Az alulírott, a GARDENA Germany AB, Pf. 7454, S-103 92, Stockholm, Svédország megbízotti minőségében megerősíti, hogy az általam aláírt kivitelben forgalomba hozott, lent nevezett eszköz(ök) megfelel(nek) az unióis irányelvekkel összhangba hozott nemzeti előírások követelményeinek, az EU biztonsági szabványainak és a konkrét termékre vonatkozó szabványoknak. Az eszköz(ök)nek velünk nem egyeztetett módosítása esetén ez a nyilatkozat érvényét veszti.</p>
<p>EN EC Declaration of Conformity The undersigned hereby certifies as the authorized representative of the manufacturer, GARDENA Germany AB, PO Box 7454, S-103 92, Stockholm, Sweden, that when leaving our factory, the unit(s) indicated below is/are in accordance with the harmonised EU guidelines, EU standards of safety and product specific standards. This certificate becomes void if the unit(s) is/are modified without our approval.</p>	<p>CS EU prohlášení o shodě Podpisem osoba zplnomocnená výrobcem GARDENA Germany AB, PO Box 7454, S-103 92, Stockholm, Švédsko potvrzuje, že v následující uvedeny(é) přístroj(e) - v provedení námi uvedeném na trh splňuje/splňují požadavky směrnice EU, bezpečnostních norem EU a norem specifických pro výrobek. V případě změny přístroje(-ů), která s námi nebyla dohodnuta, ztrácí toto prohlášení svou platnost.</p>
<p>FR Déclaration de conformité CE Le soussigné déclare, en tant que mandataire du fabricant, la GARDENA Germany AB, PO Box 7454, S-103 92, Stockholm, Suède, qu'à la sorte de son usine le matériel neuf/appareil en /nedan angivna apparater i det utförande vi har släppt på marknaden, uppfyller fordringarna i de harmoniserade EU-direktiv, EU-säkerhetsstandarderna och de produktspecifika standarderna. Denna försäkran upphör att gälla vid en ändring av apparater/apparaterna som inte har stämts av med oss.</p>	<p>SK EÚ vyhlásenie o zhode Dolje podpísani potvrdzujú, ako splnomocnený zástupca výrobcu, GARDENA Germany AB, PO Box 7454, S-103 92, Stockholm, Švédsko, potvrďujeme, že v nadležajúcej označenej zariadenie /a vo vyhotovení uvedenom na trh splňuje/splňujú požiadavky harmonizovaných smerníc EU, bezpečnostných štandardov EÚ a predpisov, špecifických pre dané výrobky. Pri zmene zariadenia/zariadení, ktorá nebola odsúhlasená našou spoločnosťou, stráca toto vyhlásenie platnosť.</p>
<p>NL EU-conformiteitsverklaring De ondergetekende bevestigt als gevolmachtigde van de fabrikant, GARDENA Germany AB, PO Box 7454, S-103 92, Stockholm, Zweden, dat het/de onderstaand vermelde apparaat/apparaten in de door ons in de handel gebrachte uitvoering voldoet/voldoeden aan de eisen van de geharmoniseerde EU-richtlijnen, EU-veiligheidsnormen en productspecifieke normen. Bij een niet met ons afgestemde verandering van het apparaat/de apparaten verliest deze verklaring haar geldigheid.</p>	<p>EL Δήλωση συμμόρφωσης ΕΕ Ο υπογεγραμμένος βεβαιώνει ως πληρεξούσιος του κατασκευαστή, της εταιρείας GARDENA Germany AB, T.Θ. 7454, S-103 92, Στοκχόλμη, Σουηδία, ότι η (οι) παρακάτω αναφερόμενη(ες) συσκευή(ές) στην έκδοσή που τίθεται από εμάς σε κυκλοφορία πληροί/πληρούν τις απαιτήσεις των εναρμονισμένων οδηγιών της ΕΕ, προτύπων ασφαλείας της ΕΕ και των ειδικών για το προϊόν προτύπων. Σε περίπτωση τροποποίησης της (των) συσκευής(ών) χωρίς προηγούμενη συνεννόηση με την εταιρεία μας παύει να ισχύει η δήλωση.</p>
<p>SV EU-försäkran om överensstämmelse Undertecknad intygar som befulldäktig företrädare för tillverkaren, GARDENA Germany AB, PO Box 7454, S-103 92, Stockholm, Sverige, att nedan angiven apparat /nedan angivna apparater i det utförande vi har släppt på marknaden, uppfyller fordringarna i de harmoniserade EU-direktiv, EU-säkerhetsstandarderna och de produktspecifika standarderna. Denna försäkran upphör att gälla vid en ändring av apparater/apparaterna som inte har stämts av med oss.</p>	<p>SL Izjava EU o skladnosti Spodaj podpisani kot pooblaščenec proizvajalca GARDENA Germany AB, PO Box 7454, S-103 92, Stockholm, Švedska, potrjuje, da v nadaljevalno označene naprave v izvedbi, v kakršni smo jih dali v promet, izpolnjuje zahteve usklajenih direktiv EU, varnostnega standarda EU in standardov, ki veljajo za posamezne izdelke. V primeru spremembe naprave, ki ni usklajena z nami, ta izjava neha veljati.</p>
<p>DA EU-overensstemmelseserklæring Underskriveren bekræfter som fuldmægtig for producenten, GARDENA Germany AB, PO Box 7454, S-103 92, Stockholm, Sverige, at det (de) efterfølgende betegnede apparat(er) i den af os markedsførte udførelse opfylder kravene i de harmoniserede EU-direktiver, EU-sikkerhedsstandarder og produktspecifikke standarder. Foretages en ændring af apparatet/apparaterne, der ikke er aftalt med os, mister denne erklæring sin gyldighed.</p>	<p>HR EU izjava o sukladnosti Dolje potpisani kao ovlaštenik proizvođača, tvrtke GARDENA Germany AB, PO Box 7454, S-103 92, Stockholm, Švedska, potvrđujemo da nize navedeni uređaj(i) odgovarajuće izvedbe koji/koje smo iznijeli na tržište ispunjavaju kriterije uskladenih direktiva EU i sigurnosnih standarda EU kao i standarda koji se tiču proizvoda. Ova izjava gubi valjanost u slučaju izmjena uređaja koje nisu prethodno ugovorene s nama.</p>
<p>FI EU-vaatimustenmukaisuusvakuutus Allekirjoittanut vahvistaa valmistajan, GARDENA Germany AB, PO Box 7454, S-103 92, Tukholma, Ruotsi, valtuuttamansa henkilöä, että seuraava laite täyttää/ seuraavat laitteet täyttävät meidän toimittamassa mallissa yhdenmukaistettujen EU-direktiivien, EU-turvallisuusmääräysten ja tuotekohtaisen standardien vaatimukset. Laitteen/ laitteiden muutoksissa, joista ei ole sovittu meidän kanssamme, menettää tämä selvitys voimassolonsa.</p>	<p>RO Declarație de conformitate UE Semnatarul, în calitate de reprezentant al producătorului GARDENA Germany AB, PO Box 7454, S-103 92, Stockholm, Suedia, confirmă că aparatul (aparatele) descrise în cele ce urmează, în execuția pusă de noi pe piață îndeplinesc cerințele directivei armonizate UE, ale standardelor de siguranță UE și ale standardelor specifice produsului. În cazul modificării fără aprobarea noastră prealabilă a aparatului (aparatoarelor), această declarație își pierde valabilitatea.</p>
<p>IT Dichiarazione di conformità UE Il sottoscritto, in quanto soggetto autorizzato dal produttore, GARDENA Germany AB, PO Box 7454, S-103 92, Stoccolma, Svezia, dichiara che l'apparecchio/gli apparecchi di seguito denominato/i, nella versione da noi immessa in commercio, soddisfa/no i requisiti delle direttive UE armonizzate, degli standard di sicurezza europei e degli standard specifici per il prodotto. La presente dichiarazione perde di validità in caso di modifica dell'apparecchio/degli apparecchi non concordata con noi.</p>	<p>BG ЕС-Декларация за съответствие Долноподписаният удостоверява като пълномощник на производителя GARDENA Germany AB, PO Box 7454, S-103 92, Стокхолм, Швеция, че по-долу описаният(ите) уред(и) във варианта на изпълнение пунат от нас на пазара изпълнява/ изпълняват изискванията на хармонизираните ЕС-директиви, ЕС-норми за безопасност и специфичните норми за продукцията. В случай на промяна на уред(ите), която не е съгласувана с нас, тази декларация губи своята валидност.</p>
<p>ES Declaración de conformidad de la UE El firmante confirma, en calidad de apoderado del fabricante GARDENA Germany AB, PO Box 7454, S-103 92 Estocolmo (Suecia), que el/ los aparato(s) mencionado(s) a continuación cumple(n), en la versión lanzada al mercado por nuestra empresa, los requisitos de las directivas de la UE armonizadas, los estándares de seguridad de la UE y los estándares específicos del producto. La presente declaración perderá su validez si se modifica(n) el/ los aparato(s) sin previa aprobación por nuestra parte.</p>	<p>ET EL-i vastavusdeklaratsioon Allakirjutanu kinnitab tootja, GARDENA Germany AB, PO Box 7454, S-103 92, Stockholm, Rootsi, poolt volitatud isikuna, et järgnevalt nimetatud seade (seadmed) täidab (täidavad) seadme poolt turule toodud versiooni kuulj hõrsonetud EL-i direktiivide, EL-i ohutusstandardite ja tootepõhiste standardite nõuded. Seadme (seadmete) meiega kooskõlastamata muudatuste tegemise korral kaotab käesolev deklaratsioon oma kehtivuse.</p>
<p>PT Declaração CE de Conformidade O abaixo-assinado, na qualidade de representante do fabricante, GARDENA Germany AB, PO Box 7454, S-103 92, Stockholm, Schweden, confirma que o(s) aparelho(s) a seguir designado(s) no modelo lançado por nós no mercado cumpre/ cumprem os requisitos das diretivas UE harmonizadas, as normas de segurança UE e as normas específicas para estes produtos. Esta declaração perde a sua validade se forem realizadas alterações no(s) aparelho(s) sem o nosso consentimento.</p>	<p>LT ES atitikties deklaracija Pasirašantis, kaip gamintojo, GARDENA Germany AB, PO Box 7454, S-103 92, Stokholmas, Švedija, įgaliotasis atstovas patvirtina, kad žemiau nurodyto(-ų) prietaiso(-ų) modeliai, kurie buvo pagaminti mūsų gamykloje, atitinka darniasias ES direktyvas, ES saugumo standartus ir specifinius gaminių standartus. Atitikis bet koki prietaiso(-ų) pakeitima, kuris nėra suderintas su mumis, ši deklaracija praranda galiojimą.</p>
<p>PL Deklaracja zgodności UE Nижє podpisany potwierdza jako upoważniony przedstawiciel producenta, spółki GARDENA Germany AB, PO Box 7454, S-103 92, Stokholm, Szwecja, że określone poniżej urządzenie /-nia w wersji wprowadzonej przez nas do obrotu spełnia /-niają wymogi zharmonizowanych dyrektyw UE, norm bezpieczeństwa UE oraz norm dotyczących konkretnych produktów. Niniejsza deklaracja traci ważność w przypadku wprowadzania niezgodnych z nami zmian urządzenia /-ń.</p>	<p>LV ES atbilstības deklarācija Zemā parakstījisies persona kā ražotāja, GARDENA Germany AB, PO Box 7454, S-103 92, Stokholma, Zviedrija, pilnvarotais pārstāvis apstiprina, ka tālāk norādītā(-s) ierīcē(-s) izpildījumā, kādā mēs to (tās) esam laidusi tirgū, atbilst saskaņotajām ES direktīvām, ES drošības standartiem un konkrētajām produktām noteiktajiem standartiem. Ierīcē(-s) veicot ar mums nesaskaņotus izmaiņus, šī deklarācija zaudē savu spēku.</p>

<p>Produktbezeichnung: Description of the product: Désignation du produit : Beschrijving van het product: Beskrivning av produkten: Beskrivelse af produktet: Tuoteen kuvaus: Descrizione del prodotto: Descripción del producto: Descrição do produto: Opis produktu: A termék leírása: Popis výrobku: Popis produktu: Περιγραφή του προϊόντος: Opis izdelka: Opis proizvoda: Descrierea produsului: Описание на продукта: Toote kirjeldus: Gaminio aprašas: Izstrādājuma apraksts:</p>	<p>Gartenpumpe Garden Pump Pompe d'arrosage de surface Besproeiingspomp Bevattingspomp Trykumppe Puutarhapumppu Pompa da giardino Bomba para jardín Bomba de jardim Pompa ogrodowa Kerti szivattyú Zahradní čerpadlo Záhradné čerpadlo Αντλία κήπου Vrtna črpalka Vrtna pumpa Pompă de grădină Граднска помпа Aiarump Sodo siurblys Dārza sūknis</p>	<p>Harmonisierte EN-Normen / Harmonised EN: EN 60335-1 EN 60335-2-41</p>	<p>EN ISO 12100</p>
<p>Schall-Leistungspegel: Noise level: Niveau sonore : Geluidsniveau: Ljudnivå: Støjniveau: Ånåntaso: Livello acustico: Nivel de ruido: Nivel de ruido: Poziom hałas: Zajszint: Hladina hluku: Hladiny hluku: Επίπεδο θορύβου: Raven zvočne moči:</p>	<p>gemessen/garantiert measured/guaranteed mesuré/garanti gemeten/gegarandeerd uppmätt/garanterad målt/garanteret mitattu/taattu misurato/garantito medido/garantizado medido/garantido zmierzony/gwarantowany mért/garantált naměřená/zaručená nameraná/zaručené μετρημένο/εγγυημένο izmerjena/zagotovljena</p>	<p>Razina buke: Nivel de zgomot: Ниво на шум: Műrástas: Triukšmo lygis: Trokšņa līmenis:</p>	<p>mjerena/zajamčena măsurat/garantat измерено/гарантирано mõõdetud/garanteeritud ismatuotas/garantuojamas mērītais/garantētais</p>
<p>Year of CE marking: Année d'aposition du marquage CE : Installatiejaar van de CE-aanduiding: Märkningsår: CE-märkningsår: CE-merkin kiinnitysvoosi: Anno di applicazione della certificazione CE: Colocación del distintivo CE: Ano de marcação pela CE: Rok nadania oznakowania CE:</p>	<p>CE-jelzés elhelyezésének éve: Rok umístění značky CE: Rok udelenia značky CE: Ετος οψήρωσης CE: Leto namestitve CE-oznake: Godina dobivanja CE oznake: Anul de marcare CE: Година на поставяне на CE-маркировка: CE-mărgistuse paigaldamise aasta: Metai, kada pažymėta CE-ženklui: CE-markejuma uzlikšanas gads:</p>	<p>2020</p>	<p>2020</p>
<p>Ulm, den 20.12.2020 Ulm, 20.12.2020 Fait à Ulm, le 20.12.2020 Ulm, 20.12.2020</p>	<p>Der Bevollmächtigte Authorised representative Le mandataire De gevolmachtigde Auktoriserad representant Autoriseret representant Valtuutettu edustaja Persona delegata La persona autorizada O reprezentante Pëlnomocnik Meghatalmazott Zplnomocnenec Splnomocnený O εξουσιοδοτημένος Pooblaščenec Ovlaštena osoba Conducerea tehnică Упълномощен Volitatud esindaja Igalotasis atstovas Pilnvarotā persona</p>	<p>Reinhard Pompe Vice President</p>	<p>Reinhard Pompe Vice President</p>
<p>GP 3000/4 GP 3700/4</p>	<p>9010 9014</p>	<p>Hinterlegte Dokumentation: GARDENA Technische Dokumentation, M. Kugler 89079 Ulm</p> <p>Deposited Documentation: GARDENA Technical Documentation, M. Kugler 89079 Ulm</p> <p>Documentation déposée : technique GARDENA, M. Kugler 89079 Ulm</p>	<p>Konformitätsbewertungs- verfahren: Nach 2000/14/EG Art. 14 Anhang V</p> <p>Conformity Assessment Procedure: according to 2000/14/EC Art.14 Annex V</p> <p>Procédure d'évaluation de la conformité : Selon 2000/14/CE art. 14 Annex V</p>
<p>EU-Richtlinien: EC-Directives: Directives CE : EG-richtlijnen: EU-direktiv: EF-direktiver: EY-direktiivit: Directive UE: Directiva CE: Diretivas CE: Dyrektywy WE: EK-irányelvek: Predpisy ES: Smernice EU: Οδηγίες EK: Direktive EU: EC directive: Directive CE: Директиви на EO: EU direktiivid:</p>	<p>EB direktivos: EK direktivas:</p> <p>2011/65/EU 2014/30/EU 2014/35/EU 2000/14/EG</p>	<p>Artikelnnummer: Article number: Référence : Artikelnnummer: Artikelnnummer: Artikelnnummer: Artikelnnummer: Tuotennumero: Codice articolo: Referencia: Número de referencia: Numer katalogowy:</p>	<p>Cikkszámok: Objednací číslo: Objednávacie číslo: Κωδικός είδους: Številka izdelka: Kataloški broj: Cod article: Артикул номер: Artikelnnummer: Dalties numeris: Artikula numurs:</p>

Deutschland / Germany

GARDENA
Manufacturing GmbH
Central Service
Hans-Lorenser-Straße 40
D-89079 Ulm
Produktfragen:
(+49) 731 490-123
Reparaturen:
(+49) 731 490-290
service@gardena.com
http://www.gardena.com

Albania

KRAFT SHPK
Autostrada Tirane-Durres
Km 7
1051 Tirane

Argentina

ROBERTO C. RUMBO S.R.L.
Predio Norlog
Lote 7
Benavidez. ZC:1621
Buenos Aires
ventas@rumbosrl.com.ar

Australia

Husqvarna Australia Pty. Ltd.
Locked Bag 5
Central Coast BC
NSW 2252
Phone: (+61) (0) 2 4352 7400
customer.service@
husqvarna.com.au

Austria / Österreich

Husqvarna Austria GmbH
Industriezeile 36
4010 Linz
Tel.: (+43) 732 77 01 01-485
service.gardena@
husqvarnagroup.com

Azerbaijan

Firm Progress
a. Aliyev Str. 26A
1052 Baku

Belarus

Private Enterprise
"Master Garden"
Minsk
Sharangovich str., 7a
Phone: (+375) 17 257-00-33
Mob.: (+375) 29 676-16-09
mg@mastergarden.by

Belgium

Husqvarna Belgium nv
Gardena Division
Leuvensesteenweg 542
Planet II E
1930 Zaventem
België

Bosnia / Herzegovina

SILK TRADE d.o.o.
Industrijska zona Bukva bb
74260 Tešanj

Brazil

Husqvarna do Brasil Ltda
Av. Francisco Matarazzo,
1400 - 19º andar
São Paulo - SP
CEP: 05001-903
Tel: 0800-112252
marketing.br.husqvarna@
husqvarna.com.br

Bulgaria

AGROLAND България АД
бул. 8 Декември, №13
Офис 5
1700 Студентски град
София
Тел.: (+359) 2466 69 10
info@agroland.eu

Canada / USA

GARDENA Canada Ltd.
100 Summerlea Road
Brampton, Ontario L6T 4X3
Phone: (+1) 905 792 93 30
info@gardenacanada.com

Chile

REPRESENTACIONES
JCE S.A.
Av. Del Valle Norte 857,
Piso 4
Santiago RM
Phone: (+56) 2 24142560
contacto@jce.cl

China

Husqvarna (Shanghai)
Management Co., Ltd.
富世华 (上海) 管理有限公司
3F, Benq Square B,
No207, Song Hong Rd.,
Chang Ning District,
Shanghai
PRC. 200335
上海市长宁区淞虹路207号明
基广场B座3楼, 邮编: 200335

Colombia

Husqvarna Colombia S.A.
Calle 18 No. 68 D-31, zona
Industrial de Montevideo
Bogotá, Cundinamarca
Tel. 571 2922700 ext. 105
jairo.salazar@
husqvarna.com.co

Costa Rica

Compania Exim
Euroiberoamericana S.A.
Los Colegios, Moravia,
200 metros al Sur del Colegio
Saint Francis - San José
Phone: (+506) 297 68 83
exim_euro@racsa.co.cr

Croatia

Husqvarna Austria GmbH
Industriezeile 36
4010 Linz
Tel.: (+43) 732 77 01 01-485
service.gardena@
husqvarnagroup.com

Cyprus

Med Marketing
17 Digeni Akrita Ave
P.O. Box 27017
1641 Nicosia

Czech Republic

Husqvarna Česko s.r.o.
Türkova 2319/5b
149 00 Praha 4 - Chodov
Bezplatná infolinka:
800 100 425
servis@cz.husqvarna.com

Denmark

GARDENA DANMARK
Lejrvvej 19, st.
3500 Værløse
Tlf.: (+45) 7026 4770
husqvarna@husqvarna.dk
www.gardena.com/dk

Dominican Republic

BOSQUESA, S.R.L
Carretera Santiago Licey
Km. 5 ½
Esquina Copal II.
Santiago
Dominican Republic
Phone: (+809) 736-0333
joserbosquesa@claro.net.do

Ecuador

Husqvarna Ecuador S.A.
Arupos E1-181 y 10 de
Agosto Quito, Pichincha
Tel. (+593) 22800739
francisco.jacome@
husqvarna.com.ec

Estonia

Husqvarna Eesti OÜ
Valdeku 132
EE-11216 Tallinn
info@agardena.ee

Finland

Oy Husqvarna Ab
Gardena Division
Lautatarhankatu 8 B/PL 3
00581 HELSINKI
www.gardena.fi

France

Husqvarna France
9/11 Allée des pierres mayettes
92635 Gennevilliers Cedex
France
http://www.gardena.com/fr
N° AZUR: 0 810 00 78 23
(Prix d'un appel local)

Georgia

Transporter LLC
113b Belialshvili street
0159 Tbilisi, Georgia

Great Britain

Husqvarna UK Ltd
Preston Road
Aycliffe Industrial Park
Newton Aycliffe
County Durham
DL5 6UP
info.gardena@
husqvarna.co.uk

Greece

Π. ΠΑΠΑΔΟΠΟΥΛΟΣ ΑΕΒΕ
Λεωφ. Αθηνών 92
Αθήνα
Τ.Κ.104 42
Ελλάδα
Τηλ. (+30) 210 51 93 100
info@papadopoulos.com.gr

Hungary

Husqvarna Magyarország Kft.
Ezred u. 1-3
1044 Budapest
Telefon: (+36) 1 251-4161
vevoszolgalat.husqvarna@
husqvarna.hu

Iceland

BYKO ehf.
Bildshöfoa 20
110 Reykjavik

Ireland

Husqvarna UK Ltd
Preston Road
Aycliffe Industrial Park
Newton Aycliffe
County Durham
DL5 6UP
info.gardena@
husqvarna.co.uk

Italy

Husqvarna Italia S.p.A.
Via Santa Vecchia 15
23868 VALMADRERA (LC)
Phone: (+39) 0341.203.111
assistenza.italia@
it.husqvarna.com

Japan

Husqvarna Zenoah Co., Ltd.
1-9 Minamidai
Kawagoe
350-1165 Saitama
gardena-jp@
husqvarnagroup.com

Kazakhstan

LAMED Ltd.
155/1, Tazhibayevoy Str.
050060 Almaty
IP Schmidt
Abayavenue 3B
110 005 Kostanay

Korea

Kyung Jin Trading CO.,LTD.
107-4, SunDuk Bld.,
YangJae-dong,
Seocho-gu,
Seoul, (zipcode: 137-891)
Phone: (+82) (0)2 574-6300

Latvia

Husqvarna Latvija SIA
Ulbrokas 19A
LV-1021 Riga
info@gardena.lv

Lithuania

UAB Husqvarna Lietuva
Ateities pl. 77C
LT-52104 Kaunas
info@gardena.lt

Luxembourg

Magasins Jules Neuberg
39, rue Jacques Stas
Luxembourg-Gasperich 2549
Case Postale No. 12
Luxembourg 2010
Phone: (+352) 40 14 01
api@neuberg.lu

Mexico

AFOSA
Av. Lopez Mateos Sur # 5019
Col. La Calma 45070
Zapopan, Jalisco
Mexico
Phone: (+52) 33 3818-3434
icornejo@afosa.com.mx

Moldova

Convel S.R.L.
290A Muncesti Str.
2002 Chisinau

Netherlands

Husqvarna Nederland B.V.
GARDENA Division
Postbus 50131
1305 AC ALMERE
Phone: (+31) 36 521 00 10
info@gardena.nl

Neth. Antilles

Jonka Enterprises N.V.
Sta. Rosa Weg 196
P.O. Box 8200
Curaçao
Phone: (+599) 9 767 66 55
pgm@jonka.com

New Zealand

Husqvarna New Zealand Ltd.
PO Box 76-437
Manukau City 2241
Phone: (+64) (0) 9 9202410
support.nz@husqvarna.co.nz

Norway

Husqvarna Norge AS
Gardena Division
Trøskenveien 36
1708 Sarpsborg
info@gardena.no

Peru

Husqvarna Perú S.A.
Jr. Ramón Cárcamo 710
Lima 1
Tel: (+51) 1 3320 400 ext. 416
juan.remuzgo@
husqvarna.com

Poland

Husqvarna
Poland Spółka z o.o.
ul. Wysockiego 15 b
03-371 Warszawa
Phone: (+48) 22 330 96 00
gardena@husqvarna.com.pl

Portugal

Husqvarna Portugal, SA
Lagoa - Albarraque
2635 - 595 Rio de Mouro
Tel.: (+351) 21 922 85 30
Fax : (+351) 21 922 85 36
info@gardena.pt

Romania

Madex International Srl
Soseaua Odaii 117-123,
RO 013603 București, S1
Phone: (+40) 21 352.76.03
madex@ines.ro

Russia / Россия

ООО „Хускварна“
141400, Московская обл.,
г. Химки,
улица Ленинградская,
владение 39, стр.6
Бизнес Центр
„Химки Бизнес Парк“,
помещение ОВ02_04
http://www.gardena.ru

Serbia

Domel d.o.o.
Autoput za Novi Sad bb
11273 Belgrade
Phone: (+381) 1 18 48 88 12
miroslav.jejina@domel.rs

Singapore

Hy-Ray PRIVATE LIMITED
40 Jalan Pemimpin
#02-08 Tat Ann Building
Singapore 577185
Phone: (+65) 6253 2277
shiyiing@hyray.com.sg

Slovak Republic

Husqvarna Česko s.r.o.
Türkova 2319/5b
149 00 Praha 4 - Chodov
Bezplatná infolinka: 800 154 044
servis@sk.husqvarna.com

Slovenia

Husqvarna Austria GmbH
Industriezeile 36
4010 Linz
Tel.: (+43) 732 77 01 01-485
service.gardena@
husqvarnagroup.com

South Africa

Husqvarna South Africa (Pty) Ltd
Postnet Suite 250
Private Bag X6,
Cascades, 3202, South Africa
Phone: (+27) 33 846 9700
info@gardena.co.za

Spain

Husqvarna España S.A.
Calle de Rivas nº 10
28052 Madrid
Phone: (+34) 91 708 05 00
atencioncliente@gardena.es

Suriname

Deto Handelmaatschappij N.V.
Kernkampweg 72-74
P.O.Box: 12782
Paramaribo - Suriname
South America
Phone: (+597) 438050
www.deto.sr

Sweden

Husqvarna AB/
GARDENA Sverige
Drottninggatan 2
561 82 Huskvarna Sverige

Switzerland / Schweiz

Husqvarna Schweiz AG
Consumer Products
Industriestrasse 10
5506 Mägenwil
Phone: (+41) (0) 62 887 37 90
info@gardena.ch

Turkey

Dost Bahçe Diş Ticaret
Mümessillik A.Ş
Yunus Mah. Adil Sok. No:3
Ic Kapi No: 1 Kartal
34873 Istanbul
Phone: (+90) 216 38 93 939
info@dostbahce.com.tr

Ukraine / Україна

ТОВ «Хускварна Україна»
вул. Васильківська, 34,
офіс 204-г
03022, м. Київ
Тел. (+38) 0 800 504 804
info@gardena.ua

Uruguay

FELI SA
Entre Ríos 1083 CP 11800
Montevideo - Uruguay
Tel: (+598) 22 03 18 44
info@felisa.com.uy

Venezuela

Corporación Casa y Jardín C.A.
Av. Caroní, Edif. Trezmen, PB.
Colinas de Bello Monte.
1050 Caracas.
Tlf: (+58) 212 992 33 22
info@casayjardin.net.ve

9010-20.960.01/1120
© GARDENA Manufacturing GmbH
D-89079 Ulm
http://www.gardena.com