

Faworyt



AGREGAT INWERTEROWY

GI4000

Numer katalogowy: 36 047 774

Wyprodukowano w ChRL., Instrukcja obsługi: wydanie 2, styczeń 2023 rok



Przed rozpoczęciem eksploatacji urządzenia przeczytaj uważnie i ze zrozumieniem instrukcję obsługi.

CE **DEKLARACJA ZGODNOŚCI WE**

Zgodnie z Rozporządzeniem Ministra Gospodarki z dnia 21 października 2008r. w sprawie zasadniczych wymagań dla maszyn (Dz. U. Nr 199, poz. 1228) i Dyrektywą 2006/42/WE Parlamentu Europejskiego i Rady

Krysiak Sp. z o.o. ul. Rolna 6 62-081 Baranowo

Osoba odpowiedzialna za przygotowanie dokumentacji technicznej maszyny na terenie UE:

Andrzej Krysiak, Rolna 6, 62-081, Baranowo **deklaruje z pełną odpowiedzialnością, że:**

Maszyna:	Agregat inwerterowy Faworyt GI4000
Model :	D4000IS
Numer seryjny:	2023019530001-2023019539999
Rok produkcji:	2022-2023
Funkcja:	Wytwarzanie energii elektrycznej w warunkach przydomowych

do której odnosi się niniejsza deklaracja, spełnia wymagania:

2006/42/WE – Dyrektywa Parlamentu Europejskiego i Rady z dnia 17 maja 2006r. w sprawie maszyn

2014/30/EU – Dyrektywa kompatybilności elektromagnetycznej

2000/14/EU + 2005/88/EU – Dyrektywa hałasowa

2011/65/EU i (EU)2015/863 – Dyrektywa ROHS

oraz

(UE) 2016/1628 zmieniona przez 2017/656 - Rozporządzenie Parlamentu Europejskiego i Rady (UE) z dnia 14 września 2016r. w sprawie wymogów dotyczących silników spalinowych.

Do oceny zgodności zastosowano następujące normy zharmonizowane:

EN ISO 8528-13:2016, EN 55012:2007+A1, EN 6100-6-1:2007

EN 62321-8:2017, EN 62321-6:2015, EN62321-4:2013/A1:2017, EN 62321-5:2013,

EN 62321-7-1:2015, EN 62321-7-2:2017 I ISO17075-1:2017, EN 62321-1:2013, EN 62321-2:2013,

EN 62321-3-1:2013

Ponadto potwierdzono, zgodnie z dyrektywą w sprawie emisji hałasu 2000/14/EC + 2005/88/EC

Gwarantowany poziom mocy akustycznej LWA – 95 dB(A)

Zmierzony poziom mocy akustycznej – 92,3 dB(A) K=1,62dB(A)

Poziom ciśnienia akustycznego – 72,52 dB(A) K=3dB(A)

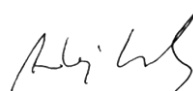
Zastosowana procedura oceny zgodności odpowiada załącznikowi VI dyrektywy 2000/14/EC

Niniejsza deklaracja zgodności WE traci swoją ważność, jeżeli maszyna zostanie zmieniona lub przebudowana bez zgody producenta.

Integralnym elementem maszyny jest instrukcja obsługi.

09/11/2022, Baranowo

Data i miejsce wystawienia



Andrzej Krysiak
Prezes Zarządu

Imię, nazwisko oraz podpis osoby upoważnionej
przez producenta do sporządzenia deklaracji zgodności

TÜV Rheinland LGA Products GmbH

Tillystraße 2, 90431, Nürnberg, Germany, NB0197



Przeczytaj uważnie niniejszą instrukcję przed rozpoczęciem eksploatacji urządzenia. Zawarte są tu ważne informacje dotyczące zasad właściwego montażu, sposobu pracy i konserwacji urządzenia, bezpiecznych dla użytkownika. Przechowuj instrukcję w bezpiecznym miejscu, aby w razie potrzeby móc do niej wrócić lub przekazać ją kolejnym użytkownikom wraz z urządzeniem.

OSTRZEŻENIE

Zwracaj szczególną uwagę na rozdziały, które zawierają sygnały ostrzegawcze i uwagi.

OSTRZEŻENIE

Przeczytaj i zrozum w pełni niniejszą instrukcję przed rozpoczęciem użytkowania urządzenia.

ZASTRZEŻENIE / OŚWIADCZENIE

Wszystkie informacje, ilustracje i specyfikacje zawarte w tej instrukcji są oparte na najnowszych informacjach dostępnych w momencie publikacji. Ilustracje użyte w tej instrukcji służą wyłącznie jako reprezentatywne widoki referencyjne. Ponadto, ze względu na naszą politykę ciągłego doskonalenia produktów, możemy modyfikować informacje, ilustracje i/lub specyfikacje w celu wyjaśnienia i/lub zilustrowania ulepszenia produktu, usługi lub konserwacji. Zastrzegamy sobie prawo do wprowadzania zmian w dowolnym momencie bez powiadomienia. Niektóre obrazy mogą się różnić w zależności od pokazanego modelu.

NIEBEZPIECZEŃSTWO

Niniejsza instrukcja zawiera ważne instrukcje dotyczące obsługi tego agregatu. Ze względu na bezpieczeństwo własne i innych należy dokładnie zapoznać się z niniejszą instrukcją przed uruchomieniem urządzenia. Nieprzestrzeganie wszystkich instrukcji i środków ostrożności może spowodować poważne obrażenia lub śmierć Ciebie i innych osób.

SPIS TREŚCI

SPIS TREŚCI.....	4
1. ZAWARTOŚĆ OPAKOWANIA.....	5
2. PRZEZNACZENIE.....	5
3. OPIS OGÓLNY.....	6
3.1 Opis działania.....	6
3.2 Elementy urządzenia (budowa).....	6
3.3 Elementy sterujące.....	7
3.4 Dane techniczne.....	8
4. PODSTAWOWE ZALECENIA BEZPIECZEŃSTWA.....	9
4.1 Symbole dotyczące urządzenia.....	9
4.2 Symbole w instrukcji obsługi.....	12
4.3 Ogólne wskazówki bezpieczeństwa.....	13
4.4 Dodatkowe wskazówki bezpieczeństwa.....	16
5. PRZED URUCHOMIENIEM.....	18
5.1 Wybór miejsca pracy.....	18
5.2 Przedłużacze.....	20
5.3 Paliwo.....	22
5.4 Olej silnikowy.....	23
5.5 Sprawdzenie urządzenia.....	25
6. PRACA.....	25
6.1 Środki ostrożności.....	25
6.2 Uruchomienie.....	26
6.3 Zatrzymanie silnika.....	27
6.4 Korzystanie z trybu wydajności -trybu ekonomicznego.....	27
6.5 Resetowanie wyłącznika przeciążeniowego.....	27
7. KONSERWACJA.....	28
7.1 Zasadność konserwacji.....	28
7.2 Harmonogram konserwacji.....	30
7.3 Wymiana oleju silnikowego.....	30
7.3 Filtr powietrza.....	31
7.4 Opróżnianie miski płwaka (sedymentacyjnej).....	33
7.5 Świeca zapłonowa.....	33
7.6 Łapacz iskier.....	35
7.7 Kontrola i regulacja luzów zaworowych.....	36
8. CZYSZCZENIE, TRANSPORT I PRZECHOWYWANIE ORAZ ZAMAWIANIE CZĘŚCI.....	37
8.1 Czyszczenie.....	37
8.2 Przygotowanie do transportu.....	38
8.3 Przygotowanie do przechowywania.....	38
8.4 Zamawianie części.....	39
9. ROZWIĄZYWANIE PROBLEMÓW.....	39
10. GWARANCJA.....	40

INSTRUKCJA ORYGINALNA PL

11. USUWANIE ODPADÓW I RECYKLING	41
12. SCHEMAT POŁĄCZEŃ.....	42
13. RYSUNEK ZŁOŻENIOWY	43

1. ZAWARTOŚĆ OPAKOWANIA

Ostrożnie otwórz opakowanie i wyciągnij z niego wszystkie elementy agregatu. Komplet powinien zawierać:

- agregat
- instrukcja obsługi agregatu
- lejek
- klucz do świec
- karta gwarancyjna

Uwaga: wyposażenie opcjonalne dostępne tylko w odrębnej ofercie:

- przewody do podłączenia równoległego

2. PRZEZNACZENIE



Agregat jest przeznaczony wyłącznie do wytwarzania energii elektrycznej w warunkach przydomowych. Używany jest jako alternatywne źródło zasilania w razie awarii sieci energetycznej lub wszędzie tam, gdzie doprowadzenie prądu z takiej sieci jest niemożliwe lub byłoby bardzo kłopotliwe. Każde inne wykorzystanie agregatu jest sprzeczne z przeznaczeniem i może stanowić poważne zagrożenie (również życia) dla użytkownika, a także prowadzić do uszkodzenia urządzenia.

Urządzenie przeznaczone jest do zasilania urządzeń działających na prąd przemienny 230 V. Agregat jest przeznaczony do dostarczania energii elektrycznej narzędziom i źródłom elektrycznym światła. Podczas korzystania z agregatu do zasilania sprzętu AGD prosimy o sprawdzenie ich przydatności zgodnie z odpowiednimi instrukcjami producenta.

Agregat nie jest przeznaczony do użytkowania przez dzieci oraz osoby dorosłe znajdujące się pod wpływem alkoholu, środków odurzających lub leków ograniczających możliwość prowadzenia pojazdów mechanicznych i obsługiwanie maszyn. Urządzenie może obsługiwać wyłącznie osoba dorosła, która zapoznała się z niniejszą instrukcją i jest świadoma ryzyka zranień i uszkodzeń, jakie mogą wystąpić w wyniku nieprzestrzegania zasad w niej zawartych.

Producent nie ponosi odpowiedzialności za szkody zaistniałe w wyniku użycia urządzenia niezgodnego z przeznaczeniem oraz jego nieprawidłowej obsługi. Za wszelkie wypadki lub szkody poniesione przez innych ludzi na zdrowiu lub mieniu odpowiada wyłącznie właściciel urządzenia i/lub osoba ją obsługująca.

Agregat nie jest przystosowany do użytku komercyjnego. Umowa gwarancyjna nie obowiązuje w przypadku,

INSTRUKCJA ORYGINALNA PL

gdy urządzenie było stosowane w zakładach rzemieślniczych, przemysłowych lub do innej działalności zarobkowej.

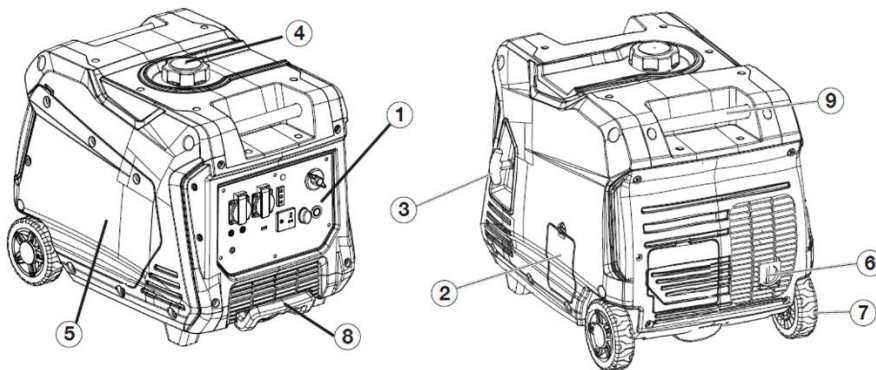
3. OPIS OGÓLNY

3.1 Opis działania

Agregat prądotwórczy to urządzenie wykorzystujące 4-suwowy silnik spalinowy do wytwarzania energii elektrycznej w inwerterowej prądnicy prądu przemiennego 1 fazowej 230V,50Hz. Silnik spalinowy napędza wał wirnika prądnicy. Używane są jako alternatywne źródła zasilania w razie awarii sieci energetycznej lub wszędzie tam, gdzie doprowadzenie prądu z takiej sieci jest niemożliwe lub byłoby bardzo kłopotliwe (a i niebezpieczne, np. w wyniku stosowania długich przedłużaczy na wolnym powietrzu). Dodatkowo agregat wytwarza także prąd stały DC 12V, oraz 5V DC na dwa gniazda USB. Agregat posiada niezawodny standardowy ręczny rozrusznik linkowy .

Taki agregat ma niewielkie gabaryty, działa wydajnie, jest energooszczędny i pracuje dość cicho. Kluczową częścią tego rodzaju agregatów jest falownik (inwerter). To właśnie falownik inicjuje produkcję wysokiej jakości, „czystego” prądu, który w dalszych etapach zamieniany jest na prąd stały.

3.2 Elementy urządzenia (budowa)



Rys. 1

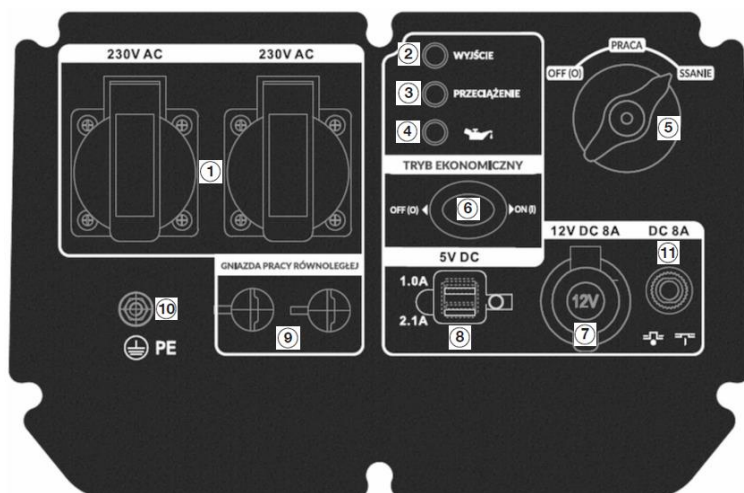
- 1) **Panel sterowania:** Zawiera wyłącznik resetowania, gniazda i lampki ostrzegawcze.
- 2) **Pokrywa dostępu do oleju:** Zdejmij pokrywę, aby uzyskać dostęp do korka wlewu/spustu oleju.
- 3) **Uchwyt linki rozrusznika:** Pociągnij, aby ręcznie uruchomić silnik.
- 4) **Korek wlewu paliwa:** Zamknij, aż usłyszysz kliknięcie.
- 5) **Panel serwisowy silnika:** Zdejmij panel, aby uzyskać dostęp do silnika, filtra powietrza, świecy zapłonowej i miski ływaka w celu konserwacji.
- 6) **Tłumik i łapacz iskier:** Unikaj kontaktu, dopóki silnik nie ostygnie. Łapacz iskier zapobiega wydostawaniu się iskier z tłumika. Musi zostać wyjęty w celu serwisowania.
- 7) **Kółka do toczenia:** ułatwiają mobilność.
- 8) **Teleskopowy uchwyt:** wysuwa się i chowa dla łatwego dostępu.
- 9) **Uchwyty do przenoszenia:** Wbudowane uchwyty ułatwiają podnoszenie.

INSTRUKCJA ORYGINALNA PL



Przed uruchomieniem zapoznaj się z Rys.1 przedstawiającym elementy urządzenia. Poznaj jego elementy sterujące opisane w pkt 3.3 niniejszej instrukcji.

3.3 Elementy sterujące



- ① **Gniazda przyłączeniowe 230V ~** : Mogą być używane do zasilania odpowiednich urządzeń, oświetlenia elektrycznego, elektronarzędzi i silników
- ② **Wskaźnik LED gotowości wyjścia**: wskazuje, że na wyjściu inwertera jest napięcie i jest on gotowy do użycia.
- ③ **Wskaźnik LED przeciążenia**: wskazuje, że urządzenie jest przeciążone.
- ④ **Wskaźnik LED niskiego poziomu oleju**: wskazuje niski poziom oleju.
- ⑤ **Przełącznik trybu pracy/ sterowania silnikiem**: wybierz SSANIE przy uruchamianiu silnika, PRACA gdy silnik jest już rozgrzany i OFF (0) gdy chcesz wyłączyć silnik
- ⑥ **Tryb ekonomiczny - przełącznik trybu wydajności**: po włączeniu w pozycji ON, silnik wykryje wymagane obciążenie i przejdzie na wolniejsze obroty, aby oszczędzać paliwo.
- ⑦ **Gniazdo prądu stałego**: Gniazdo DC powinno być używane WYŁĄCZNIE do ładowania akumulatorów samochodowych 12 V.
- ⑧ **USB Duplex**: 2 gniazda USB 5 V DC z 1 i 2,1 ampera.
- ⑨ **Wyjścia równoległe**: Gniazda równoległe umożliwiają użytkownikowi uruchomienie dwóch

INSTRUKCJA ORYGINALNA PL

agregatów jednocześnie (tego samego typu).

10

Zacisk uziemiający: Zacisk uziemienia służy do zewnętrznego uziemienia urządzenia.

11

Automatyczny wyłącznik przeciążeniowy DC 8A

3.4 Dane techniczne

MODEL / numer katalogowy		GI4000 / 36 047 774
PRĄDNICA	Typ	Inwerterowy, 1-f ~
	Napięcie znamionowe prądu ~	230V~50Hz
	Moc wyjściowa max	3,8 kW
	Moc wyjściowa ciągła (COP)	3,5 kW
	Współczynnik mocy wyjściowej	1,0
	Napięcie prądu stałego	DC 12V --- 8A
	Prąd znamionowy AC	15 A
	Stopień ochrony	IP23M
	Czujnik poziomu oleju	TAK
SILNIK	Model	DH 225
	Typ silnika	Jednocyldrowy, 4-suwowy OHV, chłodzony powietrzem 224cm ³
	Śr. Cylindra x skok tłoka (mm x mm)	58 x 70
	Pojemność cm ³	224
	Max. moc KW/obr.min	4,5/ 3600
	Rodzaj paliwa	Benzyna bezołowiowa 95 PB
	Pojemność zbiornika paliwa (L)	6
	Nieprzerwany czas pracy (h)	12 (przy 50% obciążenia)
	Rodzaj oleju silnikowego	SAE 10W30
	Pojemność zbiornika oleju (L)	0,6
	Rozruch silnika	Rozrusznik ręczny
	System zapłonu	Elektroniczny układ zapłonowy
	Rodzaj świecy zapłonowej	F7RTC (TORCH) lub odpowiednik
WAGA	Waga netto (kg)	48
HĄŁAS	Gwarantowany poziom mocy	95 dB

INSTRUKCJA ORYGINALNA PL

	akustycznej	
	Zmierzony poziom mocy akustycznej	92,3 dB(A) K=1,62dB(A)
	Poziom ciśnienia akustycznego	72,52 dB(A) K=3dB(A)
INNE	Klasa wykonania	G1
	Klasa jakości	A

Wartości

hałasu zostały określone zgodnie z normami i przepisami określonymi w deklaracji zgodności.

*Producent zastrzega sobie prawo do zmian poprawiających funkcjonalność i bezpieczeństwo urządzenia, które niekoniecznie są odzwierciedlone na rysunkach i w opisach niniejszej instrukcji.

4. PODSTAWOWE ZALECENIA BEZPIECZEŃSTWA



Zawarte są tu podstawowe zasady bezpieczeństwa, konieczne do zachowania podczas pracy urządzenia.

Urządzenie jest zaopatrzone w naklejki ostrzegawcze i informacje w postaci piktogramów – umownych znaków ostrzegawczych, które mają przypominać o bezpieczeństwie użytkowania i obsługi. Przeczytaj je uważnie. Naklejki te należy utrzymywać w czystości i nie wolno ich odklejać. W przypadku uszkodzenia, zabrudzenia czy utraty czytelności należy dokupić je u importera i ponownie umieścić na maszynie.

Znaki bezpieczeństwa oraz napis ostrzegawczy jest umieszczony na obudowie urządzenia.

4.1 Symbole dotyczące urządzenia







Dbaj o to, aby były czytelne: (nie wszystkie są na urządzeniu)

	<p>OSTRZEŻENIE!</p> <p>Ten symbol wskazuje na ostrzeżenie lub niebezpieczeństwo.</p> <p>Symbol ten jest używany, gdy istnieje ryzyko zranienia. Zignorowanie tego znaku może prowadzić do wypadku operatora lub osób postronnych. By zminimalizować ryzyko zranienia, ognia czy porażenia elektrycznego zawsze stosuj się do wskazówek niniejszej instrukcji.</p> <p>Upewnij się, że przeczytałeś te ostrzeżenia i je rozumiesz.</p>
	<p>UWAGA!</p> <p>Przed uruchomieniem urządzenia i jego eksploatacją należy uważnie i dokładnie przeczytać instrukcję obsługi by zapoznać się z elementami sterującymi i prawidłową obsługą sprzętu.</p> <p>Należy stosować się do wszystkich wskazówek.</p> <p>Zwróć szczególną uwagę na rozdziały, które zawierają znaki ostrzegawcze i wskazówki.</p> <p>Zachowaj szczególną ostrożność!</p> <p>Nieprzestrzeganie informacji i niestosowanie odpowiednich zabezpieczeń w ramach tej instrukcji, może doprowadzić do poważnych skaleczeń i</p>

INSTRUKCJA ORYGINALNA PL

	<p>obrażeń ciała. Zachowaj instrukcję dostępną do użytku w przyszłości.</p>
	<p>Niebezpieczeństwo porażenia prądem elektrycznym.</p> <p>Należy stosować się do wszystkich wskazówek, w tym wskazówek dotyczących bezpieczeństwa elektrycznego.</p>
	<p>Nie używaj urządzenia w czasie deszczu i w złych warunkach atmosferycznych.</p> <p>Nie wystawiaj urządzenia na działanie wilgoci i wody.</p>
	<p>OSTRZEŻENIE!</p> <p>Paliwo jest łatwopalne.</p> <p>Nie pal podczas nalewania paliwa ani podczas pracy agregatem.</p> <p>Podczas nalewania paliwa trzymaj się z dala od źródeł ognia.</p> <p>Sprawdź urządzenie pod kątem wycieków paliwa.</p> <p>Zatrzymaj silnik przed uzupełnieniem paliwa.</p> <p>Niebezpieczeństwo pożaru</p>
 	<p>OSTRZEŻENIE!</p> <p>Generator przeznaczony do pracy tylko na zewnątrz pomieszczeń. Nigdy nie uruchamiaj silnika w zamkniętych przestrzeniach.</p> <p>Gazy wydechowe zawierają trujący tlenek węgla!</p> <p>Miej pewność, że zapewniona jest odpowiednia wentylacja.</p> <p>W miejscu wentylowanym, zwracaj uwagę, aby pracować z wiatrem i aby gazy wydechowe ulatywały w kierunku od Ciebie.</p>
	<p>OSTRZEŻENIE!</p> <p>Nie podłączaj agregatu do publicznej sieci elektrycznej.</p>
	<p>Ostrzeżenie!</p> <p>Niebezpieczeństwo porażenia prądem elektrycznym</p> <p>Symbol uziemienia.</p>
	<p>Kierunek otwierania ssania.</p>

INSTRUKCJA ORYGINALNA PL

 	<p>Ostrzeżenie!</p> <p>Gorąca powierzchnia. Nie dotykaj.</p> <p>Osoby postronne (szczególnie dzieci) i zwierzęta domowe powinny znajdować się w bezpiecznej odległości.</p>
 	<p>Ostrzeżenie!</p> <p>Urządzenie nie jest zalane olejem.</p> <p>Przed uruchomieniem uzupełnij zbiornik zalecanym olejem.</p>
<p>IP23M</p>	<p>Klasa szczelności urządzenia</p> <p>2 – ochrona przed dostępem palców do elementów niebezpiecznych i ochrona przed obcymi ciałami stałymi o średnicy 12,5 mm i większej,</p> <p>3 – zapewnia ochronę urządzeń elektrycznych przed natryskiwaniami wodą pod dowolnym kątem, do 60° od pionu z każdej strony,</p> <p>M – badania szkodliwego wpływu wody, podczas gdy urządzenie pracuje</p>
<p>CE</p>	<p>Produkt odpowiada standardom bezpieczeństwa i spełnia wymagania dyrektyw europejskich Nowego Podejścia.</p>
	<p>Symbol przekreślonego kosza na śmieci umieszczany na sprzęcie, opakowaniu lub dokumentach do niego dołączonych oznacza, że produktu nie wolno wyrzucać łącznie z innymi odpadami. Oznakowanie oznacza jednocześnie, że sprzęt został wprowadzony do obrotu po dniu 13 sierpnia 2005 r.</p> <p>Przeznacz do utylizacji. Przekaż niepotrzebne urządzenie, jego akcesoria i opakowanie do zgodnej z przepisami o ochronie środowiska naturalnego utylizacji.</p> <p>Urządzeń nie należy wyrzucać razem ze śmieciami domowymi.</p> <p>Należy oddać zużyte urządzenie elektryczne w punkcie recyklingu.</p>
	<p>Gwarantowany poziom mocy akustycznej.</p>

INSTRUKCJA ORYGINALNA PL

4.2 Symbole w instrukcji obsługi

Instrukcja obsługi agregatu jest dostarczana użytkownikowi razem z maszyną. Proszę ją zachować celem późniejszego sprawdzenia i weryfikacji zawartych w niej informacji. Instrukcja powinna zostać przekazana razem z urządzeniem przyszłym użytkownikom w przypadku odsprzedaży agregatu.


Informacje i dane zawarte w druku były aktualne na dzień druku.

Uważne i dokładne przeczytanie ze zrozumieniem instrukcji obsługi pozwoli na długi i bezpieczny okres użytkowania agregatu. Instrukcja zawiera informacje na temat uruchomienia i pracy urządzenia, proszę ją przeczytać przed pierwszym uruchomieniem.

Bezpieczeństwo Twoje i innych jest dla nas sprawą priorytetową.

W instrukcji i na urządzeniu umieściliśmy ważne informacje o zagrożeniach.

Ostrzegają i informują one o niebezpieczeństwie, które może przynieść szkodę użytkownikowi i osobom trzecim.

Każdy komunikat o zagrożeniu jest poprzedzony symbolem graficznym  oraz jednym ze słów:

NIEBEZPIECZEŃSTWO, OSTRZEŻENIE, UWAGA. Ma on na celu ostrzec Cię i nakazać czujność, tu chodzi o Twoje bezpieczeństwo! Przeczytaj, zrozum i przestrzegaj wszystkich wiadomości poprzedzonych tym symbolem graficznym.

 **NIEBEZPIECZEŃSTWO** oznacza zagrożenie, którego zlekceważenie spowoduje ŚMIERĆ lub POWAŻNE obrażenia.

 **OSTRZEŻENIE** oznacza zagrożenie, którego zlekceważenie MOŻE doprowadzić do ŚMIERCI lub POWAŻNYCH obrażeń.

 **UWAGA** niezastosowanie się do zaleceń oznaczonych tym symbolem MOŻE SPOWODOWAĆ obrażenia ciała lub śmierć operatora lub osób postronnych.

DODATKOWE PREWENCYJNE INFORMACJE

Możesz również znaleźć inne ważne informacje, które będą poprzedzone słowem UWAGA. To znaczy:

UWAGA – niezastosowanie się do zaleceń oznaczonych tym symbolem może spowodować uszkodzenie urządzenia albo mienia lub środowiska lub sprawi, że urządzenie nie będzie właściwie działało. Zastosowanie tych komunikatów ma na celu ustrzeżenie Ciebie przed uszkodzeniem agregatu, mienia lub otoczenia.



WSKAZÓWKA



Ten piktogram przedstawia procedurę, praktykę lub stan, które powinny być przestrzegane, aby urządzenie działało właściwie.

Oznaczone nim środki mogą zapobiec szkodom w mieniu

W przypadku niejasności i niezrozumienia instrukcji obsługi i zawartych w niej wskazówek, proszę o kontakt ze sprzedawcą, serwisem lub importerem sprzętu celem wyjaśnienia wszelkich niejasności.

4.3 Ogólne wskazówki bezpieczeństwa

1. Bezpieczeństwo miejsca pracy

- a) Nie dopuszczaj osób postronnych, dzieci lub zwierząt do miejsca pracy z agregatem.
- b) Paliwo jest palne i łatwozapalne. Nie uzupełniaj paliwa podczas pracy urządzenia. Nie pal w pobliżu miejsca uzupełniania paliwa. Nie doprowadzaj do rozlania paliwa.
- c) Niektóre elementy agregatu są gorące i mogą poparzyć. Zwróć uwagę na miejsca oznaczone na agregacie.
- d)  **NIEBEZPIECZEŃSTWO** Ponieważ spaliny zawierają toksyczny dwutlenek węgla (CO₂) i tlenek węgla (CO), które zagrażają życiu, surowo zabrania się umieszczania agregatu w zamkniętych pomieszczeniach szczególnie w budynkach mieszkalnych, pomieszczeniach połączonych z budynkami mieszkalnymi wspólną wentylacją, innych pomieszczeniach, z których spaliny mogą przedostawać się do pomieszczeń mieszkalnych.
- e)  **NIEBEZPIECZEŃSTWO** Nie wolno używać agregatu w mokrym miejscu (rozpylona woda lub stojąca woda), podczas deszczu, śniegu oraz w warunkach o wysokiej wilgotności, jak również dotykać agregatu mokrymi rękoma i zostawiać go przez dłuższy czas na bezpośrednim działaniu promieni słonecznych latem. Chroń urządzenie przed wszystkimi niebezpiecznymi warunkami pogodowymi. Wilgoć lub lód mogą spowodować zwarcie lub inne nieprawidłowe działanie obwodu elektrycznego.
- f) Zaleca się przechowywać i korzystać z agregatu pod zadaszeniem lub w dobrze wentylowanym pomieszczeniu.
- g) Agregatu należy używać umieszczając go na płaskiej, twardej i poziomej powierzchni. W celu zmniejszenia wibracji podczas pracy agregatu i zapobiegania uszkodzenia powierzchni, na której umieszczony jest agregat, został on wyposażony w stopki redukujące wibracje.
- h) Nie używaj agregatu w pobliżu łatwopalnych gazów, płynów lub pyłów. Podczas pracy układ wydechowy agregatu mocno się nagrzewa, co może spowodować zapalenie tych materiałów lub wybuch.
- i) Należy utrzymywać czystość i dobre oświetlenie na stanowisku pracy, aby uniknąć obrażeń.
- j) Używanie obuwia ochronnego i rękawic ochronnych podczas pracy z agregatem jest obowiązkowe.

2. Bezpieczeństwo elektryczne



OSTRZEŻENIE

Urządzenie wytwarza energię elektryczną. Należy przestrzegać poniższych zasad bezpieczeństwa, aby uniknąć porażenia prądem.

- a) Przed użyciem agregatu sprawdź stan techniczny agregatu i urządzeń, które do niego podłączasz. Zwróć szczególną uwagę na przewody elektryczne i wtyczki oraz gniazdka.
- b) Schemat uzwojenia agregatu powinien odpowiadać zasadom montażu i wymogom obowiązującego prawa.
- c) Prawidłowy montaż instalacji elektrycznej w celu automatycznego załączania rezerwy powinien wykonywać elektryk z odpowiednimi uprawnieniami, zgodnie ze wszystkimi normami i przepisami elektrycznymi.
- d) Nie można dopuścić do dopływu prądu z sieci elektrycznej do agregatu po przywróceniu zasilania.
- e) Nie wolno używać agregatu w warunkach zwiększonej wilgotności. Nie wolno dopuścić do przedostania się wilgoci do agregatu, bo to zwiększa ryzyko porażenia prądem.
- f) Unikaj bezpośredniego kontaktu z uziemionymi powierzchniami (rury, grzejniki itp.). Unikaj kontaktu z metalowymi powierzchniami i konstrukcjami stalowymi.
- g) Bądź czujny, pracując z przewodem siłowym. Należy go natychmiast wymienić w przypadku uszkodzenia, ponieważ uszkodzony przewód zwiększa ryzyko porażenia prądem.
- h) Wszystkie podłączenia agregatu do sieci muszą być wykonywane jedynie przez elektryka z uprawnieniami, zgodnie z normami i przepisami elektrycznymi. Nie podłączaj agregatu do publicznej sieci elektrycznej, jedynie do domowej. Osoba dokonująca podłączenia powinna znać różnicę.
- i) Podłącz agregat do uziemienia przed rozpoczęciem pracy za pomocą klemy, znajdującej się na panelu agregatu.
- j) Nie odłączaj ani nie podłączaj odbiorników energii elektrycznej do agregatu stojącego w wodzie, na mokrym lub wilgotnym gruncie.
- k) Nie dotykaj części alternatora, znajdujących się pod napięciem. Szczególnie gdy jest on mokry lub gdy masz mokre dłonie
- l) Należy podłączyć do agregatu tylko takie odbiorniki, które spełniają techniczne warunki i odpowiadają mocy znamionowej agregatu.
- m) Nigdy nie używaj zużytych lub uszkodzonych przedłużaczy.
- n) Zawsze używaj uziemionych przedłużaczy. Zawsze używaj elektronarzędzi trójprzewodowych lub podwójnie izolowanych.
- o) Przed uruchomieniem upewnij się, że urządzenie jest prawidłowo uziemione.
- p) Nigdy nie dotykaj zacisków pod napięciem ani nieizolowanych przewodów podczas pracy urządzenia
- q) Wszystkie urządzenia elektryczne powinny być czyste i suche. Kable oraz izolacje, które są uszkodzone lub zniszczone, należy wymieniać. Należy również wymieniać zniszczone, uszkodzone lub skorodowane styki.

3. Bezpieczeństwo osób

- a) Nie wolno pracować z agregatem, jeśli jesteś zmęczony, jesteś pod wpływem silnych leków, narkotyków lub alkoholu. Podczas pracy nieuwaga może być przyczyną poważnych obrażeń.

INSTRUKCJA ORYGINALNA PL

- b) Należy unikać niezamierzonego uruchomienia. Po wyłączeniu agregatu upewnij się, że wyłącznik znajduje się w pozycji Off (0).
- c) Nie pracuj w warunkach słabej wentylacji. Spaliny zawierają trujący tlenek węgla, który stanowi zagrożenie dla życia!



OSTRZEŻENIE

Niespełnienie tych wymagań może spowodować pożar lub wybuch agregatu, a także do zapalenie instalacji elektrycznej w budynku

- d) Upewnij się, że nie ma żadnych obcych przedmiotów na agregacie po włączeniu zasilania. Urządzenie powinno być używane wyłącznie zgodnie z przeznaczeniem. Korzystanie z urządzenia w sposób niezgodny z przeznaczeniem pozbawia kupującego prawa na bezpłatną naprawę gwarancyjną. Nie wolno siedzieć i stać na agregacie, jak również korzystać z urządzenia w nie odpowiedni sposób.
- e) Zawsze należy zachować stabilną pozycję i równowagę podczas uruchamiania agregatu.
- f) Nie przeciążaj agregatu, należy go używać tylko zgodnie z przeznaczeniem.
- g) Nigdy nie modyfikuj urządzenia.
- h) Nigdy nie używaj urządzenia, jeśli zauważysz wibracje, jeśli prędkość silnika znacznie się zmienia lub jeśli silnik często przerywa zapłon.
- i) Zawsze odłączaj narzędzia lub urządzenia z agregatu przed uruchomieniem urządzenia.

4. Środki bezpieczeństwa dotyczące pracy z agregatem prądotwórczym



OSTRZEŻENIE

Opary benzyny i benzyn są w pewnych warunkach wyjątkowo łatwopalne i wybuchowe. Należy zwrócić w związku z tym uwagę na następujące kwestie:

- a) Zawsze tankuj urządzenie na zewnątrz, w dobrze wentylowanym obszarze.
- b) Nie zaczynać pracy z agregatem przy podłączonym obciążeniu.
- c) Korzystać z agregatu należy w odległości minimum 1m od obiektów i przedmiotów, które są łatwo zapalne i wybuchowe, ponieważ jego silnik nagrzewa się podczas pracy.
- d) Nie wolno wlewać paliwa przy pracującym agregacie. Zawsze zgaś silnik i poczekaj aż ostygnie zanim uzupełnisz paliwo.
- e) Nigdy nie zdejmuj korka wlewu paliwa przy pracującym silniku.
- f) Nie wolno palić podczas wlewania paliwa.
- g) Nosić okulary ochronne podczas tankowania.
- h) Zbiornik paliwa napełniać wyłącznie benzyną. Zalecane wykorzystanie benzyny bezołowiowej. Używanie nafty lub innego paliwa nie jest dozwolone. To może doprowadzić do uszkodzenia silnika.
- i) Iskry, otwarte płomienie lub inne formy zapłonu (takie jak zapałki, papierosy, źródła elektryczności statycznej) utrzymuj z dala od paliwa, urządzenia i podczas tankowania.
- j) Nigdy nie używaj benzyny jako środka czyszczącego.
- k) Uważaj na napełnienie zbiornika paliwa, nie dopuszczaj do jego przepełnienia. Zostaw miejsce na rozszerzenie się paliwa. Przepełnienie zbiornika paliwa może spowodować nagłe przelanie się benzyny i kontakt rozlanej benzyny z GORĄCYMI powierzchniami.
- l) Rozlane paliwo może się zapalić. Po napełnieniu zbiornika należy usunąć nadmiar paliwa z powierzchni zbiornika. Jeśli paliwo rozleje się na urządzenie, należy natychmiast wytrzeć rozlane płyny. Pozbyć się

INSTRUKCJA ORYGINALNA PL

szmatki prawidłowo. Przed uruchomieniem urządzenia poczekaj, aż rozlane paliwo wyparuje i nie uruchamiaj urządzenia w miejscu, gdzie znajdują się opary paliwa.

- m) Nie wolno dotykać układu wydechowego po uruchomieniu agregatu i podczas jego pracy.
- n) Przechowuj wszelkie pojemniki zawierające benzynę w dobrze wentylowanym miejscu, z dala od materiałów łatwopalnych lub źródło zapłonu.
- o) Po zatankowaniu sprawdź, czy nie ma wycieków paliwa. Nigdy nie uruchamiaj silnika w przypadku wykrycia wycieku paliwa.
- p) Zabroniono pracować w pobliżu wody, podczas deszczu, śniegu, przy możliwości zamoczenia sprzętu.
- q) Nigdy nie używaj urządzenia, jeśli zasilane elementy przegrzewają się, spada moc elektryczna, pojawia się iskrzenie, płomień lub dym lub jeśli gniazda są uszkodzone.
- r) Nigdy nie używaj urządzenia do zasilania sprzętu medycznego.
- s) Zawsze usuwaj wszelkie narzędzia lub inny używany sprzęt serwisowy podczas konserwacji z urządzenia przed jego uruchomieniem.
- t) Przed rozpoczęciem pracy z agregatem musisz się dowiedzieć, w jaki sposób odbywa się awaryjne wyłączenie agregatu



OSTRZEŻENIE

Paliwo zanieczyszcza środowisko, ziemię i wody gruntowe.

Należy unikać i nie doprowadzać do wycieku benzyny ze zbiornika!

4.4 Dodatkowe wskazówki bezpieczeństwa

Można zapobiec większości wypadków podczas pracy i obsługi agregatu, jeśli przestrzega się zasad podanych w tej instrukcji i ostrzeżeń na silniku. Najczęściej występujące zagrożenia wraz z opisem sposobu ich zapobiegania zostały w tej instrukcji dokładnie opisane. Przeczytaj je i zrozum zanim przystąpisz do obsługi urządzenia. Zaznajom się z elementami sterującymi agregat i procedurami bezpieczeństwa.

Obowiązki użytkownika

- W celu zapewnienia długiego i bezpiecznego okresu eksploatacji urządzenia należy postępować zgodnie z zawartymi w tej instrukcji zasadami. Uważnie i dokładnie przeczytaj ze zrozumieniem instrukcję. Zawiera ona informacje na temat uruchomienia i pracy urządzenia, proszę ją przeczytać przed pierwszym uruchomieniem.
- Przed uruchomieniem agregatu poznaj funkcje maszyny, jej sposób obsługi, załączania i wyłączania. Poznaj wszystkie elementy sterowania zarówno silnikiem jak i maszyną. Upewnij się, że wiesz jak szybko wyłączyć silnik w nagłych wypadkach. Nigdy nie pozwalaj osobie niezaznajomionej z instrukcją obsługi włączać urządzenia.
- Upewnij się, że osoba obsługująca agregat otrzymała odpowiednie instrukcje i posiada odpowiednią wiedzę. Nie zezwalaj dzieciom na uruchamianie i pracę agregatem. W czasie pracy zachowaj bezpieczną odległość od osób postronnych (szczególnie dzieci) i zwierząt.
- Silnik urządzenia emituje toksyczne trujące gazy (tlenek węgla). Nie uruchamiaj agregatu i nie pracuj nim przy złej wymianie powietrza a szczególnie w zamkniętych obszarach.

INSTRUKCJA ORYGINALNA PL

- Ustaw agregat na stabilnej płaskiej powierzchni i unikaj kontaktu z piaskiem albo śniegiem. Jeżeli agregat będzie źle wypoziomowany albo obrócony może dojść do wycieku paliwa. W przypadku złego wypoziomowania albo umieszczenia agregatu na miękkiej powierzchni może również dojść do dostania się piasku, brudu albo wody do agregatu.

Zagrożenie zatruciem tlenkiem węgla

- Należy pamiętać, że spaliny zawierają trujący tlenek węgla, który jest bezbarwny i bezzapachowy. Wdychanie spalin jest niebezpieczne i może doprowadzić do utraty przytomności lub do śmierci.
- Nie wolno uruchamiać silnika w zamkniętych pomieszczeniach lub nieposiadających odpowiedniej wentylacji. Jeżeli obszar, w którym umieszczony jest agregat jest chociaż częściowo osłonięty zadbać o właściwą wentylację.

Zagrożenie porażenia prądem elektrycznym

- Agregat produkuje wystarczającą ilość prądu, aby spowodować poważny szok lub porażenie prądem, jeżeli będzie niewłaściwie używany
- Używani agregatu albo urządzenia elektrycznego w wilgotnych warunkach takich jak deszcz czy śnieg albo niedaleko basenu czy zraszaczy lub gdy masz wilgotne dłonie może spowodować porażenie prądem. Utrzymuj suchy agregat.
- Jeżeli agregat jest przechowywany na zewnątrz, niechronionych przed warunkami pogodowymi, sprawdź wszystkie komponenty elektryczne na panelu sterowania przed każdym użyciem. Wilgoć lub lód może spowodować niewłaściwą pracę albo spięcie, które mogą prowadzić do porażenia prądem.
- Nie przyłączaj do układu elektrycznego w budynku, jeżeli nie została zainstalowany system izolacji/zabezpieczeń przez wykwalifikowanego elektryka.

Zagrożenia pożarem i wybuchem

- Rura wydechowa nagrzewa się na tyle że może dojść do zapłonu materiałów. W celu zapewnienia właściwej ochrony przeciwpożarowej oraz zapewnienia właściwej wentylacji
 - zachowaj przynajmniej 1 m odległości między pracującym silnikiem a ścianami budynków czy innymi przeszkodami.
 - nie zamykaj/ umieszczaj agregatu w jakimkolwiek obudowaniu
 - w pobliżu pracującego silnika nie mogą się również znaleźć materiały łatwopalne.
- Tłumik wydechu i pozostałe części blisko silnika nagrzewają się do wysokich temperatur w czasie pracy. Pozostają gorące przez jakiś czas po zatrzymaniu silnika. Uważaj by ich nie dotykać, kiedy są bardzo gorące. Pozwól silnikowi ostygnąć przed wprowadzeniem go do pomieszczenia.
- Benzyna jest środkiem łatwopalnym i wybuchowym, co może spowodować poważne obrażenia podczas nieostrożnego obchodzenia się z nią. Uzupełniaj paliwo tylko na zewnątrz pomieszczeń lub przy dobrze działającej wentylacji. Zatrzymaj silnik przed uzupełnianiem paliwa i pozwól mu kilka minut ostygnąć. W miejscu uzupełniania oraz przechowywania benzyny nie wolno palić, stosować urządzeń z otwartym

INSTRUKCJA ORYGINALNA PL

ogniem, wytwarzających iskry czy wysoką temperaturę. Paliwo przechowuj tylko w specjalnie do tego przeznaczonych pojemnikach. Podczas tankowania uważaj by nie porozlewać paliwa.

- Opary paliwa lub pozostałości są niezwykle łatwopalne i mogą się zapalić podczas uruchamiania silnika. Jeżeli dojdzie do rozlania należy wytrzeć wyciek z urządzenia do sucha a maszynę przenieść w inne miejsce.

Osprzęt silnika

INFORMACJE DOTYCZĄCE BEZPIECZEŃSTWA

1) OPARY WYDECHOWE SĄ TRUJĄCE

- Nigdy nie używaj silnika w zamkniętym pomieszczeniu, ponieważ może to spowodować utratę przytomności i śmierć w krótkim czasie. Uruchom silnik w dobrze wentylowanym pomieszczeniu.

2) PALIWO JEST WYSOCE ŁATWOPALNE I TRUJĄCE

- Zawsze wyłączaj silnik podczas tankowania
- Nigdy nie uzupełniaj paliwa podczas palenia lub w pobliżu otwartego ognia.
- Podczas tankowania uważaj, aby nie rozlać paliwa na silnik lub tłumik.
- Jeśli połkniesz paliwo, wdychasz jego opary lub pozwolisz, aby dostały się do oczu, natychmiast skontaktuj się z lekarzem. Jeśli paliwo rozleje się na skórę lub ubranie, natychmiast umyj się wodą z mydłem i zmień ubranie.
- Podczas obsługi lub transportu maszyny upewnij się, że jest ustawiona w pozycji pionowej. Jeśli się przechyli, paliwo może wyciekać z gaźnika lub zbiornika paliwa.

3) SILNIK I TŁUMIK MOGĄ BYĆ GORĄCE

- Ustaw maszynę w miejscu, w którym przechodnie lub dzieci nie będą mogli dotykać maszyny.
- Unikaj umieszczania materiałów łatwopalnych w pobliżu wylotu spalin podczas pracy.
- Utrzymuj maszynę w odległości co najmniej 1 m od budynków lub innego sprzętu, w przeciwnym razie silnik może się przegrzać.
- Unikaj obsługi silnika z osłoną przeciwpyłową.
- Przenoś agregat wyłącznie za uchwyt do przenoszenia.
- Ustaw maszynę na płaskim podłożu, aby maszyna swobodnie odprowadzała ciepło.

4) ZAPOBIEGANIE PORAŻENIA PRĄDEM

- Nigdy nie uruchamiaj silnika w deszczu lub śniegu.
- Nigdy nie dotykaj maszyny mokrymi rękami, ponieważ grozi to porażeniem prądem.
- Pamiętaj, aby uziemić agregat.

5) UWAGI DOTYCZĄCE POŁĄCZENIA

- Unikaj podłączania agregatu do komercyjnego gniazdka elektrycznego.

5. PRZED URUCHOMIENIEM

5.1 Wybór miejsca pracy

1. **Wybór lokalizacji** – Przed uruchomieniem urządzenia należy unikać zagrożeń wydechowych i lokalizacyjnych poprzez weryfikację czy urządzenie:

INSTRUKCJA ORYGINALNA PL

- jest na zewnątrz i jest dobrze wentylowane.
- jest na równym i solidnym podłożu, na którym należy umieścić urządzenie.
- jest co najmniej 1,8 m od jakiegokolwiek budynku, innego sprzętu lub materiałów palnych.
- w przypadku, gdy urządzenie znajduje się w pobliżu budynku, należy się upewnić, że jest z dala od okien, drzwi i otworów wentylacyjnych tych budynków

⚠ NIEBEZPIECZEŃSTWO



Rys. 2

Używanie agregatu wewnątrz pomieszczeń grozi śmiertelnym zatruciem w ciągu kilku minut.

Nigdy nie używaj urządzenia w domu, garażu, nawet jeśli okna lub drzwi są otwarte.

Używaj tylko na zewnątrz, z dala od okien, drzwi i otworów wentylacyjnych budynków.

Unikaj pozostałych zagrożeń i niebezpieczeństw związanych z tym urządzeniem. Przeczytaj uważnie instrukcję przed rozpoczęciem pracy z urządzeniem.

⚠ OSTRZEŻENIE

Urządzenie należy zawsze obsługiwać, gdy jest na płaskiej poziomej powierzchni. Niezastosowanie się do tego ostrzeżenia może spowodować, że urządzenie przewróci się, powodując rozlanie paliwa i oleju.

Rozlane paliwo może się zapalić, jeśli dojdzie do kontaktu ze źródłem zapłonu takim jako bardzo gorąca powierzchnia.

UWAGA Urządzenie należy eksploatować wyłącznie na stabilnej, równej powierzchni.

Praca na miękkiej powierzchni, takiej jak piasek lub ścinki trawy, może powodować zanieczyszczenia, które mogą zostać wciągnięte przez urządzenie, co:

- Zablokuje otwory wentylacyjne
- Zablokuje układ wlotu powietrza

2. Pogoda – Nigdy nie używaj urządzenia na zewnątrz podczas deszczu, śniegu lub jakiejkolwiek kombinacji warunków pogodowych, które mogą prowadzić do gromadzenia się wilgoci na, lub wokół agregatu.

3. Sucha powierzchnia – Zawsze używaj urządzenia na suchej i wolnej od wilgoci powierzchni.

4. Brak podłączonych obciążeń – Przed uruchomieniem agregatu upewnij się, że nie ma on podłączonych urządzeń obciążających. Aby upewnić się, że nie ma podłączonego obciążenia, odłącz wszelkie przedłużacze elektryczne, które są podłączone do gniazd na panelu sterowania.

UWAGA Uruchamianie agregatu pod obciążeniem może spowodować uszkodzenie podłączonego urządzenia podczas krótkiego rozruchu.

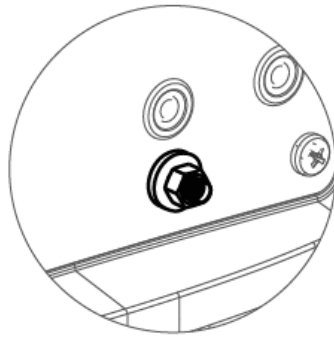
5. Uziemienie – Zgodnie z przepisami i wymaganiami elektrycznymi.

6. Terminal uziemiający - Zawsze należy używać zacisku uziemiającego agregatu do podłączenia go do pręta uziemiającego.

Podłącz zacisk uziemiający do pręta uziemiającego przewodem miedzianym. Przewód łączy się z terminalem między podkładką zabezpieczającą a nakrętką. Dokręć bezpiecznie nakrętkę, aby zapewnić dobre połączenie. Uziemienie agregatu chroni przed porażeniem prądem elektrycznym, przed gromadzeniem się

INSTRUKCJA ORYGINALNA PL

elektryczności statycznej lub niewykrytymi zwarciami doziemnymi.



Rys. 3

OSTRZEŻENIE Agregat musi być prawidłowo uziemiony, aby zapobiec porażeniu prądem.

- Używaj agregatu tylko na równej powierzchni.
- Zawsze podłączaj nakrętkę i zacisk uziemiający od ramy do odpowiedniego uziomu.

OSTRZEŻENIE Upewnij się, że agregat jest prawidłowo podłączony do uziemienia przed przystąpieniem do pracy.

7. Operacja na dużych wysokościach

Moc silnika jest zmniejszona im wyżej pracujesz powyżej poziomu morza. Wydajność zostanie zmniejszona o około 3,5% co każde 305 m zwiększenia wysokości nad poziomem morza. To jest zjawiskiem naturalnym i nie można tego regulować za pomocą silnika.

Zwiększona emisja spalin może również wynikać z: zwiększonej mieszanki paliwowej. Inne problemy to twardy rozruch, zwiększone zużycie paliwa i zanieczyszczenie świecy zapłonowej.

OSTRZEŻENIE Nie kładź agregatu na panelu wydechowym.

Nie przenoś urządzenia, gdy jest uruchomiony. Agregat ulegnie uszkodzeniu, jeśli będzie obsługiwany w ten sposób.



Rys. 4

5.2 Przedłużacze

1. Korzystanie z przedłużaczy

Producent nie ponosi odpowiedzialności za zawartość tej tabeli. Zastosowanie tej tabeli to odpowiedzialność wyłącznie użytkownika. Ta tabela służy wyłącznie jako odniesienie. Nie ma gwarancji, że wyniki zawarte w tej tabeli będą poprawne lub możliwe do zastosowania we wszystkich sytuacjach, ponieważ rodzaj i konstrukcja przewodów są bardzo różne.

Przed zainstalowaniem lub podłączeniem urządzenia elektrycznego należy zawsze skonsultować się z lokalnym

INSTRUKCJA ORYGINALNA PL

licencjonowanym elektrykiem i zapoznać z obowiązującymi przepisami. 1 stopa = ok.30,5 cm

AMPERY	DŁUGOŚĆ PRZEDŁUŻACZA W STOPACH								
	10	20	30	40	50	60	80	100	120
5	20	18	16	14	12	12	10	10	8
10	18	16	14	12	12	10	10	8	8
15	16	14	12	12	10	10	8	8	6
20	14	12	12	10	10	8	8	6	6
25	12	12	10	10	8	8	6	6	6
30	12	10	10	8	8	6	6	6	6
35	10	10	8	8	6	6	6	6	6

2. Praca równoległa agregatów

Uwaga: Przewody do pracy równoległej są wyposażeniem opcjonalnym dostępnym tylko w odrębnej ofercie.

Istnieje możliwość podłączenia dwóch agregatów GI4000 do siebie, za pomocą zestawu przewodów równoległych, aby zwiększyć dostępną moc wyjściową.

- Podłącz PRZEWODY DO PRACY RÓWNOLEGŁEJ do dwóch agregatów zgodnie z instrukcją.
- Upewnij się, że przełącznik Ekonomiczny jest w tej samej pozycji na obu agregatach.
- Wszystkie urządzenia elektroniczne powinny być wyłączone i odłączone od agregatów przed uruchomieniem silników agregatów.
- Uruchom silniki agregatów. Upewnij się, że zielona kontrolka zapala się dla każdego agregatu.
- Gdy silniki się ustabilizują, podłącz urządzenia do gniazd prądu przemiennego i włącz pierwsze obciążenie.
- Pozwól na ustabilizowanie się mocy agregatów (silnik i podłączone urządzenia działają równomiernie) przed podłączeniem następnego obciążenia.

NIEBEZPIECZEŃSTWO

Nigdy nie podłączaj przewodów do pracy równoległej do agregatu z innym już działającym agregatem. Agregaty nie mogą być w ten sposób uruchomione i oba muszą być wyłączone podczas podłączania przewodów.

OSTRZEŻENIE

Nie próbuj łączyć agregatu równoległe z innymi modelami lub markami agregatów. Nie używaj przewodów równoległych do innych zastosowań niż praca równoległa 2 agregatów. Nie używaj tych przewodów do agregatów innych producentów.

Zawsze upewnij się, że oba końce przewodów równoległych są odłączone przed podłączeniem agregatów.

Maksymalna moc w pracy równoległej: 8.0kVA

Moc znamionowa w pracy równoległej: 7,0 kVA

Ogranicz czas pracy do 3 sekund w przypadku obciążenia wymagającego maksymalnej wydajności. W

INSTRUKCJA ORYGINALNA PL

przypadku ciągłej pracy nie przekraczaj mocy znamionowej.



zdecydowanie zaleca się podłączanie urządzeń z największą mocą jako pierwszą, a najmniejszą jako ostatnią co pomaga zapobiegać przeciążeniu agregatu.

5.3 Paliwo



NIEBEZPIECZEŃSTWO

Napełnianie zbiornika paliwa benzyną podczas gdy agregat pracuje może spowodować wyciek paliwa i wejście w kontakt z gorącymi powierzchniami, które mogą spowodować zapłon benzyny.



OSTRZEŻENIE

Nie uzupełniaj zbiornika, gdy silnik jest uruchomiony lub gorący. Zawsze zgaś silnik i pozwól agregatowi ostygnąć zanim przystąpisz do ponownego napełniania.

Po uruchomieniu urządzenia i rozgrzaniu silnika, dolewanie paliwa do zbiornika nie jest bezpieczne! Silnik i tłumik są gorące.



UWAGA

Unikaj długotrwałego kontaktu skóry z benzyną. Unikaj wdychania oparów benzyny.

Wymagana benzyna – używaj wyłącznie benzyny spełniającej następujące wymagania:

- Tylko benzyna bezołowiowa najlepiej 95PB
- Benzyna z maksymalnie 10% dodatkiem etanolu
- Benzyna o liczbie oktanowej 87 lub wyższej

Napełnianie zbiornika paliwa – Wykonaj poniższe czynności, aby napełnić zbiornik paliwa:

1. Zgaś silnik
2. Pozwól urządzeniu ostygnąć tak aby wszystkie powierzchnie tłumika i silnika były chłodne w dotyku.
3. Przenieś urządzenie na płaską powierzchnię.
4. Oczyszczyć obszar wokół korka wlewu paliwa.
5. Zdejmij korek wlewu, odkręcając go w kierunku przeciwnym do ruchu wskazówek zegara.

UWAGA Nie przepętniaj zbiornika paliwa. Rozlane paliwo uszkodzi plastikowe części.

6. Powoli dodaj benzynę do zbiornika paliwa. Bądź bardzo ostrożny i uważaj by nie przepętniać zbiornika.

Poziom benzyny NIE może być wyższy niż czerwony pierścień (patrz Rys. 5).

7. Zamontuj korek wlewu, dokręcając go zgodnie z ruchem wskazówek zegara.



Rys. 5



OSTRZEŻENIE

- Benzyna jest substancją łatwopalną i wybuchową. Możesz zostać poważnie poparzony lub ranny. Podczas prac związanych z tankowaniem, zlewaniem czy przelewaniem paliwa zachowaj szczególną ostrożność:

- wyłącz silnik i pozwól mu ostygnąć,
- w pobliżu nie stosuj otwartego ognia, urządzeń wytwarzających iskry czy wysoką temperaturę;
- zlewaj czy uzupełniaj paliwo tylko na zewnątrz;
- nie doprowadzaj do przepełnienia zbiornika paliwa. Po uzupełnieniu paliwa upewnij się, że korek jest dobrze i bezpiecznie dokręcony.
- Dbaj o to by podczas uzupełniania paliwa nie doszło do jego rozlania. Rozlane paliwo lub jego opary są łatwopalne. Jeżeli nastąpi rozlanie paliwa, natychmiast wszystko wytrzyj i przenieś silnik z obszaru, gdzie doszło do rozlania paliwa.
- Unikaj powtarzalnego albo dłuższego kontaktu paliwa ze skórą oraz wdychania oparów paliwa.
- **TRZYMAJ Z DALA OD DZIECI**

5.4 Olej silnikowy

UWAGA Olej jest podstawowym parametrem wpływającym na żywotność i pracę silnika. Używaj oleju przeznaczanego do silników 4-suwowych w ilości 0,6 L



Urządzenie jest dostarczane z pustą miską olejową. **Uruchomienie silnika bez oleju lub ze zbyt niskim jego poziomem doprowadzi do jego zatarcia.**

UWAGA Poziom oleju sprawdzaj **PRZED KAŻDYM URUCHOMIENIEM** przy wyłączonym silniku. Urządzenie musi być ustawione na równym płaskim podłożu (w pozycji horyzontalnej) w przeciwnym razie może to skutkować niedokładnym odczytem.

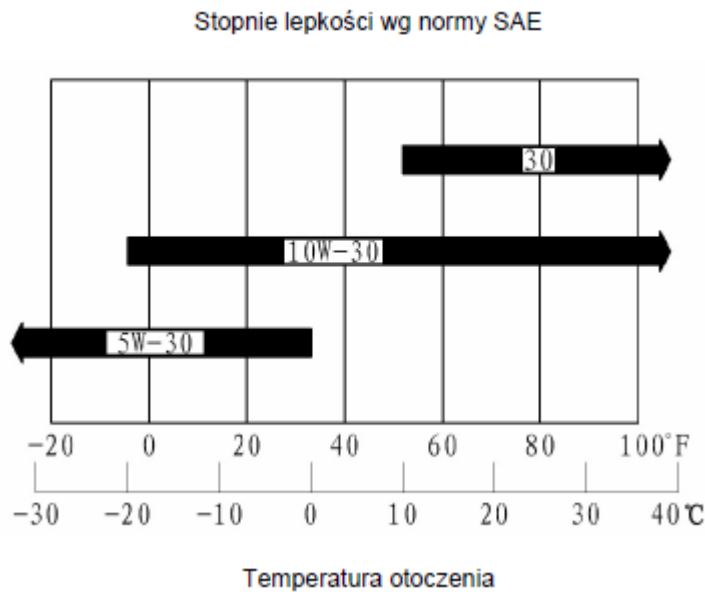
Nie przepelniaj. Może to skutkować poważnym uszkodzeniem silnika.

UWAGA Dostarczony silnik nie zawiera oleju silnikowego. Próba uruchomienia silnika bez dodania oleju silnikowego trwale uszkodzi silnik.

Silnik jest wyposażony w wyłącznik uruchamiający się przy niskim poziomie oleju. Jeśli poziom oleju spadnie, silnik może zostać wyłączony i nie dać się uruchomić, dopóki olej nie zostanie uzupełniony do odpowiedniego poziomu.

Podczas eksploatacji użytkownik jest odpowiedzialny za zapewnienie utrzymywania właściwego poziomu oleju. Nieutrzymanie prawidłowego poziomu oleju może spowodować uszkodzenie silnika.

Olej typu SAE 10W-30 jest zalecany jako najbardziej uniwersalny i rekomendowany we wszystkich temperaturach. Oleje o innej lepkości (patrz rysunek poniżej) można stosować, gdy średnia temperatura w danym miejscu mieści się we wskazanym zakresie na schemacie. Do napełniania silnika należy stosować dobrej klasy olej do silników 4 suwowych klasy SE, SF lub wyższej zgodnie z klasyfikacją API. Podczas uzupełniania i zalewania silnika olejem zawsze sprawdź klasyfikację oleju.

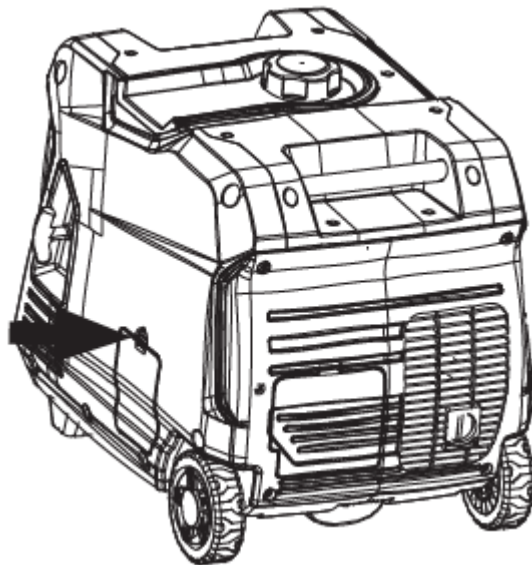


SPRAWDZANIE POZIOMU OLEJU SILNIKOWEGO

OSTRZEŻENIE Ciśnienie wewnętrzne może wzrosnąć w skrzyni korbowej silnika, podczas gdy silnik pracuje. Wykręcanie korka wlewu oleju/bagnetu, gdy silnik jest gorący może spowodować wytrysnięcie bardzo gorącego oleju ze skrzyni korbowej i może poważnie oparzyć skórę. Poczekaj, aż olej silnikowy ostygnie (kilka minut) przed wyjęciem korka wlewu oleju.

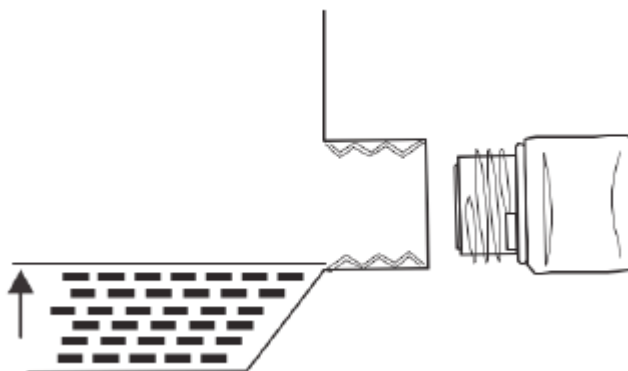
Upewnij się, że olej silnikowy znajduje się na górnym poziomie otworu wlewu oleju. W razie potrzeby dodaj olej. W tym celu

1. Odepnij i wyjmij panel serwisowy oleju, aby uzyskać dostęp do korka wlewu oleju (patrz Rys. 6).



Rys. 6

2. Oczyszczyć obszar wokół korka wlewu/spustu oleju i odkręcić korek.
3. Używając dołączonego lejka wleć odpowiedni olej do silnika. Zobacz prawidłowy poziom oleju na Rys. 7.



Rys. 7

4. Nie przepelniaj, jeśli poziom oleju będzie zbyt wysoki, olej wypłynie przez korek wlewu.

5.5 Sprawdzenie urządzenia

1. Dla prawidłowego uruchomienia i pracy urządzenia, upewnij się, że zapoznałeś się z elementami budowy agregatu i jego elementami sterującymi (pkt 3.2 i 3.3)
2. Zapoznaj się, zrozum i stosuj się do Zaleceń bezpieczeństwa (Rozdział 4)
3. Przed próbą uruchomienia agregatu sprawdź następujące rzeczy:
 - poziom paliwa (pkt 5.3). Rozpoczęcie pracy z maszyną z pełnym zbiornikiem paliwa eliminuje niepotrzebne przerwy w pracy.
 - poziom oleju w silniku (pkt. 5.4). Uruchomienie silnika ze zbyt niskim poziomem oleju doprowadzi do jego uszkodzenia.
 - czy jest on umieszczony we właściwym miejscu (patrz pkt 5.1) i czy znajduje się na suchej powierzchni
 - wszystkie odbiorniki elektryczne obciążające są odłączone od agregatu (patrz pkt 5.1)
 - agregat jest prawidłowo uziemiony (patrz 5.1)

⚠ NIEBEZPIECZEŃSTWO Nigdy nie używaj agregatu w miejscu mokrym lub wilgotnym. Nigdy nie wystawiaj urządzenia na działanie deszczu, śniegu, wody (spryskiwanie lub stojąca woda) podczas użytkowania. Chronić urządzenie przed wszelkimi zagrożeniami wynikającymi ze strony niekorzystnych warunków pogodowych. Wilgość lub lód może spowodować zwarcie lub inne nieprawidłowe działanie w obwodzie elektrycznym. Nigdy nie używaj agregatu w zamkniętych pomieszczeniach. Gazy wydechowe silnika zawierają tlenek węgla. Eksploatuj urządzenie jedynie na zewnątrz i z dala od okien, drzwi i otworów wentylacyjnych budynków.

6. PRACA

6.1 Środki ostrożności

Przed pierwszym uruchomieniem silnika zapoznaj się dokładnie z instrukcją, a szczególnie z rozdziałem „Podstawowe zalecenia bezpieczeństwa” oraz „Przed uruchomieniem”.

⚠ OSTRZEŻENIE – spaliny silnika zawierają trujący tlenek węgla. Wdychanie spalin jest niebezpieczne i może doprowadzić do śmierci. Nie wolno uruchamiać silnika w pomieszczeniach zamkniętych czy niewłaściwie

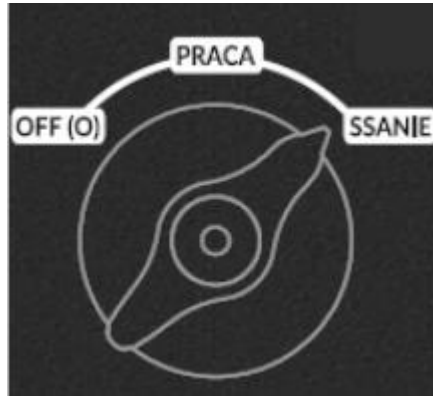
INSTRUKCJA ORYGINALNA PL

przewietrzanych.

UWAGA Przed uruchomieniem urządzenia nie podłączaj odbiorników elektrycznych.

6.2 Uruchomienie

1. Sprawdź poziom oleju (patrz 5.4)
2. Upewnij się, że nic nie jest podłączone do żadnego gniazda.
4. Upewnij się, że automatyczny wyłącznik przeciążeniowy jest prawidłowo ustawiony (wciśnięty).
5. Ustaw przełącznik trybu pracy na SSANIE (Parz Rys. 8)



Rys. 8

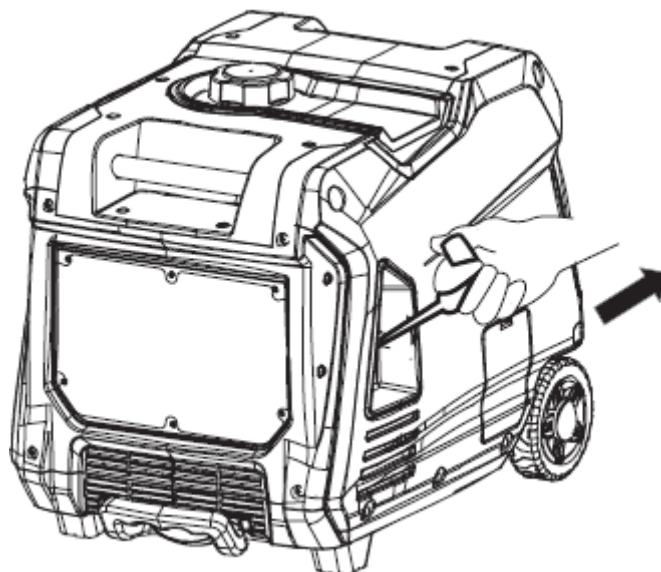


Używanie SSANIA przy ciepłym silniku nie jest potrzebne możesz od razu rozpocząć pracę z trybu PRACA

6. Mocno chwyć i pociągnij powoli uchwyt linki rozrusznika, aż poczujesz opór. To jest punkt kompresji. Ustaw uchwyt w pierwotnym położeniu i szybko pociągnij. Nie wyciągaj całkowicie linki. Po uruchomieniu pozwól, aby uchwyt rozrusznika powrócił do pierwotnej pozycji, jednocześnie trzymając uchwyt. (Patrz Rys. 9)

Chwyć mocno uchwyt do przenoszenia, aby zapobiec przewróceniu się agregatu podczas ciągnięcia rozrusznika ręcznego.

Silnik powinien się uruchomić



Rys. 9

INSTRUKCJA ORYGINALNA PL

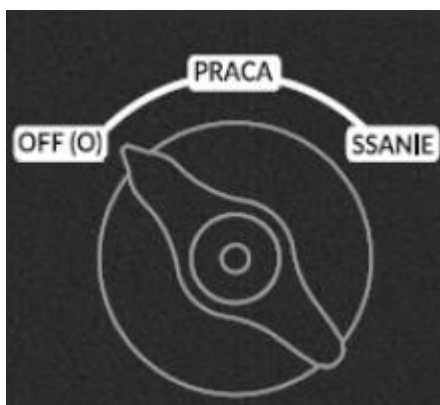
7. Pozwól by silnik rozgrzał się, zanim rozpoczniesz dalszą pracę i wtedy przestaw przełącznik w tryb PRACA.
8. Podłącz urządzenia elektryczne.

6.3 Zatrzymanie silnika

Normalna procedura zatrzymania

Podczas normalnej pracy wykonaj następujące czynności, aby zatrzymać silnik

1. Odłącz wszelkie podłączone urządzenia obciążające z gniazd agregatu
2. Pozwól urządzeniu pracować „bez obciążenia”, aby zmniejszyć i ustabilizować temperaturę silnika i agregatu.
3. Ustaw przełącznik trybu pracy w pozycję **OFF(O)**. (Patrz Rys. 10)



Rys. 10

Zatrzymanie awaryjne (w nagłych wypadkach)

Natychmiast przesunąć przełącznik trybu pracy w położenie **OFF (O)**.

6.4 Korzystanie z trybu wydajności -trybu ekonomicznego

Agregat jest wyposażony w przełącznik trybu ekonomicznego, aby zminimalizować zużycie paliwa. W trybie wydajności agregat wyczuje obciążenie i dostosuje obroty silnika do aktualnych wymagań obciążenia. Tryb ekonomiczny należy używać tylko po rozgrzaniu silnika do temperatury roboczej.

1. Aby włączyć tryb ekonomiczny, naciśnij przełącznik do pozycji ON (I).
2. Jeśli nie ma obciążenia, obroty spadną do prędkości biegu jałowego.
3. Po przyłożeniu obciążenia urządzenie wykryje obciążenie a obroty silnika wzrosną w zależności od zastosowanego obciążenia.
4. Aby uruchomić agregat przy maksymalnej mocy i obrotach, przestaw przełącznik trybu ekonomicznego na OFF (O).

6.5 Resetowanie wyłącznika przeciążeniowego

Agregat wyłączy wyłącznik i automatycznie odłączy od obciążenia, gdy sterowanie wykryje z góry określony stan przeciążenia. Silnik agregatu będzie nadal działał, ale nie będzie żadnego prądu na wyjściu. Aby zresetować tę blokadę:

1. Wyłącz wszystkie urządzenia i odłącz je od agregatu.
2. Określ moc wymaganą od urządzeń zasilanych przez agregat. Upewnij się, że wymagana moc nie przekracza maksimum mocy na wyjściu agregatu.
3. Naciśnij wyłącznik przeciążeniowy resetowania, aby go zresetować.
4. Podłącz urządzenia do agregatu

5. Włącz urządzenia zgodnie z potrzebami.

7. KONSERWACJA


7.1 Zasadność konserwacji

Prawidłowe utrzymanie silnika, właściwie dokonywane przeglądy i konserwacja są podstawą do bezpiecznej i ekonomicznej pracy, wolnej od wszelkich awarii i zapewnieniem odpowiedniej dbałości o środowisko naturalne.

 **OSTRZEŻENIE** Gazy z układu wydechowego zawierają trujący tlenek węgla. Zgaś silnik zanim przystąpisz do konserwacji.

Pamiętaj, że najwyższą jakość obsługi silnika zapewniają autoryzowane serwisy posiadające odpowiednie doświadczenie i narzędzia.

Aby mieć gwarancje najwyższego poziomu jakości i niezawodności należy do naprawy używać tylko oryginalnych, nowych części zamiennych i akcesoriów.

 **OSTRZEŻENIE** W przypadku strat z powodu uszkodzenia w wyniku niewykonanych prac konserwacyjnych, producent nie ponosi odpowiedzialności.

Do takich uszkodzeń należą także:

- Uszkodzenia powstałe w wyniku korzystania z nieoryginalnych części zamiennych;
- Uszkodzenia korozyjne oraz inne konsekwencje nieprawidłowej konserwacji sprzętu;
- Uszkodzenia w wyniku prac związanych z konserwacją, które zostały wykonane przez niewykwalifikowany personel.


Konserwacja, użytkowanie i przechowywanie agregatów powinny być wykonywane zgodnie z przepisami niniejszej instrukcji obsługi. Producent nie ponosi odpowiedzialności za uszkodzenia i szkody wynikające z nieprzestrzegania przepisów BHP i obsługi technicznej.

W pierwszej kolejności dotyczy to:

- stosowania benzyny i oleju silnikowego, niezalecanych przez producenta;
- zmian technicznych wyrobu;
- używania sprzętu niezgodnie z przeznaczeniem;
- szkód powstałych w wyniku użytkowania wyrobu z uszkodzonymi częściami.

ZASADY BEZPIECZEŃSTWA DOTYCZĄCE KONSERWACJI

Najważniejsze środki bezpieczeństwa, dotyczące najbardziej istotnych zagrożeń zostały opisane w instrukcji. Instrukcja nie jest jednak w stanie opisać wszystkich możliwych sytuacji i zagrożeń mogących powstać w czasie obsługi i konserwacji. Należy zachować ostrożność przy wykonywaniu wszelkich czynności przy silniku i maszynie, użytkownik musi sam podjąć decyzję czy naprawę i obsługę wykonać samodzielnie czy zlecić ją serwisowi.

 **OSTRZEŻENIE** Niezachowanie warunków bezpieczeństwa podanych w instrukcji może doprowadzić do obrażeń lub śmierci obsługującego. W czasie obsługi i konserwacji zawsze stosuj warunki bezpieczeństwa podane w instrukcji (Rozdział 4 i poniższe).

Środki ostrożności



1. Upewnij się, że przed rozpoczęciem prac związanych z konserwacją silnik jest wyłączony, a fajka zdjęta ze świecy zapłonowej. Pozwoli to uniknąć wielu potencjalnych zagrożeń:
 - **zatrucie tlenkiem węgla z układu wydechowego silnika.**
Zawsze upewnij się, że masz odpowiednią wentylację podczas pracy silnika. Pracuj na zewnątrz.
 - **oparzenia gorącymi częściami**
Części silnika i tłumika nagrzewają się do wysokich temperatur, należy odczekać aż ostygną.
 - **oparzenia olejem**
Ciśnienie wewnętrzne może wzrosnąć w skrzyni korbowej silnika, podczas gdy silnik pracuje. Wykręcanie korka wlewu oleju/ bagnetu, gdy silnik jest gorący może spowodować rozpryskiwanie się bardzo gorącego oleju ze skrzyni korbowej i może poważnie popalić skórę. Poczekać, aż olej silnikowy ostygnie kilka minut przed wyjęciem korka/bagnetu z wlewu oleju.
 - **zranienia wirującymi częściami silnika i maszyny**
Silnik podczas pracy ma być wyłączony a elementy wirujące nieruchome podczas czynności związanych z obsługą i konserwacją. Nie uruchamiaj silnika!
 - **przypadkowe uruchomienie silnika**
Zdjęcie fajki ze świecy uniemożliwia przypadkowe uruchomienie silnika.
Umieść ją z dala od świecy, aby uniknąć przypadkowego nałożenia.
2. Przeczytaj instrukcję przed rozpoczęciem prac, upewnij się, że posiadasz potrzebne narzędzia i wiedzę oraz umiejętności do wykonywania potrzebnych czynności.
3. Zawsze wykonuj konserwację w dobrze wentylowanym obszarze. Paliwo i jego opary są wyjątkowo łatwopalne i mogą się zapalić w określonych warunkach.
4. Unikaj kontaktu skóry z olejem silnikowym lub benzyną. Przedłużony kontakt skóry z olejem silnikowym lub benzyną mogą być szkodliwe. Częsty i długotrwały kontakt z olejem silnikowym może powodować raka skóry. Podejmij środki ochronne i noś odzież i sprzęt ochronny. Umyj całą odsłoniętą skórę mydłem i wodą.
5. Niewykonywanie okresowych konserwacji lub nieprzestrzeganie procedur konserwacyjnych może powodować awarie i może spowodować śmierć lub poważne obrażenia.
6. Dla zapewnienia właściwej ochrony przeciwpożarowej, zachowaj szczególną ostrożność przy czynnościach związanych z czyszczeniem silnika. Do czyszczenia nie używaj benzyny czy innych łatwopalnych rozpuszczalników. W czasie prac przy silniku nie używaj źródeł ognia, nie pal papierosów a w pobliżu silnika nie przechowuj benzyny czy łatwopalnych materiałów.

Pamiętaj, że najwyższą jakość obsługi silnika zapewniają autoryzowane serwisy posiadające odpowiednie doświadczenie i narzędzia.

INSTRUKCJA ORYGINALNA PL

7.2 Harmonogram konserwacji

UWAGA Okresy konserwacji okresowej różnią się w zależności od warunków pracy agregatu. Praca w trudnych warunkach, takich jak utrzymujące się duże obciążenie, wysoka temperatura, wyjątkowo mokra lub zakurzone środowisko, będzie wymagać częstszych okresów konserwacji. Okresy wymienione w harmonogramie należy traktować wyłącznie jako ogólne wytyczne.

Okresowa konserwacja i regulacja są niezbędne, aby utrzymać agregat w dobrym stanie. Przeprowadzaj konserwację i sprawdzanie stanu urządzenia w harmonogramie pokazanym na poniższym zestawieniu.

Okres		Na bieżąco/ przed każdym użyciem	Po 1 miesiącu lub po pierwszych 20 rbh	Po 3 miesiącach lub każdych 50 rbh	Po 6 miesiącach lub każdych 100 rbh	Po 1 roku lub każdych 300 rbh
Olej silnikowy	Sprawdzanie i napełnianie	X				
	Wymiana		X		X	
Filtr powietrza	Sprawdzanie	X				
	Czyszczenie			X		
	Wymiana					X
Świeca zapłonowa	Sprawdzanie i czyszczenie				X	
	Wymiana					X
Łapacz iskier	Sprawdzanie i czyszczenie				X	
System chłodzenia	Sprawdzanie i czyszczenie	X				

7.3 Wymiana oleju silnikowego

UWAGA Zawsze utrzymuj właściwy poziom oleju silnikowego. Nieumiejętność utrzymania prawidłowego poziomu oleju silnikowego może spowodować poważne uszkodzenie silnika i/lub skrócenie żywotności silnika. Zawsze używaj zalecanego oleju silnikowego. Niestosowanie określonego oleju silnikowego może powodować przyspieszone zużycie i/lub skrócić żywotność silnika.

1. Zatrzymaj silnik.
2. Pozwól silnikowi zatrzymać się i ostygnąć przez kilka minut (poczekaj do wyrównania ciśnienia w skrzyni korbowej).
3. Zdejmij panel serwisowy oleju, aby uzyskać dostęp do korka wlewu/spustu oleju.
4. Umieść miskę olejową (lub odpowiedni pojemnik) pod wlewem oleju/ korkiem spustowym.
5. Wykręć korek wlewu/spustu oleju. Zwilżoną szmatką, dokładnie oczyść okolice korka wlewu/spustu oleju.
6. Włóż dostarczony lejek wokół wlewu/spustu oleju i ostrożnie przechyl agregat, aby olej spłynął w dół przez lejek do pojemnika.
7. Poczekaj, aż olej całkowicie spłynie.
8. Napełnij skrzynię korbową olejem, wykonując czynności opisane w pkt 5.4

INSTRUKCJA ORYGINALNA PL

9. Dokręć korek oleju.

10. Pozbądź się zużytego oleju silnikowego w odpowiedni sposób.

UWAGA Nigdy nie wyrzucaj zużytego oleju silnikowego przez wlewanie go do kanalizacji, na ziemię lub do wód gruntowych, lub cieków wodnych. Zawsze bądź przyjazny dla środowiska i odpowiedzialny. Postępuj zgodnie z wytycznymi do właściwego usuwania niebezpiecznych materiałów. Skonsultuj się z lokalnymi władzami.

7.3 Filtr powietrza

Filtr powietrza jest jednym z ważniejszych elementów decydujących o trwałości i niezawodności pracy silnika. Zabrudzony filtr ogranicza przepływ powietrza do gaźnika, zmniejszając jego moc, powodując trudności z rozruchem czy większe zużycie paliwa. Sprawdź filtr przed rozpoczęciem pracy.

Jeżeli silnik pracuje w dużym zapyleniu, obsługę filtra należy wykonywać częściej niż podaje tabela przeglądów.

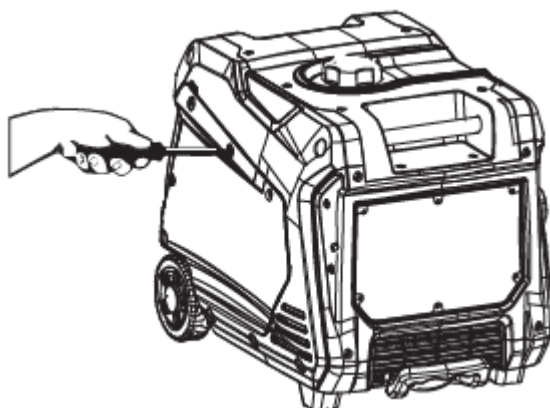
UWAGA Praca z silnikiem bez filtra powietrza, z filtrem uszkodzonym bądź zanieczyszczonym powoduje dostawanie się do silnika pyłu i kurzu, doprowadzając do jego awarii lub bardzo szybkiego zużycia. Uszkodzenia i awarie tym powodowane nie są objęte gwarancją.

OSTRZEŻENIE Nigdy nie używaj benzyny ani innych łatwopalnych rozpuszczalników do czyszczenia filtra powietrza. Do czyszczenia filtra powietrza używaj wyłącznie domowego detergentu.

Utrzymanie filtra powietrza w odpowiednim stanie jest bardzo ważne. Brud spowodowany niewłaściwie zainstalowanymi, niewłaściwie serwisowanymi lub nieodpowiednimi elementami uszkadza i zużywa silniki. Utrzymuj element zawsze w czystości.

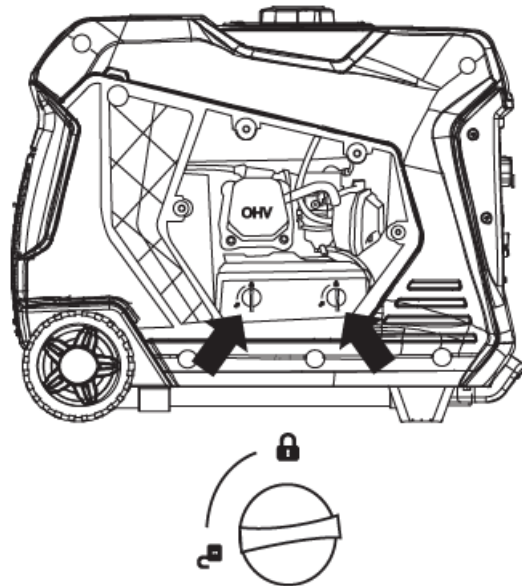
Filtr powietrza należy czyścić po każdym 50 godzinach użytkowania lub co 3 miesiące (częstotliwość należy zwiększyć, jeśli agregat pracuje w zapyłonym środowisku).

1. Wyłącz agregat i pozwól mu ostygnąć przez kilka minut, jeśli był uruchomiony.
2. Zdejmij panel serwisowy silnika, aby uzyskać dostęp do filtra powietrza (patrz Rys.11).



Rys. 11

3. Obróć 2 pokręćła na filtrze powietrza, aby odblokować pokrywę. Przechyl pokrywę w dół, aby uzyskać dostęp do elementu piankowego (patrz Rys. 12).



Rys. 12

4. Wyjmij wkład piankowy z obudowy filtra powietrza.

5. Umyj piankowy wkład filtra powietrza, zanurzając go w roztworze ciepłej wody z detergentem . Powoli wyciśnij piankę, dokładnie ją wyczyść

UWAGA NIGDY nie przekraczaj ani nie rozrywaj wkładu piankowego filtra powietrza podczas czyszczenia lub suszenia. Stosuj tylko powolne, ale mocne wyciskanie.

6. Wyplucz w czystej wodzie, zanurzając wkład filtra powietrza w wodzie i powoli ściskaj (patrz Rys.13).



Rys. 13

UWAGA Nigdy nie pozbywaj się roztworu detergentu używanego do czyszczenia filtra powietrza, wylewając go do kanalizacji, na ziemię, do wód gruntowych lub cieków wodnych. Zawsze bądź odpowiedzialny za środowisko. Postępuj zgodnie z lokalnymi wytycznymi dotyczącymi prawidłowego usuwania materiałów niebezpiecznych.

7. Zużyty roztwór detergentu należy zutylizować w odpowiedni sposób.

8. Wysusz wkład filtra powietrza, poprzez naciskanie powoli i mocno.

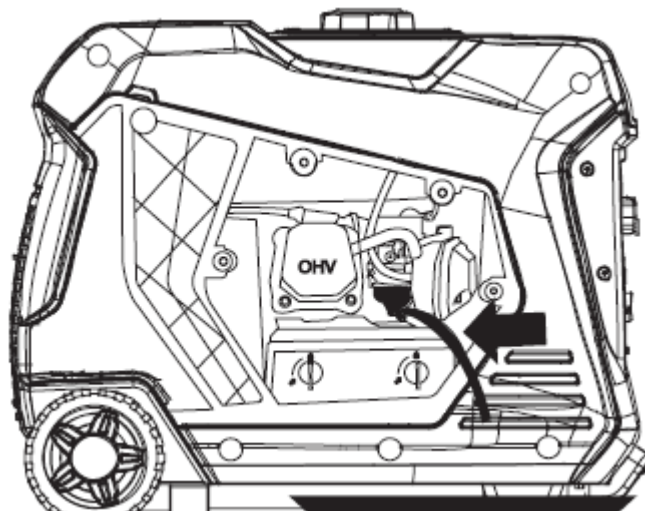
9. Umieść element filtra powietrza na swoim miejscu w obudowie filtra powietrza.

10. Załóż pokrywę filtra powietrza, upewniając się, że pokrętła są zablokowane na swoim miejscu.

11. Zamontuj panel serwisowy silnika.

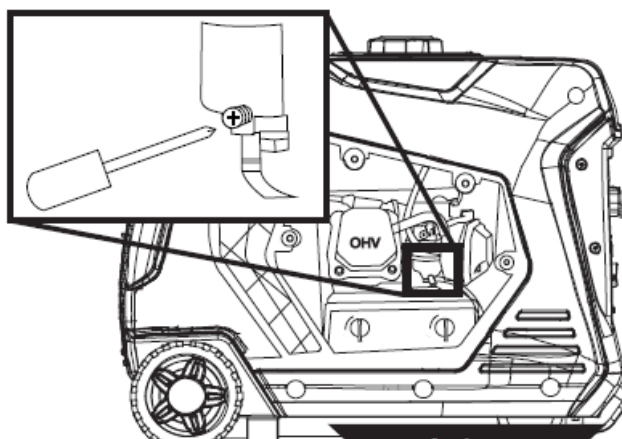
7.4 Opróżnianie miski pływaka (sedymentacyjnej)

1. Zdejmij panel serwisowy silnika, aby uzyskać dostęp do gaźnika (patrz Rys. 11).
2. Znajdź przezroczysty plastikowy wąż z pływaka, który biegnie w kierunku dna zbiornika, wyciągnij go na zewnątrz korpusu i umieść odpowiedni pojemnik pod nim, aby złapać spuszczone paliwo (patrz Rys. 14).



Rys. 14

3. Poluzuj śrubę spustową miski pływaka, aż paliwo zacznie wypływać z miski pływaka (patrz Rys. 15).



Rys. 15

4. Pozwól, aby paliwo spłynęło do pojemnika, a następnie dokręć śrubę spustową miski pływaka.

UWAGA Nigdy nie pozbywaj się paliwa przez wylewanie go do kanalizacji, na ziemię, do wód gruntowych lub cieków wodnych. Zawsze bądź odpowiedzialny za środowisko. Postępuj zgodnie z lokalnymi wytycznymi w celu prawidłowej utylizacji materiałów niebezpiecznych.

7.5 Świeca zapłonowa

OSTRZEŻENIE Po zatrzymaniu silnika świeca zapłonowa i cylinder są nadal bardzo gorące i ich dotknięcie grozi poparzeniem. Pozwól im ostygnąć zanim przystąpisz do serwisowania.

Zalecana świeca zapłonowa: Torch F7RTC/ Champion N9YC/ Bosch W7DC/ Autolite 52

Zalecana świeca ma odpowiedni zakres ciepła dla pracy silnika w normalnych temperaturach.

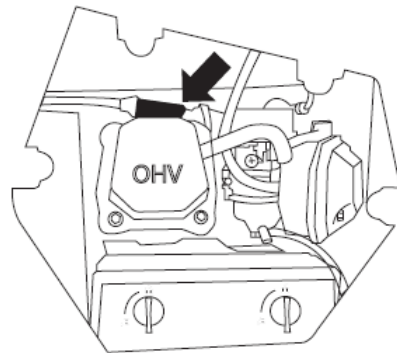
UWAGA Niewłaściwe świece zapłonowe mogą uszkodzić silnik

INSTRUKCJA ORYGINALNA PL

Świeca zapłonowa by zapewnić dobrą pracę silnika musi posiadać odpowiedni odstęp między elektrodami, a elektrody i izolator muszą być czyste bez nalotu i nagaru.

Świecę zapłonową należy sprawdzać i czyścić co 100 godzin użytkowania lub co 6 miesięcy i wymieniać po 300 godzinach użytkowania lub co 1 rok.

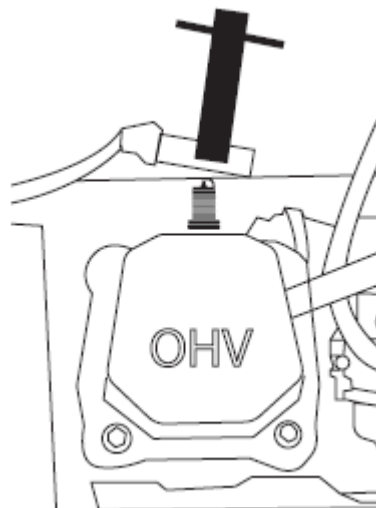
1. Zatrzymaj agregat i pozwól mu ostygnąć przez kilka minut, jeśli pracował.
2. Przenieś urządzenie na płaską, poziomą powierzchnię.
3. Zdejmij panel serwisowy silnika, aby uzyskać dostęp do świecy zapłonowej (patrz Rys. 11).
4. Zdejmij nasadkę świecy zapłonowej, mocno odciągając metalowy uchwyt nasadki świecy zapłonowej bezpośrednio od silnika (patrz Rys. 16).



Rys. 16

UWAGA Nigdy nie przykładaj żadnego obciążenia bocznego ani nie przesuwaj świecy zapłonowej na boki podczas wyjmowania świecy zapłonowej. Może to sprawić, że świeca pęknie lub uszkodzi się nasadkę świecy zapłonowej.

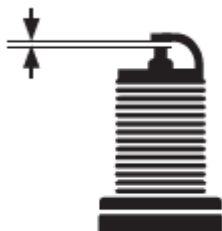
5. Oczyszczyć obszar wokół świecy zapłonowej.
6. Używając dostarczonego klucza nasadowego do świec zapłonowych, wyjmij świecę zapłonową z głowicy cylindra (patrz Rys. 17).



Rys. 17

INSTRUKCJA ORYGINALNA PL

7. Umieść czystą szmatkę na otworze utworzonym po wyjęciu świecy zapłonowej, aby upewnić się, że brud nie dostanie się do komory spalania.
8. Sprawdź świecę zapłonową pod kątem:
 - Pęknięć lub wyszczerbień izolatora
 - Nadmiernego zużycia
 - Odstęp świecy zapłonowej 0,032 cala (0,80 mm).



Rys. 18

Jeśli świeca zapłonowa nie spełnia wymagań wymień ją

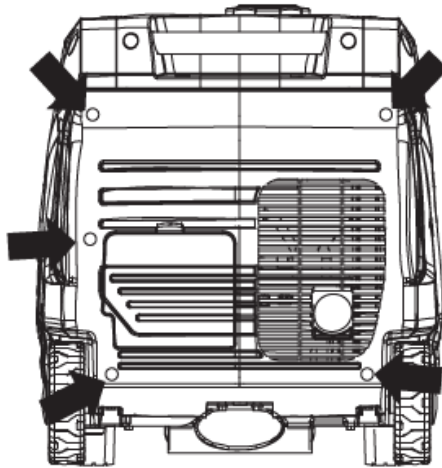
9. Zainstaluj świecę zapłonową, uważnie postępując zgodnie z poniższymi krokami:
 - a. Ostrożnie włóż świecę zapłonową z powrotem do głowicy cylindra. Ręcznie wkręcaj świecę zapłonową, aż do wyczucia oporu
 - b. Używając dostarczonego klucza nasadowego do świec zapłonowych, wkręć świecę zapłonową, aby upewnić się, że jest dobrze osadzona.
 - c. Nałóż nasadkę świecy zapłonowej, upewniając się, że całkowicie zahacza końcówkę świecy zapłonowej.
 - d. Załóż pokrywę dostępu do świecy zapłonowej.

UWAGA Zbyt luźno wkręcona świeca nagrzewa się do bardzo wysokiej temperatury i może uszkodzić silnik. Zbyt mocne wkręcenie świecy może spowodować zerwanie gwintu w głowicy silnika. Używaj tylko zalecanej świecy lub odpowiednich zamienników.

7.6 Łapacz iskier

Sprawdzaj i czyść łapacz iskier co 100 godzin użytkowania lub 6 miesięcy.

1. Zatrzymaj agregat i pozwól mu ostygnąć przez kilka minut, jeśli działał.
2. Przenieś agregat na płaską, poziomą powierzchnię.
3. Wykręć śruby mocujące pokrywę tłumika (patrz Rys. 23).
4. Poluzuj zacisk trzymający łapacz iskier tłumika.
5. Zsuń zacisk taśmy łapacza iskier z ekranu łapacza.



Rys. 19

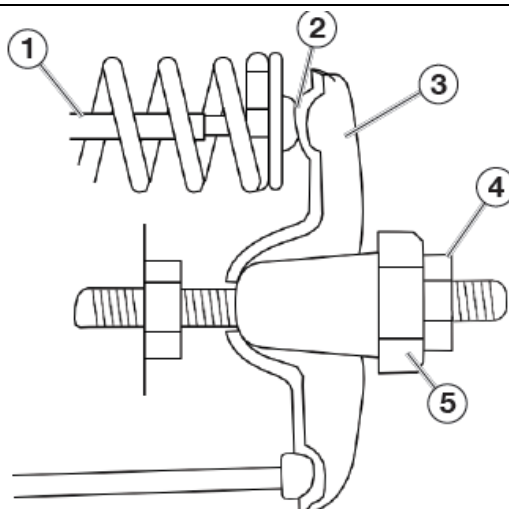
6. Zdejmij osłonę przeciwiiskrową z tłumika wydechu.
7. Za pomocą szczotki drucianej usuń wszelkie zabrudzenia i zanieczyszczenia, które mogły zebrać się na ekranie łapacza iskier.
8. Jeśli ekran łapacza iskier wykazuje oznaki zużycia (rozdarcia, rozdarcia lub duże otwory w sicie), wymień ekran łapacza iskier.
9. Zamontuj elementy łapacza iskier w następującej kolejności:
 - a. Umieść ekran przeciwiiskrowy na tłumiku rury wydechowej. Naciskaj ekran, aż będzie całkowicie przylegał
 - b. Umieść zacisk taśmy przeciwiiskrowej na ekranie i dokręć płaskim śrubokrętem
10. Zamontuj pokrywę tłumika.

7.7 Kontrola i regulacja luzów zaworowych



Kontrolę i regulację luzów zaworowych należy przeprowadzać, gdy silnik jest zimny.

1. Zdejmij osłonę wahacza i ostrożnie wyjmij uszczelkę. Jeśli uszczelka jest rozdarta lub uszkodzona, musi być zastąpiona.
2. Wyjmij świecę zapłonową, aby silnik mógł łatwiej się obracać.
3. Obróć silnik do górnego martwego punktu (TDC) skok sprężania. Patrząc przez otwór na świecę, tłok powinien znajdować się na górze.
4. Oba wahacze powinny być luźne w GMP podczas suwu sprężania. Jeśli tak nie jest, obróć silnik o 360°.
5. Włóż szczerinierz między wahacz a popychacz i sprawdź luz (patrz Rys. 20). Tabela poniżej zawiera specyfikacje dotyczące luzów zaworowych



Rys. 20

- (1) Popychacz,
- (2) Obszar szczelinomierza,
- (3) Ramię wahacza,
- (4) Nakrętka blokująca,
- (5) Nakrętka regulacyjna

Standardowy luz zaworowy

	Zawór wlotowy	Zawór wydechowy
Luz zaworowy	0.0035 ± 0.0043 in (0.09 ± 0.11 mm)	0.0043 ± 0.0051 in (0.11 ± 0.13 mm)
Moment obrotowy	8-12N.m	8-12N.m

6. Jeśli wymagana jest regulacja, przytrzymaj nakrętkę regulacyjną i poluzuj przeciwnakrętkę.
7. Obróć nakrętkę regulacyjną, aby uzyskać prawidłowy luz zaworowy. Gdy luz zaworowy jest prawidłowy, przytrzymaj nakrętkę regulacyjną i dokręć przeciwnakrętkę momentem 106 in-lb (12 N•m).
8. Sprawdź ponownie luz zaworowy po dokręceniu przeciwnakrętki.
9. Wykonaj tę procedurę zarówno dla zaworów wlotowych, jak i wydechowych.
10. Zamontuj pokrywę wahacza, uszczelkę i świecę zapłonową.

8. CZYSZCZENIE, TRANSPORT I PRZECHOWYWANIE ORAZ ZAMAWIANIE CZĘŚCI

OSTRZEŻENIE Kontakt z gorącym silnikiem lub układem wydechowym może spowodować poważne poparzenia albo zapłon. Pozwól by silnik urządzenia ostygł zanim przystąpisz do transportowania bądź przechowywania

8.1 Czyszczenie

Przed czyszczeniem urządzenia pozwól jego silnikowi ostygnąć co najmniej pół godziny. Do czyszczenia nie używaj wody, benzyny czy innych rozpuszczalników. Silnik oczyść suchą szmatką lub szczotką. Dokonaj zaprawek lakierniczych na uszkodzonych elementach lakierowanych.

INSTRUKCJA ORYGINALNA PL

Elementy zewnętrzne silnika narażone na rdzę przesmaruj lekką warstwą oleju.

UWAGA

- Użycie węża ogrodowego lub myjki ciśnieniowej do mycia wtłoczy wodę w otwory filtra powietrza lub tłumika. Mycie silnika wodą może spowodować przedostanie się wody do filtra, gaźnika czy cylindra a następnie zniszczyć te elementy.
- Kontakt zimnej wody z rozgrzаныmi elementami silnika może spowodować ich odkształcenia i pęknięcia.
- Wyczyść wszystkie wloty i wyloty powietrza silnika – Upewnij się, że wszystkie wloty i wyloty powietrza silnika są czyste i nie zawierają zanieczyszczeń, aby silnik nie był gorący.

8.2 Przygotowanie do transportu

Nie transportuj agregatu, gdy jego silnik jest gorący. Zanim załadujesz go na samochód pozwól mu ostygnąć około 30 minut, jeżeli wcześniej został uruchamiany. Gorący silnik i jego układ wydechowy mogą się zapalić i/ lub możesz zapalić niektóre materiały.

W czasie przenoszenia agregatu nie przechylaj go. Staraj się zawsze transportować tak by silnik był wypoziomowany do normalnej pozycji. Przed transportem zamknij zawsze zawór paliwa przestawiając pozycję OFF (0). Opary paliwa albo rozlane paliwo mogą ulec zapłonowi.

Dbaj o to by nie upuścić ani nie uderzyć agregatem podczas transportu. Nie stawiaj przedmiotów na agregacie.

8.3 Przygotowanie do przechowywania



OSTRZEŻENIE

Nigdy nie przechowuj agregatu z paliwem w zbiorniku w pomieszczeniu lub w słabo wentylowanym miejscu, gdzie opary mogą wejść w kontakt ze źródłem zapłonu, takim jak:

- 1) płomień z pieca, podgrzewacza wody, suszarki do ubrań lub innego urządzenia gazowego lub
- 2) iskra z urządzenia elektrycznego.

UWAGA

Benzyna przechowywana przez zaledwie 60 dni może się zepsuć, powodując osadzanie się gumy, lakieru i korozji w przewodach paliwowych, kanałach paliwowych i silniku. Ten korozyjny osad ogranicza przepływ paliwa, uniemożliwiając uruchomienie silnika po dłuższym okresie przechowywania.

Należy zachować ostrożność, aby przygotować agregat do przechowywania

1. Wyczyść urządzenie
2. Wylej całą benzynę ze zbiornika paliwa najdokładniej jak to możliwe.
3. Uruchom silnik i pozwól mu pracować, aż cała benzyna pozostała w przewodach paliwowych i gaźniku zostanie zużyta, a silnik się wyłączy.
4. Spuść pozostałe paliwo z miski pływaka (Patrz 7.4).
5. Wymień olej (Patrz 7.3).
6. Wymień świecę zapłonową (Patrz 7.5) i umieść około 1 łyżki stołowej oleju w otworze świecy zapłonowej. Zakładając czystą szmatkę na otwór świecy zapłonowej, powoli pociągnij uchwyt linki rozrusznika, aby silnik mógł się kilkakrotnie obrócić. To rozprowadzi olej i ochroni ścianę cylindra przed korozją podczas przechowywania.
7. Wymień świecę zapłonową (Patrz 7.5).

INSTRUKCJA ORYGINALNA PL

8. Przenieś urządzenie do czystego, suchego miejsca do przechowywania.

Prawidłowe przechowywanie i przygotowanie do przechowywania silnika jest niezbędne do zapewnienia mu odpowiedniej trwałości i niezawodności. Pomocne będą odpowiednie kroki, aby rdza i korozja nie wpłynęły negatywnie na działanie silnika i jego wygląd. Jednocześnie ułatwi rozruch agregatu po przechowywaniu.

Upewnij się, że obszar, w którym będzie przechowywany agregat jest wolny od kurzu i nadmiaru wilgoci.

Przy chłodnym silniku urządzenia i układzie wydechowym zakryj silnik, aby nie dopuścić do zapylenia. Gorący silnik i układ wydechowy mogą zapalić lub stopić niektóre materiały. Nie używaj plastiku jako osłony przeciwpyłowej. Nieporowata osłona zatrzyma wilgoć wokół silnika, powodując rdzewienie i korozję.

8.4 Zamawianie części

Przy zamawianiu części zamiennych podaj następujące dane agregatu z tabliczki znamionowej, umieszczonej na obudowie:

- Typ urządzenia
- Numer artykułu
- Numer identyfikacyjny

W celu przyspieszenia realizacji zamówienia podaj numer części zamiennych, którą potrzebujesz. Możesz również dostać zdjęcie uszkodzonego elementu na adres mailowy producenta: czesci@krysiak.pl – ułatwi to jednoznaczną identyfikację zwłaszcza w przypadku nieznaności numeru części.

Zamówienia części możesz dokonać również w autoryzowanych punktach serwisowych, których wykaz znajdziesz na stronie internetowej producenta: www.krysiak.pl



OSTRZEŻENIE

UŻYWAJ TYLKO ORYGINALNYCH CZĘŚCI ZAMIENNYCH.

Części zamienne złej jakości mogą uszkodzić agregat i skrócić jego żywotność.

Producent nie ponosi odpowiedzialności za szkody wywołane przez urządzenie, jeżeli zostaną one wywołane z powodu nieprawidłowo wykonanej samodzielnej naprawy, zastosowania nieoryginalnych części zamiennych, względnie zastosowania urządzenia niezgodnie z jego przeznaczeniem.

9. ROZWIĄZYWANIE PROBLEMÓW



OSTRZEŻENIE

Przed przystąpieniem do serwisowania lub rozwiązywania problemów z agregatem właściciel lub technik serwisowy musi najpierw przeczytać instrukcję oraz przestrzegać wszystkich instrukcji dotyczących bezpieczeństwa. Niezastosowanie się do wszystkich instrukcji może prowadzić do unieważnienia gwarancji produktu, poważnych obrażeń ciała, uszkodzenia mienia, a nawet śmierci.

Problem	Możliwa przyczyna	Rozwiązanie
Silnik pracuje, ale nie ma prądu na wyjściu	1. Wyzwolony wyłącznik resetowania.	1. Zresetuj (wciśnij) wyłącznik resetowania.
	2. Złącze wtykowe przewodu zasilającego nie jest w pełni podłączone do wyjścia agregatu	2. Sprawdź, czy złącze wtykowe jest mocno podłączone Na wyjściu agregatu.

INSTRUKCJA ORYGINALNA PL

	3. Wadliwy lub uszkodzony przewód zasilający	3. Wymień przewód zasilający.
	4. Wadliwe lub uszkodzone urządzenie elektryczne	4. Spróbuj podłączyć sprawne urządzenie aby sprawdzić, czy agregat wytwarza energię elektryczną
Silnik nie uruchamia się lub nie pozostaje w trybie pracy podczas próby startu.	1. W agregacie skończyła się benzyna.	1. Dodaj benzynę do agregatu.
	2. Przepływ paliwa jest utrudniony.	2. Sprawdź i wyczyść kanały doprowadzające paliwo.
	3. Brudny filtr powietrza.	3. Sprawdź i wyczyść filtr powietrza.
	4. Wyłącznik niskiego poziomu oleju zapobiega uruchomieniu.	4. Sprawdź poziom oleju i w razie potrzeby dolej go.
	5. Nasadka świecy zapłonowej nie jest w pełni włożona na końcówkę świecy zapłonowej.	5. Mocniej wciśnij nasadkę świecy zapłonowej.
	6. Świeca zapłonowa jest uszkodzona.	6. Wyjmij i sprawdź świecę zapłonową. Wymień, jeśli jest uszkodzona.
	7. Zabrudzony/zatkany łapacz iskier.	7. Sprawdź i wyczyść łapacz iskier.
	8. Zużyte paliwo.	8. Spuść paliwo i wymień na świeże.
Agregat nagle przestaje działać.	1. Skończyło się paliwo.	1. Sprawdź poziom paliwa. W razie potrzeby uzupełnij.
	2. Wyłącznik niskiego poziomu oleju zatrzymał silnik.	2. Sprawdź poziom oleju i w razie potrzeby dolej go.
	3. Za duże obciążenie.	3. Uruchom ponownie agregat z mniejszym obciążeniem.
Silnik pracuje nierówno; nie ma stałych obrotów.	1. Brudny filtr powietrza.	1. Wyczyść filtr powietrza.
	2. Tryb pracy jest w pozycji SSANIE	2. Przełącz na pozycję PRACA
	3. Przyłożone obciążenia mogą włączać się i wyłączać cyklicznie.	3. W miarę cyklu przyłożone obciążenia zmią się eniamoże to wpływać na prędkość silnika; to jest normalny stan.

10. GWARANCJA

Na niniejsze urządzenie obowiązuje 24-miesięczna gwarancja. W ramach gwarancji gwarant zapewnia kupującemu nieodpłatne usunięcie usterek w funkcjonowaniu urządzenia wynikających z jego wadliwości konstrukcyjnych i materiałowych. Niektóre części konstrukcyjne ulegające normalnemu zużyciu oraz szkody wywołane naturalnym zużyciem, przeciążeniem lub nieprawidłową obsługą, są wykluczone z zakresu gwarancji. Warunkiem skorzystania ze świadczeń gwarancyjnych jest przestrzeganie podanych w instrukcji obsługi

INSTRUKCJA ORYGINALNA PL

wskazówek dotyczących oczyszczania, konserwacji i napraw urządzenia. Próby samodzielnej naprawy urządzenia względnie jego rozebranie albo otwarcie obudowy silnika przez osoby nieupoważnione, powodują wygaśnięcie gwarancji.

Warunkiem skorzystania ze świadczenia gwarancyjnego jest przekazanie nierozmontowanego urządzenia wraz z dowodem zakupu naszemu centrum serwisowemu lub sprzedawcy. Wykonanie obowiązków wynikających z gwarancji nastąpi w terminie 30 dni, licząc od dnia dostarczenia urządzenia przez Użytkownika.

W przypadku reklamacji gwarancyjnej lub zlecenia naprawy należy dostarczyć oczyszczone urządzenie wraz z informacją o usterce pod adres naszego punktu serwisowego. W celu ustalenia wskazówek dotyczących nadania przesyłki należy skontaktować się z gwarantem.

Utylizację Twojego urządzenia przeprowadzimy bezpłatnie.

Naprawy nie objęte gwarancją można zlecać odpłatnie naszemu centrum serwisowemu.

11. USUWANIE ODPADÓW I RECYKLING

Każde gospodarstwo jest użytkownikiem maszyn i urządzeń, a co za tym idzie – potencjalnym wytwórcą niebezpiecznego dla ludzi i środowiska odpadu, z tytułu obecności w tymże niebezpiecznych substancji, mieszanin oraz części składowych. Z drugiej strony zużyty sprzęt to cenny materiał, z którego można odzyskać surowce.

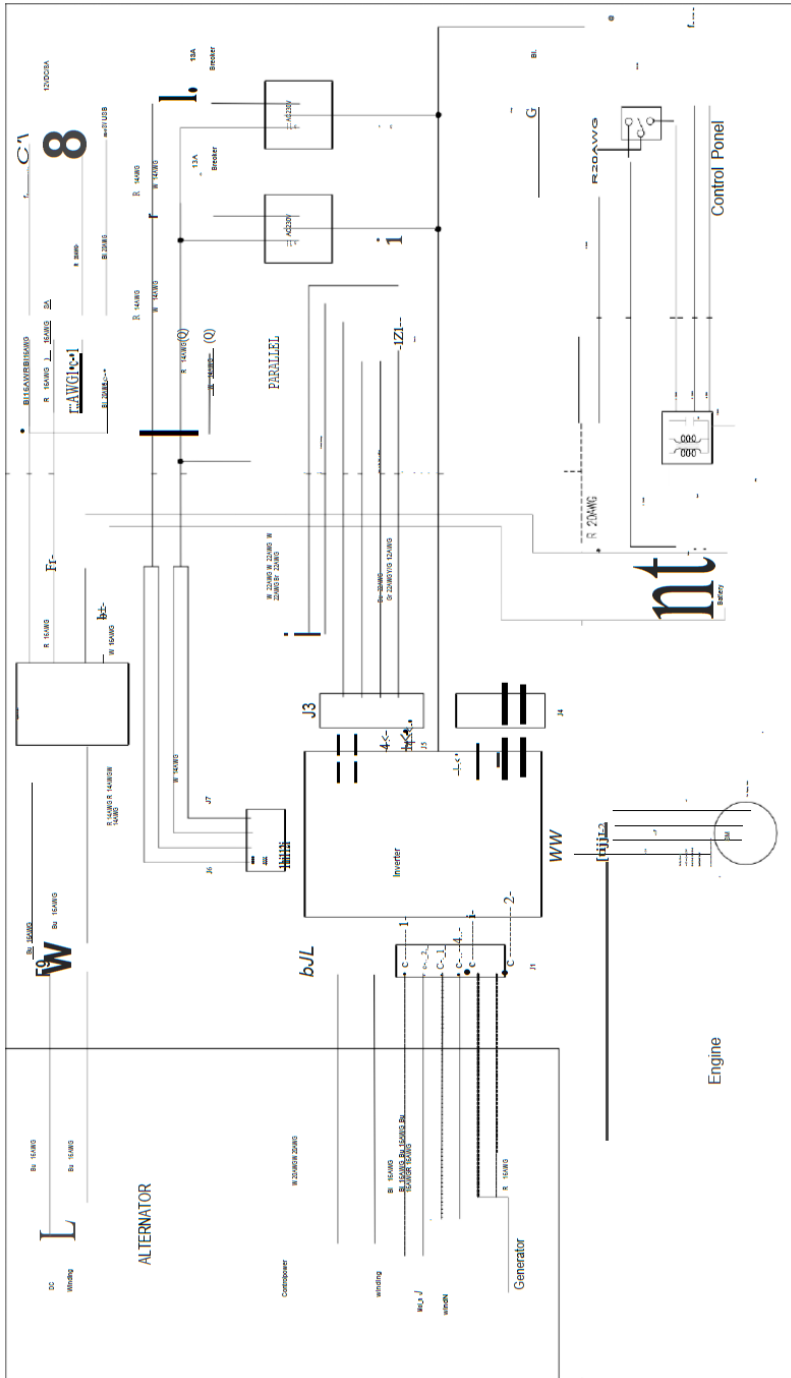
Użytkownik urządzenia zgodnie z przepisami o ochronie środowiska zobowiązany jest do prowadzenia prawidłowej gospodarki odpadami zgodnie z przepisami krajowymi. Nie wyrzucaj urządzenia razem z odpadami domowymi. Przekaż je, jego akcesoria i opakowanie do zgodnej z przepisami o ochronie środowiska naturalnego utylizacji. Starannie opróżnij zbiornik oleju oraz paliwa, oddaj urządzenie w punkcie recyklingu – użyte w produkcji elementy z tworzyw sztucznych i metalu można posegregować i poddać selektywnej utylizacji. Nie wylewaj zużytego oleju i resztek paliwa do zlewu, ani do kanalizacji – oddaj go osobno w punkcie recyklingu. Informacje o dostępnym systemie zbierania zużytego sprzętu można znaleźć u sprzedawcy oraz w urzędzie miasta/gminy.

Pamiętaj, że odpowiednie postępowanie ze zużytym sprzętem zapobiega negatywnym konsekwencjom dla środowiska naturalnego i zdrowia ludzkiego!

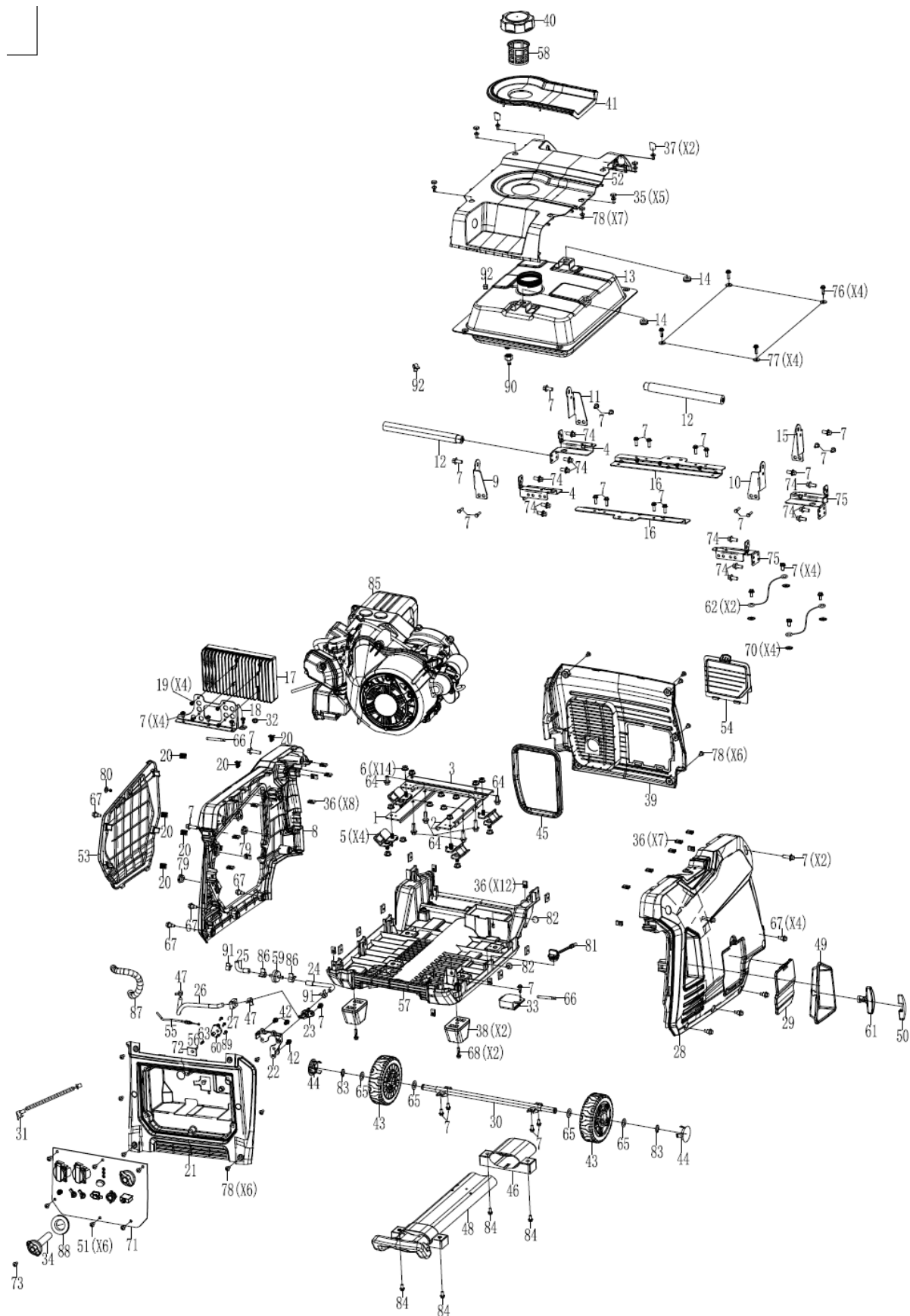
W przypadku pytań zwróć się o poradę do Centrum Serwisowego producenta.

Pamiętaj, że producent bezpłatnie przeprowadza utylizację przesłanych do niego zużytych i uszkodzonych swoich urządzeń.

12. SCHEMAT POŁĄCZEŃ



13. RYSUNEK ZŁOŻENIOWY





KRYSIAK SP. Z O.O., UL. ROLNA 6, 62-081 BARANOWO, POLSKA

Krysiak Sp. z o.o.
Tel.: 61 650 75 30
www.krysiak.pl

Serwis centralny:
Tel.: 61 650 75 39
serwis@krysiak.pl

Dział części zamiennych:
Tel.: 61 650 75 34
czesci@krysiak.pl