

INSTRUKCJA OBSŁUGI

- This appliance should only be used as described within this instruction book. Please retain for reference.

ŚRODKI OSTROŻNOŚCI DOTYCZĄCE UŻYTKOWANIA

- **UWAGA:** nie używaj urządzenia w pobliżu umywalki, wanny i każdego naczynia zawierającego wodę. 
- Dzieci od 8 lat oraz osoby z upośledzeniem fizycznym, sensorycznym lub umysłowym oraz bez doświadczenia lub wiedzy na temat urządzenia mogą z niego korzystać wyłącznie pod nadzorem, po uzyskaniu instrukcji bezpiecznego używania urządzenia i zrozumieniu związanego z nim ryzyka. Nie pozwalać, aby dzieci bawiły się urządzeniem. Dzieci bez nadzoru nie mogą czyścić ani konserwować urządzenia.
- Jeśli urządzenie jest używane w łazience, odłącz je od zasilania zaraz po naładowaniu, ponieważ bliskość wody stanowi zagrożenie, nawet gdy urządzenie jest wyłączone.
- Dla dodatkowej ochrony zalecamy zainstalować w obwodzie elektrycznym zasilającym łazienkę wyłącznik różnicowoprądowy (DDR), którego nominalny prąd szczytkowy nie przekracza 30 mA. Poproś o poradę elektryka.
- Urządzenie posiada baterie wielokrotnego ładowania,

JAK UŻYWASZ BEZPRZEWODOWEJ PROSTOWNICY 9000

które należy wyciągnąć przed wyrzuceniem urządzenia. Przed wyjęciem baterii odłącz urządzenie od źródła zasilania. Usuń baterie, przestrzegając przepisów bezpieczeństwa. Aby uzyskać dodatkowe informacje dotyczące usuwania baterii, prosimy o kontakt z działem obsługi klienta Conair (szczegółowe informacje znajdują się w części „Serwis posprzedażny”).

- **UWAGA:** do ładowania baterii należy używać wyłącznie zasilacza dostarczonego z urządzeniem (zasilacz CA86). 
- Jeżeli kabel lub elastyczny przewód zewnętrzny zasilacza jest uszkodzony, ze względów bezpieczeństwa musi zostać wymieniony przez producenta, jednego z dystrybutorów lub osobę posiadającą odpowiednie kwalifikacje.
- Uważaj, aby urządzenie zawsze stało na płaskiej i stabilnej powierzchni, odpornej na wysoką temperaturę.
- Ryzyko poparzenia. Urządzenie należy przechowywać poza zasięgiem małych dzieci, szczególnie podczas używania i chłodzenia.
- Urządzenie wyposażone jest w niewymienne baterie.
- Zużyte urządzenie musi zostać poddane recyklingowi w celu ochrony środowiska. W przypadku wycieku z baterii unikać kontaktu elektrolitu ze skórą i przekazać baterię do punktu zbiórki w celu recyklingu.



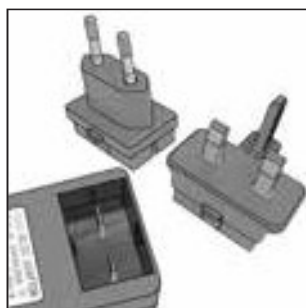
JAK UŻYWASZ BEZPRZEWODOWEJ PROSTOWNICY 9000

NALEŻY NAJPIERW ZAPOZNAJ SIĘ Z INSTRUKCJĄ BEZPIECZEŃSTWA.

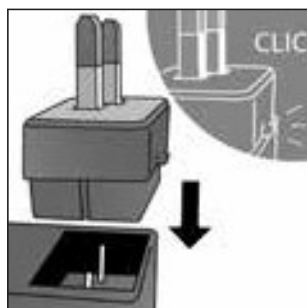
JAK UŻYWAĆ

OSTROŻNIE! gorąca powierzchnia! Podczas użytkowania urządzenie nie może mieć kontaktu ze skórą głowy, twarzą, uszami ani szyją.

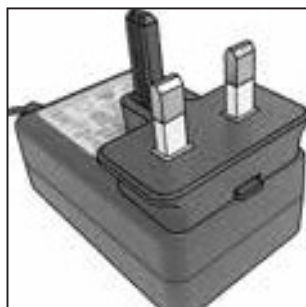
ŁADOWANIE PODGRZEWANEJ BEZPRZEWODOWA FALOWNICA DO WŁOSÓW BABYLISS 9000



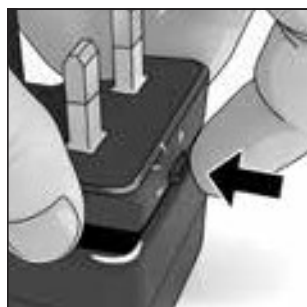
Najpierw wybierz końcówkę odpowiednią dla Twojego gniazdka.



Zamontuj ją na adapterze.



Podłącz do gniazdka.



Wciśnij blokadę, aby wyjąć końcówkę.

jest ładowanie jej przez 3 godziny przed pierwszym użyciem. Trzygodzinne ładowanie zapewni około 40 minut użytkowania, a ładowanie urządzenia przez 5 godzin pozwala na całkowite naładowanie akumulatora.

Uwaga: urządzenie do stylizacji nie działa podczas ładowania.

Podczas ładowania urządzenia do stylizacji dioda ładowania LED będzie migać powoli i w sposób ciągły, a jej kolor będzie wskazywał poziom naładowania akumulatora.

Miga na czerwono
= naładowanie akumulatora poniżej 30%

Miga na żółto
= naładowanie baterii 30–69%

Miga na zielono
= naładowanie akumulatora 70–94%

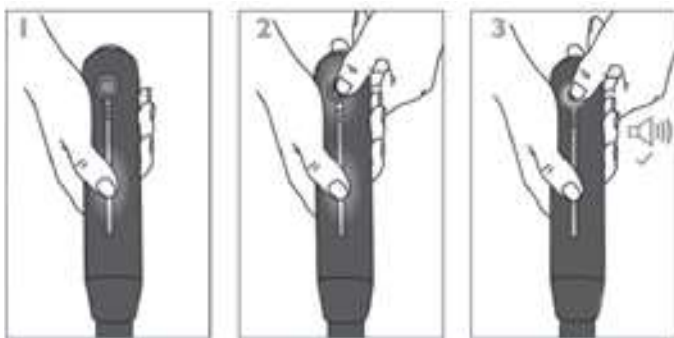
Pali się zielonym światłem ciągłym
= naładowanie akumulatora 95–100%

OSTRZEŻENIE: Jeśli kontrolka ładowania nagle zacznie szybko migać, urządzenie jest uszkodzone. Jeśli tak się stanie, przerwij ładowanie i odłącz zasilacz od źródła zasilania, a następnie skontaktuj się z naszym Centrum Obsługi Klienta w celu uzyskania dalszych porad.

Bezprzewodowa falownica do włosów BaByliss 9000 jest bardzo łatwa w użyciu; przed rozpoczęciem stylizacji konieczne

JAK UŻYWASZ BEZPRZEWODOWEJ PROSTOWNICY 9000

INSTRUKCJA OBSŁUGI

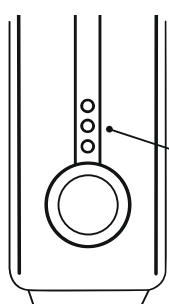



1. Dotknij i przytrzymaj różowo-złoty panel.

2. Wciąż dotykając różowo-złotego panelu, użyj drugiej ręki, by wcisnąć i przytrzymać przycisk przez 2 sekundy.

3. Cichy sygnał dźwiękowy oznacza, że urządzenie jest włączone.

- Po włączeniu urządzenia do stylizacji zacznie się ono automatycznie nagrzewać do 160°C.
- Istnieją 3 ustawienia temperatury: 160°C, 170°C i 180°C, o których informują diody LED, jak przedstawiono poniżej.
- Aby wybrać ustawienie temperatury, naciśnij przycisk wł./wył. raz, dwa lub trzy razy.



 Wybór temperatury

- Wysoka (180°C)
- Średnia (170°C)
- Niska (160°C)

Temperatura domyślna: 160°C

- Diody LED będą migać, gdy urządzenie do stylizacji będzie się nagrzewać i przestaną migać po osiągnięciu temperatury docelowej, gdy będzie ono gotowe do użycia.
- Jeśli masz delikatne, cienkie, rozjaśnione lub farbowane włosy, użyj niższego

ustawienia temperatury. W przypadku włosów gęstych należy wybrać wyższą temperaturę. Sugerujemy, aby przy pierwszym użyciu przetestować ustawienia ciepła i upewnić się, że temperatura jest odpowiednia dla Twojego typu włosów. Zaczynij od najniższego ustawienia i w razie potrzeby zwiększaj temperaturę.

- Włosy muszą być suche i rozczesane.
- Podziel włosy na pasma.
- Uwaga: przed rozpoczęciem stylizacji załóż uniwersalną rękawicę ochronną na rękę, którą zakładasz pasma włosów między wałki.
- Wydziel pasmo włosów i zaciśnij je między wałkami, dociskając ramiona falownicy.
- Przytrzymaj przez 5–8 sekund. Unikaj bezpośredniego kontaktu gorących powierzchni urządzenia ze skórą, a w szczególności z oczami, uszami, twarzą i szyją.
- Zwolnij pasmo włosów i delikatnie przesunąć falownicę w dół na następny odcinek. Zaciśnij falownicę tak, by wałki częściowo stykały się z ostatnią utworzoną falą; w ten sposób można uzyskać efekt ciągłej fali.
- Powtarzaj tę czynność na kolejnych odcinkach pasma włosów aż do końca.
- Pozwól włosom ostygnąć, zanim je rozczeszesz.
- Aby wyłączyć falownicę, naciśnij i przytrzymaj wciśnięty przez 2 sekundy przycisk wyłączenia/włączenia. Cichy sygnał dźwiękowy informuje o wyłączeniu falownicy.
- Przed schowaniem urządzenia poczekaj, aż ostygnie.

JAK UŻYWASZ BEZPRZEWODOWEJ PROSTOWNICY 9000

- Przed rozczesaniem pozwól włosom ostygnąć.
- Aby wyłączyć urządzenie do stylizacji, naciśnij i przytrzymaj przycisk wł./wyl. przez 2 sekundy. Cichy dźwięk powiadomienia informuje, że urządzenie do stylizacji zostało wyłączone.
- Przed schowaniem urządzenia poczekaj, aż ostygnie.

STAN NAŁADOWANIA AKUMULATORA

- Dioda LED wskaźnika stanu naładowania akumulatora zmienia kolor w zależności od poziomu naładowania.
- Zielony = 100–70%
- Żółty = 69–30%
- Czerwony = poniżej 30%
- Kontrolka nie pali się i rozlega się sygnał dźwiękowy = 0%

TRYB UŚPIENIA

- Jeśli urządzenie do stylizacji nie było używane przez 5 minut, automatycznie przejdzie w tryb uśpienia, w którym temperatura obniży się do 120°C.
- Urządzenie do stylizacji wyłączy się automatycznie po przejściu w tryb uśpienia na 5 minut.
- Aby zakończyć tryb uśpienia, naciśnij raz przycisk wł./wyl.

MATA CHRONIĄCA PRZED WYSOKĄ TEMPERATURĄ

- Urządzenie do stylizacji jest wyposażone w matę chroniącą przed wysoką temperaturą do stosowania podczas i po zakończeniu stylizacji.
- Podczas użytkowania nie należy umieszczać urządzenia do stylizacji na powierzchniach wrażliwych na wysoką temperaturę, nawet na dołączonej macie chroniącej przed wysoką temperaturą.

RĘKAWICA CHRONIĄCA PRZED WYSOKĄ TEMPERATURĄ

- W zestawie z falownicą znajduje się rękawica termiczna, która pozwala chronić rękę przed krótkotrwałym kontaktem z wałkami; należy ją założyć na rękę używaną do przekładania włosów między wałkami. Rękawica zapewnia ochronę tylko w początkowej fazie kontaktu. Długotrwały kontakt z gorącą powierzchnią spowoduje dyskomfort.

ETUI

- Do urządzenia do stylizacji dołączane jest etui.
- Po wyłączeniu i wystygnięciu urządzenia do stylizacji można je przechowywać w etui.

JAK UŻYWASZ BEZPRZEWODOWEJ PROSTOWNICY 9000

PRZEWOŻENIE W SAMOLOCIE

BaByliss 9000 zawiera baterie litowo-jonowe i może być przewożony w bagażu kabinowym.

Jest to jednak uzależnione od wytycznych poszczególnych linii lotniczych. Radzimy więc sprawdzić to bezpośrednio u linii lotniczej przed podróżą.

GWARANCJA

BaByliss daje dwa lata gwarancji, licząc od daty zakupu na podstawie dokumentu sprzedaży (paragon lub faktura). Gwarancja obejmuje wszelkie wady produkcyjne lub materiałowe.

Gwarancja nie obejmuje uszkodzeń wynikających z niewłaściwego użytkownika, upadku, demontażu, naprawy lub modyfikacji wykonanych przez osoby nieupoważnione przez BaByliss.

Ta gwarancja w żaden sposób nie zmienia praw wynikających z prawodawstwa kraju użytkownika.

BaByliss zapewnia dogodny kontakt z działem obsługi klienta we wszystkich krajach. W celu kontaktu z działem obsługi klienta prosimy zadzwonić pod numer telefonu: 00 800 9000 9001.

