

Instrukcja ważna dla urządzeń wyprodukowanych po: / Návod pro zařízení vyrobená po: / Návod pre obsluhu zariadení vyrobených po: / Instrukcija – įrenginiai, kurie buvo pagaminti nuo: / Lietošanas instrukcija ierīcēm izgatavotiem pēc: / Útmutató a után gyártott készülékekhez: / Manualul de utilizare pentru aparate fabricate după: / Bedienungsanleitung für Geräte, hergestellt wurden die nach dem / Navodila veljajo za naprave, proizvedene po: / Upute vrijede za uređaje proizvedene nakon: **01.11.2022**

Zespół prądowórczy małej mocy

PL Instrukcja obsługi z kartą gwarancyjną

Generátorové soustrojí s nízkým výkonem

CZ Návod k obsluze se záručním listem

Elektrický zdrojový agregát

SK Uživatelská príručka so záručným listom

Mažos galios elektros generatorius

LT Naudojimo instrukcija su Garantiniu lapu

Mazas jaudas ģeneratoru bloks

LV Lietošanas instrukcija ar garantijas talonu

Kis teljesítményű áramfejlesztő

HU Használati Utasítás Garanciajeggyel

Grup electrogen de putere mică

RO Instrucțiuni de utilizare și certificat de garanție

Stromerzeugungsaggregat kleiner Leistung

DE Bedienungsanleitung mit Garantiekarte

Generator toka nizke moči

SI Navodila za uporabo z garancijskim listom

Generator male snage

HR Upute za uporabu s jamstvenim listom

Генераторен комплект с ниска мощност

BG Ръководство за употреба с гаранционна карта



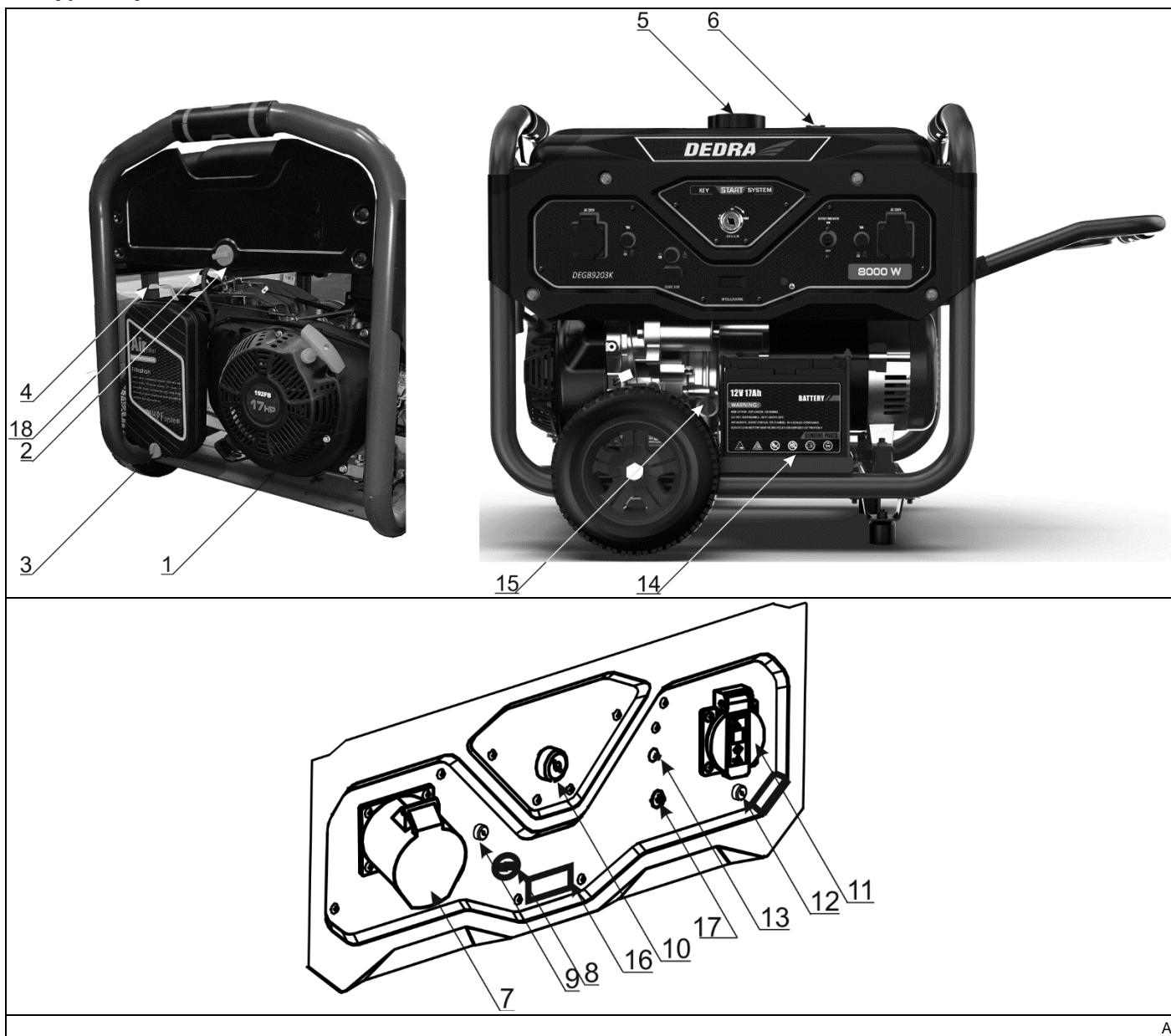
Kontakt

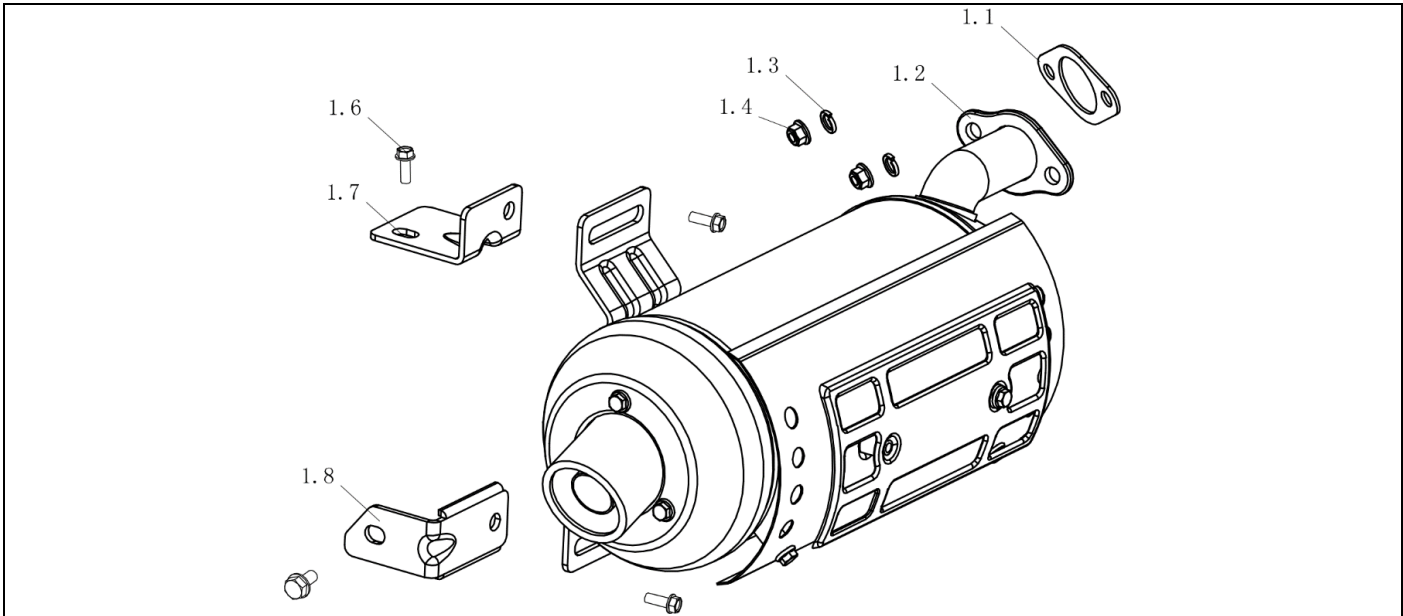
Kontaktai / Kontakts / Elérhetőség / Contact / Contacto / Contact / Contact / Kontakt
 „Dedra-Exim” Sp. z o.o., ul. 3 Maja 8, 05-800 Pruszków
 Tel. +48 22 73 83 777 wew. 129, 165, fax +48 22 73 83 779
 serwis@dedra.pl www.dedra.pl



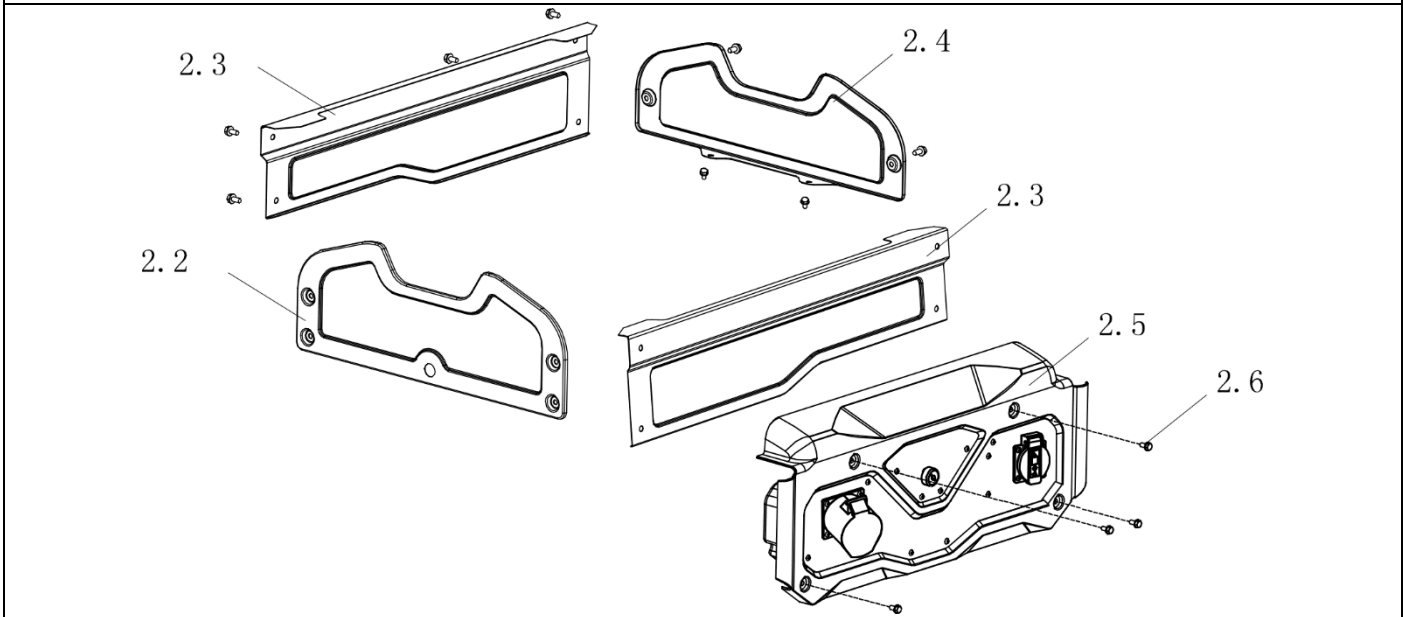
PL	Wszelkie prawa zastrzeżone. Niniejsze opracowanie jest chronione prawem autorskim. Kopiowanie lub rozpowszechnianie Instrukcji Obsługi we fragmentach albo w całości bez zgody „Dedra-Exim” zabronione „Dedra-Exim” zastrzega sobie prawo do wprowadzania zmian konstrukcyjno-technicznych oraz komplekcyjnych bez uprzedniego powiadomienia. Zmiany te nie mogą stanowić podstawy do reklamowania produktu. Instrukcja obsługi dostępna na stronie www.dedra.pl
CZ	Všechna práva vyhrazena. Toto zpracování je chráněno autorským právem. Kopírování nebo šíření Návodů k obsluze v částech nebo vcelku bez souhlasu společnosti „Dedra-Exim” je zakázáno. „Dedra-Exim” si vyhrazuje právo zavádět konstrukční a technické a komplementační změny bez dřívějšího oznámení. Tyto změny nemohou být základem pro reklamování výrobku. Návod k obsluze dostupný na stránkách www.dedra.pl
SK	Všetky práva vyhradené. Tieto materiály sú chránené autorskými právami. Kopírovanie prípadne šírenie častí, prípadne celého návodu na obsluhu je bez súhlasu spoločnosti „Dedra-Exim” zakázané. „Dedra-Exim” si vyhradzuje právo na vykonávanie konštrukčno-technických zmien, a zmien doplnkového príslušenstva, bez predchádzajúceho upozornenia. Tieto zmeny nemôžu byť dôvodom na reklamáciu výrobku. Uživatelská príručka je dostupná na webovej stránke www.dedra.pl
LT	Visos teisės saugomos. Šis kūrinys yra saugomas autorių teisių įstatymų. Eksploatavimo instrukcijos arba jos fragmentų kopijavimas ir platinimas be „Dedra-Exim” sutikimo draudžiamas. „Dedra-Exim” pasilieka sau teisę įvesti konstrukcijos, techninius arba komplektaacijos pokyčius be išankstinio įspėjimo. Šie pokyčiai negali būti skundo dėl produkto pagrindu. Naudojimo instrukcija yra prieinama svetainėje: www.dedra.pl
LV	Visas tiesības pasargātas. Šis izdevums ir sargāts ar autoritēsiību. Lietošanas Instrukcijas kopēšana vai izplatīšana pilnīgi vai fragmentos bez „Dedra-Exim” firmas piekrišanas ir aizliegta. Firma „Dedra-Exim” atstāj sev tiesību veikt konstrukcijas-tehnikas izmaiņu, kā arī komplektācijas izmaiņu bez iepriekšēja paziņojuma. Šīs izmaiņas nevar būt par pamatu produkta reklamēšanai. Lietošanas instrukcija pieejama mājaslapā www.dedra.pl
HU	Minden jog fenntartva. A jelen kiadvány szerzői jogokkal védve. A Használati Utasítás másolása vagy terjesztése egésszében vagy részleteiben a „Dedra-Exim” írásos engedélye nélkül tilos. A „Dedra-Exim” fenntartja magának a szerkezeti-műszaki, valamint komplettálási változtatások előzetes bejelentés nélküli bevezetésének jogát. Ezek a változások nem szolgálhatnak alappálul a termék reklamációjának. A használati utasítás a weboldalon elérhető www.dedra.pl .
RO	Toate drepturile rezervate. Această redactare este protejată prin legea dreptului de autor. Este interzisă copierea, reproducerea în orice fel sau multiplicarea și distribuirea parțială sau în totalitate a Manualului de utilizare fără permisiunea firmei „Dedra-Exim” Firma „Dedra-Exim” își rezervă dreptul de a face modificări tehnice și constructive sau de completare a dispozitivului fără o notificare prealabilă. Aceste modificări nu pot constitui temel pentru reclamarea produsului. Instrucțiunea de deservire accesibilă pe pagina www.dedra.pl
DE	Alle Rechte vorbehalten. Die vorliegende Bedienungsanleitung wird durch das Urheber-recht geschützt. Kein Teil dieser Bedienungs-anleitung darf ohne schriftliche Einwilligung von „Dedra-Exim” vervielfältigt oder verbreitet werden. „Dedra-Exim” behält sich das Recht vor, Konstruktions- und technische Änderungen sowie Änderungen in der Zusammensetzung vorzunehmen, ohne vorher darüber zu informieren. Diese Änderungen können kein Grund zur Reklamation des Produkts bilden. Die Bedienungsanleitung ist auf der Internetseite www.dedra.pl zugänglich.
SI	Vse pravice pridržane. Ta navodila so zaščiteni na podlagi predpisov o avtorskih pravicah. Prepovedano je kopiranje ali razširjanje teh navodil za uporabo po delih ali v celoti brez soglasja „Dedra-Exim”. „Dedra-Exim” si pridržuje pravico do uvajanja konstrukcijsko-tehničnih in komplekcijskih sprememb brez predhodnega obvestila. Te spremembe ne morejo biti podlaga za prijavo reklamacije. Navodila za uporabo so na voljo na strani www.dedra.pl
HR	Sva prava su rezervirana. Ovo djelo je zaštićeno autorskim pravom. Zabranjeno je kopiranje ili distribucija Uputa za uporabu u dijelovima ili u cijelosti bez pristanka „Dedra-Exim”a „Dedra-Exim” zadržava pravo uvođenja promjena konstrukcijskih, tehničkih i završnih bez prethodne obavijesti. Ove promjene ne mogu predstavljati osnovu za reklamiranje proizvoda. Upute za uporabu dostupne su na web stranici www.dedra.pl
BG	Всички права запазени. Това произведение е защитено с авторски права. Копирането или разпространението на Ръководството за потребителя на части или като цяло е забранено без разрешението на „Dedra-Exim”. „Dedra-Exim” си запазва правото да прави промени в дизайна, техническите характеристики и завършването без предварително уведомление. Тези промени не могат да бъдат основание за рекламиране на продукта. Ръководството за потребителя е на разположение на адрес www.dedra.pl

1. Zdjęcia i rysunki

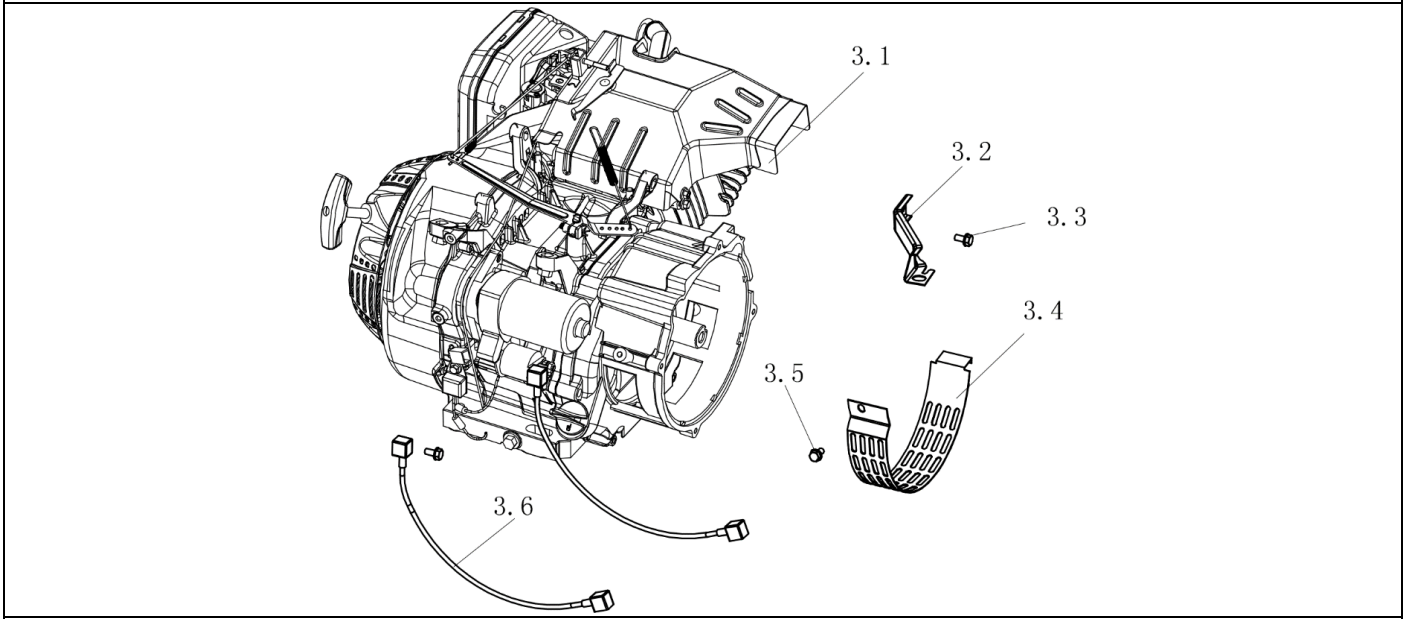




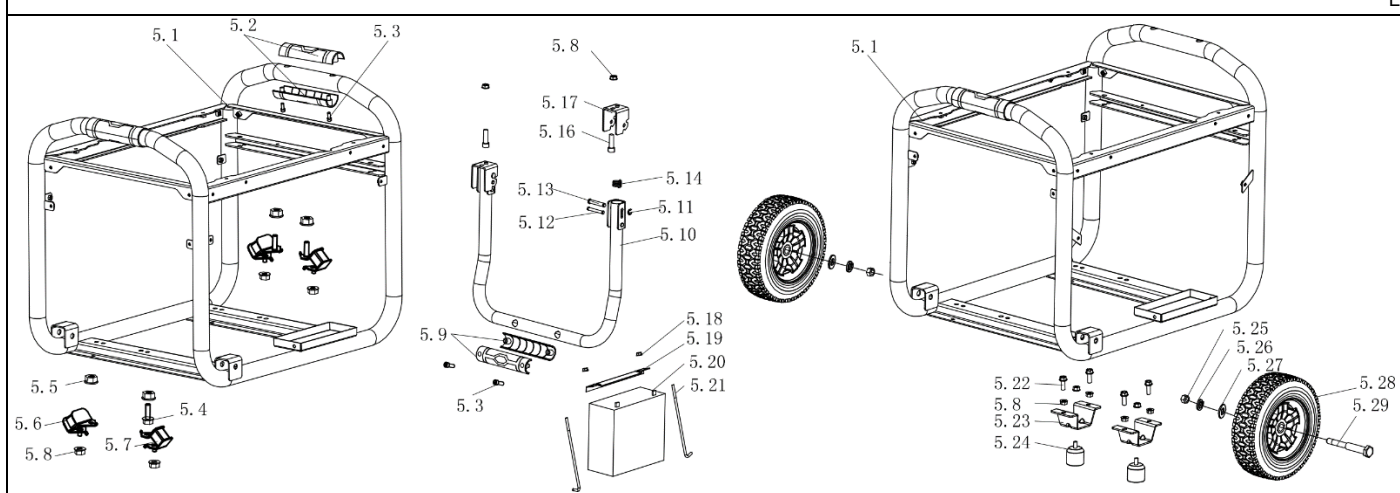
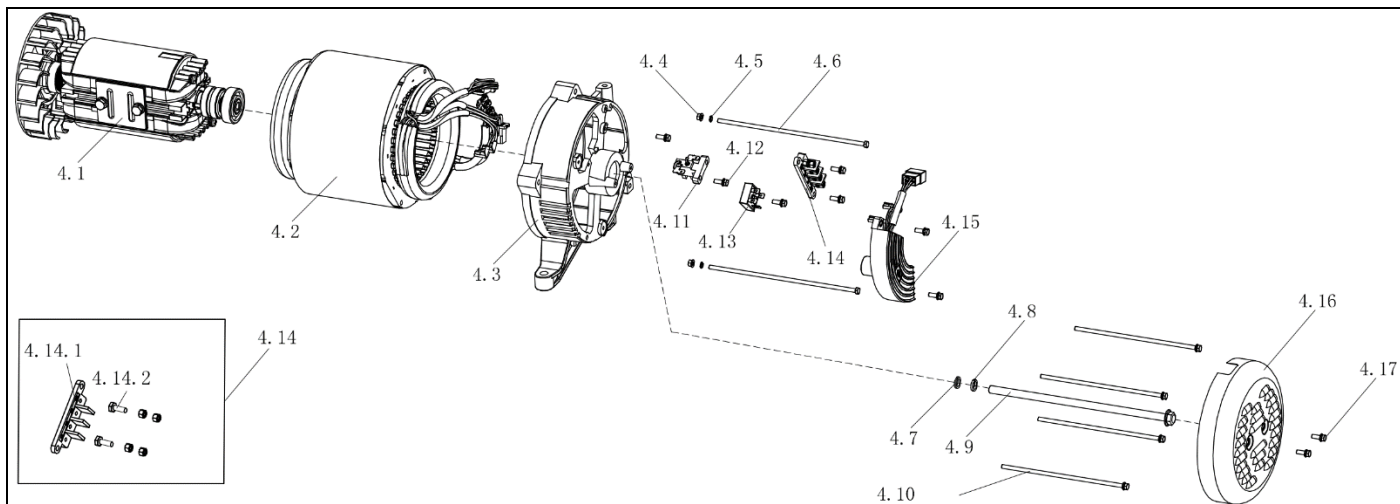
B



C



D



Opis piktogramów / Popis použitých piktogramů / Opis používaných piktogramov / Panaudotų piktogramų aprašymas / Lietoto piktogrammu apraksts / Az alkalmazott piktogramok magyarázata / Descrierea pictogramelor / Beschreibung der verwendeten Piktogramme / Описание на пиктограмите

	<p>Nakaz: przeczytaj instrukcję obsługi / Příklad: přečtete návod k obsluze / Příklad: oboznámte sa s uživatelskou príručkou / Privaloma: perskaitykite aptarnavimo instrukciją / Norādījums: rūpīgi iepazīstieties ar lietotāja rokasgrāmatā sniegto informāciju / Utasítás: olvassa el az útmutatót / Obiligatoriu: citiți manualul de utilizare / Gebot: die Bedienungsanleitung lesen / Ukaz: preberí navodila za uporabo / Nalog: pročítajte upute za uporabu / Заповедта: прочетете ръководството за употреба</p>
	<p>Chronić przed opadami atmosferycznymi / Nevystavujte atmosférickým srážkám/ Chráňte pred atmosférickými zrážkami/ Saugoti nuo atmosferinių kritulių/ Sargăt no atmosferischem nokrišniem/ Óvja a csapadéktól./ Protejați împotriva precipitațiilor / gegen atmosphärische Niederschläge schützen / Zaščitite pred padavinami / Štiti od padalina / Защита от валежи</p>
	<p>Maszyna przeznaczona tylko do pracy na zewnątrz pomieszczeń / Stroj je určen pouze pro venkovní provoz/ Stroj je určený iba na používanie v exteriéri, mimo uzatvorených miestností/ Įrenginys skirtas darbiui tik lauke/ Mašina paredzēta darbam tikai ārpus telpām/ A gép kizárólagosan a szabadban használható / Mašina este destinată utilizării în exteriorul clădirii/ Die Maschine ist nur für Betrieb außerhalb von Räumlichkeiten bestimmt / Stroj je namenjen samo za uporabo na prostem / Stroj je namijenjen samo za vanjsku upotrebu / Mašinata e предназначена само за употреба на открито</p>
	<p>Uwaga! Przed pierwszym uruchomieniem wlać olej/ Varování! Před prvním spuštěním nalijte olej/ Pozor! Před prvním spuštěním vlejte olej./ Dėmesio! Prieš pirmą įjungimą įpilti alyvos./ Uzmanību! Pirms pirmās lietošanas ieliet eļļu/ Figyelem! Az első elindítás előtt tölts be az olajat / Atenție! Înainte de prima pornire se toarnă ulei/ Achtung! Vor der ersten Inbetriebnahme Öl nachfüllen / Opomba: Pred prvo uporabo nalijte olje / Napomena: Prije prve upotrebe ulijte ulje / Внимание! Напълнете с масло преди първото стартиране</p>
	<p>Zakaz zbliżania się z otwartym ogniem / Zákaz přiblížování se s otevřeným ohněm/ Nepribližujte sa s otvoreným ohňom/ Draudžiama prisiantirti su atvira ugnimi./ Nedrīkst tuvojties ar uguni/ Tilos a nyilt láng használata a közelben / Este interzis de a se apropia cu focul deschis/ Herantreten mit offenem Feuer verboten! / Približevanje z odprtim ognjem je prepovedano / Zabranjeno je prilaziti otvorenom vatrom / Забрана за приближаване с открит огън</p>
	<p>Ostrzeżenie: Gorące powierzchnie / Upozornění: Horký povrch/ Varovanie: Horúci povrch/ Įspėjimas: Karštas paviršius/ Brīdinājums: Karsta virsma/ Figyelmeztetés: Forró levegő/ Avertizare: Aer fierbinte/ Warnung: Heiße Luft / Opozorilo: vroče površine / Upozorenje: Vruće površine / Предупреждение: Горещи повърхности</p>
	<p>Uwaga! Ryzyko porażenia prądem / Varování! Nebezpečí úrazu elektrickým proudem/ Pozor! Riziko zásahu el. prúdom./ Dėmesio! Elektros smūgio riziką./ Uzmanību! Elektriskā trieciena risks/ Figyelem! Áramütés veszély/ Atenție! Riscul de electrocutare/ Achtung! Stromschlagrisiko / Pozor! Nevárnost električnega udara / Pažnja! Rizik od strujnog udara/ Pažnja! Rizik od strujnog udara / Внимание! Опасност от токов удар</p>
	<p>Masa urządzenia/ Hmotnost zařízení/ Hmotnosť zariadenia/ Įrenginio svoris / Ierīces svars/ A berendezés súlya/ Greutatea mașinii / Gewicht des Gerätes / Masa naprave / Masa uređaja / Терго на уреда</p>



Oznaczenie gwarantowanego poziomu hałasu / Označení garantované hladiny zvuku / Označenie zaručenej úrovne hluku (akustického tlaku) / Garantuoto garso lygis / Garantēta skaņas līmeņa apzīmējums / Megjelölt garantált hangerő-szint / Indicarea nivelului garantat de sunet / Kennzeichnung des garantierten Schallpegels / Oznaka zajamčene ravni hrupa / Oznaka zajamčene razine buke / Индикация за гарантираното ниво на шума

PL Spis treści

1. Zdjęcia i rysunki
2. Opis urządzenia
3. Przeznaczenie urządzenia
4. Ograniczenie użycia
5. Dane techniczne
6. Przygotowanie do pracy
7. Włączanie urządzenia
8. Użytkowanie urządzenia
9. Bieżące czynności obsługowe
10. Części zamienne i akcesoria
11. Samodzielne usuwanie usterek
12. Kompletacja urządzenia
13. Informacja dla użytkowników o pozbywaniu się urządzeń elektrycznych i elektronicznych
14. Wykaz części do rysunku złożeniowego
15. Karta gwarancyjna

Deklaracja zgodności została dołączona do instrukcji jako oddzielny dokument. W przypadku braku deklaracji zgodności należy się skontaktować z „Dedra-Exim” Sp. z o.o.

Ogólne przepisy bezpieczeństwa zostały dołączone do instrukcji jako oddzielna broszura.

⚠ OSTRZEŻENIE. Przeczytać wszystkie ostrzeżenia oznaczone symbolem i wszystkie instrukcje.

Nieprzestrzeżenie podanych niżej ostrzeżeń i wskazówek dotyczących bezpieczeństwa może być przyczyną porażenia prądem elektrycznym, pożaru lub poważnych obrażeń.

Zachować wszystkie ostrzeżenia i instrukcje do przyszłego użytku.

2. Opis urządzenia

Rys. A: 1. Szarpanka, 2. Zawór paliwa, 3. Filtr powietrza, 4. Dźwignia ssania, 5. Korek wlewu paliwa, 6. Wskaźnik poziomu paliwa, 7. Gniazdo 400 V~, 8. Gniazdo 12 V d. c., 9. Zabezpieczenie gniazda 12 V d. c., 10. Włącznik, 11. Gniazdo 230 V~, 12. Zabezpieczenie gniazda 230 V~, 13. Wyłącznik bezpieczeństwa, 14. Akumulator rozruchowy, 15. Korek wlewu oleju, 16. Wyświetlacz, 17. Śruba uziemienia, 18. Świeca zapłonowa

3. Przeznaczenie urządzenia

Zespół prądotwórczy jest to urządzenie elektroenergetyczne stanowiące samodzielne źródło prądu. Zespoły prądotwórcze są autonomicznymi zespołami do wytwarzania energii elektrycznej. Zespół prądotwórczy w zastosowaniu podstawowym służy do wytwarzania energii elektrycznej dla różnych odbiorników (silniki, oświetlenie, ogrzewanie itd.) na tym obszarze, gdzie nie ma żadnych innych źródeł.

Dopuszcza się wykorzystanie urządzenia w pracach remontowo-budowlanych, warsztatach naprawczych, w pracach amatorskich przy równoczesnym przestrzeganiu warunków użytkowania i dopuszczalnych warunków pracy, zawartych w instrukcji obsługi.

4. Ograniczenia użycia

Urządzenie może być użytkowane tylko zgodnie zamieszczonymi poniżej „Dopuszczalnymi warunkami pracy”.

Maszyna może być użytkowana tylko i wyłącznie z częściami oryginalnymi. Zespół prądotwórczy nie może pracować w pomieszczeniach zamkniętych. Zespół prądotwórczy nie może pracować w atmosferze o bardzo dużej wilgotności powietrza. W razie stwierdzenia uszkodzeń mechanicznych, w szczególności odształceń obudowy, zbiornika paliwa, nieszczelności (wycieki paliwa) nie należy użytkować urządzenia. Nie wolno użytkować zespołu prądotwórczego również w przypadku stwierdzenia nieprawidłowości w jego działaniu. Należy wówczas bezwzględnie zabezpieczyć urządzenie, a następnie zlecić jego naprawę w autoryzowanym serwisie „DEDRA-EXIM” Sp. z o.o.

Samowolne zmiany w budowie mechanicznej i elektrycznej, wszelkie modyfikacje, czynności obsługowe nieopisane w instrukcji obsługi będą traktowane jako bezprawne i powodują natychmiastową utratę praw gwarancyjnych, a deklaracja zgodności traci ważność.

Użytkowanie niezgodne z przeznaczeniem, bądź niezgodnie z instrukcją obsługi spowoduje natychmiastową utratę praw gwarancyjnych.

Dopuszczalne warunki pracy

Urządzenie nie może być użytkowane w pomieszczeniach zamkniętych. Uniknąć wilgoci. Nie pozostawiać włączonego urządzenia bez dozoru. Zabrania się podłączania zespołu prądotwórczego do instalacji przydomowej.

5. Dane techniczne

Model	DEGB9203K
Silnik spalinowy	Tłokowy, 4-cylindrowy
Maksymalna moc wyjściowa [W]	8 300
Moc wyjściowa dla pracy ciągłej [W]	8 000
Napięcie [V]	230~ / 400~
Częstotliwość wyjściowa sieci [Hz]	50
Natężenie znamionowe [A]	16
Silnik spalinowy (typ)	LT459

Pojemność zbiornika [l]	25
Klasa wymagań eksploatacyjnych	G1
Klasa zgodności mocy	A
Gwarantowany poziom mocy dźwięku L _{WA} [dB(A)]	97
Masa niezalanego zespołu [kg]	95
Moc silnika spalinowego [W]	10 300
Obroty silnika [obr/min]	3000
Pojemność skokowa silnika [cm ³]	459
Stopień ochrony przed dostępem bezpośrednim	IP23M
Poziom mocy dźwięku L _{WA} [dB(A)]	93
Niepewność pomiaru (K _{WA}) [dB(A)]	3
Współczynnik mocy	1.0
Akumulator rozruchowy	
Typ akumulatora	Pb
Napięcie akumulatora [V]	12
Pojemność akumulatora [Ah]	17
Moc [Wh]	204

Dodatkowe dane:

Ilość gniazdek

- 1 x 400 V ~ (AC)
- 1 x 230 V ~ (AC)
- 1 x 12 V 5 A (DC)

Informacja na temat hałasu

Emisja hałasu została określona zgodnie z EN ISO 3744:1995 wartości podano powyżej w tabeli.

⚠ UWAGA Hałas może spowodować uszkodzenie słuchu, podczas pracy zawsze należy używać środków ochrony słuchu!

Deklarowana łączna wartość hałasu została zmierzona zgodnie ze standardową metodą badania i może być wykorzystana do porównania jednego urządzenia z drugim. Podany poziom hałasu może być również wykorzystywany do wstępnej oceny narażenia na hałas.

Poziom hałasu podczas rzeczywistego użytkowania urządzenia może się różnić od zadeklarowanych wartości, w zależności od sposobu użycia narzędzi roboczych, w szczególności od rodzaju obrabianego przedmiotu oraz od konieczności określenia środków mających na celu ochronę operatora. Aby dokładnie oszacować narażenia w rzeczywistych warunkach użytkowania, należy wziąć pod uwagę wszystkie części cyklu operacyjnego, obejmujące także okresy, gdy urządzenie jest wyłączone lub gdy jest ono włączone, ale nie jest używane do pracy.

6. Przygotowanie do pracy

⚠ UWAGA Wszystkie czynności przygotowawcze przeprowadzać przy urządzeniu odłączonym od źródła zasilania.

Przed przystąpieniem do pracy upewnij się, że urządzenie jest kompletne, nie posiada śladów wgnieceń, przetarć ani innych uszkodzeń. W razie zauważenia jakichkolwiek uszkodzeń skontaktuj się z serwisem „Dedra-Exim” sp. z o.o.

Ustawienie urządzenia

Na celu poprawy komfortu użytkownika, zespół prądotwórczy wyposażono w kółka transportowe. Ułatwia to przemieszczanie oraz ustawianie urządzenia.

Transport i przemieszczanie

Zespół prądotwórczy DEGB9203K wyposażony jest w składaną rękojeść, która ułatwia transport i przemieszczanie urządzenia. W pozycji pracy zespołu rękojeść powinna być złożona (rys. A, 5), na czas transportu bądź przemieszczania rękojeść należy rozłożyć, pociągając ją energicznie do góry. Rękojeść ma możliwość zablokowania w wygodnej dla użytkownika pozycji. Złożenie rękojeści polega na umieszczeniu jej w pozycji pracy.

Instalacja akumulatora

Na czas transportu akumulator rozruchowy nie jest podłączony.

Na czas transportu przewody są odpięte od akumulatora. Aby podłączyć akumulator:

- zlokalizować przewody do podłączenia akumulatora
- dokręcić przewody do klem akumulatora, pamiętając o poprawnej biegunowości - czerwony przewód do bieguna dodatniego (+), czarny do bieguna ujemnego (-)

Zalanie zespołu prądotwórczego olejem

⚠ UWAGA Zespół prądotwórczy nie jest zalany olejem, przed przystąpieniem do pracy należy zalać zespół olejem.

Olej silnikowy jest głównym czynnikiem wpływającym na wydajność i żywotność silnika. Należy używać oleju przeznaczonego dla silników 4-suwowych. DEGL01 typ SAE 10W-30 firmy „Dedra-Exim” jest zalecanym olejem do ogólnego użytku. Urządzenie wyposażono w czujnik poziomu oleju, który w przypadku niskiego poziomu oleju nie pozwoli na uruchomienie silnika. Pojemność miski olejowej wynosi około 1,1 litra.

Aby uzupełnić olej:

1. Wykręć korek wlewu oleju (rys. A, 15) wytrzyj bagnet w czystą szmatkę.
2. Wlej przygotowaną ilość oleju.
3. Sprawdź poziom oleju i zakręć korek wlewu oleju.

Uzupełnianie paliwa

⚠ UWAGA Benzyna jest łatwopalna, a w pewnych warunkach wybuchowa. Zabrania się palenia, iskrzenia i używania otwartego ognia podczas uzupełniania paliwa w generatorze lub miejscach gdzie przechowywana jest benzyna. Zapłon lub eksplozja mogą spowodować

poważne obrażenia. Uzupełnianie paliwa powinno odbywać się w miejscach dobrze wentylowanych przy zatrzymanym silniku.

Odkręć korek wlewu paliwa (rys. E). Napełnij zbiornik paliwa benzyną (pojemność zbiornika to 25 litrów). Korek wlewu wyposażony jest w odpowietrznik, po zakończeniu nalewania paliwa dokręć korek paliwa aż do usłyszenia terkotania, oznacza to, że, zbiornik jest odpowietrzony.

7. Włączanie urządzenia

UWAGA Przed uruchomieniem urządzenia bezwzględnie wykonać czynności opisane w rozdziale „Przygotowanie do pracy”.

Obowiązki operatora

UWAGA Zapoznaj się z instrukcją użytkownika i bezpieczeństwa pracy. Upewnij się, że wiesz jak szybko zatrzymać zespół prądowórczy oraz zapoznaj się z działaniem wszystkich elementów sterujących. Zabrania się obsługiwać urządzenia bez właściwego przeszkolenia.

UWAGA Przed pierwszym uruchomieniem należy sprawdzić poziom oleju oraz paliwa.

Przed przystąpieniem do pierwszego uruchomienia maszyny pamiętaj o dokładnym uziemieniu generatora. W tym celu odkręć śrubę (Rys A, 17) i zamontuj kabel uziemienia pod łbem śruby (kabel nie znajduje się w zestawie). Następnie dokręć śrubę tak aby kabel był dokładnie zablokowany. Drugą końcówkę kabla podłącz do przewodzącego pręta umieszczonego w ziemi.

UWAGA Przed przystąpieniem do uruchomienia silnika, do generatora nie należy podłączać żadnych urządzeń.

Uruchamianie urządzenia

Po podłączeniu akumulatora:

- włączyć przepływ paliwa ustawiając zawór w pozycji ON (rys. A, 2)
 - włączyć ssanie ustawiając dźwignię ssania w pozycji ON (rys. A, 4)
 - przekręcić kluczyk zapłonu w pozycję ON (rys. A, 10)
 - w przypadku uruchamiania automatycznego przekręcić kluczyk w pozycję START
 - w przypadku uruchomienia ręcznego energicznie pociągnąć szarpankę (rys. A, 1)
- Po uruchomieniu urządzenia przełączyć dźwignię ssania w pozycję OFF
Podłączyć odbiornik do gniazda napięcia.

8. Użytkowanie urządzenia

UWAGA Nie uruchamiaj urządzenia wewnątrz pomieszczeń, spaliny zawierają trujący tlenek węgla.

UWAGA Nie podłączaj urządzeń, których moc znamionowa przekracza 80% wartości nominalnej mocy generatora.

Silniki elektryczne podczas rozruchu charakteryzują się chwilowym zwiększonym poborem mocy, co może spowodować zadziałanie zabezpieczenia przeciążeniowego i wyłączeniem zespołu.

W przypadku podłączenia kilku urządzeń, nie należy uruchamiać ich jednocześnie. W przypadku konieczności użycia przedłużaczy, przedłużacze nie powinny być dłuższe niż:

- 60 m dla przekroju 1,5 mm²
- 100 m dla przekroju 2,5 mm²

Zatrzymanie silnika

Przed przystąpieniem do wyłączenia urządzenia odłącz wszystkie odbiorniki wyciągając wtyczkę z gniazdka generatora. Następnie przełącz włącznik zapłonu (Rys C, 8) do pozycji „OFF”.

UWAGA W przypadku konieczności wyłączenia awaryjnego generatora należy od razu przełączyć włącznik zapłonu do pozycji „OFF”.

UWAGA Po zakończeniu pracy rura wydechowa może być gorąca, przed podjęciem czynności obsługowych, odczekaj aż ostygnie.

9. Bieżące czynności obsługowe

UWAGA Wszystkie czynności obsługowe przeprowadzać przy urządzeniu odłączonym od źródła zasilania.

Przed przystąpieniem do kontroli, naprawy lub konserwacji zatrzymaj silnik i odczekaj do momentu zatrzymania się wszystkich wirujących elementów. Odłącz przewód napięcia od świecy zapłonowej tak aby wyeliminować przypadkowe uruchomienie.

Harmonogram prac konserwacyjnych

Zawsze przed uruchomieniem urządzenia:

Skontroluj i uzupełnij poziom paliwa w baku.
Skontroluj i starannie dokręć uziemienie.

Zakres obsługi	Po pracy	Po 1 miesiącu użytkowania	Co 3 miesiące lub co 50 h	Co 6 miesięcy lub co 100 h	Co 1 rok lub co 300 h
Sprawdzanie stanu oleju	X				
Wymiana oleju		X			
Sprawdzanie filtra powietrza		X			
Czyszczenie filtra powietrza			X		
Wymiana świecy zapłonowej				X	
Kontrola przewodów paliwowych					X
Kontrola przewodów wysokiego napięcia					X

Czyszczenie filtra powietrza (rys. G)

Zabrudzony filtr powietrza może doprowadzić do niewłaściwej pracy silnika i do zwiększonego poboru paliwa.

UWAGA Zabrania się czyszczenia filtra powietrza i jego elementów za pomocą rozpuszczalnika, może to doprowadzić do pożaru. Zabrania się uruchamiania urządzenia bez filtra powietrza, doprowadzi to do szybszego zużycia silnika.

- odkręć wkręt zabezpieczający i zdejmij osłonę filtra
- zdejmij filtr i wyczyść.

Montaż przeprowadź w odwrotnej kolejności.

Wymiana świecy zapłonowej

Zalecana świeca: F7RTC lub jej odpowiednik.

UWAGA Zastosowanie nieprawidłowej świecy może spowodować uszkodzeniem silnika.

Aby wymienić świecę, odłącz fajkę świecy zapłonowej i usuń wszelkie zabrudzenia z obszaru przewodów świecy. Następnie za pomocą klucza do świec znajdującego się w zestawie, odkręć świecę zapłonową.

Sprawdź stan świecy zapłonowej.

- Jeżeli elektrody są zużyte lub jeśli izolator jest pęknięty lub zniszczony - wymień taką świecę.
- Jeżeli świeca zapłonowa zanieczyszczona jest nagarem - usuń nagar za pomocą szczotki drucianej lub środka do czyszczenia świec w sprayu.
- Zmierz przerwę pomiędzy elektrodami za pomocą szczelinomierza, elektrody powinny mieć odpowiednią szczelinę, która powinna wynosić od (0,7-0,8) mm (Rys. I). Popraw przerwę, jeśli to konieczne, ostrożnie doginając elektrodę.
- Sprawdź, czy podkładka uszczelniająca świecy jest w dobrym stanie.
- Wkręć ponownie świecę ręką w celu uniknięcia zerwania gwintu, aż do wyczuwalnego oporu.
- Dokręć kluczem do świec. W przypadku kiedy wykorzystujesz używaną świecę, dokręć ją kluczem o $\frac{1}{8}$ - $\frac{1}{4}$ obrotu, nową świecę o $\frac{1}{2}$ obrotu.

Jeśli znasz wartość momentu z jaką należy dokręcić świecę i posiadasz klucz dynamometryczny, użyj klucza dynamometrycznego.

Wymiana oleju

UWAGA Wymianę oleju przeprowadzaj w rękawicach ochronnych.

Zlewaj olej, gdy silnik jest jeszcze ciepły, ponieważ olej jest bardziej płynny i zawiera więcej zanieczyszczeń.

- odkręć wkręty i zdejmij osłonę boczną (zwróć uwagę na zatrzaski w dolnej części osłony),
 - odkręć korek wlewu oleju
 - korzystając z lejka przy wlewie oleju, zlej zużyty olej do wcześniej przygotowanego pojemnika.
 - napełnij zbiornik oleju świeżą porcją oleju silnikowego
- Wymieniaj olej zgodnie z zalecanym harmonogramem.

UWAGA Nie wylewaj do gruntu ani do kanalizacji zużytego oleju.

Zużyty olej dostarcz do najbliższego punktu zbierania odpadów niebezpiecznych.

Przechowywanie

UWAGA Opary benzyny są wybuchowe. Nie wolno przechowywać benzyny dłużej niż 30 dni. Urządzenia nie wolno przechowywać w pobliżu źródeł otwartego ognia. Przed przygotowaniem generatora do przechowywania upewnij się, że silnik całkowicie ostygł.

Przygotowanie do przechowywania

Gdy planowane jest przechowywanie nieużywanego urządzenia dłużej niż 30 dni;

- Spuść paliwo ze zbiornika.
 - Odłącz fajkę świecy zapłonowej.
- Pamiętaj, że urządzenia nie należy przechowywać w pomieszczeniach o dużej wilgotności.

Akumulator

Akumulator ładuje się podczas pracy zespołu prądowórczego, dlatego nie ma potrzeby doładowywania go, jeżeli zespół prądowórczy jest regularnie używany. Gdy planowane jest przechowywanie nieużywanego urządzenia dłużej niż 30 dni bezwzględnie odłączyc akumulator i zabezpieczyć (zaizolować) styki przed zwarcie.

Transport

Przed przystąpieniem do transportu należy całkowicie spuścić płyny eksploatacyjne takie jak paliwo oraz olej. Odłączyć fajkę świecy.
Zespół transportować w pozycji poziomej z zakręconym wlewem paliwa.

10. Części zamienne i akcesoria

Paliwo

Zalecana benzyna bezołowiowa 95

Zalecana świeca:

F7RTC lub odpowiednik.

Olej silnikowy

Zalecany olej DEGL01 typ SAE 10W-30 firmy „Dedra-Exim”
W celu zakupu części zamiennych i akcesoriów należy skontaktować się z Serwisem „Dedra-Exim”. Dane kontaktowe znajdują się na 1. stronie instrukcji.
Przy zamawianiu części zamiennych prosimy podać numer partii umieszczonej na tabliczce znamionowej oraz numer części z rysunku złożeniowego.

W okresie gwarancyjnym naprawy dokonywane są na zasadach podanych w karcie gwarancyjnej. Reklamowany produkt prosimy przekazać do naprawy w miejscu zakupu (sprzedawca zobowiązany jest przyjąć reklamowany produkt), przesłać do serwisu centralnego „Dedra-Exim” lub przesłać do serwisu najbliższego względem miejsca zamieszkania (lista serwisów na stronie www.dedra.pl). Prosimy uprzejmie dołączyć wypełnioną kartę gwarancyjną. Po okresie gwarancyjnym naprawy wykonuje serwis centralny. Uszkodzony produkt należy przesłać do serwisu (koszty wysyłki pokrywa użytkownik).

11. Samodzielne usuwanie usterek

UWAGA Przed przystąpieniem do samodzielnego usuwania usterek odłączyć urządzenie od zasilania.

Problem	Przyczyna	Rozwiązanie
Silnik nie daje się uruchomić	Brak paliwa w zbiorniku	Napełnij zbiornik paliwa
	Stare paliwo	Opróżnij układ zasilania ze starego paliwa, zbiornik napełnij świeżą porcją czystego paliwa
	Zapłon nie jest włączony	Włącz zapłon za pomocą przycisku
	Kranik paliwa w pozycji zamkniętej	Otwórz kranik paliwa
	Nie podłączono przewodu wysokiego napięcia do świecy	Przewód wysokiego napięcia podłącz do świecy zapłonowej
	Brudna lub uszkodzona świeca zapłonowa	Oczyść świecę, wadliwą świecę wymień na nową.
Silnik pracuje nierównomiernie	Nie włączono ssania	Włącz ssanie
	Luźny przewód wysokiego napięcia	Podłącz właściwie przewód wysokiego napięcia do świecy
	Stare lub zanieczyszczone paliwo w układzie zasilania	Opróżnij układ zasilania ze starego paliwa, zbiornik napełnij świeżym paliwem
Brak napięcia w gnieździe 12 V	Gaźnik rozregulowany	Wyreguluj gaźnik
	Przycisk bezpiecznika 12 V jest wyłączony	Włącz przycisk bezpiecznika

UWAGA Zespół prądotwórczy wyposażony jest w czujnik poziomu oleju. W przypadku zbyt niskiego poziomu oleju, czujnik spowoduje brak możliwości uruchomienia zespołu prądotwórczego. W związku z tym, w sytuacji, gdy urządzenie nie daje się uruchomić, w pierwszej kolejności należy sprawdzić stan oleju. W przypadku zbyt niskiego poziomu oleju należy go uzupełnić.

12. Kompletacja urządzenia

1. Zespół prądotwórczy – 1 szt., 2. Klucz do świec – 1 szt., 3. Kabel DC 12V – 1 szt., 4. Wtyczka – 1 szt.

13. Informacja dla użytkowników o pozbywaniu się urządzeń elektrycznych i elektronicznych (dotyczy gospodarstw domowych)



Przedstawiony symbol umieszczony na produktach lub dołączonej do nich dokumentacji informuje, że niesprawnych urządzeń elektrycznych lub elektronicznych nie można wyrzucać razem z odpadami bytowymi. Prawidłowe postępowanie w razie konieczności utylizacji, powtórnego użycia lub odzysku podzespołów polega na przekazaniu urządzenia do wyspecjalizowanego punktu zbiórki, gdzie będzie przyjęte bezpłatnie. Informacji o lokalizacji miejsc zbiórki zużytego sprzętu udzielają władze lokalne np. na swoich stronach internetowych.

Prawidłowa utylizacja urządzenia umożliwia zachowanie cennych zasobów i uniknięcie negatywnego wpływu na zdrowie i środowisko, które może być zagrożone przez nieodpowiednie postępowanie z odpadami.

Nieprawidłowa utylizacja odpadów zagrożona jest karami przewidzianymi w odpowiednich przepisach lokalnych.

Użytkownicy w krajach Unii Europejskiej: W razie konieczności pozbycia się urządzeń elektrycznych lub elektronicznych, prosimy skontaktować się z najbliższym punktem sprzedaży lub z dostawcą, którzy udzielą dodatkowych informacji.

Pozbywanie się odpadów w krajach poza Unią Europejską: Taki symbol dotyczy tylko krajów Unii Europejskiej. W razie potrzeby pozbycia się niniejszego produktu prosimy skontaktować się z lokalnymi władzami lub ze sprzedawcą celem uzyskania informacji o prawidłowym sposobie postępowania.

14. Wykaz części do rysunku złożeniowego

Zespół prądotwórczy

LP	Nazwa części	LP	Nazwa części
1.1	Uszczelka tłumika	4.14.	Śruba z łbem sześciokątnym
1.2	Tłumik	2	
1.3	Podkładka	4.15	AVR
1.4	Nakrętka	4.16	Tyłna osłona silnika
1.6	Śruba z kołnierzem	4.17	Śruba z kołnierzem
1.7	Wspornik tłumika	5.1	Rama zespołu prądotwórczego
1.8	Wspornik tłumika	5.2	Uchwyty transportowe
2.2	Rama panelu	5.3	Wkręt z łbem sześciokątnym
2.3	Rama panelu	5.4	Śruba z kołnierzem
2.4	Rama tylna	5.5	Nakrętka
2.5	Panel z gniazdami prądowymi	5.6	Amortyzator
2.6	Śruba z łbem sześciokątnym	5.7	Amortyzator
3.1	Silnik spalinowy	5.8	Nakrętka sześciokątna
3.2	Wspornik filtra powietrza	5.9	Uchwyt transportowy
3.3	Śruba z łbem sześciokątnym	5.10	Rękojeść składana
3.4	Listwa silnika z siatką	5.11	Element montażowy
3.5	Śruba z łbem sześciokątnym	5.12	Trzpień rękojeści
3.6	Przewody zasilające do startera	5.13	Element montażowy
4.1	Wirnik	5.14	Sprężyna rękojeści
4.2	Stojan	5.16	Wkręt z łbem sześciokątnym
4.3	Korpus tylni prądnicy	5.17	Wspornik rękojeści transportowej
4.4	Nakrętka M5	5.18	Nakrętka
		5.19	Pasek montażowy do akumulatora

4.5	Podkładka	5.20	Akumulator
4.6	Śruba z łbem sześciokątnym	5.21	Uchwyt montażowy do akumulatora
4.7	Podkładka	5.22	Śruba z kołnierzem
4.8	Podkładka	5.23	Podstawa ramy
4.9	Śruba	5.24	Stopka ramy
4.1	Śruba z kołnierzem	5.25	Nakrętka sześciokątna
4.1	Szczotki elektrografitowe 2 szt.	5.26	Podkładka
4.1	Śruba z kołnierzem	5.27	Podkładka
4.1	Mostek prostowniczy	5.28	Koło jezdne
4.1	Terminal przyłączeniowy	5.29	Oś koła

Karta gwarancyjna

na

Zespół prądotwórczy małej mocy

Nr katalogowy: DEGB9203K nr partii:

(zwane dalej Produktem)

Data zakupu Produktu:

Pieczęć sprzedawcy

Data i podpis sprzedawcy:

Oświadczenie Użytkownika:

Potwierdzam, że zostałem poinformowany o warunkach gwarancji oraz skutkach nieprzestrzegania wytycznych zawartych w Instrukcji obsługi i karcie gwarancyjnej. Warunki niniejszej gwarancji są mi znane, co potwierdzam własnoręcznym podpisem:

.....

Data i miejsce

.....

Podpis Użytkownika

I. Odpowiedzialność za Produkt

1. Gwarant – „Dedra-Exim” Sp. z o.o. z siedzibą w Pruszkowie, adres: ul. 3 Maja 8, 05-800 Pruszków, KRS 0000062517, Sąd Rejonowy dla m.st. Warszawy w Warszawie, XIV Wydział Gospodarczy Krajowego Rejestru Sądowego, NIP 527-020-49-33, kapitał zakładowy: 100 980.00 zł.

2. Na warunkach określonych w niniejszej karcie gwarancyjnej Gwarant udziela gwarancji na Produkt, pochodzący z dystrybucji Gwaranta.

3. Odpowiedzialność z tytułu gwarancji obejmuje tylko wady powstałe z przyczyn tkwiących w Produkcie w momencie jego wydania Użytkownikowi.

4. Z tytułu gwarancji Użytkownik, uzyskuje prawo do bezpłatnej naprawy Produktu, o ile wada ujawniła się w okresie gwarancji. Sposób naprawy Produktu (metoda wykonania naprawy) zależy od decyzji Gwaranta. W przypadku stwierdzenia przez Gwaranta braku możliwości naprawy Gwarant zastrzega sobie prawo wymiany wadliwego elementu albo całego Produktu na wolny od wad, obniżenia ceny Produktu lub odstąpienia od umowy.

5. W stosunku do Użytkownika, który nie jest konsumentem w rozumieniu ustawy z dnia 23 kwietnia 1964r. Kodeks cywilny, odpowiedzialność odszkodowawcza Gwaranta za szkody wynikające z niniejszej gwarancji i/lub w związku z jej zawarciem i wykonywaniem, bez względu na tytuł prawny, jest ograniczona maksymalnie do wysokości wartości wadliwego Produktu.

II. Okres gwarancji

Elementy Produktu	Czas trwania ochrony gwarancyjnej
Zespół prądotwórczy małej mocy	24 miesiące, licząc od daty zakupu Produktu uwidocznionej w niniejszej karcie gwarancyjnej

III. Warunki skorzystania z gwarancji

1. Przedstawienie przez Użytkownika wypełnionej karty gwarancyjnej Produktu oraz uprawdopodobnienie przez Użytkownika okoliczności zakupu Produktu, np. poprzez przedstawienie paragonu, faktury, itd. W celu sprawnego przeprowadzenia reklamacji zaleca się aby Użytkownik przekazał wraz z Produktem do reklamacji wszystkie elementy określone w „Kompletacji urządzenia” zawartej w Instrukcji obsługi.

2. Stosowanie się przez Użytkownika do zaleceń zawartych w Instrukcji obsługi i karcie gwarancyjnej.

3. Gwarancja obejmuje tylko obszar Rzeczypospolitej Polskiej i UE.

4. Gwarancja nie obejmuje wad Produktu powstałych w szczególności na skutek:

- Nieprzestrzegania przez Użytkownika warunków określonych w Instrukcji obsługi, w szczególności w zakresie prawidłowej eksploatacji, konserwacji i czyszczenia;
- Zastosowania przez Użytkownika środków czyszczących lub konserwujących niezgodnych z Instrukcją obsługi;
- Nieodpowiedniego przechowywania i transportu Produktu przez Użytkownika;
- Samowolnych zmian i/lub przeróbek Produktu przez Użytkownika, które nie były uzgadniane z Gwarantem;
- Zastosowania przez Użytkownika w Produkcie materiałów eksploatacyjnych niezgodnych z Instrukcją obsługi.

5. Użytkownik, który nie jest konsumentem w rozumieniu ustawy z dnia 23 kwietnia 1964r. Kodeks cywilny, traci gwarancję na Produkt, w którym:

- numery seryjne, oznaczenia dat i tabliczki znamionowe zostały usunięte, zmienione lub uszkodzone przez Użytkownika;
- plomby zostały uszkodzone przez Użytkownika lub noszą ślady manipulacji Użytkownika.

6. Uwaga! Czynnności związane z codzienną obsługą Produktu, wynikające m.in. z Instrukcji obsługi Użytkownik wykonuje we własnym zakresie i na swój koszt.

IV. Procedura reklamacyjna

1. W przypadku stwierdzenia nieprawidłowej pracy Produktu, przed dokonaniem zgłoszenia reklamacyjnego należy upewnić się czy wszystkie czynności określone w szczególności w Instrukcji obsługi zostały wykonane w sposób prawidłowy.
2. Zgłoszenie reklamacji zaleca się dokonać niezwłocznie, najlepiej w terminie 7 dni od daty zauważenia wady Produktu. Użytkownik, który nie jest konsumentem w rozumieniu ustawy z dnia 23 kwietnia 1964r. Kodeks cywilny traci uprawnienia wynikające z niniejszej gwarancji w przypadku niezgłoszenia reklamacji w terminie 7 dni.
3. Zgłoszenie reklamacji można dokonać m.in. w punkcie zakupu Produktu, w serwisie gwarancyjnym lub pisemnie na adres: „Dedra-Exim” Sp. z o.o., ul. 3 Maja 8, 05-800 Pruszków.
4. Użytkownik może złożyć reklamację przy wykorzystaniu formularza dostępnego na stronie internetowej www.dedra.pl. („Formularz zgłoszenia reklamacji z tytułu gwarancji”).
5. Adresy serwisów gwarancyjnych dla poszczególnych krajów dostępne są na stronie www.dedra.pl. W przypadku braku serwisu gwarancyjnego dla danego kraju zgłoszenia reklamacyjnego z tytułu gwarancji zaleca się kierować na adres: „Dedra-Exim” Sp. z o.o. ul. 3 Maja 8, 05-800 Pruszków (Polska).
6. Mając na uwadze bezpieczeństwo Użytkownika zakazuje się korzystania z wadliwego Produktu.
7. Uwaga! Korzystanie z wadliwego Produktu jest niebezpieczne dla zdrowia i życia Użytkownika.
8. Wykonanie obowiązków wynikających z gwarancji nastąpi w terminie 14 dni roboczych, licząc od dnia dostarczenia reklamowanego Produktu przez Użytkownika.
9. Przed dostarczeniem wadliwego Produktu do reklamacji zaleca się jego oczyszczenie. Reklamowany Produkt zaleca się dokładnie zabezpieczyć przed uszkodzeniami w transporcie (zaleca się dostarczyć reklamowany Produkt w oryginalnym opakowaniu).
10. Okres gwarancji ulega przedłużeniu o czas, w ciągu którego wskutek wady Produktu objętego gwarancją Użytkownik nie mógł z niego korzystać. Gwarancja nie wyłącza, nie ogranicza, ani nie zawiesza uprawnień Użytkownika wynikających z przepisów o rękojmi za wady rzeczy sprzedanej.

CZ Obsah

1. Snímky a obrázky
2. Popis zařízení
3. Určení nástroje
4. Omezení použití
5. Technické údaje
6. Příprava k práci
7. Zapínání nástroje
8. Použití nástroje
9. Aktuální provozní práce
10. Náhradní díly a příslušenství
11. Samostatné odstranění závad
12. Výbava nástroje
13. Informace pro uživatele o zbavování se elektrických a elektronických zařízení
14. Záruční list

Překlad originálního návodu

Prohlášení o shodě bylo připojeno k návodu jako jednotlivý dokument. V případě chybějícího prohlášení o shodě kontaktujte „Dedra-Exim” Sp. z o.o. Všeobecné bezpečnostní podmínky byly připojeny k návodu jako jednotlivá brožura.

VÁROVÁNÍ. Přečtěte si všechna upozornění označená symbolem a všechny pokyny.

Nedodržení níže uvedených upozornění a bezpečnostních pokynů může vést k úrazu elektrickým proudem, požáru nebo vážným zraněním.

Uložte všechna upozornění a pokyny pro pozdější použití.

2. Popis zařízení

Obr. A: 1. blbec, 2. palivový ventil, 3. vzduchový filtr, 4. sací páka, 5. víčko palivové nádrže, 6. palivoměr, 7. zásuvka 400 V~, 8. zásuvka 12 V d. c., 9. pojistka pro 12 V d. c., 10. spínač, 11. zásuvka 230 V~, 12. zásuvka pojistka 230 V~, 13. pojistka, 14. startovací baterie, 15. víčko olejové nádrže, 16. displej, 17. uzemňovací šroub, 18. zapalovací svíčka.

3. Určení nástroje

Generátorové soustrojí je silnoproudé zařízení, které představuje samostatný zdroj proudu. Generátorová soustrojí jsou autonomní soustrojí pro výrobu elektrické energie. Generátorové soustrojí v základním provedení slouží k výrobě elektrické energie pro různé spotřebiče (motory, osvětlení, topení atd.) v oblastech, kde nejsou žádné jiné zdroje.

Zařízení se může používat pro stavební a opravné práce, v opravárenských dílnách, pro hobby použití se současným dodržováním podmínek používání a přípustných pracovních podmínek, uvedených v návodu k obsluze.

4. Omezení použití

Zařízení může být používáno pouze v souladu s níže uvedenými "Přípustnými provozními podmínkami".

Stroj se může používat pouze a výlučně s originálními náhradními díly. Generátorové soustrojí je určeno pouze pro domácí použití.

Generátorové soustrojí nesmí pracovat v uzavřených prostorech. Generátorové soustrojí nesmí pracovat v prostředí s vysokou vlhkostí vzduchu. Pokud zjistíte mechanické poškození, zejména deformace krytu, palivové nádrže, netěsnost (únik paliva), zařízení nepoužívejte. Generátorové soustrojí nepoužívejte také, když

zjistíte jeho nepravdělný chod. Pak zařízení bezpodmínečně zajistěte a dejte jej opravit do autorizovaného servisu „DEDRA-EXIM” Sp. z o.o.

Samovolné změny v mechanické a elektrické stavbě, veškeré úpravy, obslužné činnosti nepopsané v návodu k obsluze budou vnímány jako právně neodpodstatněné a způsobí okamžitou ztrátu záručních práv a prohlášení o shodě ztratí platnost. Používání, které budou v rozporu s určením nebo v rozporu s návodem k obsluze způsobí okamžitou ztrátu záručních práv.

Přípustné pracovní podmínky

Zařízení se nesmí používat v uzavřených prostorech. Zabraňte vlhkosti. Zapnuté zařízení nenechávejte bez dozoru. Je zakázáno připojovat generátorové soustrojí k domácí instalaci.

5. Technické údaje

Model	DEGB9203K
Spalovací motor	Pístový, 4válcový
Maximální výstupní výkon [W]	8 300
Trvalý výstupní výkon [W]	8 000
Napětí [V]	230~ / 400~
Výstupní frekvence linky [Hz]	50
Jmenovitý proud [A]	16
Spalovací motor (typ)	LT459
Objem zásobníku [l]	25
Třída provozních požadavků	G1
Třída shody výkonu	A
Garantovaná hladina akustického výkonu LWA [dB(A)]	97
Hmotnost nevětrané jednotky [kg]	95
Výkon spalovacího motoru [W]	10 300
Otáčky motoru [ot/min] Zdvihový objem motoru [ot/min]	3000
Zdvihový objem motoru [cm ³]	459
Stupeň ochrany proti přímému přístupu	IP23M
Hladina akustického výkonu LWA [dB(A)]	93
Nejistota měření (KWA) [dB(A)]	3
Účinnost	1.0
Startovací baterie	
Typ baterie	Pb
Kapacita baterie [Ah]	12
Proud [A]	17
Výkon [W/h]	204


Doplňující údaje:

Počet zásuvek

- 1 x 400 V ~ (AC)
- 1 x 230 V ~ (AC)
- 1 x 12 V 5 A (DC)

Informace o hluku

Hladina hluku je uvedena v souladu s EN ISO 3744:1995 hodnoty byly uvedeny výše v tabulce.

 **POZOR** Hluk může způsobit poškození sluchu, při práci vždy používejte chrániče sluchu!

Uvedená celková hodnota hluku je měřena podle standardní metody studie a může být použita k porovnání jednoho zařízení s druhým. Zadaná úroveň hluku může být použita také pro předběžné posouzení dopadu hluku.

Hladina hluku při skutečném používání přístroje se může lišit od deklarované hodnoty v závislosti na způsobu používání pracovních nástrojů, zejména na typu obráběného materiálu a je třeba k určení opatření na ochranu operátora. Přesně odhodnoťte expozici v reálných podmínkách provozu, je nutné vzít v úvahu všechny části pracovního cyklu, včetně období, když zařízení je vypnuto nebo když je zapnuté, ale není právě používáno.

6. Příprava k práci

 **POZOR** Všechny činnosti je nutné provádět při zástrčce vysunutě ze zásuvky.

Před zahájením provozu se ujistěte, že generátor není poškozen a nemá stopy po zamáčknutí, odření atp. Zjistíte-li jakékoli poškození, kontaktujte servis „Dedra-Exim” sp. z o.o.

Umístění jednotky

Pro zvýšení komfortu používání je generátorová souprava vybavena transportními kolečky. To usnadňuje přesun a umístění jednotky..

Přeprava a stěhování

Generátorová souprava DEGB9203K je vybavena sklopným madlem, které usnadňuje přepravu a přemístování. Když je jednotka v provozní poloze, měla by být rukojeť sklopená (obr. A, 5) a pro přepravu nebo přemístění by měla být rozložena silným tahem nahoru. Rukojeť lze uzamknout v poloze, která je pro uživatele pohodlná. Sklopení rukojeti se provede tak, že se nastaví do pracovní polohy..

Instalace baterie

Startovací baterie není během přepravy připojena.

Během přepravy jsou kabely odpojeny od baterie. Připojení baterie:

- vyhledejte vodiče pro připojení baterie

- dotáhněte kabely ke svorkám baterie a nezapomeňte na správnou polaritu - červený kabel ke kladnému (+) pólu, černý kabel k zápornému (-) pólu.

Plnění generátoru olejem

Generátorová souprava není zaplavena olejem, před zahájením provozu musí být jednotka zaplavena olejem.

Motorový olej je hlavním faktorem ovlivňujícím výkon a životnost motoru. Používejte olej určený pro čtyřtákní motory. Pro všeobecné použití se doporučuje olej DEGL01 typu SAE 10W-30 od společnosti "Dedra-Exim".

Jednotka je vybavena snímačem hladiny oleje, který při nízké hladině oleje zabrání spuštění motoru.

Objem olejové vany je přibližně 1,1 litru.

Doplnění oleje:

- Sejměte víčko olejové nádrže (obr. A, 15) a otřete měrku do čistého hadříku.
- nalijte připravené množství oleje.
- zkontrolujte hladinu oleje a zašroubujte víčko olejové nádrže.

Doplňování paliva

POZOR Benzín je hořlavý a za určitých podmínek výbušný. Při doplňování paliva do generátoru nebo v místech, kde je skladován benzín, je zakázáno kouřit, jiskřit a používat otevřený oheň. Vznícení nebo výbuch může způsobit vážná zranění. Doplňování paliva by se mělo provádět v dobře větraném prostoru se zastaveným motorem.

Odšroubujte víčko palivové nádrže (obr. E). Naplňte palivovou nádrž benzínem (objem nádrže je 25 litrů). Víčko palivové nádrže je vybaveno odvodušňovacím otvorem; po dokončení tankování utáhněte víčko palivové nádrže, dokud neuslyšíte charakteristický zvuk, což znamená, že se nádrž odvodušňuje.

7. Zapínání nástroje

POZOR Před spuštěním zařízení proveďte kroky popsané v části "Příprava k práci".

Povinnosti uživatele

POZOR Seznamte se s návodem k používání a bezpečnosti práce. Ujistěte se, že víte, jak se dá rychle vypnout generátorové soustrojí, a seznamte se s fungováním všech ovládacích prvků. Je zakázáno obsluhovat zařízení bez příslušného zaškolení.

Před prvním spuštěním zkontrolujte hladinu oleje a paliva.

Před zahájením prvního spuštění stroje se ujistěte, že je generátor důkladně uzemněný. Aby to provést, odšroubujte šroub (obr. C, 6) a namontujte zemnicí kabel pod hlavu šroubu (kabel není součástí dodávky). Následně utáhněte šroub tak, aby byl kabel bezpečně zablokován. Připojte druhý konec kabelu k vodivé tyči umístěné v zemi.

Před spuštěním motoru nepřipojujte ke generátoru žádná zařízení.

Spuštění zařízení

Po připojení baterie:

- zapněte průtok paliva přesunutím ventilu do polohy ON (obr. A, 2).
- zapněte sání přesunutím sací páky do polohy ON (obr. A, 4).
- otočte klíčkem zapalování do polohy ON (obr. A, 10).
- pro automatické startování otočte klíčkem zapalování do polohy START.
- při ručním ovládní silně zatáhněte za páku (obr. A, 1).

Po spuštění přepněte sací páku do polohy OFF.

Připojte přijímač k zásuvce napětí..

8. Použití nástroje

POZOR Nespouštějte zařízení uvnitř místnosti, výfukové plyny obsahují jedovatý oxid uhelnatý.

Nepřipojujte zařízení, jejichž jmenovitý výkon přesahuje 80% jmenovitého výkonu generátoru.

Během spuštění se elektromotory vyznačují dočasnou zvýšenou spotřebou energie, což může způsobit aktivaci ochrany proti přetížení a vypnutí jednotky.

V případě připojení více zařízení je nespouštějte současně. Pokud je třeba použít prodlužovací kabely, neměly by být delší než:

- 60 m pro průřez 1,5 mm²
- 100 m pro průřez 2,5 mm²

Zastavení motoru

Před vypnutím spotřebiče odpojte všechny přijímače vytažením zástrčky ze zásuvky generátoru. Následně přepněte zapalování (obr. I) do polohy "OFF".

POZOR V případě potřeby nouzového vypnutí generátoru přepněte ihned spínač zapalování do polohy "OFF". Po dokončení práce může být výfukové potrubí horké, před zahájením údržby jej nechte vychladnout.

9. Aktuální provozní práce

POZOR Všechny obslužené činnosti je nutné provádět při zástrčce vysunuté ze zásuvky.

Před zahájením kontroly, opravy nebo údržby, vypněte motor a počkejte, až se zastaví všechny rotující části. Odpojte napájecí kabel od zapalovací svíčky tak, aby nedošlo k náhodnému spuštění.

Harmonogram údržby

Před spuštěním zařízení vždy:

Zkontrolujte a doplňte hladinu paliva v nádrži.

Zkontrolujte a silně dotáhněte uzemnění.

Servisní rozsah	Po práci	Po prvním měsíci používání	Každé 3 měsíce nebo každých 50 hodin	Každých 6 měsíců nebo každých 100 hodin	Každý 1 rok nebo každých 300 hodin
Kontrola stavu oleje	X				
Výměna oleje		X			

Kontrola vzduchového filtru		X		
Čištění vzduchového filtru			X	
Výměna zapalovací svíčky				X
Kontrola palivového vedení				X
Kontrola vedení vysokého napětí				X

Čištění vzduchového filtru

Znečištěný vzduchový filtr může způsobit nesprávný chod motoru a zvýšenou spotřebu paliva.

POZOR Vzduchový filtr a jeho součásti nečistěte rozpouštědlem, mohlo by dojít k požáru. Nestartujte zařízení bez vzduchového filtru, může to vést k rychlejšímu opotřebení motoru.

- vyšroubujte šrouby a sejměte kryt (dávejte pozor na západky na spodní straně krytu)
- najděte kryt palivového filtru
- vyšroubujte zajišťovací šroub a sejměte kryt filtru
- vyměňte palivový filtr a vyčistěte jej.

Montáž proveďte v opačném pořadí.

Výměna zapalovací svíčky

Doporučená svíčka: F7RTC nebo ekvivalent.

POZOR Použití nesprávné zapalovací svíčky může poškodit motor.

Chcete-li vyměnit svíčku, vyšroubujte šrouby a sejměte boční kryt (dávejte pozor na západky na spodní straně krytu), sejměte víčko z horní části krytu, odpojte objímku zapalovací svíčky (obr. B) a odstraňte veškeré znečištění z oblasti kabelů svíčky. Pak pomocí klíče na zapalovací svíčky, který je součástí sady, vyšroubujte zapalovací svíčku.

Zkontrolujte stav zapalovací svíčky.

•Pokud jsou elektrody opotřebené nebo pokud je prasklý nebo poškozený izolátor – vyměňte zapalovací svíčku.

•Pokud je zapalovací svíčka znečištěná usazeninami uhlíku – odstraňte usazeniny drátěným kartáčem nebo prostředkem na čištění svíček.

Mezeru mezi elektrodami změřte spároměrem, elektrody musí mít odpovídající mezeru, která musí činit od (0,7–0,8) mm (obr. K). Bude-li třeba, opravte mezeru opatrným ohnutím elektrody.

•Zkontrolujte, zda je těsnicí podložka zapalovací svíčky v dobrém stavu.

•Zapalovací svíčku našroubujte zpět rukou, abyste nestrhli závit, až na doraz.

•Svíčku utáhněte klíčem na zapalovací svíčky. Pokud používáte opotřebenou svíčku, utáhněte ji klíčem o 1/8-1/4 otáčky, novou svíčku o 1/2 otáčky.

Pokud znáte hodnotu točivého momentu pro utažení zapalovací svíčky a máte momentový klíč, použijte jej.

Výměna oleje

Při výměně oleje používejte ochranné rukavice.

Olej vypouštějte, dokud je motor ještě teplý, protože olej je tekutější a obsahuje více nečistot.

– vyšroubujte šrouby a sejměte boční kryt (dávejte pozor na západky na spodní straně krytu),

– vyšroubujte uzávěr plnicího hrdla oleje,

– pomocí nálevky vedle plnicího hrdla oleje nalijte použitý olej do předem připravené nádoby,

– naplňte olejovou nádrž novým motorovým olejem.

Olej měňte podle doporučeného plánu.

POZOR Použitý olej nevlévejte do půdy nebo kanalizace.

Použitý olej odevzdejte do nejbližší sběrný nebezpečného odpadu.

Skladování

POZOR Výpary benzínu jsou výbušné. Benzín neskladujte déle než 30 dnů. Zařízení neskladujte v blízkosti zdrojů otevřeného ohně. Před přípravou generátoru k uskladnění se ujistěte, že je motor studený.

Příprava k uskladnění

Pokud plánujete uskladnit nepoužívané zařízení po dobu delší než 30 dnů:

•Vypusťte palivo z nádrže.

•Odpojte objímku zapalovací svíčky.

Otočte knoflík odvodušnění nádrže do polohy OFF.

Pamatujte, že zařízení se nesmí skladovat v prostorách s vysokou vlhkostí.

Baterie

Baterie se při provozu generátoru sama nabíjí, takže při pravidelném používání generátoru není třeba ji dobíjet. Pokud se plánuje skladování nepoužívaného přístroje po dobu delší než 30 dnů, je nutné odpojit baterii a chránit (izolovat) svorky proti zkratce.

Přeprava

Před zahájením přepravy vypusťte všechny provozní kapaliny, jako jsou palivo a olej. Pak pomalu natáhněte startovací lanko, až nepocítíte odpor. Píst se uloží takovým způsobem, který bude chránit válec proti zničení. Odpojte fajnku svíčky. Soustrojí přepravujte ve svislé poloze se zašroubovaným vtokem paliva.

10. Náhradní díly a příslušenství

Doporučená svíčka:

F7RTC nebo odpovídající.

Motorový olej

Doporučený olej DEGL01 typ SAE 10 W–30 firmy „Dedra-Exim“

Pro nákup náhradních dílů a příslušenství kontaktujte servis „Dedra-Exim“. Kontaktní údaje jsou uvedeny na 1. straně návodu.

Při objednávání náhradních dílů uveďte číslo šarže na typovém štítku, stejně jako číslo dílu z montážního výkresu.

Během záruční doby se opravy provádějí za podmínek uvedených v záruční listině. Reklamovaný produkt, prosím, předejte k opravě na místě pořízení (prodávající povinen přijmout reklamované zboží), pošlete na servisní středisko nejbližší k místu bydliště (seznam služeb na internetových stránkách www.dedra.pl), nebo zašlete

do centrálního servisu „Dedra-Exim“. Přiložte prosím vyplněnou záruční listinu. Po záruční době opravy provádí centrální servis. Poškozené zboží musí být odesláno do servisního střediska (náklady na dopravu platí uživatel).

11. Samostatné odstranění závad

POZOR Před zahájením odstraňování závad odpojte nástroj od napájení.

Problém	Příčina	Řešení
Motor nelze spustit	Chybí palivo v nádrži	Naplňte palivovou nádrž
	Staré palivo	Z napájecího systému vypusťte staré palivo, do nádrže nalijte nové čisté palivo
	Zapalování není zapnuto	Zapalování zapněte pomocí tlačítka
	Palivový kohout v uzavřené poloze	Otevřete palivový kohout
	Ke svíčke nebyl připojen vysokonapěťový kabel	Ke svíčke připojte vysokonapěťový kabel
	Znečištěná nebo poškozená zapalovací svíčka	Očistěte svíčku. Vadnou svíčku vyměňte
Motor pracuje nepravdělně	Nebylo zapnuto sání	Zapněte sání
	Uvolněný vysokonapěťový kabel	Připojte správně vysokonapěťový kabel ke svíčke
	Staré nebo znečištěné palivo v palivovém systému	Z napájecího systému vypusťte staré palivo, do nádrže nalijte nové palivo.
V zásuvce 230V není napětí	Neseřížený karburátor	Seřídte karburátor
	Tlačítko pojistky 230V je vypnuté	Zapněte tlačítko pojistky

POZOR Generátorové soustrojí je vybaveno snímačem hladiny oleje. V případě příliš nízké hladiny oleje snímač zabrání spuštění generátorového soustrojí. V této souvislosti, pokud zařízení nelze spustit, v první řadě zkontrolujte stav oleje. V případě, že je příliš nízká hladina oleje, doplňte ji (viz kap. 6, část „Zalítí generátorového soustrojí olejem“)

12. Výbava nástroje

1. sada generátoru - 1 ks, 2. klíč na svíčky - 1 ks, 3. kabel 12V DC - 1 ks, 4. zástrčka - 1 ks;

13. Informace pro uživatele o likvidaci elektrických a elektronických zařízení (týká se domácností)



Prezentovaný symbol umístěný na výrobcích nebo k nim přiložená dokumentace informuje, že odpadní elektrická a elektronická zařízení nelze likvidovat společně s komunálním odpadem. Správný postup v případě likvidace, zpětného využití nebo recyklace komponentů spočívá v předání zařízení do specializovaného odběrného bodu, kde bude přijato bezplatně. Informace o místech odběru odpadního zařízení poskytují místní úřady, např. na svých internetových stránkách.

Správnou likvidací zařízení chráníme cenné zdroje a eliminujeme negativní vliv na zdraví a životní prostředí, které může být ohroženo nesprávným nakládáním s odpady. Nesprávná likvidace odpadů může být trestána uložením pokuty podle příslušných místních předpisů.

Uživatelé v zemích Evropské unie: V případě nutnosti likvidace elektrických a elektronických zařízení kontaktujte nejbližší prodejní místo nebo dodavatele, kteří Vám poskytnou doplňkové informace.

Likvidace odpadů mimo Evropskou unii: Tento symbol se týká pouze zemí Evropské unie. V případě potřeby likvidace tohoto výrobku se obraťte na místní úřady nebo prodejce za účelem získání informací o správném způsobu likvidace.

Záruční list

pro

Generátorové soustrojí s nízkým výkonem

Katalogové číslo: Sériové číslo:.....

(dále jen výrobek)

Datum zakoupení výrobku:

Razítko prodávajícího:.....

Datum a podpis prodávajícího:

Prohlášení uživatele:

Potvrduji, že jsem byl seznámen se záručními podmínkami a důsledky nedodržování pokynů uvedených v návodu k obsluze a záruční listu. Se záručními podmínkami souhlasím, což potvrzuji vlastnoručním podpisem:

.....
datum a místo podpis uživatele

I. Odpovědnost za výrobek

1. Ručitel – „DEDRA-EXIM“ Sp. z o.o. se sídlem v Pruszkowie, adresa: ul. 3 Maja 8, 05-800 Pruszków, KRS 000062517, Obvodní soud pro hl. město Varšavu ve Varšavě, XIV. Hospodářský odbor Celostátního soudního rejstříku, DIČ 527-020-49-33, Základní kapitál: 100 980.00 zł.

2. Podle podmínek stanovených v tomto záručním listu ručitel poskytuje záruku na výrobek, pocházející z distribuce ručitele.

3. Záruční odpovědnost za vady se týká pouze vad vzniklých z příčin tkvících ve výrobku v okamžiku jeho vydání uživateli.

4. Uživatel má nárok na bezplatnou záruční opravu výrobku, pokud vada byla zjištěna v záruční době. Provedení opravy výrobku (způsob opravy) závisí na rozhodnutí ručitele. Pokud ručitel nemůže provést opravu, vyhrazuje si právo na výměnu vadné součásti nebo celého výrobku za bezvadný, snížení ceny výrobku nebo odstoupení od smlouvy.

5. Vůči uživateli, který není spotřebitelem ve smyslu zákona ze dne 23. dubna 1964 občanský zákoník, je odpovědnost Ručitele za škody vyplývající z této záruky a/nebo v souvislosti s jejím uzavřením a plněním, bez ohledu na právní titul, omezena maximálně do výše hodnoty vadného výrobku.

II. Záruční doba

Součásti výrobku, na které se vztahuje záruka	Doba trvání záruční ochrany
Generátorové soustrojí s nízkým výkonem	24 měsíců, počítáno od data nákupu výrobku uvedeného v tomto záručním listu

III. Podmínky uplatňování záruky

1. Przedstawienie przez Użytkownika wypełnionej karty gwarancyjnej Produktu 1. Předložení vyplněného záručního listu pro výrobek a doložení okolností nákupu výrobku, např. předložení paragonu, faktury atd. Pro správné vyřízení reklamace se doporučuje, abyste společně s výrobkem předali všechny součásti stanovené v kapitole „Kompletace“ výrobku uvedené v návodu k obsluze.

a. Nedodržování podmínek stanovených v návodu k obsluze a záručním listu.

3. Záruka platí pouze na území Polska a EU.

4. Záruka se nevztahuje na vady výrobku vzniklé zejména v následku:

a. Nedodržování podmínek stanovených v návodu k obsluze, zejména v rozsahu správného provozování, údržby a čištění;

b. Používání čisticích nebo ošetřovacích prostředků v rozporu s návodem k obsluze;

c. Nevhodného skladování a přepravování výrobku;

d. Svépomocných změn a/nebo úpravy výrobku, které nebyly dohodnuty s ručitelem;

e. Používání ve výrobku provozních materiálů v rozporu s návodem k obsluze.

5. Uživatel, který není spotřebitelem ve smyslu zákona ze dne 23. dubna 1964 občanský zákoník, ztratí záruku na výrobek, na kterém:

- odstranil, změnil nebo poškodil sériová čísla, označení údajů a výkonové štítky;

- ucpávky byly poškozeny uživatelem nebo nesly stopy manipulace uživatelem.

6. Upozornění! Činnosti spojené s každodenní obsluhou výrobku, vyplývající mj. z návodu k obsluze, provádí uživatel ve vlastní režii a na své náklady.

IV. Postup při reklamaci

1. V případě zjištění nesprávného provozu výrobku se před nahlášením reklamace ujistěte, že jste provedli správně všechny činnosti podrobně popsané v návodu k obsluze.

2. Reklamaci nahlaste ihned, nejlépe do 7 dnů od data zjištění vady výrobku. Uživatel, který není spotřebitelem ve smyslu zákona ze dne 23. dubna 1964 občanský zákoník, ztratí nárok na uplatnění záruky v případě nenahlášení reklamace do 7 dnů.

3. Reklamaci můžete nahlásit mj. v místě zakoupení výrobku, v záručním servisu nebo písemně na adresu: „DEDRA-EXIM“ Sp. z o.o., ul. 3 Maja 8, 05-800 Pruszków.

4. Reklamaci můžete nahlásit prostřednictvím formuláře dostupného na stránkách www.dedra.pl („Formulář pro nahlášení reklamace“).

5. Adresy záručních servisů v jednotlivých státech jsou dostupné na stránkách www.dedra.pl. Pokud v daném státě není uveden servis, reklamční formulář zašlete na adresu: „DEDRA-EXIM“ Sp. z o.o., ul. 3 Maja 8, 05-800 Pruszków (Polska).

6. Z bezpečnostních důvodů je zakázáno používat vadný výrobek.

7. Upozornění!!! Používání vadného výrobku ohrožuje zdraví a život uživatele.

8. Povinnosti vyplývající ze záruky budou splněny do 14 pracovních dnů, počítáno ode dne doručení reklamovaného výrobku.

9. Vadný výrobek před odevzdáním do servisu vyčistěte. Reklamovaný výrobek důkladně zabezpečte proti poškození při přepravě (doporučuje se předat reklamovaný výrobek v originálním obalu).

10. Záruční doba se prodlužuje o dobu, během níž uživatel z důvodu vady výrobku, na kterou se vztahuje záruka, nemohl výrobek používat.

Záruka nevylučuje, neomezuje ani nepozastavuje nároky uživatele vyplývající z ručení za vady prodané věci.

SK Obsah

- Fotografie a obrázky
- Popis zariadenia
- Určenie zariadenia
- Obmedzenia používania
- Technické údaje
- Príprava na prácu
- Zapnutie zariadenia
- Používanie zariadenia
- Priebežná údržba
- Náhradné diely a príslušenstvo
- Samostatné odstraňovanie porúch
- Kompletizácia zariadenia
- Informácie pre užívateľov týkajúca sa likvidácii elektrických a elektronických zariadení
- Záručný list

Preklad originálneho návodu

Vyhlasenie o zhode bolo pripojené k návodu ako samostatný dokument. Ak dané vyhlásenie o zhode chýba, je potrebné kontaktovať spoločnosť „Dedra-Exim“ Sp. z o.o.

Všeobecné pokyny pre bezpečnosť boli pripojené k návodu ako samostatná brožúra.

⚠ UPOZORNENIE. Prečítajte si všetky upozornenia označené symbolom a všetky pokyny.

Nedodržanie nasledujúcich bezpečnostných upozornení a bezpečnostných pokynov môže spôsobiť zásah elektrickým prúdom, požiar, alebo vážne poranenie.

Zachovajte všetky upozornenia a návod pre budúce použitie.

2. Popis zariadenia

Obr. A: 1. trháč, 2. palivový ventil, 3. vzduchový filter, 4. sacia páka, 5. uzáver palivovej nádrže, 6. palivomer, 7. zásuvka 400 V~, 8. zásuvka 12 V d. c., 9. poistka pre 12 V d. c., 10. vypínač, 11. zásuvka 230 V~, 12. zásuvka poistka 230 V~, 13. poistka, 14. štartovacia batéria, 15. viečko olejovej náplne, 16. displej, 17. uzemňovacia skrutka, 18. zapalovacia sviečka

3. Určenie zariadenia

Elektrický zdrojový agregát je elektroenergetické zariadenie používané ako samostatný zdroj el. napätia. Elektrické zdrojové agregáty sú autonómne jednotky vytvárajúce (generujúce) elektrickú energiu. Elektrický zdrojový agregát sa v prvom rade používa na vytváranie elektrickej energie pre rôzne spotrebiče (motory, osvetlenie, ohrievanie ap.) tam, kde nie sú dostupné iné zdroje el. energie.

Zariadenie je určené na používanie pri rekonštrukčno-stavebných prácach, v dielňach a v servisoch, pri amatérskych prácach, pričom musia byť dodržiavané podmienky používania a príslušné prevádzkové podmienky, ktoré sú uvedené v užívateľskej príručke.

4. Obmedzenia používania

Zariadenie sa môže používať iba v súlade s nižšie umiestnenými „Prípušnými pracovnými podmienkami“ uvedenými nižšie.

Stroj sa môže používať iba a výhradne s originálnymi (náhradnými) dielmi.

Elektrický zdrojový agregát sa nemôže používať v zatvorených miestnostiach. Elektrický zdrojový agregát sa nemôže používať na miestach s veľmi vysokou vlhkosťou vzduchu. V prípade, ak objavíte nejaké mechanické poškodenia, predovšetkým deformácie pláštia zariadenia, palivovej nádrže, netesnosti (únik paliva), okamžite prestaňte zariadenie používať. Ak elektrický zdrojový agregát nefunguje správne, alebo máte podozrenie, že niečo nie je v poriadku, ďalej ho v žiadnom prípade nepoužívajte. V takom prípade zariadenie bezodkladne zabezpečte a následne objednáte jeho opravu v autorizovanom servise spoločnosti „DEDRA-EXIM“ Sp. z o.o.

Neoprávnené a samostatné zmeny v mechanickej a elektrickej konštrukcii, všetky úpravy, činnosti údržby, ktoré nie sú opísané v návode na obsluhu, budú považované za nezákonné a spôsobia okamžitú stratu záručných práv a vyhlásenie o zhode už nebude platné.

Použitie v rozpore s účelom, alebo v nezhode s návodom na použitie, bude mať za následok okamžitú stratu záručných práv.

Prípušné pracovné podmienky

Zariadenie sa nemôže používať v zatvorených miestnostiach. Predchádzajte vlhkosti. Spustené zariadenie nikdy nenechávajte bez dozoru. Elektrický zdrojový agregát sa v žiadnom prípade nesmie pripájať k domácej elektroinštalácii.

5. Technické údaje

Model	DEGB9203K
Spaľovací motor	Piestový, 4-valcový
Maximálny výstupný výkon [W]	8 300
Trvalý výstupný výkon [W]	8 000
Napätie [V]	230~ / 400~
Výstupná frekvencia linky [Hz]	50
Menovitý prúd [A]	16
Spaľovací motor (typ)	LT459
Objem zásobníka [l]	25
Trieda prevádzkových požiadaviek	G1
Trieda zhody výkonu	A
Zaručená hladina akustického výkonu LWA [dB(A)].	97
Hmotnosť neodvzdušnenej jednotky [kg]	95
Výkon spaľovacieho motora [W]	10 300
Otáčky motora [ot/min] Objem motora [ot/min]	3000
Objem motora [cm3].	459
Stupeň ochrany pred priamym prístupom	IP23M
Hladina akustického výkonu LWA [dB(A)]	93
Neistota merania (KWA) [dB(A)].	3
Účinník	1.0
Štartovacia batéria	
Typ batérie	Pb
Napätie batérie [V]	12
Kapacita batérie [Ah]	17
Výkon [Wh]	204

Doplňujúce údaje:

Počet zásuviek

1 x 400 V ~ (AC)
1 x 230 V ~ (AC)
1 x 12 V 5 A (DC)

Informácie o hlučnosti

Emisia hluku bola stanovená v súlade s EN ISO 3744:1995 hodnoty sú uvedené v tabuľke vyššie.

⚠ POZOR Hluk môže spôsobiť poškodenie sluchu, a preto počas práce vždy používajte ochranné prostriedky na uši!

Deklarovaná celková hodnota hluku bola meraná v súlade so štandardnou skúšobnou metódou a môže byť použitá na porovnanie jedného zariadenia z druhým. Uvedená úroveň hluku môže byť tiež použitá na predbežné posúdenie vystavenia na hluk.

Úroveň hluku sa počas skutočného používania zariadenia môže líšiť od deklarovaných hodnôt, v závislosti na spôsobe používania pracovných nástrojov, najmä od typu spracovaného výrobku a od potreby určenia opatrení zameraných na ochranu operátora. Pre presné posúdenie vystavenia v reálnych podmienkach používania, je potrebné pamätať o všetkých častiach prevádzkového cyklu, vrátane času, keď je zariadenie celkom vypnuté, alebo ak je zapnuté, ale nie je používané.

6. Príprava na prácu

⚠ POZOR Všetky činnosti musia byť vykonávané len vtedy, keď je zástrčka vyťahaná zo zásuvky.

Pred začatím práce sa uistite, či generátor nie je poškodený, nie sú na ňom viditeľné žiadne preliachy, poškodené miesta ap. Ak objavíte akékoľvek poškodenie, kontaktujte servis „Dedra-Exim“ sp. z o.o.

Umiestnenie jednotky

S cieľom zvýšiť komfort používania je generátorová súprava vybavená prepravnými kolieskami. To uľahčuje premiestňovanie a umiestňovanie jednotky.

Preprava a sťahovanie

Generátorová súprava DEGB9203K je vybavená sklopnou rukoväťou, ktorá uľahčuje prepravu a premiestňovanie zariadenia. Keď je jednotka v prevádzkovej polohe, rukoväť by mala byť sklopená (obr. A, 5) a pri preprave alebo premiestňovaní by sa mala rozložiť silným potiahnutím smerom nahor. Rukoväť sa dá zamknúť v polohe, ktorá je pre používateľa pohodlná. Sklopenie rukoväte sa vykonáva jej umiestnením do pracovnej polohy.

Inštalácia batérie

Štartovací akumulátor nie je počas prepravy pripojený.

Počas prepravy sú káble odpojené od batérie. Pripojenie batérie:

- vyhladajte káble na pripojenie batérie

- utiahnite káble k pólu batérie, pričom nezabudnite na správnu polaritu - červený kábel na kladný (+) pól, čierny kábel na záporný (-) pól.

Plnenie generátorovej súpravy olejom

Generátorová súprava nie je zaplavená olejom, jednotka musí byť pred prevádzkou zaplavená olejom.

Motorový olej je hlavným faktorom ovplyvňujúcim výkon a životnosť motora. Používajte olej určený pre štvrtakté motory. Na všeobecné použitie sa odporúča olej DEGL01 typu SAE 10W-30 od spoločnosti "Dedra-Exim".

Jednotka je vybavená snímačom hladiny oleja, ktorý zabráni spusteniu motora, ak je hladina oleja nízka.

Objem olejovej vane je približne 1,1 litra.

Doplnenie oleja:

2. Odstráňte uzáver plniaceho otvoru oleja (obr. A, 15) a utrite meradlo do čistej handričky.

3. nalejte pripravené množstvo oleja.

4. skontrolujte hladinu oleja a naskrutkujte uzáver plniaceho hrdla oleja.

Dopĺňanie paliva

⚠ POZOR Benzín je ľahkohorľavá látka, a v istých podmienkach je výbušný. Počas dopĺňania paliva do generátora, alebo na miestach v ktorých sa benzín skladuje, sa nesmie fajčiť, nesmú sa vyvolávať iskry a používať otvorený oheň. Zapálenie alebo výbuch môžu spôsobiť vážne úrazy a poškodenia. Palivo sa môže dopĺňať iba v dobre vetraných miestach, výhradne iba vtedy, keď je motor vypnutý. Po vliatí paliva do palivovej nádrže skontrolujte, či je zátko hrdla palivovej nádrže správne zatvorená. Spaliny môžu obsahovať jedovatý oxid uhoľnatý, ktorý je bezzápachový plyn. Vdychovanie oxidu uhoľnatého môže viesť k strate vedomia, a následne k smrti. Ak je generátor spustený v zatvorenom alebo ohradenom priestore, vdychovaný vzduch môže obsahovať nebezpečné množstvo oxidu uhoľnatého.

Odskrutkujte uzáver palivovej nádrže (obr. E). Naplňte palivovú nádrž benzínom (objem nádrže je 25 litrov). Uzáver palivovej nádrže je vybavený odvzdušňovačom; po dokončení tankovania utiahnite uzáver palivovej nádrže, kým nebudete počuť hrkotanie, čo znamená, že sa nádrž odvzdušňuje.

7. Zapnutie zariadenia

⚠ POZOR Skôr, než zapnete zariadenie, tak určite musíte vykonať činnosti popísané v kapitole „Príprava na prácu“.

Povinnosti operátora

⚠ POZOR Oboznámte sa s užívateľskou príručkou a s bezpečnostnými pokynmi. Uistite sa, že viete, ako rýchlo zastaviť agregát, a oboznámte sa s funkčnosťou všetkých riadiacich prvkov. Zariadenie sa bez náležitého preškolenia nesmie používať. Pred prvým spustením skontrolujte úroveň oleja a paliva.

Pred začatím prvého spustenia stroja sa uistite, že je generátor dôkladne uzemnený. Aby to urobili, odskrutkujte skrutku (obr. C, 6) a namontujte kábel uzemnenia pod hlavu skrutky (kábel nie je súčasťou dodávky). Následne utiahnite skrutku tak, aby bol kábel bezpečne zablokovaný. Pripojte druhý koniec kábla k vodivej tyči umiestnenej v zemi.

Pred spustením motora nepripájajte ku generátoru žiadne zariadenia.

Spúšťanie zariadenia

Po pripojení batérie:

- zapnite prietok paliva presunutím ventilu do polohy ON (obr. A, 2)
- zapnite odsávanie posunutím sacej páky do polohy ON (obr. A, 4)

- otočte kľúč zapalovania do polohy ON (obr. A, 10)
- pre automatické štartovanie otočte kľúčom zapalovania do polohy START
- pri ručnom ovládaní silno potiahnite za páku (obr. A, 1)
- Po naštartovaní prepnite odsávaciu páku do polohy OFF.
- Pripojte prijímač do zásuvky napätia.

8. Používanie zariadenia

⚠ POZOR Nespúšťajte zariadenie v interiéri, pretože výfukové plyny pokrývajú jedovatý oxid uhoľnatý.

⚠ POZOR Nepripájajte zariadenia, ktorých menovitý výkon presahuje 80% menovitého výkonu generátora.

Elektrické motory sa pri štarte vyznačujú krátkodobou zvýšenou spotrebou energie, čo môže viesť k aktivácii ochrany proti preťaženiu a vypnutiu jednotky.

Pri pripájaní viacerých zariadení ich nespúšťajte súčasne. Ak potrebujete použiť predĺžovacie šnúry, predĺžovacie šnúry nesmú byť dlhšie ako:

- 60 m pre prierez 1,5 mm²
- 100 m pre prierez 2,5 mm²

Zastavenie motora

Pred vypnutím zariadenia odpojte všetky prijímače vytiahnutím zástrčky zo zásuvky generátora. Potom prepnite spínač zapalovania (Obr. I) do polohy "OFF".

⚠ POZOR Ak je potrebné generátor vypnúť v prípade núdze, okamžite prepnite spínač zapalovania do polohy "OFF". Po dokončení práce môže byť výfukové potrubie horúce, pred začiatkom údržby ho nechajte vychladnúť.

9. Prieběžná údržba

⚠ POZOR Všetky údržbové činnosti musia byť vykonávané len vtedy, keď je zástrčka vytiahnutá zo zásuvky.

Pred začatím kontroly, opravy alebo údržby, bezpodmienečne najprv vypnite motor a počkajte, kým sa všetky pohyblivé diely úplne nezastavia. Odpojte napáťový kábel od zapalovacej sviečky tak, čím odstránite riziko náhodného spustenia.

Harmonogram údržbárskych prác

Predbežným zariadením vždy:

Nájdete a doplňte hladinu paliva v nádrži.

Neviditeľné a silne dotiahnuté uzemnení.

Rozsah služby	Po práci	Po prvom mesiaci používania	Každé 3 mesiace alebo každých 50 hodín	Každých 6 mesiacov alebo každých 100 hodín	Každý 1 rok alebo každých 300 hodín
Overenie stav oleja	X				
Výmena oleja		X			
Kontrola vzduchového filtra		X			
Čistenie vzduchového filtra			X		
Výmena zapalovacej sviečky				X	
Kontrola palivového vedení					X
Kontrola vysokonapät'ových vodičov					X

Čistenie vzduchového filtra

Vzduchový filter musí byť čistý, v opačnom prípade, ak je zanesený, motor môže nesprávne pracovať a spotreba paliva môže byť väčšia.

⚠ POZOR Vzduchový filter ani jeho časti sa v žiadnom prípade nesmú čistiť riedidlami, môže to viesť k požiaru. Zariadenie sa v žiadnom prípade nesmie spúšťať bez vzduchového filtra, v opačnom prípade sa motor veľmi rýchlo opotrebuje (pokazi).

1. vyskrutkujte skrutky a stiahnite kryt (dávajte pozor na spony v dolnej časti krytu)
2. nájdite kryt palivového filtra
3. vyskrutkujte zabezpečovaciu skrutku a zložte kryt filtra
4. vytiahnite palivový filter a vyčistite ho.

Montáž vykonajte adekvátne v opačnom poradí.

Výmena zapalovacej sviečky

Odporúčaná sviečka: F7RTC lub alebo ekvivalent.

⚠ POZOR Použitie nevhodnej sviečky môže viesť k poškodeniu motora.

Postup výmeny sviečky: vyskrutkujte skrutky a stiahnite bočný kryt (dávajte pozor na spony v dolnej časti krytu), zložte zášlepku z hornej časti plášťa, odpojte kábel zapalovacej sviečky (obr. B), a následne odstráňte všetky nečistoty v oblasti sviečky a káblov. Následne kľúčom na sviečky, ktorý je súčasťou súpravy zariadenia, odskrutkujte zapalovaciu sviečku.

Skontrolujte stav zapalovacej sviečky.

• Ak sú elektródy opotrebované, alebo ak je izolátor puknutý alebo zničený, sviečku vymeňte na novú, nepoškodenú.

• Ak je sviečka znečistená karbónovou usadeninou, odstráňte ju vhodnou drôtenou kefou alebo špeciálnym sprejovým prostriedkom na čistenie zapalovacích sviečok. Škármerom odmerajte medzeru medzi elektródami. Medzi elektródami musí byť náležitá medzera, ktorá má mať 0,7 až 0,8 mm (obr. K). Ak je to potrebné, škáru nastavte opatrným vyhnutím elektródy.

• Skontrolujte, či je tesniaca podložka sviečky v náležitom (dobrom) stave.

• Zaskrutkujte sviečku rukou, až kým nebudete cítiť odpor, dávajte pritom pozor, aby ste nepoškodili závit sviečky.

• Dotiahnite kľúčom na sviečky. V prípade, keď používate používanú sviečku, dotiahnite ju kľúčom o $\frac{1}{8}$ - $\frac{1}{4}$ otáčky, a keď novú sviečku $\frac{1}{2}$ otáčky.

Ak poznáte hodnotu momentu, s ktorým je potrebné dotiahnuť sviečku, a máte vhodný momentový kľúč, použite momentový kľúč.

Výmena oleja

Pri výmene oleja používajte ochranné rukavice.

Olej ulievajte vtedy, keď je motor ešte teplý, keďže je viac tekutý a obsahuje viac nečistôt.

- vyskrutkujte skrutky a zložte bočný kryt (dávajte pozor na spony v dolnej časti krytu),

- vyskrutkujte zátku hrdla olejovej nádrže,

- použitie lievik pri hrdle, zlejte použitý olej do predtým pripravenej nádoby,

- vlejte do nádrže čerstvý motorový olej.

Olej vymieňajte v súlade s odporúčaným harmonogramom údržby.

Použitý olej v žiadnom prípade nevyliavajte do zeme ani do kanalizácie.

Použitý olej odovzdajte v najbližšom zbernom mieste nebezpečných odpadov.

Uschovávanie

⚠ POZOR Výpary benzínu sú výbušné. Benzín sa nesmie skladovať dlhšie ako 30 dní. Zariadenie v žiadnom prípade neuschovávajte v blízkosti zdrojov otvoreného ohňa. Pred odložením generátora sa uistite, či motor úplne vychladol.

Príprava na uschovávanie

Keď zariadenie nebudete používať dlhšie než 30 dní;

• Zlejte palivo z nádrže.

• Odpojte kábel zapalovacej sviečky.

Koliesko odvzdušňovača palivovej nádrže pretočte na polohu OFF.

Nezabúdajte, že zariadenie sa nesmie uschovávať vo veľmi vlhkých miestnostiach.

Batéria

Akumulátor sa nabíja sám, keď je generátorová súprava v prevádzke, takže ak sa generátorová súprava používa pravidelne, nie je potrebné ho dobíjať. Ak sa plánuje skladovanie nepoužívaného prístroja dlhšie ako 30 dní, je nevyhnutné odpojiť batériu a chrániť (izolovať) svorky proti skratu.

Doprava

Pred každou prepravou musíte zo zariadenia vypustiť všetky prevádzkové kvapaliny, akú je palivo a olej. Následne pomaly ťahajte štartovacie lanko až kým nebudete cítiť žiadny odpor. Piest sa umiestni tak, aby chránil valec pred poškodením. Odpojte napájací kábel zo sviečky. Agregát prepravujte v zvislej polohe so zakrútenou zátkou palivovej nádrže.

10. Náhradné diely a príslušenstvo

Odporúčaná sviečka:

F7RTC alebo ekvivalent.

Motorový olej

Odporúčaná olej DEGL01 typ SAE 10W-30 značky „Dedra-Exim“

Ak si chcete kúpiť náhradné diely a príslušenstvo, tak sa prosím obráťte na servis „Dedra-Exim“. Kontaktné údaje nájdete na 1. strane tohto návodu.

Pri objednávaní náhradných dielov uveďte prosím sériové číslo nachádzajúce sa na typovom štítku spolu s číslom dielu z montážneho výkresu.

Počas trvania záruky sa oprava vykonáva na základe podmienok uvedených v záručnom liste. Reklamovaný produkt odovzdajte na opravu v mieste nákupu (predávajúci je povinný prijať reklamovaný produkt), odošlite do najbližšieho servisného strediska k miestu bydliska (zoznam servisov nájdete na stránkach www.dedra.pl), alebo odošlite do centrálného servisu „Dedra-Exim“. Prosím, aby ste priložili vyplnený záručný list. Po skončení záručnej doby opravy vykonáva centrálny servis. Poškodený produkt musí byť odoslaný do servisu (náklady na dodanie hradí používateľ).

11. Samostatné odstraňovanie porúch

⚠ POZOR Pred začatím samostatného odstránenia porúch, odpojte zariadenie od zdroja napájania.

Problém	Príčina	Riešenie
Motor sa nedá spustiť	V nádrži nie je palivo	Naplňte palivovú nádrž
	Staré palivo	Vypustite z palivového systému staré palivo, do palivovej nádrže vlejte čisté palivo
	Zapalovanie nie je zapnuté	Tlačidlom zapnite zapalovanie
	Kohútik paliva je v zatvorenej pozícii	Otvorte kohútik paliva
	Nie je pripojený vysokonapät'ový kábel k sviečke	Pripojte vysokonapät'ový kábel k sviečke
Motor pracuje nerovnomerne	Špinavá alebo poškodená zapalovacia sviečka	Očistite sviečku. Pokazenú sviečku vymeňte
	Nie je zapnutý sýtič	Zapnite sýtič
	Zle pripojený vysokonapät'ový kábel	Správne pripojte vysokonapät'ový kábel k sviečke
Nie je napätie v zásuvke 230 V	Staré alebo znečistené palivo v palivovom systéme	Vypustite z palivového systému staré palivo, do palivovej nádrže vlejte čisté palivo
	Zle nastavený karburátor	Nastavte karburátor
Nie je napätie v zásuvke 230 V	Tlačidlo 230 V ističa je vypnuté	Zapnite tlačidlo ističa

⚠ POZOR Elektrický zdrojový agregát má senzor úrovne oleja. V prípade, keď senzor deteguje príliš nízku hladinu oleja, blokuje spustenie motora. Preto, ak sa zariadenie nedá spustiť, v prvom rade skontrolujte stav oleja. V prípade, ak je hladina oleja nedostatočná, doplňte olej (pozri bod 6, časť „Vlievanie oleja do elektrického zdrojového agregátu“)

12. Kompletizácia zariadenia

1. Agregát; 2. Kľúč na sviečky; 3. Kábel DC 12 V; 4. Zástrčka;

13. Informácie pre užívateľov k likvidácii elektrických alebo elektronických zariadení (tykajúce sa domácností)



Tento symbol na výrobku alebo na priloženej dokumentácii upozorní, že chybné elektrické spotrebiče a elektronické zariadenia nemožno likvidovať spolu s domácim odpadom. Správny postup pri ich likvidácii alebo recyklácii podlieha odovzdaniu zariadení na určené zberné miesta, kde budú prijaté zdarma. Informácie o takýchto zberných miestach vydávajú miestne orgány, napr. na svojich internetových stránkach.

Správna likvidácia prístroja umožňuje zachovať cenné prírodné zdroje a napomáha prevencii potenciálnych negatívnych dopadov na zdravie a životné prostredie, ktoré môže byť ohrozené nesprávnym nakladaním s takýmto odpadom.

Nesprávne nakladanie s elektronickými/elektrickými odpadmi je sankcionované podľa príslušných vnútroštátnych právnych predpisov.

Pre používateľov v Európskej únii: V prípade odovzdania elektrických spotrebičov a elektronických zariadení, obráťte sa na najbližšie miesto predaja alebo na dodávateľa, ktorý Vám poskytne bližšie informácie.

Likvidácia odpadov v krajinách mimo EÚ: Tento symbol platí len v krajinách EÚ. Ak chcete tento výrobok zlikvidovať, obráťte sa na miestne úrady alebo predajcu za účelom získania informácií o správnom spôsobe postupovania vo veci.

Záručný list

na

Elektrický zdrojový agregát

Katalógové č : Číslo šarže:

(ďalej len Výrobok)

Dátum nákupu výrobku:

Pečiatka predajcu

Dátum a podpis predajcu:

Vyhlasenie Užívateľa:

Potvrďujem, že som bol oboznámený so záručnými podmienkami, ako aj s následkami nedodržiavania pokynov a odporúčaní, ktoré sú uvedené v užívateľskej príručke a v záručnom liste. Záručné podmienky sú mi známe, čo potvrdzujem vlastnoručným podpisom:

.....

dátum a miesto

.....

podpis Užívateľa

I. Zodpovednosť za Výrobok

1. Ručiteľ - spoločnosť „„DEDRA-EXIM“ sp. z o.o.“ sídliaca v meste: Pruszków, na adrese: ul. 3 Maja 8, 05-800 Pruszków, Poľsko, zapísaná do obchodného registra pod číslom KRS 0000062517 vedenom oblasťným súdom pre hlavné mesto Varšava vo Varšave, 14. ekonomické oddelenie Štátneho súdneho registra, IČ DPH: PL 5270204933, základné imanie: 100 980,00 PLN.

2. Podľa podmienok stanovených týmto záručným listom Ručiteľ udeľuje záruku na Výrobok, pochádzajúci z distribúcie Ručiteľa.

3. Zodpovednosť na základe záruky sa vzťahuje iba na chyby, ktoré vznikli následkom príčin nachádzajúcich sa vo Výrobku v momente jeho vydania Užívateľovi.

4. Na základe záruky Užívateľ získava právo na bezplatnú opravu výrobku, ak sa chyba objaví počas trvania záručnej lehoty. Spôsob opravy Výrobku (metóda vykonania opravy) závisí od rozhodnutia Ručiteľa. V prípade, ak Ručiteľ uzná, že Výrobok sa nedá opraviť, Ručiteľ si vyhradzuje právo vymeniť chybný prvok alebo celý Výrobok na výrobok bez chýb, právo na zníženie ceny Výrobku alebo právo na odstúpenie od dohody.

5. Voči Užívateľovi, ktorý nie je konzumentom v zmysle zákona z 23. apríla 1964 Občiansky zákonník, zodpovednosť Ručiteľa za škody vyplývajúce z tejto záruky a/alebo ktoré súvisia s jej uzatvorením a realizáciou, bez ohľadu na právny základ, je obmedzená maximálne do výšky hodnoty chybného Výrobku.

II. Záručná lehota

Prvky Výrobku na ktoré sa vzťahuje záruka	Trvanie záručnej ochrany
Elektrický zdrojový agregát	24 mesiacov od dňa nákupu Výrobku, ktorý je uvedený v tomto záručnom liste

III. Podmienky využitia záruky

1. Užívateľ je povinný predstaviť vyplnený Záručný list výrobku, ako aj náležitý doklad o nákupe Výrobku, napr. predstavením pokladničného bloku, faktúry ap. Aby reklamačný proces prebiehal efektívne odporúčame, aby Užívateľ spolu s reklamovaným výrobkom doručil všetky prvky vymenované v kapitole užívateľskej príručky výrobku „Diely a časti“.

2. Užívateľ je povinný dodržiavať pokyny a odporúčania uvedené v užívateľskej príručke a v záručnom liste.

3. Záruka platí iba na území Poľskej republiky a členských štátov EÚ.

4. Záruka sa nevzťahuje na chyby, ktoré vznikli (predovšetkým) následkom:

a. Nedodržiavania podmienok určených v užívateľskej príručke, predovšetkým podmienok správneho používania, prevádzky, údržby a čistenia

b. Použitia na čistenie alebo na údržbu nevhodných prípravkov, nezhodne s užívateľskou príručkou;

c. Nevhodného uchovávanía a prepravy výrobku;

d. Vykonania neautorizovaných zmien a/alebo iných zásahov do výrobku, na ktoré výrobca nevyjadril súhlas;

e. Použitím vo výrobku/s výrobkom nevhodných prevádzkových materiálov, nezhodne s užívateľskou príručkou.

5. Užívateľ, ktorý nie je konzumentom v zmysle zákona z 23. apríla 1964 Občiansky zákonník, stráca záručné práva na výrobok, v ktorom:

- sériové čísla, označenia dátumov a výrobné štítky boli odstránené, zmenené alebo poškodené;

- boli poškodené plomby alebo sú na nich viditeľné stopy manipulácie.

6. Pozor! Činnosti súvisiace s každodennou obsluhou výrobku, vyplývajúce medzi iným z užívateľskej príručky, Užívateľ vykonáva vlastnými silami a na vlastné náklady.

IV. Reklamačná procedúra

1. V prípade, ak Užívateľ objaví, že Výrobok nefunguje správne, ešte pred zložením reklamácie je povinný uistiť sa, či boli náležite vykonané všetky stanovené činnosti, predovšetkým tie uvedené v užívateľskej príručke.

2. Reklamácia musí byť podaná bezodkladne, najlepšie v priebehu 7 dní od dňa, v ktorom sa prejavila (objavila) chyba Výrobku. Užívateľ, ktorý nie je konzumentom v zmysle zákona z 23. apríla 1964 Občiansky zákonník, stráca práva vyplývajúce z tejto záruky v prípade, ak reklamáciu nepodá v priebehu 7 dní od dňa, v ktorom sa prejavila (objavila) chyba Výrobku.

3. Reklamáciu môžete podať medzi inými na mieste, v ktorom ste výrobok kúpili, v záručnom servise alebo poštou na adresu: „DEDRA-EXIM“ sp. z o.o., ul. 3 Maja 8, 05-800 Pruszków, Poľsko.

4. Užívateľ môže podať reklamáciu prostredníctvom formulára, ktorý je dostupný na webovej stránke www.dedra.pl. („Formulár podania reklamácie na základe udelenej záruky“).

5. Adresy záručných servisov v jednotlivých štátoch sú zverejnené na webovej stránke www.dedra.pl. V prípade, ak v danom štáte sa nenachádza záručný servis, odporúčame reklamovaný výrobok doručiť na adresu: „DEDRA-EXIM“ sp. z o.o. ul. 3 Maja 8, 05-800 Pruszków, Poľsko.

6. Vzhľadom na bezpečnosť Užívateľa, nefunkčný (chybný) výrobok sa v žiadnom prípade nesmie používať.

7. Pozor!!! Použitie nefunkčného (chybného) výrobku je nebezpečné pre zdravie a život Užívateľov.

8. Povinnosti vyplývajúce z udelenej záruky budú vyplnené v lehote 14 pracovných dní počítajúc od dňa doručenia reklamovaného Výrobku Užívateľom.

9. Pred zaslaním reklamácie odporúčame reklamovaný Výrobok náležite očistiť. Odporúčame reklamovaný Výrobok dôkladne zabezpečiť pre prípadným poškodeniami počas prepravy (reklamovaný Výrobok odporúčame doručiť v originálnom obale).

10. Záručná lehota sa predlžuje o čas, počas ktorého Užívateľ následkom chyby (nefunkčnosti) výrobku, na ktorú sa vzťahovala záruka, nemohol Výrobok používať. Záruka nevylučuje, neobmedzuje a ani nepozastavuje právo Užívateľa (kupujúceho) na základe príslušných predpisov o ručení za chyby predanej veci.

Turinys

1. Nuotraukos ir piešiniai
2. Prietaiso aprašas
3. Prietaiso paskirtis
4. Naudojimo apribojimai
5. Techniniai duomenys
6. Paruošimas darbui
7. Prietaiso įjungimas
8. Prietaiso naudojimas
9. Einamieji naudojimo veiksmai
10. Atsarginės dalys ir reikmenys
11. Savarankiškas defektų pašalinimas
12. Prietaiso elementai
13. Informacija naudotojams apie elektros ir elektronikos prietaisų pašalinimą
14. Garantijos lapas

Originalios instrukcijos vertima

Atitikties deklaracija buvo pridėta prie instrukcijos kaip atskiras dokumentas. Atveju, kai nebus atitikties deklaracijos reikia susisiekti su „Dedra-Exim“ Sp. z o.o. Bendrosios saugumo sąlygos buvo pridėtos prie instrukcijos kaip atskira brošiūra.



ĮSPĖJIMAS Perskaityti visus įspėjimus pažymėtus simboliu ir visas instrukcijas.



Žemiau pateiktų įspėjimų ir saugos nurodymų nesilaikymas, gali būti elektros srovės smūgio, gaisro ar sunkių sužalojimų priežastimi.

Įsisaugoti visus įspėjimus ir instrukcijas ateičiai.

2. Prietaiso aprašas

A pav.: 1. švirktas, 2. degalų vožtuvas, 3. oro filtras, 4. įsiurbimo svirtis, 5. degalų bako dangtelis, 6. degalų matuoklis, 7. 400 V~ lizdas, 8. 12 V kintamosios srovės lizdas, 9. 12 V kintamosios srovės saugiklis, 10. jungiklis, 11. 230 V~ lizdas, 12. 230 V~ lizdo saugiklis, 13. saugiklis, 14. užvedimo akumulatorius, 15. alyvos bako dangtelis, 16. ekranas, 17. įžeminimo varžtas, 18. uždegimo žvakė

3. Prietaiso paskirtis

Elektros generatorius – tai elektros įrenginys, kuris yra atskiras elektros energijos šaltinis. Generatoriniai agregatai – tai autonominiai elektros energijos gamybos agregatai. Elektros generatorius, naudojamas pagrindiniu būdu, yra skirtas gaminti elektros energiją skirtingoms reikmėms (pvz. varikliai, apšvietimas, šildymas ir pan.) toje teritorijoje, kur nėra jokių kitų šaltinių.

Leidžiama naudoti įrenginį remonto ir statybos darbuose, remonto servisuose, mėgėjiškuose darbuose, jei yra laikomasi naudojimo sąlygų ir leistinų darbo sąlygų, nurodytų Naudojimo instrukcijoje.

4. Naudojimo apribojimai

Prietaisas gali būti naudojamas vien tik pagal pateiktas "Priimtinas darbo sąlygas".

Jrenginys gali būti naudojamas tik su originaliomis dalimis. Elektros generatorius yra skirtas tik naudojimui namų ūkyje. Elektros generatorius negali veikti uždarose patalpose. Elektros generatorius negali veikti esant labai didelei oro drėgmei. Pastebėjus mechaninius pažeidimus, ypač korpuso, kuro bako deformacijas, nesandarumą (kuro nutėkėjimą), draudžiama naudoti įrenginį. Taip pat draudžiama naudoti elektros generatorių pastebėjus, jog jis veikia neteisingai. Tokiu atveju būtina besąlygiškai išjungti įrenginį ir perduoti remontui į autorizuotą „DEdra-EXIM“ Sp. z o.o. servisą. Savaiminiai pakeitimai mechaninei ir elektros statyboje, visi modifikavimai, naudojimo veiksmai, neaprašyti instrukcijoje bus traktuojami kaip neteisėti ir priveda prie staigaus garantijos teisės praradimo, o atitikties garantija praras galiojimą. Naudojimas ne pagal naudojimo instrukcijos nuorodas ir paskirtį privės prie staigaus garantijos teisės praradimo.

Priimtinos darbo sąlygos

Įrenginys negali būti naudojamas uždarose patalpose. Vengti drėgmės. Nepalikite įjungto įrenginio be priežiūros. Draudžiama pajungti elektros generatorių prie namų sistemos.

5. Techniniai duomenys

Modelis	DEGB9203K
Vidaus degimo variklis	Stūmoklinis, 4 cilindrų
Didžiausia išėjimo galia [W]	8 300
Išėjimo galia nepertraukiamam darbui [W].	8 000
Įtampa [V]	230~ / 400~
Linijinis išėjimo dažnis [Hz]	50
Vardinė srovė [A]	16
Vidaus degimo variklis (tipas)	LT459
Talpyklos tūris [l]	25
Eksploatacinių reikalavimų klasė	G1
Energijos atitikties klasė	A
Garantuotas garso galios lygis LWA [dB(A)].	97
Neventiliuojamo įrenginio svoris [kg]	95
Vidaus degimo variklio galia [W]	10 300
Variklio sūkių dažnis [aps./min] Variklio darbinis tūris [aps./min]	3000
Variklio darbinis tūris [cm3].	459
Apsaugos nuo tiesioginės prieigos laipsnis	IP23M
Garso galios lygis LWA [dB(A)]	93
Matavimo neapibrėžtis (KWA) [dB(A)].	3
Galios koeficientas	1.0
Paleidimo akumuliatorius	
Akumuliatoriaus tipas	Pb
Akumuliatoriaus įtampa [V]	12
Akumuliatoriaus talpa [Ah]	17
Galios [Wh]	204

Papildomi duomenys:

Rozečių kiekis

1 x 400 V ~ (AC)
1 x 230 V ~ (AC)
1 x 12 V 5 A (DC)

Informacija apie triukšmą

Triukšmo sklaidimas buvo nustatytas pagal EN ISO 3744:1995 vertės pateikiamos aukščiau lentelėje.

⚠ DEMESIO Triukšmas gali priversti klausos pažeidimo, darbo metu visada reikia naudoti klausos apsaugos priemones!

Triukšmas gali priversti klausos pažeidimo, darbo metu visada reikia naudoti klausos apsaugos priemones! Deklaruojama bendra vertė: triukšmo buvo sumatuota pagal standartinę matavimo metodą ir gali būti panaudojama vieno su kitu įtaisu palyginimui. Pateiktas triukšmo palyginimas gali būti panaudojamas pirminiai triukšmo gėsmės vertinimui. Virpesių triukšmo lygis realaus įtaiso naudojimo metu, gali skirtis nuo deklaruojamų verčių, priklausomai nuo darbinio įrankių panaudojimo būdo, ypačingai nuo naudojamo įrankio rūšies, o taip pat nuo priemonių, saugančių operatorių nustatymo būtinumo. Kad tiksliai nustatyti gėsmę realioje naudojimo sąlygoje, reikia atsižvelgti į visas operacinio ciklo dalis, į kurias taip pat įeina laikotarpiai, kuomet įtaisas yra išjungtas arba įjungtas, bet nėra naudojamas darbu.

6. Paruošimas darbui

⚠ DEMESIO Aprašyti žemiau nurodyti veiksmai reikia atlikti išėmus iš lizdo kištuką.

Prieš pradėdami darbą, reikia įsitikinti, kad generatorius nėra sugadintas, neturi įlenkimų, pažeidimų pėdsakų ir pan. Pastebėjus bet kokius pažeidimus, reikia susisiekti su „Dedra-Exim“ sp. z o.o. servisu.

Įrenginio padėties nustatymas

Kad generatorių būtų patogiau naudoti, jame sumontuoti transportavimo ratai. Taip lengviau perkelti ir nustatyti įrenginį.

Transportavimas ir perkėlimas

DEGB9203K generatoriaus komplektas turi sulankstomą rankeną, todėl įrenginį lengva transportuoti ir perkelti. Kai įrenginys yra darbinėje padėtyje, rankena turi būti sulenkta (A pav., 5), o transportuojant ar perkeliant ją reikia išskleisti stipriai traukiant į viršų. Rankeną galima užfiksuoti naudotojui patogioje padėtyje. Rankena sulenkama į pastatčius į darbinę padėtį.

Akumuliatoriaus montavimas

Vežant starterio akumuliatorius neprijungtas.

Transportavimo metu kabeliai atjungiami nuo akumuliatoriaus. Akumuliatoriaus prijungimas:

- suraskite laidus akumuliatoriui prijungti
- pritvirtinkite laidus prie akumuliatoriaus gnybtų, nepamiršdami teisingo poliškumo
- raudoną laidą prie teigiamo (+) gnybto, juodą laidą prie neigiamo (-) gnybto..

Generatoriaus agregato užpildymas alyva

Generatorius nėra užpildytas alyva, prieš pradėdami eksploatuoti įrenginį reikia jį užpildyti alyva.

Variklio alyva yra pagrindinis veiksnys, turintis įtakos variklio veikimui ir tarnavimo laikui. Naudokite alyvą, skirtą 4 taktų varikliams. Bendram naudojimui rekomenduojama naudoti "Dedra-Exim" DEGL01 tipo SAE 10W-30 alyvą. Įrenginyje įrengtas alyvos lygio jutiklis, kuris neleis varikliui įsijungti, jei alyvos lygis žemas.

Alyvos karterio talpa yra maždaug 1,1 litro.

Norėdami papildyti alyvos atsargas:

2. Nuimkite alyvos bako dangtelį (A pav., 15) nuvalykite matuoklį švaria šluoste.
3. supilkite paruoštą aliejaus kiekį.
4. patikrinkite alyvos lygį ir užsukite alyvos bako dangtelį.

Degalų papildymas

⚠ DEMESIO Benzinas yra degus ir tam tikromis sąlygomis sproguos. Draudžiama rūkyti, kibirkščiuoti ir naudoti atvirą liepsną, kai į generatorių pilama degalų arba laikomas benzinas. Užsidegimas arba sprogimas gali sukelti rimtų sužalojimų. Degalai turi būti pilami gerai vėdinamoje patalpoje, išjungus variklį.

Atsukite degalų bako dangtelį (E pav.). Pripildykite degalų baką benzinu (bako talpa - 25 litrų). Bako dangtelis turi oro šalinimo angą; baigę pilti degalus, priveržkite dangtelį, kol išgirsite trakstelėjimą - tai reiškia, kad bakas išleidžia orą.

7. Prietaiso įjungimas

⚠ DEMESIO Prieš prietaiso įjungimą reikia būtinai atlikti veiksmus, aprašytus „Paruošimas darbui“ skyriuje

Operatoriaus pareigos

⚠ DEMESIO Būtina susipažinti su Naudojimo instrukcija ir darbo saugos reikalavimais. Įsitikinti, jog žino, kaip greitai sustabdyti elektros generatorių ir susipažinti su visų valdymo elementų veikimu. Draudžiama naudoti įrenginį be atitinkamo apmokymo. Prieš pirmą naudojimą būtina patikrinti alyvos ir kuro lygį.

Prieš pirmą mašinos užvedimą negalima pamiršti apie tikslų generatoriaus įžeminimą. Tam tikslui reikia atsukti varžtą (C, 6 pieš.) ir sumontuoti įžeminimo laidą po varžto galvute (laido nėra rinkinyje). Po to prisukti varžtą tokiu būdu, kad kabelis būtų tiksliai užblokuotas. Kitą kabelio antgalį prijungti prie styropo esančio žemėje. Prieš variklio užvedimą, prie generatoriaus negalima prijungti jokių įrenginių.

Įrenginio užvedimas

Prijungus akumuliatorių:

- įjunkite degalų srautą perstumdami vožtuvą į ON padėtį (A pav., 2).
 - įjunkite siurbimą perstumdami siurbimo svirtį į padėtį ON (A pav., 4).
 - pasukite uždegimo raktelį į ON padėtį (A pav., 10).
 - automatiniam užvedimui pasukite uždegimo raktelį į padėtį START.
 - jei norite valdyti rankiniu būdu, stipriai patraukite traukimo svirtį (A pav., 1).
- Paleidę perjunkite siurbimo svirtį į OFF padėtį.
Prijunkite imtuvą prie įtampos lizdo.

8. Prietaiso naudojimas

⚠ DEMESIO Negali įjungti įrenginio patalpų viduje, išmetamosiose dujose yra nuodingas anglies monoksidas.

⚠ DEMESIO Negalima prijungti įrenginių, kurių vardinė galia viršija 80% generatoriaus galios nominalios vertės..

Elektriniai varikliai užvedimo metu pasižymi trumpu padidintu galios ėmimu, tai gali priversti prie perkrovo apsaugos suveikimą ir sistemos išjungimo.

Atveju, kai bus prijungti keli įrenginiai, negalima įjungti jų vienu metu. Prailgintuvų būtinumo panaudojimo atveju, prailgintuvai neturėtų būti ilgesni negu:

- 60m kuomet skersmuo 1,5 mm²
- 100m kuomet skersmuo 2,5 mm²

Variklio sustabdymas

Prieš išjungiant įrenginį reikia atjungti visus imtuvus ištraukiant kištuką iš lizdo Vėliau perjungti užvedimo jungiklį (A.2 pieš.) į „OFF“.

⚠ DEMESIO Esant avariniam generatoriaus išjungimo būtinumui reikia iš karto perjungti užvedimo jungiklį į „OFF“ poziciją. Po darbo užbaigimo išmetamasis vamzdis gali būti karštas, prieš priežiūros darbus, reikia palaukti kol atšaus.

9. Einamieji naudojimo veiksmai

⚠ DEMESIO Visus naudojimo veiksmus reikia atlikti išėmus iš lizdo kištuką.

Prieš pradėdami kontrolę, remontą arba priežiūros veiksmus, reikia sustabdyti variklį ir palaukti, kol sustos visi besisukantys elementai. Atjungti įtampos laidą nuo uždegimo žvakės taip, kad būtų išvengta atsitiktinio įsijungimo.

Priežiūros darbų veiksmų planas

Visada prieš paleidžiant įrenginį:

Patikrinkite ir užpildykite degalų lygį bake.
Patikrinkite ir atsargiai priveržkite įžeminimą.

Pasirūšios apimtis	Po darbo	Po 1 naudojimo mėnesio	Kas 3 mėnesiai arba kas 50 valandų	Kas 6 mėnesiai arba kas 100 valandų	Kartą i metus arba kas 300 valandų
Patikrinimas aliejaus būklė	X				
Tepalų keitimas		X			
Oro filtro tikrinimas		X			
Oro filtro valymas			X		
Uždegimo žvakės pakeitimas				X	
Deгалų laidų patikrinimas					X
Aukštosios įtampos laidų patikrinimas					X

Oro filtro valymas

Dėl nešvaraus oro filtro variklis gali veikti netinkamai, o degalų sąnaudos gali padidėti.

DEMESIO Niekada nevalykite oro filtro ir jo komponentų tirpikliu, nes tai gali sukelti gaisrą. Niekada neužveskite įrenginio be oro filtro, tai prives prie greito variklio sudėvėjimo.

- atlaisvinkite varžtus ir nuimkite dangtį (atkreipkite dėmesį į dangtelio apačioje esančius sprautukus)
 - suraskite degalų filtro gaubtą
 - atsukite apsaugos varžtą ir nuimkite filtro dangtelį
 - išimkite degalų filtrą ir išvalykite.
- Montavimą atlikite atvirkštine tvarka.

Uždegimo žvakės pakeitimas

Rekomenduojama žvakė: F7RTC lub yra ekvivalentas.

DEMESIO Netinkamos žvakės panaudojimas gali priversti prie variklio sugedimo.

Norėdami pakeisti žvakę, atlaisvinkite varžtus ir nuimkite šoninį gaubtą (atkreipkite dėmesį į dangtelio apačioje esančius sprautukus), nuimkite akle iš viršutinės korpuso dalies, atjunkite uždegimo žvakę (B pav.) ir pašalinkite visus užteršimus iš žvakės ardvės. Vėliau su žvakių atsukimo raktu, esančiu rinkinyje, atsukti uždegimo žvakę.

Patikrinti uždegimo žvakės stovį.

• Jei elektrodai yra sunaudoti arba izoliatorius yra įtrūkęs ar sunaudotas - pakeisti tokią žvakę.

• Jei uždegimo žvakė yra užteršta išmetamųjų suodžių dalelėmis - pašalinti išmetamųjų suodžių daleles su vieliniu šepetėliu arba žvakių valymo priemone purškikliu.

Sumatuoti atstumą tarp elektrodų su tarpų matuokliu, elektrodai turėtų turėti atitinkamą tarpą, kuris turėtų būti nuo (0,7-0,8)mm (K pieš.). Pataisyti tarpą jeigu tai reikalinga, atsargiai atlenkiant elektrodą.

• Patikrinti ar žvakės sandarinimo tarpiklis yra geros būklės.

• Įsukti dar kartą žvakę, kad išvengtų sriegio nutraukimo iki galo.

• Prisukti iki galo žvakių raktu. Atveju, kai yra panaudojama naudota žvakė, prisukite ją raktu $\frac{1}{8}$ - $\frac{1}{4}$ sukimų, naują žvakę $\frac{1}{2}$ sukimų.

Jeigu žinoma yra Jums vertė momento, koku reikia prisukti žvakę ir turite dinamometrį raktą, panaudokite dinamometrį raktą.

Alyvos pakeitimas

Alyvos pakeitimą reikia atlikti su apsauginėmis pirštinėmis.

Reikia pilti alyvą, kai variklis yra dar šiltas, todėl kad alyva yra skystesnė ir yra daugiau užteršimų.

- atlaisvinkite varžtus ir nuimkite šoninį dangtį (atkreipkite dėmesį į dangtelio apačioje esančius sprautukus),

- nuimkite alyvos įpylimo angos dangtelį

- naudojant piltuvą alyvos pildymo angos kaklelio gale, pilkite panaudotą alyvą į iš anksto paruoštą indą.

- pripildykite alyvos talpyklą šviežia variklio alyvos porcija

Pakeisti alyvą pagal rekomenduojamą tvarkaraštį.

Neišpilti į gruntą ar kanalizaciją sunaudotos alyvos.

Sunaudotą alyvą pristatyti į artimiausią pavojingų atliekų surinkimo centrą.

Sandėliavimas

DEMESIO Benzino garai yra sprogtstameji. Draudžiama sandėliuoti benzina ilgiau negu 30 dienų. Įrenginio negalima laikyti šalia atvirų uždegimo šaltinių. Prieš paruošiant sandėliavimo generatorių, reikia įsitikinti ar variklis visiškai ataušo.

Paruošimas sandėliavimui

Kai planuojamas yra nenaudojamo įrenginio sandėliavimas ilgiau negu 30 dienų;

• Nuleisti degalus iš talpyklos.

• Atjungti uždegimo žvakę.

Nustatykite oro nuleidimo talpyklos rankeną OFF pozicijoje,

Negalima pamiršti, kad įrenginį reikia sandėliuoti didelės drėgmės patalpose.

Akumulatorius

Akumulatorius įkraunamas veikiant generatoriui, todėl, jei generatorius naudojamas reguliariai, jo įkrauti nereikia. Jei planuojama laikyti nenaudojamą įrenginį ilgiau nei 30 dienų, būtina atjungti akumuliatorių ir apsaugoti (izoliuoti) gnybtus nuo trumpojo jungimo.

Transportavimas

Prieš pradėdant transportavimą, reikia visiškai nuleisti eksploatacinis skysčius (kurą ir alyvą). Po to būtina patraukti starterio trosą, kol nepasijus, jog visiškai nėra pasipriešinimo. Stūmoklis priims tokią poziciją taip, kad nepažeistų cilindro. Atjungti žvakę.

Generatorių transportuoti vertikaliaje padėtyje su užsuktu kuro bako kamščiu.

10. Pakeičiamos dalys ir priedai

Rekomenduojama žvakė:

F7RTC arba ekvivalentas.

Tepimo alyva

Rekomenduojama DEGL01 alyva SAE 10W-30 tipo „Dedra-Exim“ įmonės

Kad pirkti atsargines dalis ir aksesuarus reikia susisiekti su „Dedra-Exim“ servisu. Kontaktiniai duomenys duomenys yra 1 instrukcijos puslapyje.

Atsarginių dalių užsakymo metu prašome pateikti serijos numerį, patalpintą vardinėje lentelėje, o taip pat dalies išmontavimo piešinio numerį.

Garantinio laikotarpio galiojimo metu taisymai yra atliekami pagal taisykles pateikiamas garantijos lape. Reklamuojamą produktą prašome pateikti taisymui

pirkimo vietoje (pardavėjas įsipareigoja priimti reklamuojamą produktą), nusiųsti į servisą esantį arčiausia gyvenamosios vietos (servisų skaičius www.dedra.pl) arba siųsti į „Dedra-Exim“ centrinį servisą. Maloniai prašome pridėti garantinę kortelę.

Pasibaigus garantijos laikotarpiui taisymus atlieka centrinis servisas. Pažeistą produktą reikia siųsti į servisą (siuntimo išlaidas padengia vartotojas).

11. Savarankiškas defektų pašalinimas

DEMESIO Prieš pradėdant savarankišką defektų pašalinimą, reikia išjungti prietaisą iš elektros maitinimo.

Problema	Priežastis	Sprendimai
Variklis neįsijungia	Bake nėra kuro	Įpilti kurą į baką
	Bake nėra kuro	Nuleisti seną kurą, į baką įpilti naujo kuro
	Uždegimas nėra įjungtas	Įjungti uždegimą mygtuko pagalba
	Kuro čiaupas uždaroje pozicijoje	Atidaryti kuro čiaupą
	Prie žvakės nebuvo įjungtas aukštos įtampos laidas	Pajungti aukštos įtampos laidą prie uždegimo žvakės
	Nešvari arba pažeista uždegimo žvakė	Nuvalyti žvakę. Pakeisti sugadintą žvakę
Variklis veikia netolygiai	Neuždegimo žvakės siurbimas	Įjungti siurbimą
	Atsijungė aukštos įtampos laidas	Teisingai pajungti aukštos įtampos laidą prie uždegimo žvakės
	Senas arba užterštas kuras sistemoje	Nuleisti seną kurą, į baką įpilti naujo kuro
Nėra įtampos lizde 230V	Išsireguliuavo karbiuratorius	Pareguliuoti karbiuratorių
	230V saugiklio mygtukas yra išjungtas	Įjungti saugiklio mygtuką

DEMESIO Elektros generatorius turi alyvos lygio jutiklį. Jei alyvos lygis būtų pernelyg mažas, jutiklis neleis įjungti elektros generatorių. Todėl situacijoje, kai įrenginys neįsijungia, pirmiausia reikia patikrinti alyvos kiekį. Jei alyvos būtų per mažai, reikia įpilti daugiau (žiūr. 6 p. dalį „Alyvos įpylimas į elektros generatorių“).

12. Prietaiso elementai

- Elektros generatorius; 2. Žvakių raktas; 3. Laidas DC 12V; 4. Kištukas;

13. Informacija naudotojams apie sunaudotos įrangos utilizavimą (taikoma naudojant buitįje)



Aukščiau pateiktas ženklas patalpintas ant produktų arba pavaizduotas prie produktų pridėtuose dokumentuose informuoja, kad sugedusius elektrinius ir elektrinius įrenginius draudžiama išmesti kartu su buitinėmis atliekomis. Norėdami utilizuoti, pakartotinai naudoti ar susigrąžinti tokių produktų sudedamąsias dalis, privalote atiduoti prietaisą į specializuotą surinkimo centrą, kur galėsite tai padaryti nemokamai. Informaciją apie sunaudotas technikos surinkimo vietas galite sužinoti iš vietinės valdžios, pvz. internetiniuose puslapiuose.

Tinkamai utilizuodami techniką padėdote saugoti vertingus išteklius ir išvengti neigiamo poveikio sveikatai bei aplinkai, kuriems gali kilti pavojus dėl netinkamo atliekų tvarkymo.

Netinkamai utilizuojant atliekas gresia baudos, numatytos atitinkamose vietinėse taisyklėse.

Naudotojai Europos Sąjungoje: Norėdami utilizuoti elektrinius arba elektrinius įrenginius, susisiekite su artimiausiu šių įrenginių pardavimo centru arba su tiekėju, kuris suteiks Jums papildomos informacijos.

Atliekų utilizavimas ne Europos Sąjungos šalyse: Šis ženklas galioja tik Europos Sąjungos šalyse. Norėdami utilizuoti šį produktą, susisiekite su vietine valdžia arba su pardavėju ir sužinokite daugiau informacijos apie tinkamą jo utilizavimo būdą.

Garantis lapas

na

Mažos galios elektros generatorius

Katalogo Nr: Partijos numeris:

(toliau – Produktas)

Produkto pirkimo data:

Pardavėjo antspaudas

Pardavėjo parašas ir data:

Vartotojo pareiškimas:

Patvirtinu, kad buvau informuotas apie garantijos sąlygas ir taisyklių, išvardytų Naudojimo instrukcijoje ir Garantiniame lape, nepaisymo pasekmes. Šios garantijos sąlygos yra man žinomos, ką patvirtinu savo parašu:

.....
data ir vieta vartotojo parašas

I. Atsakomybė už Produktą:

1. Garantijos suteikėjas – „DEDRA-EXIM“ Sp. z o.o. su būstine adresu: ul. 3 Maja 8, 05-800 Pruškavas, KRS 0000062517, Varšuvos apylinkės teismas, Valstybinio teismo registro XIV ūkinis skyrius, Mokesčių mokėtojo kodas 527-020-49-33, Įstatinis kapitalas: 100 980,00 PLN.
2. Šiame garantiniame lape nurodytomis sąlygomis Garantijos suteikėjas suteikia garantiją Produktui iš Garantijos suteikėjo asortimento.
3. Garantijos pagrindų atsakomybė yra priimama tik už defektus, esančius Produkte jo išdavimo Vartotojui metu.
4. Garantijos pagrindu Vartotojas gauna teisę nemokamai suremontuoti Produktą, jei defektas buvo aptiktas garantijos galiojimo metu. Apie Produkto remonto būdą (remonto atlikimo metodą) sprendžia Garantijos suteikėjas. Jei Garantijos suteikėjas nusprendė, kad remontas yra neįmanomas, Garantijos suteikėjas pasiūlo sau teisę pakeisti elementą su defektu arba visą Produktą kitu, veikiančiu teisingai, sumažinti Produkto kainą arba anuliuoti sutartį.
5. Vartotojo, kuris pagal 1964 m. balandžio 23 d. Civilinį kodeksą nėra laikomas vartotoju, atveju Garantijos suteikėjo atsakomybė dėl kompensacijos, susijusi su šia garantija ir (arba) jos sudarymu ir vykdymu, nepriklausomai nuo formos, yra apribota iki maksimaliai Produkto su defektu vertės.

II. Garantijos laikotarpis

Produkto elementai, kuriems veikia garantija	Garantinės apsaugos trukmė
Mažos galios elektros generatorius	24 mėnesiai, skaičiuojant nuo Produkto pirkimo datos, nurodytos šiame Garantiniame lape

III. Naudojimosi garantija sąlygos

1. Vartotojas privalo pateikti užpildytą Produkto Garantinį lapą ir Produkto pirkimą patvirtinantį dokumentą (pvz. kasos čekis, sąskaita-faktūra ir pan.). Tam, kad pretenzijos nagrinėjimo procesas vyktų sklandžiai, rekomenduojama, kad Vartotojas kartu su Produktu perduotų visus elementus, nurodytus „Komplektacijos sąraše“, esančiam Naudojimo instrukcijoje.
2. Vartotojas privalo laikytis Naudojimo instrukcijoje ir Garantiniame lape nurodytų rekomendacijų.
3. Garantija galioja tik Lenkijos Respublikos ir ES teritorijoje.
4. Garantija neapima Produkto defektų, atsiradusių dėl to, kad:
 - a. Vartotojas nesilaikė sąlygų, nurodytų Naudojimo instrukcijoje, ypač susijusių su teisingu naudojimu, priežiūra ir valymu;
 - b. Vartotojas naudojo priežiūros ar valymo priemonės, neatitinkančias sąlygas nurodytas Naudojimo instrukcijoje;
 - c. Vartotojas netinkamai sandėliavo ir transportavo Produktą;
 - d. Vartotojas savarankiškai keitė ir (arba) modifikavo Produktą, negavęs Garantijos suteikėjo sutikimo;
 - e. Vartotojas naudojo Produkte eksploatacines medžiagas, neatitinkančias Naudojimo instrukcijos sąlygų
5. Vartotojas, kuris pagal 1964 m. balandžio 23 d. Civilinį kodeksą nėra laikomas vartotoju, praranda garantiją Produktui, jei:
 - Vartotojas pašalino, pakeitė arba sugadino serijos numerius, datas ir informacines lenteles;
 - Vartotojas pažeidė plombas arba ant jų matosi Vartotojo veiksmų pėdsakais.
6. Dėmesio! Veiksnius, susijusius su kasdieniu Produkto aptarnavimu, nurodytu pvz. Naudojimo instrukcijoje, Vartotojas atlieka pats ir savo sąskaita.

IV. Pretenzijos pateikimo procedūra:

1. Pastebėjus, kad Produktas veikia neteisingai, prieš pateikiant pretenziją, reikia įsitikinti, kad visi veiksmai, aprašyti Naudojimo instrukcijoje, buvo atlikti teisingai.
2. Pretenziją rekomenduojama pateikti nedelsiant, geriausiai per 7 dienas nuo Produkto defekto aptikimo. Vartotojas, kuris pagal 1964 m. balandžio 23 d. Civilinį kodeksą nėra laikomas vartotoju, praranda garantiją Produktui, jei nepateikia pretenzijos per 7 dienas.
3. Pretenziją galima pateikti pvz. Produkto pirkimo punkte, garantiniame servise arba raštu adresu: „DEDRA-EXIM“ Sp. z o. o., ul. 3 Maja 8, 05-800 Pruškavas.
4. Vartotojas gali pateikti pretenziją, pasinaudodamas blanku, kuris yra internetinėje svetainėje: www.dedra.pl (Pretenzijos garantiniame laikotarpyje pateikimo forma).
5. Garantinių servisų atskirose šalyse adresai yra nurodyti svetainėje: www.dedra.pl. Jei konkrečioje šalyje garantinio serviso, pretenzijas dėl garantijos rekomenduojama siųsti adresu: „DEDRA-EXIM“ Sp. z o. o., ul. 3 Maja 8, 05-800 Pruškavas, Lenkija.
6. Mają Dėl Vartotojo saugumo draudžiama naudoti Produktą su defektais.
7. Dėmesio!!! Produkto su defektais naudojimas kelia pavojų Vartotojo sveikatai ir gyvybei.
8. Veiksmai, susiję su garantija, bus atlikti per 14 darbo dienų skaičiuojant nuo Produkto, dėl kurio yra pateikiama pretenzija, pristatymo dienos.
9. Prieš pristatant Produktą, dėl kurio yra pateikiama pretenzija, rekomenduojama jį nuvalyti. Produktą, dėl kurio yra pateikiama pretenzija, reikia kruopščiai supakuoti, kad jis būtų apsaugotas nuo pažeidimų transporto metu – rekomenduojama pristatyti produktą originalioje pakuotėje.

10. Garantijos laikotarpis yra pratęsiamas tiek, kiek Vartotojas negalėjo juo naudotis dėl garantijos apimto defekto.

Gwarancja Ši garantija neriboja, neišskiria bei nesustabdo Vartotojo teisių dėl parduotos prekės neatitikimo arba prekės defekto.

LV Satura rādītājs

1. Attēli un zīmējumi
2. Ierīces apraksts
3. Ierīces pielietojums
4. Lietošanas ierobežojumi
5. Tehniskie dati
6. Sagatavošana darbībai
7. Ierīces ieslēgšana
8. Ierīces lietošana
9. Tekošas tehniskas apkopes darbības
10. Rezerves daļas un piederumi
11. Patstāvīga avāriju novēršana
12. Ierīces komplektācija
13. Informācija lietotājiem par elektrisku un elektronisku iekārtu likvidēšanu
14. Garantijas karte

Originālās instrukcijas tulkojum

Atbilstības deklarācija ir pievienota instrukcijai kā atsevišķs dokuments. Atbilstības deklarācijas neesamības gadījumā sazinieties ar uzņēmumu „Dedra-Exim“ Sp. z o.o.

Vispārīgie drošības noteikumi ir pievienoti instrukcijai kā atsevišķa brošūra.

⚠ BRĪDINĀJUMS. Izlasiet visus brīdinājumus, kas apzīmēti ar ⚠ simbolu, un visas instrukcijas.

Zemāk norādīto brīdinājumu un drošības norādījumu neievērošana var kļūt par elektrošoka, ugunsgrēka vai smagu traumu iemeslu.

Saglabājiet visus brīdinājumus un instrukcijas turpmākajai lietošanai.

2. Ierīces apraksts

A attēls: 1. bīdītājs, 2. degvielas vārsts, 3. gaisa filtrs, 4. iesūkšanas svira, 5. degvielas uzpildes vāciņš, 6. degvielas mēritājs, 7. 400 V~ kontaktligzda, 8. 12 V maiņstrāvas kontaktligzda, 9. 12 V maiņstrāvas drošinātājs. 10. slēdzis, 11. kontaktligzda 230 V~, 12. kontaktligzdas drošinātājs 230 V~, 13. drošinātājs, 14. startera akumulators, 15. eļļas uzpildes vāciņš, 16. displejs, 17. zemējuma skrūve, 18. aizdedzes svece.

3. Ierīces pielietojums

Generatoru bloks - tā ir elektroenerģētiskā iekārta, neatkarīgs strāvas avots. Generatoru bloki ir autonomiski bloki elektriskās enerģijas ražošanai. Generatoru bloki galvenokārt ir izmantojami elektriskās enerģijas ražošanai dažādiem patērētājiem (dzinēji, gaisma, apkure utt.) vietās, kur nav citu enerģijas avotu. Pieļaujama iekārtas izmantošanu remonta-būvniecības darbos, remonta rūpnīcās, amatieru darbos, ja vienlaikus būs ievēroti lietošanas nosacījumi un pieļaujami darba apstākļi, noteikti lietošanas instrukcijā.

4. Lietošanas ierobežojumi

Ierīci var lietot tikai atbilstoši tālāk sniegtajiem „Pieļaujamajiem darba apstākļiem”. Mašīna var būt lietota tikai ar oriģināliem elementiem. Generatoru bloks ir paredzēts tikai piemājas lietošanai. Generatoru bloks nevar funkcionēt slēgtās telpās. Generatoru bloks nevar strādāt atmosfērā ar lielo mitruma līmeni. Mehānisku bojājumu konstatēšanas gadījumā, sevišķi korpusa, degvielas tvertnes deformācijas, neblīvuma (degvielas noplūdumi) gadījumā nelietot ierīci. Nedrīkst lietot iekārtu arī gadījumos, ja tiks konstatēta darbības nepareizība. Tad obligāti nodrošināt ierīci un pasūtīt remontu SIA „DEDRA-EXIM” autorizētā servīsā. Patvaļīgas izmaiņas mehāniskajā un elektriskajā uzbūvē, visādas modifikācijas, apkalpošanas darbības, kas nav aprakstītas instrukcijā, tiek uzskatītas par nelikumīgām un noved pie tūlītējās garantijas tiesību zaudēšanas un atbilstības deklarācijas spēka zaudēšanas. Ierīces lietošana, kas neatbilst pielietojumam vai lietošanas instrukcijai, noved pie tūlītējās garantijas tiesību zaudēšanas.

Pieļaujamie darba apstākļi

Ierīce nevar būt lietota slēgtās telpās. Izvairīties no mitruma. Nedrīkst atstāt ieslēgto ierīci bez uzraudzības. Nedrīkst pieslēgt generatoru bloku pie piemājas instalācijas.

5. Tehniskie dati

Modelis	DEGB203K
Iekšdedzes dzinējs	Virzulis, 4 cilindru
Maksimālā izejas jauda [W]	8 300
Nepārtrauktā izejas jauda [W]	8 000
Spriegums [V]	230~ / 400~
Līnijas izejas frekvence [Hz]	50
Nominālā strāva [A]	16
Iekšdedzes dzinējs (tips)	LT459
Tilpums [l]	25
Darbības prasību klase	G1
Jaudas atbilstības klase	A
Garantētais skaņas jaudas līmenis LWA [dB(A)]	97
Neventilējamās iekārtas svars [kg]	95
Iekšdedzes dzinēja jauda [W]	10 300
Motora apgriezienu skaits [apgr./min] Motora darba tilpums [apgr./min]	3000
Motora darba tilpums [cm3]	459
Aizsardzības pakāpe pret tiešu piekļuvi	IP23M

Skaņas jaudas līmenis LWA [dB(A)]	93
Mērījumu nenoteiktība (KWA) [dB(A)]	3
Jaudas koeficients	1.0
Starta akumulators	
Akumulatora tips	Pb
Akumulatora spriegums [V]	12
Akumulatora jauda [Ah]	17
Jauda [Wh]	204

Papildinformācija:

Kontaktligzdu skaits

1 x 400 V ~ (AC)
1 x 230 V ~ (AC)
1 x 12 V 5 A (DC)

Informācijas par troksni

Troksņa emisija ir noteikta atbilstoši EN ISO 3744:1995 vērtības ir norādītas iepriekš sniegtajā tabulā.

UZMANĪBU Troksnis var novest pie dzirdes bojāšanās. Darba laikā vienmēr lietojiet dzirdes aizsardzības līdzekļus!

Deklarētā kopējā troksņa emisijas vērtība ir izmērīta, izmantojot standarta testa metodi, un var tikt izmantota, lai salīdzinātu vienu ierīci ar otru. Norādītais troksņa līmenis var tikt izmantots arī pakļautības troksņa iedarbībai iepriekšējai novērtēšanai. Troksņa līmenis faktiskās ierīces lietošanas laikā var atšķirties no deklarētajām vērtībām atkarībā no darba instrumentu izmantošanas veida, jo īpaši no apstrādājama priekšmeta veida un nepieciešamības noteikt līdzekļus, kuru mērķis ir nodrošināt lietotāja aizsardzību. Lai precīzi novērtētu iedarbību faktiskajos lietošanas apstākļos, ir jāņem vērā visas darbības cikla daļas, kas aptver arī periodus, kad ierīce ir izslēgta vai ir ieslēgta, bet netiek izmantota darbam.

6. Sagatavošana darbībai

UZMANĪBU Veicot visas darbības, kontaktdakšai ir jābūt atslēgtai no kontaktlīdzas.

Pirms darba uzsākšanas pārbaudīt, vai ģenerators nav bojāts, nav nekādu ielikumu, izrīvējumu utt. Jebkuru bojājumu konstatēšanas gadījumā lūdzam kontaktēties ar SIA „Dedra-Exim” servisu.

Vienības novietošana

Lai uzlabotu lietošanas ērtumu, ģenerators ir aprīkots ar transportēšanas riteņiem. Tas atvieglo ierīces pārvietošanu un novietošana..

Transportēšana un pārvietošana

DEGB9203K ģenerators ir aprīkots ar salokāmu rokturi, kas atvieglo ierīces transportēšanu un pārvietošanu. Kad ierīce ir darba stāvoklī, rokturim jābūt salocītam (A attēls, 5. punkts), bet transportēšanai vai pārvietošanai tas ir jānoliek, spēcīgi veicot uz augšu. Rokturi var nofiksēt lietotājam ērtā pozīcijā. Rokturi saliek, novietojot to darba stāvoklī..

Akumulatora uzstādīšana

Transportēšanas laikā startera akumulators nav pievienots.

Transportēšanas laikā kabeli ir atvienoti no akumulatora. Akumulatora pieslēgšana:
- atrodiēt vadus akumulatora pieslēgšanai
- pievelciet kabelus pie akumulatora spailēm, atceroties par pareizo polaritāti - sarkano kabeli pie pozitīvā (+) spaiļes, melno kabeli pie negatīvā (-) spaiļes..

Ģenerators komplekta uzpildīšana ar eļļu

Ģeneratoragregāts nav applūdināts ar eļļu, pirms ekspluatācijas ierīce ir jāapplūdina ar eļļu.

Motora eļļa ir galvenais faktors, kas ietekmē dzinēja veiktspēju un kalpošanas laiku. Izmantojiet 4taktu dzinējiem paredzētu eļļu. DEGL01 tipa SAE 10W-30 eļļa no "Dedra-Exim" ir ieteicamā eļļa vispārējai lietošanai.

Ierīce ir aprīkota ar eļļas līmeņa sensoru, kas neļauj iedarbināt dzinēju, ja eļļas līmenis ir zems.

Eļļas kartera tilpums ir aptuveni 1,1 litrs.

Eļļas uzpildīšana:

1. Noņemiet eļļas uzpildes vāciņu (A attēls, 15. punkts), noslaukiet mērlāpstiņu tīrā lupatiņā.
2. Ielej sagatavoto eļļas daudzumu.
3. Pārbaudiet eļļas līmeni un uzskrūvējiet eļļas uzpildes vāciņu..

Uzpildes sistēma

Benzīns ir uzliesmojošs un noteiktos apstākļos sprādzienbīstams. Aizliegts smēķēt, dzirkstelot un izmantot atklātu liesmu, uzpildot degvielu ģeneratoram vai vietās, kur tiek glabāts benzīns. Aizdegšanās vai sprādziens var izraisīt nopietnus ievainojumus. Degvielas uzpildīšana jāveic labi vēdināmā vietā, apstādinot dzinēju. Atskrūvējiet degvielas uzpildes tvertnes vāciņu (E attēls). Piepildiet degvielas tvertni ar benzīnu (tvertnes tilpums ir 25 litri). Degvielas uzpildes tvertnes vāciņš ir aprīkots ar ventilācijas atveri; kad esat pabeidzis degvielas uzpildi, pievelciet degvielas tvertnes vāciņu, līdz atskan grabošs troksnis, kas nozīmē, ka tvertne tiek izgaisināta.

7. Ierīces ieslēgšana

UZMANĪBU Pirms ierīces iedarbināšanas ir obligāti jāveic darbības, kas aprakstītas nodaļā "Sagatavošana darbībai".

Operatora pienākumi

UZMANĪBU Lūdzam iepazīties ar lietošanas un darba drošības instrukciju. Pārbaudiet, vai Jūs ziniet, kā ātri aizturēt ģeneratoru bloku, un uzņemiet visu vadības elementu darbību. Nedrīkst apkalpot iekārtu bez attiecīgas apmācības. Pirms pirmās iedarbināšanas pārbaudīt eļļas un degvielas daudzumu.

Pirms ierīces pirmās iedarbināšanas reizes rūpīgi iepazīties ar ģeneratoru. Šim mērķim atskrūvējiet skrūvi (att. C, 6) un uzstādiet zemējuma kabeli zem skrūves

galvas (kabelis neietilpst komplektā). Pēc tam pievelciet skrūvi tā, lai stingri bloķētu kabeli. Otru kabeli galu pievienojiet vadītspējīgam stienim, kas ievietots zemē. Pirms dzinēja iedarbināšanas nepieslēdziet ģeneratoram nekādas ierīces.

Ierīces palaišana

Pēc akumulatora pievienošanas:

- ieslēdziet degvielas plūsmu, pārvietojot vārstu pozīcijā ON (A, 2. attēls).
- ieslēgt sūkņēšanu, pārvietojot sūkņēšanas sviru uz ieslēgtu pozīciju (A, 4. attēls).
- pagrieziet aizdedzes atslēgu ON stāvoklī (A, 10. attēls).
- automātiskai iedarbināšanai pagrieziet aizdedzes atslēgu uz START.
- manuālai darbināšanai spēcīgi pavelciet vilkšanas sviru (A attēls, 1).

Pēc iedarbināšanas pārslēdziet sūkņēšanas sviru OFF pozīcijā.

Savienojiet uztvērēju ar sprieguma kontaktlīdzdu..

8. Ierīces lietošana

UZMANĪBU Neiedarbiniet ierīci iekštelpās — izplūdes gāzes satur toksisku oglekļa oksīdu.

Nepieslēdziet ierīces, kuru nominālā jauda pārsniedz 80 % no ģenerators nominālās jaudas.

Elektrodzinēji raksturojas ar īslaicīgu paaugstinātu jaudas patēriņu iedarbināšanas laikā, kas var novest pie pārslodzes aizsardzības iedarbošanās un mezgla izslēgšanas.

Pieslēdzot dažas ierīces, neiedarbiniet tās vienlaicīgi. Pagarinātāju izmantošanas nepieciešamības gadījumā tiem nav jābūt garākiem par:

— 60 m šķērsgriezumam 1,5 mm²;

— 100 m šķērsgriezumam 2,5 mm².

Dzinēja apturēšana

Pirms ierīces izslēgšanas atslēdziet no tās visus uztvērējus, izvelkot kontaktdakšu no kontaktlīdzas. Pēc tam pārslēdziet aizdedzes slēdzi (att. A, 2) pozīcijā "OFF".

UZMANĪBU Ģenerators avārijas izslēgšanas nepieciešamības gadījumā uzreiz pārslēdziet aizdedzes slēdzi pozīcijā "OFF". Pēc darba pabeigšanas izplūdes caurule var būt karsta. Pirms apkalpošanas darbību sākšanas pagaidiet, līdz tā atdziest.

9. Tekošas tehniskas apkopes darbības

UZMANĪBU Veicot visas apkalpošanas darbības, kontaktdakšai ir jābūt atslēgtai no kontaktlīdzas

Pirms kontroles, remonta vai konservācijas apturēt dzinēju un pagaidīt līdz visu rotējošu elementu apturēšanai. Atslēgt sprieguma vadu no sveces, lai likvidētu nejausas iedarbināšanas iespējāmību.

Tehniskās apkopes darbu grafiks

Vienmēr pirms ierīces palaišanas:

Pārbaudiet un piepildiet degvielas līmeni tvertnē.

Pārbaudiet un uzmanīgi pievelciet zemējumu.

Pakalpojuma joma	Pēc darba	Pēc pirmā lietošanas mēneša	Ik pēc trim mēnešiem vai ik pēc 50 stundām	Ik pēc sešiem mēnešiem vai ik pēc 100 stundām	Ik pēc viena gada vai ik pēc 300 stundām
Pārbauda eļļas stāvokli	X				
Eļļas maiņa		X			
Gaisa filtra pārbaude		X			
Gaisa filtra tīrīšana			X		
Aizdedzes sveces nomaina				X	
Degvielas padeves cauruļu pārbaude					X
Augstsprieguma vadu pārbaude					X

Gaisa filtra tīrīšana

Netīrs gaisa filtrs var izraisīt nepareizu dzinēja darbību un palielināt degvielas patēriņu.

UZMANĪBU Netīriet gaisa filtru un tā sastāvdaļas ar šķīdinātāju, tas var izraisīt aizdegšanos. Ir aizliegts iedarbināt ierīci bez gaisa filtra, tas izraisīs ātrāku dzinēja nodilumu.

1. Atskrūvējiet skrūves un noņemiet vāku (pievērsiet uzmanību aizbīdņiem vāka apakšā)
 2. Atrodiet degvielas filtra vāku
 3. Atskrūvējiet fiksācijas skrūvi un noņemiet filtra vāku
 4. Izņemiet degvielas filtru un notīriet to.
- Salieciet atpakaļ apgriezītā secībā.

Aizdedzes sveces nomaina

Ieteicamā svece: F7RTC vai līdzvērtīga.

UZMANĪBU Nepareizas aizdedzes sveces izmantošana var sabojāt dzinēju.

Lai nomainītu aizdedzes sveci, atskrūvējiet skrūves un noņemiet sānu vāku (ņemiet vērā aizbīdņus vāka apakšā), noņemiet vāciņu no korpusa augšdaļas, atvienojiet aizdedzes sveces uzgali (B. attēls) un notīriet visus grūžus no aizdedzes sveces zonas. Pēc tam, izmantojot komplektācijā iekļauto aizdedzes sveces atslēgu, noņemiet aizdedzes sveci.

Pārbaudiet aizdedzes sveces stāvokli.

• Ja elektrodu ir nodiluši vai ja izolators ir saplaisājis vai bojāts - nomainiet aizdedzes sveci.

• Ja aizdedzes svece ir nosmērēta ar oglekļa nogulsniem - noņemiet oglekļa nogulsnes ar stiepli suku vai izsmidzināmu aizdedzes sveces tīrīšanas līdzekli.

Izmēriet atstarpus starp elektrodiem ar mērītāju, elektrodiem jābūt ar atbilstošu atstarpu, kurai jābūt no (0,7-0,8) mm (K. attēls). Ja nepieciešams, izlabojiet atstarpus, uzmanīgi saliecot elektrodu.

- Pārbaudiet, vai aizdedzes sveces blīvēšanas paplāksne ir labā stāvoklī.
 - Ieskrūvējiet aizdedzes sveci atpakaļ manuāli, lai izvairītos no vītnes pārrāvuma, līdz tā apstājas.
 - Pievelciet ar aizdedzes sveces atslēgu. Ja atkārtoti izmantojat lietotu aizdedzes sveci, pievelciet to ar uzgriežņu atslēgu par 1/8 - 1/4 apgriezienu, jaunu aizdedzes sveci par 1/2 apgriezienu.
- Ja zināt griezes momenta vērtību, ar kādu jāpievelk aizdedzes svece, un jums ir griezes momenta atslēga, izmantojiet griezes momenta atslēgu.

Elļas nomaīņa

Mainot eļļu, izmantojiet aizsargcimdus. Izlejiet eļļu, kamēr dzinējs vēl ir silts, jo eļļa ir šķidrāka un satur vairāk piesārņojuma. - atskrūvējiet skrūves un noņemiet sānu vāku (pievērsiet uzmanību aizbīdņiem vāka apakšā), - noskrūvējiet eļļas iepildīšanas vāciņu - izmantojot eļļas iepildīšanas piltuvi, lejiet izlietojo eļļu iepriekš sagatavotā tvertnē - uzpildiet eļļas tvertni ar svaigu motoreļļu Mainiet eļļu saskaņā ar ieteikto grafiku.

⚠ UZMANĪBU Neļiejiet izlietojo eļļu zemē vai kanalizācijā.

Izlietojo eļļu nogādājiet tuvākajā bīstamo atkritumu savākšanas punktā.

Uzglabāšana

⚠ UZMANĪBU Benzīna tvaiki ir sprādzienbīstami. Benzīnu nedrīkst uzglabāt ilgāk par 30 dienām. Ierīci nedrīkst glabāt atklātas liesmas tuvumā. Pirms ģenerators sagatavošanas uzglabāšanai pārliecinieties, vai dzinējs ir pilnībā atdzisis.

Sagatavošana uzglabāšanai

Ja ir plānots uzglabāt neizmantojo ierīci ilgāk par 30 dienām;

- Izlejiet degvielu no tvertnes.
- Atvienojiet aizdedzes sveces uzgali.

 Pagrieziet tvertnes ventilācijas pogu pozīcijā OFF Atcerieties, ka ierīci nedrīkst uzglabāt telpās ar augstu mitruma līmeni.

Akumulators

Akumulators pats uzlādējas, kad ģenerators darbojas, tāpēc, ja ģenerators tiek regulāri izmantots, to nav nepieciešams uzlādēt. Ja ierīci plānots uzglabāt neizmantojo ilgāk par 30 dienām, ir svarīgi atvienot akumulatoru un aizsargāt (izolēt) spaiļes pret īssavienojumiem.

Transportēšana

Pirms transportēšanas uzsākšanas pilnīgi izliet ekspluatācijas šķidrums - degvielu un eļļu. Pēc tam lēni pavilk startera trosi līdz momentam, kad pretestība nebūs jūtama. Virzulis tiks novietots tādā veidā, lai pasargāt cilindru no bojāšanas. Atslēgt sveces turētāju. Bloku transportēt vertikālā pozīcijā, ar slēgto degvielas iepiludi.

10. Rezerves daļas un piederumi

Ieteicamā svece: F7RTC vai līdzvērtīga.

Dzinēja eļļa

Ieteikta „Dedra-Exim” firmas eļļa DEGL01 tips SAE 10W-30. Lai iegādātos rezerves daļas un piederumus, sazinieties ar uzņēmuma „Dedra-Exim” servisa centru. Kontaktinformācija ir atrodama instrukcijas 1. lapā. Pasūtot rezerves daļas, norādiet datu plāksnītē norādīto partijas numuru un daļas numuru no kopsaiķuma rasējuma. Garantijas periodā remontu tiek veikti saskaņā ar noteikumiem, kas norādīti garantijas kartē. Ierīce, uz kuru attiecas reklamācija, ir jānodod remontam iegādes vietā (pārdevējam tā ir jāpieņem), jānodod servisa centrā, kas atrodas vistuvāk dzīvesvietai (servisa centru saraksts ir pieejams tīmekļa vietnē www.dedra.pl), vai jānosūta uzņēmuma „Dedra-Exim” galvenajā servisa centrā. Pievienojiet ierīcei aizpildīto garantijas karti. Pēc garantijas perioda remontus veic galvenais servisa centrs. Nosūtiet ierīci servisa centrā (sūtījuma izmaksas sedz lietotājs).

11. Patstāvīga avāriju novēršana

⚠ UZMANĪBU Pirms patstāvīgas avāriju novēršanas sākšanas, atslēdziet ierīci no barošanas avota.

Problēma	Iemesls	Risinājums
Dzinēja iedarbināšana nav iespējama	Nav degvielas tvertnē	Uzpildīt degvielas tvertni
	Veca degviela	Iztukšot vecu degvielu, tvertni uzpildīt ar svaigu tīru degvielu
	Neieslēgta aizdedze	Ieslēgt aizdedzi ar pogu
	Degvielas krāns slēgtā pozīcijā	Atvērt degvielas krānu
	Nepieslēgts sveces sprieguma vads	Pieslēgt augstā sprieguma vadu pie sveces
	Piesārņota vai bojāta aizdedzes svece	Notīrīt sveci. Mainīt bojāto sveci
	Neieslēgta sūkšana	Ieslēgt sūkšanu
Dzinējs strādā nevienmērīgi	Valģis augstā sprieguma vads	Attiecīgi pieslēgt sveces augstā sprieguma vadu
	Veca vai piesārņota degviela sistēmā	Iztukšot vecu degvielu, tvertni uzpildīt ar svaigu degvielu
	Nenoregulēts karburators	Noregulēt degvielu
Nav sprieguma ligzdā 230V	Drošinātāja poga 230V ir izslēgta	Ieslēgt drošinātāja pogu

⚠ UZMANĪBU Ģeneratoru bloks ir apgādāts ar eļļas līmeņa devēju. Kad eļļas līmenis ir pārāk zems, devējs neļaus iedarbināt ģeneratoru bloku. Sakarā ar to, situācijā, kad ierīce nevar būt iedarbināta, pirmkārt pārbaudiet eļļas līmeni. Ja eļļas līmenis ir zems, papildināt eļļu (sk. punktu 6, daļa “Ģeneratoru bloka uzpildīšana ar eļļu”)

12. Ierīces komplektācija

1. Ģeneratoru bloks; 2. Sveces atslēga; 3. Kabelis DC 12V; 4. Kontaktdakša;

13. Informācija lietotājiem par nolietotas elektroierīces utilizāciju (mājsaimniecības vajadzībām)



Augstāk norādītā zīme norādīta uz produkta vai produkta dokumentācijā informē, ka bojātas elektroierīces aizliegt izmest kopā ar sadzīves atkritumiem. Ja vēlaties šādu produktu detaļas utilizēt, atreizēji izmantot vai atgriezt, ierīce jānodod specializētā savākšanas centrā, kurā varēsiet to izdarīt bez maksas. Informāciju par nolietotas tehnikas savākšanas punktiem var uzziņāt vietējā pašvaldībā, piem., tās mājas lapā.

Atbilstoši utilizēta tehnika palīdz saudzēt vērtīgus krājumus un izvairīties no negatīvas ietekmes uz veselību un vidi, kam var tikt radīti draudi neatbilstošu atkritumu apsaimniekošanas dēļ. Neatbilstoša atkritumu utilizācija ir sodāma pēc atbilstošiem vietējiem tiesību aktiem.

Lietotāji Eiropas Savienībā: Ja vēlaties utilizēt elektroierīces, sazinieties ar tuvāko šo ierīču pārdošanas centru vai ar piegādātāju, kas jums sniegs papildu informāciju.

Utilizācija ārpus ES dalībvalstīm: Šī zīme ir spēkā tikai Eiropas Savienības valstīs. Ja vēlaties utilizēt elektroierīces, sazinieties ar tuvāko šo ierīču pārdošanas centru vai ar piegādātāju, kas jums sniegs papildu informāciju.

Garantijas talons

uz

Mazas jaudas ģeneratoru bloks

Kataloga Nr: Partijas numurs:.....

(turpmāk saukts **Produkts**)

Produkta iegādes datums:

Pārdevēja zīmogs

Datums un pārdevēja paraksts:

Lietotāja apliecinājums:

Ar šo apliecinu, ka saņēmu informāciju par garantijas nosacījumiem, kā arī par Lietošanas instrukcijas un Garantijas talona norādījumu neievērošanas sekām. Garantijas nosacījumi ir man zināmi, ko apliecinu ar savu rokraksta parakstu:

.....
datums un vieta

.....
Lietotāja paraksts

I. Atbildība par Produktu

- 3 Maja 8, 05-800 Pruszków, Polija, reģistrācijas numurs KRS 0000062517, Varšavas Rajona Tiesa Varšavā, Valsts tiesas reģistra XIV. Saimnieciskā nodaļa, NMR kods (NIP) 527-020-49-33, Pamatkapitāls: 100 980,00 PLN.
- Saskaņā ar noteikumiem, minētiem šajā Garantijas talonā, Garants piešķir garantiju Produktam, kuru izplata Garants.
- Garantijas atbildība apņem tikai defektus, izraisītu pēc iemesliem, esošiem Produkta Lietotājam nodošanas laikā.
- Sakarā ar garantiju Lietotājam ir tiesības prasīt bezmaksas uzlabot Produktu, ja defekts tiks konstatēts garantijas laikā. Produkta uzlabošanas veids (remonta izdarīšanas metode) ir atkarīgs no Garanta uzskata. Gadījumā, kad Garants konstatēs, ka remonts nav iespējams, Garantam ir tiesības mainīt bojātu elementu vai visu Produktu uz brīvu no defektiem, samazināt Produkta cenu vai atteikties no līguma.
- Attiecībā uz Lietotājam, kas nav patērētājs 1964. gada 23. aprīļa Likuma "Civillikums" izpratnē, Garanta kompensācijas atbildība par zaudējumiem, savienotiem ar garantiju un/vai sakarā ar noslēgšanu un izpildīšanu, neatkarīgi no tiesiskām attiecībām, ir ierobežota tikai līdz nekvālitatīva Produkta vērtībai.

II. Garantijas laiks

Produkta elementi, apņēmti ar garantiju	Garantijas aizsardzības laiks
Mazas jaudas ģeneratoru bloks	24 mēneši, skaitot no Produkta iegādes datuma norādīta Garantijas talonā

III. Garantijas lietošanas nosacījumi

- Aizpildīts Lietotāja Produkta Garantijas talons ar Lietotāja dokumentu, apliecinājošu Produkta iegādi, piem. kases kvīts, faktūrrēķins utt. Efektīvas reklamācijas realizācijai ieteicams, lai Lietotājs nodotu kopā ar reklamētu Produktu visus elementus, minētus Produkta "Komplektācija" Lietošanas instrukcijas daļā.
- Lietošanas Instrukcijas un Garantijas talona norādījumu ievērošana.
- Garantija ir derīga tikai Polijas Republikas un ES teritorijā.
- Garantija neapņem Produkta defektus, ierosinātus, starp citiem, sekojošos gadījumos:
 - Lietotājs neievēro Lietošanas instrukcijas noteikumus, sevišķi pareizas ekspluatācijas, konservācijas un tīrīšanas jomā;
 - Lietotājs lieto tīrīšanas vai konservācijas līdzekļus, kas neatbilst Lietošanas Instrukcijas norādījumiem;
 - Lietotājs neattiecīgi glabā un transportē Produktu;
 - Lietotājs patstāvīgi izdara Produkta izmaiņas un/var pārveidojumus, bez saskaņošanas ar Garantu;
 - Lietotājs lieto Produktā ekspluatācijas materiālus, kas neatbilst Lietošanas Instrukcijas norādījumiem.
- Lietotājs, kas nav patērētājs 1964. gada 23. aprīļa Likuma "Civillikums" izpratnē, zaudē garantijas tiesības attiecībā uz Produktam, kurā, Lietotāja darbības rezultātā:

- tika likvidēti, mainīti vai bojāti sērijas numuri, datu apzīmējumi vai nominālas tabuliņas;

- tika bojātas vai mainītas plombas.

6. Uzmanību! Darbību, savienotu ar Produkta ikdienas apkalpošanu, ja izriet no Lietošanas instrukcijas, Lietotājs veic patstāvīgi un pēc savām izmaksām.

IV. Reklamācijas procedūra

1. Produkta nepareizas darbības konstatēšanas gadījumā, pirms reklamācijas paziņošanas, Lietotājam ir pienākums pārbaudīt, vai visa darbība, tostarp aprakstīta Lietošanas instrukcija, tika pareizi veikta.

2. Reklamācijas paziņojumu ieteicams sniegt nekavējoties, vislabāk 7 dienu laikā no Produkta defekta konstatēšanas dienas. Lietotājs, kas nav patērētājs 1964. gada 23. aprīļa Likuma "Civillikums" izpratnē, zaudē garantijas tiesības attiecībā uz Produktam, ja nesniegs reklamācijas paziņojumu 7 dienu laikā.

3. Reklamācijas paziņojums var būt sniegts, starp citiem, Produkta iegādes vietā, garantijas servisā vai rakstiski uz adresi: „DEDRA-EXIM” sp. z o.o., ul. 3 Maja 8, 05-800 Pruszków, Polija.

4. Lietotājs var arī sniegt reklamācijas paziņojumu, izmantojot formulāru, pieejamu mājaslapā www.dedra.pl. („Reklamācijas paziņošanas formulārs garantijas ietvaros”).

5. Servisu adreses atsevišķām valstīm atrodas mājaslapā www.dedra.pl. Gadījumā, kad attiecīgajā valstī nav garantijas servisa, reklamācijas paziņojumi jābūt sniegti uz adresi: „DEDRA-EXIM” sp. z o.o., ul. 3 Maja 8, 05-800 Pruszków (Polija).

6. Nēmot vērā Lietotāja drošību, bojāta Produkta lietošana ir aizliegta.

7. Uzmanību!!! Bojāta Produkta lietošana ir bīstama Lietotāja veselībai un dzīvei.

8. Garantijas pienākums tiks izpildīts 14 darba dienu laikā, skaitot no dienas, kad Lietotājs piegādās bojātu Produktu

9. Pirms bojāta Produkta nodošanas reklamācijai ieteicami to notīrīt.

10. Rekomendējam rūpīgi pasargāt reklamētu Produktu no bojājumiem transportēšanas laikā (ieteicama Produkta piegāde oriģinālā iepakojumā).

11. Garantijas laiks tiek pagarināts uz laiku, kurā, sakarā ar Produkta defektu, apņemtu ar garantiju, Lietotājs nevarēja to lietot. Garantija neizslēdz, neierobežo un neaptur Lietotāja tiesību, kas izriet no atbildības par pārdota produkta neatbilstību likumam.

HU Tartalomjegyzék

1. Képek és ábrák
2. A készülék leírása
3. A készülék rendeltetésszerű használat
4. A használat korlátozása
5. Műszaki adatok
6. Felkészülés a munkára
7. A készülék bekapcsolása
8. A készülék használata
9. Folyamatos karbantartás
10. Alkatrészek és tartozékok
11. Önhibaelhárítás
12. A készülék kompletizálása
13. Információ a felhasználóknak az elektromos és elektronikus eszközök ártalmatlanságáról
14. Jótállási kártya

Traducerea instructiunii originale

A megfelelősegi nyilatkozatot külön dokumentumként csatolták az utasításhoz. A megfelelősegi nyilatkozat hiányában lépjen kapcsolatba a „Dedra-Exim” Kft. Céggel.

Az általános biztonsági feltételeket külön útmutatásként csatolták az utasításokhoz.

▲ Szimbólummal jelölt összes FIGYELMEZTETÉST és az ▲ utasításokkal.

Az alábbi figyelmeztetések és biztonsági utasítások be nem tartása áramütést, tüzet vagy súlyos sérülést okozhat.

Tartsa a figyelmeztetéseket és utasításokat jövőli használatára.

2. A készülék leírása

A. ábra: 1. bunkó, 2. üzemenyagszelep, 3. légszűrő, 4. szivókar, 5. üzemenyagtöltő kupak, 6. üzemenyagszintmérő, 7. 400 V~ aljzat, 8. 12 V-os egyenáramú aljzat, 9. biztosíték 12 V-os egyenáramhoz, 10. kapcsoló, 11. aljzat 230 V~, 12. aljzat biztosíték 230 V~, 13. biztosíték, 14. indítóakkumulátor, 15. olajbetöltő sapka, 16. kijelző, 17. földelőcsavar, 18. gyújtógyertya..

3. A készülék rendeltetésszerű használata

Az áramfejlesztő gép önálló áramforrást képező elektroenergetikai berendezés. Az áramfejlesztő gép autonóm elektromos energia termelő gép. Az áramfejlesztő gép alap rendeltetése elektromos energia termelése különböző fogyasztók (motorok, világítás, fűtés, stb.) számára olyan helyeken, ahol egyéb forrás nem elérhető.

Megengedett a berendezés használata felújítási-építési munkákhoz, javítóműhelyekben, amatőr munkákhoz, a használati útmutatóban leírt használati feltételek és megengedett munka körülmények betartásával.

4. A használat korlátozása

A készülék csak az alábbi „megengedett munkaviszonyoknak” megfelelően használható.

A gép csak és kizárólagosan zárt helyiségekben használható. Az áramfejlesztő gép kizárólagosan háztartási célokra használható. Az áramfejlesztő gép zárt helyiségekben nem használható. Az áramfejlesztő gép nagy nedvességtartalmú környezetben nem üzemelhet. Mechanikus sérülések, különösen a burkolat, az üzemenyagtartály deformálódásának, tömítettség (üzemenyag szivárgás) észlelése esetén a berendezést nem szabad használni. Szintén tilos az áramfejlesztő gépet használni, ha működésében rendellenességet észlel. Ilyen esetben a berendezést feltétel nélkül le kell védeni, majd javítását a DERA - EXIM Sp. z o.o. márkaszervizében rendelje meg.

A mechanikai és elektromos szerkezetek jogosulatlan megváltoztatása, minden olyan módosítás, karbantartási tevékenység, amelyet a felhasználói kézikönyv nem

írja le, jogellenesnek minősül, és a garanciajogokat azonnal érvénytelenítheti, a megfelelősegi nyilatkozat pedig válik érvénytelenné.

A helytelen, vagy az üzemeltetési utasításnak nem megfelelő használat okoz azonnali garancia elvesztését.

Megengedett munkaviszonyok

A berendezés zárt helyiségekben nem használható. Kerülje a nedvességet. Ne hagyja a bekapcsolt berendezést felügyelet nélkül. Az áramfejlesztő gépet tilos az otthoni hálózatra csatlakoztatni.

5. Műszaki adatok

Modell	DEGB9203K
Belső égésű motor	Dugattyús, 4 hengeres
Maximális kimeneti teljesítmény [W]	8 300
Folyamatos kimeneti teljesítmény [W]	8 000
Feszültség [V]	230~ / 400~
Vonalkimeneti frekvencia [Hz]	50
Névleges áram [A]	16
Belső égésű motor (típus)	LT459
A tartály térfogata [l]	25
Működési követelményosztály	G1
Teljesítmény megfelelősegi osztály	A
Garantált hangteljesítményszint LWA [dB(A)]	97
A szellőzés nélküli egység súlya [kg]	95
Belső égésű motor teljesítménye [W]	10 300
Motor fordulatszám [rpm] Motor lökettérfogat [rpm]	3000
A motor hengerűrtartalma [cm ³]	459
A közvetlen hozzáférés elleni védelem mértéke	IP23M
Hangteljesítményszint LWA [dB(A)]	93
Mérési bizonytalanság (KWA) [dB(A)]	3
Teljesítmény tényező	1.0
Indító akkumulátor	
Az akkumulátor típusa	Pb
Az akkumulátor feszültsége [V]	12
Az akkumulátor kapacitása [Ah]	17
Teljesítmény [Wh]	204

További adatok:

1 x 400 V ~ (AC)

1 x 230 V ~ (AC)

1 x 12 V 5 A (DC)

A zajra vonatkozó információk

A zajkibocsátást a EN ISO 3744:1995 szerint határozták meg, az értékeket a fenti táblázatban adják meg.

▲ FIGYELEM A zaj károsíthatja a hallást, munka közben mindig használjon hallásvédőt!

A bejelentett teljes zaj értékét egy szabványos vizsgálati módszerrel mérik, és egy eszköz egy másik eszközzel összehasonlítására használható. A zajszint is használható a zaj expozíció előzetes értékelésére.

A zaj szintje a készülék tényleges használata során eltérhet a bejelentett értékektől, attól függően, hogy milyen módon használják a munkaeszközöket, különösen a munkadarab típusáról és a kezelő védelme érdekében szükséges intézkedések meghatározásáról. Ahhoz, hogy az expozíciót a valós használati körülmények között pontosan meg lehessen becsülni, figyelembe kell venni a működési ciklus minden részét, ideértve azokat az időszakokat is, amikor a készülék ki van kapcsolva, vagy be van kapcsolva, de pont nem használják a munkához.

6. Felkészülés a munkára

▲ FIGYELEM Minden műveletet csak akkor végezze el, ha a dugó ki van húzva a konnektorból.

A munka elkezdése előtt ellenőrizze, hogy az áramfejlesztő nem sérült, nem viseli horpadások, karcolások, stb. tüneteit. Bármilyen jellegű sérülés esetén forduljon a „Dedra-Exim” sp. z o.o. szervizéhez.

Az egység elhelyezése

A használat kényelmének javítása érdekében az áramfejlesztő szett szállító kerekkel van felszerelve. Ez megkönnyíti a készülék mozgását és elhelyezését.

Szállítás és költöztetés

Az indítóakkumulátor nincs csatlakoztatva szállítás közben.

A szállítás során a kábelek le vannak választva az akkumulátorról. Az akkumulátor csatlakoztatása:

- keresse meg az akkumulátor csatlakoztatásához szükséges vezetékeket
- húzza meg a kábeleket az akkumulátor pólusaihoz, ne feledje a helyes polaritást - piros kábel a pozitív (+) pólushoz, fekete kábel a negatív (-) pólushoz.

Az akkumulátor beszerelése

A generátorkészlet nincs olajjal elárasztva, a készüléket működés előtt olajjal kell elárasztani.

A motorolaj a motor teljesítményét és élettartamát befolyásoló fő tényező. Használjon 4 ütemű motorokhoz tervezett olajat. Általános használatra a "Dedra-Exim" DEGL01 típusú SAE 10W-30 típusú olaj ajánlott.

A készüléket olajsintérezéssel látták el, amely alacsony olajsint esetén megakadályozza a motor beindítását.

Az olajteknő űrtartalma körülbelül 1,1 liter.

A generátorkészlet feltöltése olajjal

A generátorkészlet nincs olajjal elárasztva, a készüléket működés előtt olajjal kell elárasztani.

A motorolaj a motor teljesítményét és élettartamát befolyásoló fő tényező. Használjon 4 ütemű motorokhoz tervezett olajat. Általános használatra a "Dedra-Exim" DEGL01 típusú SAE 10W-30 típusú olajt ajánlott.

A készüléket olajsintérezéssel látják el, amely alacsony olajsint esetén megakadályozza a motor beindítását.

Az olajteknő ürtartalma körülbelül 1,1 liter.

Az olaj feltöltése:

- Távolítsa el az olajöltő sapkát (A, 15. ábra), törölje az olajmérő pálcát egy tiszta ruhába.

FIGYELEM - Öntse bele az előkészített mennyiségű olajat.

- Ellenőrizze az olajsintet, és csavarja fel az olajbetöltő kupakot.

Feltöltés

A benzin gyúlékony és bizonyos körülmények között robbanásveszélyes. A generátor feltöltésekor és a benzintároló helyeken tilos a dohányzás, a szikrázás és a nyílt láng használata. A gyulladás vagy robbanás súlyos sérülést okozhat. A tankolást jól szellőző helyen, leállított motorral kell végezni.

Csavarja le az üzemanyagöltő kupakot (E ábra). Töltse fel az üzemanyagtartályt benzinnel (a tartály kapacitása 25 liter). A tanksapka légtelenítővel van ellátva; amikor befejezte a tankolást, húzza meg a tanksapkát, amíg zörgő hangot nem hall, ez azt jelenti, hogy a tartály kiszellőzik.

7. A készülék bekapcsolása

FIGYELEM A készülék üzembe helyezése előtt feltétlenül a "Felkészülés a munkára" fejezetben leírt műveleteket végezze el.

A kezelő kötelességei

FIGYELEM Ismerkedjen meg a használati útmutatóval és biztonsági útmutatóval. Ellenőrizze, hogy tudja, hogyan kell az áramfejlesztő gépet gyorsan leállítani és ismerkedjen meg a vezérlő elemek működésével. Tilos a berendezést megfelelő képzés elvégzése nélkül kezelni. Az első elindítás előtt ellenőrizze az olaj és az üzemanyag szintjét.

A gép első indítása előtt feltétlenül földelje a generátort. Ehhez távolítsa el a csavart (C, 6. ábra), és szerelje fel a földelő kábelt a csavarfej alá (készlet nem tartalmazza a kábelt). Ezután húzza meg a csavart úgy, hogy a kábel biztonságosan rögzüljön. Csatlakoztassa a kábel másik végét a földbe helyezett vezető rúdhoz. A motor indítása előtt ne csatlakoztasson semmilyen eszközt a generátorhoz.

A berendezés üzembe helyezése

Az akkumulátor csatlakoztatása után:

- kapcsolja be az üzemanyag-áramlást a szelep ON állásba történő áthelyezésével (A. ábra, 2.).

- kapcsolja be a szivást a szívókar ON állásba történő áthelyezésével (A. ábra, 4.)

- fordítsa a gyújtáskulcsot ON állásba (A, 10. ábra).

- automatikus indításhoz fordítsa a gyújtáskulcsot START állásba.

- kézi működtetés esetén erőteljesen húzza meg a húzókart (A. ábra, 1).

Indítás után kapcsolja a szívókart OFF állásba.

Csatlakoztassa a vevőt egy feszültség aljzathoz.

8. A készülék használata

FIGYELEM Ne működtesse a készüléket bent, mert a kipufogógázok mérgező szén-monoxidot tartalmaznak.

Ne csatlakoztasson olyan eszközöket, amelyek névleges teljesítménye meghaladja a generátor névleges teljesítményének 80% -át.

Az üzembe helyezés során az elektromos motorokat átmenetileg megnövelt energiafogyasztás jellemzi, ami a túlterhelés elleni védelem kioldódását és az egység leállítását okozhatja.

Ha több eszköz van csatlakoztatva, ne futtassa őket egyszerre. Ha hosszabbító kábelekre van szükség, akkor a hosszabbítók nem lehetnek hosszabbak:

- 60 m 1,5 mm2 keresztmetszetnél

- 100 m 2,5 mm2 keresztmetszetnél

Motor kikapcsolása

Mielőtt kikapcsolná a készüléket, húzza ki az összes hozzá kapcsolt készülékeket az aljzat dugaszának kihúzásával. Ezután fordítsa a gyújtáskapcsolót (A.2. Ábra)

"OFF" helyzetbe, és fordítsa az üzemanyagcsapot "OFF" helyzetbe (H. ábra).

Ha vészhelyzet esetén ki kell kapcsolni a generátort, azonnal fordítsa a gyújtáskapcsolót "OFF" állásba. A munka befejezése után a kipufogócső forró lehet, várjon, amíg lehűl, mielőtt karbantartást végezne.

9. Folyamatos karbantartás

FIGYELEM Minden műveletet csak akkor végezze el, ha a dugó ki van húzva a konnektorból.

Az ellenőrzés, javítás vagy karbantartás elkezdése előtt állítsa le a motort és várja meg, míg valamennyi forgórész leáll. Csatlakoztassa le a gyújtógyertya feszültségkábelt a véletlen elindítás elkerülése érdekében.

A karbantartási munkák ütemezése

Mindig az eszköz indítása előtt:

Ellenőrizze és töltse fel az üzemanyagszintet a tartályban.

Ellenőrizze és óvatosan húzza meg a földelést.

A szolgáltatás hatálya	Munka után	Az első hónap után	3 havonta vagy 50 óránként	6 havonta vagy 100 óránként	Évente vagy 300 óránként
Igazolás az olaj állapota	X				

Olajcsere		X			
A légszűrő ellenőrzése		X			
A légszűrő tisztítása			X		
A gyújtógyertya cseréje				X	
Az üzemanyag-vezetékek ellenőrzése					X
Nagyfeszültségű kábelek ellenőrzése					X

A légszűrő tisztítása

A szennyezett légszűrő a motor helytelen működéséhez és megnövekedett üzemanyag-fogyasztáshoz vezethet.

Tilos a légszűrőt és alkatrészeit oldószerrel tisztítani, mivel ez tüzet okozhat. Tilos a gépet légszűrő nélkül elindítani, ez a motor gyorsabb elhasználódásához vezet.

1. csavarja ki a csavarokat, és vegye le a védőburkolatot (figyeljen oda a védőburkolat alján lévő rögzítőkapszokra),
2. keresse meg az üzemanyagszűrő fedelét
3. csavarja ki a rögzítőcsavart és vegye le a szűrő fedelét
4. vegye ki az üzemanyagszűrőt és tisztítsa meg.

A beszerelést végezze el fordított sorrendben.

Gyújtógyertya csere

Ajánlott gyújtógyertya: F7RTC vagy azzal megegyező.

FIGYELEM A nem megfelelő gyújtógyertya használata a motor károsodásához vezethet.

A gyújtógyertya cseréjéhez csavarja ki a csavarokat és vegye le az oldalsó védőlemezt (vegye figyelembe a védőlemez alsó részén levő fülekre), vegye le a zárósapkát a burkolat felső részéről, húzza ki a gyújtógyertya pipáját (B ábra) és távolítsa el a szennyeződések a gyújtógyertya vezetékének környezetéből. Ezután csavarja ki a gyújtógyertyát a készletben található gyertyakulccsal.

Ellenőrizze a gyújtógyertya állapotát.

•Amennyiben az elektródák elhasználódtak, vagy ha a szigetelés megrepedt vagy sérült - az ilyen gyújtógyertyát cserélje ki.

•Amennyiben a gyújtógyertya szénlerakódásokkal szennyezett - távolítsa el a szénlerakódásokat drótkéffel vagy gyújtógyertya-tisztító spray-vel.

Mérje meg az elektródák közötti hézagot hézagmérővel, az elektródáknak megfelelő hézaggal kell rendelkezniük, melynek értékének (0,7-0,8) mm között kell lennie (K. ábra). Szükség esetén az elektróda óvatos hajlításával korrigálja a hézagot.

•Ellenőrizze, hogy a gyújtógyertya tömítő alátétje jó állapotban van.

•Csavarozza be a újra a gyertyát kézzel, a menet szakadásának elkerülése végett, amíg érezhető ellenállást nem érez.

•Húzza meg gyújtógyertya kulccsal. Amennyiben használt gyertyát használ, húzzon rajta a kulccsal $\frac{1}{8}$ - $\frac{1}{4}$ fordulatot, míg az új gyertya esetében $\frac{1}{2}$ fordulatot.

Amennyiben ismeri a gyertya meghúzásához szükséges nyomatékot, és rendelkezik nyomatékkulccsal, használja a nyomatékkulcsot.

Olajcsere

Az olajcserét végezze védőkesztyűben.

Az olajat akkor engedje le, amikor a motor még meleg, mivel az olaj folyékonyabb, és több szennyeződést tartalmaz.

- csavarja ki a csavarokat, és vegye le az oldalsó védőburkolatot (figyeljen oda a fedél alján lévő rögzítőkapszokra),

- csavarja ki az olajbetöltő sapkát

- az olaj betöltőnél lévő tölcser segítségével öntse ki a fárdat olajat a korábban előkészített tartályba.

- töltse fel az olajtartályt friss motorolajjal

Cseréljen olajat az ajánlott ütemterv szerint.

FIGYELEM Ne öntse ki a használt olajat a földre vagy a lefolyóba.

Adja le a fárdat olajat a legközelebbi veszélyes hulladék gyűjtőpontban.

Tárolása

FIGYELEM A benzingáz robbanékony. Nem szabad a benzint 30 napnál tovább tárolni. Nem szabad a készüléket nyílt lángforrások közelében tárolni. Mielőtt a generátort tárolásra előkészítené, győződjön meg róla, hogy a motor teljesen lehűlt.

Előkészítése az eltárolásra

Ha a használaton kívüli készüléket 30 napnál hosszabb ideig tervezi tárolni;

•Engedje le az üzemanyagot a tartályból.

•Csatlakoztassa le a gyújtógyertya pipát.

Állítsa a tartály légtelenítő gombját OFF állásba

Ne feledje, hogy a készüléket nem szabad magas páratartalmú helyiségben tárolni.

Akkumulátor

Az akkumulátor feltölti magát, amikor a generátor-készlet üzemel, így nincs szükség újratöltésre, ha a generátor-készletet rendszeresen használják. Ha a készüléket 30 napnál hosszabb ideig használaton kívül kívánja tárolni, feltétlenül le kell választani az akkumulátort, és védeni (szigetelni) kell a csatlakozókat a rövidzárlatok ellen.

Szállítás

A szállítás elkezdése előtt teljes egészében le kell eresztetni az üzemeltetési folyadékokat, mint az üzemanyag és az olaj. Ezután lassan húzza ki a berántó zsinórt érezhető akadályig. A dugattyú olyan pozícióba kerül, mely védi a hengert a megsérüléstől. Csatlakoztassa le a gyertyapipát.

Az áramfejlesztőt függőleges helyzetben, becsavart tanksapkával kell szállítani.

10. Alkatrészek és kiegészítők

Ajánlott gyújtógyertya: F7RTC vagy azzal megegyező.

Motorolaj

Ajánlott olaj: „Dedra-Exim” DEGL01 SAE 10W-30

A pótalkatrészek és tartozékok beszerzése érdekében forduljon a „Dedra-Exim” szervizhez. Az elérhetőségek megtalálhatók a kézikönyv első oldalán.

Pótalkatrészek rendelésekor, kérjük, jelezze az adattáblán található a rész tételszámát és alkatrészszámát a szerelési rajzból.

A jótállási időszak alatt a javításokat a jótállási kártyában meghatározott feltételek szerint végzik. Kérjük, küldje el a hirdetett terméket javításra a vásárlás helyén (az eladó köteles elfogadni a bejelentett terméket), küldje el a legközelebbi lakóhelyre (weboldalak listája a www.dedra.pl címen), vagy küldje el a „Dedra-Exim” központi szolgálatának. Kérjük, csatolja a kitöltött garanciális kártyát. A jótállási idő után a javítást a központi szolgálat végzi. A sérült terméket a szervizhez kell küldeni (a jótállási költségeket a felhasználó fedezi).

11. Önhibaelhárítás

FIGYELEM Az önjavítás megkísérlése előtt húzza ki a készüléket az áramforrásról.

Probléma	OK	Megoldás
A motort nem lehet elindítani	Nincs üzemanyag a tartályban	Töltsön üzemanyagot a tartályba
	Régi üzemanyag	Ürítse ki az üzemanyagrendszerből a régi üzemanyagot és a tartályba töltsön friss üzemanyagot
	A gyújtás nincs bekapcsolva	Kapcsolja be a gyújtást a gomb segítségével
	Az üzemanyag csap zárt pozícióban	Nyissa ki az üzemanyag csapot
	Nincs csatlakoztatva a nagyfeszültségű kábel a gyújtógyertyára	Csatlakoztassa a nagyfeszültségű kábelt a gyújtógyertyára
	Szennyezett vagy sérült gyújtógyertya	Tisztítsa ki a gyújtógyertyát. Cserélje ki a hibás gyújtógyertyát.
	A szivató nincs bekapcsolva	Kapcsolja be a szivatót
A motor nem üzemel egyenletesen	Laza nagyfeszültségű vezeték	Csatlakoztassa a megfelelő nagyfeszültségű kábelt a gyújtógyertyára
	Régi vagy szennyezett üzemanyag az üzemanyagrendszerben	Ürítse ki az üzemanyagrendszerből a régi üzemanyagot és a tartályba töltsön friss üzemanyagot
	A karburátor elállítódott	Szabályozza be a karburátort
Nincs feszültség a 230V-os aljzatban	A 230V biztosíték gombja kikapcsolva	Kapcsolja be a biztosíték gombját

FIGYELEM Az áramfejlesztő gép olajsztint érzékelővel rendelkezik. Túl alacsony olajsztint esetén az érzékelő megakadályozza az áramfejlesztő gép elindítását. Ebből kifolyólag, ha a berendezést nem lehet elindítani, első körben ellenőrizze az olaj állapotát. Túl alacsony olajsztint esetén az olajat után kell tölteni (lásd a 6. pontot: „Az áramfejlesztő gép feltöltése olajjal“)

12. A készülék kompletizálása

1. Áramfejlesztő gép; 2. Gyertyakulcs; 3. DC 12V kábel; 4. Csatlakozó dugó

13. Információ a felhasználóknak az elektromos élektroelektronikus berendezések hulladékkezeléséről (háztartásokra vonatkozó tájékoztatás)

A bemutatott, termékeken vagy a hozzájuk csatolt dokumentáción szereplő szimbólum arról tájékoztat, hogy az üzemképtelen elektromos vagy elektronikus berendezéseket nem szabad a háztartási szeméttel együtt kidobni. Hulladékkezelésük, újrafelhasználásuk vagy elemek hasznosítása során a követendő eljárás a berendezés speciális gyűjtőpontra történő leadása, ahol díjmentesen átvételre kerül. Az elhasznált készülékek gyűjtőpontjainak elhelyezkedéséről a helyi hatóságok adnak tájékoztatást, pl. internetes oldalainkon.

A berendezés helyes hulladékkezelése lehetővé teszi értékes erőforrások megőrzését és az egészségre és a környezetre kifejtett negatív hatás elkerülését, melyeket a nem megfelelő hulladékkezelés veszélyeztethet.

A szabályszerűtlen hulladékkezelés a megfelelő helyi szabályokban meghatározott bírságok kiszabásával jár.

Felhasználók az Európai Unió országában: Elektromos vagy elektronikus berendezés kidobásának szükségessége esetén kérjük lépjenek kapcsolatba a legközelebbi eladási ponttal vagy szállítóval, aki további tájékoztatást nyújt.

Hulladékkezelés az Európai Unióon kívüli országokban: Ez a szimbólum csak az Európai Unió országaira vonatkozik. A jelen termék kidobásának szükségessége esetén kérjük kapcsolatba lépni a helyi hatóságokkal vagy az eladóval a helyes eljárásra vonatkozó tájékoztatásért.

Garanciajegy

Kis teljesítményű áramfejlesztő

Katalógusszám: Gyártási tétel száma:

(a továbbiakban: **Termék**)

A termék vásárlásának dátuma:

Az eladó pecsétje

Dátum és az eladó aláírása:

A felhasználó nyilatkozata:

Igazolom, hogy tájékoztatásra kerültem a garanciális feltételekről, valamint a Kezelési útmutatóban és a Garanciajegyben leírt utasítások be nem tartásából eredő következményekről. A jelen garanciális feltételekkel megismerkedtem, amit aláírással igazolok:

.....
kelt és helye
a Felhasználó aláírása

I. A termékért felelős

1. **Kezes** - „DEDRA-EXIM” sp. z o.o., székhelye Pruszków, címe: ul. 3 Maja 8, 05-800 Pruszków, KRS 0000062517, Varsó fővárosi Körzeti Bíróság Varsóban; az Országos Bírósági Nyilvántartás XIII Gazdasági Osztálya, adószáma: 527-020-49-33, törzstőke: 100 980.00 zł.

2. A jelen Garanciajegyben meghatározott feltételekkel a Kezes garanciát nyújt a Kezes forgalmazásából származó Termékre.

3. A garanciából eredő felelősség kizárólagosan a Termékben a Felhasználónak való átadás pillanatában rejlő hibákra vonatkozik.

4. A garancia címén a Felhasználó jogosult a Termék díjmentes megjavítására, amennyiben a hiba a garanciális időszak során keletkezik. A Termék megjavításának módja (a javítás módszere) a Kezes döntésétől függ. Amennyiben a Kezes megállapítása szerint nem lehetséges a megjavításra, a Kezes fenntartja magának a jogot a hibás alkatrész vagy az egész Termék hibátlanra cseréléséhez, a Termék árának csökkentéséhez, vagy a szerződéstől történő elálláshoz.

5. Azzal a Felhasználóval szemben, amelyik nem számít fogyasztónak az 1964 április 23-i, a Polgári Törvénykönyvről szóló törvény szerint, a Kezes jelen garanciából eredő és/vagy a garancia megkötésével és teljesítésével kapcsolatos kártérítési felelőssége, a jogi címtől függetlenül, a hibás Termék értékének összegére korlátozódik.

II. Garanciális időszak:

A garanciával rendelkező alkatrészek	A garanciális védelem időtartama
Kis teljesítményű áramfejlesztő	24 hónap, a Termék vásárlásának napjától számítva a jelen Garanciajegyben megjelölve

III. A garancia alkalmazásának feltételei

1. A Felhasználó felmutatja a Termék kitöltött Garanciajegyét és valószínűsíti a Termék vásárlásának körülményeit, pl. felmutatva a pénztár blokkot, számlát, stb.

A reklamáció hatékony lebonyolításának érdekében ajánlott, hogy a Felhasználó a reklamált Termékkel együtt adja át a Kezelési útmutatóban leírt készlet tartalmát.

2. A Felhasználó betartja a Kezelési útmutatóban és a Garanciajegyben feltüntetett utasításokat.

3. A garancia csak a Magyar Köztársaság és az EU területén érvényes.

4. A garancia nem terjed ki a Termék következő okokból keletkező meghibásodásaira:

a A Felhasználó nem tartotta be a Kezelési útmutatóban meghatározott, különösen a megfelelő használatra, karbantartásra és tisztításra vonatkozó feltételeket; A Felhasználó a Kezelési útmutatóban nem megfelelő tisztító és karbantartó szereket alkalmazott;

b. A Felhasználó nem megfelelő módon tárolja és szállítja a Terméket;

c. A Felhasználó önállóan, a Kezessel való egyeztetés nélkül módosította és/vagy átalakította a Terméket;

d. A Felhasználó a Kezelési útmutatóban nem megfelelő üzemeltetési anyagokat használt a Termékhez.

5. Az a Felhasználó, amelyik nem számít fogyasztónak az 1964 április 23-i, a Polgári Törvénykönyvről szóló törvény szerint, elveszíti a jelen garanciából eredő jogait, ha a Terméken:

- a szériaszámok, dátum jelölések és a típuscímkék a Felhasználó által eltávolításra, kicserélésre vagy megrongálásra kerültek

- a plombák a Felhasználó által megrongálásra kerültek, vagy a Felhasználó beavatkozásának nyomait viselik.

6. Figyelem! A Termék mindennapos kezelésével kapcsolatos, többek között a Kezelési útmutatóból eredő műveleteket a Felhasználó saját hatáskörébe és saját költségére végzi el

IV. Reklamációs eljárás

1. A Termék helytelen működésének észrevételekor, a reklamáció bejelentése előtt ellenőrizze, hogy a Kezelési útmutatóban meghatározott valamennyi művelet a megfelelő módon került végrehajtásra.

2. Ajánlott a reklamációt haladéktalanul bejelenteni, a legjobb a Termék hibája észrevételétől számított 7 napon belül. Az a Felhasználó, amelyik nem számít fogyasztónak az 1964 április 23-i, a Polgári Törvénykönyvről szóló törvény szerint, elveszíti a jelen garanciából eredő jogait, ha nem jelenti be 7 napon belül a reklamációt.

3. A reklamációs bejelentés megtehető a Termék vásárlásának helyén, a garanciális szervizben, vagy írásban az alábbi címen: „DEDRA-EXIM” sp. z o.o., ul. 3 Maja 8, 05-800 Pruszków.

4. A Felhasználó a reklamációt a www.dedra.pl weboldalon található űrlap segítségével jelentheti be. („Garanciális reklamáció bejelentési űrlap”).

5. Az egyes országok szerviz címei a www.dedra.pl weboldalon elérhetőek. Amennyiben az adott országban nincs garanciális szerviz, a reklamációs bejelentést ajánljuk a következő címre küldeni: „DEDRA-EXIM” Sp. z o.o., ul. 3 Maja 8, 05-800 Pruszków (Lengyelország).

6. A Felhasználó biztonságára való tekintettel a hibás Termék használata tilos.
7. Figyelem!!! A hibás Termék veszélyes a Felhasználó egészségére és életére.
8. A garanciából eredő kötelezettségek ellátására a reklamált Terméknek a Felhasználó általi leadásának napjától számított 14 munkanapon belül kerül sor.
9. A terméket reklamációra küldése előtt ajánlott megtisztítani. Ajánlott a reklamált termékét gondosan bebiztosítani a szállítási károk elkerülése érdekében (ajánlott a reklamált Terméket az eredeti csomagolásban elküldeni).
10. A garanciális időszak meghosszabbításra kerül azzal az idővel, mely alatt a Felhasználó a Termék meghibásodásából eredően nem tudta az használni. A garancia nem zárja ki, nem korlátozza és nem függeszti fel a Felhasználó eladott termékek hibáira vonatkozó kezességi szabályokból eredő jogait.

RO Cuprinsul

1. Fotografi și figuri
2. Descrierea dispozitivului
3. Destinația dispozitivului
4. Restricții de utilizare
5. Date tehnice
6. Pregătirea pentru lucru
7. Pornirea dispozitivului
8. Utilizarea dispozitivului
9. Operații curente de mentenanță
10. Piese de schimb și accesorii
11. Eliminarea individuală a defecțiunilor
12. Set de completare a dispozitivului
13. Informația pentru utilizatori cu privire la eliminarea echipamentelor electrice și electronice
14. Talon de garanție

Traducerea instrucțiunii originale

Declarația de conformitate este anexată la instrucțiuni ca un document separat. În cazul în care declarația de conformitate lipsește, contactați „Dedra-Exim” Sp. z o.o. Condiții generale de siguranță au fost atașate la instrucțiuni ca o broșură separată.

⚠ AVERTISMENT. Citiți toate avertismentele marcate cu simbolul ⚠ și toate instrucțiunile.

Nerespectarea avertismentelor și instrucțiunilor de siguranță menționate mai jos poate cauza electrocutări, incendii sau leziuni grave.

Păstrați toate avertismentele și instrucțiunile pentru utilizare ulterioară.

2. Descrierea dispozitivului

Fig. A: 1. jerk, 2. supapa de combustibil, 3. filtru de aer, 4. maneta de aspirație, 5. capacul de umplere a rezervorului de combustibil, 6. indicatorul de combustibil, 7. priza de 400 V~, 8. priza de 12 V c.c., 9. siguranța pentru 12 V c.c., 10. întrerupător, 11. priză 230 V~, 12. priză fuzibilă 230 V~, 13. siguranță, 14. baterie de pornire, 15. capac de umplere cu ulei, 16. afișaj, 17. șurub de împământare, 18. bujie de aprindere

3. Destinația dispozitivului

Grupul electrogen este un dispozitiv electroenergetic care constituie o individuală sursă de curent. Grupele electrogene sunt grupe autonome pentru producția energiei electrice. Grupul electrogen în utilizarea sa de bază servește pentru generarea energiei electrice pentru diferite receptoare (motoare, iluminare, încălzire etc.) pe zone unde nu există alte surse.

Se permite utilizarea aparatului în lucrări de renovare-construcții, ateliere de reparații în lucrări de amatori, respectând condițiile de utilizare și condițiile de lucru permise, conținute în manualul de utilizare.

4. Restricții de utilizare

Dispozitivul poate fi utilizat numai în conformitate cu "Condițiile admisibile de lucru", prezentate mai jos.

Grupul electrogen este exclusiv destinat utilizării în lucrări casnice.

Grupul electrogen nu poate lucra în încăperi închise. Grupul electrogen nu poate funcționa într-o atmosferă cu umiditate ridicată al aerului. Nu utilizați dispozitivul dacă constatați deteriorări mecanice, în special deformări ale carcasei, rezervorului de combustibil, lipsuri de etanșitate (curgeri de combustibil). Nu utilizați grupul electrogen dacă constatați nereguli în funcționare. În acest caz trebuie să asigurați dispozitivul iar apoi să comandați repararea acestuia de către un service autorizat „DEDRA-EXIM” Sp. z o.o.

Modificările neautorizate ale construcției mecanice și electrice, orice modificări, operațiile de întreținere care nu sunt descrise în manualul de utilizare vor fi considerate ilegale și vor duce la pierderea imediată a drepturilor de garanție, iar declarația de conformitate își va pierde valabilitatea.

Utilizarea neconformă cu destinația sau cu manualul de utilizare va duce la pierderea imediată a drepturilor de garanție.

Condițiile admisibile de lucru

Dispozitivul nu poate fi utilizat în încăperi închise. Evitați umezeala. Nu lăsați dispozitivul pornit fără supraveghere. Este interzis conectarea grupului cu instalația de uz casnic.

5. Date tehnice

Model	DEGB9203K
Motor cu ardere internă	Piston, 4 cilindri
Puterea maximă de ieșire [W]	8 300
Puterea de ieșire continuă [W]	8 000
Tensiune [V]	230~ / 400~
Frecvența de ieșire a liniei [Hz]	50
Curent nominal [A]	16
Motor cu combustie (tip)	LT459
Volumul buncărului [l]	25

Clasa de cerințe operaționale	G1
Clasa de conformitate a puterii	A
Nivelul de putere acustică garantat LWA [dB(A)]	97
Greutatea unității fără ventilație [kg]	95
Puterea motorului cu ardere internă [W]	10 300
Turația motorului [rpm] Cilindreea motorului [rpm]	3000
Cilindreea motorului [cm3]	459
Gradul de protecție împotriva accesului direct	IP23M
Nivelul de putere acustică LWA [dB(A)]	93
Incertitudinea de măsurare (KWA) [dB(A)]	3
Factorul de putere	1.0
Baterie de pornire	
Tipul de baterie	Pb
Tensiunea bateriei [V]	12
Capacitatea bateriei [Ah]	17
Putere [Wh]	204

Date suplimentare:

Numărul de prize

- 1 x 400 V ~ (AC)
- 1 x 230 V ~ (AC)
- 1 x 12 V 5 A (DC)

Informația privind zgomot

Emisia zgomotului a fost definită conform EN ISO 3744:1995 valorile au fost specificate în tabelul de mai sus.

⚠ ATENȚIE Zgomotul poate cauza deteriorarea auzului, utilizați întotdeauna protecțiile de auz în timpul lucrului!

Valoarea totală declarată a zgomotului a fost măsurată în conformitate cu metoda standard de testare și poate fi utilizată pentru a compara un dispozitiv cu altul. Nivelul de zgomot poate fi de asemenea utilizat pentru a efectua o estimare preliminară a expunerii la zgomot.

Nivelul de zgomot în timpul utilizării efective a dispozitivului poate să difere de valorile declarate, în funcție de modul în care sunt utilizate uneltele de lucru, în special de tipul piesei prelucrate și de necesitatea de a specifica măsurile de protecție a operatorului. Pentru a estima cu exactitate expunerea în condiții reale de utilizare, trebuie luate în considerare toate etapele ciclului de operare, inclusiv perioadele când dispozitivul este oprit sau când este pornit, dar fără să fie utilizat pentru lucru.

6. Pregătirea pentru lucru

⚠ ATENȚIE Toate operațiile trebuie efectuate cu ștecherul scos din priza de curent.

Înainte de a porni trebuie să vă asigurați dacă generatorul nu este defect și nu are urme de adâncituri, zgârieturi etc. Dacă constatați vre-o deteriorare vă rog să vă contactați cu service-ul „Dedra-Exim” sp. z o.o.

Poziționarea unității

Pentru a îmbunătăți confortul de utilizare, grupul generator este echipat cu roți de transport. Acest lucru facilitează deplasarea și poziționarea unității.

Transport și mutare

Grupul electrogenerator DEGB9203K este echipat cu un mâner pliabil, ceea ce face ca unitatea să fie ușor de transportat și de mutat. Atunci când unitatea este în poziția de funcționare, mânerul trebuie să fie pliat (Fig. A, 5), iar pentru transport sau relocare, acesta trebuie desfășurat prin tragere energetică în sus. Mânerul poate fi blocat într-o poziție confortabilă pentru utilizator. Rabatarea mânerului se face prin plasarea acestuia în poziția de lucru.

Instalarea bateriei

⚠ ATENȚIE Bateria de pornire nu este conectată în timpul transportului.

În timpul transportului, cablurile sunt deconectate de la baterie. Pentru a conecta bateria:

- localizați firele pentru conectarea bateriei
- strângeți cablurile la bornele bateriei, ținând cont de polaritatea corectă - cablul roșu la borna pozitivă (+), cablul negru la borna negativă (-).

Umplerea cu ulei a grupului generator

Grupul generator nu este inundat cu ulei, unitatea trebuie să fie inundată cu ulei înainte de funcționare.

Uleiul de motor este principalul factor care afectează performanța și durata de viață a motorului. Folosiți ulei conceput pentru motoare în 4 timpi. Uleiul DEGL01 tip SAE 10W-30 de la "Dedra-Exim" este recomandat pentru uz general.

Unitatea este echipată cu un senzor de nivel de ulei care va împiedica pornirea motorului dacă nivelul de ulei este scăzut.

Capacitatea carterului de ulei este de aproximativ 1,1 litri.

Pentru a completa uleiul:

- Scoateți capacul de umplere a uleiului (fig. A, 15) ștergeți joă de ulei într-o cârpă curată.
- Se toarnă cantitatea de ulei pregătită.
- Verificați nivelul uleiului și înșurubați capacul de umplere cu ulei.

Realimentare cu combustibil

Benzina este inflamabilă și, în anumite condiții, explozivă. Fumatul, scântele și utilizarea flăcărilor deschise sunt interzise în timpul alimentării generatorului sau în zonele în care este depozitată benzina. Aprinderea sau explozia poate provoca vătămări grave. Realimentarea trebuie efectuată într-o zonă bine ventilată, cu motorul oprit.

Deșurubați capacul rezervorului de combustibil (Fig. E). Umpleți rezervorul de combustibil cu benzină (capacitatea rezervorului este de 25 litri). Capacul de umplere este prevăzut cu un ventilator; după ce ați terminat de alimentat, strângeți capacul de combustibil până când auziți un zgomot de zăngănit, ceea ce înseamnă că rezervorul este ventilat.



7. Pornirea dispozitivului

Înainte de a porni dispozitivul, efectuați obligatoriu operațiile descrise în capitolul "Pregătirea pentru lucru".

Obligațiile operatorului



De a citi cu atenție instrucțiunea de utilizare și securitate a muncii, Asigurați vă că știți cât de repede puteți să opriți sistemul electrogen precum faceți cunoștința cu funcționarea elementelor de comandă. Este interzis folosirea dispozitivului fără o pregătire corespunzătoare. Înainte de prima pornire trebuie să controlați nivelul uleiului și combustibilului.

Înainte de a porni mașina pentru prima dată, nu uitați de împănțare atentă a generatorului. În acest scop, desfaceți șurubul (fig. C, 6) și montați cablul de împănțare sub capul șurubului (cablul nu este inclus în set). Apoi, strângeți șurubul astfel încât cablul să fie complet blocat. Conectați celălalt capăt al cablului la o bară de legare la pământ, plasată în sol.

Înainte de a porni motorul, nu conectați niciun dispozitiv la generator.

Pornirea aparatului

După conectarea bateriei:

- porniți fluxul de combustibil prin deplasarea robinetului în poziția ON (Fig. A, 2).
- porniți aspirația prin deplasarea manetei de aspirație în poziția ON (Fig. A, 4)
- rotiți cheia de contact în poziția ON (Fig. A, 10)
- pentru pornirea automată, rotiți cheia de contact la START
- pentru funcționarea manuală, trageți puternic maneta de tragere (Fig. A, 1).

După pornire, comutați maneta de aspirare în poziția OFF (oprit)

Conectați receptorul la o priză de tensiune...

8. Utilizarea dispozitivului



Nu porniți dispozitivul în interior, gazele de evacuare conțin monoxid de carbon toxic.



Nu conectați dispozitivele a căror putere nominală depășește 80% din puterea nominală a generatorului.

În timpul pornirii, motoarele electrice sunt caracterizate printr-o creștere de moment a consumului de putere, care poate determina declanșarea protecției împotriva suprasarcinii și oprirea grupului.

În cazul în care sunt conectate mai multe dispozitive, nu le porniți simultan. În cazul în care sunt necesare cabluri prelungitoare, acestea nu trebuie să fie mai lungi de:

- 60m pentru secțiunea 1,5 mm²
- 100m pentru secțiunea 2,5 mm²

Oprirea motorului

Înainte de a opri dispozitivul, decuplați toate receptoare scoțând ștecherul din priză generatorului. Apoi, comutați contactul (Fig. A.2) în poziția „OFF”.



În cazul opririi de urgență a generatorului, comutați imediat contactul în poziția „OFF”. După terminarea lucrului, țeava de evacuare poate fi fierbinte, așteptați până se răcește înainte de a efectua operații de întreținere.

9. Operații curente de mentenanță



Toate operațiile de întreținere trebuie efectuate cu ștecherul scos din priză de curent.

Înainte de verificare, reparații sau întreținere opriți motorul și așteptați până când se opresc toate componentele rotative. Deconectați alimentarea bujiei, astfel încât să se prevină pornirea accidentală.

Graficul lucrărilor de întreținere

Întotdeauna înainte de a porni dispozitivul:

Verificați și completați nivelul de combustibil din rezervor.

Verificați și strângeți cu grijă împănțarea.

Domeniul de aplicare al serviciului	După lucru	După prima luna de utilizare	La fiecare 3 luni sau la fiecare 50 de ore	La fiecare 6 luni sau la fiecare 100 de ore	O dată pe an sau la fiecare 300 de ore
Verificare starea uleiului	X				
Schimbare de ulei		X			
Verificarea filtrului de aer		X			
Curățarea filtrului de aer			X		
Înlocuirea bujiei				X	
Controlul conductelor de combustibil					X
Controlul firelor de înalta tensiune					X

Curățarea filtrului de aer

Un filtru de aer murdar poate duce la funcționarea necorespunzătoare a motorului și la creșterea consumului de combustibil.



Nu curățați filtrul de aer și componentele acestuia cu un solvent, acesta poate provoca un incendiu. Este interzisă pornirea aparatului fără filtrul de aer, aceasta va duce la o uzură mai rapidă a motorului.

1. deșurubați șuruburile și scoateți capacul (atenție la zăvoarele de pe partea de jos a capacului)
 2. Localizați apărătoarea filtrului de combustibil
 3. Slăbiți șurubul de blocare și scoateți apărătoarea filtrului
 4. Scoateți filtrul de combustibil și curățați-l.
- Reasamblați în ordine inversă

Înlocuirea bujiei:

Bujia recomandată: F7RTC sau echivalent.

Folosirea unei bujii incorectă poate deteriora motorul.

Pentru a înlocui bujia, deșurubați șuruburile și scoateți apărătoarea laterală (atenție la zăvoarele de pe partea de jos a apărătoarei), scoateți capacul din partea de sus a carcasei, deconectați priză bujiei (Fig. B) și îndepărtați orice resturi din zona bujiilor. Apoi, folosiți cheia pentru bujii furnizată, scoateți bujia.

Verificați starea bujiei.

• Dacă electrozii sunt uzați sau dacă izolatorul este fisurat sau deteriorat - înlocuiți bujia.

• Dacă bujia este murdară cu depuneri de carbon - îndepărtați depunerile de cărbune cu o perie de sârmă sau cu spray de curățare pentru bujii.

Măsurați distanța dintre electrozii cu un calibru, electrozii trebuie să aibă un spațiu adecvat, care să fie de la (0,7-0,8) mm (Fig. K). Corecțiți decalajul dacă este necesar prin îndoirea cu grijă a electrozului.

• Verificați dacă șaiba de etanșare a bujiilor este în stare bună.

• Înșurubați bujia înapoi cu mâna pentru a evita ruperea filetului, până când se oprește.

• Strângeți cu o cheie pentru bujii. În cazul în care reutilizați o bujie uzată, strângeți-o cu o cheie 1/8 - 1/4 tură, o bujie nouă 1/2 tură.

Dacă știți valoarea cuplului cu care trebuie strânsă bujia și aveți o cheie dinamometrică, utilizați o cheie dinamometrică.

Schimbare de ulei

Când schimbați uleiul, utilizați mănuși de protecție.

Scurgeți uleiul în timp ce motorul este încă cald, deoarece uleiul este mai fluid și conține mai mulți contaminanți.

- deșurubați șuruburile și scoateți apărătoarea laterală (atenție la zăvoarele din partea de jos a apărătoarei),

- deșurubați capacul de umplere a uleiului

- folosiți pâlnia de umplere a uleiului, turnați uleiul uzat într-un recipient pregătit în prealabil.

- umpleți rezervorul de ulei cu ulei de motor proaspăt

Schimbați uleiul conform programului recomandat.

Nu turnați ulei uzat în pământ sau în canalizare.

Duceți uleiul uzat la cel mai apropiat punct de colectare a deșeurilor periculoase.

Depozitare



Vaporii de benzină sunt explozivi. Benzina nu trebuie păstrată mai mult de 30 de zile. Aparatul nu trebuie depozitat în apropierea flăcărilor deschise. Asigurați-vă că motorul s-a răcit complet înainte de a pregăti generatorul pentru depozitare.

Pregătirea pentru depozitare

Când se plănuiește stocarea aparatului nefolosit mai mult de 30 de zile:

• Goliiți combustibilul din rezervor.

• Deconectați priză bujiei.

Rotiți butonul de aerisire a rezervorului în poziția OFF

Rețineți că aparatul nu trebuie depozitat în încăperi cu umiditate ridicată.

Akkumulátor

Az akkumulátor feltölti magát, amikor a generátor-készlet üzemel, így nincs szükség újratöltésre, ha a generátor-készletet rendszeresen használják. Ha a készüléket 30 napnál hosszabb ideig használaton kívül kívánja tárolni, feltétlenül le kell választani az akkumulátort, és védeni (szigetelni) kell a csatlakozókat a rövidzárlatok ellen.

Transportul

Înainte de transport, trebuie să scurgeți complet fluizi de exploatare, combustibilul și uleiul. Apoi, trageți încet coarda de start până când simțiți lipsa de rezistență. Pistonul va fi așezat în așa mod ca să protejeze cilindrul de deteriorare. Deconectați pipa bujiei. Grupul transportați într-o poziție verticală, cu orificii de umplere cu combustibil închis.

10. Piese de schimb și accesorii

Bujie recomandata: F7RTC sau echivalent

Ulei de motor

Ulei recomandat DEGL01 tip SAE 10W-30 de „Dedra-Exim”

Pentru a achiziționa piese de schimb și accesorii, contactați Service-ul „Dedra-Exim”. Detaliile de contact pot fi găsite pe pagină 1 a manualului. Când comandați piese de schimb, vă rugăm să indicați numărul lotului aflat pe plăcuța de identificare și numărul piesei din schița de asamblare.

În perioada de garanție, reparațiile sunt efectuate conform regulilor menționate în talonul de garanție. Vă rugăm să predați produsul reclamat pentru reparație la locul de achiziție (vanzătorul este obligat să accepte produsul reclamat), trimiteți-l la centru de service aflat cel mai aproape de adresa de domiciliu (lista centrelor de service se află pe site-ul www.dedra.pl) sau expediți-l la service-ul central „Dedra-Exim”. Vă rugăm amabil să anexați talonul de garanție completat. După perioada de garanție, reparațiile vor fi efectuate de service-ul central. Produsul deteriorat trebuie trimis la centrul de service (costul de expediție este suportat de utilizator).

11. Eliminarea individuală a defecțiunilor



Înainte de a trece la eliminarea individuală a defecțiunilor, deconectați dispozitivul de alimentare.

Problemă	Cauză	Soluționare
Motorul nu pornește	Lipsa combustibilului în rezervor	Umpleți rezervorul combustibilului
	Combustibil vechi	Îndepărtați din sistemul de alimentare combustibilul vechi iar rezervorul umpleți cu combustibil curat
	Aprinderea nu este conectată	Porniți aprinderea cu ajutorul butonului
	Robinetul combustibilului în poziția închisă	Deschideți robinetul combustibilului

	Nu s-a conectat cu bujia cablul de tensiune înaltă	Cablul de tensiune înaltă conectați cu bujia de aprindere
	Bujia de aprindere murdară sau deteriorată	Curățați bujia. Înlocuiți bujia defectă
	Nu s-a pornit aspirarea	Porniți aspirarea
Motorul funcționează neuniform	cablul de tensiune înaltă slab conectat	Conectați cu bujia cablu adecvat de înaltă tensiune.
	Combustibilul din sistemul de alimentare este vechi sau murdar	Goliți sistemul de alimentare din combustibilul vechi, rezervorul umpleți cu combustibil proaspăt
	Carburator dereglat	Reglați carburatorul
Lipsa tensiunii în priză de 230V	Butonul siguranței de 230V este oprit	Porniți butonul siguranței

ATENȚIE Grupul electrogen este echipat în sensor nivelului de ulei. În cazul nivelului prea mic de ulei, sensorul cauzează lipsa posibilității de pornire a grupului electrogen. În legătură cu asta dacă dispozitivul nu poate fi pornit, în primul rând trebuie să verificați starea uleiului. Dacă nivelul uleiului este prea mic trebuie completat (vezi punctul 6 partea "Umplerea grupului electrogen cu ulei")

12. Set de completare a dispozitivului

1. Grupul electrogen; 2. Cheie pentru bujii; 3. Cablu DC 12V; 4. Ștecher

13. Informația pentru utilizatori privind eliminarea utilajelor uzate (se referă la gospodăria de casă)



Simbolul prezentat, aplicat pe produse sau în documentația anexată, vă informează că acest tip de produse electrice sau electronice, care s-au defectat, nu trebuie aruncat la gunoi împreună cu deșeurile obișnuite. Procedura corectă în caz de utilizare, reciclare sau recuperare a subsansamblelor constă în predarea dispozitivului la centrul specializat de colectare, unde va fi recepționat gratuit. Informațiile despre locuri de colectare a utilajelor uzate, vor fi furnizate de autoritățile locale de ex. pe site-urile web acestora.

Utilizarea corectă a dispozitivului va permite păstrarea unor elemente valoroase și evitarea unui impact negativ asupra sănătății și mediului, care pot fi periclitate din cauza procedurilor necorespunzătoare de eliminarea deșeurilor.

Utilizatorii din țările membre Uniunii Europene: Dacă doriți să scăpați de dispozitive electrice sau electronice, vă rugăm să contactați cel mai apropiat centru de vânzare sau furnizorul, pentru informații suplimentare.

Eliminarea deșeurilor în țările din afara Uniunii Europene: Acest simbol se referă numai la țările membre ale Uniunii Europene. Dacă doriți să eliminați produsul respectiv, vă rugăm să contactați autoritățile locale sau vânzătorul pentru a obține informațiile despre modul corect de procedură.

Certificat de garanție

pentru

Grup electrogen de putere mică

Nr. de catalog: Număr de lot:

(denumit în continuare Produs)

Data de cumpărare a produsului:

Ștampila vânzătorului

Data și semnătura vânzătorului:

Declarația Utilizatorului:

Confirm, că am fost informat în ceea ce privește condițiile de garanție și efectele nerespectării orientărilor cuprinse în manualul de utilizare și în Certificatul de garanție. Condițiile prezentei garanției îmi sunt cunoscute ce afirm cu semnătura mea de mână:

.....

Data și locul

.....

semnătura Utilizatorului

I. Responsabilitatea pentru produs

1. **Garant** - „DEDRA-EXIM” sp. z o.o. cu sediul în Pruszkowice, adresa: ul. 3 Maja 8, 05-800 Pruszków, KRS 0000062517, Sąd Rejonowy dla m.st. Warszawy w Warszawie, XIV Wydział Gospodarczy Krajowego Rejestru Sądowego, [Judecătoria Raională pentru o.c. Varșovia în Varșovia, Departamentul al XIV-a Economic al Registrului Național Juridic] NIP [CIF] 527-020-49-33, Kapitał zakładowy [capital social]: 100 980.00 zł..

2. în condițiile menționate în prezentul Certificat de garanție Garantul acordă garanție la produsul derivat din distribuția Garantului.

3. Responsabilitatea cu titlu de garanție cuprinde numai defectele care sau ivit din cauze datorate Produsului în momentul livrării acestuia Utilizatorului.

4. Cu titlu de garanție, Utilizatorul, obține dreptul la repararea gratis a Produsului, dacă defecțiunea s-a ivit în perioada de garanție. Modul de reparare a Produsului (metoda de executare a reparării) depinde de decizia Garantului. Dacă Garantul constată că Produsul nu poate fi reparat, Garantul își rezervă dreptul de a schimba piesa defectă sau total Produsul cu altul fără defecte sau de a micșora prețul Produsului ori de a se retrage de la Contract.

5. Față de Utilizatorul, care conform cu legea din data de 23 aprilie 1964 din Codul Civil, nu este un consumator, răspunderea Garantului pentru dauna rezultate din prezenta garanție și/ sau în legătură cu încheierea și executarea

acesteia, indiferent de dreptul legal, este limitată maxim până la valoarea Produsului defect..

II. Perioada de garanție

Componentele Produsului acoperite de garanție	Durata de protecție a garanției
Grup electrogen de putere mică	24 luni, de la data cumpărării Produsului, înscrisă în prezentul Certificat de garanție

III. Condițiile de utilizare a garanției

1. Prezentarea de către Utilizator a Certificatului completat de garanție a Produsului și dovedirea împrejurărilor de cumpărare a Produsului de ex. prin prezentarea chitanței, facturii, etc. Pentru a efectua în mod eficient reclamația, se recomandă că Utilizatorul să trimită împreună cu Produsul reclamat, toate componentele menționate la "Completarea" Produsului în manualul de utilizare.

2. Respectarea de către Utilizator a recomandărilor din Manualul de utilizare și din Certificatul de garanție.

3. Garanția acoperă numai teritoriul Republicii Polonă și UE.

4. Garanția nu acoperă defecțiunile Produsului apărute în special din cauza:

a. Nerespectării de către Utilizator a condițiilor indicate în Manualul de utilizare, în special în domeniul de utilizare, întreținere și curățare corectă.

b. Utilizarea de către Utilizator a unor produse de curățare sau substanțe de conservare care sunt neadecvate cu Manualul de utilizare;

c. Depozitare necorespunzătoare și transportul necorespunzător al Produsului de către Utilizator;

d. Modificări și/sau reconstrucții arbitrare a Produsului de către Utilizator;

e. Utilizarea în Produs de către Utilizator a unor materiale consumabile neconforme cu manualul de utilizare

5. Utilizatorul care conform cu legea din data de 23 aprilie 1964 din Codul Civil nu este un consumator, pierde garanția pentru Produsul, în care:

- numerele de serie, marcarea datelor și plăcuțele cu datele tehnice au fost îndepărtate de către Utilizator;

- sigiliile existente au fost deteriorate de Utilizator sau au urme rămase din manipularea de către utilizator la acestea.

6. **Atenție!** Operațiile legate cu utilizarea de fiecare zi, descrise în manualul de utilizare, Utilizatorul execută singur pe costul său.

IV. Procedura de reclamație

1. Dacă se constată că Produsul nu funcționează corect, Înainte de a depune reclamația trebuie să Vă asigurați dacă toate operațiunile descrise în manualul de utilizare au fost executate corect.

2. Sesizați imediat reclamația, cel mai bine în termen de 7 zile de la data la care ați observat defectul produsului. Utilizatorul care conform cu legea din data de 23 aprilie 1964 din Codul Civil nu este un consumator, pierde garanția pentru Produs dacă reclamația nu depune în termen de până de 7 zile.

3. Sesizarea reclamației se face de ex. la punctul de cumpărare a Produsului, la service-ul de garanție sau se poate trimite în scris pe adresa: „DEDRA-EXIM” sp. z o.o., ul. 3 Maja 8, 05-800 Pruszków.

4. Utilizatorul poate să depună reclamația prin formularul accesibil pe pagina de internet www.dedra.pl. ("Formular pentru sesizarea reclamației cu titlu de garanție").

5. Adresele service-urilor de garanție din fiecare stat sunt accesibile pe pagina www.dedra.pl. Dacă service-ul lipsește în statul adecvat, trimiteți sesizările de reclamație cu titlu de garanție pe adresa: „DEDRA-EXIM” sp. z o.o. ul. 3 Maja 8, 05-800 Pruszków (Polonia).

6. Luând în considerare siguranța Utilizatorului se interzice utilizarea Produsului defect.

7. Atenție!!! Utilizarea Produsului defect este periculos pentru sănătatea și viața Utilizatorului.

8. Executarea obligațiilor rezultate din garanție va avea loc în termen de 14 zile lucrătoare, calculate de la data furnizării de către Utilizator a Produsului reclamat.

9. Înainte de furnizare a Produsului reclamat se recomandă curățirea acestuia. Se recomandă de a se asigura bine Produsul împotriva distrugerii în timpul transportului (se recomandă să trimiteți produsul reclamat în ambalajul original).

10. Perioada de garanție va fi prelungită cu durata în care, din cauza defectului Produsului acoperit de garanție Utilizatorul nu l-a putut să-l utilizeze, Garanția nu oprește, nu limitează nu suspendează drepturile Utilizatorului rezultate din dispozițiile privind garanția pentru vicile produsului vândut..

DE Inhaltsverzeichnis

1. Photos und Abbildungen
2. Gerätebeschreibung
3. Einsatzgebiete
4. Einsatzbeschränkungen
5. Technische Daten
6. Vorbereitungen vor dem Einsatz
7. Gerät einschalten
8. Gerätegebrauch
9. Gerätebedienung
10. Ersatzteile und Zubehör
11. Störungen selbst beseitigen
12. Gerätekomponenten
13. Hinweis für die Benutzer zur Entsorgung von elektrischen und elektronischen Altgeräten
14. Garantieerklärung

Übersetzung der Originalanleitung

Die Konformitätserklärung wurde dieser Anleitung separat beigefügt. Fehlende Konformitätserklärung ist nach Rücksprache bei „Dedra-Exim” Sp. z o.o. einzuholen.

Allgemeine Sicherheitsbestimmungen wurden dieser Anleitung als ein separates Heft beigefügt.

⚠️ WARNUNG. Alle mit versehenen Warnungen und alle Hinweise gründlich lesen.

Bei Nichtbeachten der folgenden Warnungen und Sicherheitshinweise kann es zum elektrischen Schlag, einem Brand oder ernsthaften Verletzungen kommen.

Alle Warnungen und Hinweise für den künftigen Gebrauch aufbewahren.

2. Gerätebeschreibung

Abb. A: 1. Ruck, 2. Kraftstoffventil, 3. Luftfilter, 4. Ansaughebel, 5. Tankdeckel, 6. Tankanzeige, 7. 400 V~ Steckdose, 8. 12 V Gleichstromsteckdose, 9. Sicherung für 12 V Gleichstrom, 10. Ein-/Ausschalter, 11. 230 V~ Steckdose, 12. 230 V~ Steckdosensicherung, 13. Sicherheitsschalter, 14. Startbatterie, 15. Öleinfülldeckel, 16. Display, 17. Erdungsschraube, 18. Zündkerze

3. Gerätebestimmung

Das Stromerzeugungsaggregat ist ein Niedrigenergiegerät, das eine eigenständige Energiequelle ist. Die Stromerzeugungsaggregate sind autonome Einheiten zur Erzeugung der Elektroenergie. Das Stromerzeugungsaggregat dient in seiner Hauptverwendung dort, wo es keine anderen Stromquellen gibt, dazu, Elektroenergie für verschiedene Empfänger (Motoren, Beleuchtung, Heizung usw.) herzustellen.

Es ist zulässig, das Gerät bei Bau- und Renovierungsarbeiten, in Reparaturwerkstätten und bei Amateurarbeiten unter gleichzeitiger Einhaltung der Verwendungsbedingungen und zulässigen Arbeitsbedingungen, die in der Bedienungsanleitung enthalten sind, zu nutzen.

4. Einsatzeinschränkungen

Das Gerät darf nur gemäß den folgenden „Zulässigen Betriebsbedingungen“ betrieben werden.

Die Maschine darf ausschließlich mit Originalteilen benutzt werden. Das Stromerzeugungsaggregat ist ausschließlich für hauswirtschaftlichen Gebrauch bestimmt. Das Stromerzeugungsaggregat darf nicht in geschlossenen Räumen arbeiten. Das Stromerzeugungsaggregat darf nicht in einer Atmosphäre mit einem sehr hohen Feuchtigkeitsgehalt arbeiten. Bei Feststellung von mechanischen Beschädigungen, insbesondere Verformungen des Gehäuses, Kraftstofftanks, Undichtheiten (Kraftstoffleckagen) ist das Gerät nicht zu benutzen. Das Stromerzeugungsaggregat darf auch nicht bei Feststellung von Unregelmäßigkeiten in seinem Funktionieren benutzt werden. Das Gerät ist dann unbedingt sicherzustellen und seine Reparatur dem autorisierten Service „DEDRA-EXIM“ Sp. z o.o. in Auftrag zu geben.

Eigenhändige Änderungen des Geräteaufbaus, jegliche Umbauten bzw. Bedienungen, die in der Bedienungsanleitung nicht beschrieben werden, gelten als rechtswidrig und führen zum sofortigen Verlust der Garantieansprüche und der Gültigkeit der Konformitätserklärung.

Der Gerätegebrauch entgegen der Bestimmung oder der Bedienungsanleitung führt zum sofortigen Verlust der Garantieansprüche.

Zulässige Betriebsbedingungen

Das Gerät darf nicht in geschlossenen Räumlichkeiten benutzt werden. Feuchtigkeit vermeiden. Das eingeschaltete Gerät nicht ohne Aufsicht lassen. Es ist verboten das Stromerzeugungsaggregat an die Zuhause-Installation anzuschließen.

5. Technische Daten

Modell	DEGB9203K
Verbrennungsmotor	Kolben, 4-Zylinder
Maximale Ausgangsleistung [W]	8 300
Kontinuierliche Ausgangsleistung [W]	8 000
Spannung [V]	230~ / 400~
Ausgangsfrequenz der Leitung [Hz]	50
Nennstrom [A]	16
Verbrennungsmotor (Typ)	LT459
Volumen des Trichters [l]	25
Operative Anforderungsklasse	G1
Leistungskonformitätsklasse	A
Garantierter Schalleistungspegel LWA [dB(A)]	97
Gewicht der nicht belüfteten Einheit [kg]	95
Leistung des Verbrennungsmotors [W]	10 300
Motordrehzahl [U/min] Motorhubraum [U/min]	3000
Hubraum [cm ³]	459
Grad des Schutzes vor direktem Zugriff	IP23M
Schalleistungspegel LWA [dB(A)]	93
Messunsicherheit (KWA) [dB(A)]	3
Leistungsfaktor	1,0
Startbatterie	
Typ der Batterie	Pb
Batteriespannung [V]	12
Batteriekapazität [Ah]	17
Leistung [Wh]	204

Zusätzliche Angaben:

Vorhandene Stromanschlüsse

- 1 x 400 V ~ (AC)
- 1 x 230 V ~ (AC)
- 1 x 12 V 5 A (DC)

Information zum Lärmpegel

Die Lärmemission wurde nach EN ISO 3744:1995 ermittelt und die Werte sind in der vorgenannten Tabelle aufgeführt.

⚠️ ACHTUNG Der Lärm kann Gehörschäden herbeiführen, deshalb ist ein Gehörschutz bei der Arbeit zu tragen!

Der deklarierte Gesamtwert von Vibrationen / Lärmpegel wird nach einem standardmäßigen Prüfverfahren ermittelt und kann zum gegenseitigen Gerätevergleich verwendet werden. Der genannte Lärmwert kann auch für eine Erstbeurteilung der Lärmexposition verwendet werden. Der Lärmwert kann beim Vorortinsatz in Abhängigkeit von der Gebrauchsweise der Werkzeuge, insbesondere von der jeweiligen Werkstückbeschaffenheit, sowie von der erforderlichen Festlegung der Schutzmaßnahmen für den Bediener, von den deklarierten Werten abweichen. Um die Exposition unter den Ist-Einsatzbedingungen genau ermitteln zu können, sind alle Schritte des jeweiligen Prozesses zu berücksichtigen, die auch die Zeiträume umfassen, wenn das Werkzeug ausgeschaltet bzw. eingeschaltet bleibt, aber nicht eingesetzt wird.

6. Vorbereitungen vor dem Einsatz

⚠️ ACHTUNG Zuerst Stecker ziehen, erst dann jegliche Bedienung vornehmen.

Vor der Inangangsetzung muss man sich vergewissern, dass der Generator nicht kaputt ist, keine Spuren von Beulen, keine durchgeschauerten Spuren usw. aufweist. Sollten Sie irgendwelche Beschädigungen festgestellt haben, setzen Sie sich mit dem Service von „Dedra-Exim“ sp. z o.o. in Kontakt.

Positionierung des Geräts

Um den Bedienungskomfort zu verbessern, ist das Aggregat mit Transporträdern ausgestattet. Dies erleichtert das Bewegen und Positionieren des Geräts..

Transport und Umzug

Das Stromaggregat DEGB9203K ist mit einem klappbaren Griff ausgestattet, der den Transport und die Bewegung des Geräts erleichtert. Wenn sich das Gerät in der Betriebsposition befindet, sollte der Griff eingeklappt sein (Abb. A, 5), und für den Transport oder das Umsetzen sollte er durch kräftiges Ziehen nach oben ausgeklappt werden. Der Griff kann in einer für den Benutzer bequemen Position arretiert werden. Der Griff wird in die Arbeitsposition gebracht, um ihn einzuklappen.

Einbau der Batterie

Die Starterbatterie ist während des Transports nicht angeschlossen.

Während des Transports sind die Kabel von der Batterie abgeklemmt. So schließen Sie die Batterie an:

- die Kabel für den Anschluss der Batterie ausfindig machen
- Befestigen Sie die Kabel an den Batteriepolen und achten Sie dabei auf die richtige Polung - rotes Kabel an den Pluspol (+), schwarzes Kabel an den Minuspol (-)

Befüllen des Aggregats mit Öl

Das Aggregat ist nicht mit Öl geflutet, das Gerät muss vor dem Betrieb mit Öl geflutet werden.

Das Motoröl ist der wichtigste Faktor, der die Leistung und Lebensdauer des Motors beeinflusst. Verwenden Sie Öl, das für 4-Takt-Motoren geeignet ist. DEGL01 Typ SAE 10W-30 von "Dedra-Exim" ist das empfohlene Öl für den allgemeinen Gebrauch.

Das Gerät ist mit einem Ölstandssensor ausgestattet, der das Anlassen des Motors bei niedrigem Ölstand verhindert.

Das Fassungsvermögen der Ölwanne beträgt etwa 1,1 Liter.

Zum Nachfüllen des Öls:

- Entfernen Sie den Öleinfülldeckel (Abb. A, 15) und wischen Sie den Ölmesstab mit einem sauberen Tuch ab.
- Die vorbereitete Menge Öl hineingießen.
- Kontrollieren Sie den Ölstand und schrauben Sie den Öleinfülldeckel auf..

Betankung

⚠️ ACHTUNG Benzin ist brennbar und unter bestimmten Bedingungen explosiv. Beim Betanken des Generators und in Bereichen, in denen Benzin gelagert wird, ist Rauchen, Funkenflug und die Verwendung von offenem Feuer verboten. Eine Entzündung oder Explosion kann zu schweren Verletzungen führen. Die Betankung sollte in einem gut belüfteten Bereich bei abgestelltem Motor erfolgen.

Schrauben Sie den Tankdeckel ab (Abb. E). Füllen Sie den Kraftstofftank mit Benzin (Tankinhalt: 25 Liter). Der Tankdeckel ist mit einem Entlüftungsventil ausgestattet. Wenn Sie mit dem Tanken fertig sind, ziehen Sie den Tankdeckel fest, bis Sie ein rasselndes Geräusch hören, das bedeutet, dass der Tank entlüftet wird..)

7. Gerät einschalten

⚠️ ACHTUNG Die Tätigkeiten laut Kap. „Vorbereitungen vor dem Einsatz“ unbedingt vornehmen, bevor das Gerät in Betrieb genommen wird“.

Pflichten des Bedieners

⚠️ ACHTUNG Machen Sie sich mit der Bedienungs- und Arbeitssicherheitsanleitung bekannt.

Vergewissern Sie sich, dass Sie wissen, wie schnell das Stromerzeugungsaggregat anzuhalten ist und machen Sie sich mit der Arbeitsweise von allen Steuerungselementen bekannt. Es ist verboten, diese Geräte ohne entsprechende Schulung zu bedienen. Vor der ersten Inangangsetzung ist der Öl- und Kraftstoffstand zu prüfen.

Stromgenerator vor Erststart ordnungsgemäß erden. Dazu Schraube (Abb. C, 6) lösen und Erdungskabel am Schraubenkopf montieren (Erdungskabel nicht im Lieferumfang enthalten). Schraube mit Erdungskabel wieder festziehen. Zweite Erdungskabelfahne am im Untergrund eingebauten Erdungsstab montieren. Keine Geräte vor Erststart des Stromgenerators anschließen.

Starten des Gerätes

Nach dem Anschließen des Akkus:

- Schalten Sie den Kraftstofffluss ein, indem Sie das Ventil in die Stellung ON bringen (Abb. A, 2).
- Schalten Sie die Absaugung ein, indem Sie den Absaughebel in die Stellung ON bringen (Abb. A, 4).
- den Zündschlüssel in die Stellung ON drehen (Abb. A, 10)

- für den automatischen Start, den Zündschlüssel auf START drehen
- für den manuellen Betrieb den Zughebel kräftig ziehen (Abb. A, 1)
- Schalten Sie den Ansaughebel nach dem Start in die Position OFF
- Schließen Sie den Empfänger an eine Steckdose an.

8. Gerätegebrauch

ACHTUNG Stromgenerator ausschließlich im Freien laufen lassen, weil die Abgase giftigen Kohlenstoff enthalten.

Keine Geräte anschließen, deren Nennleistung 80% der Nennleistung des Stromgenerators überschreiten.

Bei der Inbetriebnahme der Motoren steigt ihre momentane Stromaufnahme. Dadurch können der Überlastschutz aktiviert und die ganze Einheit abgestellt werden.

Mehrere angeschlossene Geräte dürfen zugleich nicht in Betrieb genommen werden. Nachfolgend werden zulässige Längen von gegebenenfalls erforderlichen Verlängerungskabeln genannt:

- 60 m bei 1,5 mm² Kabelquerschnitt
- 100 m bei 2,5 mm² Kabelquerschnitt

ACHTUNG Kraftmotor außer Betrieb setzen
Zuvor alle angeschlossenen Geräte von der Stromversorgung trennen, dazu entsprechende Stecker ziehen. Anschließend Zündungsschalter in „OFF“ Stellung (Abb. A, 2).

ACHTUNG Ist das Notabstellen des Stromgenerators erforderlich, ist der Zündungsschalter sofort in „OFF“ Stellung zu verstellen. Nach beendetem Gerätebetrieb ist das Abgasrohr heiß – vor jedem Wartungseingriff auf Abkühlen des Abgasrohres warten.

9. Gerätebedienung

ACHTUNG Zuerst Stecker ziehen, erst dann jegliche Bedienung vornehmen.

Bevor mit der Prüfung, Reparatur oder Wartung begonnen wird, muss man den Motor anhalten und abwarten bis alle rotierenden Elemente zum Stillstand gekommen sind. Das Spannungskabel von der Zündkerze trennen, damit zufällige Inangsetzung ausgeschlossen wird.

Wartungsplan

Immer vor dem Starten des Geräts:

Überprüfen und füllen Sie den Kraftstoffstand im Tank.

Überprüfen Sie die Erdung und ziehen Sie sie vorsichtig fest.

Leistungsumfang	Nach beendetem Geräteinsatz	Nach erstem Monat des Geräteinsatzes	Alle 3 Monate oder 50 Betriebsstunden	Alle 6 Monate oder 100 Betriebsstunden	Jährlich oder alle 300 Betriebsstunden
Überprüfung der Zustand des Öls	X				
Ölwechsel		X			
Luftfilter prüfen		X			
Luftfilter reinigen			X		
Zündkerze wechseln				X	
Kraftstoffschläuche kontrollieren					X
Hochspannungskabel kontrollieren					X

Reinigung des Luftfilters

Ein verschmutzter Luftfilter kann zu unsachgemäßem Motorbetrieb und erhöhtem Kraftstoffverbrauch führen.

ACHTUNG Reinigen Sie den Luftfilter und seine Komponenten nicht mit einem Lösungsmittel, da dies einen Brand verursachen kann. Es ist verboten, das Gerät ohne Luftfilter zu starten, dies führt zu einem schnelleren Verschleiß des Motors.

1. Lösen Sie die Schrauben und entfernen Sie die Abdeckung (achten Sie auf die Verriegelungen an der Unterseite der Abdeckung)
 2. Suchen Sie die Kraftstofffilterabdeckung
 3. Lösen Sie die Feststellschraube und nehmen Sie den Filterdeckel ab
 4. Entfernen Sie den Kraftstofffilter und reinigen Sie ihn.
- In umgekehrter Reihenfolge wieder zusammenbauen.

Austausch der Zündkerze

Empfohlene Kerze: F7RTC oder gleichwertig.

ACHTUNG Die Verwendung einer falschen Zündkerze kann den Motor beschädigen.

Um die Zündkerze auszutauschen, lösen Sie die Schrauben und entfernen Sie die Seitenabdeckung (achten Sie auf die Riegel an der Unterseite der Abdeckung), entfernen Sie die Kappe von der Oberseite des Gehäuses, trennen Sie die Zündkerzenkappe (Abb. B) und entfernen Sie jeglichen Schutz aus dem Bereich des Zündkerzenkabels. Entfernen Sie dann die Zündkerze mit dem mitgelieferten Zündkerzenschlüssel.

Überprüfen Sie den Zustand der Zündkerze.

•Wenn die Elektroden abgenutzt oder der Isolator gerissen oder beschädigt ist, ersetzen Sie die Zündkerze.

•Wenn die Zündkerze mit Kohlenstoffablagerungen verschmutzt ist, entfernen Sie die Kohlenstoffablagerungen mit einer Drahtbürste oder einem Zündkerzenreiniger-Spray.

Messen Sie den Abstand zwischen den Elektroden mit einer Fühlerlehre, die Elektroden sollten einen angemessenen Abstand haben, der zwischen (0,7-0,8) mm liegen sollte (Abb. K). Korrigieren Sie gegebenenfalls den Abstand, indem Sie die Elektrode vorsichtig biegen.

•Überprüfen Sie, ob die Dichtungsscheibe der Zündkerze in gutem Zustand ist.

•Setzen Sie die Zündkerze von Hand wieder ein, um ein Abreißen des Gewindes bis zum Anschlag zu vermeiden.

•Mit einem Zündkerzenschlüssel festziehen. Falls Sie eine gebrauchte Kerze verwenden, ziehen Sie sie mit einem Schraubenschlüssel um 1/8 - 1/4 Umdrehungen fest, eine neue Kerze um 1/2 Umdrehungen.

Wenn Sie den Drehmomentwert kennen, mit dem die Zündkerze angezogen werden muss, und einen Drehmomentschlüssel haben, verwenden Sie einen Drehmomentschlüssel.

Ölwechsel

Beim Ölwechsel Schutzhülsen verwenden.

Lassen Sie das Öl ab, während der Motor noch warm ist, da das Öl flüssiger ist und mehr Verunreinigungen enthält.

- lösen Sie die Schrauben und entfernen Sie die seitliche Abdeckung (achten Sie auf die Verriegelungen an der Unterseite der Abdeckung),

- den Öleinfülldeckel abschrauben

- gießen Sie das Altöl mit dem Trichter am Öleinfüllstutzen in einen vorbereiteten Behälter.

- füllen Sie den Öltank mit frischem Motoröl

Wechseln Sie das Öl gemäß dem empfohlenen Zeitplan.

Gießen Sie Altöl nicht in den Boden oder in die Kanalisation.

Bringen Sie das Altöl zur nächsten Sammelstelle für Sondermüll.

Aufbewahrung

ACHTUNG Benzindämpfe sind explosiv. Benzin darf nicht länger als 30 Tage gelagert werden. Das Gerät darf nicht in der Nähe von offenen Flammen gelagert werden. Stellen Sie sicher, dass der Motor vollständig abgekühlt ist, bevor Sie den Generator für die Lagerung vorbereiten.

Vorbereitung für die Lagerung

Wenn geplant ist, ein unbenutztes Gerät länger als 30 Tage zu lagern;

•Kraftstoff aus dem Tank ablassen.

•Den Zündkerzenstecker abziehen.

Tankentlüftungsknopf in die OFF-Position drehen

Denken Sie daran, dass das Gerät nicht in Räumen mit hoher Luftfeuchtigkeit gelagert werden sollte.

Batterie

Die Batterie lädt sich selbst auf, wenn das Stromaggregat in Betrieb ist, so dass sie bei regelmäßiger Nutzung des Aggregats nicht nachgeladen werden muss. Wenn geplant ist, das Gerät länger als 30 Tage unbenutzt zu lagern, muss die Batterie unbedingt abgeklemmt und die Klemmen gegen Kurzschluss geschützt (isoliert) werden.

Transport

Vor dem Transport sind solche Betriebsflüssigkeiten wie Kraftstoff und Öl gänzlich abzulassen. Dann muss man am Startseil langsam bis zum spürbaren Widerstand ziehen. Der Kolben bettet sich so ein, dass der Zylinder vor Beschädigungen geschützt. Den Zündkerzenstutzen von der Zündkerze trennen. Das Stromerzeugungsaggregat in vertikaler Position mit verschlossener Auffüllöffnung transportieren.

10. Ersatzteile und Zubehör

Empfohlene Kerze: F7RTC oder gleichwertig.

Motoröl

Empfohlenes Öl DEGL01 Typ SAE 10W-30 von „Dedra-Exim“

W Bei erforderlichem Ersatzteil- oder Zubehörkauf ist Kontakt mit dem Service der Fa. „Dedra-Exim“ aufzunehmen – siehe Kontaktangaben auf S. 1 dieser Anleitung. In der Ersatzteilbestellung ist die auf dem Typenschild angegebene Chargen-Nr. und die Teilenummer gemäß der Übersichtszeichnung anzugeben.

Die Reparaturen während der Garantiedauer werden gemäß der Garantiekunde durchgeführt. Das reklamierte Produkt ist zur Reparatur in der jeweiligen Verkaufsstelle abzuliefern (der Gerätehändler ist verpflichtet, das reklamierte Produkt in Empfang zu nehmen), an die nächstgelegene Reparaturwerkstatt (Liste der Reparaturwerkstätten siehe: www.dedra.pl) oder an den Zentralservice der Fa. „Dedra-Exim“ zu schicken. Die ausgefüllte Garantiekunde ist mitzugeben. Nach Ablauf der Garantiedauer werden die Reparaturkosten durch den Zentralservice der Fa. „Dedra-Exim“ durchgeführt. Das beschädigte Produkt ist beim Service abzuliefern, die Sendungskosten werden vom Betreiber getragen.).

11. Störungen selbst beseitigen

ACHTUNG Zuerst Stecker des Gerätes ziehen, erst dann Störungen selbst beseitigen

Problem	Ursache	Abhilfe
Der Motor lässt sich nicht in Gang setzen	Kein Kraftstoff im Tank	Den Kraftstofftank auffüllen
	Alter Kraftstoff	Aus dem Speisungssystem den alten Kraftstoff entfernen, den Kraftstofftank mit frischem Kraftstoff befüllen.
	Zündung ist nicht eingeschaltet	Zündung mithilfe des Druckknopfes einschalten
	Kraftstoffhahn in der Position zu [OFF]	Kraftstoffhahn aufdrehen
	Hochspannungsleitung wurde nicht an die Kerze angeschlossen	Hochspannungsleitung an die Kerze anschließen
	Schmutzige oder beschädigte Zündkerze	Die Kerze reinigen. Fehlerhafte Kerze austauschen
	Saugen wurde nicht eingeschaltet	Saugen einschalten
Lockere Hochspannungsleitung	Hochspannungsleitung an die Kerze anschließen	

Der Motor arbeitet nicht gleichmäßig	Alter oder verunreinigter Kraftstoff im Speisungssystem	Aus dem Speisungssystem den alten Kraftstoff ablassen, den Kraftstofftank mit frischem Kraftstoff befüllen
Keine Spannung in der Buchse 230V	Vergaser fehljustiert Schalter der 230V-Sicherung ist ausgeschaltet	Vergaser einstellen Sicherungsschalter einschalten

⚠ ACHTUNG Das Stromerzeugungsaggregat ist mit einem Ölstandsensor ausgestattet. Bei einem allzu niedrigen Ölstand bewirkt er, dass es nicht mehr möglich ist, das Stromerzeugungsaggregat einzuschalten. Im Zusammenhang damit muss man in der Situation, in der sich das Gerät nicht in Gang setzen lässt, aller erst den Ölstand überprüfen. Bei einem allzu niedrigen Ölstand ist das Öl nachzufüllen (s. Pkt 6, Teil „Befüllen des Stromerzeugungsaggregats“)

12. Gerätekomponenten

1. Stromerzeugungsaggregat; 2. Zündkerzenschlüssel; 3. Kabel DC 12V; 4. Stecker

13. Nutzerinformationen über die Abgabe von gebrauchten elektro- und elektronik-altgeräten (betrifft Haushalte)



Das hier abgebildete Symbol auf Produkten oder auf der beigefügten Dokumentation informiert, dass man gebrauchte Elektro- und Elektronik-Altgeräte nicht mit dem Haushaltsmüll wegwerfen darf. Das richtige Verhalten im Falle von Beseitigung, erneuter Benutzung oder Recycling von Unterbauelementen besteht in der Übergabe von gebrauchten Elektro- und Elektronik-Altgeräten an Fachabnahmepunkte, wo sie kostenlos abgenommen werden. Informationen über die Fachabnahmepunkte bekommen Sie bei der lokalen Behörde.

Die richtige Verwertung der Geräte erlaubt wichtige Rohstoffe zu behalten und die negative Einwirkung auf die Gesundheit und die Umwelt zu vermeiden. Die unsachgemäße Verwertung wird mit Strafen laut den entsprechenden Lokalvorschriften bestraft.

Nutzer in den EU-Ländern: Wenn Sie die Elektro- und Elektronische Geräte abgeben möchten, melden Sie sich bitte einem nächst gelegenen Verkaufspunkt oder bei dem Lieferanten, der Ihnen weitere Informationen erteilt.

Das Entsorgen von Abfällen in Ländern außerhalb der EU: Dieses Symbol betrifft nur EU-Länder. Wenn Sie die Elektro- und Elektronische Geräte abgeben möchten, melden Sie sich bitte einem nächst gelegenen Verkaufspunkt oder bei dem Lieferanten, der Ihnen weitere Informationen erteilt.

Garantiekarte

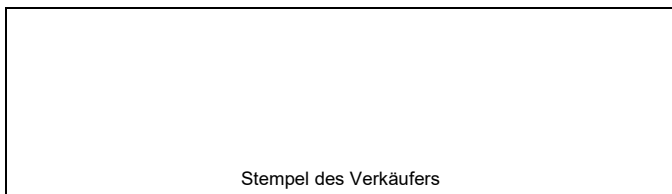
für

Stromerzeugungsaggregat kleiner Leistung

Katalognummer: Lotnummer:

(im Weiteren **Produkt** genannt)

Kaufdatum des Produkts:



Stempel des Verkäufers

Datum und Unterschrift des Verkäufers:

Erklärung des Benutzers:

Ich bestätige, dass ich über die Bedingungen der Garantie sowie Folgen der Nichtbeachtung von den in der Bedienungsanleitung und Garantiekarte enthaltenen Anweisungen informiert wurde. Die Bedingungen dieser Garantie sind mir bekannt, was ich mit meiner eigenhändigen Unterschrift bestätige:

.....
Datum und Ort

.....
Unterschrift des Käufers

I. Haftung für das Produkt

1. **Garant** - „DEDRA-EXIM“ sp. z o.o. mit Sitz in Pruszków, Adresse: ul. 3 Maja 8, 05-800 Pruszków, Reg.-Nr. KRS 0000062517, Amtsgericht für Warschau, XIV Wirtschaftsabteilung des Nationalen Gerichtsregisters, Steuernummer 527-020-49-33, Stammkapital: 100 980.00 zł.

2. Zu den in dieser Garantiekarte bestimmten Bedingungen erteilt der Garant hiermit Garantie für das Produkt, das vom Vertrieb des Garants stammt.

3. Die Garantieverantwortung umfasst nur Mängel, deren Entstehung auf die im Produkt zum Zeitpunkt seiner Aushändigung dem Benutzer enthaltenen Fehler zurückzuführen ist.

4. Im Rahmen der Garantie gewinnt der Benutzer das Recht zur kostenlosen Reparatur des Produkts, soweit der Mangel innerhalb der Garantiezeit offenbart wurde. Die Art und Weise, auf die das Produkt repariert wird (Methode der Reparatur) wird vom Garanten bestimmt. Falls der Garant feststellt, dass die Reparatur nicht möglich ist, behält sich der Garant das Recht vor, das mangelhafte Element oder das ganze Produkt gegen ein freies von Mängeln zu tauschen, den Preis des Produkts zu mindern oder vom Vertrag abzutreten.

5. Gegenüber einem Benutzer, der kein Verbraucher im Sinne des Gesetzes vom 23. April 1964 Zivilgesetzbuch ist, ist die Schadensersatzhaftung des Garanten für die sich aus dieser Garantie ergebenden und/oder im Zusammenhang mit ihrer Erteilung und Ausübung stehenden Schäden, ohne Rücksicht auf den Rechtstitel, maximal auf den Wert des mangelhaften Produkts begrenzt.

II. Garantiezeit

Elemente des Produkts, die mit der Garantie umfasst sind	Dauer des Garantieschutzes
Stromerzeugungsaggregat kleiner Leistung	24 Monate ab dem Kaufdatum des Produkts das auf dieser Garantiekarte angegeben ist

III. Bedingungen der Inanspruchnahme der Garantie

1. Vorlegung der ausgefüllten Garantiekarte vom Benutzer sowie Glaubhaftmachung der Kaufumstände vom Benutzer, z.B. durch Vorlegung eines Kassenbelegs, einer Rechnung, usw. Damit die Reklamation reibungslos durchgeführt werden kann, wird es empfohlen, dass der Benutzer alle in dem "Lieferumfang" genannten Elemente, der in der Bedienungsanleitung beschrieben wurde, zusammen mit dem Produkt zur Reklamation abgibt.

2. Beachtung der in der Bedienungsanleitung und Garantiekarte enthaltenen Anweisungen vom Benutzer.

3. Die Garantie umfasst nur das Gebiet der Republik Polen und der EU.

4. Die Garantie umfasst nicht die Mängel des Produkts, die infolge von folgenden Ursachen entstanden sind:

a. Nichtbeachtung der in der Bedienungsanleitung bestimmten Bedingungen vom Benutzer, insbesondere in Bezug auf richtige Nutzung, Wartung und Reinigung;

b. Verwendung von Reinigungs- oder Wartungsmitteln vom Benutzer, die im Widerspruch zu der Bedienungsanleitung stehen;

c. Unrichtige Aufbewahrung und unrichtiger Transport des Produkts vom Benutzer;

d. Eigenmächtige Veränderungen und/oder Umbauten am Produkt vom Benutzer, die mit dem Garant nicht abgestimmt wurden;

e. Verwendung von Betriebsmaterialien und Ersatzteilen vom Benutzer, die im Widerspruch zu der Bedienungsanleitung stehen.

5. Der Benutzer, der kein Verbraucher im Sinne des Gesetzes vom 23. April 1964 Zivilgesetzbuch ist, verliert Garantieansprüche für das Produkt, an dem:

- Seriennummer, Datumsangaben und Typenschilder vom Benutzer entfernt, verändert oder beschädigt wurden;

- Plomben vom Benutzer beschädigt wurden oder Spuren des Hantierens an ihnen tragen.

6. **Achtung!** Die mit täglicher Bedienung des Produkts verbundenen Tätigkeiten, die sich u.a. aus der Bedienungsanleitung ergeben, sind vom Benutzer auf eigene Rechnung und eigene Kosten auszuführen.

IV. Reklamationsverfahren

1. Falls unrichtige Arbeit des Produkts festgestellt wird, soll man sich vor der Anmeldung der Reklamation vergewissern, dass alle insbesondere in der Bedienungsanleitung bestimmten Bedientätigkeiten richtig ausgeführt wurden.

2. Die Reklamation soll man unverzüglich, am besten innerhalb von 7 Tagen ab Feststellung des Mangels am Produkt anmelden. Der Benutzer, der kein Verbraucher im Sinne des Gesetzes vom 23. April 1964 Zivilgesetzbuch ist, verliert Garantieansprüche für das Produkt, im Falle, wenn die Reklamation nicht innerhalb von 7 Tagen angemeldet wird.

3. Die Reklamation kann u.a. am Verkaufsort, an dem das Produkt gekauft wurde, beim Garantieservice oder schriftlich auf folgende Adresse angemeldet werden: „DEDRA-EXIM“ sp. z o.o., ul. 3 Maja 8, 05-800 Pruszków.

4. Der Benutzer kann die Reklamation unter Verwendung des Formulars anmelden, das auf der Internet www.dedra.pl zugänglich ist. ("Formular zur Anmeldung der Reklamation aufgrund der Garantie").

5. Die Adressen von Garantieservice-Stellen für jeweilige Länder sind auf der Internetseite www.dedra.pl zugänglich. Im Falle, wenn keine Garantieservice-Stelle im jeweiligen Land vorhanden ist, soll man die Reklamationsanmeldung aufgrund der Garantie an folgende Adresse richten: „DEDRA-EXIM“ sp. z o.o. ul. 3 Maja 8, 05-800 Pruszków (Polska).

6. Im Hinblick auf die Sicherheit des Benutzers ist die Nutzung eines mangelhaften Produkts untersagt..

7. **Achtung!!!** Nutzung eines mangelhaften Produkts gefährdet der Gesundheit und dem Leben des Benutzers.

8. Erfüllung der sich aus der Garantie ergebenden Pflichten erfolgt innerhalb von 14 Werktagen ab der Rückgabe des beanstandeten Produkts vom Benutzer.

9. Vor der Rückgabe des mangelhaften Produkts zur Reklamation soll man es reinigen. Das beanstandete Produkt soll sorgfältig vor möglichen Beschädigungen während des Transports abgesichert werden (es wird empfohlen das beanstandete Produkt in Originalverpackung zu bringen).

10. Die Garantiezeit wird um die Zeit verlängert, in der der Benutzer das mit der Garantie umfasste Produkt infolge des Mangels nicht benutzen konnte.

Die sich aus den Vorschriften über die Gewährleistung für Mängel von verkauften Sachen ergebenden Rechte des Benutzers werden von dieser Garantie weder ausgeschlossen noch eingeschränkt oder eingestellt

SI Kazalo

- Fotografije in risbe
- Opis naprave
- Namembnost naprave
- Omejitve uporabe
- Tehnični podatki
- Priklop na omrežje
- Vklop naprave
- Uporaba naprave
- Tekoča vzdrževalna opravila
- Nadomestni deli in dodatna oprema
- Samoodpravljanje napak
- Kompletacija naprave
- Informacije za uporabnike o tem, kako odstranjevati odrabljene električne elektronske naprave
- Garancijski listi

Prevod izvirnih navodil

Izjava o skladnosti je priložena navodilom kot ločen dokument. Če izjave o skladnosti ni, se obrnite na „Dedra-Exim“ Sp. z o.o. Splošni varnostni predpisi so priloženi navodilom kot ločena brošura.

⚠ OPOZORILO. Preberite vsa s simbolom označena opozorila in vsa navodila.

Neupoštevanje spodaj navedenih varnostnih opozoril in navodil je lahko vzrok električnega udara, požara ali hudih poškodb.

Shranite vsa opozorila in navodila za morebitno kasnejšo uporabo.

2. Opis naprave

Slika A: 1. jerk, 2. ventil za gorivo, 3. zračni filter, 4. sesalna ročica, 5. pokrovček za gorivo, 6. merilnik goriva, 7. vtičnica 400 V~, 8. vtičnica 12 V d. c., 9. varovalka za 12 V d. c., 10. stikalo za vklop/izklop, 11. vtičnica 230 V~, 12. varovalka vtičnice 230 V~, 13. varnostno stikalo, 14. zagonška baterija, 15. pokrovček za olje, 16. zaslon, 17. ozemljitveni vijak, 18. vžigalna svečka

3. Namembnost naprave

Generator toka je elektroenergetska naprava, ki predstavlja neodvisen vir električne energije. Generatorji toka so avtonomni agregati za proizvodnjo električne energije. Osnovni namen generatorskega agregata je, da s proizvajano električno energijo napaja različne porabnike (motorji, razsvetljava, ogrevanje itd.) povsod tam, kjer ni drugih virov.

4. Omejitve uporabe

Napravo je dovoljeno uporabljati samo z originalnimi deli. Agregata se ne sme uporabljati v zaprtih prostorih. Agregata se ne sme uporabljati v pogojih zelo visoke vlažnosti zraka. V primerih kakršnih koli mehanskih poškodb, zlasti deformacije ohišja, rezervoarja za gorivo, netesnosti (puščanje goriva), se naprave ne sme uporabljati. Agregata tudi ni dovoljeno uporabljati v primeru ugotovitve nepravilnosti v njegovem delovanju. V takih primerih je treba napravo brezpogojno zavarovati in jo nato oddati v popravilo pooblaščenemu servisu „DEDRA-EXIM“ Sp. z o.o.

Dovoljeni delovni pogoji

Naprave se ne sme uporabljati v zaprtih prostorih. Ne uporabljati v pogojih vlažnosti. Ne sme se puščati vklopljene naprave brez nadzora. Prepovedano je priključevati agregat na hišno napeljavo.

5. Tehnični podatki

Model	DEGB9203K
Motor z notranjim izgorevanjem	Batni, 4-valjni
Največja izhodna moč [W]	8 300
Trajna izhodna moč [W]	8 000
Napetost [V]	230~ / 400~
Linjska izhodna frekvenca [Hz]	50
Nazivni tok [A]	16
Motor z notranjim izgorevanjem (tip)	LT459
Prostornina zalogovnika [l]	25
Razred operativnih zahtev	G1
Razred skladnosti moči	A
Zagotovljena raven zvočne moči LWA [dB(A)]	97
Teža enote brez odzračevanja [kg]	95
Moč motorja z notranjim izgorevanjem [W]	10 300
Število vrtljajev motorja [vrt/min] Delovna prostornina motorja [vrt/min]	3000
Prostornina motorja [cm ³]	459
Stopnja zaščite pred neposrednim dostopom	IP23M
Raven zvočne moči LWA [dB(A)]	93
Merilna negotovost (KWA) [dB(A)]	3
Faktor moči	1.0
Zagonski akumulator	
Vrsta baterije	Pb
Napetost baterije [V]	12
Kapaciteta baterije [Ah]	17
Moč [Wh]	204

Dodatni podatki:

Število vtičnic

1 x 400 V ~ (AC)
1 x 230 V ~ (AC)
1 x 12 V 5 A (DC)

Informacije o hrupu

Emisija hrupa je bila določena v skladu z EN ISO 3744:1995, vrednosti so podane v zgornji tabeli.

⚠ POZOR Hrup lahko poškoduje sluh, pri delu je vedno treba uporabljati zaščito za ušesa!

Deklarirana skupna vrednost hrupa je bila izmerjena v skladu s standardno preskusno metodo in se lahko uporablja za primerjave ene naprave z drugo. Navedeno raven hrupa se lahko uporablja tudi za začetno oceno izpostavljenosti hrupu.

Raven hrupa med dejansko uporabo naprave se lahko razlikuje od deklariranih vrednosti, odvisno od načina uporabe delovnih orodij, v tem zlasti od vrste obdelovanca ter od potrebe opredelitive ukrepov za zaščito uporabnika orodja. Za natančno oceno izpostavljenosti v dejanskih pogojih uporabe je treba upoštevati vse dele delovnega cikla, vključno z obdobji, ko je orodje izklopljeno ali ko je vklopljeno, vendar se z njim ne dela.

6. Priprava za delo

⚠ POZOR Vsa pripravljala opravila je treba izvesti, ko je naprava odklopljena od vira napajanja.

Pred začetkom uporabe naprave se je treba prepričati, da je naprava kompletna, da na njej ni nobenih znakov vdrtin, odrgnin ali drugih poškodb. V primeru opazitve kakršne koli poškodbe se je treba obrniti na servis „Dedra-Exim“ sp.z o.o.

Postavitev enote

Za večjo udobnost uporabe je generatorski sklop opremljen s transportnimi kolesi. To olajša premikanje in postavljanje enote.

Prevoz in premikanje

Generatorski sklop DEGB9203K je opremljen z zložljivim ročajem, ki olajša prevoz in premikanje naprave. Ko je enota v delovnem položaju, mora biti ročaj zložen (slika A, 5), za prevoz ali premostitev pa ga je treba s močnim potegom navzgor razprejeti. Ročaj lahko zaklenete v položaju, ki je uporabniku udoben. Ročaj zložite tako, da ga postavite v delovni položaj.ccc

Namestitev baterije

Začetni akumulator med prevozom ni priključen.

Med prevozom so kabli odklopljeni od akumulatorja. Priključitev baterije:

- poiščite žice za priključitev akumulatorja
- pritrdite kable na priključke akumulatorja in ne pozabite na pravilno polariteto - rdeči kabel na pozitivni (+) priključek, črni kabel na negativni (-) priključek

Polnjenje generatorja z oljem

Generatorski sklop ni zalit z oljem, pred uporabo ga je treba zaliti z oljem.

Motorno olje je glavni dejavnik, ki vpliva na zmogljivost in življenjsko dobo motorja. Uporabite olje, namenjeno štiristaktnim motorjem. Za splošno uporabo se priporoča olje DEGL01 tipa SAE 10W-30 proizvajalca "Dedra-Exim".

Naprava je opremljena s senzorjem nivoja olja, ki prepreči zagon motorja, če je nivo olja nizek.

Prostornina oljne kadi je približno 1,1 litra.

Dopolnitev olja:

- Odstranite pokrovček rezervoarja za olje (slika A, 15) in obrišite merilno palico v čisto krpo.
- Vlijte pripravljeno količino olja.
- Preverite raven olja in privijte pokrovček za polnjenje olja.

Dopolnjevanje goriva

⚠ POZOR Bencin je vnetljiv in pod določenimi pogoji eksploziven. Med polnjenjem generatorja z gorivom in na mestih, kjer je shranjen bencin, je prepovedano kaditi, uporabljati iskre in odprt ogenj. Vžig ali eksplozija lahko povzroči hude poškodbe. Polnjenje z gorivom je treba opraviti na dobro prezračevanem prostoru z ugasnjnim motorjem.

Odvijte pokrovček rezervoarja za gorivo (slika E). Rezervoar za gorivo napolnite z bencinom (prostornina rezervoarja je 25 litrov). Pokrovček za točenje goriva je opremljen z zračnikom; ko končate s polnjenjem, zategnite pokrovček za gorivo, dokler ne zaslišite ropotanja, kar pomeni, da se rezervoar odzračuje..

7. Vklp naprave

⚠ POZOR Pred zagonom naprave je nujno izvesti opravila, opisana v razdelku "Priprava za delo".

Obveznosti operaterja

⚠ POZOR Operater se mora seznaniti z navodili za uporabo in varnost pri delu. Prepričati se mora, da ve, kako hitro ustaviti agregat, in mora poznati delovanje vseh krmilnih elementov. Ni dovoljeno uporabljati naprave osebi, ki za to delo ni ustrezno usposobljena. Pred prvim zagonom motorja je treba preveriti nivo olja in goriva.

Pred prvim zagonom naprave se je treba tudi prepričati, da je generator dobro ozemljen, oziroma ga je treba ozemljiti. V tem cilju je treba odviti vijak (slika C, 6) in pod glavo vijaka namestiti konec ozemljitvenega kabla (kabela ni v kompletu). Nato nazaj priviti vijak tako, da je kabel varno pritrjen. Drugi konec kabla povezati s prevodno palico, nameščeno v tleh.

Pred zagonom motorja ne sme biti na generatorski agregat priključena nobena naprava.

Zagon naprave

Po priključitvi baterije:

- vklopite pretok goriva s premikom ventila v položaj ON (slika A, 2).
 - vklopite sesanje tako, da premaknete sesalno ročico v položaj ON (slika A, 4).
 - obrnite ključ za vžig v položaj ON (slika A, 10).
 - za samodejni zagon obrnite ključ vžiga v položaj START
 - za ročno upravljanje močno povlecite vlečno ročico (slika A, 1).
- Po zagonu prestavite sesalno ročico v položaj OFF.
Priključite sprejemnik v vtičnico z električno napetostjo..

8. Uporaba naprave

⚠ POZOR Naprave se ne sme uporabljati v zaprtih prostorih, izgorine vsebujejo strupen ogljikov monoksid.

Ne priključevati naprav, katerih nazivna moč presega 80 % nazivne moči generatorja.

Za elektromotorje je značilno, da se jim med zagonom začasno poveča poraba moči, kar lahko povzroči aktiviranje zaščite pred preobremenitvijo in izklop naprave. V primeru priključenosti več naprav, le-teh ne vklopljajte hkrati. Če je potrebna uporaba podaljškov, le-ti ne smejo biti daljši od:

- 60 m v primeru prečnega prereza 1,5 mm²
- 100 m v primeru prečnega prereza 2,5 mm²

Ustavitve motorja

Pred izklopom naprave je treba najprej od nje odklopiti vse sprejemnike z izvlačenjem vtičev iz vtičnic generatorja. Nato preklopiti stikalo za vžig (slika I) v položaj "OFF".

⚠ POZOR Če je treba generator izklopiti v sili, takoj obrnite stikalo za vžig v položaj "OFF". Po končanem delu je lahko izpušna cev vroča, zato pred začetkom kakršnih koli opravil pri njej počakajte, da se ohladi.

9. Tekoča kontrolna, vzdrževalna in druga opravila

POZOR Vsa kontrolna, vzdrževalna in druga opravila se sme izvajati le pri napravi, odklopljeni od vira napajanja.

Pred pričetkom izvajanja kontrole, popravila ali vzdrževalnega opravila ustavite motor in počakajte, da se vsi vrteči deli ustavijo. Odklopite napetostni kabel od svečke, da preprečite nenamerno aktiviranje.

Harmonogram kontrolnih in vzdrževalnih opravil

Pred zagonom naprave je vedno treba:

Preveriti nivo goriva v rezervoarju in po potrebi dopolniti.

Preveriti in skrbno priviti ozemljitev.

Obseg opravil pri napravi	Po končanem delu	Po 1. mesecu uporabe	Vsake 3 mesece ali vsakih 50 ur delovanja	Vsake 6 mesecev ali vsakih 100 ur delovanja	Vsako leto ali vsakih 300 ur delovanja
Preverjanje Stanje olja	X				
Menjava olja		X			
Preverjanje zračnega filtra		X			
Čiščenje zračnega filtra			X		
Menjava vžigalne svečke				X	
Preverjanje gorivnih poti					X
Preverjanje visokonapetostnih vodov					X

Čiščenje zračnega filtra

Umazan zračni filter lahko povzroči nepravilno delovanje motorja in povečanje porabe goriva.

POZOR Zračnega filtra in njegovih komponent se ne sme čistiti z uporabo topila, saj lahko to povzroči požar. Ne sme se zagnati naprave, ki nima nameščenega zračnega filtra, saj to povzroči hitrejšo izbrabo motorja.

- odviti vijake in odstraniti okrov (paziti na zapahe na spodnjem delu okrova)
- poiskati okrov filtra za gorivo
- odviti zaklepni vijak in odstraniti okrov filtra
- odstraniti filter za gorivo in ga očistiti

Filter namestite nazaj s koraki v obratnem vrstnem redu.

Menjava vžigalne svečke

Priporočena svečka: F7RTC ali njej ustrežajoča.

POZOR Uporaba napačne vžigalne svečke lahko povzroči poškodbo motorja.

Če želite zamenjati vžigalno svečko, odvijte vijake in odstranite stranski okrov (pri tem pazite na zapahe na spodnjem delu okrova), odstranite prekrivni čep na zgornjem delu okrova, odklopite pokrov svečke (slika B) ter odstranite vse morebitne nečistoče z območja vodov svečke. Nato s ključem za svečke, ki je priložen kompletu, odvijte svečko.

Preveriti stanje svečke.

• Če so elektrode obrabljene ali če je izolator počen ali poškodovan, tako svečko zamenjajte

• Če je svečka onesnažena z usedlinami ogljika - odstranite ogljikove usedline z uporabo žične krtače ali razpršilnega čistila za svečke.

Izmerite razmik med elektrodama z merilnikom razmika - elektrode morajo imeti ustrezni razmik, ki naj bo (0,7-0,8) mm (slika K). Po potrebi popraviti razmik s previdnim upogibom elektrode.

• Preveriti, ali je tesnilna podložka vžigalne svečke v dobrem stanju.

• V preprečitev poškodovanja navoja ročno z občutkom priviti svečko – privijati do začetnega upora.

• Zategniti s ključem za svečke. V primeru ponovne uporabe že rabljene svečke, le-to privijte s ključem za 1/8-1/4 obrata, novo svečko pa za 1/2 obrata.

Če poznate vrednost momentne sile, s katero se sme priviti svečko in imate momentni ključ, uporabite momentni ključ.

Menjava olja

Pri menjavi olja uporabljajte zaščitne rokavice.

Olje izlijte, ko je motor še topel, saj je olje bolj tekoče in vsebuje več nečistoč.

- odvijte vijake in snemite stranski pokrov (pazite na zapahe na spodnjem delu okrova),

- odvijte čep vlivalnika rezervoarja za olje

- z uporabo lijaka za polnjenje olja izlijte izrabljeno olje v prej pripravljeno posodo.

- napolnite rezervoar za olje s svežim motornim oljem

Izvajajte menjave olje skladno s priporočenim harmonogramom.

POZOR Izrabljenega olja ne izlivajte v tla ali v odvodno kanalizacijo.

Izrabljeno olje dostavite na najbližjo enoto za prevzem nevarnih odpadkov.

Hranjenje

POZOR Bencinski hlapi so eksplozivni. Bencina se ne sme hraniti dlje kot 30 dni. Naprave se ne sme hraniti v bližini virov odprtega ognja. Pred začetkom pripravljanja generatorja za shranitev, se prepričajte, da se je motor popolnoma ohladil.

Priprava na shranitev

Kadar se predvideva neuporaba in shranitev naprave za več kot 30 dni;

• Izpustite gorivo iz rezervoarja.

• Odstranite pokrov vžigalne svečke.

Nastavite gumb za odzračevanje rezervoarja v položaj OFF

Ne pozabite, da se naprave ne sme hraniti v prostorih z visoko vlažnostjo.

Baterija

Baterija se polni sama, ko generatorski sklop deluje, zato je ob redni uporabi generatorskega sklopa ni treba polniti. Če nameravate enoto shraniti neuporabljeno za več kot 30 dni, je treba odklopiti baterijo in zaščititi (izolirati) sponke pred kratkimi stiki.

Transport

Pred opravitvijo transporta je treba napravo popolnoma izprazniti delovnih tekočin, kot sta gorivo in olje. Odklopite pokrov svečke.

Sklop prevažati v vodoravnem položaju z privitim čepom na vlivalniku v rezervoar za gorivo.

10. Nadomestni deli in dodatna oprema

Gorivo

Priporoča se bencin brez svinca 95

Priporočena svečka:

F7RTC ali njej ustrežna.

Motorno olje

Priporočeno olje DEGL01 tip SAE 10W-30 proizvajalca „Dedra-Exim“

Za nakup rezervnih delov in dodatne opreme se obrnite na Servis „Dedra-Exim“. Kontaktno podatke najdete na 1. strani navodil.

Pri naročanju rezervnih delov navedite številko partije z nazivne tablice in številko dela iz montažne risbe.

V garancijskem roku bodo popravila izvršena pod pogoji, navedenimi v garancijskem listu. Reklamirani izdelek je treba dostaviti v popravilo na kraj nakupa (prodajalec je dolžan reklamirani izdelek sprejeti), lahko se ga tudi pošlje v centralni servis „Dedra-Exim“ ali v servis, ki je najbližji vašemu prebivališču (seznam servisov je na voljo na www.dedra.pl). Prosimo, da izdelku priložite izpolnjen garancijski list. Po preteku garancijskega obdobja popravila opravlja centralni servis. Poškodovan izdelek je se pošlje v servis (stroške dostave krije uporabnik).

11. Samoodpravljanje napak

POZOR Pred pristopom k odpravljanju napak je treba napravo odklopiti od vira napajanja.

Težava	Vzrok	Rešitev
Motorja se ne da zagnati	Ni goriva v rezervoarju	Napolnite rezervoar za gorivo
	Staro gorivo	Iz napajalnega sistema odstranite staro gorivo, napolnite rezervoar s svežim gorivom
	Vžig ni vklopljen	Z gumbom vklopite vžig
	Pipa za gorivo je v zaprtem položaju	Odpriete pipo za gorivo
	Visokonapetostni vod ni priključen na svečko	Priključite visokonapetostni vod na vžigalno svečko
	Umazana ali poškodovana vžigalna svečka	Očistite svečko, pokvarjeno svečko zamenjajte z novo.
Motor deluje neenakomerno	Ni vklopljeno sesanje	Vklopite sesanje
	Zrahljan visokonapetostni vod	Pravilno priključite visokonapetostni vod na vžigalno svečko
	Staro ali onesnaženo gorivo v sistemu napajanja	Z napajalnega sistema odstranite staro gorivo, napolnite rezervoar s svežim gorivom
Ni napetosti v vtičnici 230 V	Uplinjač ni nastavljen	Ponastavite uplinjač
	Gumb varovalke 230 V je izklopljen	Vklopite gumb varovalke

POZOR Generator električnega toka je opremljen s senzorjem nivoja olja. V primeru prenizkega nivoja olja senzor prepreči zagon generatorja. Zato je treba v primeru, ko se naprave ne da zagnati, najprej preveriti nivo olja. Če je nivo olja prenizek, dolijte olje.

12. Kompletacija naprave

- Generatorski sklop - 1 kos, 2. Ključ za svečke - 1 kos, 3. Kabel DC 12 V - 1 kos, 4. Vtič - 1 kos

13. Informacija za uporabnike o odstranjevanju električne in elektronske opreme (velja za gospodinjstva)



Prikazani simbol, ki je nameščen na proizvodih ali na k njim priloženih dokumentih, opozarja, da se okvarjenih električnih ali elektronskih naprav ne sme odlagati med navadne gospodinjstvske odpadke. Take naprave je treba v cilju njihovega pravilnega uničenja, izvedbe reciklaže, obnove in/ali ponovne uporabe njihovih komponent, predati na ustrezno specializirano zbirno mesto, kjer bodo prevzete brezplačno. Informacije o lokaciji zbirnih mest za odpadno opremo nudijo organi lokalne uprave, na primer na svojih spletnih straneh. Pravilno ravnanje z odpadnimi napravami omogoča ohranitev dragocenih virov ter preprečitev negativnih vplivov na zdravje in okolje, ki ga lahko povzroči neustrezno ravnanje z odpadki.

Za nepravilno ravnanje z odpadki so v ustreznih lokalnih predpisih predvidene kazni.

Uporabniki v državah Evropske unije: Če morate zavreči električne ali elektronske naprave, se obrnite na najbližje prodajno mesto ali dobavitelja, ki vam bo posredoval dodatne informacije.

Odstranjevanju odpadkov v državah zunaj Evropske unije: Tak simbol velja samo v državah Evropske unije. Če želite ta proizvod zavreči, se obrnite na organ

lokalne uprave ali prodajalca v cilju pridobitve informacije o pravilnem načinu ravnanja.

Garancijski list

za

Kataloška št.: št. partije:.....

(v nadaljevanju Proizvod)

Datum nakupa Proizvoda:

Žig prodajalca

Datum in podpis prodajalca:

Izjava uporabnika:

Potrujem, da sem bil seznanjen s pogoji garancije in posledicami neupoštevanja navodil v navodilih za uporabo in garancijskem listu. Znani so mi pogoji te garancije, kar potrjujem z lastnoročnim podpisom:

.....

Datum in kraj

.....

Podpis uporabnika

I. Odgovornost za Proizvod

1. Garant - „Dedra-Exim“ Sp. z o.o. s sedežem v Pruškovu, naslov: ul. 3 Maja 8, 05-800 Pruszków, Poljska, št. KRS (vpisa v državni sodni register Poljske) 0000062517, vpis izvršilo Okrajno sodišče za gl. mesto Varšavo v Varšavi, njegov 14. gospodarski oddelek Državnega sodnega registra (KRS – Krajowy Rejestr Sądowy), davčna številka 527-020-49-33, osnovni kapital: 100.980,00 PLN.

2. Garant pod pogoji, določenimi v tem garancijskem listu, podeljuje garancijo za Proizvod, ki ga je dobavil.

3. Odgovornost iz naslova garancije zajema samo napake, izhajače iz razlogov, prisotnih v samem Proizvodu v času njegove izdaje uporabniku.

4. Garancija daje Uporabniku pravico do brezplačne odprave napake na Proizvodu, če se napako odkrije v garancijskem obdobju. Način odprave napake na Proizvodu (metoda odprave napake) je odvisen od odločitve Garanta. Garant si za primer svoje ugotovitve, da popravila ni možno izvesti, pridržuje pravico do zamenjave okvarjenega elementa ali celotnega Proizvoda z brezhibnim, znižanja cene Proizvoda ali odstopa od pogodbe.

5. V odnosu do Uporabnika, ki ni potrošnik v smislu poljskega Civilnega zakonika (Kodeks Cywilny) z dne 23. aprila 1964., je odškodninska odgovornost Garanta za škodo, ki izhaja iz te garancije in/ali je v zvezi z njeno sklenitvijo in izvajanjem, ne glede na pravni naslov, omejena do vrednosti brezhibnega Proizvoda, ki je okvarjen.

II. Garancijsko obdobje

Elementi Proizvoda	Trajanje garancijske zaščite
Generator toka nizke moči	24 mesecev od dneva nakupa Proizvoda, navedenega v tem garancijskem listu

III. Garancijski pogoji

1. Predložitve izpolnjenega garancijskega lista Proizvoda s strani Uporabnika ter dokazila okoliščin nakupa Proizvoda s strani Uporabnika, npr. v obliki blagajniškega potrdila, računa ipd. V cilju pravilne izvedbe reklamacijskega postopka se priporoča, naj Uporabnik skupaj s Proizvodom, ki ga reklamira, predloži vse elemente, navedene v „Kompletacija naprave“ v navodilih za uporabo.

2. Ravnanje Uporabnika skladno s priporočili v navodilih za uporabo in garancijskem listu.

3. Garancija zajema samo ozemlje Republike Poljske in EU.

4. Garancija ne zajema okvar Proizvoda, nastalih še zlasti zaradi:

a. Uporabnikovega neupoštevanja pogojev, določenih v Navodilih za uporabo, še zlasti glede pravilne uporabe, vzdrževanja in čiščenja;

b. Uporabnikove uporabe čistilnih ali vzdrževalnih sredstev, neskladnih z navodili za uporabo;

c. Uporabnikovega neustreznega skladiščenja in prevoza Proizvoda;

d. Uporabnikovih nepooblaščenih sprememb in/ali modifikacij Proizvoda brez dogovora z Garantom;

e. Uporabnikove uporabe potrošnega materiala v Proizvodu, neskladnega z navodili za uporabo.

5. Uporabnik, ki ni potrošnik v smislu poljskega Civilnega zakonika z dne 23. aprila 1964., izgubi garancijo za Proizvod, na katerem:

- je Uporabnik odstranil, spremenil ali poškodoval serijske številke, datumske oznake in nazivne tablice;

- je Uporabnik poškodoval plombe ali so na njih vidni znaki poseganja vanje s strani Uporabnika.

6. Pozor! Opravila, povezana z vsakodnevno uporabo Proizvoda, ki so med drugim navedena v navodilih za uporabo, izvaja Uporabnik sam in na lastne stroške.

IV. Reklamacijski postopek

1. V primeru ugotovitve nepravilnega delovanja Proizvoda se je treba pred prijavo reklamacije prepričati, da so bila pravilno opravljena vsa opravila, še zlasti tista, navedena v navodilih za uporabo.

2. Priporoča se reklamacijo prijaviti takoj, najbolje v 7 dneh od dneva opazitve napake na Proizvodu. Uporabnik, ki ni potrošnik v smislu poljskega Civilnega zakonika z dne 23.4.1964, izgubi pravice, izhajajoče iz te garancije, če reklamacije ne prijavi v 7 dneh.

3. Reklamacijo se lahko prijavi, med drugim, na mestu nakupa Proizvoda, v garancijskem servisu ali pisno s pismom, poslanim na naslov: „Dedra-Exim“ Sp. z o.o., ul. 3 Maja 8, 05-800 Pruszków, Poljska.

4. Uporabnik lahko prijavi reklamacijo z uporabo obrazca, ki je na voljo na spletni strani www.dedra.pl. ("Obrazec za prijavo reklamacije na podlagi garancije").

5. Naslovi garancijskih servisov za posamezne države so na voljo na www.dedra.pl. V primeru, da za dano državo ne bi bilo navedenega garancijskega servisa, se priporoča poslati reklamacijo na podlagi garancije na ta naslov: „Dedra-Exim“ Sp. z o.o., ul. 3 Maja 8, 05-800 Pruszków (Poljska).

6. V cilju varnosti Uporabnika se prepoveduje uporaba okvarjenega Proizvoda.

7. Pozor! Uporaba okvarjenega Proizvoda je nevarna za zdravje in življenje Uporabnika.

8. Obveznosti iz garancije bodo izpolnjene v 14 delovnih dneh od dneva dostave reklamiranega Proizvoda.

9. Priporoča se pred dostavo okvarjenega Proizvoda le-tega očistiti. Priporoča se reklamirani Proizvod skrbno zaščititi pred poškodbami pri transportu (najbolje je reklamirani Proizvod dostaviti v originalni embalaži).

10. Garancijsko obdobje se podaljša za čas, v katerem Uporabnik Proizvoda, za katerega velja garancija, zaradi njegove okvare ni mogel uporabljati.

Garancija ne izključuje, ne omejuje in začasno ne odpravlja pravic Uporabnika, izhajajočih iz predpisov o poroštvo za napake na prodani stvari.

HR Sadržaj

1. Slike i crteži
2. Opis uređaja
3. Namjena uređaja
4. Ograničenje uporabe
5. Tehnički podaci
6. Priklučivanje na mrežu
7. Uključivanje uređaja
8. Uporaba uređaja
9. Održavanje
10. Zamjenski dijelovi i pribor
11. Samostalno otklanjanje kvarova
12. Komplet uređaja
13. Informacija za korisnike o odlaganju električne i elektroničke opreme
14. Jamstveni list

Prijede originalnih uputa za uporabu

Izjava o sukladnosti priložena je uputama kao poseban dokument. U slučaju nedostatka izjave o sukladnosti, molimo kontaktirajte „Dedra-Exim“ Sp. z o. o. Opći sigurnosni propisi se nalaze u uputama za uporabu kao posebna brošura.



UPOZORENJE. Prije uporabe uređaja pročitajte sva upozorenja označena usklđnikom i sve upute.

Nepoštivanje sljedećih sigurnosnih upozorenja i uputa može dovesti do strujnog udara, požara ili ozbiljnih ozljeda.

2. Opis uređaja

Slika A: 1. Izvlakač, 2. Ventil goriva, 3. Filter zraka, 4. Poluga prigušnice, 5. Čep spremnika goriva, 6. Indikator razine goriva, 7. 400 V ~ utičnica, 8. 12 V utičnica d. C., 9. Zaštita 12 V utičnice d. C. 10. Prekidač, 11. 230 V ~ utičnica, 12. Zaštita 230 V ~ utičnice, 13. Sigurnosni prekidač, 14. Starterski akumulator, 15. Poklopac za punjenje ulja, 16. Zaslon, 17. Vijak za masu, 18. Svjećica

3. Namjena uređaja

Generatorski set je energetski uređaj koji je neovisni izvor električne energije. Generatorski agregati su autonomni agregati za proizvodnju električne energije. Generatorski agregat u svojoj osnovnoj primjeni služi za proizvodnju električne energije za različite prijamnike (motori, rasvjeta, grijanje i sl.) na području gdje nema drugih izvora.

4. Ograničenje uporabe

Stroj se smije koristiti samo s originalnim dijelovima. Generator ne smije raditi u zatvorenim prostorijama. Generator ne smije raditi u sredini gdje je vrlo velika vlažnost zraka. U slučaju bilo kakvih mehaničkih oštećenja, posebice deformacije kućišta, spremnika goriva, curenja (curenja goriva), ne koristite uređaj. Zabranjena je uporaba generatora i u slučaju utvrđivanja bilo kakvih nepravilnosti u njegovom radu. U takvom slučaju bezuvjetno zaštitite uređaj, a zatim ga odnesite na popravak u ovlaštenu servis „DEDRA-EXIM“ Sp. z o.o.

Dopušteni uvjeti rada

Uređaj se ne smije koristiti u zatvorenim prostorijama. Izbjegavajte vlagu. Ne ostavljajte uključeni uređaj bez nadzora. Zabranjeno je spajanje generatora na kućnu instalaciju.

5. Tehnički podaci

Model	DEGB9203K
Motor	Klipni, 4 cilindra
Maksimalna izlazna snaga [W]	8 300
Izlazna snaga za kontinuirani rad [W]	8 000
Napon [V]	230~ / 400~
Mrežna izlazna frekvencija [Hz]	50
Nazivna struja [A]	16
Motor s unutarnjim izgaranjem (tip)	LT459
Kapacitet spremnika [l]	25
Klasa zahtjeva za performanse	G1
Klasa sukladnosti snage	A
Zajamčena razina zvučne snage LWA [dB (A)]	97
Masa nepotopljene jedinice [kg]	95
Snaga motora s izgaranjem [W]	10 300
Broj okretaja motora [rpm]	3000
Zapremina motora [cm ³]	459
Stupanj zaštite od izravnog pristupa	IP23M

Razina zvučne snage LWA [dB (A)]	93
Mjerna nesigurnost (KWA) [dB (A)]	3
Faktor snage	1.0
Starter baterija	
Tip baterije	Pb
Napon baterije [V]	12
Kapacitet baterije [Ah]	17
Snaga [Wh]	204

Dodatni podaci:

Broj utičnica

1 x 400 V ~ (AC)
1 x 230 V ~ (AC)
1 x 12 V 5 A (DC)

Informacija o buci

Emisija buke određena je u skladu s EN ISO 3744:1995, vrijednosti su navedene u gornjoj tablici.

NAPOMENA Buka može oštetiti sluh, uvijek pri radu koristite zaštitu ušiju!

Deklarirana ukupna vrijednost buke izmjerena je prema standardnoj metodi ispitivanja i može se koristiti za usporedbu jednog uređaja s drugim. Navedena razina buke se također može koristiti za početnu procjenu izloženosti buci.

Razina buke tijekom stvarne uporabe uređaja se može razlikovati od deklariranih vrijednosti, ovisno o tome kako se koriste radni alati, posebno o vrsti obrađivanog predmeta i o potrebi definiranja mjera zaštite operatera. Za točnu procjenu izloženosti u stvarnim uvjetima uporabe, potrebno je uzeti u obzir sve dijelove radnog ciklusa, uključujući razdoblja kada je uređaj isključen ili kada je uključen, ali nije u uporabi.

6. Priprema za uporabu

NAPOMENA Sve pripremne radnje obavljajte dok je uređaj isključen iz izvora napajanja.

Prije početka rada uvjerite se da je uređaj kompletan i da nema tragova udubljenja, ogrebotina ili drugih oštećenja. Ukoliko primijetite bilo kakvo oštećenje, obratite se servisu „Dedra-Exim“ sp. z o.o.

Postavljanje uređaja

Kako bi se poboljšala udobnost korištenja, agregat je opremljen transportnim kotačima. To olakšava pomicanje i postavljanje uređaja.

Transport i rukovanje

Generator DEGB9203K opremljen je sklopivom ručkom, što olakšava transport i premještanje uređaja. U položaju sastavljanja ručka treba biti sklopljena (sl. A, 5), dok transportirate ili pomičete ručku, rasklopite ručku tako da je snažno povučete prema gore. Ručka se može zaključati u položaju pogodnom za korisnika. Preklapanje ručke sastoji se u postavljanju u radni položaj.

Instaliranje baterije

Baterija za pokretanje nije spojena tijekom transporta. Kabeli se odvajaju od akumulatora radi transporta. Za spajanje baterije: - pronađite spojne kabele akumulatora - zategnite kabele na stezaljke baterije, pazite na točan polaritet - crveni kabel na pozitivni (+) pol, crni na negativni (-) pol

Prelievanje generatora uljem

Generatorski agregat nije preplavljen uljem, prije početka rada, agregat se mora napuniti uljem. Motorno ulje je glavni faktor u performansama i životnom vijeku motora. Koristite ulje namijenjeno za 4-taktne motore. DEGL01 tip SAE 10W-30 od "Dedra-Exim" je preporučeno ulje za opću upotrebu. Uređaj je opremljen senzorom razine ulja, koji neće dopustiti pokretanje motora u slučaju niske razine ulja. Kapacitet posude za ulje je otprilike 1,1 litra.

Za dolijevanje ulja:

- Skinite čep otvora za punjenje ulja (sl. A, 15) i obrišite mjernu šipku čistom krpom.
- Uliti pripremljenu količinu ulja. - Provjerite razinu ulja i zategnite poklopac otvora za punjenje ulja.

Punjenje goriva

NAPOMENA Benzin je zapaljiv i eksplozivan pod određenim uvjetima. Zabranjeno je pušiti, stvarati iskrenje ili koristiti otvorenu vatru tijekom točenja goriva u generatoru ili na mjestima gdje se skladišti benzin. Požar ili eksplozija mogu vas ozbiljno ozlijediti. Gorivo treba dolijevati u dobro prozračenom prostoru s ugašenim motorom.

Odvijte čep spremnika goriva (sl. E). Napunite spremnik goriva benzinom (kapacitet spremnika je 25 litara). Čep za punjenje je opremljen otvorom za odzračivanje, nakon dolijevanja goriva, zategnite čep za gorivo dok ne čujete zveckanje, to znači da se spremnik odzračuje.

7. Uključivanje uređaja

NAPOMENA Prije pokretanja uređaja bitno je provesti radnje opisane u poglavlju "Priprema za rad".

Dužnosti operatera

NAPOMENA Upoznajte se s uputama za uporabu i sigurnost rada. Uvjerite se da znate kako brzo zaustaviti generator i upoznajte se s radom svih elemenata za upravljanje. Zabranjeno je rukovanje uređajem bez odgovarajuće obuke. Prije prvog puštanja u rad provjerite razinu ulja i goriva.

Prije prvog pokretanja stroja, obavezno dobro uzemljite generator. Da biste to učinili, uklonite vijak (slika C, 6) i montirajte kabel za uzemljenje ispod glave vijka (kabel nije uključen). Zatim zategnite vijak tako da kabel bude sigurno blokiran. Spojite drugi kraj kabela na vodljivu šipku postavljenu u zemlju.

Ne spajajte nikakve uređaje na generator prije pokretanja motora.

Pokretanje uređaja

Nakon spajanja baterije:

- uključite protok goriva postavljanjem ventila u položaj ON (sl. A, 2)
 - aktivirajte čok postavljanjem poluge čoka u položaj ON (sl. A, 4)
 - okrenite ključ za paljenje u položaj ON (sl. A, 10)
 - za automatsko pokretanje, okrenite ključ u položaj START
 - u slučaju ručnog aktiviranja, snažno povucite ručku za povlačenje (sl. A, 1)
- Nakon pokretanja stroja, pomaknite ručicu prigušnice u položaj OFF
Spojite prijemnik na naponsku utičnicu.

8. Uporaba uređaja

NAPOMENA Ne pokrećite uređaj u prostorijama, ispušni plinovi sadrže otrovni ugljični monoksid.

Ne spajajte uređaje čija nazivna snaga prelazi 80% nazivne snage generatora. Tijekom pokretanja, elektromotori se karakteriziraju privremeno povećanom potrošnjom energije, što može uzrokovati aktiviranje zaštite od preopterećenja i gašenje jedinice.

Ukoliko je spojeno više uređaja, ne pokrećite ih istovremeno. U slučaju potrebe korištenja produžnih kablova ne mogu biti dulji od:

- 60 m za presjek od 1,5 mm²
- 100 m za presjek od 2,5 mm²

Zaustavljanje motora

Prije isključivanja uređaja, odspojite sve prijemnike tako što ćete izvaditi utikač iz utičnice generatora. Zatim okrenite prekidač za paljenje (slika I) u položaj "OFF".

NAPOMENA U slučaju je potrebno isključiti generator u nuždi, odmah okrenite prekidač paljenja u položaj "OFF". Nakon završetka rada, ispušna cijev može biti vruća, pričekajte da se ohladi prije nego što izvršite održavanje.

9. Održavanje

NAPOMENA Sve radnje održavanja obavljajte dok je uređaj isključen iz izvora napajanja.

Zaustavite motor i pričekajte da se svi rotirajući dijelovi zaustave prije izvođenja bilo kakvih radova pregleda, popravka ili održavanja. Isključite naponski kabel od svjeće kako biste spriječili slučajno aktiviranje.

Plan radova održavanja

Uvijek prije pokretanja uređaja:

Provjerite i napunite razinu goriva u spremniku.

Provjerite i pažljivo zategnite uzemljenje

Okvir održavanja	Nakon rada	Nakon 1. mjeseca korištenja	Svaka 3 mjeseca ili svakih 50 sati	Svaki 6 mjeseci ili svakih 100 sati	Svake godine ili 300 sati	
						Provjera stanja ulja
	X					
		X				
		X				
			X			
				X		
					X	
					X	

Čišćenje filtera za zrak

Zaprljani filter zraka može dovesti do nepravilnog rada motora i povećane potrošnje goriva.

NAPOMENA Filter zraka i njegove komponente ne čistite otapalom, jer to može uzrokovati požar. Zabranjeno je pokretati uređaj bez zračnog filtera, to će dovesti do bržeg trošenja motora.

1. odšarafite vijke i skinite poklopac (obratite pažnju na zasune na dnu poklopca)
 2. pronađite poklopac filtera goriva
 3. otpustite vijak za zaključavanje i skinite poklopac filtra
 4. uklonite filter goriva i očistite ga.
- Montažu provedite u suprotnom redosljedu.

Zamjena svjeće

Preporučena svjeća: F7RTC ili njezin ekvivalent.

NAPOMENA Korištenje pogrešne svjeće može oštetiti motor.

Za zamjenu svjeće, odvrnite vijke i skinite bočni poklopac (obratite pažnju na zasune na dnu poklopca), skinite poklopac s gornje strane poklopca, odvojite utičnicu svjeće (slika B) i očistite sve ostatke iz područja kablova svjeće. Zatim, pomoću priloženog ključa za svjeće, uklonite svjeću. Provjerite stanje svjeće.

- Ako su elektrode istrošene ili ako je izolator napukao ili oštećen - zamijenite svjeću.
 - Ako je svjeća zaprljana naslagama ugljika - uklonite naslage ugljika žičanom četkom ili sredstvom za čišćenje svjeća u spreju.
 - Izmjerite razmak između elektroda pomoću alata, elektrode trebaju imati odgovarajući razmak, koji treba biti od (0,7-0,8) mm (slika K). Ako je potrebno, ispravite razmak pažljivim savijanjem elektrode.
 - Provjerite je li brtvna podloška svjeće u dobrom stanju.
 - Uvrnite svjeću rukom kako biste izbjegli trganje navoja dok se ne zaustavi.
 - Zategnite ključem za svjeće. U slučaju da koristite rabljenu svjeću, zategnite je ključem za 1/8-1/4 okretaja, nova svjeća za 1/2 okretaja.
- Ako znate vrijednost momenta za pritezanje svjeće i imate moment ključ, upotrijebite moment ključ.

Zamjena ulja

Prilikom zamjene ulja koristite zaštitne rukavice.
Napunite ulje dok je motor još topao, jer je ulje fluidnije i sadrži više prljavština.
- odšarafite vijke i skinite poklopac (obratite pažnju na zasune na dnu poklopca)
- odvrnite čep za punjenje ulja
- pomoću lijevka pored mjesta za punjenje ulja ulijte iskorišteno ulje u prethodno pripremljenu posudu.
- napunite spremnik za ulje svježim motornim uljem
Zamijenite ulje prema preporučenom rasporedu.

NAPOMENA

Ne ulijevajte iskorišteno ulje u zemlju ili u kanalizaciju.

Istrošeno ulje odnesite na najbliže mjesto za prikupljanje opasnog otpada.

Skladištenje

NAPOMENA

Pare benzina su eksplozivne. Benzin se ne smije skladištiti dulje od 30 dana. Uređaj se ne smije skladištiti u blizini otvorenog plamena. Prije pripreme generatora za skladištenje provjerite je li se motor potpuno ohladio.

Priprema za skladištenje

Kada se nekorišteni uređaj planira pohraniti dulje od 30 dana;
• Ispustite gorivo iz spremnika.
• Isključite kabel svjećice.
Otkrenite gumb za ventilaciju spremnika u položaj OFF
Zapamtite da se uređaj ne smije skladištiti u prostorijama s visokom vlagom.

Baterija

Baterija se puni dok generator radi, tako da nema potrebe za dopunom ako se generator redovito koristi. Kada se nekorišteni uređaj sprema duže od 30 dana, neophodno je odspojiti bateriju i zaštititi (izolirati) kontakte od kratkog spoja.

Prijevoz

Prije transporta, radne tekućine kao što su gorivo i ulje treba potpuno isprazniti. Isključite kabel svjećice.
Prevozite jedinicu u vodoravnom položaju sa zatvorenim spremnikom goriva.

10. Zamjenski dijelovi i pribor

Gorivo

Preporuča se bezolovni benzin 95

Preporučena svjećica

F7RTC ili njezin ekvivalent.

Motorno ulje

Preporučeno ulje DEGL01 tip SAE 10W-30 „Dedra-Exim“
Za kupnju rezervnih dijelova i pribora obratite se „Dedra-Exim“ servisu. Podaci za kontakt nalaze se na 1. stranici uputa.
Prilikom narudžbe rezervnih dijelova navedite broj PARTIJE koji se nalazi na natpisnoj pločici i broj dijela s montažnog crteža.
Tijekom jamstvenog roka popravci se vrše pod uvjetima navedenim u jamstvenom listu. Molimo pošaljite reklamirani proizvod na popravak u mjesto kupnje (prodavatelj je dužan prihvatiti reklamirani proizvod), pošaljite ga središnjem servisu „Dedra-Exim“ ili pošaljite servisu najbližem vašem mjestu stanovanja (popis usluga na www.dedra.pl). Molimo Vas da priložite popunjeni jamstveni list. Nakon isteka jamstvenog roka popravke obavlja središnji servis. Oštećeni proizvod treba poslati u Servis (troškove dostave snosi korisnik).

11. Samostalno otklanjanje kvarova

NAPOMENA

Prije samostalnog otklanjanja kvarova isključite napajanje uređaja.

Problem	Uzrok	Rješenje
Motor se neće pokrenuti	Nema goriva u spremniku	Napunite spremnik za gorivo
	Staro gorivo	Ispraznite sustav za opskrbu gorivom od starog goriva, napunite spremnik svježim, čistim gorivom
	Paljenje nije uključeno	Uključite paljenje pomoću gumba
	Slavina za gorivo u zatvorenom položaju	Otvorite slavinu za gorivo
	Visokonaponski kabel nije spojen na svjećicu	Spojite visokonaponski kabel na svjećicu
	Priljava ili oštećena svjećica	Očistite svjećicu, zamijenite neispravnu svjećicu novom.
Motor radi neravnomjerno	Čok nije uključen	Uključite čok
	Labav visokonaponski kabel	Propisno spojite visokonaponski kabel na svjećicu
	Staro ili kontaminirano gorivo u sustavu za napajanje	Ispraznite sustav za opskrbu gorivom od starog goriva, napunite spremnik svježim gorivom
	Karburator nije postavljen	Postavite karburator
U utičnici od 230V nema napona	Gumb osigurača 230V je isključen	Uključite prekidač osigurača

NAPOMENA

Generatorski set je opremljen senzorom razine ulja. U slučaju preniske razine ulja će senzor uzrokovati nemogućnost pokretanja generatora. Zbog toga, u situaciji kada se uređaj ne može pokrenuti, prvo treba provjeriti razinu ulja. Ako je razina ulja preniska, dolijte ulje.

12. Komplet uređaja

1. Generatorski set - 1 kom., 2. Ključ svjećice - 1 kom., 3. DC 12V kabel - 1 kom., 4. Utikač - 1 kom

13. Informacija za korisnike o odlaganju električne i elektroničke opreme (za kućanstva)



Simbol prikazan na proizvodima ili dokumentaciji priloženoj uz njih obavještava da se neispravni električni ili elektronički uređaji ne smiju odlagati s kućnim otpadom. Kada je potrebno koristiti, ponovno upotrijebiti ili reciklirati komponente, ispravan postupak je predati uređaj na specijalizirano sabirno mjesto, gdje će biti besplatno prihvaćen. Informacije o lokaciji sabirnih mjesta za potrošenu opremu daju lokalne vlasti, npr. na svojim web stranicama.

Ispravno odlaganje uređaja omogućuje očuvanje vrijednih resursa i izbjegavanje svih negativnih učinaka na zdravlje i okoliš, koji bi mogli biti ugroženi neodgovarajućim zbrinjavanjem otpada.

Neispravno odlaganje otpada podliježe kaznama predviđenim relevantnim lokalnim propisima.

Korisnici u zemljama Europske unije: Ako trebate baciti električne ili elektroničke uređaje, obratite se najbližem prodajnom mjestu ili dobavljaču koji će vam dati dodatne informacije.

Zbrinjavanje otpada u zemljama izvan Europske unije: Ovaj simbol vrijedi samo za zemlje Europske unije. Ako želite baciti ovaj proizvod, obratite se lokalnim vlastima ili prodavaču i zatražite informacije o ispravnom načinu zbrinjavanja.

Jamstveni list

na

Kataloški broj: br. partije:.....

(u daljnjem tekstu Proizvod)

Datum nabavke Proizvoda:

Pečat prodavača

Datum i potpis prodavača:

Izjava Korisnika:

Potvrđujem da sam upoznat s uvjetima jamstva i posljedicama nepoštivanja smjernica sadržanih u Uputama za upotrebu i jamstvenom listu. Upoznat sam s uvjetima ovog jamstva, što potvrđujem svojim potpisom:

.....
Datum i mjesto

.....
Potpis Korisnika

I. Odgovornost za Proizvod

1. Jamac - „Dedra-Exim“ Sp. z o.o. sa sjedištem u Pruszkówu, adresa: ul. 3 Maja 8, 05-800 Pruszków, KRS 0000062517, Općinski sud za glavni grad Varšavu u Varšavi, XIV Gospodarski odjel Državnog sudskog registra, PIB 527-020-49-33, osnovni kapital: 100 980.00 PLN.
2. Pod uvjetima navedenim u ovom jamstvenom listu, Jamac daje jamstvo za Proizvod koji dolazi iz Jamčeve distribucije.
3. Odgovornost iz jamstva pokriva samo nedostatke koji proizlaze iz razloga koji su u Proizvodu u trenutku njegove predaje Korisniku.
4. Pod jamstvom, Korisnik stječe pravo na besplatan popravak Proizvoda, ako se kvar otkrije tijekom jamstvenog roka. Način popravka Proizvoda (metoda popravka) ovisi o odluci Jamca. Ako Jamac utvrdi da ga je nemoguće popraviti, Jamac zadržava pravo zamijeniti neispravan element ili cijeli Proizvod ispravnim, smanjiti cijenu Proizvoda ili odstupiti od ugovora.
5. U odnosu na Korisnika koji nije potrošač u smislu Zakona od 23. travnja 1964. Građanski zakonik, odgovornost Jamca za štetu koja proizlazi iz ovog jamstva i/ili u vezi s njegovim sklapanjem i izvršenjem, bez obzira na pravni naslov, ograničena je na maksimalnu vrijednost neispravnog Proizvoda.

II. Jamstveni rok

Elementi Proizvoda	Jamstveni rok
Generator male snage	24 mjeseca od datuma kupnje Proizvoda prikazanog u ovom jamstvenom listu

III. Uvjeti korištenja jamstva

1. Predočenje od strane korisnika popunjenog jamstvenog lista Proizvoda i potvrđivanje od strane Korisnika okolnosti kupnje Proizvoda, npr. predočenjem računa, fakture itd. Kako bi učinkovito riješili reklamaciju preporuča se da Korisnik dostavi sve elemente navedene u "Kompletu uređaja" zajedno s Proizvodom za reklamaciju koja se nalazi u Uputama za upotrebu.
2. Poštovanje od strane korisnika preporuka sadržanih u Uputama za uporabu i jamstvenom listu.
3. Jamstvo vrijedi isključivo na području Republike Poljske i EU.
4. Jamstvo ne obuhvaća kvarove Proizvoda nastale posebno kao rezultat:
a. Nepoštivanja od strane Korisnika uvjeta navedenih u Uputama za uporabu, posebno u pogledu pravilnog korištenja, održavanja i čišćenja;
b. Korištenja od strane Korisnika sredstava za čišćenje ili održavanje koja nisu u skladu s Uputama za uporabu;
c. Nepravilnog skladištenja i transporta Proizvoda od strane Korisnika;
d. Neovlaštene izmjene i/ili modifikacije Proizvoda od strane Korisnika koje nisu dogovorene s Jamcem;
e. Korištenja od strane Korisnika potrošnog materijala u Proizvodu koji nije u skladu s Uputama za uporabu.

5. Korisnik koji nije potrošač u smislu zakona od 23. travnja 1964. Građanski zakonik gubi jamstvo na Proizvod u kojem:

- je Korisnik je uklonio, promijenio ili oštetio serijske brojeve, oznake datuma i natpisne pločice;

- pečati su oštećeni od strane Korisnika ili pokazuju znakove manipulacije od strane Korisnika.

6. Pozor! Radnje povezane sa svakodnevnim radom Proizvoda, koje proizlaze, između ostalog iz Upute za uporabu Korisnik je dužan provoditi samostalno i o svom trošku.

IV. Procedura reklamacije

1. U slučaju utvrđivanja neispravnog rada Proizvoda, prije podnošenja reklamacije, provjerite jesu li sve radnje navedene posebno u Uputama za uporabu, izvršene ispravno.

2. Preporučujemo podnošenje reklamacije odmah, najbolje u roku od 7 dana od dana uočavanja kvara Proizvoda. Korisnik koji nije potrošač u smislu zakona od 23. travnja 1964. Građanski zakonik gubi prava koja proizlaze iz ovog jamstva ako se reklamacija ne podnese u roku od 7 dana.

3. Reklamacija se može podnijeti, između ostalog, na mjestu kupnje Proizvoda, u jamstvenom servisu ili pismeno na sljedeću adresu: „Dedra-Exim” Sp. z o.o., ul. 3 Maja 8, 05-800 Pruszków.

4. Korisnik može podnijeti reklamaciju putem obrasca dostupnog na web stranici www.dedra.pl. ("Obrazac za reklamaciju").

5. Adrese jamstvenih servisa za pojedine zemlje dostupne su na web stranici www.dedra.pl. U slučaju nedostatka jamstvenog servisa za određenu zemlju, preporuča se slanje reklamacija na sljedeću adresu: „Dedra-Exim” Sp. z o.o. ul. 3 Maja 8, 05-800 Pruszków (Poljska).

6. S obzirom na sigurnost Korisnika, zabranjeno je koristiti neispravan proizvod.

7. Pozor! Korištenje neispravnog Proizvoda na reklamaciju, preporuča se čišćenje. Preporuča se da se reklamirani Proizvod pažljivo zaštiti od oštećenja tijekom transporta (preporuča se isporuka reklamiranog Proizvoda u originalnom pakiranju).

8. Izvršenje obveza koje proizlaze iz jamstva održat će se u roku od 14 radnih dana od dana isporuke Proizvoda koji korisnik reklamira.

9. Prije dostave neispravnog Proizvoda na reklamaciju, preporuča se čišćenje. Preporuča se da se reklamirani Proizvod pažljivo zaštiti od oštećenja tijekom transporta (preporuča se isporuka reklamiranog Proizvoda u originalnom pakiranju).

10. Jamstveni rok se produljuje za vrijeme tijekom kojeg ga Korisnik nije mogao koristiti zbog kvara na Proizvodu obuhvaćenom jamstvom.

Jamstvo ne isključuje, ograničava ili suspendira prava Korisnika koja proizlaze iz odredbi o jamstvu za nedostatke na prodanom artiklu.

BG Spis treści

1. Снимки и рисунки
2. описание на устройството
3. Предвидена употреба на устройството
4. Ограничение на използването
5. Технически данни
6. Подготовка за работа
7. Включване на уреда
8. Експлоатация на устройството
9. Рутинна поддръжка
10. Резервни части и аксесоари
11. Отстраняване на собствени дефекти
12. Сглобяване на уреда
13. Информация за потребителите относно изхвърлянето на електрическо и електронно оборудване
14. Списък на частите за монтажния чертеж
15. Гаранционна карта

Декларацията за съответствие е приложена към ръководството като отделен документ. При липса на декларация за съответствие, моля, свържете се с „Dedra-Exim” Sp. z o.o.

Общите правила за безопасност са приложени към ръководството като отделна книжка.

⚠ ПРЕДУПРЕЖДЕНИЕ. Прочетете всички предупреждения, **⚠** обозначени със символа, и всички инструкции.

Неспазването на следните предупреждения и инструкции за безопасност може да доведе до токов удар, пожар или сериозно нараняване.

⚠ ВНИМАНИЕ Съхранявайте всички предупреждения и инструкции за бъдещи справки.

2. Описание на устройството

Фиг. А: 1. дрънкалка, 2. горивен клапан, 3. въздушен филтър, 4. смукателен лост, 5. капачка на резервоара за гориво, 6. индикатор за гориво, 7. контакт 400 V~, 8. контакт 12 V за променлив ток, 9. предпазител за 12 V за променлив ток. 10. превключвател за включване/изключване, 11. контакт 230 V~, 12. предпазител за контакт 230 V~, 13. предпазен превключвател, 14. стартова батерия, 15. капачка за пълнене с масло, 16. дисплей, 17. заземителен винт, 18. запалителна свещ

3. Предназначение на устройството

Генераторният агрегат е електрическо съоръжение, което е самостоятелен източник на енергия. Генераторните агрегати са самостоятелни устройства за производство на електроенергия. В основното си приложение генераторът се използва за производство на електроенергия за различни потребители (двигатели, осветление, отопление и др.) в район, където няма други източници.

Разрешено е използването на уреда при ремонтни и строителни дейности, ремонтни работилници, любителски работи при спазване на условията за използване и допустимите условия на работа, съдържащи се в инструкциите за експлоатация.

4. Ограничения за използване

Машината може да се използва само в съответствие с "Разрешените условия на работа" по-долу.

Машината може да се използва само с оригинални части. Генераторният агрегат не трябва да се експлоатира в затворени помещения. Генераторът не трябва да се експлоатира в атмосфера с много висока влажност. Ако се установят механични повреди, по-специално деформации на корпуса, резервоара за гориво, течове (изтичане на гориво), устройството не трябва да се използва. Също така не използвайте генератора, ако в работата му са открити нередности. В такъв случай устройството трябва да бъде напълно обезопасено и след това ремонтирано в оторизиран сервизен център на „DEDRA-EXIM” Sp. z o.o..

Всяка неразрешена промяна на механичната и електрическата конструкция, всякакви модификации, операции по поддръжката, които не са описани в ръководството за експлоатация, ще се считат за незаконни и ще доведат до незабавна загуба на гаранционните права, а декларацията за съответствие ще стане невалидна.

Непреднамерената употреба или употребата, която не е в съответствие с инструкциите за експлоатация, ще доведе до незабавна загуба на гаранционни права..

Разрешени работни условия
Уредът не трябва да се използва на закрито. Избягвайте влагата.
Не оставяйте включеното устройство без надзор. Забранено е свързването на генератора към битова инсталация.

5. Технически данни

Модел	DEGB9203K
Двигун вътрешного згоряния	Бутало, 4-цилиндрово
Максимална вихдна потужність [Вт]	8 300
Вихдна потужність при безперервній роботі [Вт].	8 000
Напруга [В]	230~ / 400~
Лінійна вихдна частота [Гц]	50
Номинальний струм [А]	16
Двигун внутрішнього згоряння (тип)	LT459
Об'єм бункера [л]	25
Клас експлуатаційних вимог	G1
Клас відповідності потужності	A
Гарантований рівень звукової потужності LWA [дБ(А)].	97
Маса не вентиляваного блоку [кг]	95
Потужність двигуна внутрішнього згоряння [Вт]	10 300
Частота обертання двигуна [об/хв] Робочий об'єм двигуна [об/хв]	3000
Робочий об'єм двигуна [см3].	459
Ступінь захисту від прямого доступу	IP23M
Рівень звукової потужності LWA [дБ(А)]	93
Невизначеність вимірювання (KVA) [дБ(А)].	3
Коефіцієнт потужності	1.0
Пускова батарея	
Тип батареї	Pb
Напруга акумулятора [В]	12
Капацитет на батарея [Ah]	17
Потужність [Вт]	204

Допълнителни данни:

Брой гнезда

- 1 x 400 V ~ (AC)
- 1 x 230 V ~ (AC)
- 1 x 12 V 5 A (DC)

Информация за шума

Емисиите на шум са определени в съответствие с EN ISO 3744:1995 Стойностите са дадени в таблицата по-горе..

⚠ ВНИМАНИЕ Шумът може да причини увреждане на слуха, винаги носете защита на слуха, когато работите!

Декларираната стойност на общия шум е измерена съгласно стандартен метод за изпитване и може да се използва за сравняване на един уред с друг. Посоченото ниво на шума може да се използва и за предварителна оценка на експозицията на шум.

Нивото на шума по време на действителното използване на машината може да се различава от обявените стойности в зависимост от използването на работните инструменти, по-специално от вида на обработвания детайл и от необходимостта да се определят мерки за защита на оператора. За да се направи точна оценка на експозициите при действителните условия на употреба, трябва да се вземат предвид всички части на работния цикъл, включително периодите, когато машината е изключена или когато е включена, но не се използва за работа.

6. Подготовка за работа

⚠ ВНИМАНИЕ Извършвайте всички подготвителни работи, когато устройството е изключено от електрическата мрежа.

Преди да започнете работа, се уверете, че устройството е пълно и няма вдлъбнатини, ожугвания или други повреди. Ако забележите някаква повреда, свържете се със сервиза на „Dedra-Exim” sp. z o.o.

Позициониране на устройството

За да се подобри удобството при използване, генераторът е оборудван с транспортни колела. Това улеснява преместването и позиционирането на устройството.

Транспорт и преместване

Генераторът DEGB9203K е оборудван със съгъваема дръжка, която улеснява транспортирането и преместването му. Когато устройството е в работно положение, дръжката трябва да е съгната (фиг. А, 5), а за транспортиране или преместване трябва да се разгъне чрез силно издърпване нагоре. Дръжката може да се застопорява в удобно за потребителя положение. Съгването на дръжката се извършва чрез поставянето ѝ в работно положение.

Инсталиране на батерията

Стартерната батерия не е свързана по време на транспортиране. По време на транспортирането кабелите се изключват от акумулатора. За свързване на батерията:

- намиране на кабелите за свързване на акумулатора
- затегнете кабелите към клемите на акумулатора, като не забравяте правилната полярност - червеният кабел към положителната (+) клемата, черният кабел към отрицателната (-) клемата

Заливане на генератора с масло

ВНИМАНИЕ Генераторният агрегат не е залят с масло, като преди работа агрегатът трябва да се залее с масло.

Двигателното масло е основният фактор, който влияе върху работата и живота на двигателя. Използвайте масло, предназначено за 4-тактови двигатели. DEGL01 тип SAE 10W-30 на "Dedra-Exim" е препоръчителното масло за обща употреба.

Устройството е оборудвано със сензор за нивото на маслото, който предотвратява стартирането на двигателя, ако нивото на маслото е ниско. Обемът на масления картер е приблизително 1,1 литра..

Доливане на маслото:

- Свалете капачката на резервоара за масло (фиг. А, 15) избършете масломерната пръчка в чиста кърпа.
- Изсипете приготвеното количество масло.
- Проверете нивото на маслото и завийте капачката за пълнене с масло.

Презареждане с гориво

ВНИМАНИЕ Бензинът е запалим и при определени условия взривоопасен. Забранено е пушенето, искренето и използването на открит огън при зареждане на генератора с гориво или на местата, където се съхранява бензин. Запалването или експлозията могат да причинят сериозни наранявания. Презареждането с гориво трябва да се извършва в добре проветрени помещения при спрян двигател.

Отвийте капачката на резервоара за гориво (фиг. Е). Напълнете резервоара за гориво с бензин (вместимостта на резервоара е 25 литра). Капачката на резервоара за гориво е оборудвана с обезвъздушител; когато приключите с пълненето, затегнете капачката на резервоара за гориво, докато чуете дрънчещ звук, което означава, че резервоарът е обезвъздушен.

7. Включване на устройството

ВНИМАНИЕ Преди да стартирате устройството, е необходимо да следвате стъпките, описани в раздел "Подготовка за работа".

Отговорности на оператора

ВНИМАНИЕ Запознайте се с инструкциите за експлоатация и безопасност. Уверете се, че знаете как да спрете бързо генератора и се запознайте с работата на всички органи за управление. Не работете с уреда без подходящо обучение. Проверете нивата на маслото и горивото преди първото пускане в експлоатация.

Преди да стартирате машината за първи път, не забравяйте да вземете добре генератора. За целта отвийте винта (фиг. В, 7) и поставете заземителния кабел под главата на винта (кабелът не е включен в комплекта). След това затегнете винта, така че кабелът да бъде точно фиксиран на място. Свържете другия край на кабела към проводяща пръчка, поставена в земята.

ВНИМАНИЕ Преди стартиране на двигателя към генератора не трябва да се свързва никакво оборудване.

Стартиране на устройството

- Nakon spajanja baterije:
- uključite protok goriva postavljanjem ventila u položaj ON (sl. A, 2)
 - aktivirajte čok postavljanjem poluge čoka u položaj ON (sl. A, 4)
 - okrenite ključ za paljenje u položaj ON (sl. A, 10)
 - za automatsko pokretanje, okrenite ključ u položaj START
 - u slučaju ručnog aktiviranja, snažno povucite ručku za povlačenje (sl. A, 1)
- Nakon pokretanja stroja, pomaknite ručicu prigušnice u položaj OFF
Spojite prijemnik na naponsku utičnicu..

8. Използване на устройството

ВНИМАНИЕ Не използвайте уреда в затворени помещения, тъй като изгорелите газове съдържат отровен въглероден оксид.

ВНИМАНИЕ Не свързвайте уреди, чиято номинална мощност надвишава 80% от номиналната мощност на генератора.

Електрическите двигатели се характеризират с моментно увеличение на консумацията на енергия по време на стартиране, което може да задейства защитата от претоварване и да изключи устройството.

Ако са свързани няколко устройства, те не трябва да се стартират едновременно. Ако трябва да се използват удължители, те не трябва да са по-дълги от:

- 60 m за напречно сечение от 1,5 mm²
- 100 m за напречно сечение от 2,5 mm²

Спиране на двигателя

Преди да изключите уреда, изключете всички консуматори, като извадите щепсела от контакта на генератора. След това превключете ключа за запалването (фиг. В, 8) в положение "OFF".

ВНИМАНИЕ Ако е необходимо да изключите аварийния генератор, незабавно превключете ключа за запалването в положение "OFF".

ВНИМАНИЕ След работа изпускателната тръба може да е гореща, изчакайте да изстине, преди да я обслужвате.

9. Текуща поддръжка

ВНИМАНИЕ Извършвайте всички операции по поддръжката, когато устройството е изключено от електрозахранването.

Спрете двигателя и изчакайте, докато всички въртящи се компоненти спрат, преди да извършвате проверка, ремонт или поддръжка. Изключете кабела за напрежение от запалителната свещ, за да предотвратите случайното стартиране.

График за поддръжка

Винаги преди да стартирате машината:

Проверете и допълнете нивото на горивото в резервоара.
Проверете и внимателно затегнете заземяването.

Обхват на услугата	Обхват на услугата	Обхват на услугата	Обхват на услугата	Обхват на услугата	Обхват на услугата
Проверка на нивото на маслото	X				
Смяна на маслото		X			
Проверка на въздушния филтър		X			
Почистване на въздушния филтър			X		
Смяна на запалителна свещ				X	
Проверка на тръбопроводите за гориво					X
Проверка на високоволтовите линии					X

Почистване на въздушния филтър (фиг. G)

Замърсеният въздушен филтър може да доведе до неправилна работа на двигателя и повишен разход на гориво.

ВНИМАНИЕ Забранено е почистването на въздушния филтър и неговите компоненти с разтворител, тъй като това може да доведе до пожар. Не стартирайте машината без въздушен филтър, защото това води до по-бързо износване на двигателя.

1. отвийте винтовете и свалете капака (обърнете внимание в долната част на капака)
 2. намерете капака на въздушния филтър
 3. отвийте фиксиращия винт и свалете капака на филтъра
 4. извадете филтъра и го почистете.
- Сглобете отново в обратен ред.

Смяна на запалителна свещ

Препоръчителна свещ: F7RTC или еквивалентен.

ВНИМАНИЕ Използването на неправилна запалителна свещ може да доведе до повреда на двигателя.

За да смените запалителната свещ, отвийте винтовете и свалете страничния капак (Фиг. В, 3; обърнете внимание на разделите в долната част на капака), свалете капачката от горната част на корпуса, откачете тръбата на запалителната свещ и отстранете замърсяванията от областта на проводника на запалителната свещ. След това с помощта на предоставения в комплекта ключ за запалителни свещи отвийте свещта.

Проверете състоянието на запалителната свещ.

- Ако електродите са износени или ако изолаторът е напукал или повреден - сменете такава запалителна свещ.

- Ако запалителната свещ е замърсена с нагар - отстранете нагара с телена четка или спрей за почистване на запалителни свещи.

Измерете разстоянието между електродите с помощта на шублер; разстоянието между електродите трябва да е (0,7-0,8) mm (фиг. I). Ако е необходимо, коригирайте разстоянието, като внимателно затегнете електрода.

- Проверете дали уплътнителната шайба на запалителната свещ е в добро състояние.

- Завъртете свещта обратно с ръка, за да избегнете счупване на резбата, докато почувствате съпротивление.

- Затегнете с гаечен ключ за запалителни свещи. Ако използвате използвана запалителна свещ, затегнете я с гаечния ключ с 1/8 - 1/4)оборота, а новата свещ - с 1/2 оборота.

Ако знаете необходимия въртящ момент за затягане на свещта и разполагате с динамометричен ключ, използвайте него.

Смяна на маслото

ВНИМАНИЕ Извършвайте смяната на маслото със защитни ръкавици.

Налейте маслото, докато двигателят е още топъл, тъй като маслото е по-течно и съдържа повече замърсители.

- отвийте винтовете и свалете страничния капак (обърнете внимание на шилките в долната част на капака),

- отвийте капачката на резервоара за масло

- с помощта на фуния на гърловината за пълнене с масло изсипете използваното масло в предварително подготвения контейнер.

- Напълнете резервоара за масло с прясно моторно масло.

Смяна на маслото съгласно препоръчителния график.



Не изливайте използваното масло в земята или в канализацията.

Предайте използваното масло в най-близкия пункт за събиране на опасни отпадъци.

Съхранение



Бензиновите пари са взривоопасни. Не съхранявайте бензина за повече от 30 дни. Устройството не трябва да се съхранява в близост до източници на открит огън. Уверете се, че двигателят е напълно изстинал, преди да подготвите генератора за съхранение.

Подготовка за съхранение

Когато планирате да съхранявате неизползван уред за повече от 30 дни, -Излейте горивото от резервоара.
-Изключете тръбата на запалителната свещ.

Не забравяйте, че устройството не трябва да се съхранява в помещения с висока влажност.

Батерия

Акумулаторът се зарежда сам, когато генераторът работи, така че не е необходимо да го презареждате, ако генераторът се използва редовно. Когато планирате да съхранявате уреда неизползван за повече от 30 дни, е необходимо да изключите акумулатора и да защитите (изолирате) клемите от късо съединение.

Транспорт

Преди транспортиране източете напълно работните течности, като гориво и масло. Изключете тръбата на запалителната свещ.

Транспортирайте уреда в хоризонтално положение с поставена капачка на резервоара за гориво.

10. Резервни части и аксесоари

Гориво

Препоръчителен безоловен бензин 95

Препоръчителна запалителна свещ:

F7RTC или еквивалентен.

Двигателно масло

Препоръчително масло DEGL01 тип SAE 10W-30 от „Dedra-Exim“

За закупуване на резервни части и аксесоари се свържете с „Dedra-Exim“ Service. Данни за контакт можете да намерите на страница 1 от ръководството.

Когато поръчвате резервни части, посочете номера на партидата върху табелката с имената и номера на частта от монтажния чертеж.

По време на гаранционния период ремонтите се извършват в съответствие с условията на гаранционната карта. Моля, предайте дефектния продукт за ремонт на мястото на покупката (продавачът е длъжен да приеме дефектния продукт), изпратете го до централния сервизен център на „Dedra-Exim“ или го изпратете до сервизния център, който е най-близо до вашето местоживее (списък на сервизните центрове на www.dedra.pl). Моля, приложете попълнената гаранционна карта. След изтичане на гаранционния срок ремонтите се извършват от централния сервиз. Изпратете дефектния продукт до сервизния център (транспортните разходи се заплащат от потребителя).

11. Самостоятелно отстраняване на неизправности



Изключете устройството от електрическото захранване, преди да се опитате сами да отстраните неизправностите в устройството..

Проблем	Причина	Решение
Двигателят не се стартира	Липса на гориво в резервоара	Напълнете резервоара за гориво
	Старо гориво	Изпразнете системата за подаване на гориво от старото гориво, напълнете резервоара с прясно, чисто гориво
	Запалването не е включено	Включете запалването с бутона
	Кранът за гориво в затворено положение	Отворете крана за гориво
	Кабелът за високо напрежение не е свързан към запалителната свещ	Свържете високоволтовия проводник към запалителната свещ
Двигателят работи неравномерно	Запалителната свещ е замърсена или повредена	Почистете запалителната свещ, заменете повредената свещ с нова.
	Не е включено запалването на всмукването	Активиране на засмукването
	Разхлабен кабел за високо напрежение	Свържете правилно високоволтовия кабел към запалителната свещ
Няма напрежение в гнездото 12 V	Старо или замърсено гориво в захранващата система	Изпразнете горивната система от старото гориво, напълнете резервоара с прясно гориво
	Карбураторът не е регулиран	Регулиране на карбуратора
Няма напрежение в гнездото 12 V	Бутонът за предпазител 12 V е изключен	Активиране на бутона за предпазител



Генераторът е оборудван с датчик за нивото на маслото. Ако нивото на маслото е твърде ниско,

сензорът ще попречи на генератора да стартира. Затова, ако агрегатът не може да бъде стартиран, първо трябва да се провери нивото на маслото. Ако нивото на маслото е твърде ниско, то трябва да се допълни..

12. Завършване на модула

1. генераторен комплект - 1 бр., 2. ключ за свещи - 1 бр., 3. кабел 12V DC - 1 бр., 4. щепсел - 1 бр.

13. Информация за потребителите относно изхвърлянето на електрическо и електронно оборудване (приложимо за домакинствата)



Символът, изобразен върху продуктите или придружаващата ги документация, указва, че дефектното електрическо или електронно оборудване не трябва да се изхвърля заедно с битовите отпадъци. Ако трябва да изхвърлите, използвайте повторно или възстановите компоненти, е правилно да ги занесете в специализиран пункт за събиране, където ще бъдат приети безплатно. Информация за местоположението на пунктовете за събиране на употребявано оборудване се предоставя от местните власти, например на техните уебсайтове.

Чрез правилното изхвърляне на уреда можете да запазите ценни ресурси и да избегнете негативни последици за здравето и околната среда, които могат да бъдат застрашени от неподходящо третиране на отпадъците.

Неправилното изхвърляне на отпадъци е свързано с риск от санкции съгласно съответните местни разпоредби.

Потребители в страни от ЕС: Ако трябва да изхвърлите електрическо или електронно оборудване, моля, свържете се с най-близкия пункт за продажба или с вашия доставчик, който ще ви предостави допълнителна информация.

Изхвърляне в страни извън Европейския съюз: Този символ се отнася само за страните от Европейския съюз. Ако желаете да изхвърлите този продукт, моля, свържете се с местните власти или с търговеца за правилния начин на изхвърляне.

Гаранционна карта

на

Комплект генератори с ниска мощност

Номер на поръчката: DEGB9203K Номер на партидата:

(наричан по-долу "Продуктът")

Дата на закупуване на продукта:

Печат на дилъра

Дата и подпис на продавача:

Изявление на потребителя:

Потвърждавам, че съм информиран за условията на гаранцията и последиците от неспазването на указанията в инструкцията за експлоатация и гаранционната карта. Запознат съм с условията на тази гаранция, което потвърждавам със саморъчния си подпис:

.....

Дата и място

.....

Подпис на потребителя

I. Отговорност за продукта

(1) Гарант - „Dedra-Exim“ Sp. z o.o. със седалище в Прушков, адрес: гр. ул. 3 Maja 8, 05-800 Pruszków, KRS 0000062517, Окръжен съд на град Варшава във Варшава, XIV икономическо отделение на Националния съдебен регистър, NIP 527-020-49-33, акционерен капитал: 100 980,00 ЛВ.

(2) При условията, изложени в настоящия гаранционен сертификат, гарантът предоставя гаранция за продукта, който произхожда от дистрибуцията на гаранта.

(3) Отговорността по гаранцията покрива само дефекти, произтичащи от причини, присъщи на Продукта в момента на предоставянето му на Потребителя.

(4) По силата на гаранцията Потребителят получава право на безплатен ремонт на Продукта, ако дефектът се е появил по време на гаранционния период. Методът на ремонт на Продукта (метод на ремонт) е по преценка на Гаранта. Ако Гарантът установи, че поправката не е възможна, той си запазва правото да замени дефектния елемент или целия Продукт с такъв без дефекти, да намали цената на Продукта или да се откаже от договора.

(5) По отношение на потребител, който не е потребител по смисъла на Закона от 23 април 1964 г. Гражданския кодекс, отговорността на Гаранта за вреди, произтичащи от тази гаранция и/или във връзка с нейното сключване и изпълнение, независимо от правния титул, е ограничена до максималния размер на стойността на дефектния Продукт..

II. Гаранционен период

Компоненти на продукта	Продължителност на гаранционната защита
Комплект генератори с ниска мощност	24 месеца от датата на закупуване на Продукта, както е посочено в тази гаранционна карта

III. Условия за упражняване на гаранцията

Потребителят трябва да представи попълнената гаранционна карта на Продукта и да докаже обстоятелствата на закупуване на Продукта от Потребителя, напр. чрез представяне на касова бележка, фактура и др. За

целите на ефективната обработка на жалби се препоръчва Потребителят да представи заедно с Продукта всички елементи, определени в "Комплектоване на устройството", включени в Ръководството за потребителя, за целите на рекламацията. 2.

(2) Потребителят трябва да спазва инструкциите в ръководството за потребителя и гаранционната карта.

(3) Гаранцията обхваща само територията на Република Полша и ЕС.

(4) Гаранцията не покрива дефекти на Продукта, произтичащи по-специално от:

а. Неспазване от страна на Потребителя на условията, посочени в Ръководството за потребителя, по-специално по отношение на правилната експлоатация, поддръжка и почистване;

б. Използването от страна на потребителя на продукти за почистване или поддръжка, несъответстващи на инструкциите за експлоатация;

с. Неподходящо съхранение и транспортиране на Продукта от страна на Потребителя;

д. Неразрешени промени и/или модификации на Продукта от страна на Потребителя, които не са били съгласувани с Гаранта;

е. Използване от страна на Потребителя на консумативи в Продукта, които не съответстват на Ръководството за потребителя.

Потребителят, който не е потребител по смисъла на Закона от 23 април 1964 г. - Граждански кодекс, губи гаранцията за Продукта. Гражданския кодекс, губи гаранцията за Продукта, в който:

- серийните номера, обозначенията за дата и табелките с имената са били отстранени, променени или повредени от Потребителя;

- пломбите са били повредени от потребителя или имат следи от манипулация от страна на потребителя.

Внимание: Потребителят извършва дейностите, свързани с ежедневната експлоатация на Продукта, произтичащи, наред с другото, от Ръководството за потребителя, самостоятелно и за своя сметка.

IV. Процедура за подаване на жалби

(1) В случай на дефектно функциониране на Продукта, преди да подадете жалба, трябва да се уверите, че всички операции, посочени по-специално в Ръководството за потребителя, са извършени правилно.

(2) Препоръчително е да подадете жалба незабавно, за предпочитане в рамките на 7 дни от забелязването на дефект в Продукта. Потребител, който не е потребител по смисъла на Закона от 23 април 1964 г. Гражданския кодекс, губи правата, произтичащи от тази гаранция, ако жалбата не бъде подадена в срок от 7 дни. 3.

(3) Уведомяването за жалба може да се извърши, *inter alia*, на мястото на закупуване на Продукта, в гаранционното обслужване или писмено на адреса: „Dedra-Exim” Sp. z o.o., ul. 3 Maja 8, 05-800 Pruszków.

(4) Потребителят може да подаде жалба, като използва формуляра, достъпен на адрес www.dedra.pl. ("Формуляр за гаранционна претенция").

5. адресите на гаранционното обслужване за отделните страни са достъпни на www.dedra.pl. Ако в дадена страна няма гаранционно обслужване, препоръчваме да отправяте гаранционни претенции към: „Dedra-Exim” Sp. z o.o. ul. 3 Maja 8, 05-800 Pruszków (Полша).

6. като се има предвид безопасността на Потребителя, използването на дефектния Продукт е забранено.

7 Внимание: Използването на дефектен продукт е опасно за здравето и живота на потребителя.

(8) Изпълнението на задълженията по гаранцията се извършва в рамките на 14 работни дни от датата на доставка на дефектния Продукт от Потребителя.

(9) Преди дефектния Продукт да бъде предаден за рекламация, се препоръчва той да бъде почистен. Препоръчва се продуктът, предмет на рекламацията, да бъде внимателно защитен от повреди по време на транспортиране (препоръчва се продуктът, предмет на рекламацията, да се достави в оригиналната му опаковка).

Гаранционният срок се удължава с времето, през което Потребителят не е могъл да използва Продукта, обхванат от гаранцията, поради дефект.

Гаранцията не изключва, ограничава или спира правата на потребителя, произтичащи от разпоредбите на гаранцията за дефекти на продадената вещ..

„Dedra-Exim” Sp. z o.o.
ul. 3 Maja 8, 05-800 Pruszków
Tel. +48 22 73 83 777, fax +48 22 73 83 779
www.dedra.pl, serwis@dedra.pl

Adnotacje o dokonanych naprawach / Záznamy o provedených opravách / Pastabos apie atliktą remontą / Piezīmes par veikto remontu / Fejjegezések az elvégzett javításokról / Меніюни су привре ла репараџиле ефектуате / Verzmerke über ausgeführte reparaturen / Zaznamek o opravljenih popravilih / Вийеške о извршенім рорравсима / Отбелязване на извършените ремонти

<p>Data zgłoszenia do naprawy / Datum nahlášení k opravě / Datum odovzdania do opravy / Atidavimo remontui data / Produkta nodošanas remontā datums / A javításra történő bejelentés dátuma / Data predării la reparație / Datum der Anmeldung zur Reparatur / Datum zahtevka za popravilo / Datum zahtjeva za popravak / Дата на заявката за ремонт</p>	<p>Data wykonania naprawy / Datum provedení opravy / Datum wykonania oprawy / Remonto data / Remonta datums / A javítás dátuma / Data efectuării reparației / Datum der Ausführung der Reparatur / Datum popravila / Datum popravka / Дата на ремонта</p>	<p>Zakres naprawy, opis czynności naprawczych / Rozsah opravy, opis wykonanych opravnych činností / Remonto apimtis, remonto darbu aprašymas / Remonta arjomis, remontdarbu apraksts / A javítás tartalma, a javítási műveletek leírása / Domeniul de reparație, descrierea operațiilor de reparație / Umfang der Reparatur , Beschreibung der Tätigkeiten / Obseg popravila, opis popravila / Opseg popravka, opis aktivnosti popravka / Обхват на ремонта, описание на ремонтните дейности</p>	<p>Podpis wykonującego naprawę / Podpis opraváře / Podpis osoby wykonávající opravy / Remonta atliekančio asmens parašas / Remonta veicēja paraksts / A javítást végző aláírása / Semnătura persoanei care a efectuat reparația / Unterschrift der Reparatur ausführenden Person / Podpis serviserja / Podpis osobe koja obavlja popravak / Подпис на ремонтниця</p>