

Instruction manual  
Bedienungsanleitung  
Instrukcja obsługi  
Návod k použití  
Návod na použitie  
Használati utasítás  
Navodila

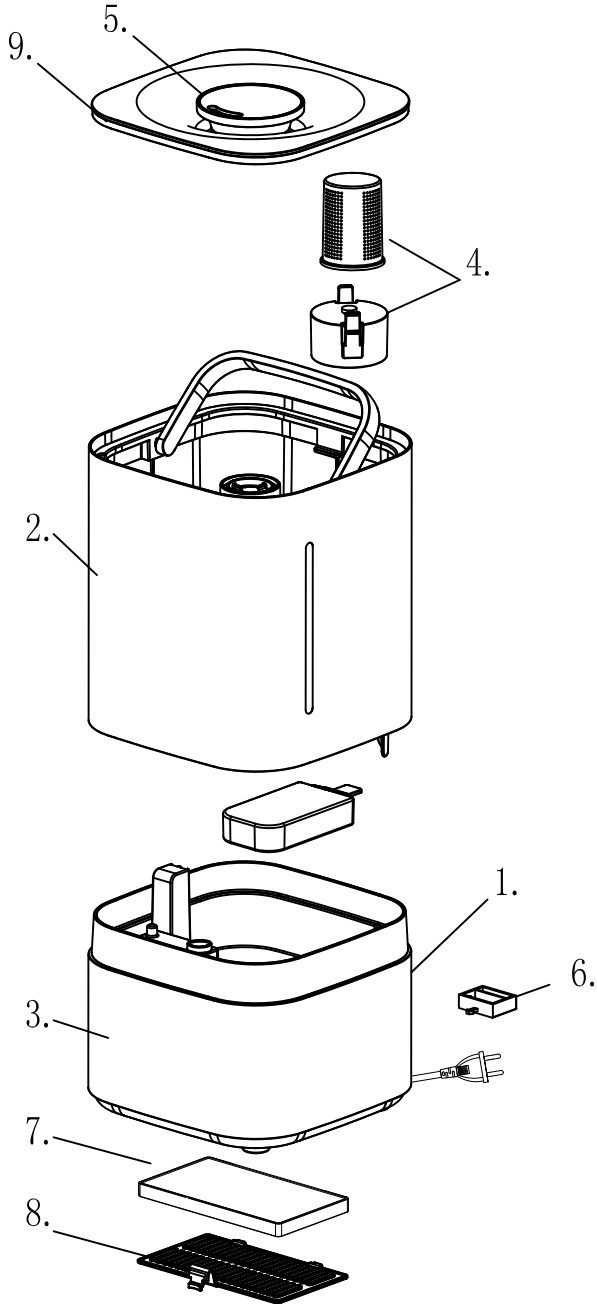
Upute za uporabu  
Εγχειρίδιο οδηγιών  
Инструкция за употреба  
Manual de instructiuni  
Instrukcijų vadovas  
Kasutusjuhendit



***Enjoy it.***

Air humidifier  
Luftbefeuchter  
Nawilżacz powietrza  
Zvlhčovač vzduchu  
Zvlhčovač vzduchu  
Párásító  
Vlažilnik zraka

Ovlaživač Zraka  
Υγρατηρας αερα  
Овлажнител на въздух  
Umidificator De Aer  
Oro Drėkintuvas  
Õhuniisutaja



## WAŻNE INFORMACJE

- Aby osiągnąć najwyższą satysfakcję, cieszyć się wydajnością produktu i poznać jego wszystkie cechy i funkcje, prosimy o przeczytanie niniejszej instrukcji przed przystąpieniem do korzystania z tego produktu.
- Przed rozpoczęciem użytkowania urządzenia przeczytać instrukcję obsługi i postępować według wskazówek w niej zawartych. Producent nie odpowiada za szkody spowodowane użytkowaniem urządzenia niezgodnie z jego przeznaczeniem lub niewłaściwą jego obsługą. Instrukcję obsługi należy zachować, aby można było korzystać z niej również w trakcie późniejszego użytkowania wyrobu.
- Urządzenie służy wyłącznie do użytku domowego. Nie używać do innych celów, niezgodnych z jego przeznaczeniem.
- Urządzenie należy podłączyć wyłącznie do gniazdka o charakterystyce zgodnej z wartościami na tabliczce znamionowej.
- Należy sprawdzić, czy całkowity pobór prądu wszystkich urządzeń podłączonych do gniazdka ściennego nie przekracza maksymalnego obciążenia bezpiecznika. Jeżeli wykorzystywany jest przedłużacz, należy sprawdzić, czy łączny pobór mocy sprzętu podłączonego do przedłużacza, nie przekracza parametrów obciążenia przedłużacza. Przewód przedłużacza należy ułożyć w taki sposób by uniknąć przypadkowych pociągnięć i potknięcia się o niego.
- Nie pozwalaj, aby przewód zasilający urządzenia zwisał na krawędzią stołu lub półki, lub dotykał gorącej powierzchni.
- Urządzenie nie jest przeznaczone do sterowania za pomocą zewnętrznego wyłącznika czasowego, osobnego pilota lub innego sprzętu, który może włączać urządzenie

automatycznie.

- Przed pracami konserwacyjnymi należy zawsze bezwzględnie odłączyć urządzenie od zasilania.
- Odłączając kabel zasilający należy zawsze wyciągać go z gniazdka trzymając za wtyczkę. Nigdy nie należy wyciągać przewodu zasilającego ciągnąc za kabel, ponieważ uszkodzeniu może ulec wtyczka lub kabel, w skrajnym wypadku może dojść nawet do śmiertelnego porażenia prądem.
- Nie wolno pozostawiać włączonego urządzenia do gniazdka bez nadzoru.
- Nie zanurzaj urządzenia w wodzie lub żadnym innym płynie.
- Urządzenie powinno być regularnie czyszczone według zaleceń opisanych w części o Czyszczeniu i konserwacji urządzenia.
- Nie umieszczaj urządzenia blisko źródeł ciepła, płomieni, elektrycznego elementu grzewczego lub na gorącym piekarniku. Nie umieszczaj na żadnym innym urządzeniu.
- Niniejszy sprzęt może być użytkowany przez dzieci w wieku co najmniej 8 lat i przez osoby o obniżonych możliwościach fizycznych, umysłowych i osoby o braku doświadczenia i znajomości sprzętu, jeżeli zapewniony zostanie nadzór lub instruktaż odnośnie do użytkowania sprzętu w bezpieczny sposób, tak aby związane z tym zagrożenia były zrozumiałe.
- Dzieci nie powinny bawić się sprzętem. Dzieci bez nadzoru nie powinny wykonywać czyszczenia i konserwacji sprzętu.
- Należy zachować szczególną ostrożność podczas korzystania z urządzenia, gdy w pobliżu przebywają dzieci lub zwierzęta domowe. Nie należy dopuszczać dzieci do zabawy urządzeniem.
- Nie korzystaj z urządzenia w pobliżu materiałów łatwopalnych.

- Nie wystawiaj urządzenia na działanie warunków atmosferycznych (deszczu, słońca, etc.) ani nie używaj w warunkach podwyższonej wilgotności (łazienki, wilgotne domki kempingowe).
- Okresowo sprawdzaj stan przewodu zasilającego. Jeżeli przewód zasilający nieodłączalny ulegnie uszkodzeniu, to powinien on być wymieniony u wytwórcy lub w specjalistycznym zakładzie naprawczym albo przez wykwalifikowaną osobę w celu uniknięcia zagrożenia.
- Nie używaj urządzenia z uszkodzonym przewodem zasilającym, wtyczką lub jeśli zostało upuszczone lub uszkodzone w jakikolwiek inny sposób lub nieprawidłowo pracuje. Nie naprawiaj urządzenia samodzielnie, gdyż grozi to porażeniem. Uszkodzone urządzenie oddaj do właściwego punktu serwisowego w celu sprawdzenia lub dokonania naprawy. Wszelkich napraw mogą dokonywać wyłącznie uprawnione punkty serwisowe. Nieprawidłowo wykonana naprawa może spowodować poważne zagrożenie dla użytkownika.
- Używaj tylko oryginalnych akcesoriów do urządzenia lub rekomendowanych przez producenta. Używanie akcesoriów nierekomendowanych przez producenta może doprowadzić do uszkodzenia urządzenia oraz zagrozić bezpieczeństwu użytkownika.
- Nie dodawaj do zbiornika, podstawy ani wylotu pary wodnej żadnych substancji chemicznych. Nie dodawaj do wody olejków aromatycznych, soli, tabletek do odkamieniania, proszków ani substancji czyszczących. Używaj tylko czystej wody.
- Zwróć uwagę, by wylot mgły wodnej nawilżacza nie był skierowany bezpośrednio w stronę ścian, mebli, gniazd elektrycznych, urządzeń elektrycznych i elektronicznych.

- Nie blokuj wentylacji urządzenia. Zachowaj odstęp co najmniej 20 cm od urządzenia. Nie blokuj wylotu mgiełki wodnej nawilżacza.
- Nie używać urządzenia w przypadku ryzyka wystąpienia kondensacji. Wilgoć może się formować na wewnętrznych i zewnętrznych częściach urządzenia, kiedy:
  - urządzenie jest przeniesione z zimnego do ciepłego miejsca,
  - system ogrzewania został dopiero włączony,
  - urządzenie jest używane w pomieszczeniu o dużej wilgotności,
  - urządzenie jest schłodzone przez system chłodzenia klimatyzacji.
- Nie przechylaj, przewracaj ani nie próbuj uzupełniać lub wylewać wody z urządzenia podczas pracy.
- Nie zdejmuj zbiornika z podstawy urządzenia podczas pracy nawilżacza.
- Nie dotykać urządzenia wilgotnymi lub mokrymi rękami.
- Nie zostawiaj wody w nawilżaczu, jeśli będzie on nieużywany.
- Zbyt duży poziom wilgotności w pomieszczeniu może prowadzić do nagromadzenia się wilgoci, powodując rozwój bakterii i grzybów oraz uszkodzenie ścian, mebli, tapet. Nawilżacza powietrza można używać w pomieszczeniach, gdzie temperatura jest pomiędzy 5-40 stopni Celsjusa, a relatywna wilgotność jest mniejsza niż 80%RH.
- Urządzenie powinno być odłączone od prądu podczas uzupełniania wody w zbiorniku, umiejscawiania zbiornika na wodę w urządzeniu oraz podczas czyszczenia nawilżacza.

**CE** Urządzenie jest zgodne z wymogami dyrektyw Unii Europejskiej:

- Urządzenia elektryczne niskonapięciowe - Low voltage directive (LVD)
  - Kompatybilność elektromagnetyczna - Electromagnetic compatibility (EMC)
- Wyrób oznaczony CE na tabliczce znamionowej



Jeśli na urządzeniu znajduje się znak przekreślonego kosza na śmieci, oznacza to, że produkt jest objęty postanowieniami dyrektywy europejskiej 2012/19/EU. Należy zapoznać się z wymaganiami dotyczącymi lokalnego systemu zbiórki odpadów elektrycznych i elektronicznych. Należy postępować zgodnie z lokalnymi przepisami. Nie wolno wyrzucać tego produktu razem ze zwykłymi odpadami domowymi. Prawidłowe usunięcie starego produktu zapobiegnie potencjalnym negatywnym skutkom dla środowiska naturalnego i zdrowia ludzkiego.

Szczegółowe informacje o najbliższym punkcie zbiórki można uzyskać bezpośrednio od sprzedawcy lub w firmie

Blaupunkt Competence Center, 2N-Everpol Sp. z o.o., ul. Puławska 403A, 02-801 Warszawa, tel. +48 22 688 08 00, email: info@blaupunkt-audio.pl

Informacje o ochronie środowiska naturalnego

Opakowanie zawiera tylko niezbędne elementy. Dołożono wszelkich starań, aby trzy materiały składowe opakowania były łatwe do oddzielenia: karton (pudełko), pianka polistyrenowa (zabezpieczenia wewnątrz) i polietylen (torebki, arkusz ochronny).

Urządzenie wyprodukowano z materiałów, które można poddać recyklingowi i użyć ponownie po ich demontażu przez wyspecjalizowaną firmę. Należy przestrzegać lokalnych przepisów dotyczących utylizacji materiałów opakowaniowych, zużytych baterii i niepotrzebnych urządzeń.



Produkt został wyprodukowany z wysokiej jakości materiałów i podzespołów, które można poddać recyklingowi i ponownie użyć.

### Dane techniczne

Zasilanie: 220-240V~50-60Hz

Moc: 25W

Pojemność zbiornika na wodę: 4l

1. Korpus
2. Zbiornik na wodę
3. Wyświetlacz z panelem kontrolnym
4. Filtr z zaworem
5. Wylot mgiełki wodnej
6. Przystawka aromaterapii
7. Pokrywa filtra powietrza
8. Filtr wstępny
9. Pokrywa zbiornika na wodę

#### UZUPEŁNIANIE ZBIORNIKA NA WODĘ

Zbiornik może być uzupełniony na dwa sposoby.


1. Po zdjęciu pokrywy zbiornika (9), wlać do zbiornika wodę korzystając z butelki lub innego naczynia.
2. Po zdjęciu pokrywy (9), zbiornik może zostać wyjęty. Podnieść zbiornik za pomocą uchwytu. Napełnić zbiornik pod kranem. Umieścić zbiornik w korpusie urządzenia zwracając uwagę na położenie wewnętrznych komponentów jak lampka, koszyk do aromaterapii, itp.


#### UŻYTKOWANIE NAWILŻACZA POWIETRZA


1. Uzupełnić zbiornik na wodę.
2. Podłącz urządzenie do prądu. Wyświetlacz się na moment rozświecili, następnie zgaśnie, a urządzenie będzie w trybie czuwania.

UWAGA: Gdy zbiornik na wodę będzie pusty, wskaźnik "pusty zbiornik na wodę" pojawi się na wyświetlaczu, a nawilżacz przestanie działać. Napełnić zbiornik na wodę, aby kontynuował pracę.

#### OPISY PRZYCISKÓW

Przełącznik:  Po naciśnięciu przycisku, nawilżacz emituje mgłę wodną, a parametry operacyjne można sprawdzić na wyświetlaczu LED, naciśnij ponownie ten przycisk, aby powrócić do trybu czuwania.

Intensywność nawilżania:  Intensywność nawilżania można regulować w trzech etapach naciśnięciem tego przycisku.

Timer:  Krótkie naciśnięcie przycisku uruchamia zegar, każde naciśnięcie ustawia czas wyłączenia urządzenia z 1 do 10 godzin, Długie naciśnięcie przycisku Trzy sekundy wyłącza zegar.

Tryb nocny:  Naciśnij ten przycisk, aby uruchomić tryb nocny, wyświetlacz zostanie pusty.

#### WYŚWIETLACZ LED



Wyświetlacz pokazuje wilgotność względną powietrza

Po ustawieniu czasu na wyświetlacz pokazuje pozostałą ilość czasu na wyłączenie urządzenia.

#### FUNKCJA AROMATERAPII

By skorzystać z funkcji aromaterapii postępuj według wskazówek:

1. Wyjmij przystawkę do aromaterapii (6).
2. Zastosuj parę kropli olejku zapachowego rozpuszczalnego w wodzie (do stosowania w nawilżaczach powietrza) na gąbkę
3. Włóż przystawkę do aromaterapii w odpowiednie miejsce. Zapach zacznie się uwalniać po włączeniu nawilżacza powietrza.
4. Kiedy chcesz zakończyć aromaterapię, albo urządzenie będzie nieużywane przez pewien czas, wyjmij gąbkę z przystawki do aromaterapii i wyczyść ją.



### CZYSZCZENIE I KONSERWACJA

Wyłącz urządzenie i odłącz od prądu.

Wyjmij zbiornik na wodę i opróżnij go. Następnie umyj go i usuń z niego wszystkie zabrudzenia i osady. Wyszuszyć zbiornik na wodę.

Przetwornik i wewnętrzny zbiornik na wodę powinien być regularnie odkamieniany. Zalecane jest użycie wody z dodatkiem kwasu cytrynowego lub octu.

Nie zanurzaj urządzenia w wodzie.


Nawilżacz powietrza wykorzystuje filtr żywiczny, który zmniejsza twardość wody. Zaleca się jego wymianę co 3-6 miesięcy używania urządzenia (zależnie od twardości wody). Rekomendowany filtr: Blaupunkt ACC066.

### FUNKCJA PRZYPOMINANIA O REGULARNYM CZYSZCZENIU URZĄDZENIA

Urządzenie posiada funkcję przypominania o potrzebie regularnego czyszczenia nawilżacza powietrza. Powiadomienie informuje użytkownika o upływie 72 godzin od ostatniego czyszczenia.


Czas liczony jest w sposób ciągły kiedy urządzenie podłączone jest do źródła zasilania.

Po upływie tego czasu, urządzenie zacznie wyświetlać na wyświetlaczu migający komunikat „72H”.

Urządzenie będzie dalej pracować nie zmieniając parametrów pracy. W celu zresetowania licznika czasu należy przycisnąć dłużej przycisk . Zaleca się dokonanie czyszczenia urządzenia według rozdziału „Czyszczenie i Konserwacja”.

Jeżeli włączony jest tryb nocny, urządzenie będzie działać w sposób niezakłócony. Po wyłączeniu trybu nocnego, lub ponownym włączeniu urządzenia wyświetli się komunikat „72H”.

Po wyczyszczeniu urządzenia licznik czasu można zresetować, nawet jeżeli nie minęło 72 godziny.

Należy przycisnąć dłużej przycisk . Na wyświetlaczu pojawi się komunikat „00H”.

Maszyna ma funkcję trybu czyszczenia 72 godziny, która automatycznie zlicza skumulowane godziny pracy, ikony 72H będą migać, gdy urządzenie osiągnie ciągły czas pracy wynoszący 72 godziny, aby przypomnieć o czyszczeniu maszyny, po czyszczeniu, aby nacisnąć ten przycisk dłużej przez 2 sekundy, aby zresetować a maszyna będzie działać normalnie.

