



Seria G i MAG

Monitor LCD

G321Q (3DB9)

MAG321QR-QD (3DB9)

Podręcznik użytkownika

Spis treści

Wprowadzenie	3
Zawartość opakowania	3
Instalacja podstawy monitora	4
Regulacja monitora	6
Przegląd monitora	8
Podłączanie monitora do komputera	11
Konfiguracja w menu OSD	13
Navi Key (Przycisk nawigacji)	13
Przycisk skrótu	14
Menu OSD	15
Gaming (Gry)	16
Professional (Profesjonalny)	19
Image (Obraz)	20
Input Source (Źródło wejścia)	21
Navi Key (Przycisk nawigacji)	21
Setting (Ustawienie)	22
Dane techniczne	24
Wstępnie ustawione tryby wyświetlania	26
Rozwiązywanie problemów	28
Instrukcje bezpieczeństwa	29
Certyfikat TÜV Rheinland	31
Informacje dotyczące przepisów	32

Wersja

V1.0, 2022/11

Wprowadzenie

W rozdziale tym zawarto informacje dotyczące procedur konfiguracji sprzętowej. Podczas podłączania urządzeń należy trzymać je ostrożnie, a także założyć na nadgarstek uziomiony pasek w celu uniknięcia wystąpienia elektryczności statycznej.

Zawartość opakowania

Monitor	G321Q
	MAG321QR-QD
Dokumentacja	Instrukcja szybkiego uruchomienia
Aksesoria	Przewód zasilający
	Zasilacz zewnętrzny
	Śruby do wsporników do montażu naściennego
	Stojak ze śrubami
	Podstawa ze śrubami
Kable	Kabel DisplayPort (opcjonalny)
	Kabel Premium High Speed HDMI™ (opcjonalny)
	Kabel USB upstream (do portu USB typu B upstream) (opcjonalny)



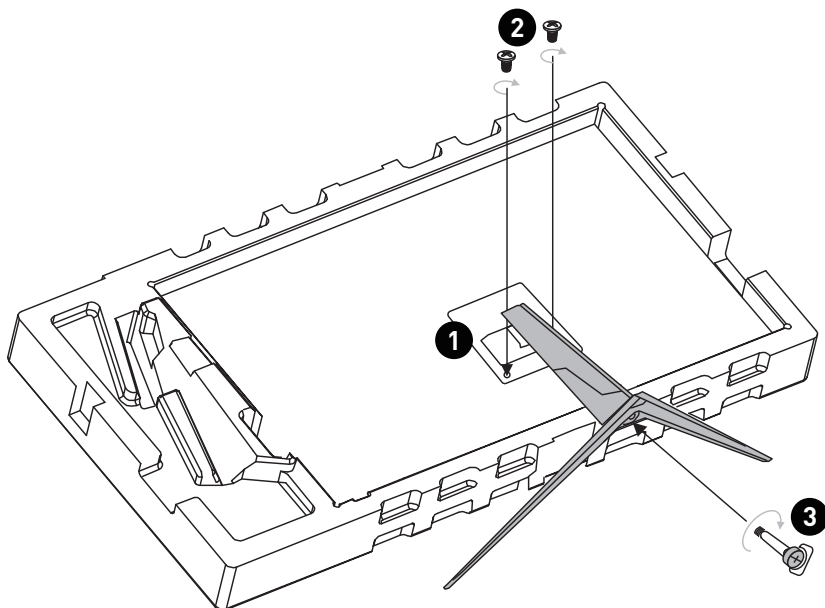
Ważne

- *Jeśli jakikolwiek element jest uszkodzony lub go brakuje, należy skontaktować się ze sprzedawcą lub z lokalnym dystrybutorem.*
- *Zawartość opakowania może różnić się w zależności od kraju.*
- *Dołączony przewód zasilający jest przeznaczony wyłącznie do tego monitora i nie powinien być używany z innymi produktami.*

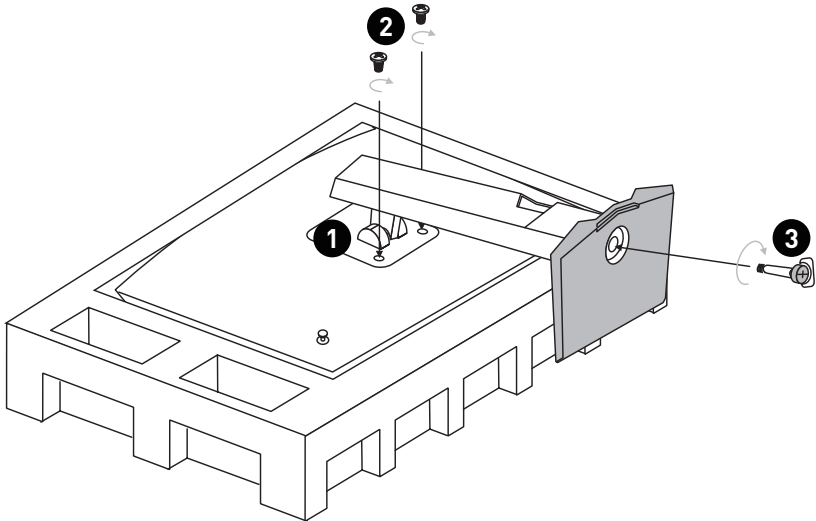
Instalacja podstawy monitora

1. Połóż monitor na ochronnym opakowaniu piankowym. Dopasuj wspornik podstawy do wgłębienia w monitorze.
2. Przykręć wspornik podstawy za pomocą śrub.
3. Połącz podstawę ze wspornikiem i przykręć śrubę w celu zabezpieczenia podstawy.
4. Przed postawieniem monitora upewnij się, że zespół podstawy został prawidłowo zainstalowany.

G321Q

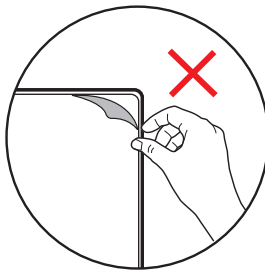


MAG321QR-QD



Ważne

- Monitor należy położyć na miękkiej, zabezpieczonej powierzchni, aby uniknąć porysowania panelu wyświetlacza.
- Panel należy chronić przed kontaktem z ostrymi przedmiotami.
- Wgłębienie do mocowania wspornika podstawy można również wykorzystać do mocowania ściennego. W celu uzyskania informacji o właściwym zestawie do montażu ściennego należy skontaktować się z dystrybutorem.
- Urządzenie to NIE ma żadnej folii ochronnej, którą należy zdjąć! Jakikolwiek uszkodzenia mechaniczne urządzenia, w tym zdjęcie folii polaryzacyjnej, mogą mieć wpływ na gwarancję!



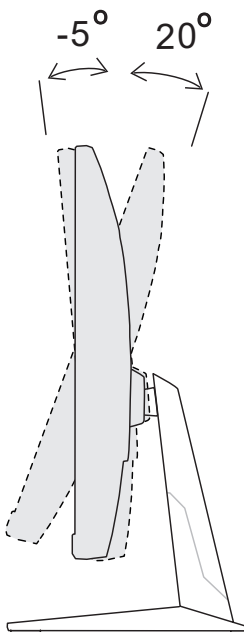
Regulacja monitora

Funkcje regulacji tego monitora mają na celu zmaksymalizowanie komfortu patrzenia.

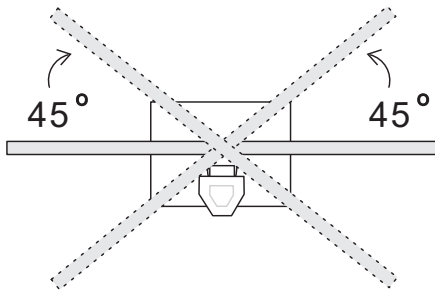
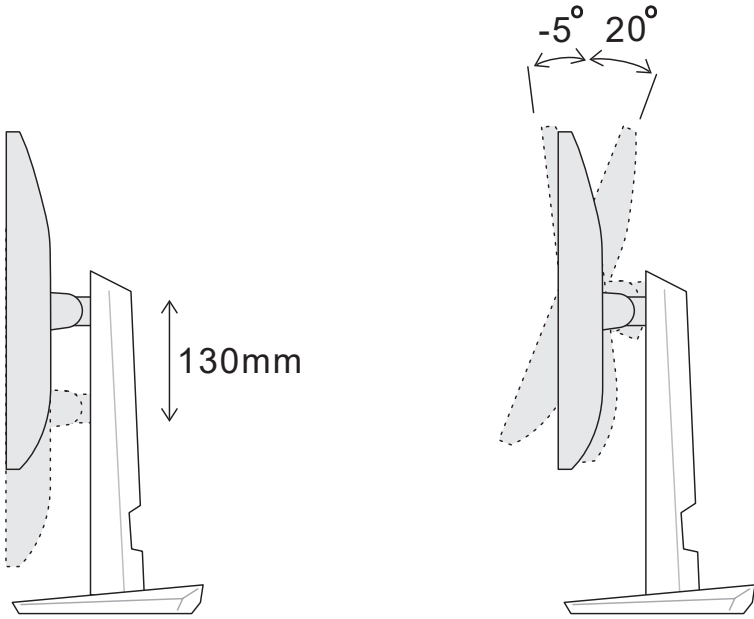


- Podczas regulacji monitora nie należy dotykać panelu wyświetlacza.
- Przed skorzystaniem z funkcji pivot monitor należy przechylić lekko do tyłu.

G321Q

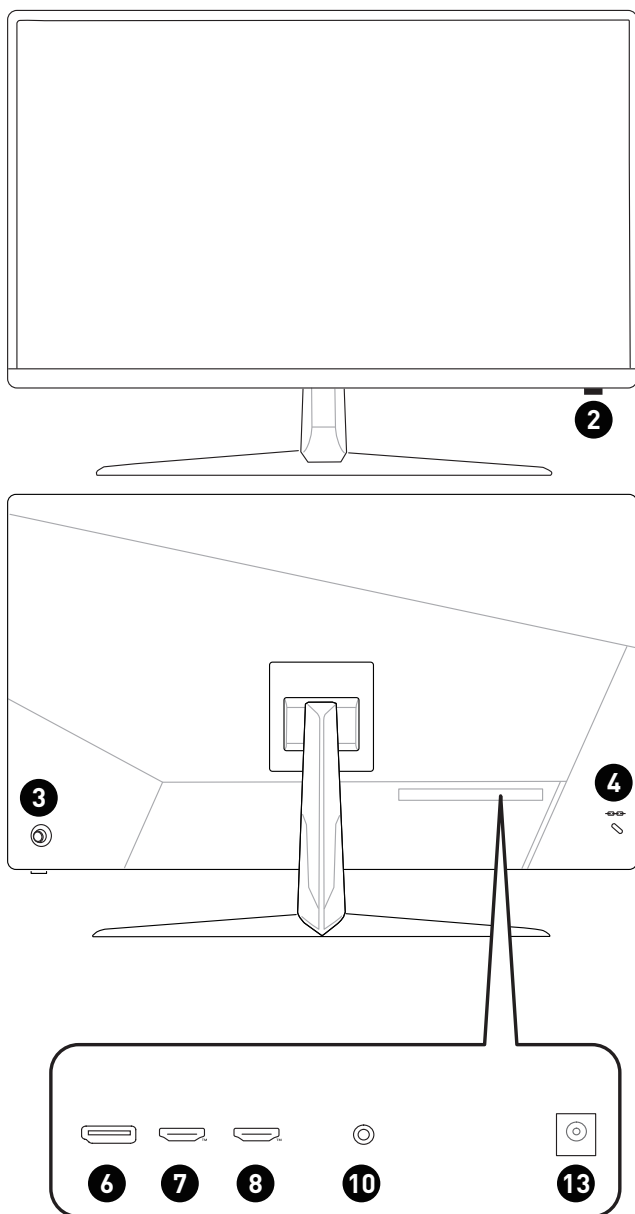


MAG321QR-QD

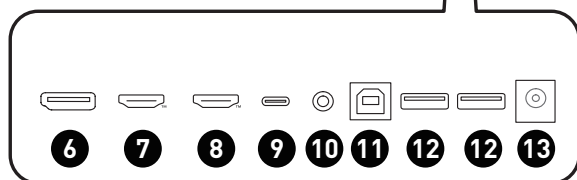
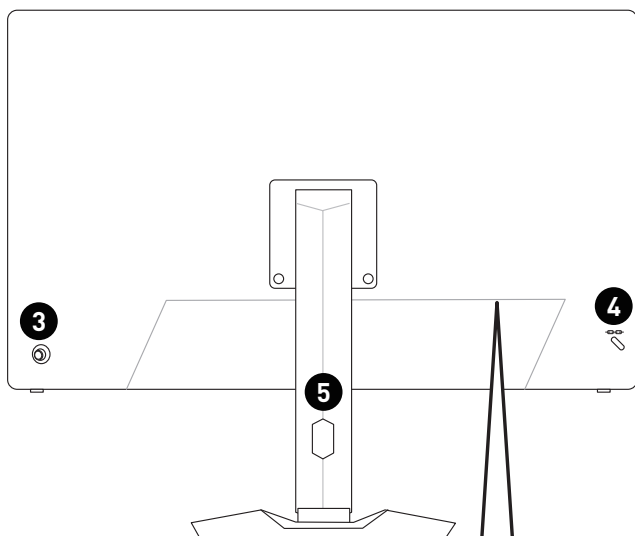
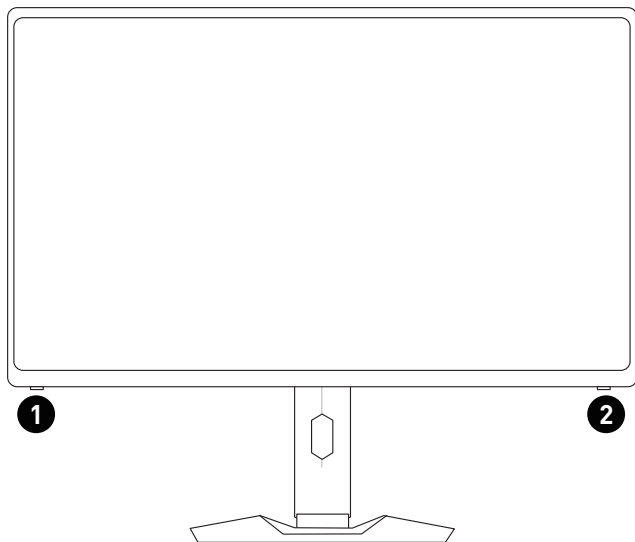





Przegląd monitora

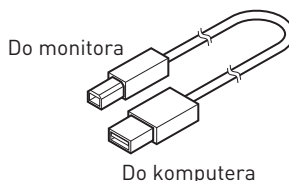
G321Q



MAG321QR-QD



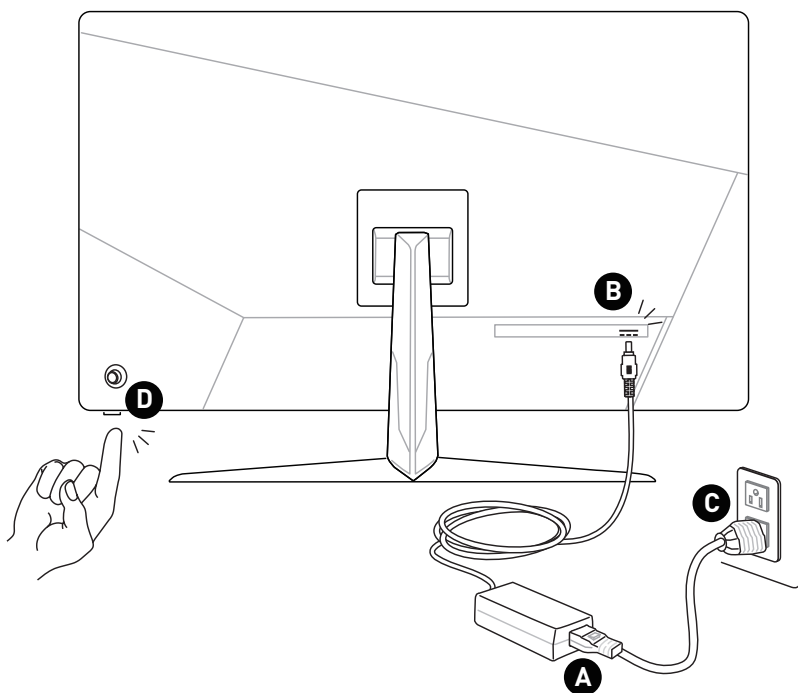
1	Przycisk makr Uaktywnianie aplikacji OSD.
2	Power Button (Przycisk zasilania)
3	Navi Key (Przycisk nawigacji)
4	Blokada Kensington
5	Otwór do prowadzenia kabli
6	DisplayPort Obsługuje rozdzielczość 2560 x 1440 przy 170 Hz zgodnie ze specyfikacją DisplayPort 1.2a.
7	Złącze HDMI™  Obsługa HDMI™ CEC, 2560 x 1440 przy 144 Hz zgodnie ze specyfikacją HDMI™ 2.0b
8	Złącze HDMI™  Obsługuje rozdzielczość 2560 x 1440 przy 144 Hz zgodnie ze specyfikacją HDMI™ 2.0b.
9	Port USB typu C Port ten obsługuje tryb DisplayPort Alternate (DP Alt) i zasilanie o parametrach do 5 V/3 A (15 W).
10	Gniazdo słuchawek
11	<p>Port USB 2.0 typu B upstream Do kabla USB typu upstream.</p> <p> Ważne</p> <p><i>Wyjęty z opakowania kabel USB typu upstream należy podłączyć do komputera i monitora. Po jego podłączeniu będzie można zacząć korzystać z portów USB typu A downstream w monitorze.</i></p>
12	Port USB 2.0 typu A
13	Gniazdo zasilania



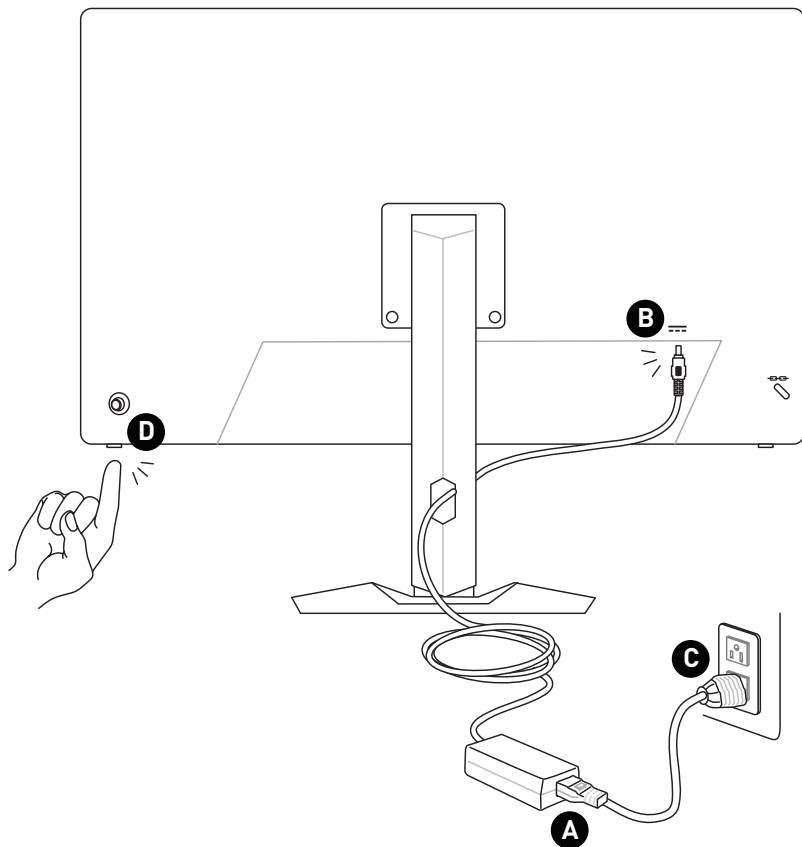
Podłączanie monitora do komputera

1. Wyłącz komputer.
2. Podłącz kabel Video do monitora i do komputera.
3. Podłącz przewód zasilający do zasilacza monitora. (Rysunek A)
4. Podłącz zasilacz do gniazda zasilania monitora. (Rysunek B)
5. Podłącz przewód zasilający do gniazda elektrycznego. (Rysunek C)
6. Włącz monitor. (Rysunek D)
7. Włącz komputer, a monitor automatycznie wykryje Źródło wejścia.

G321Q



MAG321QR-QD



Konfiguracja w menu OSD

W tym rozdziale zawarto informacje na temat konfiguracji za pomocą menu OSD.

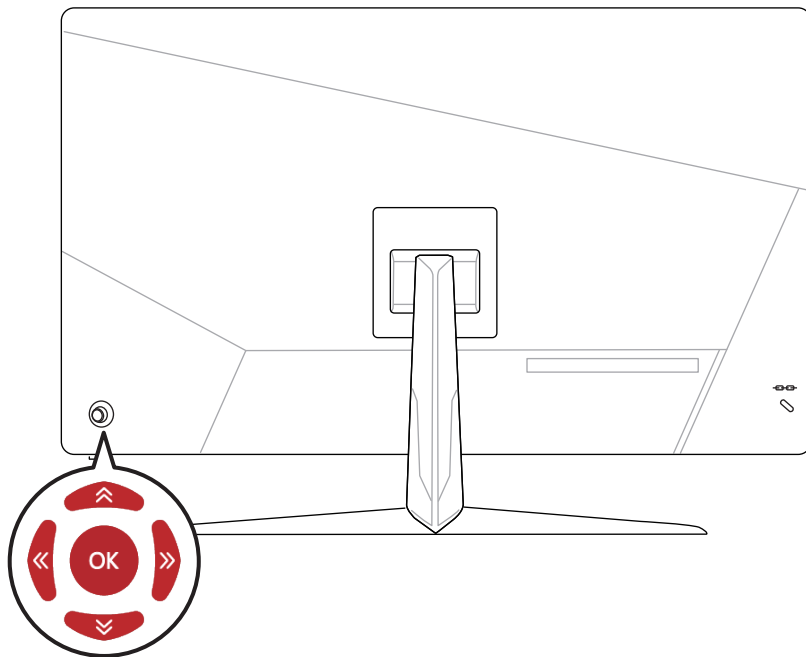


Wszystkie dane podlegają zmianie bez uprzedniego powiadomienia.

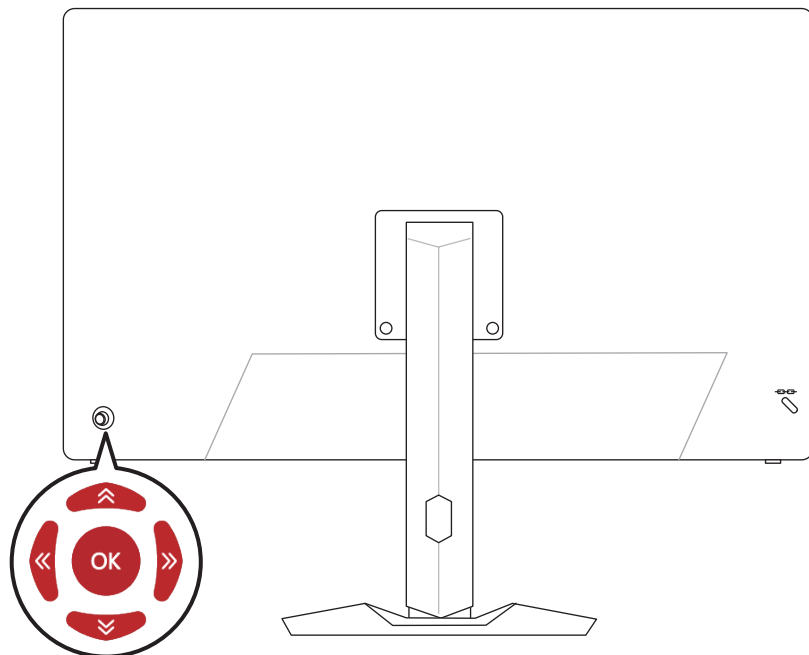
Navi Key (Przycisk nawigacji)

Monitor wyposażony jest w Navi Key (Przycisk nawigacji), wielokierunkowy element sterowania pomagający w nawigacji w menu ekranowym OSD.

G321Q



MAG321QR-QD



Up (W górę)/ Down (W dół)/ Left (W lewo)/ Right (W prawo):

- Wybór menu i elementów funkcji
- Dostosowywanie wartości funkcji
- Przechodzenie do/wychodzenie z menu funkcji

Naciśnięcie (OK):

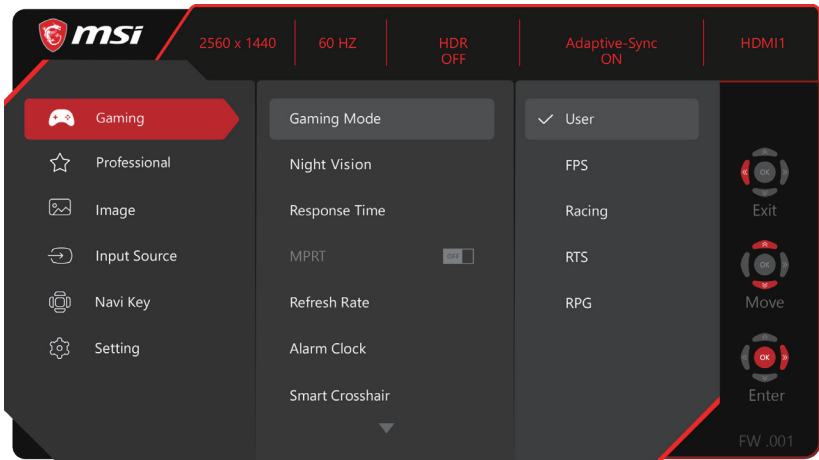
- Uaktywnianie menu ekranowego (OSD)
- Przechodzenie do podmenu
- Potwierdzanie wyboru lub ustawienia

Przycisk skrótu

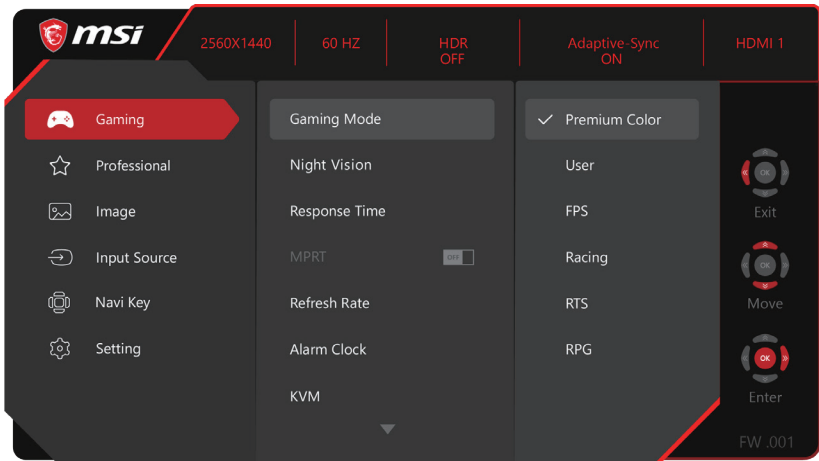
- Gdy menu OSD nie jest aktywne, można przejść do menu wstępnie ustawionej funkcji, przesuważąc Navi Key (Przycisk nawigacji) Up (W górę), Down (W dół), Left (W lewo) lub Right (W prawo).
- Przyciski skrótów można dostosować w celu przechodzenia do innych menu funkcji.

Menu OSD

G321Q



MAG321QR-QD



Ważne

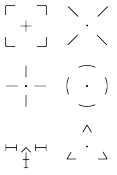
W przypadku odbioru sygnałów HDR poniższe ustawienia będą wyszarzone:

- Night Vision (Funkcja Night Vision)
- MPRT
- Low Blue Light (Niski światła niebieskiego)
- HDCR
- Brightness (Jasność)
- Contrast (Kontrast)
- Color Temperature (Temperatura barwowa)

Gaming (Gry)

1. poziom menu	2./3. poziom menu	Opis										
Game Mode (Tryb Gra)	Premium Color (Kolor premium) (w przypadku MAG321QR-QD)	<ul style="list-style-type: none"> Naciśnij przycisk w górę lub w dół, aby wybrać i wyświetlić podgląd efektów trybu. Naciśnij OK przycisk, aby potwierdzić i zastosować typ trybu. 										
	User (Użytkownika)											
	FPS											
	Racing (Wyścigi)											
	RTS											
	RPG											
Night Vision (Funkcja Night Vision)	OFF (WYŁ.)	<ul style="list-style-type: none"> Funkcja ta optymalizuje jasność tła i jest zalecana podczas grania w gry FPS. 										
	Normal (Normalny)											
	Strong (Silne)											
	Strongest (Najsilniejsze)											
	A.I.											
Response Time (Czas reakcji)	Normal (Normalny)	<ul style="list-style-type: none"> Włączenie poniższych funkcji będzie miało wpływ na pozycję Czas reakcji: <table border="1"> <thead> <tr> <th>Włączona funkcja</th> <th>Stan pozycji Czas reakcji</th> </tr> </thead> <tbody> <tr> <td>» MPRT</td> <td>Brak możliwości wyboru</td> </tr> </tbody> </table>	Włączona funkcja	Stan pozycji Czas reakcji	» MPRT	Brak możliwości wyboru						
	Włączona funkcja		Stan pozycji Czas reakcji									
	» MPRT		Brak możliwości wyboru									
Fast (Szybki)												
Fastest (Najszybszy)												
MPRT	OFF (WYŁ.)	<ul style="list-style-type: none"> Włączenie funkcji MPRT będzie miało wpływ na: <table border="1"> <thead> <tr> <th>Włączona funkcja</th> <th>Stan funkcji</th> </tr> </thead> <tbody> <tr> <td>» Czas reakcji</td> <td>Brak możliwości wyboru</td> </tr> <tr> <td>» Jasność</td> <td>Brak możliwości wyboru</td> </tr> <tr> <td>» Adaptive-Sync</td> <td>Ustawiona opcja WYŁ.</td> </tr> <tr> <td>» HDCR</td> <td>Ustawiona opcja WYŁ.</td> </tr> </tbody> </table> <ul style="list-style-type: none"> Funkcja MPRT jest dostępna, gdy częstotliwość odświeżania przekracza 85 Hz. 	Włączona funkcja	Stan funkcji	» Czas reakcji	Brak możliwości wyboru	» Jasność	Brak możliwości wyboru	» Adaptive-Sync	Ustawiona opcja WYŁ.	» HDCR	Ustawiona opcja WYŁ.
	Włączona funkcja		Stan funkcji									
» Czas reakcji	Brak możliwości wyboru											
» Jasność	Brak możliwości wyboru											
» Adaptive-Sync	Ustawiona opcja WYŁ.											
» HDCR	Ustawiona opcja WYŁ.											
ON (WŁ.)												

1. poziom menu	2./3. poziom menu		Opis
Refresh Rate (Szybkość odświeżania)	Location (Pozycja)	Left Top (Górna lewa)	<ul style="list-style-type: none"> Pozycja można ustawić w menu OSD. Naciśnij OK przycisk, aby potwierdzić i zastosować lokalizację pozycji Szybkość odświeżania. Monitor ten działa zgodnie z Szybkość odświeżania ekranu ustawioną w systemie operacyjnym.
		Right Top (Górna prawa)	
		Left Bottom (Dolna lewa)	
		Right Bottom (Dolna prawa)	
		Customize (Dostosuj)	
OFF (WYŁ.)			
ON (WŁ.)			
Alarm Clock (Budzik)	Location (Pozycja)	Left Top (Górna lewa)	<ul style="list-style-type: none"> Po ustawieniu czasu naciśnij OK przycisk, aby uaktywnić timer. Po wystąpieniu przerwy w dostawie prądu lub ponownym podłączeniu do zasilania należy ręcznie przywrócić ustawienie budzika.
		Right Top (Górna prawa)	
		Left Bottom (Dolna lewa)	
		Right Bottom (Dolna prawa)	
		Customize (Dostosuj)	
	OFF (WYŁ.)		
	15:00	00:01-99:59	
30:00			
45:00			
60:00			
KVM (w przypadku MAG321QR-QD)	Auto (Automat.)		<ul style="list-style-type: none"> Zezwalanie na automatyczne przełączanie między źródłami sygnału wejściowego USB monitora, takimi jak klawiatury, myszki lub inne urządzenia USB. Można także wyznaczyć port typu upstream lub USB typu C jako jedyne źródło sygnału USB.
	Upstream (Od klienta)		
	Type C		

1. poziom menu	2./3. poziom menu		Opis				
Smart Crosshair (Inteligentny celownik)	Icon (Ikona)	None (Brak)	<ul style="list-style-type: none"> • Dzięki algorytmowi AI funkcja ta zwiększa widoczność celownika w grze. • Można wybrać kolor i położenie celownika. 				
							
	Color (Kolor)	White (Biały)					
		Red (Czerwony)					
		Auto (Automat.)					
Position (Pozycja)							
Reset (Resetuj)							
Adaptive-Sync	OFF (WYŁ.)		<ul style="list-style-type: none"> • Funkcja Adaptive-Sync zapobiega rozchodzeniu się obrazu. • Włączenie funkcji Adaptive-Sync będzie miało wpływ na: <table border="1" data-bbox="551 769 934 833"> <thead> <tr> <th>Włączona funkcja</th> <th>Stan funkcji</th> </tr> </thead> <tbody> <tr> <td>» MPRT</td> <td>Ustawiona opcja WYŁ.</td> </tr> </tbody> </table>	Włączona funkcja	Stan funkcji	» MPRT	Ustawiona opcja WYŁ.
	Włączona funkcja			Stan funkcji			
» MPRT	Ustawiona opcja WYŁ.						
ON (WŁ.)							

Professional (Profesjonalny)

1. poziom menu	2. poziom menu	Opis						
Pro Mode (Tryb Pro)	Eco	<ul style="list-style-type: none"> Naciśnij przycisk w górę lub w dół, aby wybrać i wyświetlić podgląd efektów trybu. Naciśnij OK przycisk, aby potwierdzić i zastosować typ trybu. 						
	User (Użytkownika)							
	Anti-Blue (Anty niebieski)							
	Movie (Film)							
	Office (Biuro)							
	sRGB							
	Adobe RGB (w przypadku MAG321QR-QD)							
	Display P3 (w przypadku MAG321QR-QD)							
	Calibration 1 (Kalibracja 1) (w przypadku MAG321QR-QD)							
	Calibration 2 (Kalibracja 2) (w przypadku MAG321QR-QD)							
Calibration 3 (Kalibracja 3) (w przypadku MAG321QR-QD)								
Low Blue Light (Niski światła niebieskiego)	OFF (WYŁ.)	<ul style="list-style-type: none"> Funkcja Niski światła niebieskiego chroni oczy przed działaniem światła niebieskiego. Po włączeniu funkcja Niski światła niebieskiego ustawia bardziej żółtawą temperaturę barwową obrazu. Po ustawieniu dla pozycji Tryb Pro opcji Anty niebieski wymagane będzie włączenie funkcji Niski światła niebieskiego. 						
	ON (WŁ.)							
HDCR	OFF (WYŁ.)	<ul style="list-style-type: none"> Funkcja HDCR zwiększa jakość obrazu poprzez wzmocnienie jego kontrastu. Włączenie funkcji HDCR będzie miało wpływ na: <table border="1" data-bbox="497 1390 934 1485"> <thead> <tr> <th>Włączona funkcja</th> <th>Stan funkcji</th> </tr> </thead> <tbody> <tr> <td>» Jasność</td> <td>Brak możliwości wyboru</td> </tr> <tr> <td>» MPRT</td> <td>Ustawiona opcja WYŁ.</td> </tr> </tbody> </table>	Włączona funkcja	Stan funkcji	» Jasność	Brak możliwości wyboru	» MPRT	Ustawiona opcja WYŁ.
	Włączona funkcja		Stan funkcji					
» Jasność	Brak możliwości wyboru							
» MPRT	Ustawiona opcja WYŁ.							
	ON (WŁ.)							

1. poziom menu	2. poziom menu	Opis								
MPRT	OFF (WYŁ.)	<ul style="list-style-type: none"> Włączenie funkcji MPRT będzie miało wpływ na: <table border="1"> <thead> <tr> <th>Włączona funkcja</th> <th>Stan funkcji</th> </tr> </thead> <tbody> <tr> <td>» Czas reakcji</td> <td rowspan="2">Brak możliwości wyboru</td> </tr> <tr> <td>» Jasność</td> </tr> <tr> <td>» Adaptive-Sync</td> <td rowspan="2">Ustawiona opcja WYŁ.</td> </tr> <tr> <td>» HDCR</td> </tr> </tbody> </table> <ul style="list-style-type: none"> Funkcja MPRT jest dostępna, gdy częstotliwość odświeżania przekracza 85 Hz. 	Włączona funkcja	Stan funkcji	» Czas reakcji	Brak możliwości wyboru	» Jasność	» Adaptive-Sync	Ustawiona opcja WYŁ.	» HDCR
	Włączona funkcja		Stan funkcji							
» Czas reakcji	Brak możliwości wyboru									
» Jasność										
» Adaptive-Sync	Ustawiona opcja WYŁ.									
» HDCR										
Image Enhancement (Poprawianie obrazu)	OFF (WYŁ.)	<ul style="list-style-type: none"> Pozycja Poprawianie obrazu koryguje krawędzie obrazu w celu ich wyostrenia. 								
	Weak (Słabe)									
	Medium (Średnie)									
	Strong (Silne)									
	Strongest (Najsilniejsze)									

Image (Obraz)

1. poziom menu	2./3. poziom menu	Opis					
Brightness (Jasność)	0-100	<ul style="list-style-type: none"> Dostosuj odpowiednio jasność w zależności od oświetlenia otoczenia. Włączenie poniższych funkcji będzie miało wpływ na pozycję Jasność: <table border="1"> <thead> <tr> <th>Włączona funkcja</th> <th>Stan pozycji Jasność</th> </tr> </thead> <tbody> <tr> <td>» MPRT</td> <td rowspan="2">Brak możliwości wyboru</td> </tr> <tr> <td>» HDCR</td> </tr> </tbody> </table>	Włączona funkcja	Stan pozycji Jasność	» MPRT	Brak możliwości wyboru	» HDCR
			Włączona funkcja	Stan pozycji Jasność			
» MPRT	Brak możliwości wyboru						
» HDCR							
Contrast (Kontrast)	0-100	<ul style="list-style-type: none"> Dostosuj odpowiednio kontrast w celu zapewnienia komfortu podczas patrzenia. 					
Sharpness (Ostrość)	0-5	<ul style="list-style-type: none"> Pozycja Ostrość poprawia wyrazistość i szczegółowość obrazu. 					
Color Temperature (Temperatura barwowa)	Cool (Zimne)	<ul style="list-style-type: none"> Naciśnij przycisk w górę lub w dół, aby wybrać i wyświetlić podgląd efektów trybu. Naciśnij OK przycisk, aby potwierdzić i zastosować typ trybu. Pozycję Temperatura barwowa można dostosować w trybie Dostosowanie. 					
	Normal (Normalny)						
	Warm (Ciepłe)						
	Customization (Dostosowanie)		R [0-100]				
			G [0-100]				
B [0-100]							

1. poziom menu	2./3. poziom menu	Opis				
Screen Size (Wielkość ekranu)	Auto (Automat.)	<ul style="list-style-type: none"> Pozycję Wielkość ekranu można dostosować w każdym trybie, przy dowolnej rozdzielczości i Szybkość odświeżania ekranu. Włączenie funkcji Rozmiar ekranu 16:10 będzie miało wpływ na: <table border="1"> <thead> <tr> <th>Włączona funkcja</th> <th>Stan funkcji</th> </tr> </thead> <tbody> <tr> <td>» Przetaktowywanie DP</td> <td>Brak możliwości wyboru</td> </tr> </tbody> </table>	Włączona funkcja	Stan funkcji	» Przetaktowywanie DP	Brak możliwości wyboru
	Włączona funkcja		Stan funkcji			
	» Przetaktowywanie DP		Brak możliwości wyboru			
	4:3					
16:9						
16:10						

Input Source (Źródło wejścia)

1. poziom menu	2. poziom menu	Opis
HDMI™1		<ul style="list-style-type: none"> Pozycję Źródło wejścia można dostosować w każdym trybie.
HDMI™2		
DP		
Type C (w przypadku MAG321QR-QD)		
Auto Scan (Autoskanowanie)	OFF (WYŁ.)	<ul style="list-style-type: none"> W poniższych przypadkach można użyć Przycisk nawigacji w celu wybrania źródła sygnału: Gdy dla pozycji „Autoskanowanie” ustawiona jest opcja „WYŁ.”, a monitor jest w trybie oszczędzania energii. Gdy na ekranie monitora widoczny jest komunikat „Brak sygnału”.
	ON (WŁ.)	

Navi Key (Przycisk nawigacji)



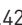

1. poziom menu	2. poziom menu	Opis
Up (W górę)	OFF (WYŁ.)	<ul style="list-style-type: none"> Wszystkie ustawienia Przycisk nawigacji można dostosować w Menu OSD.
Down (W dół)	Brightness (Jasność)	
Left (W lewo)	Game Mode (Tryb Gra)	
Right (W prawo)	Smart Crosshair (Inteligentny celownik)	
	Alarm Clock (Budzik)	
	Input Source (Źródło wejścia)	
	Refresh Rate (Szybkość odświeżania)	
	Info. On Screen (Informacje na ekranie)	
	Night Vision (Funkcja Night Vision)	
	KVM (w przypadku MAG321QR-QD)	

Setting (Ustawienie)

1. poziom menu	2. poziom menu	Opis
Language (Język)	繁體中文	<ul style="list-style-type: none"> Aby potwierdzić i zastosować ustawienie języka, należy nacisnąć OK przycisk. Pozycja Język jest ustawieniem niezależnym. Wybrane przez użytkownika ustawienie języka ma priorytet względem domyślnych ustawień fabrycznych. Po wybraniu dla pozycji Resetuj opcji Tak ustawienie Język nie zostanie zmienione.
	English	
	Français	
	Deutsch	
	Italiano	
	Español	
	한국어	
	日本語	
	Русский	
	Português	
	简体中文	
	Bahasa Indonesia	
	Türkçe	
	(Wkrótce dostępnych będzie więcej języków)	
Transparency (Przezroczystość)	0-5	<ul style="list-style-type: none"> Pozycję Przezroczystość można dostosować w każdym trybie.
OSD Time Out (Zakończ. czasu wysw. OSD)	5-30s	<ul style="list-style-type: none"> Pozycję Zakończenie czasu wyświetlania OSD można dostosować w każdym trybie.
Podświetlenie LED RGB (w przypadku MAG321QR-QD)	OFF (WYŁ.)	<ul style="list-style-type: none"> Pozycję Podświetlenie LED RGB można włączyć lub wyłączyć.
	ON (WŁ.)	
Power Button (Przycisk zasilania)	OFF (WYŁ.)	<ul style="list-style-type: none"> Po ustawieniu opcji WYŁ. naciśnięcie przycisku zasilania spowoduje wyłączenie monitora.
	Standby (Gotowość)	<ul style="list-style-type: none"> Po ustawieniu opcji Gotowość naciśnięcie przycisku zasilania spowoduje wygaszenie panelu i podświetlenia.
Info. On Screen (Informacje na ekranie)	OFF (WYŁ.)	<ul style="list-style-type: none"> Informacje o stanie monitora są wyświetlane po prawej stronie ekranu.
	ON (WŁ.)	
DP OverClocking (Przetaktowywanie DP)	OFF (WYŁ.)	<ul style="list-style-type: none"> W celu przetaktowania częstotliwości odświeżania monitora należy dla pozycji Przetaktowywanie DP ustawić opcję WŁ.
	ON (WŁ.)	

1. poziom menu	2. poziom menu	Opis
HDMI™ CEC	OFF (WYŁ.)	<ul style="list-style-type: none"> Funkcja HDMI™ CEC (ang. Consumer Electronics Control) obsługuje konsole Sony PlayStation®, Nintendo® Switch™, Xbox Series X S i różne urządzenia audio-wideo zgodne z funkcją CEC. Po ustawieniu dla funkcji HDMI™ CEC opcji WŁ.: <ul style="list-style-type: none"> Monitor będzie włączał się automatycznie, gdy włączone zostanie urządzenie CEC. Urządzenie CEC będzie przetaczać się do trybu oszczędzania energii, gdy monitor zostanie wyłączony. Jeśli podłączona jest konsola Sony PlayStation®, Nintendo® Switch™ lub Xbox Series X S, dla pozycji Tryb Gra i Tryb Pro automatycznie ustawione zostaną tryby domyślne, które będzie można później dostosować do własnych preferencji.
	ON (WŁ.)	
Reset (Resetuj)	YES (TAK)	<ul style="list-style-type: none"> Pozycję Resetuj, która umożliwia przywrócenie początkowych ustawień domyślnych menu OSD, można zastosować w każdym trybie.
	NO (NIE)	

Dane techniczne

Model	G321Q	MAG321QR-QD
Rozmiar	31,5 calowy	
Krzywizna	Płaski	
Typ panelu	IPS	
Rozdzielczość	2560 x 1440	
Współczynnik proporcji	16:9	
Jasność	300 nitów (typowa)	350 nitów (typowa)
Współczynnik kontrastu	1200:1	
Szybkość odświeżania	170 Hz (domyślna 165 Hz)	
Czas reakcji	1 ms (MPRT) 4 ms (GTG)	
Złącza We/Wy	<ul style="list-style-type: none"> • DisplayPort x1 • Złącze HDMI™ x2 • Gniazdo słuchawek x1 	<ul style="list-style-type: none"> • DisplayPort x1 • Złącze HDMI™ x2 • Port USB typu C x1 • Port USB 2.0 typu A x2 • Port USB 2.0 typu B upstream x1 • Gniazdo słuchawek x1
Kąty widzenia	178° (w poziomie), 178° (w pionie)	
DCI-P3*/sRGB	93%/ 123%	97%/ 140%
Wykończenie powierzchni	Antyrefleksyjne	
Kolory wyświetlacza	1,07 mld (8 bitów + FRC)	
Opcje zasilania monitora	19 V  3,42 A	19 V  4,74 A
Specyfikacje zasilacza	Model: DA-65C19	Model: DA-90J19
Moc wejściowa	100~240 VAC, 50~60 Hz, 1,6A	100~240 VAC, 50~60 Hz, 1,5A
Moc wyjściowa	19 V  3,42 A	19 V  4,74 A
Regulacja (nachylenie)	-5°~20°	-5°~20°

Model		G321Q	MAG321QR-QD
Regulacja (wysokość)			Od 0 do 130 mm
Regulacja (obrót)			Od -45° do 45°
Blokada Kensington		Tak	
Montaż VESA		<ul style="list-style-type: none"> • Typ płytki: 100 x 100 mm • Typ śruby: M4 x 10 mm <ul style="list-style-type: none"> • Średnica gwintu: 4 mm • Skok gwintu: 0,7 mm • Długość gwintu: 10 mm 	
Wymiary (S x W x G)		716,2 x 503,4 x 249,5 mm	716,2 x 476,0 x 233,7 mm
Waga	Netto	6,8 kg	8,5 kg
	Brutto	8,8 kg	11,2 kg
Warunki otoczenia	Działanie	<ul style="list-style-type: none"> • Temperatura: Od 0°C do 40°C • Wilgotność: Od 20% do 90%, bez kondensacji • Wysokość: Od 0 do 5000 m 	
	Przecho- wywanie	<ul style="list-style-type: none"> • Temperatura: Od -20°C do 60°C • Wilgotność: Od 10% do 90%, bez kondensacji 	

* W oparciu o standardy testowe CIE1976.

Wstępnie ustawione tryby wyświetlania



Ważne

Wszystkie dane podlegają zmianie bez uprzedniego powiadomienia.

Standard	Rozdzielczość		Tryb standardowy	
			HDMI™	DP/Type C
VGA	640x480	przy 60 Hz	V	V
		przy 67 Hz	V	V
		przy 72 Hz	V	V
		przy 75 Hz	V	V
SVGA	800x600	przy 56 Hz	V	V
		przy 60 Hz	V	V
		przy 72 Hz	V	V
		przy 75 Hz	V	V
XGA	1024x768	przy 60 Hz	V	V
		przy 70 Hz	V	V
		przy 75 Hz	V	V
SXGA	1280x1024	przy 60 Hz	V	V
		przy 75 Hz	V	V
WXGA+	1440x900	przy 60 Hz	V	V
WSXGA+	1680x1050	przy 60 Hz	V	V
Full HD	1920x1080	przy 60 Hz	V	V
		przy 120 Hz	V	V
QHD	2560x1440	przy 60 Hz	V	V
		przy 120 Hz	V	V
		przy 144 Hz	V	V
		przy 165 Hz		V
		przy 170 Hz		V*

Standard	Rozdzielczość		Tryb standardowy	
			HDMI™	DP/Type C
Rozdzielczość sygnatu wideo	480P			V
	576P			V
	720P		V	V
	1080P przy 60 Hz		V	V
	1080P przy 120 Hz		V	V
	2160P przy 30 Hz		V	
	2160P przy 50 Hz		V	
	2160P przy 60 Hz		V	

* Dla pozycji Przetaktowywanie DP należy ustawić opcję WŁ. To jest najwyższa częstotliwość odświeżania obsługiwana przez funkcję Przetaktowywanie DP. Jeśli podczas przetaktowywania wystąpi jakikolwiek błąd monitora, należy zmniejszyć częstotliwość odświeżania.

Standard	Rozdzielczość		Rozmiar standardowy 16:10	
			HDMI™	DP/Type C
WXGA	1280x800	przy 60 Hz	V	V
WXGA+	1440x900	przy 60 Hz	V	V
WSXGA+	1680x1050	przy 60 Hz	V	V
WUXGA	1920x1200	przy 60 Hz	V	V
WQXGA	2560x1600	przy 60 Hz	V	V
	2560x1600	przy 120 Hz	V	V
	2560x1600	przy 144 Hz		V
	2560x1600	przy 165 Hz		V
Rozdzielczość sygnatu wideo	480P			V
	576P			V
	720P		V	V
	1080P przy 60 Hz		V	V
	1080P przy 120 Hz		V	V
	2160P przy 30 Hz		V	
	2160P przy 50 Hz		V	
	2160P przy 60 Hz		V	

Rozwiązywanie problemów

Dioda LED zasilania jest wyłączona.

- Naciśnij ponownie przycisk zasilania monitora.
- Sprawdź, czy kabel zasilający monitora został podłączony w prawidłowy sposób.

Brak obrazu.

- Sprawdź, czy karta graficzna komputera została poprawnie zainstalowana.
- Sprawdź, czy komputer i monitor są podłączone do gniazd elektrycznych i czy są włączone.
- Sprawdź, czy kabel sygnałowy monitora został podłączony w prawidłowy sposób.
- Komputer może być w trybie oczekiwania. Naciśnij dowolny przycisk, aby uaktywnić monitor.

Obraz nie ma poprawnego rozmiaru lub nie jest wyśrodkowany na ekranie.

- Zapoznaj się z częścią Wstępnie ustawione tryby wyświetlania, aby wybrać na komputerze ustawienie odpowiednie dla monitora.

Brak obsługi Plug & Play.

- Sprawdź, czy kabel zasilający monitora został podłączony w prawidłowy sposób.
- Sprawdź, czy kabel sygnałowy monitora został podłączony w prawidłowy sposób.
- Sprawdź, czy komputer i karta graficzna są zgodne z Plug & Play.

Ikony, czcionki lub obrazy są niewyraźne, rozmyte albo występują problemy z kolorami.

- Nie korzystaj z przedłużaczy kabli wideo.
- Dostosuj jasność i kontrast.
- Dostosuj kolory RGB lub ustaw temperaturę barwową.
- Sprawdź, czy kabel sygnałowy monitora został podłączony w prawidłowy sposób.
- Sprawdź, czy styki złącza kabla sygnałowego nie są wygięte.

Monitor zaczyna migotać lub pojawiają się fale.

- Zmień częstotliwość odświeżania na odpowiednią dla monitora.
- Zaktualizuj sterowniki karty graficznej.
- Ustaw monitor z dala od urządzeń elektrycznych, które mogą powodować zakłócenia elektromagnetyczne (EMI).

Instrukcje bezpieczeństwa

- Przeczytaj starannie i gruntownie instrukcje bezpieczeństwa.
- Należy stosować się do wszystkich ostrzeżeń umieszczonych na urządzeniu lub w podręczniku użytkownika.
- Czynności serwisowe mogą wykonywać wyłącznie wykwalifikowane osoby.

Zasilanie

- Przed podłączeniem urządzenia do gniazda zasilania należy upewnić się, że napięcie zasilające jest w bezpiecznych granicach i zostało prawidłowo ustalone w przedziale 100-240 V.
- Jeśli przewód zasilający jest wyposażony we wtyczkę 3-bolcową, nie wolno usuwać bolca uziemiającego. Urządzenie musi być podłączone do uziemionego gniazda zasilania.
- Należy sprawdzić, czy system dystrybucji energii w miejscu instalacji jest wyposażony w wyłącznik automatyczny o wartościach znamionowych 120/240 V, 20 A [maks.].
- Jeśli urządzenie nie będzie używane przez dłuższy czas, należy zawsze odłączyć przewód zasilający lub wyłączyć zasilanie gniazda ściennego, aby zapewnić zerowe zużycie energii.
- Przewód zasilający należy tak poprowadzić, aby nikt przypadkiem na niego nie nadepnął i nie potknął się o niego. Nie należy stawiać niczego na przewodzie zasilającym.
- Jeśli urządzenie jest używane z zasilaczem, należy korzystać wyłącznie z zasilacza dostarczonego przez firmę MSI i zatwierdzonego do użytku z tym urządzeniem.

Bateria

Jeśli urządzenie jest wyposażone w baterię, należy zastosować specjalne środki ostrożności.

- Nieprawidłowa wymiana baterii może spowodować jej wybuch. Wymieniać można wyłącznie na baterię tego samego lub równoważnego typu zalecaną przez producenta.
- Baterii nie wolno wrzucać do ognia ani gorącego pieca, a także nie wolno jej mechanicznie zgniatać ani dzielić na części, ponieważ mogłoby to być przyczyną wybuchu.
- Baterii nie wolno zostawiać w miejscach o bardzo wysokiej temperaturze lub bardzo niskim ciśnieniu atmosferycznym, ponieważ mogłoby to doprowadzić do wybuchu albo wycieku łatwopalnego płynu lub gazu.
- Nie wolno dopuścić do potknięcia baterii. Potknięcie baterii pastylkowej grozi poważnymi oparzeniami wewnętrznymi, a nawet śmiercią. Nowe i zużyte baterie należy przechowywać poza zasięgiem dzieci.

Unia Europejska:



Baterii, zestawów baterii i akumulatorów nie należy usuwać z nieposortowanymi odpadkami domowymi. Należy skorzystać z publicznego systemu zbiórki w celu ich przekazania, recyklingu lub przetworzenia zgodnie z lokalnymi przepisami.

BSMI:



廢電池請回收

Ze względu na wymagania ochrony środowiska zużyte baterie należy zbierać oddzielnie w celu recyklingu lub specjalnego usuwania.

Kalifornia, USA:



Baterie pastylkowe mogą zawierać nadchloran i ich przetwarzanie lub usuwanie wymaga w stanie Kalifornia specjalnej obsługi.

Dalsze informacje można uzyskać pod adresem: <https://dtsc.ca.gov/perchlorate/>

Warunki otoczenia

- Aby zmniejszyć prawdopodobieństwo wystąpienia obrażeń związanych z wysokimi temperaturami lub przegrzania urządzenia, nie wolno umieszczać go na miękkiej, niestabilnej powierzchni, a także blokować jego otworów wentylacyjnych.
- Z urządzenia należy korzystać wyłącznie na twardej, płaskiej i stabilnej powierzchni.
- Aby uniknąć przewrócenia się urządzenia, należy przymocować je do biurka, ściany lub stałego obiektu za pomocą mocowania zapobiegającego przewróceniu, które odpowiednio zabezpieczy urządzenie i utrzyma je na miejscu.
- Urządzenie należy przechowywać z dala od wilgoci i nie narażać go na działanie wysokiej temperatury, aby uniknąć pożaru lub porażenia prądem.
- Nie należy pozostawiać urządzenia w miejscu bez wentylacji przy temperaturze przechowywania powyżej 60°C lub poniżej -20°C, ponieważ może to uszkodzić urządzenie.
- Maksymalna temperatura działania wynosi około 40°C.
- Przed rozpoczęciem czyszczenia urządzenia należy odłączyć wtyczkę zasilającą. Do czyszczenia urządzenia należy raczej używać miękkiej szmatki, a nie przemysłowych środków chemicznych. Nigdy nie należy wlewać płynów do otworów w obudowie, ponieważ może to uszkodzić urządzenie lub spowodować porażenie prądem elektrycznym.
- W pobliżu urządzenia nie mogą znajdować się obiekty o silnym polu magnetycznym lub elektrycznym.
- W razie wystąpienia którejkolwiek z poniższych sytuacji urządzenie powinno zostać sprawdzone przez personel serwisu:
 - Przewód zasilający lub wtyczka uległy uszkodzeniu.
 - Do wnętrza urządzenia dostał się płyn.
 - Urządzenie zostało poddane działaniu wilgoci.
 - Urządzenie nie działa poprawnie lub nie można go uruchomić zgodnie z podręcznikiem użytkownika.
 - Urządzenie zostało upuszczone i uszkodzone.
 - Urządzenie ma wyraźne oznaki uszkodzenia.

Certyfikat TÜV Rheinland

Certyfikat TÜV Rheinland dotyczący Low Blue Light (Niski poziom niebieskiego światła)

Wykazano, że światło niebieskie jest przyczyną zmęczenia i dyskomfortu oczu. Firma MSI oferuje obecnie monitory z certyfikatem TÜV Rheinland dotyczącym Niski poziom niebieskiego światła w celu zadbania o komfort widzenia i dobre samopoczucie użytkowników. Prosimy o zastosowanie się do poniższych instrukcji w celu złagodzenia objawów długotrwałej pracy przed monitorem i ekspozycji na światło niebieskie.

- Ekran należy ustawić w odległości 20–28 cali (50–70 cm) od oczu i nieco poniżej poziomu wzroku.
- Częste mruganie pomaga ograniczyć zmęczenie oczu w przypadku długotrwałego patrzenia na ekran.
- Należy robić 20-minutowe przerwy co 2 godziny.
- Podczas przerw należy kierować wzrok na odległy przedmiot i patrzeć na niego przez co najmniej 20 sekund.
- Podczas przerw należy poprzeciągać się, aby uwolnić napięcie lub złagodzić ból ciała.
- Należy korzystać z trybu Reader (Czytnik)/Anti-Blue (Ochrona przed niebieskim światłem) lub włączyć opcjonalną funkcję Niski poziom niebieskiego światła.

Certyfikat TÜV Rheinland dotyczący Flicker Free (Braku Migotania)

- Firma TÜV Rheinland przetestowała ten produkt pod kątem migotania ekranu widocznego i niewidocznego dla oka ludzkiego i będącego przyczyną zmęczenia oczu.
- Firma TÜV Rheinland opracowała zestaw testów, które określają minimalne normy dla różnych zakresów częstotliwości. Zestaw testów został opracowany w oparciu o normy międzynarodowe lub powszechne w branży, które zostały podwyższone.
- Produkt został poddany testom w laboratorium zgodnie z tymi kryteriami.
- Wyrażenie „brak migotania” potwierdza, że w przypadku urządzenia nie występuje określone za pomocą normy widoczne ani niewidoczne migotanie w zakresie częstotliwości 0–3000 Hz przy różnych ustawieniach jasności.
- Brak migotania nie będzie występował po włączeniu funkcji Zapob. rozm. obrazu/MPRT. (Dostępność funkcji Zapob. rozm. obrazu/MPRT zależy od modelu).



Flicker Free

www.tuv.com

Informacje dotyczące przepisów

Zgodność z CE

Urządzenie to spełnia wymogi dyrektywy Rady w sprawie zbliżenia ustawodawstw państw członkowskich odnoszących się do kompatybilności elektromagnetycznej (2014/30/UE), dyrektywy niskonapięciowej (2014/35/UE), dyrektywy ErP (2009/125/WE) i dyrektywy RoHS (2011/65/UE). Urządzenie to zostało poddane testom, które wykazały jego zgodność z normami zharmonizowanymi dla urządzeń technologii informacyjnej opublikowanymi w dyrektywach w Dzienniku Urzędowym Unii Europejskiej.



Oświadczenie FCC-B o zakłóceniach częstotliwości radiowych

Urządzenie to zostało poddane testom, które stwierdziły, że jest zgodne z ograniczeniami wyznaczonymi dla urządzeń cyfrowych klasy B w części 15 przepisów FCC. Ograniczenia te zostały wyznaczone, aby zapewniać odpowiednie zabezpieczenie przed szkodliwymi zakłóceniami w instalacjach domowych. Urządzenie generuje, wykorzystuje oraz może wytwarzać energię częstotliwości radiowej i, jeśli nie będzie zainstalowane i używane ściśle według zaleceń instrukcji, może powodować zakłócenia komunikacji radiowej. Jednakże, nie gwarantuje się, że nie wystąpią zakłócenia w określonej instalacji. Jeśli więc urządzenie powoduje szkodliwe zakłócenia w odbiorze radia lub telewizji, których przyczynę można potwierdzić wyłączając i włączając urządzenie, użytkownik może spróbować wyeliminować zakłócenie przez zastosowanie co najmniej jednego z wymienionych poniżej sposobów:



- Obrócenie lub przemieszczenie anteny odbiorczej.
- Zwiększenie odległości pomiędzy urządzeniem a odbiornikiem.
- Podłączenie urządzenia do gniazdka zasilającego znajdującego się w innym obwodzie elektrycznym niż ten, do którego podłączony jest odbiornik telewizyjny lub radiowy.
- Konsultacja z dostawcą lub doświadczonym technikiem RTV w celu uzyskania pomocy.

Uwaga 1

Zmiany i modyfikacje bez odpowiedniej, specjalnej akceptacji jednostek odpowiedzialnych za zgodność mogą unieważnić prawo użytkownika do korzystania z urządzenia.

Uwaga 2

Dla zachowania zgodności z limitami emisji należy używać wyłącznie ekranowanych kabli i przewodów prądu zmiennego.

To urządzenie jest zgodne z częścią 15 przepisów FCC. Jego działanie podlega dwóm następującym warunkom:

1. to urządzenie nie może powodować szkodliwych zakłóceń i
2. to urządzenie musi być odporne na odbierane zakłócenia, w tym na zakłócenia, które mogą spowodować jego niepożądane działanie.

Oświadczenie WEEE

Na mocy unijnej dyrektywy o użytym sprzęcie elektronicznym i elektronicznym 2012/19/UE, zużyty sprzęt elektryczny i elektroniczny nie może być utylizowany jako część odpadów komunalnych. W związku z tym producenci takiego sprzętu mają obowiązek go odbierać po zakończeniu okresu eksploatacji.



Informacje o substancjach chemicznych

Zgodnie z przepisami dotyczącymi substancji chemicznych, takimi jak przepisy UE REACH (Przepisy WE Nr 1907/2006 Parlamentu Europejskiego i Rady Europy), MSI udostępnia informacje o substancjach chemicznych pod adresem: <https://csr.msi.com/global/index>

Energooszczędność produktu

- Zmniejszone zużycie energii podczas używania i w trybie wstrzymania
- Ograniczone użycie substancji szkodliwych dla środowiska i dla zdrowia
- Łatwy demontaż i recykling
- Zmniejszone zużycie zasobów naturalnych poprzez zachęcanie do recyklingu
- Zwiększona żywotność produktu, poprzez łatwe aktualizacje
- Zmniejszona ilość trwałych odpadów, dzięki polityce zwrotów

Polityka ochrony środowiska

- Produkt został zaprojektowany tak, aby umożliwić wielokrotne użycie części i właściwe przetwarzanie, dlatego też nie należy go wyrzucać po zakończeniu żywotności.
- Użytkownicy powinni skontaktować się z lokalnym autoryzowanym punktem zbiórki do celów recyklingu i usuwania zużytych produktów.
- W celu uzyskania dalszych informacji dotyczących przetwarzania należy przejść do witryny firmy MSI i zlokalizować najbliższego dystrybutora.
- Informacje dotyczące prawidłowej utylizacji, zwrotu, przetwarzania i demontażu produktów firmy MSI użytkownicy mogą też uzyskać pod adresem gpcontdev@msi.com.



Ostrzeżenie!

Zbyt długie korzystanie z monitora może wpływać na wzrok.

Zalecenia:

1. Co 30 minut pracy przed monitorem należy robić 10-minutowe przerwy.
2. Dzieci w wieku poniżej 2 lat nie powinny korzystać z monitora. W przypadku dzieci w wieku co najmniej 2 lat czas spędzony przed monitorem powinien być ograniczony do mniej niż jednej godziny dziennie.

Prawa autorskie i informacje na temat znaków towarowych

Copyright © Micro-Star Int'l Co., Ltd. Wszelkie prawa zastrzeżone. Logo MSI to zastrzeżony znak towarowy firmy Micro-Star Int'l Co., Ltd. Wszystkie pozostałe wspomniane znaki i nazwy mogą być znakami towarowymi odpowiednich właścicieli. Firma nie udziela żadnych gwarancji, wyrażonych ani dorozumianych, odnośnie dokładności lub kompletności. Firma MSI zastrzega sobie prawo do wprowadzania zmian w niniejszym dokumencie bez uprzedniego powiadomienia.

Pomoc techniczna

Po wystąpieniu problemu z produktem i nieuzyskaniu rozwiązania z podręcznika użytkownika należy skontaktować się ze sprzedawcą lub z lokalnym dystrybutorem. W celu uzyskania dalszych wskazówek można także przejść na stronę <https://www.msi.com/support/>.