

TAKE CARE!

ბაბიბო

GB	Electronic scale	2
PL	Waga elektroniczna	3
BG	Електронна везна	4
CZ	Digitální váha	5
DE	Elektronische Wiege	6
ES	Báscula electrónica	7
FR	Balance électronique	8
GE	ელექტრონული სასწორი	9
GR	Ηλεκτρονική ζυγαριά	10
HR	Elektronska vaga	11
HU	Digitális babamérleg	12
LT	Elektroninės svarstyklės	13
LV	Elektroniskie svāri	14
NL	Elektronische weegschaal	15
PT	Balança eletrónica	16
RO	Cântar electric	17
RU	Весы электронные	18
SE	Elektronisk våg	19
SK	Digitálna váha	20
TR	Elektronik tartı	21
UA	Весы электронные	22
XS	Elektronska vaga	23

Read the user's manual and warnings before using the device for the first time. Pay special attention to safety tips to avoid accidents and/or damage to the product when using it. Keep the user's manual for reference purposes!

The modern electronic scales are a device for checking the baby's weight. The device is especially useful for weighing infants and premature babies, where the weight is an exceptionally important development factor.

With your needs in mind, we created a product that is easy to use, accurate and highly reliable. The scales have a taring function across the entire weighing range. The scales automatically lock the result for easier reading. We used our best efforts to make sure the product is of top quality, comfortable and safe during weighing.

The weight limit (max. 20 kg) is designed for babies.

TECHNICAL DATA

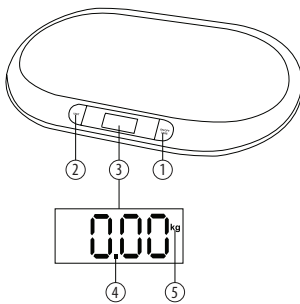
- Maximal load of the tray - 20 kg
- Minimal load - 0.1 kg
- Weighing accuracy - 0.01 kg
- Measuring unit - kg / lb
- Automatic deactivation after 25 seconds
- Hold function (easier weighing of moving babies - the result is automatically locked)
- Taring function
- Power - 2 x 1.5 V AAA batteries
- Large 60 x 21 mm LCD display
- Dimensions - 550 x 330 x 27 mm

SAFETY PRECAUTIONS

- Use to the product for its intended purpose.
- Do not overload the scales.
- The maximal load is 20 kg.
- Avoid shaking or hitting the scales.
- Do not submerge in water.
- When in storage, do not place anything on the scales.
- Do not use or store the scales in humid environment.
- The optimal temperature for operating and storing the scales is from 5°C to 30°C.
- When in use, the scales should be placed on flat, dry and hard surface.

ELEMENTS OF THE SCALES

1. ON/OFF button, taring button
2. Measuring unit button
3. LCD display
4. Weight display
5. Kg / Lb / St:Lb



Przed pierwszym użyciem urządzenia koniecznie zapoznaj się dokładnie z instrukcją użytkowania i ostrzeżeniami. Szczególną uwagę poświęć wskazówkom dotyczącym bezpieczeństwa, by podczas użytkowania urządzenia zapobiec wypadkom i/lub uniknąć uszkodzeniu produktu. Zachowaj instrukcję do wglądu w celach informacyjnych!

Nowoczesna elektroniczna waga przeznaczona jest do kontroli wagi dziecka. Szczególnie polecana jest w okresie niemowlęcym oraz wśród wcześniaków, kiedy to waga dziecka jest niezwykle istotnym wskaźnikiem jego rozwoju.

Z myślą o Waszych potrzebach stworzyliśmy produkt łatwy w obsłudze, dokładny i niezawodny. Waga posiada funkcję tarowania w całym zakresie pomiarowym. Waga automatycznie blokuje wynik ważenia, umożliwiając jego spokojny odczyt. Zadbaliśmy o najwyższą jakość produktu, zapewniającą wygodę i bezpieczeństwo podczas ważenia.

Waga przystosowana jest do ważenia niemowląt (maksymalne obciążenie 20 kg).

DANE TECHNICZNE

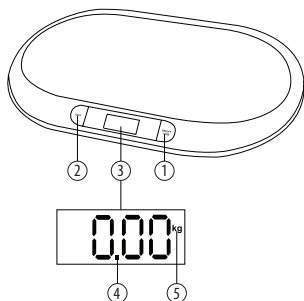
- Maksymalne obciążenie 20 kg dla tacy dla niemowląt
- Minimalne obciążenie – 0,1 kg
- Dokładność pomiaru 0,01 kg
- Jednostki miary – kg / lb
- Automatyczne wyłączenie po 25 sekundach
- Funkcja HOLD (ułatwia ważenie ruszającego się dziecka – automatycznie blokuje wynik)
- Funkcja tarowania
- Zasilanie – 2 x 1,5 V AAA
- Duży wyświetlacz LCD 60 x 21 mm
- Wielkość wagi 550 x 330 x 27 mm

ŚRODKI OSTROŻNOŚCI

- Stosuj urządzenie zgodnie z przeznaczeniem.
- Nie przeciążaj wagi.
- Maksymalne obciążenie to 20 kg
- Nie narażaj wagi na wstrząsy i uderzenia.
- Nie zanurzaj wagi w wodzie.
- Nie umieszczaj na wadze innych przedmiotów podczas jej składowania.
- Nie używaj ani nie przechowuj wagi w wilgotnym środowisku.
- Optymalna temperatura środowiska pracy oraz przechowywania wagi: od 5°C do 30°C
- Waga w trakcie ważenia powinna stać na równej, suchej i twardej powierzchni.

BUDOWA WAGI

1. Włącznik / wyłącznik, przycisk tarowania
2. Jednostka wagi
3. Wyświetlacz
4. Wskaźnik wagi
5. Kg / Lb / St:Lb



Преди първото използване на уреда непременно се запознайте внимателно с инструкцията за употреба и предупрежденията. Обърнете особено внимание на упътванията за безопасност, за да предотвратите нещастните случаи и/или да избегнете повредата на уреда по време на употребата му. Запазете инструкцията за справка с информационна цел!

Съвременната електронна везна е предназначена за контролиране на теглото на детето. Препоръчва се най-вече за бебета и преждевременно родени деца, при които теглото е изключително съществен показател за развитието на детето.

В отговор на Вашите потребности създадохме продукт, който е лесен за употреба, точен и надежден. Везната има функция тара за целия диапазон на претегляне. Везната автоматично блокира резултата от претеглянето, което дава възможност за спокойното му отчитане. Създадохме продукт с най-високо качество, осигуряващ удобство и безопасност по време на претегляне.

Везната е пригодена за претегляне на бебета (максималното натоварване е 20 кг).

ТЕХНИЧЕСКИ ДАННИ

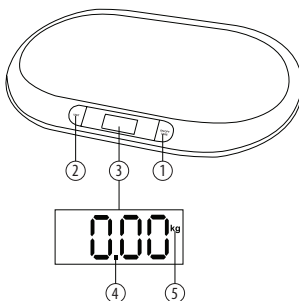
- Максимално натоварване 20 кг на панера за бебета
- Минимално натоварване – 0,1 кг
- Точност на измерване 0,01 кг
- Мерни единици – kg/lb
- Автоматично изключване след 25 секунди
- Функция HOLD (улеснява претеглянето на детето, което се движи, – автоматично блокира резултата)
- Функция тара
- Захранване – 2 x 1,5 V AAA
- Голям LCD дисплей 60 x 21 мм
- Размери на везната 550 x 330 x 27 мм

ПРЕДПАЗНИ МЕРКИ

- Употребявайте уреда съгласно предназначението му.
- Не претоварвайте везната.
- Максималното натоварване е 20 кг.
- Не излагайте везната на сътресения и удари.
- Не потапяйте везната във вода.
- Не слагайте върху везната други предмети при съхраняването ѝ.
- Не употребявайте и не съхранявайте везната във влажна среда.
- Оптимална температура на средата на работа и съхраняване на везната: от 5°C до 30°C
- По време на претегляне везната трябва да стои на равна, суха и твърда повърхност.

УСТРОЙСТВО НА ВЕЗНАТА

1. Превключвател, бутон тара
2. Единица за тегло
3. Дисплей
4. Индикатор на теглото
5. Kg / Lb / St.Lb



Před prvním použitím zařízení se nevyhnutelně obeznámte s instrukcemi a upozorněními. Speciální pozornost věnujte doporučením týkajícím se bezpečnosti, abyste během používání zařízení předešli nehodám a/nebo poškození výrobku. Instrukce jsi odložte pro informační účely!

Moderní digitální váha je určena pro kontrolu váhy dítěte. Je speciálně doporučena pro děti v kojeneckém věku a pro předčasně narozené děti, pro které je váha mimořádně důležitým ukazovatelem jejich vývoje.

Mysleli jsme na vaše potřeby, a proto jsme vyrobili výrobek s jednoduchou obsluhou, přesný a neporuchový. Váha má funkci tara v celém rozsahu vážení. Váha automaticky blokuje výsledek vážení a poskytuje jeho pokojné odčítání. Záleželo nám na co nejvyšší kvalitě výrobku, a proto jsme zabezpečili pohodlí a bezpečí během vážení.

Váha je přizpůsobena pro vážení kojenců (maximální zátěž 20 kg).

TECHNICKÉ ÚDAJE

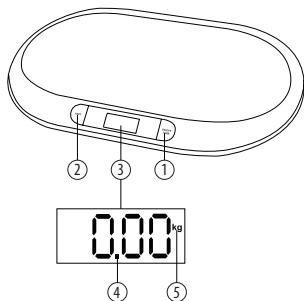
- Maximální zatížení 20 kg pro táč pro kojence
- Minimální zatížení – 0,1 kg
- Přesnost měření 0,01 kg
- Měrné jednotky – kg/lb
- Automatické vypínání po 25 vteřinách
- Funkce HOLD (ulehčuje vážení pohybujícího se dítěte – automaticky blokuje výsledek)
- Funkce tara
- Napájení – 2 x 1,5 V AAA
- Velký LCD displej 60 x 21 mm
- Velikost váhy 550 x 330 x 27 mm

BEZPEČNOSTNÍ UPOZORNĚNÍ

- Používejte zařízení v souladu s jeho určením.
- Nepřetěžujte váhu.
- Maximální zatížení je 20 kg.
- Chraňte váhu před otřesy a nárazy.
- Neponořte váhu do vody.
- Nekladte na váhu další předměty během jejího skladování.
- Nepoužívejte ani neskladujte váhu ve vlhkém prostředí.
- Optimální teplota pracovního prostředí a skladování váhy: 5°C až 30°C.
- Váha musí během vážení stát na rovném, suchém a tvrdém povrchu.

KONSTRUKCE VÁHY

1. Vypínač, tlačítko tara
2. Jednotka váhy
3. Displej
4. Ukazovatel váhy
5. Kg/ Lb/ St:Lb



Lesen Sie vor der ersten Verwendung des Geräts die Gebrauchsanweisung und Warnungen sorgfältig durch. Beachten Sie besonders die Sicherheitshinweise, um Unfälle zu vermeiden und / oder Produktschäden während des Gebrauchs zu vermeiden. Bewahren Sie die Anweisungen zu den Informationszwecken auf!

Moderne elektronische Waagen dient zur Kontrolle des Gewichts des Kindes. Es wird besonders für Säuglinge und Frühgeborenen empfohlen, wenn das Gewicht des Babys ein extrem wichtiger Indikator für seine Entwicklung ist.

Mit dem Gedanken an Ihre Bedürfnisse haben wir ein benutzungseinfaches, genaues und zuverlässiges Produkt geschaffen. Die Waage verfügt über die Tara-Funktion für den gesamten Messbereich. Die Waage blockiert automatisch das Wiegeergebnis und lässt es ruhig ablesen. Wir haben uns um die höchste Qualität des Produkts gekümmert und sorgen für Komfort und Sicherheit beim Wiegen.

Die Waage eignet sich zum Wiegen von Säuglingen (maximale Belastung 20 kg).

TECHNISCHE DATEN

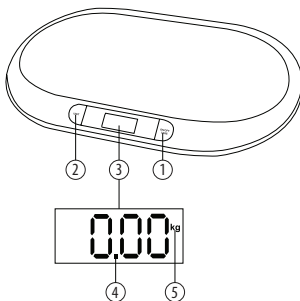
- Maximale Belastung 20 kg des Tablett
- Minimalne Belastung – 0,1 kg
- Messungsgenauigkeit 0,01 kg
- Messeinheiten – kg/ lb
- Automatisches Ausschalten nach 25 Sekundaen
- Funkcjon HOLD (erleitet das Wiegen eines Babys, das sich bewegt - automatische Blockierung des Ergebnisses)
- Tara-Funktion
- Versorgung – 2 x 1,5 V AAA
- Großes LCD-Display 60 x 21 mm
- Größe 550 x 330 x 27 mm

WARNHINWEISE

- Verwenden Sie das Gerät bestimmungsgemäß.
- Überladen Sie die Waage nicht.
- Die maximale Belastung beträgt 20 kg
- Setzen Sie die Waage auf keine Erschütterungen oder Stöße aus.
- Tauchen Sie die Waage nicht in Wasser.
- Legen Sie keine anderen Gegenstände auf die Waage, wenn sie gelagert wird.
- Verwenden oder lagern Sie die Waage nicht in einer feuchten Umgebung.
- Optimale Temperatur der Arbeitsumgebung und Lagergewicht: von 5 °C bis 30 °C
- Während des Wiegens sollte sich die Waage auf einer ebenen, trockenen und harten Oberfläche befinden

AUFBAU DER WAAGE

1. Ein- / Ausschaltetaste, Tara-Taste
2. Wiegeeinheit
3. Display
4. Gewichtsanzeige
5. Kg / Lb / St:Lb



Antes de usar el dispositivo por primera vez, lea atentamente las instrucciones de uso y las advertencias. Preste especial atención a las instrucciones de seguridad para evitar accidentes y / o evitar daños al producto durante el uso. ¡Guarde las instrucciones de uso para una posible consulta en el futuro!

Esta báscula electrónica moderna está diseñada para controlar el peso del niño. Se la recomendamos especialmente durante la primera infancia y para pesar bebés prematuros, cuando el peso del bebé es un indicador extremadamente importante de su desarrollo.

Pensando en sus necesidades, hemos creado un producto fácil de usar, preciso y confiable. La báscula tiene una función de tara en todo el rango de medición. La báscula bloquea automáticamente el resultado del pesaje, lo que le permite leerlo fácilmente. Aseguramos la máxima calidad del producto, garantizando confort y seguridad durante el pesaje.

La báscula es adaptada para pesar niños (carga máxima 20 kg).

FICHA TÉCNICA

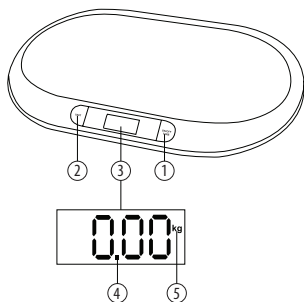
- Carga máxima 20 kg para una bandeja de bebés
- Carga mínima – 0,1 kg
- Precisión de la medición 0.01 kg
- Unidades de medición – kg/lb
- Desconexión automática después de 25 segundos
- Función HOLD (facilita el pesaje del niño que se está moviendo; bloquea automáticamente el resultado)
- Función de tara
- Alimentación – 2 x 1,5V AAA
- Pantalla LCD grande 60 x 21 mm
- Tamaño de la báscula pesabebés 550 x 330 x 27 mm

MEDIDAS DE SEGURIDAD

- Utilice el dispositivo según lo previsto.
- No sobrecargue la báscula
- Carga máxima es de 20 kg
- No someta la báscula a choques o golpes
- No sumerja en el agua
- No coloque otras cosas encima de la báscula cuando esté almacenada
- No utilice ni almacene la báscula en un ambiente húmedo.
- Temperatura óptima del entorno de trabajo y almacenamiento de la báscula es la de 5°C a 30°C
- Durante el pesaje, la báscula debe estar colocada sobre una superficie plana, seca y dura

CONSTRUCCIÓN DE BÁSCULA

1. Interruptor de encendido/apagado, botón tara
2. Unidad de peso
3. Pantalla
4. Indicador de peso
5. Kg / Lb / St: Lb



Avant la première utilisation du pèse-bébé, lisez la notice ainsi que tous les avertissements. Faites surtout attention à l'ensemble des indications concernant la sécurité permettant de prévenir les accidents et/ou d'altérer le bon fonctionnement du produit lors de son utilisation. Garder la notice aux fins d'information!

Cette balance moderne électronique sert à contrôler le poids du bébé. Son utilisation est notamment recommandée aux nourrissons et prématurés dont le poids constitue l'indicateur essentiel de croissance.

Souhaitant répondre à vos besoins, nous avons conçu un produit fiable, précis et d'utilisation facile. Le présent pèse-bébé possède la fonction Tare en rapport avec tout le périmètre de mesure. Le programme du pèse-bébé bloque le résultat de la pesée permettant sa lecture sereine. Nous assurons un produit de qualité, garantissant le confort et la sécurité de la pesée.

La balance est adaptée au pesage des bébés (charge maximale 20 kg).

DONNÉES TECHNIQUES

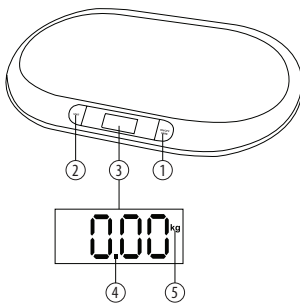
- Charge maximale pour le plateau bébé : 20 kg
- Charge minimale : -0,1 kg
- Précision de la pesée : 0,01 kg
- Unité de mesure : kg/lb
- Arrêt automatique de l'appareil au bout de 25 secondes
- Fonction HOLD (pour pouvoir mesurer le poids de bébé même quand il bouge – blocage automatique des résultats)
- Fonction Tare
- Alimentation – 2 piles x 1,5 V AAA
- Grand écran LCD 60 x 21 mm
- Dimensions de l'appareil 550 x 330 x 27 mm

PRÉCAUTIONS

- L'appareil doit être utilisé conformément à sa destination.
- Ne pas surcharger la balance.
- Charge maximale : 20 kg.
- Eviter les secousses et chocs de l'appareil.
- Ne pas immerger la balance dans l'eau.
- Lors de sa conservation, ne pas placer d'autres objets au-dessus de l'appareil.
- Ne pas utiliser ni conserver la balance dans un environnement humide.
- La température optimale de l'environnement de travail et de conservation de la balance va de 5°C à 30°C.
- Au moment de la pesée, poser la balance à un endroit de surface lisse, sèche et dure.

CONSTRUCTION DU PÈSE-BÉBÉ

1. Bouton marche/arrêt, Tare
2. Unité de masse
3. Écran d'affichage
4. Indicateur de poids
5. Kg/Lb / St:Lb



პირველ გამოყენებამდე დეტალურად გაეცანით ინსტრუქციასა და სიფრთხილის ზომებს. განსაკუთრებული ყურადღება დაეთმეთ სიფრთხილის ზომებს, რათა სასწორის გამოყენებისას თავიდან აირიდოთ უზედური შემთხვევები/ თავიდან აიცილოთ ტექნიკის დაზიანება. შეინახეთ ინსტრუქცია დამატებითი ინფორმაციის მიღების მიზნით.

თანამედროვე ელექტრონული სასწორი განკუთვნილია ზავშვის წონის საკონტროლებისათვის. განსაკუთრებით მიზანშეწონილია მისი გამოყენება ჩვილ ბავშვებსა და დღნაკულულებში, მაშინ, როდესაც ზავშვის წონა ძალიან მნიშვნელოვანია და დიდ როლს თამაშობს მის განვითარებაში.

თქვენო მოთხოვნების გათვალისწინებით, ელექტრონული სასწორი არის მსუბუქი, ადვილად გამოსაყენებადი, დეტალური და საიმედო. ელექტრონულ სასწორს აქვს ე.წ. tare - განულების ფუნქცია. სასწორი ავტომატურად ბლოკავს აწონვის მარეწებელს, რათა აუჩქარებლად მოხდეს მისი წაკითხვა. ჩვენ ვიზრუნეთ პროდუქტის უმაღლეს ხარისხზე აწონვისას კომფორტისა და უსაფრთხოების უზრუნველყოფის მიზნით.

ელექტრონული სასწორი განკუთვნილია ჩვილების ასაწონად (სასწორის მაქსიმალური დატვირთვაა 20კგ)

ტექნიკური მონაცემები

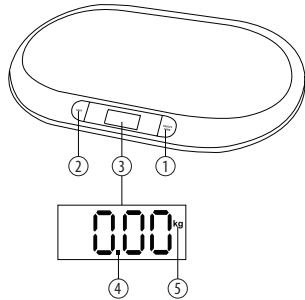
- მაქსიმალური დათვირთვა/წონა - 20 კგ (ჩვილების ასაწონად)
- მინიმალური დატვირთვა/წონა - 0,1 კგ
- გაზომვის/აწონვის სიზუსტე 0,01 კგ
- აწონვის/გაზომვის ერთეული: kg/ lb
- 25 წამის შემდეგ ავტომატური გამორთვა
- ფუნქცია HOLD (მომრავი ჩვილის აწონვას უფრო ადვილს ხდის - წონის მარეწებელი იბლოკება)
- ე.წ. TARE - განულების ფუნქცია
- ენერგიის წყარო - 2 x 1,5 V AAA
- დიდი LCD ეკრანი 60 x 21 8მ
- სასწორის ზომები 550 x 330 x 27 8მ

სიფრთხილის ზომები

- გამოიყენეთ სასწორი ინსტრუქციის შესაბამისად
- არ გადაწინით სასწორი
- მაქსიმალური წონა/დატვირთვა - 20 კგ
- სასწორის დაცემა ან რამეზე მირტყმა არასასურველია
- ნუ დაასველებთ სასწორს
- სასწორზე სხვა ნივთებს ნუ დადებთ
- სასწორს ტენიან ადგილას ნუ შეინახავთ და ნუ გამოიყენებთ
- ელექტრონული სასწორის შენახვის ოპტიმალური ტემპერატურაა: 5 °C - 30 °C

სასწორის აღწერა

1. ჩართვა/გამორთვა, განულების დილაკი
2. წონის ერთეული
3. დისკლეი
4. წონის მარეწებელი
5. კგ/ფუნტი/სტოუნინ/ფუნტი



Πριν την πρώτη χρήση οπωσδήποτε διαβάστε προσεκτικά τις οδηγίες χρήσης και τις προειδοποιήσεις. Επικεντρωθείτε στις υποδείξεις που αφορούν την ασφάλεια, ώστε κατά την χρήση της συσκευής να προλάβετε ατυχήματα και/ή να αποφύγετε φθορές του προϊόντος. Διατηρήστε τις οδηγίες για μελλοντική χρήση!

Η ψηφιακή ηλεκτρονική Ζυγαριά προορίζεται για τον έλεγχο του βάρους του παιδιού. Ενδείκνυται ειδικά για την βρεφική ηλικία και για τα πρόωρα γεννημένα παιδιά όταν το βάρος του παιδιού είναι εξαιρετικά σημαντικός δείκτης της ανάπτυξης του.

Σκεφτόμενοι τις ανάγκες σας δημιουργήσαμε ένα προϊόν εύρηστο, με ακρίβεια και αξιοπιστία. Η Ζυγαριά έχει λειτουργία απόβαρου σε όλο το διάστημα μέτρησης. Η Ζυγαριά μπλοκάρει αυτόματα το αποτέλεσμα του ζυγίσματος, ώστε να είναι δυνατή η ανάγνωσή του με ησυχία. Φροντίσαμε για την ύψιστη ποιότητα του προϊόντος, η οποία εγγυάται άνεση και ασφάλεια κατά το ζύγισμα.

Η Ζυγαριά είναι προσαρμοσμένη για το ζύγισμα βρεφών (το μέγιστο βάρος 20 kg).

ΤΕΧΝΙΚΑ ΣΤΟΙΧΕΙΑ

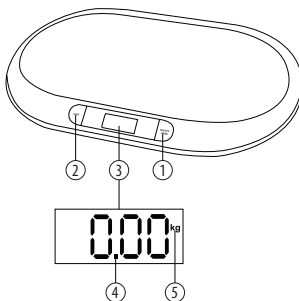
- Μέγιστο βάρος 20 kg για τον δίσκο για βρέφη
- Ελάχιστο βάρος - 0,1 kg
- Ακρίβεια μέτρησης 0,01 kg
- Μονάδες μέτρησης - kg/lb
- Αυτόματη απενεργοποίηση μετά από 25 δευτερόλεπτα
- Λειτουργία HOLD (διευκολύνει το ζύγισμα του παιδιού που κινείται - το αποτέλεσμα μπλοκάρεται αυτόματα)
- Λειτουργία απόβαρου
- - 2 x 1,5 V AAA
- Μεγάλη οθόνη LCD 60 x 21 mm
- Μέγεθος ζυγαριάς 550 x 330 x 27 mm

ΜΕΤΡΑ ΑΣΦΑΛΕΙΑΣ

- Χρησιμοποιείτε σύμφωνα με την χρήση.
- Μην υπερφορτώνετε την Ζυγαριά.
- Το μέγιστο βάρος είναι 20 Kg
- Μην εκθέτετε την Ζυγαριά σε κραδασμούς και χτυπήματα.
- Μην βουτάτε την Ζυγαριά σε νερό.
- Μην τοποθετείτε στην Ζυγαριά άλλα αντικείμενα κατά την αποθήκευσή της.
- Μην χρησιμοποιείτε ή μην διατηρείτε την Ζυγαριά σε υγρό περιβάλλον.
- Η ιδανική θερμοκρασία περιβάλλοντος εργασίας και διατήρησης Ζυγαριάς: από 5°C έως 30°C
- Η Ζυγαριά κατά την διάρκεια του ζυγίσματος θα πρέπει να βρίσκεται σε επίπεδη, ξηρή και σκληρή επιφάνεια.

ΠΕΡΙΓΡΑΦΗ ΤΗΣ ΖΥΓΑΡΙΑΣ

1. Κουμπί απ/ενεργοποίησης, κουμπί απόβαρου
2. Μονάδα βάρους
3. Οθόνη
4. Δείκτης Ζυγαριάς
5. Kg / Lb / St:Lb



Prije uporabe uređaja prvi put, pažljivo pročitajte upute za uporabu i upozorenja. Obratite posebnu pozornost na sigurnosne upute kako biste spriječili nezgode i/ili izbjegli oštećenja proizvoda tijekom uporabe. Zadržite pakiranje u informativne svrhe!

Moderna elektronska vaga je namijenjena za kontrolu djetetove težine. Posebno se preporučuje za dojenčadi i prerano rođenu djecu, kada je težina bebe iznimno važan pokazatelj njegova razvoja.

Razmišljajući o vašim potrebama, izradili smo proizvod koji je jednostavan za upotrebu, precizan i pouzdan. Vaga ima funkciju tariranja u cijelom opsegu mjerenja. Vaga automatski blokira rezultat vaganja, omogućujući mirno jednostavno očitavanje. Vodili smo brigu o najvišoj kvaliteti proizvoda, osiguravajući udobnost i sigurnost tijekom vaganja.

Vaga je prikladna za vaganje dojenčadi (maksimalno opterećenje 20 kg).

TEHNIČKI PODACI

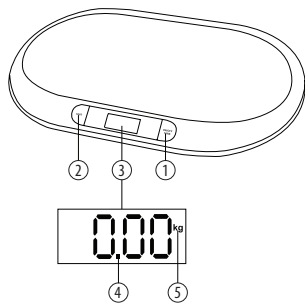
- Maksimalno 20 kg na pladnju za bebe
- Minimalno opterećenje - 0,1 kg
- Točnost mjerenja 0,01 kg
- Jedinice mjere - kg/lb
- Automatsko isključivanje nakon 25 sekundi
- HOLD funkcija (olakšava vaganje pokretnog djeteta - automatski blokira rezultat)
- Funkcija tariranja
- Napajanje - 2 x 1,5 V AAA
- Veliki LCD zaslon od 60 x 21 mm
- Dimenzije vage: 550 x 330 x 27 mm

MJERE OPREZA

- Koristite uređaj u skladu s namjenom.
- Nemojte preopteretiti uređaj.
- Maksimalno opterećenje iznosi 20 kg
- Ne podvrgavajte vagu potresima ili udarcima.
- Nemojte uranjati vagu u vodu.
- Nemojte stavljati druge predmete na vagu tijekom skladištenja.
- Nemojte koristiti ili skladištiti vagu u vlažnom okruženju.
- Optimalna temperatura radne okoline i mjesta skladištenja: od 5 °C do 30 °C
- Tijekom mjerenja, vaga treba biti na ravnoj, suhoj i tvrdoj podlozi.

KONSTRUKCIJA VAGE

1. Prekidač za uključivanje /isključivanje, gumb tare
2. Jedinica težine
3. Zaslon
4. Pokazivač težine
5. Kg/Lb/St/Lb



Használat előtt kérjük, figyelmesen olvassa el a használati utasításban leírt előírásokat és figyelmeztetéseket. Különös figyelmet fordítva a biztonsági javaslatokra, megelőzve a baleseteket és/vagy a termék sérülését a termék használata közben. Az útmutatót tartsa meg a később felmerülő kérdések miatt és helyezze biztonságos helyre!

Ez a korszerű mérleg a gyerekek súlyának méréséhez használható. Különösen ajánlott csecsemők és koraszülöttek súlyának nyomon követéséhez, amikor a testsúly változása különösen fontos fejlődési mutató.

A terméket úgy terveztük, hogy könnyen kezelhető, pontos és megbízható babamérleget nyújtson vásárlóink számára. A mérleg táratömeg funkcióval rendelkezik. A mérleg automatikus súly blokkoló funkcióval rendelkezik, amely segíti a pontos mérést akkor is, ha a baba izeg-mozog. A termék készítésekor arra törekedtünk, hogy magas minőségű eszközt készítsünk, mellyel kényelmes és biztonságos a mérés.

A mérleg csecsemők méréséhez készült (maximális terhelése 20 kg).

MŰSZAKI ADATOK

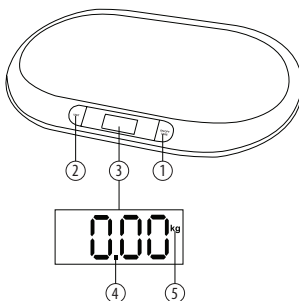
- Maximális terhelés: 20 kg a csecsemőknek készült tálcán
- Minimális terhelés: 0,1 kg
- Mérés pontossága: 0,01 kg
- Méricségek: kg/lb
- A mérleg 25 másodperc elteltével automatikusan kikapcsol.
- A HOLD funkció által könnyebbé válik a baba mérése - automatikusan blokkolja az eredményt)
- Táratömeg funkcióval rendelkezik
- Energiaforrás/Áramforrás - 2 x 1,5 V AAA
- Nagy LCD kijelző 60 x 21 mm
- A mérleg mérete: 550 x 330 x 27 mm

FIGYELMEZTETÉSEK

- A készüléket a rendeltetésének megfelelően használja!
- Ne terhelje túl a mérleget!
- Maximális terhelése: 20 kg
- Ne tegye ki a mérleget rázkódás és ütés kockázatának!
- Ne merítse vízbe a mérleget!
- Használaton kívüli készüléken ne tároljon egyéb tárgyakat!
- Ne használja, illetve ne tárolja nedves körülmények között!
- Az optimális működési és tárolási hőmérséklete 5 °C fok és 30 °C fok közötti.
- A pontos méréshez mindenkor vízszintes, száraz és kemény felületet használjon!

A MÉRLEG FELÉPÍTÉSE

1. Be-/kikapcsoló gomb, táratömeg gombja
2. Méricségek
3. Kijelző
4. Mérleg kijelzője
5. Kg/lb/St: lb



Prieš pirmą įrenginio panaudojimą atidžiai susipažinkite su vartojimo instrukcija ir įspėjimais. Ypatingą dėmesį pašvęskite nurodymams susijusiems su saugumu, kad įrenginio vartojimo metu būtų užkirstas kelias nelaimingiems atsitikimams ir/arba įrenginio pažeidimams. Išaugokite instrukciją, kad prirėikūs galėtumėte ja pasinaudoti informacijos tikslu!

Šiuolaikiškos elektroninės svarstyklės yra skirtos kontroliuoti vaiko svorį. Ypač rekomenduojamas kūdikystės laiku bei neišnešiotų naujagimių atvejais, kai vaiko svoris yra nepaprastai esmingas jo vystymosi rodiklis.

Atsižvelgdami į Jūsų poreikius, sukūrėme lengvai aptarnaujamą, tikslų ir patikimą gaminį. Svarstyklės turi taros masės atėmimo funkciją visame matavimo diapazone. Svarstyklės automatiškai blokuoja svėrimo rodmenį, tuo būdu užtikrinamas ramus jo perskaitymas. Pasirūpinome, kad būtų užtikrinta aukščiausia gaminio kokybė, garantuojanti patogumą ir saugumą svėrimo metu.

Svarstyklės yra pritaikytos naujagimiams sverti (maksimali apkrova 20 kg).

TECHNINIAI DUOMENYS

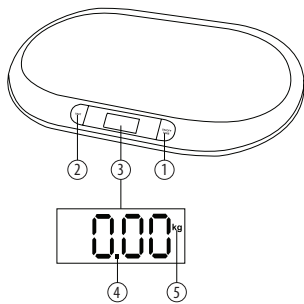
- Maksimali apkrova naujagimio padėklui - 20 kg
- Mažiausia apkrova – 0,1 kg
- Matavimo tikslumas: 0,01 kg
- Matavimo vienetas – kg/lb
- Automatiškas išjungimas po 25 sekundžių
- Funkcija HOLD (palengvina judančio kūdikio svėrimą – automatiškai blokuoja rodmenį)
- Taravimo funkcija
- Maitinimas – 2 x 1,5 V AAA
- Didelis LCD vaizduoklis 60 x 21 mm
- Svarstyklių matmenys 550 x 330 x 27 mm

ATSARGUMO PRIEMONĖS

- Vartok įrenginį pagal paskirtį.
- Neperkrauk svarstyklių.
- Maksimali apkrova – 20 kg.
- Saugok svarstyklės nuo sukretimų ir smūgių.
- Nenardink svarstyklių į vandenį.
- Svarstyklių sandėliavimo metu nedėk ant jų jokių pašalinių daiktų.
- Nevartok ir nelaikyk svarstyklių drėgnoje aplinkoje.
- Optimali darbo aplinkos ir svarstyklių laikymo temperatūra: nuo 5 °C iki 30 °C.
- Svarstyklės svėrimo metu turi stovėti ant lygaus, sauso ir kieto paviršiaus.

SVARSTYKLIŲ KONSTRUKCIJA

1. Įjungiklis / išjungiklis, taravimo mygtukas
2. Svorio vienetas
3. Vaizduoklis
4. Svarstyklių rodmuo
5. Kg / Lb / St-Lb



Pirms ierīces pirmās lietošanas uzmanīgi izlasiet lietošanas norādījumus un brīdinājumus. Īpaša uzmanība ir jāpievērš drošības ievērošanas norādēm, lai ierīces lietošanas laikā izvairītos no negadījumiem un/vai novērstu produkta bojājumus. Saglabājiet instrukciju informatīviem nolūkiem!

Mūsdienīgi elektroniskie svāri, kas paredzēti bērna svara kontrolēšanai. Īpaši ieteicami jaundzimušajiem un priekšlaicīgi dzimušiem bērniem, kad bērnu svārs ir ārkārtīgi svarīgs to attīstības rādītājs.

Domājot par Jūsu vajadzībām, esam izveidojuši precīzu, uzticamu un viegli lietojamu produktu. Svāri ir aprīkoti ar tarēšanas funkciju visā mērījuma diapazonā. Tie automātiski bloķē svēršanas rādījumu un ļauj mierīgi to nolasīt. Mēs esam parūpējušies par produkta augstāko kvalitāti, nodrošinājuši ērtu tā lietošanu un drošību svēršanas laikā.

Svāri ir piemēroti zīdaiņu svēršanai (maksimālā pieļaujamā slodze 20 kg).

TEHNISKIE RĀDĪTĀJI

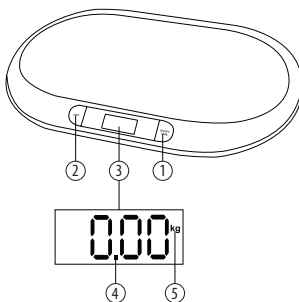
- Maksimāli pieļaujamā slodze kopā ar zīdaiņu svēršanas paplāti 20 kg
- Minimālā slodze – 0,1 kg
- Mērījuma precizitāte 0,01 kg
- Mērvienība – kg/lb
- Automātiska izslēgšana pēc 25 sekundēm
- Funkcija HOLD (atvieglo kustībā esoša bērna svēršanu-automātiski bloķē rādījumu)
- Tarēšanas funkcija
- Jauda – 2 x 1,5 V AAA
- Liels displejs LCD 60 x 21 mm
- Svāru izmērs 550 x 330 x 27 mm

UZMANĪBU

- Lietot ierīci saskaņā ar tās paredzēto mērķi.
- Nepārslogot svārus.
- Maksimālā slodze 20 kg
- Nepakļaut svārus vibrācijām un triecieniem.
- Nemērcēt svārus ūdenī.
- Nelikt priekšmetus uz svāriem to uzglabāšanas laikā.
- Nelietot no neuzglabāt svārus mitrā vidē.
- Optimāla svāru uzglabāšanas un darba vides temperatūra: no 5°C līdz 30°C
- Lietošanas laikā svāriem ir jāatrodas uz gludas, sausas un cietas virsmas.

SVĀRU UZBŪVE

1. Izslēdzējs / izslēdzējs, tarēšanas poga
2. Svāru vienība
3. Displejs
4. Svāru rādītājs
5. Kg / Lb / St/Lb



Lees voor het eerste gebruik van het toestel zorgvuldig de gebruikershandleiding en de waarschuwingen door. Lees bijzonder aandachtig de veiligheidsaanwijzingen om tijdens het gebruik van het toestel ongevallen en/of beschadiging van het product te voorkomen. Bewaar de gebruikershandleiding voor latere raadpleging!

De moderne elektronische weegschaal is bestemd om het gewicht van een kind te controleren. Ze is in het bijzonder aan te bevelen voor baby's en prematuren, wanneer het gewicht van het kind een uiterst belangrijke aanwijzing is voor zijn ontwikkeling.

Om tegemoet te komen aan uw behoeften hebben we een product ontworpen dat gemakkelijk te bedienen is en precieze en betrouwbare resultaten geeft. De weegschaal heeft een tarrafunctie voor het hele meetbereik. De weegschaal blokkeert automatisch het weegresultaat, zodat het gemakkelijk kan worden afgelezen. We garanderen een product van hoge kwaliteit, dat comfort en veiligheid biedt tijdens het wegen.

De weegschaal is geschikt om baby's te wegen (maximale belasting tot 20 kg).

TECHNISCHE GEGEVENS

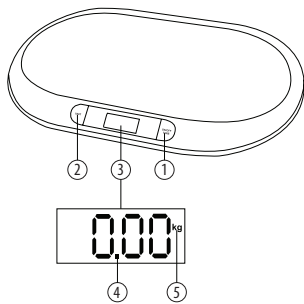
- Maximale belasting 20 kg voor de schaal voor baby's
- Minimale belasting - 0,1 kg
- Meetprecisie - 0,01 kg
- Meeteenheden - kg/lb
- Automatische uitschakeling na 25 seconden
- Functie HOLD (vergemakkelijkt het wegen wanneer het kind beweegt - blokkeert automatisch het resultaat)
- Tarrafunctie
- Voeding - 2 x 1,5 V AAA
- Groot lcd-scherm 60 x 21 mm
- Grootte van de weegschaal 550 x 330 x 27 mm

VOORZORGSMAATREGELEN

- Gebruik het toestel volgens zijn bestemming.
- Overbelast de weegschaal niet.
- Maximale belasting tot 20 kg.
- Stel de weegschaal niet bloot aan schokken en stoten.
- Dompel de weegschaal niet onder in water.
- Plaats geen andere voorwerpen boven op de weegschaal wanneer ze is weggeborgen.
- Gebruik of berg de weegschaal niet op in een vochtige omgeving.
- Optimale omgevingstemperatuur om de weegschaal te gebruiken en op te bergen: van 5 °C tot 30 °C.
- De weegschaal moet tijdens het wegen op een vlak, droog en hard oppervlak staan.

BOUW VAN DE WEEGSCHAAL

1. Schakelaar aan/uit, tarra-knop
2. Weegeenheid
3. Display
4. Gewichtopgave
5. Kg / Lb / St:Lb



Antes da primeira utilização do dispositivo, leia com atenção o manual de utilização e os respetivos avisos. Leia com maior atenção as indicações relativas à segurança para prevenir, durante a utilização do dispositivo, acidentes e/ou evitar danificação do produto. Guardar o manual para a próxima consulta!

Esta moderna balança eletrónica foi projetada para controlar o peso do bebé. É especialmente dedicada para bebés e bebés prematuros quando o peso é um indicador de desenvolvimento extremamente importante.

A pensar nas suas necessidades, concebemos um produto fácil de usar, preciso e fiável. A balança é equipada com função de tarar em todo o alcance de medição. A balança bloqueia automaticamente o resultado de pesagem, permitindo assim uma leitura tranquila. Tivemos o cuidado de fabricar um produto da mais alta qualidade que garante conforto e segurança durante a pesagem.

A balança foi concebida para pesar bebés (a carga máxima são 20 kg).

CARACTERÍSTICAS TÉCNICAS

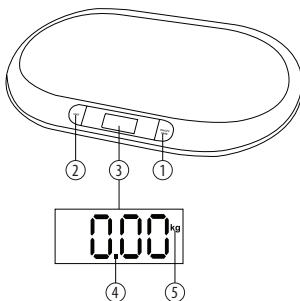
- A carga máxima são 20 kg para o prato da balança.
- Peso mínimo - 0,1kg
- Precisão de medição 0,01 kg
- Unidades de medida - kg/lb
- Desligamento automático passados 25 segundos.
- Função HOLD (facilita a pesagem de um bebé a mexer-se - bloqueia o resultado automaticamente).
- Função de tara
- Alimentação - 2 x 1,5 V AAA
- Ecrã grande LCD 60 x 21 mm
- Dimensões da balança 550 x 330 x 27 mm

MEDIDAS DE PRECAUÇÃO

- Utilize o dispositivo para a finalidade prevista.
- Não sobrecarregue a balança.
- Peso máximo são 20 kg.
- Não exponha a balança aos choques e batimentos.
- Não mergulhe a balança em água.
- Não coloque outros objetos na balança enquanto é guardada.
- Não utilize nem guarde a balança em ambiente húmido.
- Temperatura ideal do ambiente de trabalho e de armazenamento da balança: de 5 °C a 30 °C.
- Durante a pesagem a balança deve estar colocada sobre uma superfície lisa, seca e dura.

CONSTRUÇÃO DA BALANÇA

1. Interruptor de ligar / Interruptor de desligar, botão de tarar
2. Unidade de peso
3. Visor
4. Indicador do peso
5. Kg / Lb / St:Lb



Înainte de prima utilizare a dispozitivului este necesar să luați la cunoștință cu exactitate instrucțiunile de utilizare și precauțiile. O atenție deosebită trebuie acordată indicațiilor referitoare la siguranță, pentru a preveni accidentele și/sau a evita defectarea dispozitivului în timpul utilizării. Păstrați instrucțiunile în scopuri informative!

Acest cântar electric modern este destinat pentru controlul greutateii copilului. Recomandat în special pentru nou-născuți și pentru cei născuți prematur, când greutatea copilului este un indicator al dezvoltării sale extraordinar de important.

Cu gândul la nevoile dumneavoastră am creat un produs simplu de utilizat precis și fiabil. Cântarul deține funcția TARA pentru întreaga gamă de măsurare. Cântarul blochează automat rezultatul cântării, permițând o citire ușoară a lui. Am fost preocupat de un nivel înalt al calității produsului, asigurând confortul și siguranța în timpul cântării.

Cântarul este destinat pentru cântărirea nou-născuților (greutatea maximă 20 de kg)

DATE TEHNICE

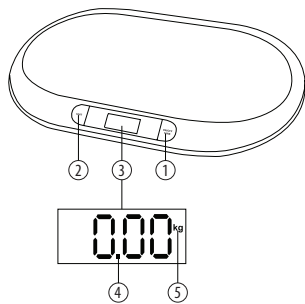
- Greutatea maximă 20 kg pentru tăvițele pentru nou-născuți
- Greutatea minimă – 0,1 kg
- Precizia măsurătorii 0,01 kg
- Unități de măsură – kg / lb
- Oprire automată după 25 de secunde
- Funcția HOLD (facilitează cântărirea copilului aflat în mișcare – blochează automat rezultatul)
- Funcția TARA
- Alimentare – 2 x 1,5 V AAA
- Ecran LCD mare 60 x 21 mm
- Dimensiunea cântarului 550 x 330 x 27 mm

MĂSURI DE PRECAUȚIE

- Utilizați dispozitivul în scopul în care a fost destinat.
- Nu supraîncărcați cântarul
- Greutatea maximă este de 20 kg
- Nu expuneți cântarul la șocuri și impacturi
- Nu scufundați cântarul în apă.
- Nu puneți pe cântar alte elemente în timpul depozitării sale
- Nu utilizați și nu depozitați cântarul într-un mediu umed
- Temperatura optimă a mediului de lucru sau de depozitare a cântarului: de la 5 °C până la 30 °C.
- În timpul cântării, cântarul ar trebui să stea pe o suprafață uniformă, uscată și tare.

COMPONENȚA CÂNTARULUI

1. Butonul de Pornire/Oprire, comutatorul pentru funcția TARA
2. Unitatea greutateii
3. Ecranul
4. Indicatorul greutateii
5. Kg / Lb / St:Lb



Перед первым использованием устройства обязательно тщательно ознакомьтесь с инструкцией по обслуживанию и предупреждениями. Обратите особое внимание на указания, касающиеся безопасности, во избежание травм и повреждения устройства при его использовании. Сохраните инструкцию в информационных целях.

Современные электронные весы, предназначенные для контролирования веса ребёнка. Особенно рекомендуется в грудном возрасте и среди недоношенных детей, для которых их вес является особо важным показателем развития.

Учитывая Ваши потребности, мы создали устройство, удобное в обслуживании, точное и надёжное. Весы оснащены функцией тарирования во всём диапазоне измерения. Весы автоматически фиксируют результат измерения, позволяя легко его прочитать. Мы позаботились о высочайшем качестве изделия, обеспечивающем удобство и безопасность взвешивания.

Весы предназначены для взвешивания грудных детей (максимальная нагрузка 20 кг).

ТЕХНИЧЕСКИЕ ХАРАКТЕРИСТИКИ

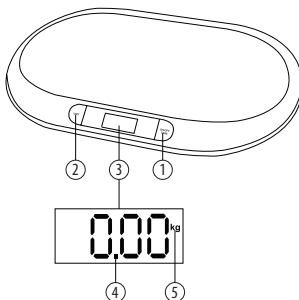
- Максимальная нагрузка 20 кг (для подставки)
- Минимальная нагрузка 0,1 кг
- Точность измерения 0,01 кг
- Единица измерения кг/фунт
- Автоматическое выключение по истечении 25 секунд
- Функция HOLD (облегчает взвешивание двигающегося ребёнка, автоматически фиксируя результат)
- Функция тарирования
- Питание 2 x 1,5 В AAA
- Большой ЖК-дисплей 60 x 21 мм
- Размеры весов 550 x 330 x 27 мм

МЕРЫ ПРЕДОСТОРОЖНОСТИ

- Используйте устройство по назначению.
- Не перегружайте весы.
- Максимальная нагрузка составляет 20 кг.
- Не подвергайте весы тряске и ударам.
- Не погружайте весы в воду.
- Не ставьте на весы другие предметы при их хранении.
- Не храните весы и не пользуйтесь ними во влажной среде.
- Оптимальная температура для работы и хранения весов от 5 °C до 30 °C
- Во время взвешивания весы должны стоять на ровной, сухой и твёрдой поверхности.

УСТРОЙСТВО ВЕСОВ

1. Выключатель, кнопка тарирования
2. Единица измерения
3. Дисплей
4. Указатель весов
5. Kg / Lb / St/Lb



Läs noga igenom bruksanvisningen och varningarna innan du använder instrumentet för första gången. Var särskilt uppmärksam på säkerhetsanvisningarna vid användning av instrumentet för att förebygga olyckor och/eller undvika skador på produkten. Spara bruksanvisningen för framtida referens!

Modern elektronisk våg avsedd för att kontrollera barnets vikt. Den rekommenderas särskilt för användning under spädbarnstiden och bland för tidigt födda barn när barnets vikt är en oerhört viktig indikator för barnets utveckling.

Vi har skapat en lättanvänd, exakt och pålitlig produkt med tanke på dina behov. Vågen har tareringsfunktion över hela mätområdet. Vågen läser automatiskt resultatet under vägningen så att avläsning sker i lugn och ro. Vi har tagit hand om produktens högsta kvalitet som garanterar komfort och säkerhet under vägningen.

Vågen är anpassad för att väga spädbarn (max. belastning 20 kg).

TEKNISKA DATA

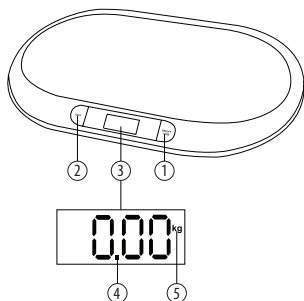
- Max. belastning 20 kg, bricka för spädbarn
- Min. belastning – 0,1 kg
- Mätnoggrannhet 0,01 kg
- Måttenheter – kg/lb
- Automatisk avstängning efter 25 sekunder
- HOLD-funktion (underlättar vägning om barnet rör på sig - läser automatiskt resultatet)
- Tareeringsfunktion
- Strömförsörjning – 2 x 1,5 V AAA
- Stor LCD-display 60 x 21 mm
- Vågens storlek 550 x 330 x 27 mm

FÖRSIKTIGHETSÅTGÄRDER

- Använd instrumentet för dess avsedda ändamål.
- Överbelasta inte vågen.
- Max. belastning är 20 kg.
- Utsätt inte vågen för stötar eller slag.
- Doppa inte vågen i vatten.
- Placera inte andra föremål på vågen under lagring.
- Använd eller förvara inte vågen i fuktigt miljö.
- Optimal temperatur i miljö där vågen ska användas och lagras: från 5°C till 30°C
- Vågen ska stå på en jämn, torr och hård yta under vägningen.

VÅGENS KONSTRUKTION

1. På / av-knapp, tareringsknapp
2. Viktenhet
3. Display
4. Viktindikator
5. Kg / Lb / St:Lb



Pred prvým použitím zariadenia sa bezpodmienečne oboznámte s inštrukciami na používanie a upozoreniami. Osobitnú pozornosť venujte odporúčaniam týkajúcim sa bezpečnosti, aby ste počas používania zariadenia predišli nehodám a/alebo poškodeniu výrobku. Inštrukcie si odložte pre informačné účely!

Moderná digitálna váha je určená na kontrolu váhy dieťaťa. Je špeciálne odporúčaná pre deti v dojčenskom veku a pre predčasne narodené deti, pre ktoré je váha mimoriadne dôležitým ukazovateľom ich vývoja.

Mysleli sme na vaše potreby, a preto sme vyrobili produkt jednoduchý na obsluhu, presný a bezporuchový. Váha má funkciu tara v celom rozsahu váženia. Váha automaticky blokuje výsledok váženia, čo umožňuje jeho pokojné odčítanie. Snažili sme sa zaistiť čo najvyššiu kvalitu výrobku, a preto sme zabezpečili pohodlie a bezpečnosť počas váženia.

Váha je prispôbená na váženie dojčiat (maximálne zaťaženie do 20 kg).

TECHNICKÉ ÚDAJE

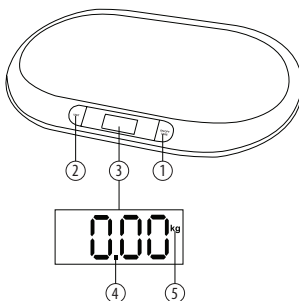
- Maximálne zaťaženie 20 kg pre podložku pre dojčiatá
- Minimálne zaťaženie – 0,1 kg
- Presnosť merania 0,01 kg
- Merné jednotky – kg/lb
- Automatické vypínanie po 25 sekundách
- Funkcia HOLD (uľahčuje váženie pohybujúceho sa dieťaťa – automaticky blokuje výsledok)
- Funkcia tara
- Napájanie – 2 x 1,5V AAA
- Veľký LCD displej 60 x 21 mm
- Veľkosť váhy 550 x 330 x 27 mm

BEZPEČNOSTNÉ UPOZORNENIA

- Používajte zariadenie v súlade s jeho určením.
- Nepreťažujte váhu.
- Maximálne zaťaženie je 20 kg.
- Chráňte váhu pred otrasmí a nárazmi.
- Neponárajte váhu do vody.
- Nekladte na váhu ďalšie predmety počas jej skladovania.
- Nepoužívajte ani neskladujte váhu vo vlhkom prostredí.
- Optimálna teplota pracovného prostredia a uchovávanía váhy: od 5 °C do 30 °C.
- Váha musí počas váženia stáť na rovnom, suchom a tvrdom povrchu.

KONŠTRUKCIA VÁHY

1. Vypínač, tlačidlo tara
2. Jednotka váhy
3. Displej
4. Ukazovateľ váhy
5. Kg/Lb/St:Lb



Cihazın ilk kullanımından önce kullanım talimatı ve uyarıları dikkatlice okuyunuz. Kullanım sırasında kazalardan ve cihazın arızalarından kaçınmak için özellikle güvenlik talimatlarına dikkat ediniz. İleride referans olması için talimatı saklayınız!

Modern elektronik tartı çocuk tartmak için tasarlanmıştır. Özellikle çocuğun ağırlığının doğru gelişiminin önemli bir göstergesi olan bebek dönemi ve erken doğmuş bebekler için önerilir.

İlk olarak Sızlerin ihtiyaçlarınızı göz önüne alarak kullanımı kolay, kesin ve güvenilir bir ürün tasarladık. Tartı tüm ölçüm aralığında dara fonksiyonuna sahiptir. Tartı, tartım sonucunu rahat okumak için sonucu otomatik olarak abluka eder. Tartım kolaylığını ve güvenliğini sağlamak için ürünün en yüksek kalitesine özen gösterdik.

Tartı bebek tartmak için (maksimum yükü 20 kg) tasarlanmıştır.

TEKNİK BİLGİLER

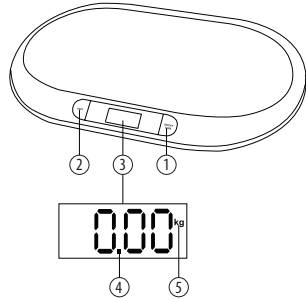
- Bebekler için maksimum yükü 20 kg
- Minimum yükü - 0,1 kg
- Ölçüm doğruluğu - 0,01 kg
- Ölçü birimleri - kg / lb
- Otomatik kapama 25 saniyeden sonra
- HOLD fonksiyonu (hareket eden çocuğun tartılmasını kolaylaştırır ve sonucu abluka eder)
- Dara fonksiyonu
- Güç kaynağı - 2 x 1,5V AAA
- Büyük LCD ekranı 60 x 21 mm
- Tartı ebatı 550 x 330 x 27 mm

ÖNLEMLER

- Cihazı amacına göre kullanınız
- Cihazı aşırı bir şekilde yüklemeyiniz
- Maksimum yükü 20 kg
- Tartıyı sarsım ve darbeye maruz bırakmayınız
- Tartıyı saklarken üzerine başka bir şey yerleştirmeyiniz
- Tartıyı nemli bir ortamda kullanmayınız ve saklamayınız
- Optimum kullanım ve saklama sıcaklığı 5-30°C
- Tartım sırasında tartı düz, kuru ve sağlam bir yerde bulunmalıdır

TARTI YAPISI

1. Açma / Kapatma, dara tuşu
2. Ölçü birimi
3. Ekran
4. Ağırlık göstergesi
5. Kg / lb / St:lb



Перед первым использованием устройства обязательно тщательно ознакомьтесь с инструкцией по обслуживанию и предупреждениями. Обратите особое внимание на указания, касающиеся безопасности, во избежание травм и повреждения устройства при его использовании. Сохраните инструкцию в информационных целях.

Современные электронные весы, предназначенные для контролирования веса ребёнка. Особенно рекомендуется в грудном возрасте и среди недоношенных детей, для которых их вес является особо важным показателем развития.

Учитывая Ваши потребности, мы создали устройство, удобное в обслуживании, точное и надёжное. Весы оснащены функцией тарирования во всём диапазоне измерения. Весы автоматически фиксируют результат измерения, позволяя легко его прочитать. Мы позаботились о высочайшем качестве изделия, обеспечивающем удобство и безопасность взвешивания.

Весы предназначены для взвешивания грудных детей (максимальная нагрузка 20 кг).

ТЕХНИЧЕСКИЕ ХАРАКТЕРИСТИКИ

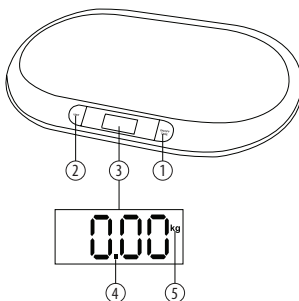
- Максимальная нагрузка 20 кг (для подставки)
- Минимальная нагрузка 0,1 кг
- Точность измерения 0,01 кг
- Единица измерения кг/фунт
- Автоматическое выключение по истечении 25 секунд
- Функция HOLD (облегчает взвешивание двигающегося ребёнка, автоматически фиксируя результат)
- Функция тарирования
- Питание 2 x 1,5 В AAA
- Большой ЖК-дисплей 60 x 21 мм
- Размеры весов 550 x 330 x 27 мм

МЕРЫ ПРЕДОСТОРОЖНОСТИ

- Используйте устройство по назначению.
- Не перегружайте весы.
- Максимальная нагрузка составляет 20 кг.
- Не подвергайте весы тряске и ударам.
- Не погружайте весы в воду.
- Не ставьте на весы другие предметы при их хранении.
- Не храните весы и не пользуйтесь ними во влажной среде.
- Оптимальная температура для работы и хранения весов от 5 °C до 30 °C
- Во время взвешивания весы должны стоять на ровной, сухой и твёрдой поверхности.

УСТРОЙСТВО ВЕСОВ

1. Выключатель, кнопка тарирования
2. Единица измерения
3. Дисплей
4. Указатель весов
5. Kg / Lb / St:Lb



XS

Elektronska vaga

Pre upotrebe uređaja po prvi put pažljivo pročitajte uputstva za upotrebu i upozorenja. Posebno obratite pažnju na bezbednosne upute za sprečavanje udesa i/ili izbegavanje oštećenja proizvoda tokom upotrebe. Zadržite uputstva za za korišćenje u cilju informisnja!

Moderna elektronska svga je namenjena da kontroliše težinu deteta. Posebno se preporuča tokom dojenačkog doba i u slučaju preranog poroda, kada je težina bebe izuzetno važan indikator njegovog razvoja.

Razmišljali smo o vašim potrebama, napravili smo proizvod koji je jednostavan za upotrebu, tačan i pouzdan. Vaga ima funkciju taringa tokom celog mernog područja. Vaga automatski blokira rezultat vaganja, što omogućava mirno čitanje. Pobrinali smo se za najviši kvalitet proizvoda, obezbeđujući udobnost i sigurnost tokom vaganja.

Vaga je pogodna za merenje dojenčadi (maksimalno opterećenje 20 kg).

TEHNIČKI PODACI

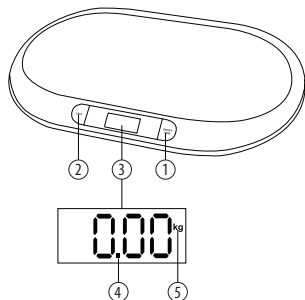
- Maksimalno opterećenje 20 kg na ležaju za bebe
- Minimalno opterećenje - 0,1 kg
- Tačnost merenja 0.01 kg
- Jedinice mere - kg/lb
- Automatsko isključivanje nakon 25 sekundi
- HOLD funkcija (olakšava vaganje pokretnog deteta - automatski blokira rezultat)
- Taring funkcija
- Napajanje - 2 x 1,5 V AAA
- Veliki LCD ekran od 60 k 21 mm
- Dimenzije vage: 550 x 330 k 27 mm

MERE PREDOSTROŽNOSTI

- Koristite uređaj u skladu s namenom.
- Ne preopterećujte vagu.
- Maksimalno opterećenje je 20 kg
- Ne podvrgavajte vagu trešenju ili udarcima.
- Ne potapajte vagu u vodu.
- Nemojte stavljati druge predmete na vagu kada je uskladištena.
- Nemojte koristiti ili uskladištavati vagu u vlažnom okruženju.
- Optimalna temperatura radnog okruženja i skladištenja vage: od 5 °C do 30 °C
- Tokom merenja, vaga mora biti na ravnoj, suvoj i tvrdj površini.

KONSTRUKCIJA VAGE

1. Prekidač za uključivanje/isključivanje, tara dugme
2. Jedinica težine
3. Ekran
4. Indikator težine
5. Kg / Lb / St:Lb





Babyono
ul. Kowalewicka 13
60-002 Poznań

Karta gwarancyjna Waga elektroniczna

Data sprzedaży

Pieczętka sklepu

1. Podstawą do złożenia reklamacji jest dokładnie wypełniona karta gwarancyjna zawierająca datę zakupu, pieczętkę sklepu, podpis sprzedającego z załączonym paragonem lub innym dowodem zakupu.
2. Karta gwarancyjna wypełniona w sposób nieprawidłowy lub niepełny jest nieważna.
3. Babyono udziela gwarancji na okres 24 m-cy licząc od daty zakupu urządzenia.
4. Firma dokonuje napraw gwarancyjnych w terminie 21 dni od daty dostarczenia urządzenia do punktu napraw, a okres gwarancyjny zostanie przedłużony o czas naprawy.
6. Gwarancja nie obejmuje:
 - uszkodzeń mechanicznych powstałych z nieprawidłowego użytkowania, niezgodnego z instrukcją obsługi,
 - stwierdzonych modyfikacji i zmian konstrukcyjnych produktu lub napraw wykonywanych poza siedzibą Babyono,
 - uszkodzeń wynikłych z działania czynników zewnętrznych: zanieczyszczeń, promieni słonecznych, wilgotności.
7. Użytkownik przekazując urządzenie z niniejszą kartą gwarancyjną do punktu serwisowego w celu dokonania naprawy gwarancyjnej akceptuje wszystkie powyższe warunki udzielonej gwarancji.
8. Produkt zgłaszany w punkcie serwisowym należy oddać w stanie czystym.
9. Sprzedawca odpowiada za niezgodność towaru konsumpcyjnego z umową jedynie w przypadku jej stwierdzenia przed upływem dwóch lat od wydania tego towaru kupującemu; termin ten biegnie na nowo w razie wymiany towaru. Gwarancja nie wyłącza, nie ogranicza ani nie zawiesza uprawnień kupującego wynikających z niezgodności towaru z umową.
10. Gwarancja obejmuje obszar całej Rzeczypospolitej. Punkt serwisowy: Babyono, ul. Kowalewicka 13, 60-002 Poznań.

Data przyjęcia

Data dokonanej naprawy

Szczegóły dotyczące naprawy

Przedłużenie gwarancji

Cat. No 612

Customer service:
+48 61 83 90 520
info@babyono.pl
www.babyono.com

Babyono
Kowalewicka 13
60-002 Poznań
Poland