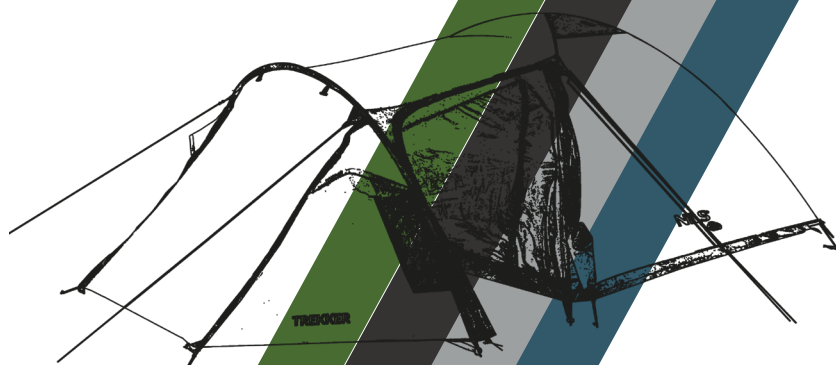


NILS®



NC6012 TREKKER

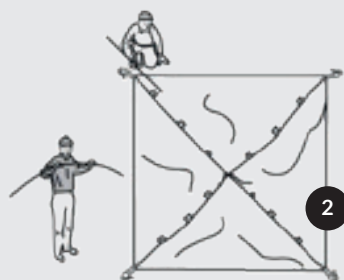


PL INSTRUKCJA

DE GEBRAUCHSANLEITUNG

EN USER MANUAL

CZ NÁVOD



PL MONTAŻ

- 1 Wyjmij namiot z torby. Rozłóż namiot na podłożu. Upewnij się że wszystkie zamki namiotu są otwarte. Przelóż pałki z włókna szklanego przez rękawy namiotu.
- 2 W każdym rogu namiotu znajduje się pierścień z jednym uchwytem. Włóż końcówkę każdego pałki do uchwyty i postaw wewnętrzny namiot używając zaczepów.
- 3 Przelóż pałki przez zewnętrzny tropik i rozłóż go nad wewnętrznym namiotem. Przywiąż każdą z linek odpowiednio do pałków.
- 4 Użyj łączonych linek i śledzi aby zabezpieczyć namiot na podłożu.

DEMONTAŻ

Składamy namiot odwrotnie do kolejności rozkładania, przy wkładaniu do torby zachowujemy szczególną ostrożność.

- 1 Zdemontuj linki i wyjmij śledzie z podłoża, aby namiot się wypłaszczył.
- 2 Wsuń wszystkie pałki z rękawów. Zdemontuj tropik.
- 3 Zwiń namiot i następnie wsadź namiot oraz pałki do torby.

EN ASSEMBLED

- 1 Remove the tent from carry bag. Spread tent out on the floor. Make sure all the zips are open. Push the fibre glass poles well together.
- 2 In each corner there is a ring with 1 stick. Place pole ends into the hooks and stand up the inner tent using the hook clips onto the poles.
- 3 Push the pole through the outer flysheet and put the outer tent over the inner tent. Tie each rope onto the pole.
- 4 Use the ropes and pegs provided to secure the tent to the ground.

DISASSEMBLY

Disassembly the tent in the reverse order of assembling, be especially careful when putting it in the bag.

- 1 Dismantle the ropes and remove the pegs from the ground so that the tent is flattened.
- 2 Pull all poles out of the sleeves. Disassemble the outer flysheet.
- 3 Roll up the tent and then put the tent and poles in the bag.

DE MONTAGE

- 1 Nehmen Sie das Zelt aus der Tasche heraus. Legen Sie das Zelt auf dem Boden. Vergewissern Sie sich, dass alle Zeltreißverschlüsse offen sind. Fädeln Sie die Gestänge aus Glasfaser durch die Material-Kanäle des Zelttes ein.
- 2 An jeder Ecke des Zelttes befindet sich ein Ring mit einem Griff. Stecken Sie das Ende jedes Gestänges in den Griff und stellen Sie das Innenzelt mithilfe der Verschlüsse auf (Abb. a).
- 3 Fädeln Sie die Gestänge durch das Außenzelt ein und spannen Sie es über das Innenzelt. Binden Sie jede der Abspannleine entsprechend an den Gestängen fest.
- 4 Verwenden Sie die gelieferten Abspannleinen und Heringe, um das Zelt am Boden zu befestigen.

DEMONTAGE

Falten Sie das Zelt in umgekehrter Reihenfolge zusammen. Gehen Sie besonders vorsichtig vor, wenn Sie es in die Tasche packen.

- 1 Entfernen Sie die Abspannleinen und die Heringe aus dem Boden, damit das Zelt flach wird.
- 2 Nehmen Sie alle Gestänge aus den Material-Kanälen heraus. Entfernen Sie das Außenzelt.
- 3 Rollen Sie das Zelt zusammen und packen Sie das Zelt und die Gestänge in die Tasche.

CZ MONTÁŽ

- 1 Vyměte stan z tašky. Stan položte na podlahu. Zkontrolujte, zda jsou všechny zipy stanu otevřené. Skloaminátové tyče provlékněte rukávy stanu.
- 2 V každém rohu stanu je kroužek s čepem. Nasadte konec každé tyče na čep a postavte vnitřní stan pomocí háčků (obr. a).
- 3 Provlekněte tyče tropikem (vnějším stanem) a rozprostřete jej nad vnitřním stanem. Každě z lan přivažte k poukům odpovídajícím způsobem.
- 4 Dodávaná lanka a kolíky použijte k napnutí a připevnění stanu.

DEMONTÁŽ

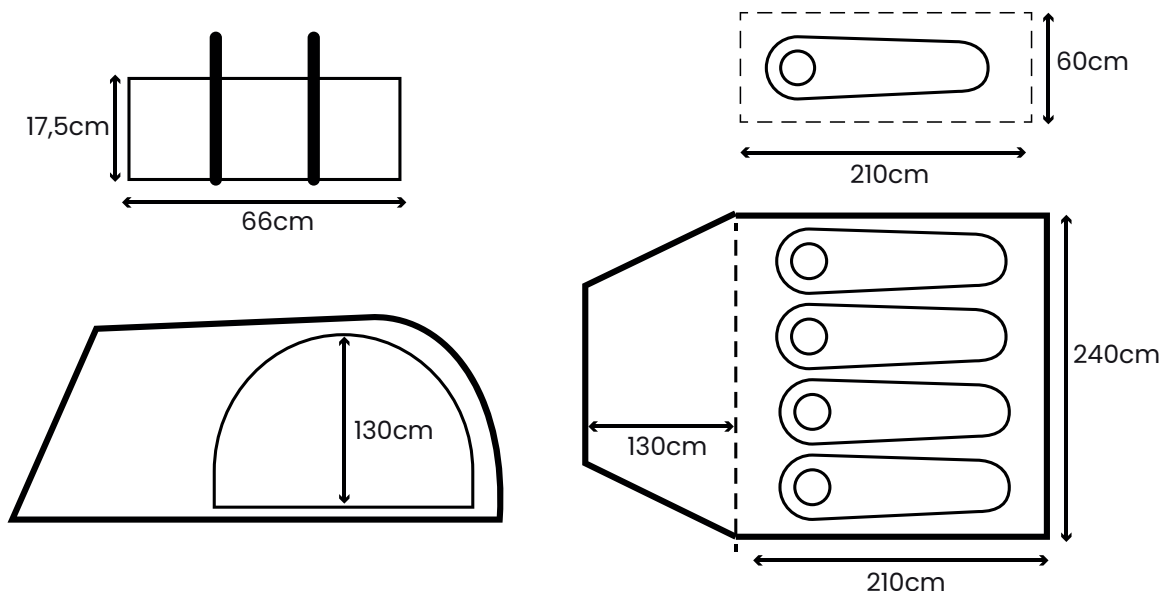
Skládejte stan v opačném pořadí, než v jakém byl rozložen, a buďte velmi opatrní při jeho ukládání do tašky.

- 1 Povolte lana a vyjměte kolíky ze země, aby se stan složil.
- 2 Vsuňte všechny tyče z rukávů. Odstranění tropiko.
- 3 Srolujte stan a poté vložte stan a tyče do tašky.



WWW.NILSGROUP.COM

PL - IMPORTER / EN - IMPORTER / DE - IMPORTEUR: **ABISAL SP. z o.o.** ul. Św. Elżbiety 6, 41-905 Bytom, Poland, www.abisal.pl
CZ - DISTRIBUTOR: **ABISTORE SPORT S.R.O** U Cihelny 230/3, 74801 Hlučín, ČESKÁ REPUBLIKA, www.abistore.cz



PL UWAGA!

Namiet powinien być zawsze suchy przed złożeniem i spakowaniem do worka. Mokry materiał może zacząć gnicić w worku.

Środki ostrożności: Ogień i wentylacja!

UWAGA: Trzymaj płomień oraz źródła ognia z dala od tego materiału. W przypadku użycia gazu lub innych artykułów palnych wentylacja jest zalecana. W przypadku wystąpienia ognia, oddal się od namiotu niezwłocznie.

Nie kładź gorących urządzeń w pobliżu ścian, dachu czy zasłon. Zawsze przestrzegaj zasad bezpieczeństwa dla tych urządzeń. Nigdy nie pozwól dzieciom bawić się w pobliżu gorących urządzeń.

Nie zasłaniaj otworu wentylacyjnego. Upewnij się, że znasz środki ostrożności w terenie. Upewnij się, że otwory wentylacyjne są otwarte cały czas na wypadek uduszenia.

UWAGA!

• Przed rozpoczęciem użytkowania produktu i okresowo później należy sprawdzić i dociągnąć wszystkie zamocowania

• Wyrób należy użytkować zgodnie z przeznaczeniem

KONSERWACJA

Produkt należy czyścić ręcznikiem lub wilgotną szmatką, nie używa specjalnych środków czyszczących. Należy sprawdzić produkt przed użyciem pod kątem uszkodzeń i śladów użycia. Nie wolno wykonywać żadnych zmian konstrukcyjnych. W celu własnego bezpieczeństwa należy stosować wyłącznie oryginalne części zamienne.

INFORMACJA DOTYCZĄCA UTYLIZACJI PRODUKTU

Po zakończeniu okresu żywotności produktu należy przekazać go do systemów zwrotów i zbiórki. W tym celu należy skontaktować się z lokalnym przedsiębiorstwem zajmującym się utylizacją odpadów.

MATERIAL
DWUWARSTWOWY
TROPIK: 190T POLIESTER
PU: 3000MM

WYMIARY
DŁ. (130+210)CM
SZER. 240CM
WYS. 130CM



ILOŚĆ OSÓB



WAGA KG



GWARANCJA W MIESIĄCACH

EN WARNING!

Keep tent dry before folding and packing into the bag. Wet fabric may cause mold.

Fire and ventilation precautions!

WARNING: Keep all flame and heat sources away from this tent fabric.

If using gas or other combustion appliances additional ventilation is required.

In case of fire keep distance immediately and stay away.

Do not place hot appliances near the walls, roof or curtains.

Always observe the safety instructions for these appliances.

Never allow child to play near hot appliances.

Keep exits clear.

Make sure you know the fire precaution arrangements on the site.

Make sure ventilation openings are open all the time to avoid suffocation.

WARNING!

• Before you start using the product, and periodically later, you

should check and tighten all fastenings.

• The product should be used according to its purpose.

MAINTENANCE

The product should be cleaned with a towel or wet cloth. No special cleaning substances should be used. Before and after using the product you check it for any damages or signs of wear and tear. No changes should be made to the product structure. For your own safety, use only original spare parts.

INFORMATION ABOUT THE PRODUCT DISPOSAL

On termination of the product life cycle, the product should be transferred to the waste collection and recycling systems. To this end, you should contact your local representative of a waste management company.

MATERIAL
DOUBLE LAYERED
FLYSHEET: 190T POLYESTER
PU: 3000MM

DIMENSIONS
L (130+210)CM
W 240CM
H 130CM



PERSONS



WEIGHT KG



GUARANTEE MONTHS

DE ACHTUNG!

Bevor das Zelt zusammengefaltet und in den Sack verpackt wird sollte es immer trocken sein. Das nasse Material könnte in dem Sack verfaulen.

Vorsichtsmaßnahmen: Feuer und Lüftung!

ACHTUNG: Feuer und Zündquellen vom Material fernhalten.

Bei Benutzung von Gas und anderer brennbaren Stoffen wird Lüftung empfohlen.

Bei Brand entfernen Sie sich sofort von dem Zelt.

Keine heißen Geräte im Wand-, Dach- oder Vorhängebereich abstellen.

Immer die Gefahrenhinweise dieser Geräte beachten.

Lassen Sie nie Kindern in der Nähe der heißen Geräte spielen.

Verdecken Sie die Lüftungsöffnung nicht. Vergewissern Sie sich, dass Sie die Vorsichtsmaßnahmen im Gelände kennen.

Vergewissern Sie sich, dass die Lüftungsöffnungen stets offen bleiben um eine Erstickung zu verhindern.

ACHTUNG!

• Vor der Nutzung des Produkts und regulär später, sollte man die Festigungen prüfen und notfalls festziehen

• Den Artikel sollte man entsprechend seiner Eigenschaften nutzen

WARTUNG

Das Produkt sollte man mit einem Handtuch oder einem nassen Lappen reinigen, ohne spezielle Säuberungsmittel.

Man sollte das Produkt vor und nach dem Gebrauch auf Beschädigungen und Verschleissungen prüfen. Man darf keine Änderungen an der Konstruktion vornehmen. Um die eigene Sicherheit zu gewährleisten sollte man nur originale Ersatzteile nutzen.

INFORMATIONEN ZUR ENTSORGUNG DES PRODUKTS

Nachdem das Produkt nicht mehr zu gebrauchen ist sollte man es an die entsprechenden Entsorgungssysteme übergeben. Somit sollte man sich mit dem lokalen Entsorgungsunternehmen.

MATERIAL
ZWEISCHICHTIG
AUSSENZELT: 190T POLYESTER
PU: 3000MM

ABMESSUNGEN
LÄNGE (130+210)CM
BREITE 240CM
HÖHE 130CM



ANZAHL DER PERSONEN



GEWICHT KG



GARANTIE MONATE

CZ POZOR!

Stan by před složením a balením do pytlíku měl být vždy suchý. Mokřý materiál by mohl v pytlíku začít hnit.

Bezpečnostní opatření: Požár a větrání!

POZOR: Držte tento materiál daleko od plamenů a zdrojů ohně. V případě použití plynu nebo jiných hořlavých předmětů doporučujeme větrat.

V případě požáru okamžitě opusťte stan.

Nepokládejte horká zařízení do blízkosti stěn, střechy nebo záclon.

Vždy dodržujte bezpečnostní pravidla pro tato zařízení.

Nikdy nedovolte, aby si děti hrály blízko horkých zařízení.

Nezakrývejte větrací otvor.

Ujistěte se, že znáte bezpečnostní opatření daného místa.

Ujistěte se, že větrací otvory jsou, pro případ dušení se, po celou dobu otevřené.

VAROVÁNÍ!

• Před použitím produktu a pak v pravidelných intervalech kontrolujte dotažení a pevnost všech spojů

• Výrobek se musí používat v souladu s návodem

ÚDRŽBA:

Na čištění použijte výhradně vlhký hadřík. Nepoužívejte speciální čisticí prostředky. Kontrolujte produkt, jestli nese známky poškození. Je zakázáno jakkoliv měnit konstrukci produktu. Pro zachování bezpečnosti používejte vždy originální náhradní díly.

INFORMACE O RECYKLACI

Po skončení životnosti produktu jej nechte ekologicky zrecyklovat odevzdáním do sběrných surovin.

MATERIÁL
DVOUVRSTVÝ
TROPIKO: 190T POLYESTE
PU: 3000MM

ROZMĚRY
DĚLKA (130+210)CM
ŠÍŘKA 240CM
VÝŠKA 130CM



POČET OSÓB



HMOTNOST KG



ZÁRUKA MĚSÍCŮ