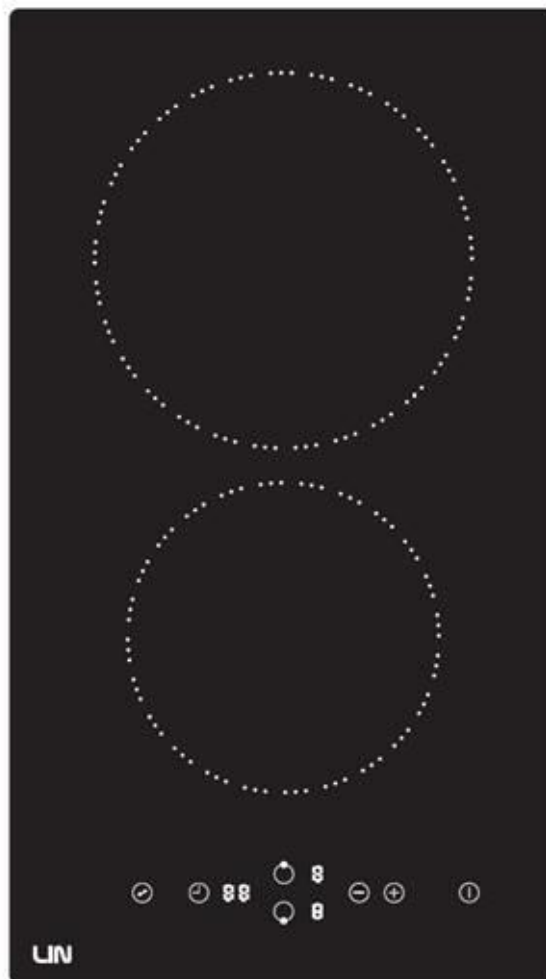




LIN model LC-G3048



LIN Płyta ceramiczna do zabudowy
model : **LIN LC-G3048**
Instrukcja Obsługi

PRZECZYTAJ I ZACHOWAJ INSTRUKCJĘ

WAŻNE WSKAZÓWKI BEZPIECZEŃSTWA.....	2
NIEBEZPIECZEŃSTWO.....	2
OSTRZEŻENIE.....	4
PODSTAWOWE INFORMACJE.....	6
PRZED UŻYCIEM PŁYTY CERAMICZNEJ.....	7
WYBÓR ODPOWIEDNIEGO NACZYNIĄ DO GOTOWANIA.....	7
KORZYSTANIE Z PŁYTY CERAMICZNEJ.....	8
BLOKOWANIE PANELU STERUJĄCEGO.....	9
KORZYSTANIE Z FUNKCJI TIMER.....	10
WSKAZÓWKI DOTYCZĄCE GOTOWANIA.....	13
USTAWIENIA TEMPERATURY.....	13
KONSERWACJA I CZYSZCZENIE.....	14
PPRĄDY I WSKAZÓWKI.....	15
SPECYFIKACJA TECHNICZNA.....	15
INSTALACJA – INSTRUKCJA INSTALACJI.....	16
GWARANCJA I SERWIS.....	19

Gratulujemy zakupu nowej płyty ceramicznej marki LIN.

Zalecamy poświęcić czas na przeczytanie niniejszej instrukcji obsługi / instalacji, aby w pełni zrozumieć, jak prawidłowo zainstalować i obsługiwać urządzenie.

W celu prawidłowej instalacji przeczytaj część poświęconą instalacji.

WAŻNE WSKAZÓWKI BEZPIECZEŃSTWA

Twoje bezpieczeństwo osobiste i bezpieczeństwo innych są najważniejsze.

Dlatego przygotowaliśmy dla Ciebie wskazówki dotyczące bezpieczeństwa związanego z tym urządzeniem.

Przeczytaj je i postępuj zgodnie z nimi.

To jest znak ostrzegawczy niebezpieczeństwa:



Wszystkie alerty dotyczące bezpieczeństwa są zgodne ze słowami „niebezpieczeństwo” i „ostrzeżenie”.

Jeśli nie przestrzegasz tych wskazówek, możesz zostać poważnie ranny.

NIEBEZPIECZEŃSTWO



Ostrzeżenia dotyczące bezpieczeństwa.

Przed użyciem płyty ceramicznej LIN przeczytaj poniższe informacje.

Instalacja

Zagrożenie porażeniem elektrycznym

- Odłącz urządzenie od sieci elektrycznej przed przystąpieniem do jakichkolwiek prac lub konserwacji.
- Podłączenie urządzenia może być wykonywane wyłącznie przez wykwalifikowanego elektryka.
- Nieprzestrzeganie tej porady może spowodować porażenie prądem, śmierć lub zniszczenie urządzenia.

Wyeliminuj zagrożenie

- Uważaj - krawędzie panelu mogą być ostre.
- Nieprzestrzeganie zalecenia może spowodować obrażenia ciała lub skaleczenia.

Ważne instrukcje bezpieczeństwa

- Przeczytaj uważnie instrukcję przed instalacją lub korzystaniem z tego urządzenia.
- Nie wolno na płycie grzewczej umieszczać materiałów łatwopalnych, oraz niczego co może ulec zapaleniu pod wpływem temperatury.
- Aby uniknąć zagrożenia, urządzenie należy zainstalować zgodnie z niniejszą instrukcją instalacji.

- To urządzenie powinno być zainstalowane i uziemione wyłącznie przez wykwalifikowanego elektryka posiadającego stosowne uprawnienia.
- To urządzenie powinno być podłączone do instalacji, która zawiera przełącznik izolujący, zapewniający pełne odłączenie od zasilania.
- Niewłaściwe zainstalowanie urządzenia może spowodować unieważnienie wszelkich roszczeń gwarancyjnych lub odpowiedzialności producenta.

Obsługa i konserwacja

Zagrożenie porażeniem elektrycznym

- Nie gotuj na pękniętej lub popękanej płycie grzewczej. Jeśli powierzchnia płyty jest zbita lub pęknięta, natychmiast wyłącz urządzenie z zasilania sieciowego i skontaktuj się z wykwalifikowanym technikiem.
- Należy wyłączyć kuchenkę przed czyszczeniem lub konserwacją.
- Nieprzestrzeżenie tej porady może spowodować porażenie prądem lub śmierć.

Zagrożenie dla zdrowia

- To urządzenie spełnia normy bezpieczeństwa elektromagnetycznego.

Zagrożenie gorącą powierzchnią

- Należy pamiętać, że podczas użytkowania płyta grzewcza urządzenia stanie się wystarczająco gorąca aby spowodować oparzenia.
- Nie należy dotykać płyty grzewczej dłońmi lub inną częścią ciała, przed całkowitym wystygnięciem.
- Metalowe przedmioty, takie jak noże, widelce, łyżki lub pokrywki nie powinny być umieszczane na powierzchni płyty, ponieważ mogą się nagrzewać i spowodować oparzenia.
- Należy pamiętać aby dzieci nie dotykały kuchenki w trakcie jej pracy.
- Uchwyty garnków mogą się nagrzewać w trakcie gotowania. Sprawdź, czy uchwyty nie wystają poza inne pola grzewcze, które są włączone. Trzymaj naczynia poza zasięgiem dzieci.
- Niezastosowanie się do tej porady może spowodować oparzenia.

Ważne instrukcje bezpieczeństwa

- Nigdy nie zostawiaj urządzenia bez nadzoru podczas użytkowania.
- Nigdy nie używaj kuchenki jako powierzchni do pracy lub przechowywania gdyż może to spowodować zniszczenie lub porysowanie kuchenki.
- Nigdy nie zostawiaj na urządzeniu żadnych przedmiotów ani naczyń.
- Nie umieszczaj ani nie zostawiaj żadnych przedmiotów namagnesowanych (np. kart kredytowych, kart pamięci) lub urządzeń elektronicznych (np. komputerów, odtwarzaczy

MP3) w pobliżu urządzenia, ponieważ mogą na nie oddziaływać jego pola elektromagnetyczne.

- Nigdy nie używaj urządzenia do ogrzewania pomieszczenia.
- Po użyciu zawsze wyłączaj pola grzejne i płytę grzewczą zgodnie z opisem w niniejszej instrukcji (np. za pomocą przycisków dotykowych).
- Nie pozwalaj dzieciom bawić się urządzeniem lub siedzieć, stać lub wspinać się na niego.
- Nie przechowuj przedmiotów interesujących dla dzieci w szafkach nad urządzeniem. Dzieci wspinające się na płytę kuchenną mogą zostać poważnie zranione.
- Nie pozostawiaj dzieci w pomieszczeniu lub bez opieki w miejscu, w którym urządzenie jest używane.
- Nie naprawiaj ani nie wymieniaj żadnej części urządzenia, chyba że wyraźnie zalecono to w instrukcji. Wszelkie inne czynności serwisowe powinny być wykonywane przez wykwalifikowanego technika.
- Nie używaj odkurzacza parowego do czyszczenia płyty kuchennej.
- Nie umieszczaj ani nie upuszczaj ciężkich przedmiotów na płytę kuchenną.
- Nie stawaj na płycie kuchennej.
- Nie należy używać patelni z postrzępionymi krawędziami ponieważ może to spowodować porysowanie powierzchni płyty.
- Do czyszczenia płyty kuchennej nie wolno używać zmywaków ani innych szorstkich środków ściernych, ponieważ mogą one porysować szkło ceramiczne.
- Jeśli przewód zasilający jest uszkodzony, musi zostać wymieniony przez producenta, jego przedstawiciela serwisowego lub podobnie wykwalifikowaną osobę, aby uniknąć zagrożenie porażenia prądem.
- To urządzenie jest przeznaczone do użytku w gospodarstwach domowych i podobnych zastosowaniach, takich jak:
 - kuchnie w sklepach, biurach i innych miejscach pracy
 - przez klientów w hotelach, motelach i innych pomieszczeniach typu mieszkalnego

OSTRZEŻENIE



W trakcie używania urządzeń elektrycznych należy przestrzegać podstawowych zasad bezpieczeństwa aby ograniczyć ryzyko wystąpienia pożaru, porażenia prądem i uszkodzenia

lub zniszczenia mienia. Prosimy o przeczytanie wskazówek dotyczących bezpieczeństwa przed użyciem tego urządzenia.

- **OSTRZEŻENIE:** Urządzenie i jego części nagrzewają się podczas użytkowania.

Należy uważać, aby nie dotknąć elementów grzejnych. Dzieci poniżej 8 roku życia nie powinny samodzielnie obsługiwać urządzenia.

- **OSTRZEŻENIE:** Gotowanie bez nadzoru przy wykorzystywaniu tłuszczu lub oleju może być niebezpieczne i może spowodować pożar. NIGDY nie próbuj gasić ognia wodą, ale wyłącz urządzenie, a następnie przykryj płomień np. z pokrywką lub kocem przeciwpożarowym.

- **OSTRZEŻENIE:** Niebezpieczeństwo pożaru: nie przechowuj przedmiotów na powierzchniach do gotowania.

- **OSTRZEŻENIE:** Jeśli powierzchnia jest pęknięta, wyłącz urządzenie, aby uniknąć porażenia prądem.

- Nie należy używać odkurzacza parowego.

- Urządzenie nie jest przeznaczone do obsługi za pomocą zewnętrznego zegara lub oddzielnego systemu zdalnego sterowania.

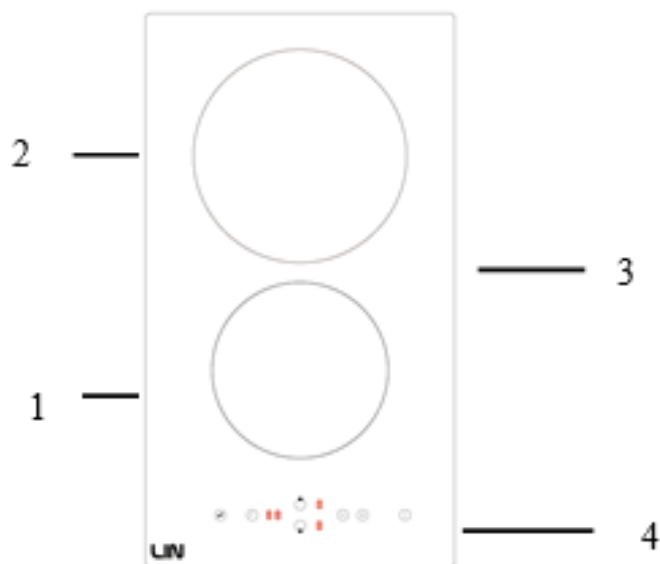
- **UWAGA:** Proces gotowania musi być nadzorowany. Krótkotrwały proces gotowania musi być nadzorowany w sposób ciągły.

- **OSTRZEŻENIE:** Aby zapobiec przewróceniu się urządzenia, należy zainstalować płytę zgodnie z instrukcją instalacji.

- **OSTRZEŻENIE:** Należy używać naczyń zaprojektowanych przez producenta urządzenia do gotowania lub wskazanych przez producenta urządzenia w instrukcji użytkowania jako odpowiednie do tego typu kuchenek. Użycie nieodpowiednich naczyń może spowodować wypadki.

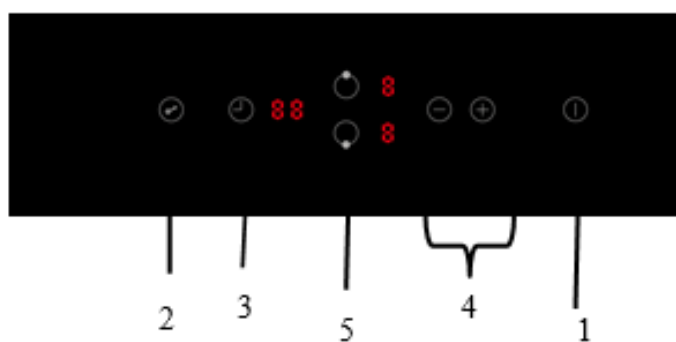
To urządzenie zawiera uziemienie tylko do celów funkcjonalnych.

Widok urządzenia



1. 165mm / 1200W
2. 200mm / 1800W
3. Płyta ceramiczna
4. Panel kontrolny

Panel kontrolny



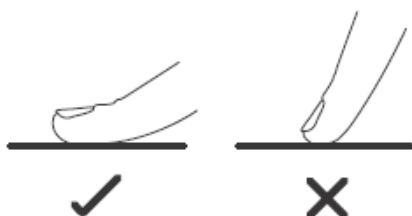
1. Włącznik ON / OFF
2. Przycisk blokady rodzicielskiej
3. Timer
4. Sterowanie regulacją temperatury / timera
5. Sterowanie wyborem strefy gotowania

PRZED UŻYCIEM PŁYTY CERAMICZNEJ

- Przeczytaj instrukcję, zwracając szczególną uwagę na sekcję „Ostrzeżenia dotyczące bezpieczeństwa”.
- Usuń folię ochronną, która może nadal znajdować się na płycie ceramicznej.

Korzystanie z przycisków dotykowych

- Kontrolki reagują na dotyk, więc nie musisz ich naciskać.
- Użyj opuszka palca, a nie jej czubka.
- Usłyszysz sygnał dźwiękowy po każdym dotknięciu.
- Upewnij się, że kontrolki są zawsze czyste, suche i że nie ma na nich żadnych przedmiotów (np. naczyń lub szmatki). Nawet niewielka ilość wody może utrudniać sterowanie.

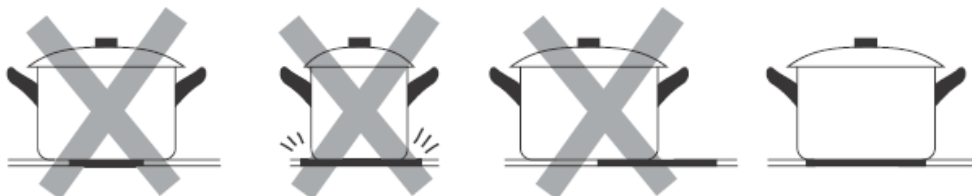


WYBÓR ODPOWIEDNIEGO NACZYNIA DO GOTOWANIA

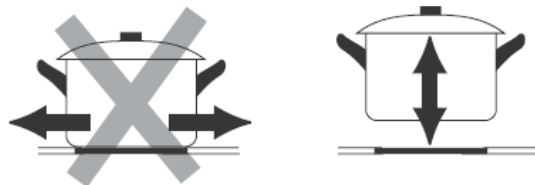
Nie używaj naczyń z postrzępionymi krawędziami lub zakrzywioną podstawą.



Upewnij się, że podstawa garnka jest gładka, leży płasko na szkle i ma taki sam rozmiar jak strefa gotowania. Używaj naczyń, których średnica jest tak duża jak grafika wybranej strefy. Przy użyciu garnka zostanie użyta nieco szersza energia przy maksymalnej wydajności. Jeśli korzystasz z naczynia o mniejszej średnicy, wydajność może być mniejsza niż oczekiwana. Zawsze wypośrodkuj garnek na polu grzejnym.



Zawsze podnoś naczynie z płyty ceramicznej - nie przesuwaj, bo może porysować szkło.



Wymiary paneli

Strefy gotowania są ograniczone, automatycznie dostosowywane do średnicy naczynia. Jednak dno naczynia musi mieć minimalną średnicę zgodnie z odpowiednią strefą gotowania. Aby uzyskać najlepszą wydajność płyty kuchennej, umieść naczynie na środku strefy gotowania.

KORZYSTANIE Z PŁYTY CERAMICZNEJ

Aby rozpocząć gotowanie

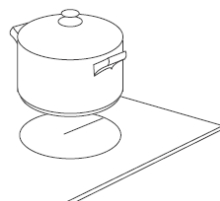
- Po włączeniu zasilania brzęczyk wyda jeden dźwięk, wszystkie wskaźniki zaświecą się na 1 sekundę, a następnie zgasną, wskazując, że płyta ceramiczna weszła w stan gotowości.

- Dotknij przycisk WŁ. / WYŁ., wszystkie wskaźniki pokażą „-” lub „-”, informując, że płyta ceramiczna weszła w stan gotowości.



- Ustaw odpowiednie naczynie na polu grzejnym którego chcesz użyć.

- Upewnij się, że spód garnka i powierzchnia strefy gotowania jest czysta i sucha.



- Dotknij przycisk wyboru strefy gotowania, wskaźnik obok przycisku zacznie migać.

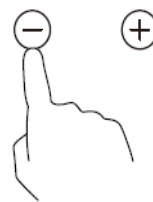


4. Wybierz ustawienie temperatury gotowania, dotykając „-” lub “+” na panelu.

- Jeśli nie wybierzesz ustawienia temperatury gotowania w ciągu 1 minuty, płyta ceramiczna automatycznie się wyłączy.

Wówczas należy rozpocząć ustawienia od nowa.

- Można zmienić ustawienie temperatury gotowania w dowolnym momencie, przytrzymując jeden z przycisków „-” lub “+”, wartość zmieni się w górę lub w dół.



Po zakończeniu gotowania

1. Dotknij przycisk wyboru strefy ogrzewania, którą chcesz wyłączyć.



2. Wyłącz pole grzejne, dotykając „-” i przewijając w dół do „0”.



3. Wyłącz całą płytę kuchenną, dotykając przycisku „ON / OFF”.



4. Uważaj na gorące powierzchnie

Na panelu pokaże się „H” informując, która strefa gotowania jest gorąca. Zniknie, gdy powierzchnia ostygnie do bezpiecznej temperatury. Taka sytuacja może być również wykorzystana jako funkcja oszczędzania energii, jeśli chcesz podgrzać kolejne patelnie, użyj gorącej płyty grzejnej.



BLOKOWANIE PANELU STERUJĄCEGO

- Dzięki tej funkcji można zablokować panel sterowania, aby zapobiec niezamierzonemu użyciu (na przykład przez dzieci).

- Gdy panel sterowania jest zablokowany, wszystkie elementy sterujące z wyjątkiem sterowania ON / OFF są wyłączone.

Blokowanie panelu sterującego



Dotknij przycisku blokady panelu sterowania. Wskaźnik timera pokaże „Lo”.



Aby odblokować panel sterowania

1. Upewnij się, że płyta ceramiczna jest włączona.
2. Dotknij i przytrzymaj przez chwilę przycisk blokady.
3. Możesz teraz zacząć korzystać z płyty ceramicznej.



 Gdy płyta jest zablokowana, wszystkie elementy sterujące są wyłączone, z wyjątkiem ON / OFF, dzięki czemu zawsze możesz wyłączyć płytę ceramiczną za pomocą ON / OFF  w sytuacji awaryjnej.

Ochrona przed przegrzaniem

Płyty ceramiczne LIN wyposażone są w czujnik temperatury który monitoruje temperaturę wewnątrz płyty ceramicznej. Gdy czujnik wykryje nadmierną temperaturę, płyta ceramiczna automatycznie zostanie wyłączona.

Ostrzeżenie o nagraniu płyty ceramicznej

Kiedy płyta grzejna pracuje, wówczas szkło ceramiczne nagrzewa się. Po zakończeniu pracy pojawia się litera „H”, aby ostrzec o podwyższonej temperaturze i ryzyku oparzenia.

Automatyczne wyłączenie

Kolejną funkcją bezpieczeństwa płyty jest automatyczne wyłączenie. Dzieje się tak zawsze, gdy zapomnisz wyłączyć strefę gotowania. Domyślne czasy wyłączenia są pokazane w tabeli poniżej:

Poziom mocy	1	2	3	4	5	6	7	8	9
Domyślny zegar roboczy (godzina)	8	8	8	4	4	4	2	2	2

KORZYSTANIE Z FUNKCJI TIMER

Możesz użyć timera na dwa sposoby:

- Możesz go użyć jako minutnika. W takim przypadku timer nie wyłączy żadnej strefy gotowania po upływie ustawionego czasu.
- Można ustawić, aby wyłączyć jedną strefę gotowania lub więcej niż jedną po upływie ustawionego czasu.

- Można ustawić timer na maksymalnie 99 minut.

Używanie funkcji Timera jako minutnika

Jeśli nie wybierzesz żadnej strefy gotowania

1. Upewnij się, że płyta kuchenna jest włączona.

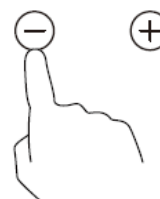
Uwaga: możesz użyć minutnika, nawet jeśli nie wybierzesz żadnych stref gotowania.

2. Dotknij przycisku Timer, wówczas zacznie on migać, a na wyświetlaczu timera pojawi się „30”.



3. Dostosuj ustawienie timera, dotykając przycisku „-” lub „+”.

Rozpocznie się minutowe odliczanie czasu i będzie on pokazany na wyświetlaczu.

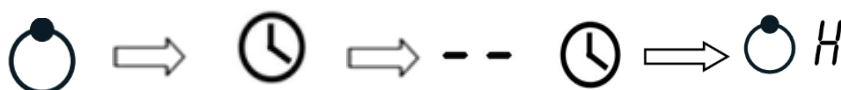


Wskazówka: Dotknij przycisku „-” lub „+” zegara raz, aby zmniejszyć lub zwiększyć o 1 minutę.

Dotknij i przytrzymaj przycisk „-” lub „+” zegara, aby zmniejszyć lub zwiększyć o 10 minut.

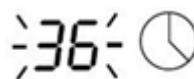
Jeśli czas ustawienia przekroczy 99 minut, timer automatycznie powróci do 0 minut.

4. Dotknij „Timer”, timer zostanie anulowany, a na wyświetlaczu minut pojawi się „-”.

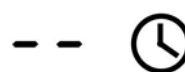


5. Po ustawieniu czasu rozpocznie się odliczanie czasu.

Wyświetlacz pokaże pozostały czas i wskaźnik timera będzie migać przez 5 sekund.



6. Brzęczyk wyda sygnał dźwiękowy przez 30 sekund i wskaźnik zegara pokazuje „-”, gdy skończy się ustawiony czas.



Ustawienia funkcji Timer z wybraniem strefy gotowania

1. Należy dotknąć przycisk wyboru strefy ogrzewania dla którego chcesz ustawić timer. (np. strefa 2 #)



2. Należy dotknąć przycisk sterowania czasowego, wskaźnik zacznie migać, a na wyświetlaczu timera pojawi się „30”.



3. Ustaw czas, dotykając kontrolki timera „-” lub „+”



Wskazówka: Dotykając raz przycisk „-” lub „+” timera czas zmniejszy się lub zwiększy o 1 minutę.

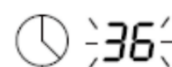
Dotykając i przytrzymując przycisk „-” lub „+” timera, czas zmniejszy się lub zwiększy o 10 minut.

4. Dotknięcie kontrolki wyboru strefy ogrzewania, a następnie dotknięcie „Timera”, spowoduje anulowanie timera, a na wyświetlaczu minut pojawi się „-”.



5. Po ustawieniu czasu rozpocznie się odliczanie.

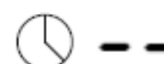
Na wyświetlaczu pojawi się pozostały czas i wskaźnik zegara miga przez 5 sekund.



UWAGA: Czerwona kropka obok wskaźnika poziomu mocy zaświeci się wskazując, która strefa została wybrana.



6. Gdy upłynie czas gotowania, wybrana strefa gotowania zostanie automatycznie wyłączona i pokaże się „H”.



WSKAZÓWKI DOTYCZĄCE GOTOWANIA

- Gdy jedzenie się zagotuje, zmniejsz ustawienie mocy.
- Używanie pokrywki skraca czas gotowania i oszczędza energię, utrzymując ciepło.
- Zminimalizuj ilość płynu lub tłuszczu, aby skrócić czas gotowania.
- Rozpocznij gotowanie przy wysokim ustawieniu mocy i zmniejsz ustawienie, gdy jedzenie się zagrzeje.

USTAWIENIA TEMPERATURY

Ustawienia mocy	Zastosowanie
1 - 2	<ul style="list-style-type: none">• delikatne podgrzanie dla małych ilości jedzenia• topienie czekolady, masła i żywności, które szybko się topią.• delikatne gotowanie• powolne podgrzewanie
3 - 4	<ul style="list-style-type: none">• odgrzewanie• szybkie gotowanie• gotowanie ryżu
5 - 6	<ul style="list-style-type: none">• smażenie naleśników
7 - 8	<ul style="list-style-type: none">• smażenie• gotowanie makaronu
9	<ul style="list-style-type: none">• smażenie• gotowanie zupy• wrzątek

KONSERWACJA I CZYSZCZENIE

Co?	Jak?	Ważne!
Codziennie zabrudzenia na szkłe ceramicznym (odciski palców, ślady, plamy pozostawione przez jedzenie)	<ol style="list-style-type: none"> 1. Wyłącz zasilanie kuchenki. 2. Nałóż środek do czyszczenia płyty, gdy szkło jest jeszcze ciepłe (ale nie gorące!) 3. Wytrzyj do sucha czystą ściereczką lub ręcznikiem papierowym. 4. Włącz zasilanie płyty. 	<ul style="list-style-type: none"> • Gdy zasilanie płyty zostanie wyłączone, nie będzie wskazania „gorącej powierzchni”, ale pole grzejne może nadal pozostać gorące! Zachowaj szczególną ostrożność. • Twarde zmywaki, niektóre nylonowe ścierki i szorstkie / ściernie środki czyszczące mogą porysować szkło. Zawsze czytaj etykietę, aby sprawdzić, czy Twój środek jest odpowiedni. • Nigdy nie zostawiaj środków czyszczących na płycie: szkło może zostać poplamione.
Pozostałości jedzenia, tłuszcz	<p>Natychmiast usuń je za pomocą zmywaka odpowiedniego do płyt ceramicznych, ale uważaj na powierzchnie gorącej strefy gotowania:</p> <ol style="list-style-type: none"> 1. Wyłącz zasilanie płyty ceramicznej. 2. Oczyszcz zabrudzenia ściereczką do naczyń lub ręcznikiem papierowym. 3. Wykonaj czynności dla „Codziennie zabrudzenia na szkłe” powyżej. 	<ul style="list-style-type: none"> • Usuń plamy pozostawione przez resztki jedzenia lub tłuszczu bezzwłocznie po zakończeniu gotowania. Jeśli pozostaną do ostygnięcia na szkłe, mogą być trudne do usunięcia lub nawet na stałe uszkodzić powierzchnię szkła.
Wycieki pod osłonę płyty	<ol style="list-style-type: none"> 1. Wyłącz zasilanie kuchenki. 2. Wytrzyj do sucha wyciek 3. Przetrzyj obszar panelu sterowania czystą wilgotną gąbką lub szmatką. 4. Wytrzyj całą płytę do sucha ręcznikiem papierowym. 5. Włącz ponownie zasilanie płyty kuchennej. 	<ul style="list-style-type: none"> • Płyta ceramiczna może wydawać dźwięki, a sterowanie dotykowe może nie działać, wówczas gdy elementy elektroniczne zostały zalane. Upewnij się, że wytarłeś obszar sterowania dotykiem przed włączeniem kuchenki.

PORADY I WSKAZÓWKI

Problem	Prawdopodobne przyczyny	Rozwiązanie
Płyta kuchenna nie działa.	Brak mocy.	Upewnij się, że płyta kuchenna jest podłączona do zasilania i jest włączona. Sprawdź, czy w twoim domu lub okolicy nie wystąpiła przerwa w dostawach prądu. Jeśli sprawdziłeś wszystko i problem nadal występuje, skontaktuj się z serwisem.
Sterowanie dotykowe nie działa.	Panel sterujący jest zablokowany.	Odblokuj panel sterujący. Patrz sekcja „Korzystanie z ceramicznej płyty kuchennej” w celu uzyskania instrukcji.
Utrudnione korzystanie z panelu sterowania.	Sprawdź czy palec którym dokonujesz sterowania jest suchy i czysty.	Upewnij się, że panel sterowania jest suchy i czysty, oraz że dokonujesz sterowania opuszką palca.
Szkoło jest porysowane.	Garnki o szorstkich krawędziach. Nieodpowiednie środki czyszczące, ściereczki lub zmywaki	Używaj naczyń z płaskimi i gładkimi podstawami. Zobacz „Wybór odpowiedniego naczynia”. Patrz „Pielęgnacja i czyszczenie”.
Niektóre garnki wydają trzaski.	Niektóre garnki wydają trzaski	Jest to normalne dla naczyń kuchennych i nie wskazuje błędu.

SPECYFIKACJA TECHNICZNA

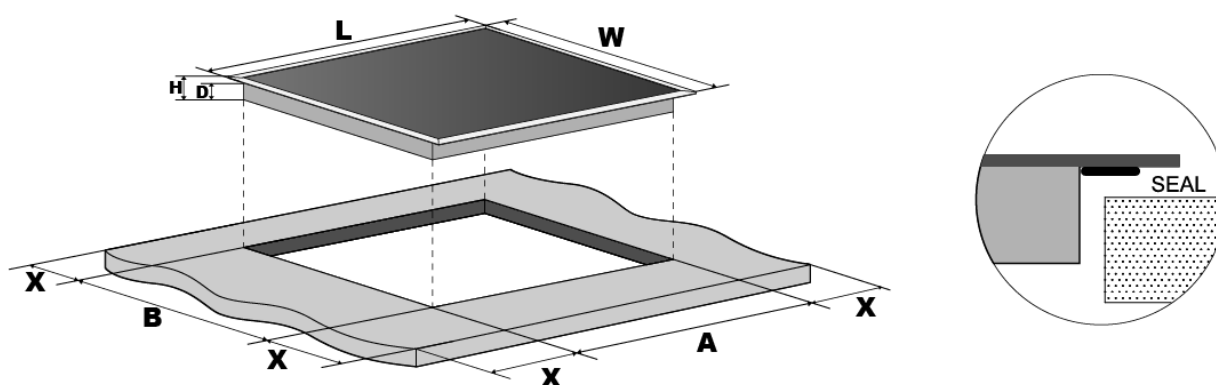
Płyta kuchenna	LIN LC-G3048
Strefy gotowania	2 strefy
Napięcie zasilania	220-240V~,50-60Hz
Dostępna moc grzejna	3000W
Rozmiar L×W×H(mm)	290X520X44
Wymiary zabudowy A × B (mm)	270X490

INSTALACJA – INSTRUKCJA INSTALACJI

Wytnij powierzchnię roboczą zgodnie z rozmiarami pokazanymi na rysunku.

W celu instalacji i użytkowania należy zachować co najmniej 5 cm przestrzeni wokół otworu.

Upewnij się, że grubość powierzchni roboczej wynosi co najmniej 30 mm. Wybierz odporny na ciepło materiał powierzchni roboczej, aby uniknąć większych odkształceń spowodowanych przez promieniowanie ciepłe z płyty grzejnej.

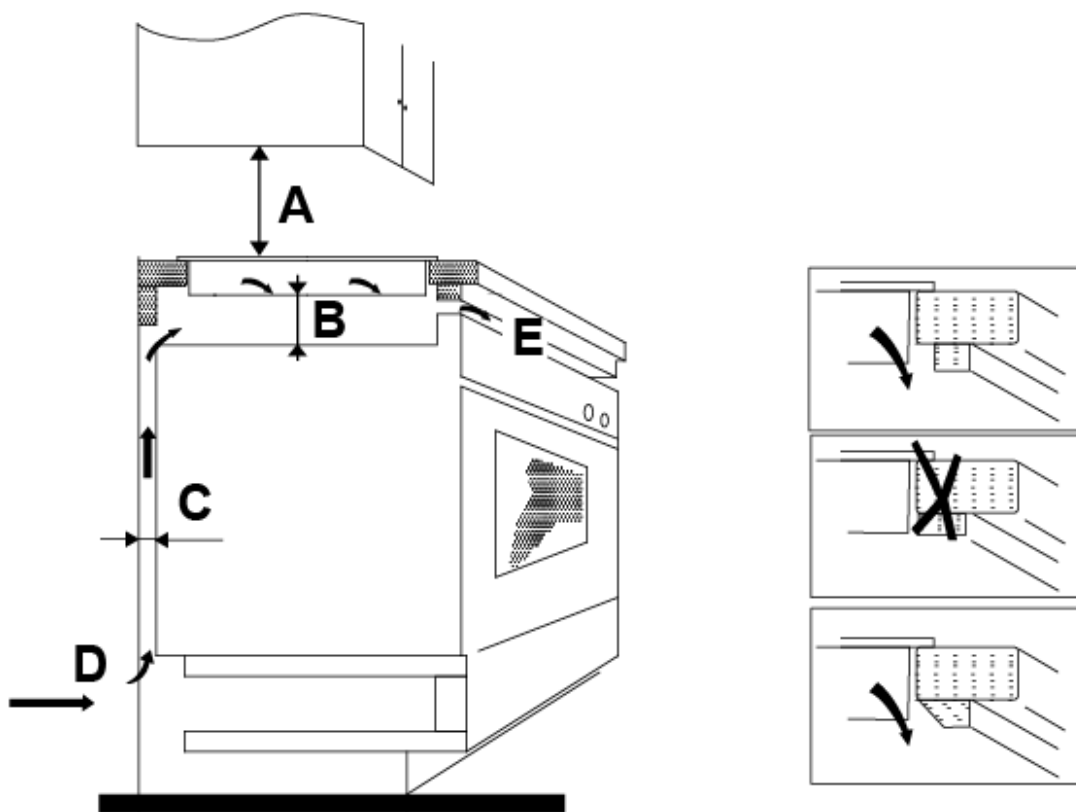


W celu właściwego zainstalowania płyty i wentylacji należy każdorazowo upewnić się, że blat kuchenny jest właściwej grubości, a wlot i wylot powietrza nie są zablokowane.

L(mm)	W(mm)	H(mm)	D(mm)	A(mm)	B(mm)	X(mm)
290	520	44	39	270	490	50 mini



Uwaga: Odległość bezpieczeństwa między płytą grzejną a szafką nad płytą grzejną powinna wynosić co najmniej 760 mm.



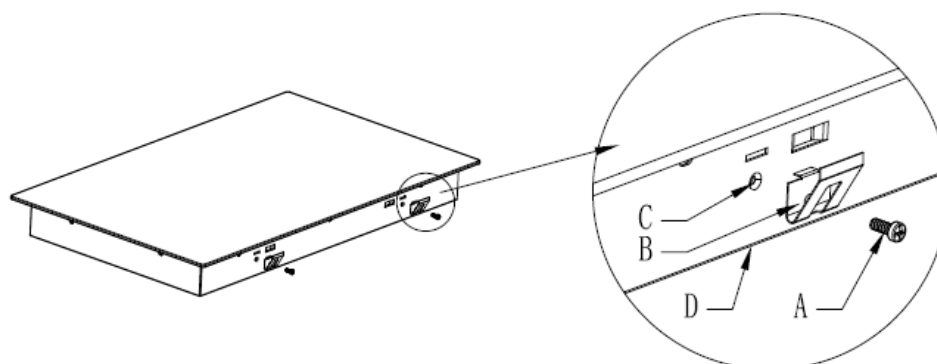
A(mm)	B(mm)	C(mm)	D	E
760	50 min	30 min	Kanał wentylacyjny	Wylot powietrza 10 mm

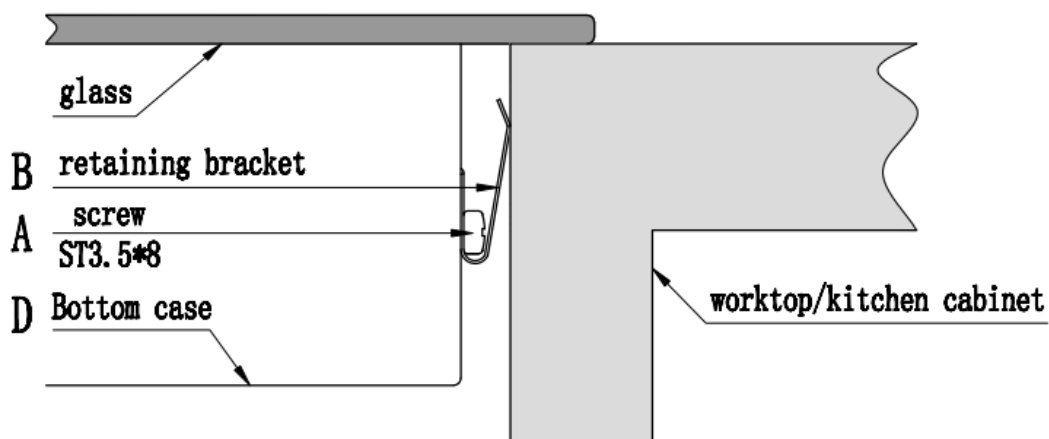
Przed umiejscowieniem wsporników mocujących

Urządzenie powinno być umieszczone na stabilnej, gładkiej powierzchni (użyj opakowania). Nie naciskaj na szkło ceramiczne oraz obudowę i elementy wystające z płyty.

Zamocuj płytę na powierzchni roboczej, przykręcając cztery wsporniki na spodzie płyty (patrz rysunek) po instalacji.

Dostosuj pozycję wspornika, aby dopasować ją do różnych grubości powierzchni roboczej.





A	B	C	D
wkręt	wspornik	Otwór wkrętu	podstawa

Uwagi

1. Płyta ceramiczna musi zostać zainstalowana przez wykwalifikowany personel lub techników z uprawnieniami. Nigdy nie przeprowadzaj operacji montażu samodzielnie.
2. Płyta ceramiczna nie może być montowana do urządzeń chłodzących, zmywarek i suszarek.
3. Płytę ceramiczną należy zainstalować w taki sposób, aby zapewnić lepsze promieniowanie ciepłe w celu zwiększenia jej niezawodności.
4. Ściana i strefa grzewcza nad powierzchnią roboczą powinny być odporne na podwyższoną temperaturę.
5. Aby uniknąć uszkodzeń, warstwa izolująca i klej użyte do montażu blatów kuchennych muszą być odporne na podwyższoną temperaturę.
6. Nie należy używać myjki parowej do czyszczenia płyty.
7. Płyta ceramiczna nie może być podłączona tylko do zasilania z impedancją niższą niż 0,427 omów.

Podłączanie płyty do zasilania sieciowego

16A 3 x 1.5mm²

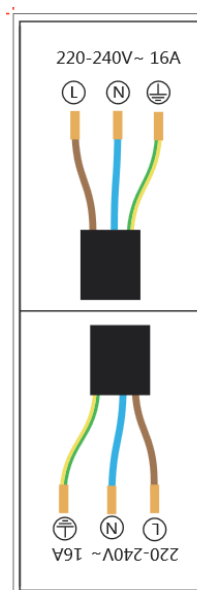


Diagram schematu podłączenia płyty

1. Jeśli kabel zasilający jest uszkodzony lub wymaga wymiany, powinien się tym zająć wykwalifikowany elektryk z uprawnieniami i należy w tym celu skontaktować się z serwisem.
2. Płyta ceramiczna musi zostać podłączona zgodnie z diagramem którego wzór znajduje się na urządzeniu.
3. Jeśli urządzenie jest podłączone bezpośrednio do zasilania sieciowego, należy zainstalować wyłącznik wielobiegunowy z minimalną przerwą 3 mm między stykami.
4. Instalator musi zapewnić prawidłowe połączenie elektryczne i zgodność z przepisami bezpieczeństwa.
5. Kabel nie może być zgięty ani ściśnięty.
6. Kabel musi być regularnie sprawdzany i wymieniany tylko przez odpowiednio wykwalifikowaną osobę.

Oświadczenie producenta o zgodności urządzenia z zasadniczymi wymaganiami

GWARANCJA I SERWIS

Niniejszym LIN POLSKA Sp. z o.o. oświadcza, że urządzenie LIN LC-G3048 jest zgodne z zasadniczymi wymaganiami oraz innymi stosownymi postanowieniami dyrektywy 2014/30/EU.



Oznakowanie sprzętu symbolem przekreślonego kontenera na odpady informuje o zakazie umieszczania zużytego sprzętu elektrycznego i elektronicznego wraz z innymi odpadami. Przekazanie zużytego sprzętu elektrycznego i elektronicznego do punktów zbierania przyczynia

się do ponownego użycia, recyklingu bądź odzysku sprzętu i ochrony środowiska naturalnego. Składniki niebezpieczne zawarte w sprzęcie elektronicznym mogą powodować długo utrzymujące się niekorzystne zmiany w środowisku naturalnym, jak również działać szkodliwie na zdrowie



Gwarancja

- 1) Dystrybutor niniejszego produktu gwarantuje prawidłowe działanie produktu w okresie 12 miesięcy od daty zakupu, jednak nie dłużej niż 24 miesięcy od daty produkcji. Gwarancją objęte są jedynie produkty posiadające prawidłowo wypełnioną kartę gwarancyjną (pieczętka punktu sprzedaży) wraz z dowodem zakupu. Naprawy w okresie trwania gwarancji będą wykonywane bezpłatnie. Gdy naprawa będzie niemożliwa nastąpi wymiana produktu na nowy wolny od wad. Dystrybutor dopuszcza możliwość wymiany na inny podobny model urządzenia (o takich samych parametrach lub lepszych) w przypadku, gdy przedmiotowy sprzęt nie jest już dostępny na rynku. W przypadku wymiany okres udzielanej gwarancji biegnie od pierwotnej daty zakupu urządzenia.
- 2) Karta gwarancyjna bez pieczętka sklepu, daty sprzedaży i podpisu sprzedawcy jest nieważna! W przypadku braku ważnej karty gwarancyjnej wszelkie usterki mogą być usunięte przez dystrybutora tylko na koszt nabywcy.
- 3) Gwarancją objęte są wszelkie wady materiałowe i produkcyjne powodujące niemożność korzystania z produktu lub jego wadliwe działanie.
- 4) Uprawniony z gwarancji jest zobowiązany dostarczyć kompletne urządzenie w oryginalnym opakowaniu (zawierające wszystkie akcesoria: ładowarki, uchwyty, kable, karty pamięci oraz karty licencyjne oprogramowania wraz z płytami) do siedziby dystrybutora na własny koszt, wraz z ważną kartą gwarancyjną, dowodem zakupu oraz dokładnym opisem występującej usterki.
- 5) Gwarancja nie obejmuje uszkodzeń mechanicznych, uszkodzeń powstałych z powodu użytkowania urządzenia niezgodnie z instrukcją obsługi lub do innych celów niż określone w opisie urządzenia.
- 6) Gwarancja nie obejmuje materiałów i elementów eksploatacyjnych, ulegających zużyciu w trakcie normalnego użytkowania powyżej 6 miesięcy od daty zakupu (np. baterie, akumulatory, uchwyty, filtry, etc.)
- 7) Gwarancją nie są objęte urządzenia, w których usunięta została plomba zabezpieczająca.
- 8) Serwis dokona naprawy w terminie 14 dni od daty otrzymania urządzenia. Termin może ulec przedłużeniu do 30 dni, jeżeli zajdzie konieczność sprowadzenia od producenta części zapasowych.

9) W przypadku nieuzasadnionej reklamacji (braku zgłaszanej usterki lub zakwalifikowania jej jako nie podlegającej gwarancji), klient ponosi koszty ekspertyzy w wysokości 50 zł netto oraz koszty przesyłki.

10) Niniejsza gwarancja na sprzedany towar nie wyłącza, nie ogranicza ani nie zawiesza uprawnień kupującego wynikających z art.13 pkt.4 Ustawy o warunkach sprzedaży konsumenckiej oraz zmianie Kodeksu cywilnego (Dz.U. z 2002r Nr141 , poz. 1176).

11) Terytorialny zasięg ochrony gwarancyjnej to terytorium Rzeczypospolitej Polskiej.

W razie jakichkolwiek pytań lub problemów prosimy o kontakt jak poniżej. Szczegółowe warunki gwarancji i procedura reklamacyjna w oddzielnej części.

Importer

LIN Polska Sp. z o.o.
Opłotek 29
01-940 Warszawa
kontakt@lin-tcl.pl
www.lin-tcl.pl

Telefon: +48 883 183 375

Model sprzętu:.....
Data sprzedaży i podpis.....
Numer seryjny:.....



www.lin-tcl.pl