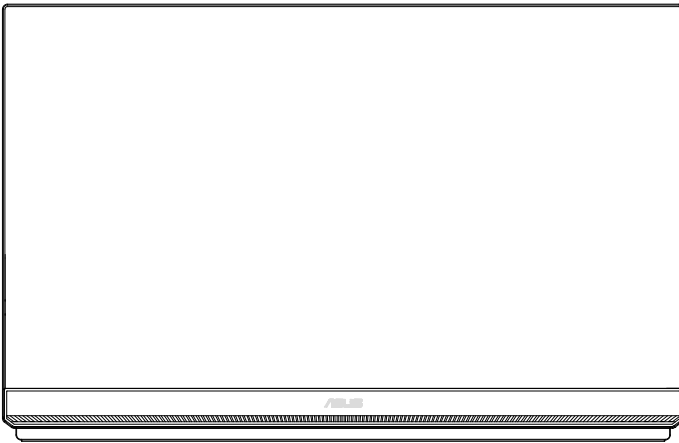


ASUS®

ZenScreen MB249C

Przenośny monitor

Podręcznik użytkownika



HDMI™
HIGH-DEFINITION MULTIMEDIA INTERFACE

Spis treści

Uwagi	iii
Informacje związane z bezpieczeństwem	v
Dbanie i czyszczenie	vi
Usługa odbioru zużytego sprzętu	1-1
1.1 Witamy!	1-2
1.2 Zawartość opakowania	1-2
1.3 Wprowadzenie do monitora	1-3
2.1 Regulacja monitora	2-1
2.1.1 Używanie uchwytu	2-1
2.1.2 Używanie zaczepów	2-1
2.1.3 Wspornik blokujący	2-2
2.1.4 Wspornik montażowy	2-3
2.2 Wymiary zewnętrzne	2-4
2.3 Odłączanie wspornika/podstawy (do montażu ściennego VESA)	2-5
3.1 Menu OSD (menu ekranowe)	3-1
3.1.1 Jak wykonać ponowną konfigurację	3-1
3.1.2 Wprowadzenie do funkcji OSD	3-2
3.2 Specyfikacje	3-10
3.3 Rozwiązywanie problemów (FAQ)	3-11
3.4 Lista obsługiwanych taktowania	3-12

Copyright © 2020 ASUSTeK COMPUTER INC. Wszelkie prawa zastrzeżone.

Żadnej z części tego podręcznika, włącznie z opisem produktów i oprogramowania, nie można powielać, przenosić, przetwarzać, przechowywać w systemie odzyskiwania danych ani tłumaczyć na inne języki, w jakiegokolwiek formie lub w jakikolwiek sposób, z wyjątkiem wykonywania kopii zapasowej dokumentacji otrzymanej od dostawcy, bez wyraźnego, pisemnego pozwolenia firmy ASUSTeK COMPUTER INC. ("ASUS").

Gwarancja na produkt lub usługę gwarancyjną nie zostanie wydłużona, jeśli: (1) produkt był naprawiany, modyfikowany lub zmieniany, jeśli wykonane naprawy, modyfikacje lub zmiany zostały wykonane bez pisemnej autoryzacji ASUS; lub, gdy (2) została uszkodzona lub usunięta etykieta z numerem seryjnym.

ASUS UDOSTĘPNIŁ TEN PODRĘCZNIK W STANIE „JAKI JEST”, BEZ UDZIELANIA JAKIKOLWIEK GWARANCJI, ŻARÓWNO WYRAŹNYCH JAK I DOMNIEMANYCH, WŁĄCZNIE, ALE NIE TYLKO Z DOMNIEMANYMI GWARANCJAMI LUB WARUNKAMI PRZYDATNOŚCI HANDLOWEJ LUB DOPASOWANIA DO OKREŚLONEGO CELU. W ŻADNYM PRZYPADKU FIRMA ASUS, JEJ DYREKTORZY, KIEROWNICY, PRACOWNICY LUB AGENCI NIE BĘDĄ ODPOWIADAĆ ZA JAKIEKOLWIEK NIEBEZPOŚREDNIE, SPECJALNE, PRZYPADKOWE LUB KONSEKWENTNE SZKODY (WŁĄCZNIE Z UTRATĄ ZYSKÓW, TRANSAKCJI BIZNESOWYCH, UTRATĄ MOŻLIWOŚCI KORZYSTANIA LUB UTRATĄ DANYCH, PRZERWAMI W PROWADZENIU DZIAŁALNOŚCI ITP.) NAWET, JEŚLI FIRMA ASUS UPRZEDZIŁA O MOŻLIWOŚCI ZAISTNIENIA TAKICH SZKÓD, W WYNIKU JAKIKOLWIEK DEFEKTÓW LUB BŁĘDÓW W NINIEJSZYM PODRĘCZNIKU LUB PRODUKCIE.

SPECYFIKACJE I INFORMACJE ZNAJDUJĄCE SIĘ W TYM PODRĘCZNIKU, SŁUŻĄ WYŁĄCZNIE CELOM INFORMACYJNYM I MOGĄ ZOSTAĆ ZMIENIONE W DOWOLNYM CZASIE, BEZ POWIADOMIENIA, DLATEGO TEŻ, NIE MOGĄ BYĆ INTERPRETOWANE JAKO WIĄŻĄCE FIRME ASUS DO ODPOWIEDZIALNOŚCI. ASUS NIE ODPOWIADA ZA JAKIEKOLWIEK BŁĘDY I NIEDOKŁADNOŚCI, KTÓRE MOGĄ WYSTĄPIĆ W TYM PODRĘCZNIKU, WŁĄCZNIE Z OPISANYMI W NIM PRODUKTAMI I OPROGRAMOWANIEM.

Nazwy produktów i firm pojawiające się w tym podręczniku mogą, ale nie muszą, być zastrzeżonymi znakami towarowymi lub prawami autorskimi ich odpowiednich właścicieli i używane są wyłącznie w celu identyfikacji lub wyjaśnienia z korzyścią dla ich właścicieli i bez naruszania ich praw.

Uwagi

Oświadczenie Federalnej Komisji Łączności

Urządzenie to jest zgodne z Częścią 15 przepisów FCC. Jego działanie wymaga spełnienia następujących dwóch warunków:

- Urządzenie to nie może powodować żadnych szkodliwych zakłóceń i
- Urządzenie to musi akceptować wszelkie odbierane zakłócenia, włącznie z zakłóceniami nieprzewidywalnymi.

Urządzenie to zostało poddane testom, które określiły, że spełnia ograniczenia dla urządzeń cyfrowych klasy B, określone przez część 15 przepisów FCC. Wymagania te zostały ustanowione w celu zapewnienia właściwego zabezpieczenia przed szkodliwymi zakłóceniami urządzeń w instalacji domowej. To urządzenie generuje i może emitować promieniowanie elektromagnetyczne o częstotliwościach radiowych i w razie montażu oraz użycia niezgodnego z zaleceniami może powodować zakłócenia w komunikacji radiowej. Jednakże, nie można zagwarantować, że zakłócenia nie wystąpią w określonej instalacji. Jeśli urządzenie wpływa na jakość odbioru radia lub telewizji, co można sprawdzić poprzez wyłączenie i włączenie urządzeń, użytkownik powinien spróbować samodzielnie usunąć zakłócenia poprzez zastosowanie jednej lub więcej następujących czynności:

- Zmiana pozycji lub ukierunkowania anteny odbiorczej.
- Zwiększenie odstępów między urządzeniem a odbiornikiem.
- Podłączenie urządzenia i odbiornika do gniazd zasilanych z różnych obwodów.
- Skonsultowanie się z dostawcą i doświadczonym technikiem radio-telewizyjnym w celu uzyskania pomocy.

Oświadczenie Kanadyjski Departament Komunikacji

To urządzenie cyfrowe nie przekracza ograniczeń klasy B dla emisji zakłóceń radiowych, ustalonych przez Przepisy dotyczące zakłóceń radiowych Kanadyjskiego Departamentu Komunikacji.

To urządzenie cyfrowe klasy B jest zgodne z kanadyjską normą ICES-003.



UWAGA: Ten monitor posiada certyfikat ENERGY STAR.

Przy fabrycznych, ustawieniach domyślnych ten produkt jest zgodny z ENERGY STAR® (Konfiguracja domowa). Zmiana domyślnych ustawień fabrycznych lub włączenie innych funkcji, może zwiększyć zużycie energii, które może przekroczyć ograniczenia niezbędne dla zapewnienia zgodności z ENERGY STAR®. Sprawdź ENERGYSTAR.gov (www.energystar.gov) w celu uzyskania dalszych informacji o programie ENERGY STAR®.



Deklaracja zgodności

Urządzenie to spełnia wymogi wynikające z Dyrektywy o ujednoczeniu prawa państw członkowskich dotyczącego kompatybilności elektromagnetycznej (2014/30/UE), Dyrektywy niskonapięciowej (2014/35/UE), Dyrektywy ErP (2009/125/WE) oraz Dyrektywy RoHS (2011/65/UE). Produkt został poddany testom, które stwierdziły, że spełnia on normy zharmonizowane w zakresie urządzeń techniki informatycznej, które to normy zostały opublikowane w ramach dyrektyw w Oficjalnym Dzienniku Unii Europejskiej.

Oświadczenie dotyczące symbolu WEEE

Ten symbol na produkcie lub na jego opakowaniu wskazuje, że tego produktu nie można usuwać z innymi odpadami domowymi. Na użytkownika spoczywa odpowiedzialność za usuwanie zużytych urządzeń, poprzez ich przekazanie do wyznaczonych punktów zbiórki w celu recyklingu zużytych urządzeń elektrycznych i elektronicznych. Oddzielna zbiórka i recykling zużytych urządzeń podczas ich usuwania pomoże w oszczędzaniu naturalnych zasobów i zapewni wykonanie recyklingu w sposób chroniący życie ludzi i środowisko. W celu uzyskania dalszych informacji o miejscach przekazywania zużytych urządzeń do recyklingu, należy się skontaktować z władzami lokalnymi, lokalnym zakładem utylizacji odpadów lub ze sklepem w którym został zakupiony produkt.



AEEE yönetmeliğine uygundur

ASUS CONTACT INFORMATION

■ ASUSTeK Computer Inc. Address 1F, No. 15, Lide Rd., Beitou Dist., Taipei City, 112 Telephone +886-2-2894-3447 Fax +886-2-2894-7798 E-mail info@asus.com.tw Website http://www.asus.com.tw/	■ ASUS Computer International (America) Address 48720 Kato Rd, Fremont, CA 94538, USA Telephone +1-510-739-3777 Fax +1-510-608-4555 Website http://usa.asus.com/	■ ASUS Computer GmbH (Germany and Austria) Address Harkortstr. 21-23 D-40880 Ratingen, Germany Telephone +49-1805-010920 Website http://www.asus.de/ Online Contact http://www.asus.de/sales
■ Technical Support Telephone +86-21-38429911	■ Technical Support Telephone +1-812-282-2787 (English Only) +1-905-370-2787 (French Only) Online Support http://support.asus.com/	■ Technical Support Telephone +49-1805-010923 Support Fax +49-2102-959911 Online Support http://support.asus.com/

Informacje związane z bezpieczeństwem

- Przed skonfigurowaniem przenośnego monitora należy uważnie przeczytać całą dokumentację zawartą w opakowaniu.
- Aby zapobiegać zagrożeniom związanym z pożarami lub porażeniem prądem elektrycznym, nigdy nie należy narażać tego przenośnego monitora na działanie deszczu lub wilgoci.
- Nigdy nie należy próbować otwierania obudowy przenośnego monitora.
- Przed użyciem tego przenośnego monitora należy się upewnić, że są prawidłowo podłączone wszystkie przewody oraz że nie są uszkodzone przewody zasilające. Po wykryciu jakiegokolwiek uszkodzenia należy jak najszybciej skontaktować się z dostawcą.
- Należy unikać kurzu, wilgoci i ekstremalnych temperatur. Nie umieszczać tego przenośnego monitora w jakimkolwiek miejscu w którym może dojść do zawilgocenia urządzenia. Ten przenośny monitor należy umieścić na stabilnej powierzchni.
- Nigdy nie należy wpychać żadnych obiektów ani nie należy wlewać jakichkolwiek płynów do szczelin w obudowie przenośnego monitora.
- W przypadku problemów technicznych z tym przenośnym monitorem należy się skontaktować z wykwalifikowanym technikiem serwisu lub ze sprzedawcą.
- NIE wrzucać produktu do ognia
- NIE używać monitora w pobliżu urządzeń grzewczych lub w miejscach, w których istnieje prawdopodobieństwo wystąpienia wysokich temperatur
- Trzymać monitor z dala od ostrych obiektów
- NIE kłaść obiektów na monitorze

OSTRZEŻENIE

Oświadczenie dotyczące ograniczenia stosowania substancji niebezpiecznych (Indie) Urządzenie to jest zgodne z obowiązującymi w Indiach zasadami dot. e-odpadów (i gospodarowania nimi) z roku 2016, które zabraniają stosowania ołowiu, rtęci, sześciowartościowego chromu, polibromowanych bifenyli (PBBs) i polibromowanych eterów difenyloowych (PBDEs) w stężeniach przekraczających 0,1% wagi w materiałach jednorodnych oraz 0,01% wagi w materiałach jednorodnych w przypadku kadmu, poza wyjątkami wymienionymi w wykazie 2 powyższego przepisu.

Dbanie i czyszczenie

- Czyszczenie. Wyłącz monitor i odłącz przewód. Oczyszczyć powierzchnię monitora pozbawioną luźnych włókien, nie szorstką szmatką. Trudniejsze do usunięcia plamy, można usunąć szmatką zwilżoną w łagodnym środku do czyszczenia.
- Należy unikać środków czyszczących zawierających alkohol lub aceton. Należy używać środek czyszczący przeznaczony do czyszczenia ekranów LCD. Nigdy nie należy spryskiwać środkiem czyszczącym bezpośrednio ekranu, ponieważ może on dostać się do wnętrza monitora i spowodować porażenie prądem elektrycznym.

Następujące objawy są normalne podczas działania monitora:

- W zależności od wykorzystywanego wzoru pulpitu, na ekranie może wystąpić lekkie zróżnicowanie jasności.
- Kilkogodzinne wyświetlanie tego samego obrazu, może spowodować utrzymywanie się poobrazu, po przełączeniu obrazu. Właściwy ekran zostanie powoli przywrócony, po wyłączeniu zasilania na kilka godzin.
- Gdy ekran stanie się czarny lub zacznie migać albo gdy nie można dłużej pracować należy skontaktować się z dostawcą lub punktem serwisowym. Nie należy naprawiać wyświetlacza samodzielnie!

Konwencje stosowane w tym podręczniku



OSTRZEŻENIE: Informacja zapobiegająca odniesieniu obrażeń podczas wykonywania zadania.



PRZESTROGA: Informacja zapobiegająca uszkodzeniu komponentów podczas wykonywania zadania.



WAŻNE: Informacja, którą **NALEŻY** wziąć pod rozwagę w celu dokończenia zadania.



UWAGA: Wskazówki i dodatkowe informacje pomocne w dokończeniu zadania.

Gdzie można znaleźć więcej informacji

W celu uzyskania dodatkowych informacji i aktualizacji produktu i oprogramowania, sprawdź następujące źródła.

1. Strony sieci web ASUS

Ogólnosiątkowe strony sieci web ASUS zapewniają zaktualizowane informacje o urządzeniach i oprogramowaniu firmy ASUS. Sprawdź <http://www.asus.com>

2. Opcjonalna dokumentacja

Opakowanie z produktem może zawierać opcjonalną dokumentację, która mogła zostać dodana przez dostawcę. Te dokumenty nie są częścią standardowego opakowania.

3. Informacje o miganiu

https://www.asus.com/Microsite/display/eye_care_technology/

Usługa odbioru zużytego sprzętu

Program recyklingu i odbioru zużytego sprzętu firmy ASUS wynika z naszego zaangażowania w zapewnienie najwyższych norm ochrony środowiska. Wierzymy, w dostarczanie naszym klientom rozwiązań umożliwiających odpowiedzialny recykling naszych produktów, baterii oraz innych elementów jak również materiałów opakowaniowych.

Szczegółowe informacje dotyczące recyklingu w różnych regionach znajdują się na <http://csr.asus.com/english/Takeback.htm>.

Informacje o produkcie na etykiecie UE dotyczącej energii



1.1 Witamy!

Dziękujemy za zakupienie tego przenośnego monitora ASUS®!

Najnowszy przenośny monitor ASUS zapewnia doskonałą mobilność i ułatwienie w codziennym życiu, poprawiając codzienne korzystanie i styl.

1.2 Zawartość opakowania

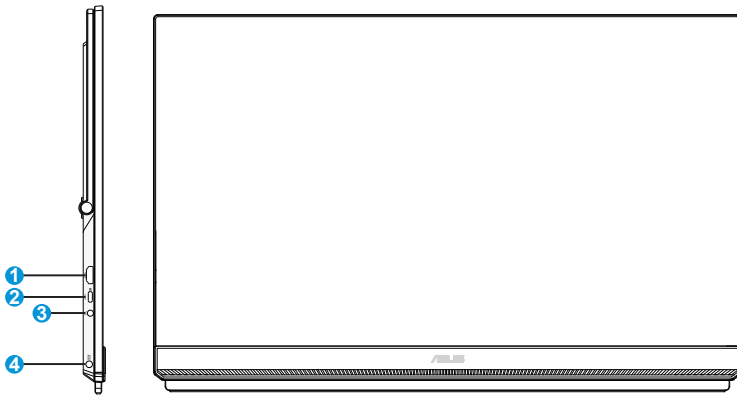
Sprawdź, czy w opakowaniu znajdują się następujące elementy:

- ✓ Przenośny monitor
- ✓ Instrukcja szybkiego uruchomienia
- ✓ Karta gwarancyjna
- ✓ Kabel USB Type-C
- ✓ Przewód zasilający
- ✓ Kabel HDMI
- ✓ Zasilacz
- ✓ Ramię monitora
- ✓ Zestaw zaczepów do przegród
- ✓ Śrubokręt w kształcie L
- ✓ Śruba



-
- Jeśli którekolwiek z podanych wyżej elementów są uszkodzone lub, gdy ich brak należy jak najszybciej skontaktować się ze sprzedawcą.
-

1.3 Wprowadzenie do monitora

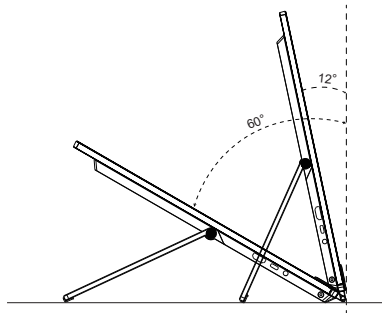


1. Gniazdo HDMI
2. Port USB Type-C
3. Port wyjścia słuchawek
4. Gniazdo DC-IN

2.1 Regulacja monitora

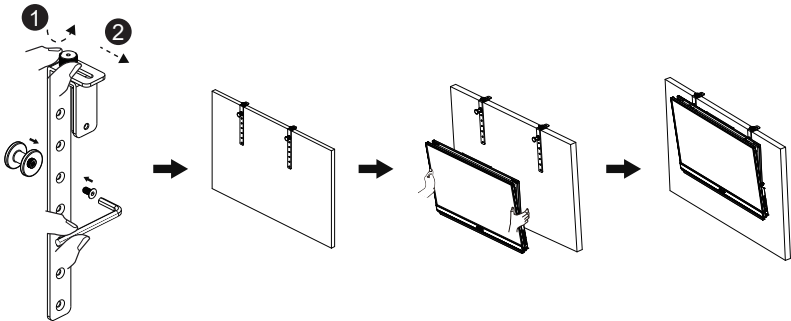
2.1.1 Używanie uchwytu

- Monitor można ustawić pod najlepszym dla siebie kątem.
- Kąt monitora można ustawiać w zakresie 12 do 60 stopni.



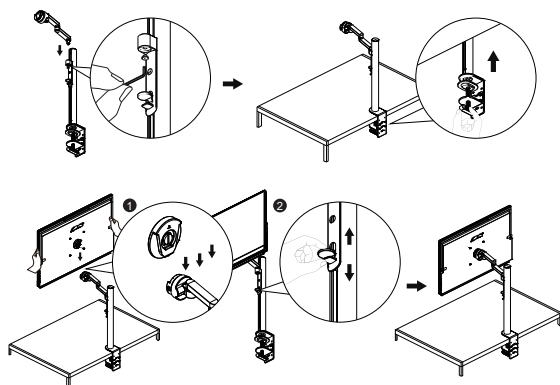
2.1.2 Używanie zaczepów

1. Wyreguluj zaczep i śrubę, a następnie zablokuj go na przegrodzie.
2. Zawieś uchwyt monitora na zaczepie.
Śruby można regulować i blokować w zależności od grubości.



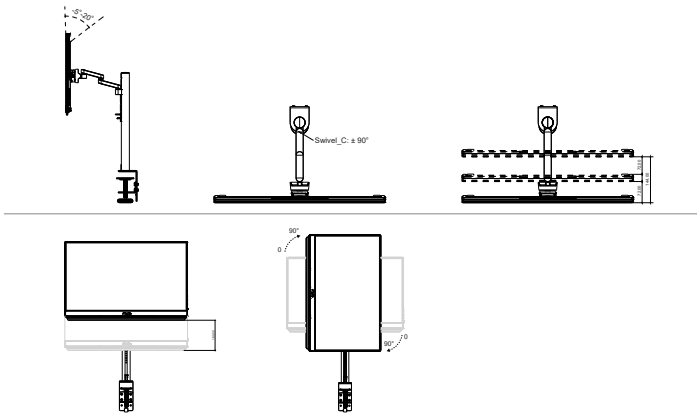
2.1.3 Wspornik blokujący

1. Zabezpiecz głowicę wspornika za pomocą śrubokręta w kształcie litery L. Wysokość można regulować, ściskając przełącznik.
2. Przymocuj wspornik do pulpitu.
3. Przymocuj trójnóg do głowicy wspornika.



2.1.4 Wspornik montażowy

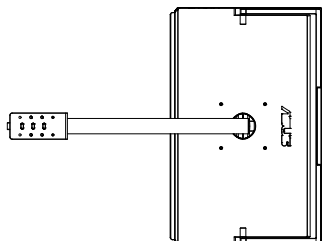
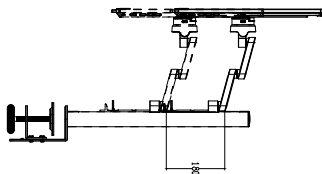
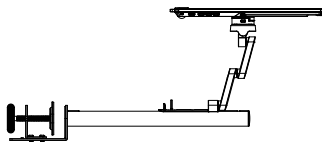
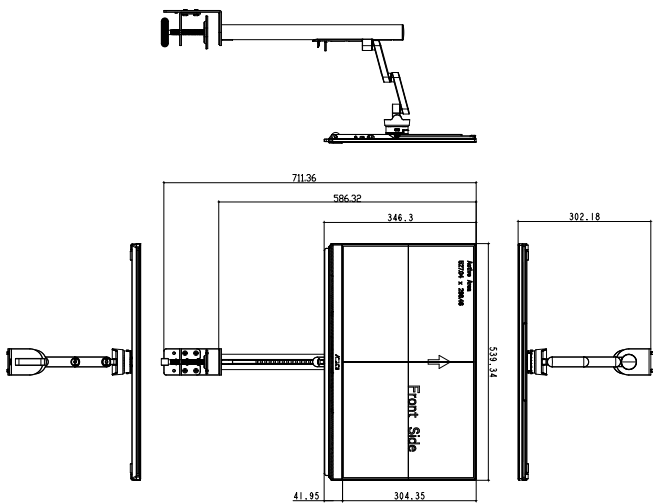
- Dla uzyskania optymalnego widzenia, zaleca się, aby spojrzeć na pełny ekran monitora, a następnie wyregulować monitor pod najbardziej wygodnym kątem.
1. Przytrzymaj podstawę, aby zabezpieczyć monitor przed upadkiem podczas zmiany jego kąta nachylenia.
 2. Wyreguluj monitor zgodnie z ilustracjami, aby uzyskać najbardziej komfortowy dla siebie obraz.



Podczas regulacji kąta widzenia monitor może lekko drgać, jest to normalne.

2.2 Wymiary zewnętrzne

Jednostka: mm [cale]



2.3 Odłączanie wspornika/podstawy (do montażu ściennego VESA)

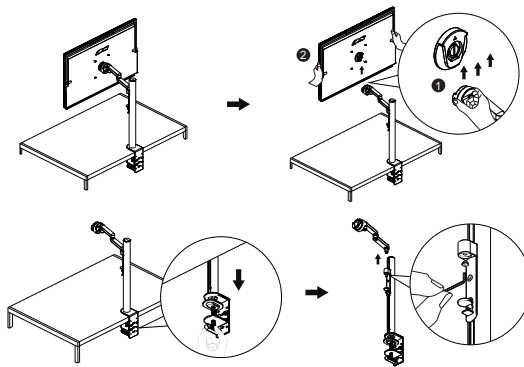


- Należy uważać, aby nie uszkodzić powierzchni monitora. Podczas odłączania podstawy monitor powinien być umieszczony w jego papierowym opakowaniu.

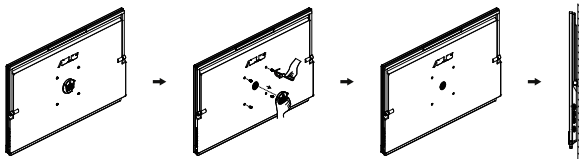
Odłączana podstawa tego monitora, jest przeznaczona do montażu na ścianie VESA.

W celu odłączenia wspornika/podstawy

- Wciśnij zaczepy mocujące do środka, aby odłączyć monitor od podstawy.
- Przytrzymaj monitor obydwiema rękami, przechyl podstawę i wysuń ją na zewnątrz.
- Odłącz monitor od podstawy/ramienia.



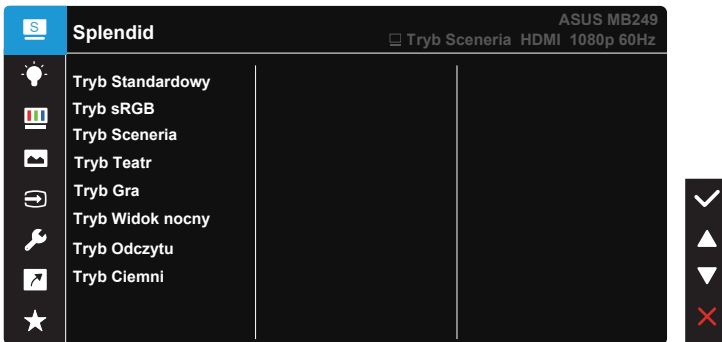
- Odkręć cztery śruby i odłącz trójnóg od tylnej pokrywy, aby zamontować monitor na ścianie.



- Należy używać wyłącznie wsporników do montażu na ścianie z certyfikatem UL o minimalnej wadze/udźwigu 30 kg (wielkość śruby: M4 x 10 mm).

3.1 Menu OSD (menu ekranowe)

3.1.1 Jak wykonać ponowną konfigurację

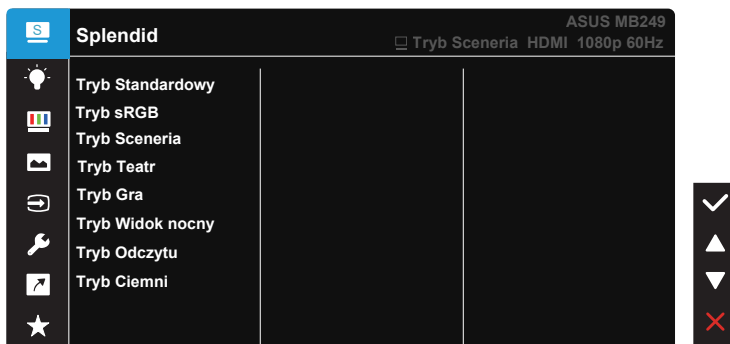


1. Naciśnij przycisk MENU, aby uaktywnić menu OSD.
2. Naciśnij przyciski ▼ i ▲ w celu przełączenia pomiędzy opcjami w Menu. Po przesunięciu z jednej ikony na drugą, podświetlana jest nazwa opcji.
3. W celu wyboru podświetlonego elementu w menu, naciśnij przycisk ✓.
4. Naciśnij przyciski ▼ i ▲ w celu wyboru wymaganego parametru.
5. Naciśnij przycisk ✓, aby przejść do paska suwaka, a następnie użyj przycisków ▼ lub ▲, zgodnie ze wskazaniem w menu, w celu wykonania zmian.

3.1.2 Wprowadzenie do funkcji OSD

1. Splendid

Ta funkcja zawiera osiem podfunkcji, które można wybrać według preferencji.



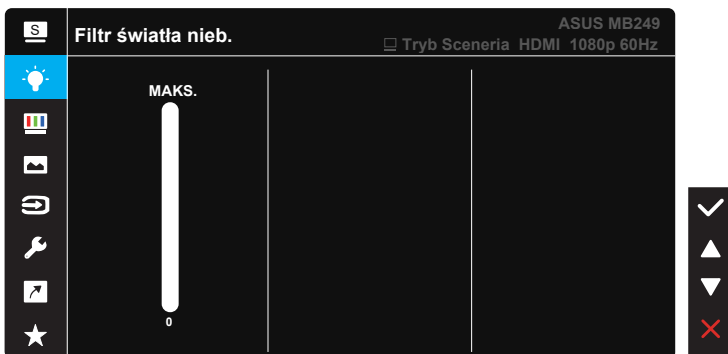
- **Tryb Standardowy:** Najlepszy wybór do edycji dokumentów z wykorzystaniem technologii inteligencji wideo SPLENDID™.
- **Tryb sRGB:** To najlepszy wybór do przeglądania zdjęć i grafiki z komputerów PC.
- **Tryb Sceneria:** Najlepszy wybór do wyświetlania zdjęć scenerii z wykorzystaniem technologii inteligentnego wideo SPLENDID™.
- **Tryb Teatr:** Najlepszy wybór do oglądania filmów z wykorzystaniem technologii inteligencji wideo SPLENDID™.
- **Tryb Gra:** Najlepszy wybór do korzystania z gier z wykorzystaniem technologii inteligencji wideo SPLENDID™.
- **Tryb Widok nocny:** Najlepszy wybór do korzystania z gier z ciemną sceną z wykorzystaniem technologii inteligencji wideo SPLENDID™.
- **Tryb Odczytu:** To najlepszy wybór do czytania książek.
- **Tryb Ciemni:** To jest najlepszy wybór do miejsc słabo oświetlonych.



- W opcji Tryb Standardowy, funkcje Nasycenie, Odcień skóry, Ostrość i ASCR nie są konfigurowane przez użytkownika.
- W Tryb sRGB funkcje Nasycenie, Temp. barwowa, Odcień skóry, Ostrość, Jasność, Kontrast i ASCR nie są konfigurowane przez użytkownika.
- W Tryb Odczytu funkcje Nasycenie, Odcień skóry, Ostrość, ASCR, kontrast i Temp. barwowa, nie są konfigurowane przez użytkownika.

2. Filtr światła nieb.

Dostosowywanie poziomu energii światła niebieskiego emitowanego przez podświetlenie LED.



- **Filtr światła nieb.:** W tej funkcji, można regulować filtr światła niebieskiego Min. do maks. Min.: brak zmian; Maks.: Im wyższy poziom, tym mniej rozproszone jest niebieskie światło. Gdy jest uaktywniony filtr światła niebieskiego, automatycznie zaimportowane zostaną ustawienia domyślne pozycji Tryb Standardowy. Oprócz poziomu maksymalnego, jasność jest konfigurowalna przez użytkownika. Wartość maksymalna to ustawienie maksymalne. Jest ona zgodna z certyfikacją niskiego poziomu światła niebieskiego TUV*. Funkcja jasności nie jest konfigurowalna przez użytkownika.



- Gdy użytkownik wyreguluje filtr światła niebieskiego na maksymalny poziom.

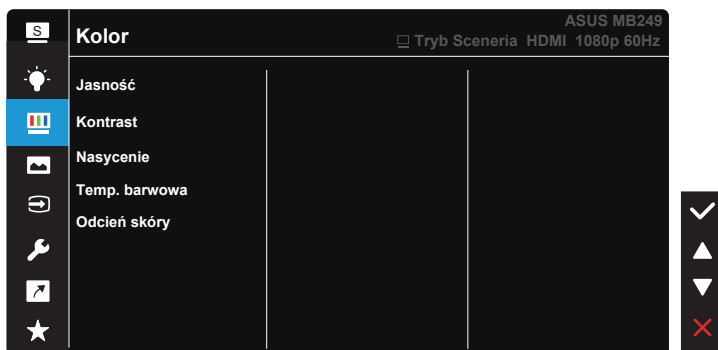


Aby ograniczyć zmęczenie oczu, należy stosować się do poniższych zaleceń:

- Podczas wielogodzinnej pracy przed monitorem należy robić przerwy. Zalecane jest robienie krótkich przerw (co najmniej 5 min) po około godzinie ciągłej pracy przed komputerem. Krótkie, ale częste przerwy są bardziej skuteczne niż jedna długa przerwa.
- W celu zminimalizowania zmęczenia i suchości oczu należy od czasu do czasu pozwolić oczom odpocząć, skupiając wzrok na obiektach znajdujących się daleko.
- Ćwiczenia oczu mogą pomóc w ograniczeniu ich zmęczenia. Ćwiczenia te należy często powtarzać. Jeśli zmęczenie oczu będzie się utrzymywać, należy skonsultować się z lekarzem. Ćwiczenia oczu: (1) Kilukrotne przesuwanie wzroku w górę i w dół (2) Powolne obracanie oczami (3) Przesuwanie wzroku po przekątnej.
- Wysokoenergetyczne światło niebieskie może być przyczyną zmęczenia oczu i zwyrodnienia plamki żółtej związanego z wiekiem (AMD). Filtr światła niebieskiego redukuje o 70% (maks.) szkodliwe światło niebieskie, umożliwiając uniknięcie syndromu widzenia komputerowego (CVS).

3. Kolor

Ta funkcja umożliwia wybór preferowanego koloru obrazu.



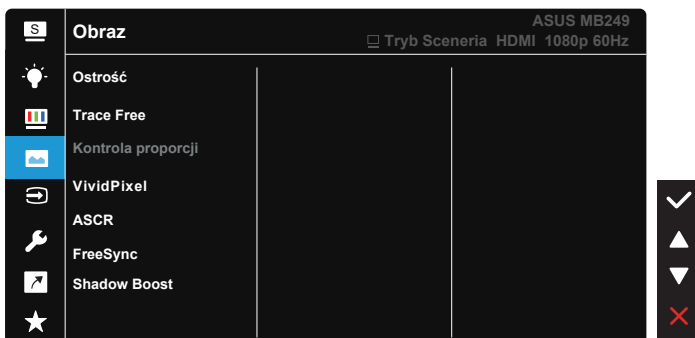
- **Jasność:** Zakres regulacji wynosi 0 do 100.
- **Kontrast:** Zakres regulacji wynosi 0 do 100.
- **Nasycenie:** Zakres regulacji wynosi 0 do 100.
- **Temp. barwowa:** Zawiera trzy wstępnie ustawione tryby kolorów (**Zimne**, **Normalne**, **Ciepłe**) i Tryb **Użytkownik**.
- **Odcień skóry:** Zawiera trzy tryby kolorów, obejmujące **Czerwonawy**, **Naturalny** i **Żółtawy**.



-
- W Tryb Użytkownik, konfigurować można kolory R (Czerwony), G (Zielony) i B (Niebieski); zakres regulacji wynosi 0 ~ 100.
-

4. Obraz

Ta funkcja główna umożliwia regulację parametrów Ostrość, Trace Free, Kontrola proporcji, VividPixel, ASCR, FreeSync i Shadow Boost.



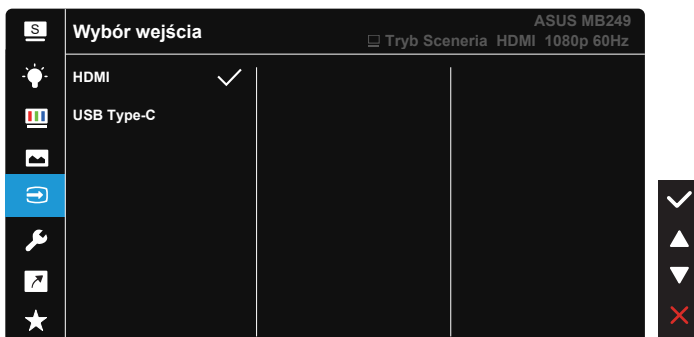
- **Ostrość:** Regulacja ostrości obrazu. Zakres regulacji wynosi 0 do 100.
- **Trace Free:** Przyspieszenie czasu odpowiedzi poprzez użycie technologii Over Drive. Zakres regulacji wynosi od najwolniejszego 0 do szybszego 100.
- **Kontrola proporcji:** Wybór współczynnika proporcji „Pełny”, „4:3”.
- **VividPixel:** Technologia ASUS, która zapewnia krystalicznie czyste i szczegółowe wizualizacje, wiernie naśladujące rzeczywistość. Zakres regulacji wynosi 0 do 100.
- **ASCR:** Wybierz **WŁ.** lub **WYŁ.**, aby włączyć lub wyłączyć funkcję współczynnika dynamicznego kontrastu.
- **FreeSync:** Umożliwia dynamiczną regulację szybkości odświeżania wyświetlania przez źródło grafiki z obsługą FreeSync w oparciu o typowe szybkości przesyłania klatek dla efektywnej energetycznie, pozbawionej wirtualnych przestojów i charakteryzującej się niskim opóźnieniem aktualizacji wyświetlania.
- **Shadow Boost:** Poprawianie ciemnych kolorów z dostosowaniem krzywej gamma monitora w celu wzmocnienia ciemnych odcieni obrazu oraz zwiększenia widoczności ciemnych scen i przedmiotów.



- 4:3 jest dostępne wyłącznie przy rozdzielczości wejścia w poziomie : w pionie < 16:9.

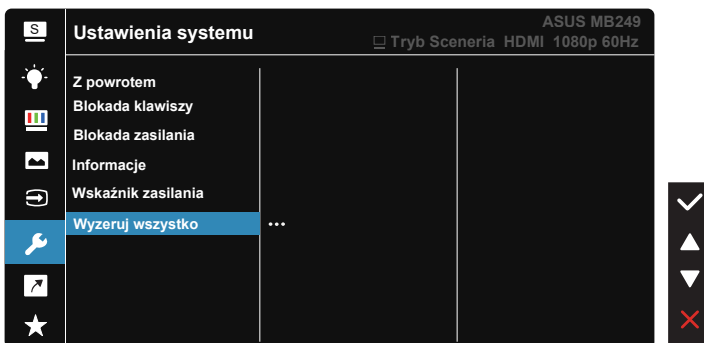
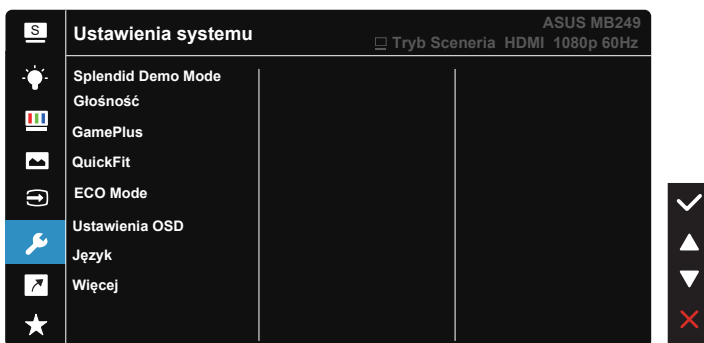
5. Wybór wejścia

Wybierz źródło wejścia z sygnałów wejścia HDMI, USB Type-C.



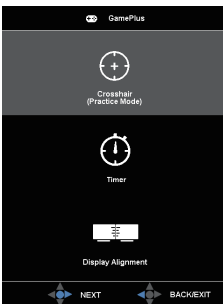
6. Ustawienia systemu

Regulacja konfiguracji systemu.

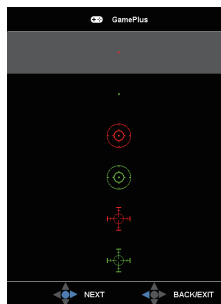


- **Splendid Demo Mode:** Uaktywnienie trybu demo dla funkcji Splendid.
- **Głośność:** Regulacja poziomu głośności wyjścia.
- **GamePlus:** Funkcja GamePlus udostępnia zestaw narzędzi i tworzy lepsze środowisko do gier, dla użytkowników grających w różne rodzaje gier. Funkcja Celownik jest szczególnie przydatna dla nowych graczy lub początkujących, zainteresowanych grami First Person Shooter (FPS). W celu uaktywnienia GamePlus:
 - Naciśnij przycisk **GamePlus**, aby przejść do głównego menu GamePlus.
 - Funkcja Aktywacja Celownik, Timer, Licznik FPS lub Wyrów. obrazu wysw..
 - Naciśnij ▼ i ▲, aby wybrać i naciśnij ✓ w celu potwierdzenia wymaganej funkcji.
 - Celownik/Timer/Licznik FPS można przesuwac poprzez przesunięcie ▼ i ▲.

Menu główne
GamePlus



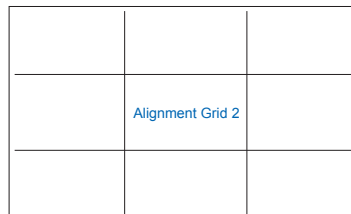
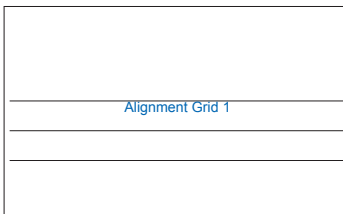
GamePlus -
Celownik



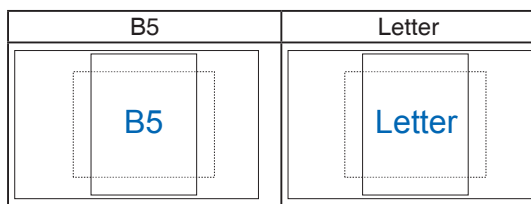
GamePlus - Timer



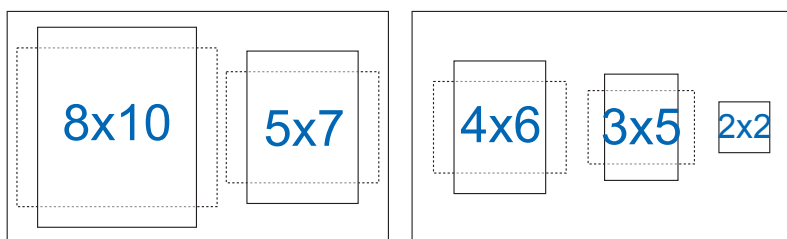
- Funkcja **QuickFit:** zawiera trzy wzorce: (1) Siatka (2) Rozmiar papieru (3) Rozmiar zdjęcia.
 1. Wzór siatki: Wspomaga projektantów i użytkowników w organizacji zawartości i układu na stronie i osiągnięciu spójnego wyglądu i odczucia.



2. Rozmiar papieru: Udostępnia użytkownikom widok ich dokumentów na ekranie w rozmiarze rzeczywistym.



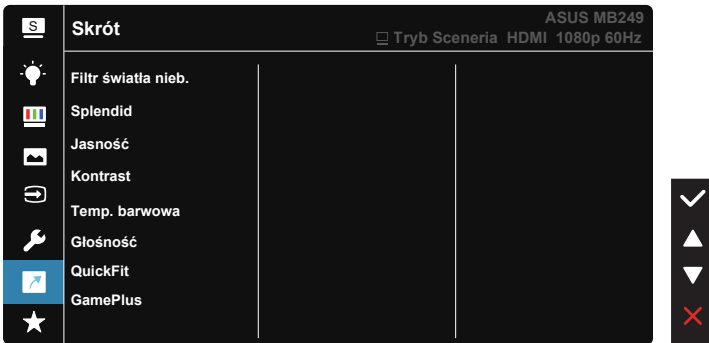
3. Rozmiar zdjęć: Udostępnia fotografom i innym użytkownikom dokładny widok i edycję na ekranie zdjęć w rozmiarze rzeczywistym.



- **ECO Mode (Tryb ECO):** Aktywowanie trybu ekologicznego w celu oszczędzania energii.
- **Ustawienia OSD:** Regulacja ustawień **Czas zakończenia**, **DDC/CI** i **Przezroczystość** ekranu menu OSD.
- **Język:** Wybór języka OSD. Dostępne opcje to: **Angielski, Francuski, Niemiecki, Hiszpański, Włoski, Holenderski, Rosyjski, Polski, Czeski, Chorwacki, Węgierski, Rumuński, Portugalski, Turecki, Chiński uproszczony, Chiński tradycyjny, Japoński, Koreański, Perski, Tajski, Indonezyjski i Ukraiński.**
- **Więcej:** Dalsze powiązane Ustawienia.
- **Z powrotem:** Powrót do poprzedniego menu.
- **Blokada klawiszy:** Wyłączenie wszystkich funkcji przycisku. Naciśnięcie i przytrzymanie przycisku ▼ przez ponad pięć sekund spowoduje wyłączenie funkcji blokady klawiszy.
- **Blokada zasilania:** Do wyłączenia/włączenia przycisku zasilania.
- **Informacje:** Wyświetlanie informacji o monitorze.
- **Wskaźnik zasilania:** Włączenie/wyłączenie wskaźnika LED zasilania.
- **Wyzeruj wszystko:** Ustaw na „**Tak**”, aby przywrócić domyślny tryb fabryczny wszystkich ustawień.

7. Skrót

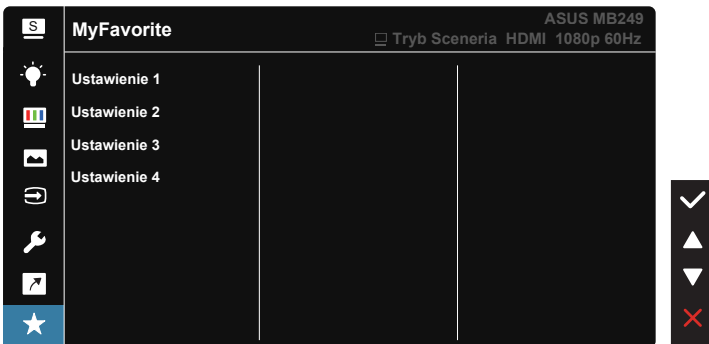
Wybór tej opcji umożliwia ustawienie przycisku skrótu.



- **Skrót:** Użytkownik może wybrać spośród funkcji „Filtr światła nieb.”, „Splendid”, „Jasność”, „Kontrast”, „Temp. barwowa”, „Głośność”, „QuickFit”, „GamePlus” i ustawić jako przycisk skrótu.

8. MyFavorite

Ładuj/Zapisz wszystkie ustawienia w monitorze.



3.2 Specyfikacje

Model	MB249C
Wielkość panelu	Szerokoekranowy 23,8" (16:9, 60,45cm)
Rozdzielczość	1920 x 1080
Jasność (typowy)	250 nitów
Kontrast (typowy)	1000:1
Kolory wyświetlacza	16,7 M
Wejście cyfrowe	Tryb alternatywny DisplayPort™ dla złącza USB Type-C™ HDMI
Kolor	Czarny
Zużycie energii	< 13 W
Temp. pracy	5°C~35°C
Wilgotność podczas pracy	20–90% wilgotności względnej
Głośnik	1W x 2
Wymiary fizyczne (SxWxG)	539,34 x 711,36 x 302,18 mm
Wymiary opakowania (SxWxG)	600 x 426 x 124 mm
Masa netto (przybliżona)	4,84 kg
Masa brutto (przybliżona)	7,6 kg
Zgodność z przepisami	CE, KCC, BSMI, EAC(CU), RCM, VCCI, J-Moss, UkrSEPRO, RoHS, WEEE, Windows 7 i 8.1 oraz 10 WHQL, ES8.0, ErP, MEPS, CEL, KCC, E-Standby
Napięcie znamionowe	19V ---, 4,74A
Adapter	ASUS/ADP-90LE B 100–240 V~50/60 Hz 1,5A 19V ---, 4,74A

*Dane techniczne mogą zostać zmienione bez powiadomienia.

3.3 Rozwiązywanie problemów (FAQ)

Problem	Możliwe rozwiązanie
WŁĄCZONA dioda LED zasilania	<ul style="list-style-type: none">• Naciśnij przycisk \odot, aby sprawdzić, czy monitor znajduje się w trybie ON (WŁĄCZENIE).• Sprawdź, czy port Type-C i HDMI jest podłączony do źródła sygnału.• Sprawdź, czy źródło sygnału jest WŁĄCZONE.
Białe światło diody LED zasilania i brak obrazu na ekranie	<ul style="list-style-type: none">• Sprawdź, czy monitor i komputer są w trybie WŁĄCZENIE.• Upewnij się, że kabel USB Type-C i HDMI jest prawidłowo podłączony pomiędzy przenośnym monitorem i komputerem.• Sprawdź kabel sygnałowy i upewnij się, że nie jest wygięty żaden styk złącza.• Podłącz komputer do innego dostępnego monitora, aby sprawdzić, czy komputer działa prawidłowo.
Obraz na ekranie jest za jasny lub za ciemny	<ul style="list-style-type: none">• Dostosuj ustawienia jasności przy użyciu przycisku.
Obraz na ekranie drży lub na obrazie wyświetlane są falujące wzory	<ul style="list-style-type: none">• Upewnij się, że kabel USB Type-C i HDMI jest prawidłowo podłączony pomiędzy przenośnym monitorem i komputerem.• Odsuń urządzenia elektryczne, które mogą powodować zakłócenia elektryczne.
Defekty kolorów na obrazie ekranowym (biały nie wygląda jak biały)	<ul style="list-style-type: none">• Sprawdź kabel USB Type-C i HDMI i upewnij się, że żaden z jego styków nie jest wygięty.

3.4 Lista obsługiwanych taktowań

Podstawowe taktowanie obsługiwane przez komputer PC

Rozdzielczość	W poziomie (KHz)	W pionie (Hz)	Piksele (MHz)
640x350, 70Hz	31,469	70,087	25,175
640x480, 60Hz	31,469	59,94	25,175
640x480, 67Hz	35	66,667	30,24
640x480, 72Hz	37,861	72,809	31,5
640x480, 75Hz	37,5	75	31,5
720x400, 70Hz	31,469	70,087	28,322
800x600, 56Hz	35,156	56,25	36
800x600, 60Hz	37,879	60,317	40
800x600, 72Hz	48,077	72,188	50
800x600, 75Hz	46,875	75	49,5
832x624, 75Hz	49,725	74,551	57,2832
1024x768, 60Hz	48,363	60,004	65
1024x768, 70Hz	56,476	70,069	75
1024x768, 75Hz	60,023	75,029	78,75
1152x864, 75Hz	67,5	75	108
1280x960, 60Hz	60	60	108
1280x1024, 60Hz	63,981	60,02	108
1280x1024, 75Hz	79,976	75,025	135
1280x720, 60Hz	44,772	59,855	74,5
1280x800, 60Hz	49,702	59,81	83,5
1366x768, 60Hz	47,712	59,79	85,5
1440x900, 60Hz	55,935	59,887	106,5
1680x1050, 60Hz	65,29	59,954	146,25
1920x1080, 60Hz	67,5	60	148,5
1920x1080, 75Hz	83,894	74,975	174,5