



LIT30230C

Návod k použití

Varná deska

CS 2

Kasutusjuhend

Pliidiplaat

ET 14

Lietošanas instrukcija

Plīts

LV 26

Naudojimo instrukcija

Kaitlentė

LT 38

Instrukcja obsługi

Płyta grzejna

PL 50

Návod na používanie

Varný panel

SK 63



Electrolux



electrolux.com/register

Vítá vás Electrolux! Děkujeme vám, že jste si vybrali náš spotřebič.



Usilujeme o trvalou udržitelnost a proto omezuje papírové materiály a poskytujeme celé uživatelské příručky online. Kompletní uživatelskou příručku naleznete na adrese electrolux.com/manuals



Rady ohledně používání, brožury, poradce při potížích a informace o servisu a opravách získáte na adrese electrolux.com/support

1. ⚠️ BEZPEČNOSTNÍ INFORMACE

Tento návod si pečlivě přečtěte ještě před instalací spotřebiče a jeho prvním použitím. Výrobce nenese odpovědnost za žádný úraz ani škodu v důsledku nesprávné instalace nebo použití. Návod k použití vždy uchovávejte na bezpečném a přístupném místě pro jeho budoucí použití.

- Tento spotřebič smí používat děti starší osmi let nebo osoby se sníženými fyzickými, smyslovými nebo duševními schopnostmi nebo osoby bez patřičných zkušeností a znalostí, pouze pokud tak činí pod dozorem nebo vedením, které zohledňuje bezpečný provoz spotřebiče, a pokud rozumí rizikům spojeným s provozem spotřebiče. Děti mladší osmi let a osoby s rozsáhlým a komplexním postižením bez stálého dozoru držte z dosahu spotřebiče.
- Nenechte děti hrát si se spotřebičem. Všechny obaly uschovejte z dosahu dětí a řádně je zlikvidujte.
- POZOR: Je-li spotřebič v provozu nebo pokud chladne, nedovolte dětem a domácím zvířatům, aby se k němu přibližovaly. Přístupné části jsou horké. Pokud je spotřebič vybaven dětskou bezpečnostní pojistkou, doporučuje se ji aktivovat.
- Čištění a uživatelskou údržbu spotřebiče by neměly provádět děti bez dozoru.
- Tento spotřebič je určen pouze k domácímu použití. Neměňte technické parametry tohoto spotřebiče.
- POZOR: U vaření je vždy nutné vykonávat nepřetržitý dohled. U krátkodobého vaření je nutné vykonávat dohled nepřetržitě.

- **VAROVÁNÍ:** Spotřebič a jeho dostupné části se mohou během používání zahřát na vysokou teplotu. Nedotýkejte se topných článků.
- **VAROVÁNÍ:** Příprava jídel s tuky či oleji na varné desce bez dozoru může být nebezpečná a způsobit požár.
- **VAROVÁNÍ:** Nebezpečí požáru: Nepoužívejte spotřebič jako pracovní nebo odkládací plochu.
- **VAROVÁNÍ:** Používejte pouze kryt varné desky přímo od výrobce varného spotřebiče nebo takový kryt, který výrobce spotřebiče v pokynech k použití označil jako vhodný, případně kryt, který je součástí spotřebiče. Při použití nesprávného krytu varné desky může dojít k nehodě.
- **VAROVÁNÍ:** Je-li sklokeramický nebo skleněný povrch desky prasklý, vypněte spotřebič a odpojte ho od síťového napájení. V případě, že spotřebič je k elektrické síti připojen prostřednictvím rozvodné skříňky, spotřebič odpojte od napájení vyjmutím pojistky. V každém případě kontaktujte autorizované servisní středisko.
- Oheň se **NIKDY** nesnažte uhasit vodou, ale vypněte spotřebič a poté plameny zakryjte např. víkem nebo hasicí rouškou.
- **POZOR:** Tento spotřebič se nesmí napájet přes externí spínací zařízení, jako jsou časovače, nebo připojovat k okruhu, který je při používání pravidelně zapínán a vypínán.
- Jestliže je poškozený přívodní kabel, smí ho vyměnit pouze výrobce, autorizované servisní středisko nebo osoba s podobnou příslušnou kvalifikací, jinak by mohlo dojít k úrazu.
- Na varnou desku nepokládejte žádné kovové předměty jako nože, vidličky, lžice nebo pokličky, protože by se mohly zahřát na velmi vysokou teplotu.
- Do spotřebiče, do jeho blízkosti nebo na spotřebič neumísťujte hořlavé předměty nebo předměty obsahující hořlavé látky.
- Po použití vypněte příslušnou část varné desky ovladačem a nespolehejte na detektor přítomnosti nádoby.

- K čištění spotřebiče nepoužívejte proud vody nebo páru.

2. BEZPEČNOSTNÍ POKYNY

2.1 Instalace a elektrické připojení



VAROVÁNÍ!

Tento spotřebič smí instalovat a připojit jen kvalifikovaná osoba.



VAROVÁNÍ!

Hrozí nebezpečí poranění, zásahu elektrickým proudem, požáru nebo poškození spotřebiče.

Řiďte se pokyny k instalaci dodanými spolu s tímto spotřebičem. Spotřebič nainstalujte na bezpečném a vhodném místě, které splňuje požadavky na instalaci.

Nepoužívejte spotřebič, dokud není nainstalován do vestavné konstrukce.

Dodržujte minimální vzdálenosti od ostatních spotřebičů a nábytku.

Poškozený spotřebič neinstalujte ani nepoužívejte.

Odstraňte veškerý obalový materiál.

Při přemísťování spotřebiče buďte vždy opatrní, protože je těžký. Vždy používejte ochranné rukavice a uzavřenou obuv.

Chraňte dno spotřebiče před párou a vlhkostí. Utěsněte výřez v povrchu pomocí těsniva, abyste zabránili bobtnání z důvodu vlhkosti.

Spotřebič neinstalujte vedle dveří či pod oknem. Zabráňte tak převržení horkého nádobí ze spotřebiče při otevírání dveří či okna.

Pokud je spotřebič instalován nad zásuvkami, ujistěte se, že prostor mezi dnem spotřebiče a horní zásuvkou zajišťuje dostatečnou cirkulaci vzduchu.

Spodek spotřebiče se může silně zahřát. Nainstalujte samostatný panel z překližky, kuchyňského nosného materiálu nebo jiného nehořlavého materiálu, který bude zakrývat spodek spotřebiče.

Dělicí panel musí zcela zakrývat prostor pod varnou deskou.

Ujistěte se, že je mezi pracovní deskou a přední stranou spotřebiče umístěného pod ní prostor pro proudění vzduchu alespoň 2 mm. Záruka nekryje škody způsobené nedostatečným prostorem pro proudění vzduchu.

Před každou údržbou nebo čištěním je nutné se ujistit, že je spotřebič odpojen od elektrické sítě.

Zkontrolujte, zda údaje na typovém štítku souhlasí s parametry elektrické sítě.

Ujistěte se, že je spotřebič nainstalován správně. Volné a nesprávné zapojení napájecího kabelu či zástrčky (je-li součástí výbavy) může mít za následek přehřátí svorky.

Spotřebič musí být uzemněn. Ujistěte se, že je nainstalována ochrana před úrazem elektrickým proudem.

Použijte správný typ napájecího kabelu. Použijte svorku k odlehčení kabelu od tahu.

Nepoužívejte rozbočovací zástrčky ani prodlužovací kabely.

Dbejte na to, abyste nepoškodili napájecí kabel a síťovou zástrčku. Elektrické kabely nesmí být zamotané.

Dbejte na to, aby se elektrické přívodní kabely nebo zástrčky (jsou-li součástí výbavy) nedotýkaly horkého spotřebiče nebo horkého nádobí, když spotřebič připojujete do blízké zásuvky.

Síťovou zástrčku zapojte do síťové zásuvky až na konci instalace spotřebiče. Po instalaci musí zůstat síťová zástrčka nadále dostupná.

Ochrana před úrazem elektrickým proudem u živých či izolovaných částí musí být připevněna tak, aby nešla odstranit bez použití nástrojů.

Neodpojujte spotřebič ze zásuvky tahem za kabel, vždy tahejte za zástrčku. Pokud je

síťová zásuvka uvolněná, nezapojujte do ní síťovou zástrčku.

Používejte pouze správná izolační zařízení: ochranné vypínače vedení, pojistky (pojistky šroubového typu se musí odstranit z držáku), ochranné zemnicí jističe a stykače.

Je nutné instalovat vhodný vypínač nebo izolační zařízení k řádnému odpojení všech napájecích vodičů spotřebiče. Toto izolační zařízení musí mít mezeru mezi kontakty alespoň 3 mm širokou.

2.2 Používání a údržba



VAROVÁNÍ!

Hrozí nebezpečí poranění, popálení, zásahu elektrickým proudem, požáru nebo poškození spotřebiče.

Tento spotřebič je určen výhradně pro přípravu jídel. Nesmí se používat k žádnému jinému účelu.

Před prvním použitím odstraňte veškerý obalový materiál (je-li přítomen), štítky a ochrannou fólii.

Ujistěte se, že nejsou ventilační otvory zakryté.

Nepracujte se spotřebičem, když máte vlhké ruce nebo když je v kontaktu s vodou.

Když je spotřebič zapnutý, uživatelé s kardiostimulátory se nesmějí přiblížit k indukčním varným zónám blíže než na 30 cm.

Vložíte-li jídlo do horkého oleje, může olej vystříknout.

Tuky a oleje mohou při zahřátí uvolňovat hořlavé páry. Když vaříte s tuky a oleji, držte plameny a ohřáté předměty mimo jejich dosah.

Páry uvolňované velmi horkými oleji se mohou samovolně vznítit.

Použitý olej, který obsahuje zbytky potravin, může způsobit požár při nižších teplotách než olej, který se používá poprvé.

Nezapínejte varné zóny s prázdnými nádobami nebo zcela bez nádob.

Nepokládejte horké nádoby na ovládací panel.

Nepokládejte horkou poklici na skleněný povrch varné desky.

Nenechte vyvařit vodu v nádobách.

Na spotřebič nepokládejte hliníkovou fólii.

Nádoby vyrobené z litiny či hliníku nebo nádoby s poškozeným dnem mohou způsobit poškrábání sklokeramiky nebo skla. Tyto předměty při přesouvání na varné desce vždy zdvihněte.

Spotřebič čistěte pravidelně, abyste zabránili poškození materiálu jeho povrchu.

Spotřebič vypněte a před čištěním jej nechte vychladnout.

Vyčistěte spotřebič vlhkým měkkým hadrem. Používejte pouze neutrální mycí prostředky. Nepoužívejte prostředky s drsnými částicemi, drátěnky, rozpouštědla nebo kovové předměty.

Pokud jde o žárovku (žárovky) v tomto spotřebiči a samostatně prodávané náhradní žárovky: Tyto žárovky jsou navrženy tak, aby odolaly extrémním fyzickým podmínkám v domácích spotřebičích, ať už jde o teplotu, vibrace či vlhkost, nebo jsou určeny k signalizaci informací o provozním stavu spotřebiče. Nejsou určeny k použití v jiných spotřebičích a nejsou vhodné k osvětlení místností v domácnosti.

Pro opravu spotřebiče se obraťte na autorizované servisní středisko. Používejte výhradně originální náhradní díly.

2.3 Likvidace



VAROVÁNÍ!

Hrozí nebezpečí úrazu či udušení.

Pro informace ohledně správné likvidace spotřebiče se obraťte na místní úřady.

Odpojte spotřebič od elektrické sítě.

Odřízněte síťový kabel v blízkosti spotřebiče a zlikvidujte jej.

3. INSTALACE

3.1 Před instalací spotřebiče

Před instalací varné desky si z typového štítku opište níže uvedené informace. Typový štítek je umístěn na spodní straně varné desky.

Model
Výrobní číslo
(PNC)
Sériové číslo

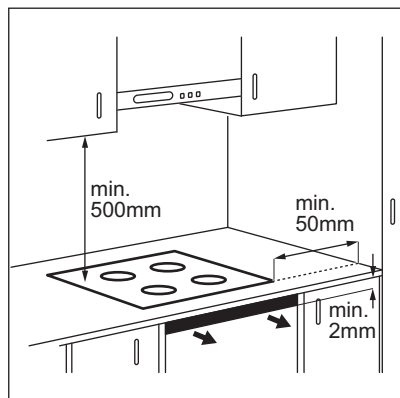
3.2 Vestavné varné desky

Vestavné varné desky se smějí používat pouze po zabudování do vhodných vestavných modulů a pracovních ploch, které splňují příslušné normy.

3.3 Připojovací kabel

- Varná deska se dodává s připojovacím kabelem.
- K výměně poškozeného síťového kabelu použijte síťový kabel typu: H05V2V2-F,

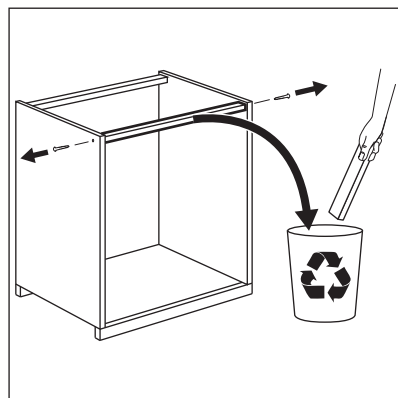
3.5 Montáž

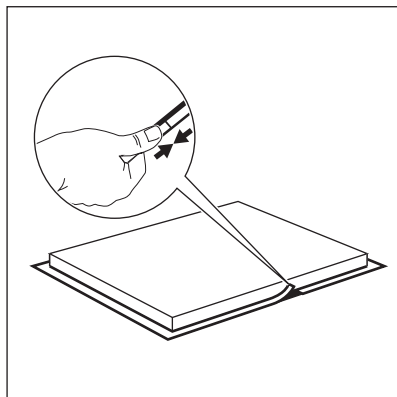
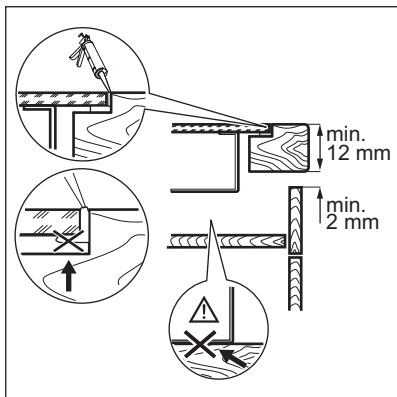
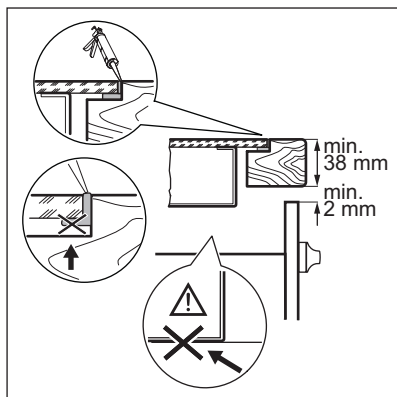
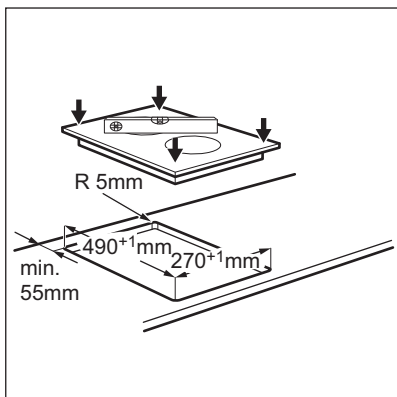
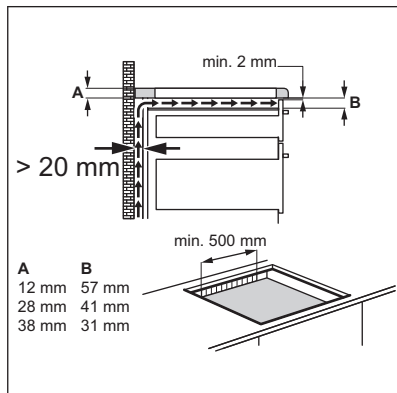
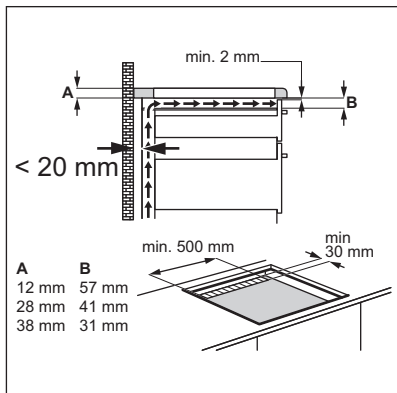


ktej je odolný vůči teplotě 90 °C nebo vyšší. Obráťte se na místní servisní středisko.

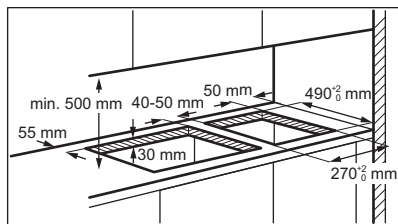
3.4 Montáž těsnění - instalace na horní desce

1. Očistěte pracovní desku kolem místa výřezu.
2. Dodaný 2x6mm těsnicí proužek nalepte na spodní hraně varné desky podél vnějšího okraje sklokeramického povrchu. Nenatahujte jej. Konce těsnicího proužku musí být umístěny uprostřed na jedné straně varné desky.
3. Když těsnicí proužek nařežete na příslušnou délku, přidejte několik milimetrů.
4. Oba konce těsnicího proužku spojte k sobě.





3.6 Instalace více varných desek



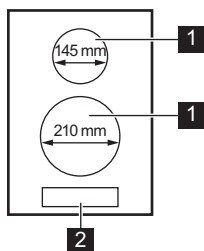
 www.youtube.com/electrolux
www.youtube.com/aeg

How to install your Electrolux
Domino Hob - Worktop installation









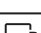
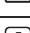
4. POPIS SPOTŘEBIČE

4.1 Uspořádání varné plochy



- 1** Indukční varná zóna
- 2** Ovládací panel

4.2 Symboly na ovládacím panelu a displeji

Symbol	Popis
	Slouží k zapnutí a vypnutí varné desky.
	Slouží k zablokování a odblokování ovládacího panelu.
	Pauza. Slouží k přepnutí všech zapnutých varných zón na nejnižší teplotu.
	Slouží k volbě varné zóny.
	Slouží k nastavení tepelného výkonu.
	Slouží ke zvýšení nebo snížení času.
	PowerBoost. Slouží k zapnutí a vypnutí maximálního nastavení tepelného výkonu.
	Varná zóna je vypnutá.

Symbol	Popis
	Varná zóna je zapnutá. Na displeji se zobrazí aktuální nastavení tepelného výkonu.
	Je zapnuto maximální nastavení tepelného výkonu. Je zapnutá funkce PowerBoost.
	Ovládací panel je zablokovaný. Funkce Zámek / Dětská bezpečnostní pojistka je zapnutá.
	Je zapnutá funkce Pauza.
	OptiHeat Control: pokračovat ve vaření / uchovat teplé / zbytkové teplo. Varná zóna je stále horká.
	Je zapnutá funkce Automatické vypnutí.
	Došlo k poruše.
	Došlo k problému s nádobím.

Podrobné informace o funkcích naleznete online v plné verzi uživatelské příručky.

5. DENNÍ POUŽÍVÁNÍ

5.1 Zapnutí a vypnutí

Stisknutím na jednu sekundu varnou desku zapnete nebo vypnete.

5.2 Nastavení teploty

Pomocí zvýšíte nastavenou teplotu.

Pomocí snížíte nastavenou teplotu.

Současným stisknutím a vypnete varnou zónu.

5.3 Časovač

• Odpočítávání času

Tuto funkci můžete použít k nastavení délky jednoho vaření.

Nejprve nastavte teplotu pro danou varnou zónu, poté nastavte funkci.

Nastavení varné zóny: opakovaně stiskněte

, dokud nezačne blikat kontrolka varné zóny.

Zapnutí funkce nebo změna času:

stiskněte nebo časovače a nastavte čas (00 - 99 minut). Když kontrolka varné zóny začne blikat, odpočítává se čas.

Kontrola zbývajících času: stisknutím nastavte varnou zónu. Kontrolka varné zóny začne blikat. Na displeji se zobrazí zbývajících čas.

Vypnutí funkce: stisknutím nastavte varnou zónu a poté stiskněte . Zbývajících čas se bude odpočítávat až do 00. Kontrolka varné zóny zhasne.

Po dokončení odpočtu zazní zvukový signál a začne blikat 00. Varná zóna se vypne.

Vypnutí zvukové signalizace: stiskněte .

6. ČIŠTĚNÍ A ÚDRŽBA

6.1 Všeobecné informace

- Varnou desku po každém použití očistěte.
- Varné náčiní používejte vždy s čistou spodní stranou.
- Škrábance nebo tmavé skvrny na povrchu nemají vliv na funkci varné desky.
- Použijte speciální čisticí prostředek vhodný na povrch varné desky.
- Použijte speciální škrabku na sklo.

6.2 Čištění varné desky

- **Okamžitě odstraňte:** roztavený plast, plastovou folii, cukr nebo jídlo obsahující cukr. Pokud tak neučiníte, nečistota může

varnou desku poškodit. Vyvarujte se popálení. Speciální škrabku přiložte šikmo ke skleněnému povrchu a posunujte ostří po povrchu desky.

- **Odstraňte po dostatečném vychladnutí varné desky:** skvrny od vodního kamene, vodové kroužky, tukové skvrny nebo kovové lesklé zbarvení. Vyčistěte varnou desku vlhkým hadříkem s neabrazivním mycím prostředkem. Po vyčištění varnou desku osušte měkkým hadrem.
- **Odstraňte kovové lesklé zbarvení:** použijte roztok vody s octem a vyčistěte skleněný povrch pomocí hadříku.

7. ODSTRAŇOVÁNÍ ZÁVAD

7.1 Co dělat, když...



Nedaří-li se vám najít řešení problému níže, nahlédněte online do plné verze uživatelské příručky nebo se v případě potřeby obraťte na autorizované servisní středisko.

Problém	Možná příčina	Řešení
Varnou desku nelze zapnout ani používat.	Varná deska není zapojena do elektrické sítě nebo je zapojena nesprávně. Je spálená pojistka.	Zkontrolujte, zda je varná deska správně zapojena do elektrické sítě. Zkontrolujte, zda příčinou závady není pojistka. Pokud dochází k opakovanému spálení pojistky, obraťte se na autorizovaného elektrikáře.
	Tepelný výkon nenastavíte do 10 sekund.	Zapněte varnou desku znovu a do 10 sekund nastavte tepelný výkon.
	Stiskli jste dvě nebo více senzorových tlačítek současně.	Stiskněte pouze jedno senzorové tlačítko.
	Na ovládacím panelu je voda nebo skvrny od tuku.	Vyčistěte ovládací panel.
Zazní zvukový signál a varná deska se vypne. Když se varná deska vypne, ozve se zvukový signál.	Zakryli jste jedno nebo více senzorových tlačítek.	Odstraňte předmět ze senzorových tlačítek.
Senzorová tlačítka se zahřívají.	Nádoba je příliš velká nebo jste ji postavili příliš blízko ovládacích prvků.	Je-li to možné, velké nádoby používejte na zadních varných zónách.

Problém	Možná příčina	Řešení
F se rozsvítí.	Na varné zóně není žádná nádoba.	Na varnou zónu postavte nádobu.
E se rozsvítí a objeví se číslo.	U varné desky došlo k chybě.	Varnou desku vypněte a po 30 sekundách ji znovu zapněte. Pokud se E znovu rozsvítí, odpojte varnou desku od síťového napájení. Po přibližně 30 sekundách varnou desku opět zapojte. Pokud problém přetrvává, obraťte se na autorizované servisní středisko.
Je slyšet nepřetržitě pípání.	Elektrické zapojení je nesprávné.	Odpojte varnou desku od síťového napájení. Požádejte kvalifikovaného elektrikáře, aby instalaci zkontroloval.

8. TECHNICKÉ ÚDAJE

8.1 Technické údaje varné zóny

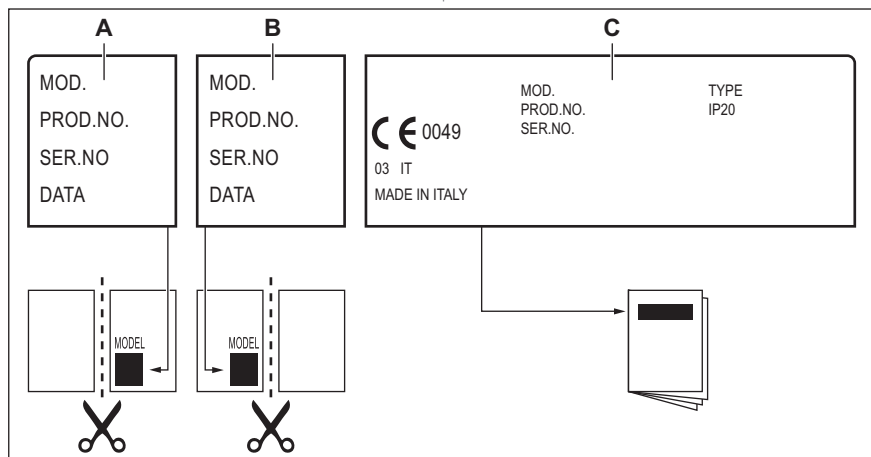
Varná zóna	Nominální výkon (maximální tepelný výkon) [W]	PowerBoost [W]	PowerBoost maximální doba trvání [min]	Průměr nádoby [mm]
Uprostřed vpředu	2300	3700	10	180 - 210
Uprostřed vzadu	1400	2500	4	125 - 145

Výkon varných zón se může u některých údajů v této tabulce mírně lišit od údajů. Mění se s materiálem a rozměry varných nádob.

Pro dosažení nejlepších výsledků vaření použijte nádoby, které nejsou větší než průměr uvedený v tabulce.

8.2 Štítky dodávané v sáčku s příslušenstvím

Nalepte samolepicí štítky následujícím způsobem:



- A. Nalepte jej na záruční list a odešlete tuto část (je-li to možné).
B. Nalepte jej na záruční list a uchovejte si tuto část (je-li to možné).

- C. Nalepte jej na návod k použití.

9. ENERGETICKÁ ÚČINNOST

9.1 Produktové informace dle směrnice EU 66/2014 platí pouze trh v rámci EU

Označení modelu	LIT30230C	
Typ varné desky	Vestavná varná deska	
Počet varných zón	2	
Technologie ohřevu	Indukce	
Průměr kruhových varných zón (Ø)	Uprostřed vpředu	21,0 cm
	Uprostřed vzadu	14,5 cm
Spotřeba energie varných zón (EC electric cooking)	Uprostřed vpředu	188,9 Wh / kg
	Uprostřed vzadu	183,4 Wh / kg
Spotřeba energie varné desky (EC electric hob)	186,2 Wh / kg	

EN 60350-2 - Elektrické spotřebiče na vaření pro domácnost - část 2: varné desky - metody pro měření výkonu

9.2 Úspora energie


Během každodenního pečení můžete ušetřit energii, budete-li se řídit níže uvedenými radami.


- Při ohřevu vody používejte pouze takové množství, které potřebujete.
- Je-li to možné, vždy zakrývejte nádoby pokličkami.

- Před zapnutím varné zóny na ni položte varnou nádobu.
- Na menší varné zóny postavte menší varné nádoby.
- Postavte nádobu přímo na střed varné zóny.
- Využijte zbytkové teplo k udržování teploty jídle nebo k jeho rozpouštění.

10. POZNÁMKY K OCHRANĚ ŽIVOTNÍHO PROSTŘEDÍ

Recyklujte materiály označené symbolem

 Obaly vyhodte do příslušných odpadních kontejnerů k recyklaci. Pomáhejte chránit životní prostředí a lidské zdraví a recyklovat elektrické a elektronické spotřebiče určené k

likvidaci. Spotřebiče označené příslušným symbolem  nelikvidujte spolu s domovním odpadem. Spotřebič odevzdejte v místním sběrném dvoře nebo kontaktujte místní úřad.

Tere tulemast Electroluxi kasutajate hulka! Aitäh, et valisite meie seadme.



Jätkusuutlikkuse huvides vähendame paberkandjal materjalide osakaalu ja pakume kasutusjuhendeid veebis. Oma kasutusjuhendi leiate aadressilt electrolux.com/manuals



Nõuandeid, brošüüre, tõrkeotsingu, teavet teeninduse ja parandusvõimaluste kohta leiate aadressilt electrolux.com/support

1. ⚠ OHUTUSINFO

Enne seadme paigaldamist ja kasutamist lugege kaasasolev juhend tähelepanelikult läbi. Tootja ei võta endale vastutust vigastuste või varalise kahju eest, mis on tingitud paigaldusnõuete eiramisest või väärast kasutusest. Hoidke kasutusjuhend kindlas kohas alles, et saaksite seda vajadusel vaadata.

- Üle 8-aastased lapsed ning füüsilise, sensoorse või vaimse erivajadusega või oskuste ja teadmisteta inimesed võivad seda seadet kasutada vaid järelvalve olemasolul ja juhul, kui neid on õpetatud seadet turvaliselt kasutama ning nad mõistavad seadme kasutamiseiga kaasnevaid ohte. Lapsed vanuses kuni 8 aastat ning raske või väga keerulise puudega isikud tuleks hoida seadmest eemal, kui neil ei saa pidevalt silma peal hoida.
- Ärge lubage lastel seadmega mängida. Hoidke pakendimaterjal lastele kättesaamatus kohas ja kõrvaldage see nõuetekohaselt.
- **ETTEVAATUST!** Hoidke lapsed ja lemmikloomad seadmest eemal, kui see töötab või jahtub. Katmata osad lähevad kuumaks. Kui seadmel on olemas laste ohutusseade, tuleks see sisse lülitada.
- Ilma järelvalveta ei tohi lastet seadet puhastada ega hooldustoiminguid läbi viia.
- See seade on ette nähtud ainult koduseks kasutamiseks. Ärge muutke seadme tehnilisi omadusi.

- **ETTEVAATUST!** Valmival toidul tuleb pidevalt silm peal hoida. Lühiajalise toiduvalmistamise puhul ei tohi pliidi juurest lahkuda.
- **HOIATUS!** Seade ja selle juurde kuuluvad osad lähevad kasutamise ajal kuumaks. Olge ettevaatlik, et te kütteelemente ei puutuks.
- **HOIATUS!** Kui kasutate toiduvalmistamisel kuuma õli, ärge jätke toitu järelvalveta – see võib kaasa tuua tulekahju.
- **HOIATUS!** Tuleoht! Ärge kasutage seadet tööpinna ega hoiukohana.
- **HOIATUS!** Kasutage ainult selliseid pliidi kaitsevõresid, mis on seadme tootja poolt valmistatud või tootja poolt heaks kiidetud ja kasutusjuhendis loetletud, või seadmega kaasasolevaid pliidi kaitsevõresid. Ebasobiva kaitsevõre kasutamine võib kaasa tuua õnnetuse.
- **HOIATUS!** Kui klaaskeraamiline/klaasist pind on mõranenud, lülitage seade välja ja eemaldage vooluvõrgust. Juhul, kui seade on vooluvõrku ühendatud harukarbi abil, lülitage seade elektrivõrgust välja pealüliti kaudu. Mõlemal juhul võtke ühendust teeninduskeskusega.
- Ärge KUNAGI üritage kustutada tuld veega, vaid lülitage seade välja ja katke leek näiteks kaane või tulekustutustekiga.
- **ETTEVAATUST!** Seadet ei tohi kasutada välise lülitusseadme kaudu (nt taimer) ega ühendada vooluvõrku, mis regulaarselt sisse ja välja lülitub.
- Kui toitejuhe on vigastatud, laske see ohutuse mõttes välja vahetada tootja, selle volitatud hooldekeskuses või lihtsalt kvalifitseeritud isiku poolt.
- Ärge asetage seadme pinnale metallesemeid – nuge, kahvleid, lusikaid ega potikaasi, sest need võivad kuumeneda.
- Ärge pange süttivaid või süttiva ainega määratud esemeid seadmesse, selle lähedusse või peale.
- Pärast kasutamist lülitage nupu abil pliidi element välja; ärge jääge lootma üksnes nõudetektorile.

- Ärge kasutage seadme puhastamiseks vee- või aurupihustit.

2. OHUTUSJUHISED

2.1 Paigaldamine ja elektriühendus



HOIATUS!

Seadet tohib paigaldada ja ühendada ainult kvalifitseeritud elektrik!



HOIATUS!

Vigastuse, elektrilöögi, tulekahju või seadme kahjustamise oht!

Järgige seadmega kaasasolevaid paigaldusjuhiseid. Paigaldage seade ohutusse ja sobivasse kohta, mis vastab paigaldusnõuetele.

Ärge kasutage seadet enne, kui see on koozimööblisse sisse ehitatud.

Tagage minimaalne kaugus muudest seadmetest ja mööbliesemetest.

Kahjustatud seadet ei tohi paigaldada ega kasutada.

Eemaldage kõik pakkematerjalid.

Kuna seade on raske, olge selle liigutamisel ettevaatlik. Kasutage töökindaid ja kinnisi jalanõusid.

Kaitske seadme põhja auru ja niiskuse eest. Kaitske löikepindu niiskuskahjustuste eest sobiva tihendi abil.

Ärge paigaldage seadet ukse kõrvale ega akna alla. Vastasel korral võivad tulised anumad ukse või akna avamisel seadme pealt maha kukkuda.

Kui paigaldate seadme sahtlite kohale, siis jälgige, et seadme põhja ja ülemise sahtli vahele jääks piisavalt ruumi õhuringluse jaoks.

Seadme põhi võib minna kuumaks. Seadme alla tuleb paigaldada vineerist, tööpinna- või muust mittesüttivast materjalist eraldusplaat, et takistada juurdepääsu seadme alaosale.

Eralduspaneel peab katma kogu pliidi alumist pinda.

Veenduge, et tööpinna ja selle all oleva kapi esiserva vahele jääks 2 mm vaba ventilatsiooniruumi. Garantii ei hõlma ebapiisava ventilatsiooniruumi tõttu tekkinud kahjustusi.

Enne mis tahes toimingute läbiviimist veenduge, et seade on vooluvõrgust eemaldatud.

Kontrollige, kas andmeplaadil olevad elektriandmed vastavad teie kohaliku vooluvõrgu näitajatele.

Veenduge, et seade oleks õigesti paigaldatud. Lahtiste või valede toitejuhtmete või -pistikute kasutamisel võib kontakt tuliseks minna.

Seade peab olema maandatud. Veenduge, kas koormuskaitse on paigaldatud.

Kasutage õiget elektrijuhet. Paigaldage juhtmetele kaabliklambrid.

Ärge kasutage mitmikpistikuid ega pikenduskaableid.

Veenduge, et te ei vigastaks toitepistikut ega -juhet. Vältige elektrijuhtmete sassiminekut.

Veenduge, et toitejuhe või -pistik ei puutuks vastu kuuma seadet või toidunõusid, kui te seadme lähedalasuvasse pistikupesasse ühendate.

Ühendage toitepistik seinakontakti alles pärast paigalduse lõpuleviimist. Veenduge, et pärast paigaldamist säilib juurdepääs toitepistikule.

Isoleeritud ja isoleerimata osad peavad olema kinnitatud nii, et neid ei saaks ilma tööriistadeta eemaldada.

Seadet vooluvõrgust eemaldades ärge tõmmake toitekaablist; kasutage pistikut. Kui seinakontakt logiseb, ärge pange sinna toitepistikut.

Kasutage ainult õigeid isolatsiooniseadiseid: kaitselüliteid, kaitsmeid (keermega kaitsmed

tuleb pesast eemaldada), maalekkevoolu kaitsmeid ja kontakteid.

Seadme ühendus vooluvõrguga tuleb varustada mitmepooluselise isolatsiooniseadisega. Isolatsiooniseadise lahutatud kontaktide vahemik peab olema vähemalt 3 mm.

2.2 Kasutamine ja hooldus



HOIATUS!

Vigastuse, elektrilöögi, tulekahju, plahvatuse või seadme kahjustamise oht!

See seade on ette nähtud ainult toiduvalmistamiseks. Muudel eesmärkidel seda kasutada ei tohi.

Enne esimest kasutamist eemaldage kogu pakend, sildid ja kaitsekile (kui see on olemas).

Veenduge, et ventilatsioonivad ei oleks tõkestatud.

Ärge kasutage seadet märgade kätega või juhul, kui seade on kontaktis veega.

Inimesed, kellel on südamestimulaator, peaksid töötavatest induktsiooniväljadest hoiduma vähemalt 30 cm kaugusele.

Kui panete toiduained kuuma õlisse, võib see hakata pritsima.

Kuumutamisel võivad rasvad ja õlid eraldada süttivaid aure. Kui kasutate toiduvalmistamisel õli või rasvu, hoidke need eemal lahtisest leegist või kuumadest esemetest.

Väga kuumast õlist eralduvad aurud võivad iseeneslikult süttida.

Kasutatud õli, milles võib leiduda toidujääke, võib süttida madalamal temperatuuril kui kasutamata õli.

Ärge lülitage keeduvälju sisse tühjade nõudega või ilma nõudeta.

Ärge pange tuliseid nõusid juhtpaneelile.

Ärge pange pange kuuma nõukaant pliidi klaaspinnale.

Ärge laske keedunõudel kuivaks keeda.

Ärge asetage seadmele alumiiniumfooliumit.

Malmist, alumiiniumist või katkise põhjaga nõud võivad klaas- või klaaskeraamilist pinda kriimustada. Kui teil on vaja nõusid pliidi liigutada, tõstke need alati üles.

Puhastage seadet regulaarselt, et vältida pinnamaterjali kahjustumist.

Enne puhastamist lülitage seade välja ja laske sel maha jahtuda.

Puhastage seadet pehme niiske lapiga. Kasutage ainult neutraalseid pesuaineid. Ärge kasutage abrasiivseid tooteid, küürimisšvamme, lahusteid ega metallist esemeid.

Teave selles seadmes olevate lampide ja eraldi müüdavate varulampide kohta: Need lambid taluvad ka koduste majapidamisseadmete äärmuslikumaid tingimusi, näiteks temperatuuri, vibratsiooni, niiskust või on mõeldud edastama infot seadme tööoleku kohta. Need pole mõeldud kasutamiseks muudes rakendustes ega sobi ruumide valgustamiseks.

Seadme parandamiseks võtke ühendust volitatud teeninduskeskusega. Kasutage ainult originaalvaruosi.

2.3 Kõrvaldamine



HOIATUS!

Lämbumis- või vigastusoh!

Seadme õige kõrvaldamise kohta saate täpsemad juhiseid kohalikust omavalitsusest.

Eemaldage seade vooluvõrgust.

Lõigake elektrijuhe seadme lähedalt läbi ja visake ära.

3. PAIGALDAMINE

3.1 Enne paigaldamist

Enne pliidi paigaldamist kirjutage üles järgmised andmesildil olevad andmed. Andmesilt asub seadme korpuse põhjal.

Mudel
Tootenumber
(PNC)
Seerianumber

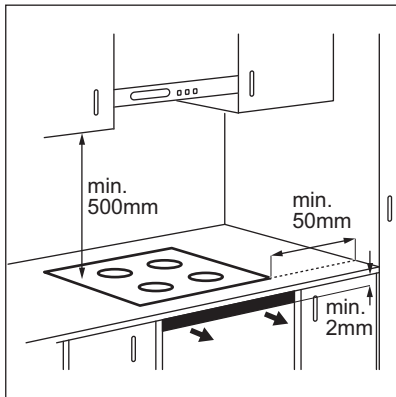
3.2 Integreeritud pliidiid

Integreeritud pliiti võib kasutada alles pärast seda, kui see on paigutatud sobivasse standardile vastavasse sisseehitatud mööblisse ja tööpinda.

3.3 Ühenduskaabel

- Selle seadme juurde kuulub ka ühenduskaabel.

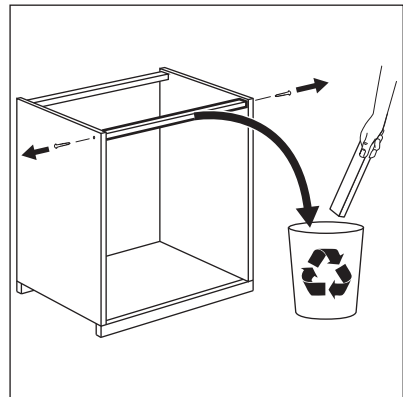
3.5 Paigaldamine

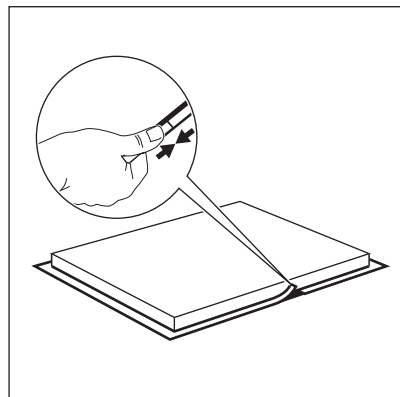
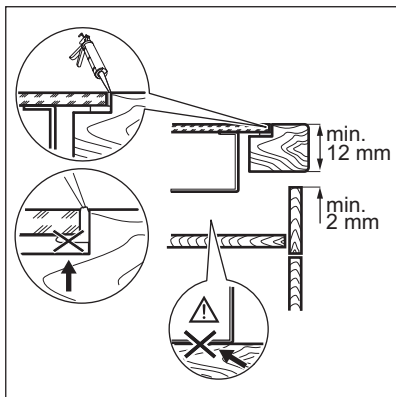
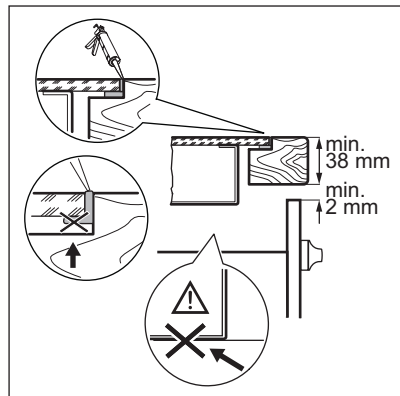
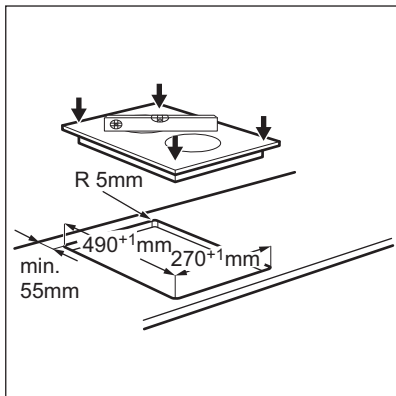
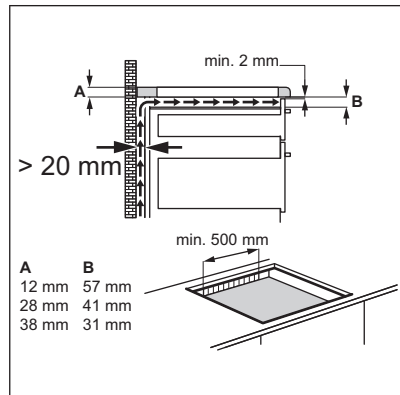
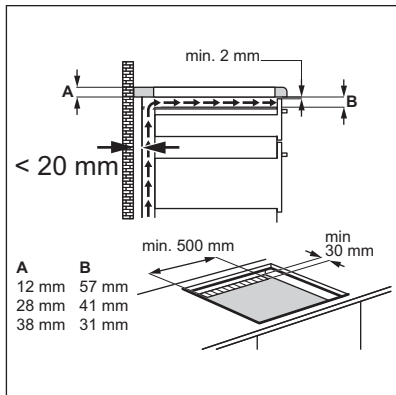


- Kui toitekaabel on viga saanud, tuleb see asendada kaablitüübiga: H05V2V2-F, mis talub 90 °C või kõrgemat temperatuuri. Pöörduge lähimasse teeninduskeskusse.

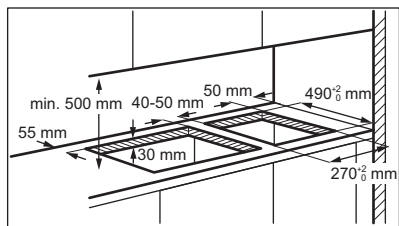
3.4 Tihendi kinnitamine - Paigaldamine tööpinnale

1. Puhastage tööpind väljalõigatud osa ümbert.
2. Kinnitage pliidi alumise serva küljes olev 2x6 mm tihendiriba klaaskeraamilise pinna välimise serva ümber. Ärge seda venitage. Veenduge, et tihendiriba otsad jääksid pliidi ühe külgserva keskele.
3. Tihendiriba lõikamisel lisage paar millimeetrit varupikkust.
4. Ühendage tihendiriba otsad.





3.6 Rohkem kui ühe pliidi paigaldamine



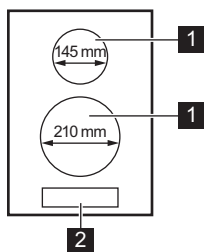
 www.youtube.com/electrolux
www.youtube.com/aeg

How to install your Electrolux
Domino Hob - Worktop installation







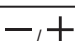
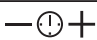

4. TOOTE KIRJELDUS

4.1 Keeduala paigutus



- 1** Induksioonkeeduala
- 2** Juhtpaneel

4.2 Sümbolid juhtpaneelil ja ekraanil

Sümbol	Kirjeldus
	Pliidiplaadi sisse- ja väljalülitamiseks.
	Juhtpaneeli lukustamiseks/avamiseks.
	Paus. Kõigi töötavate keedualade seadmiseks madalaimale soojusastmele.
	Keeduala valimiseks.
	Soojusastme seadmiseks.
	Taimerinäidu suurendamiseks või vähendamiseks.
	PowerBoost. Maksimaalse soojusastme sisse- ja väljalülitamiseks.

Sümbol	Kirjeldus
	Keeduala inaktiveeritakse.
	Keeduala töötab. Ekraanil kuvatakse valitud soojusaste.
	Maksimaalne soojusaste on sisse lülitatud. PowerBoost on sees.
	Juhtpaneel on lukustatud. Lukk / Lapselukk on sees.
	Paus on sees.
	OptiHeat Control: jätkata toiduvalmistamist / hoia soojas / jääkkuumus. Keeduala on endiselt kuum.
	Automaatne väljalülitus on sees.
	Ilmnes tõrge.
	Probleem keedunõuga.

Täpsemat teavet funktsioonide kohta leiate kasutusjuhendi veebipõhisest täisversioonist.

5. IGAPÄEVANE KASUTAMINE

5.1 Sisse- ja väljalülitamine

Pliidi sisse- või väljalülitamiseks puudutage 1 sekundi vältel .

5.2 Soojusaste

Soojusastme suurendamiseks puudutage . Soojusastme vähendamiseks puudutage . Keeduvälja väljalülitamiseks puudutage samaaegselt ja .

5.3 Taimer

• Pöördloendur

Seda funktsiooni võite kasutada ühe küpsetusessiooni pikkuse valimiseks.

Kõigepealt valige keeduvälja soojusaste, seejärel funktsioon.

Keeduvälja valimine: puudutage järjest , kuni ilmub keeduvälja indikaator.

Funktsiooni sisselülitamiseks või aja

muutmiseks: puudutage taimeri nuppu või et valida aeg (00-99 minutit). Kui keeduvälja indikaator hakkab vilkuma, toimub aja pöördloendus.

Järelejäänud aja kontrollimiseks:

puudutage keeduvälja valimiseks. Keeduvälja indikaator hakkab vilkuma. Ekraanil kuvatakse järelejäänud aeg.

Funktsiooni väljalülitamiseks:

puudutage keeduvälja valimiseks ja siis puudutage . Järelejäänud aega loetakse tagurpidi kuni näiduni **00**. Keeduvälja indikaator kustub.



Kui aeg saab täis, vilgub **00** ja kostab helisignaali. Keeduvälja lülitub välja.

Heli peatamine: puudutage .

6. PUHASTUS JA HOOLDUS

6.1 Üldine teave

- Puhastage pliit pärast igakordset kasutamist.
- Kasutage alati puhta põhjaga nõusid.
- Kriimustused või tumedad plekid pinnal ei mõjuta pliidi tööd.
- Kasutage pliidi pinna jaoks sobivat puhastusvahendit.
- Kasutage spetsiaalset klaasikaabitsat.

6.2 Pliidi puhastamine

- **Eemaldage kohe:** sulav plast, plastkile, suhkur ja suhkrut sisaldavad plekid, vastasel korral võib kinnikõrbenud mustus

pliiti kahjustada. Püüdke vältida toidu pinnale kõrbemist. Asetage spetsiaalne kaabits õige nurga all klaaspinnale ja liigutage selle tera pliidi pinnal.

- **Eemaldage, kui pliit on piisavalt jahtunud:** katlakiviplekid, veeplekid, rasvapekid, läikivad metalsed plekid. Puhastage pliiti niiske lapi ja mitteabrasiivse pesuainega. Pärast puhastamist kuivatage pliiti pehme lapiga.
- **Metalse läikega pleki eemaldamine:** kasutage vee ja äädika lahust ja puhastage selles niisutatud lapiga pliidipinda.

7. VEAOTSING

7.1 Mida teha, kui...



Kui te ei leia alltoodud loendist probleemile lahendust, kontrollige kasutusjuhendi veebipõhist täisversiooni või pöörduge volitatud teeninduskeskusse.

Probleem	Võimalik põhjus	Kõrvaldamise abinõu
Pliidiplaat ei saa käivitada või kasutada.	Pliidiplaat ei ole elektrivõrku ühendatud või ühendus ei ole korralik.	Kontrollige, kas pliidiplaat on õigesti elektrivõrku ühendatud.
	Kaitse on vallandunud.	Veenduge, et tõrke põhjuseks on kaitse. Kui kaitse korduvalt uuesti vallandub, võtke ühendust elektrikuga.
	Te ei vali 10 sekundi jooksul soojusastet.	Käivitage pliidiplaat uuesti ja seadke soojusaste vähemalt 10 sekundi jooksul.
	Puudutasite samaaegselt 2 või enamat puuteala.	Puudutage ainult ühte puuteala.
	Juhtpaneelil on vesi või rasvapekid.	Puhastage juhtpaneel.
Kostab helisignaali ja pliidiplaat lülitub välja. Pliidiplaadi välja lülitumisel kostab helisignaali.	Olete asetanud midagi ühele või enamale andurialale.	Eemaldage andurialadelt mistahes esemed.
Andurialad muutuvad kuumaks.	Kööginõu on liiga suur või on paigutatud juhtelementidele liiga lähedale.	Võimalusel asetage suured nõud tagumistele väljadele.
	Alal ei ole ühtegi keedunõud.	Asetage alale kööginõu.

Probleem	Võimalik põhjus	Kõrvaldamise abinõu
E ja number lülitub sisse.	Pliidiplaadil on tõrge.	Lülitage pliidiplaat välja ja käivitage uuesti 30 sekundi möödudes. Kui E süttib uuesti, eemaldage pliidiplaat vooluvõrgust. Lülitage pliidiplaat vooluvõrku tagasi 30 sekundi pärast. Kui probleem püsib, pöörduge volitatud teeninduskeskusse.
Võite kuulda pidevat helisignaali.	Elektriühendus ei ole nõuetekohane.	Eemaldage pliidiplaat vooluvõrgust. Laske kvalifitseeritud elektrikul ühendused üle kontrollida.

8. TEHNILISED ANDMED

8.1 Keeduväljade tehnilised näitajad

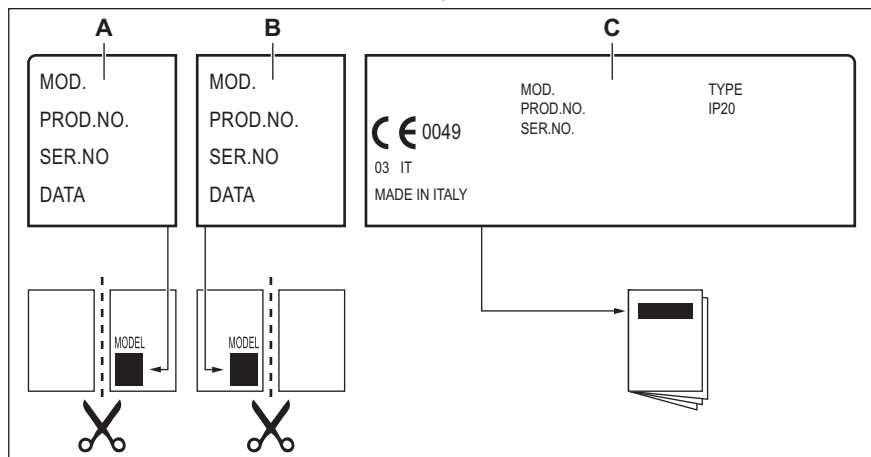
Keeduväli	Nimivõimsus (max soojusaste)	PowerBoost [W]	PowerBoost maksimumkestus [min]	Nõu läbimõõt [mm]
Keskmine eesmine	2300	3700	10	180 - 210
Keskmine tagumine	1400	2500	4	125 - 145

Keeduväljade võimsus võib tabelis toodud andmetest veidi erineda. See muutub olenevalt keedunõude materjalist ja mõõtmetest.

Parimate tulemuste saamiseks kasutage nõusid, mille läbimõõt ei ole tabelis toodust suurem.

8.2 Tarvikute kotis olevad sildid

Kleepige iseliimuvad sildid nii, nagu allpool näha:



- A. Kleepige see garantiikaardile ja saatke see osa ära (kui see on olemas).
B. Kleepige see garantiikaardile ja hoidke see alles (kui see on olemas).

- C. Kleepige see juhistebrošuurile.

9. ENERGIATÕHUSUS

9.1 Tooteteave vastavalt EU 66/2014 kehtib ainult EL-i turu jaoks

Mudeli tunnus	LIT30230C	
Keeduplaadi tüüp	Integreeritud pliit	
Keeduväljade arv	2	
Kuumutamisiis	Induktsioon	
Ringikujuliste keeduväljade läbimõõt (Ø)	Keskmine eesmine	21,0 cm
	Keskmine tagumine	14,5 cm
Keeduvälja energiatarbimine (EC electric cooking)	Keskmine eesmine	188,9 Wh/kg
	Keskmine tagumine	183,4 Wh/kg
Pliidi energiatarbimine (EC electric hob)	186,2 Wh/kg	

EN 60350-2 - Kodumajapidamises kasutatavad elektrilised toiduvalmistusseadmed - Osa 2: Pliidid - Meetodid jõudluse mõõtmiseks


9.2 Energiasääst


Järgmisi nõuandeid järgides saate igapäevaselt energiat kokku hoida.

- Vett kuumutades piirduge vajaliku kogusega.
- Võimalusel pange keedunõule alati kaas peale.
- Enne keeduvälja sisselülitamist asetage sellele keedunõu.

- Pange väiksem nõu väiksemale keeduväljale.
- Pange nõu otse keeduvälja keskele.
- Toidu soojashoidmiseks või sulatamiseks kasutage jääkkuumust.

10. JÄÄTMEKÄITLUS

Sümboliga  tähistatud materjalid võib ringlusse suunata. Selleks viige pakendid vastavatesse konteineritesse. Aidake hoida keskkonda ja inimeste tervist ja suunake elektri- ja elektroonilised jäätmed ringlusse.

Ärge visake sümboliga  tähistatud

seadmeid muude majapidamisjäätmete hulka. Viige seade kohalikku ringluspunkti või pöörduge abi saamiseks kohalikku omavalitsusse.

Laipni lūdzam Electrolux pasaulē! Pateicamies jums, ka iegādājāties mūsu ierīci.



Atbilstoši mūsu ilgtspējīguma mērķiem mēs samazinām papīra daudzumu un nodrošinām lietošanas instrukcijas tiešsaistē. Atrodiet pilno lietošanas instrukciju vietnē electrolux.com/manuals



saņemtu lietošanas ieteikumus un brošūras, kā arī traucējummeklēšanas, servisa un remonta informāciju vietnē electrolux.com/support

1. ⚠ DROŠĪBAS INFORMĀCIJA

Pirms ierīces uzstādīšanas un lietošanas rūpīgi izlasiet pievienotos norādījumus. Ražotājs neatbild par savainojumiem un bojājumiem, kas radušies ierīces nepareizas uzstādīšanas vai izmantošanas rezultātā. Glabājiet šīs instrukcijas drošā, pieejamā vietā, lai tās varētu izmantot nākotnē.

- Šo ierīci drīkst izmantot bērni no 8 gadu vecuma un cilvēki ar ierobežotām fiziskām, sensorām vai garīgām spējām, vai pieredzes un zināšanu trūkumu atbildīgās personas uzraudzībā vai, ja tie ir informēti par ierīces drošu lietošanu un izprot potenciālos riskus. Bērniem no līdz 8 gadu vecumam un personām ar ļoti plašu un sarežģītu invaliditāti jāliedz piekļuve ierīcei, ja vien tos nepārtraukti neuzrauga.
- Neļaujiet bērni rotaļāties ar ierīci. Neļaujiet bērniem tuvoties iepakojumam un atbrīvojieties no tā pienācīgā veidā.
- **UZMANĪBU:** Neļaujiet bērniem un mājdzīvniekiem atrasties ierīces tuvumā, kad tā darbojas vai atdziest. Pieejamās sastāvdaļas ir karstas. Ja ierīcei ir bērnu drošības ierīce, tā jāaktivizē.
- Bērni nedrīkst tīrīt ierīci un veikt tās apkopi bez uzraudzības.
- Šī ierīce ir paredzēta tikai izmantošanai mājās. Nemainiet šīs ierīces specifikācijas.
- **UZMANĪBU:** Gatavošanas process nemitīgi jāuzrauga. Īss gatavošanas process jāuzrauga nepārtraukti.
- **UZMANĪBU:** Ierīce un tās pieejamās detaļas lietošanas laikā sakarst. Nepieskarieties sildelementiem.

- UZMANĪBU: gatavojot uz plīts ēdienu ar taukiem vai eļļu bez pieskatīšanas, var izcelties ugunsgrēks.
- UZMANĪBU: Aizdegšanās risks: Nelietojiet ierīci kā darbvirsmu vai uzglabāšanai paredzētu virsmu.
- UZMANĪBU: Izmantojiet tikai ierīces ražotāja ieteiktās vai ierīces lietošanas instrukcijā norādītās plīts vadīklas vai plīts vadīklas, kas iestrādātas ierīcē. Nepiemērotu plīts vadīklu lietošana var izraisīt negadījumus.
- UZMANĪBU: Ja stikla keramikas virsma/stikla virsma ir saplaisājusi, izslēdziet ierīci un atslēdziet to no elektriskās strāvas avota. Gadījumā, ja ierīce ir pievienota strāvas avotam tieši, izmantojot savienojuma kārbu, noņemiet drošinātāju, lai atvienotu ierīci no strāvas avota. Abos gadījumos sazinieties ar Pilnvarotu servisa centru.
- NEMĒĢINIET dzēst uguni ar ūdeni, bet izslēdziet ierīci un apsedziet liesmu, piemēram, ar vāku vai ugunsdrošības segu.
- UZMANĪBU: Ierīci nedrīkst barot caur ārējo komutācijas ierīci, piemēram, taimerī, vai pievienot sistēmai, kas tiek regulāri ieslēgta un izslēgta ar ar utilitprogrammu.
- Ja elektrības padeves vads ir bojāts, lai izvairītos no nelaimes gadījumiem, to jānomaina ražotājam, autorizētajam servisa centram vai kvalificētam speciālistam.
- Nenovietojiet metāla priekšmetus, tādus kā naži, dakšas, karotes un vākus uz sildriņķiem, jo tie var kļūt karsti.
- Neievietojiet ierīcē, neturiet tās tuvumā vai uz tās viegli uzliesmojošas vielas vai ar viegli uzliesmojošām vielām piesūcinātus priekšmetus.
- Pēc lietošanas izslēdziet plīts virsmas elementu ar tā vadību un nepaļaujieties uz trauka noteicēju.
- Ierīces tīrīšanai neizmantojiet tvaika tīrītāju un ūdens smidzinātāju.

2. DROŠĪBAS NORĀDĪJUMI

2.1 Uzstādīšana un elektrības pieslēgums



BRĪDINĀJUMS!

Ierīces uzstādīšanu un pieslēgšanu drīkst veikt tikai kvalificēta persona.



BRĪDINĀJUMS!

Pastāv risks gūt savainojumus, elektrošoku, izraisīt ugunsgrēku vai ierīces bojājumus.

Ievērojiet kopā ar ierīci piegādātās uzstādīšanas norādes. Uzstādiet ierīci drošā un atbilstošā vietā, kas atbilst uzstādīšanas prasībām.

Nelietojiet ierīci pirms tās iebūvēšanas.

Nodrošiniet starp blakus uzstādītām ierīcēm piemērotu attālumu.

Neuzstādiet un nelietojiet bojātu ierīci.

Noņemiet visu iesaiņojumu.

Vienmēr uzmanīgi pārvietojiet ierīci, jo tā ir smaga. Vienmēr izmantojiet drošības cimdus un slēgtus apavus.

Aizsargājiet ierīces apakšu no tvaika un mitruma. Apstrādājiet nozāgētās virsmas ar hermētizējošu līdzekli, lai nepieļautu piebriešanu mitruma ietekmē.

Neuzstādiet ierīci blakus durvīm vai zem logiem. Tas jāievēro, lai, atverot durvis vai logu, nenokristu ēdiena gatavošanas trauki.

Ja zem ierīces atrodas atvilktnes, pārliecinieties, ka starp ierīces apakšu un augšējo ierīci tiek nodrošināta pietiekama gaisa cirkulācija.

Ierīces apakšdaļa var būt karsta. Uzstādiet atdalošo paneli, kas ir izgatavots no saplākšņa, virtuves karkasa materiāla vai citu neuzliesmojošu materiāla saskaņā ar iekārtu, lai nepieļautu piekļuvi apakšā.

Atdalošajam panelim jānosedz visa vieta zem plīts virsmas.

Pārliecinieties, lai starp darba virsmu un zem tās esošo ierīci būtu 2 mm liela ventilācijas

sprauga. Garantija neattiecas uz bojājumiem, kurus izraisa atbilstošas spraugas nenodrošināšana.

Pirms jebkādu darbību veikšanas pārliecinieties, ka ierīce ir atvienota no strāvas padeves.

Pārliecinieties, ka tehnisko datu plāksnītē norādītie parametri atbilst elektroīkla parametriem.

Pārliecinieties, lai ierīce tiktu pareizi uzstādīta. Vaļīgs vai neatbilstošs strāvas vads vai kontaktdakša (ja tāda ir) var izraisīt kontakta pārkaršanu.

Ierīcei jābūt iezemētai. Pārliecinieties, lai tiktu uzstādīta aizsardzība pret elektrošoku.

Izmantojiet atbilstošu strāvas kabeli. Izmantojiet vada atslogotāju.

Nelietojiet daudzkontakta adapterus vai pagarinātājus.

Rīkojieties uzmanīgi, lai nesabojātu kontaktspraudni un kabeli. Nepieļaujiet elektrības vadu samezģlošanos.

Pieslēdzot ierīci rozetei, pārliecinieties, ka elektrības vads vai kontaktdakša (ja tāda ir) nepieskaras ierīces karstajām daļām vai ēdiena gatavošanas traukiem.

Pieslēdziet kontaktspraudni kontaktligzdai tikai uzstādīšanas beigās. Pārbaudiet, vai pēc uzstādīšanas kontaktspraudnim var brīvi piekļūt.

Daļas, kas nodrošina aizsardzību pret elektrošoku no strāvu vadošiem un izolētajiem elementiem, jānostiprina tā, lai tos nevarētu noņemt bez instrumentiem.

Nekad neatslēdziet ierīci no tīkla, velkot aiz strāvas kabeļa, vienmēr velciet aiz kontaktdakšas. Ja kontaktligzda ir vaļīga, neievietojiet tajā kontaktspraudni.

Ir jāizmanto atbilstošas izolācijas ierīces: automātslēdži, drošinātāji (no turētājiem izskrūvējami drošinātāji), zemējuma noplūdes automātslēdži un savienotāji.

Elektroinstalācijā jābūt izolācijas ierīcei, kas ļauj atvienot ierīci no visiem elektroīkla

poliēm. Izolācijas ierīcē atstarpei starp kontaktiem jābūt vismaz 3 mm.

2.2 Lietošana un apkope



BRĪDINĀJUMS!

Pastāv risks gūt savainojumus, apdegumus, elektrošoku, izraisīt ugunsgrēku, eksploziju vai ierīces bojājumus.

Šī ierīce paredzēta tikai ēdiena gatavošanai. Šo ierīci nedrīkst lietot citiem mērķiem.

Pirms pirmās ieslēgšanas noņemiet iepakojuma, marķējuma un aizsardzības plēves (ja tādas ir).

Pārlicinieties, vai ventilācijas atveres nav bloķētas.

Nedarbiniet ierīci ar mitrām rokām vai, ja tā saskaras ar ūdeni.

Lietotājiem ar elektrokardiostimulatoru jūturas vismaz 30 cm attālumā no indukcijas gatavošanas zonām, kad ierīce darbojas.

Kad ievietojat ēdienu karstā eļļā, tā var šļakstēt.

Uzkarsēti tauki un eļļa var radīt uzliesmojošu tvaiku. Gatavojot ar taukvielām un eļļu, netuviniet tām atklātu liesmu vai sakarsētus priekšmetus.

Tvaiki, kurus izdala ļoti karsta eļļa, var izraisīt spontānu aizdegšanos.

Izlietota eļļa, kas satur ēdiena atliekas, var izraisīt ugunsgrēku pie zemākas temperatūras nekā eļļa, kas tiek lietota pirmo reizi.

Neieslēdziet gatavošanas zonas, ja uz tām novietots tukšs ēdiena gatavošanas trauks, vai bez ēdiena gatavošanas trauka.

Nenovietojiet karstus ēdiena gatavošanas traukus uz vadības paneļa.

Nedrīkst novietot karstu pannas vāku uz plīts stikla virsmas.

Ēdiena gatavošanas laikā neļaujiet ēdiena gatavošanas traukiem izvārties tukšiem.

Nenovietojiet uz ierīces alumīnija foliju.

Ēdiena gatavošanas trauki, kas izgatavoti no čuguna vai alumīnija lējuma, vai kuru apakša ir bojāta, var saskrāpēt stiklu / stikla keramiku. Pārvietojot šādus priekšmetus pa plīts virsmu, vienmēr paceliet tos.

Regulāri fīriet ierīci, lai novērstu virsmas materiāla sabojāšanos.

Izslēdziet ierīci un ļaujiet tai atdzist pirms tīrīšanas.

Tīriet ierīci ar mitru, mīkstu drānu. Izmantojiet tikai neitrālus mazgāšanas līdzekļus. Neizmantojiet abrazīvus izstrādājumus, abrazīvus sūkļus, šķīdinātājus vai metāla priekšmetus.

Par lampu (-ām), kas atrodas šī izstrādājuma iekšpusē, un rezerves daļu lampām, ko pārdod atsevišķi: Šīs lampas ir izstrādātas, lai izturētu ārkārtējus fiziskus apstākļus sadzīves tehnikā, piemēram, temperatūru, vibrāciju, mitrumu, vai ir paredzētas informācijas par ierīces darbības stāvokli signalizēšanai. Tās nav paredzētas citiem lietošanas veidiem un nav piemērotas mājsaimniecības telpu apgaismojumam.

Lai salabotu ierīci, sazinieties ar pilnvarotu servisa centru. Lietojiet tikai oriģinālas rezerves daļas.

2.3 Utilizēšana



BRĪDINĀJUMS!

Pastāv savainošanās vai nosmakšanas risks.

Sazinieties ar vietējo pašvaldību, lai noskaidrotu, kā pareizi utilizēt ierīci.

Atvienojiet ierīci no elektropadeves.

Nogrieziet strāvas kabeli netālu no ierīces un utilizējiet to.

3. UZSTĀDĪŠANA

3.1 Pirms uzstādīšanas

Pirms plīts uzstādīšanas pierakstiet zemāk informāciju, kas norādīta uz datu plāksnītes. Tehnisko datu plāksnīte atrodas plīts apakšā.

Modelis
Izstrādājuma
Nr.
Sērijas numurs

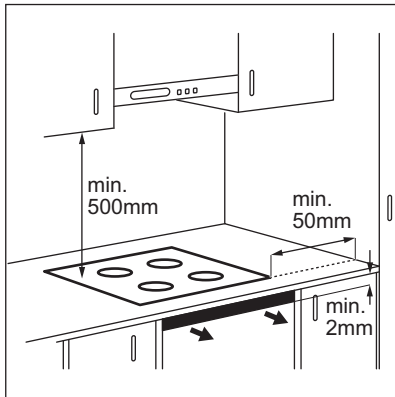
3.2 Iebūvējamas plītis

Lietojiet iebūvējamās plītis tikai pēc tam, kad tās ir pareizi iebūvētas virtuves mēbelēs un darba virsmās atbilstoši spēkā esošiem standartiem.

3.3 Savienojuma kabelis

- Plīts ir aprīkota ar strāvas kabeli.
- Lai nomainītu bojātu strāvas vadu, izmantojiet kabeli: H05V2V2-F, kas spēj

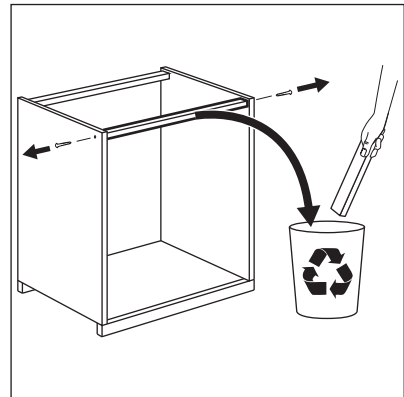
3.5 Montāža

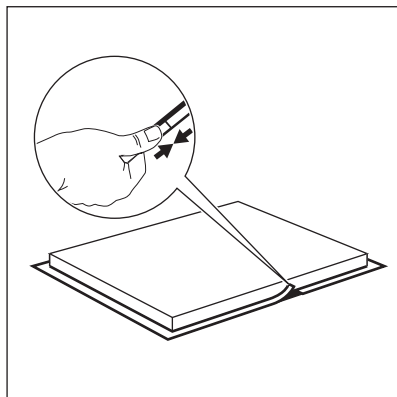
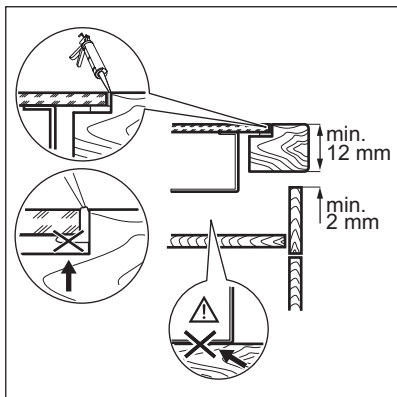
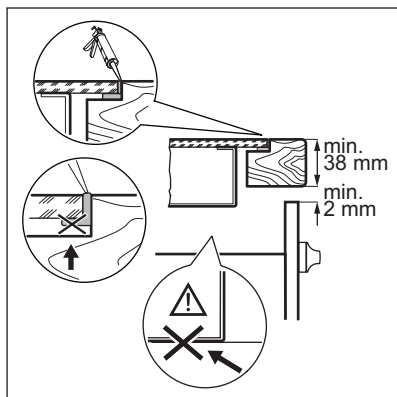
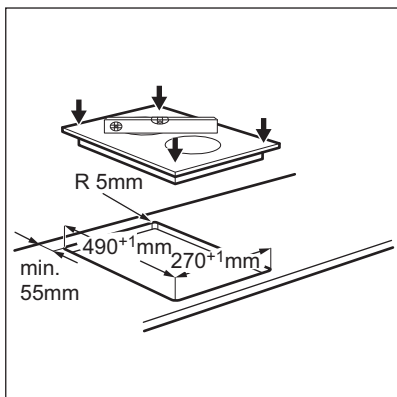
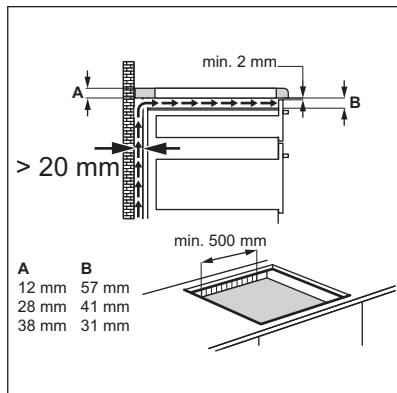
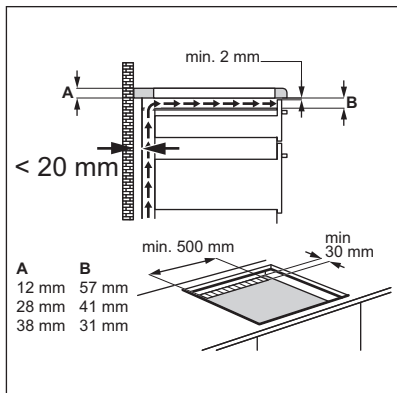


izturēt 90 °C un augstāku temperatūru. Sazinieties ar vietējo klientu atbalsta centru.

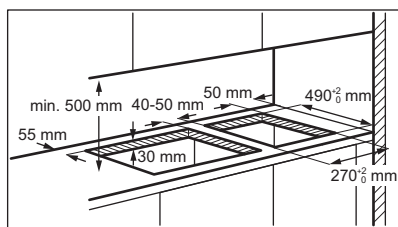
3.4 Blīvējuma uzlikšana — uzstādīšana virspusē

1. Notīriet darba virsmu gar izgriezto zonu.
2. Uzlieciet pievienoto 2x6 mm blīvējuma loksni gar plīts apakšējo malu tā, lai tā virzītos gar stikla keramikas ārējo malu. Nestiepiet to. Pārļiecinieties, ka blīvējuma loksnes gali atrodas plīts vienas puses vidū.
3. Griežot blīvējuma loksni, nogrieziet par dažiem mm vairāk.
4. Savienojiet abus blīvējuma loksnes galus kopā.





3.6 Vairāk nekā vienas virsmas uzstādīšana



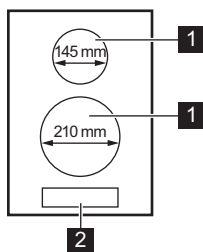
 www.youtube.com/electrolux
www.youtube.com/aeg

How to install your Electrolux
Domino Hob - Worktop installation







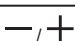
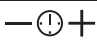

4. IZSTRĀDĀJUMA APRAKSTS

4.1 Gatavošanas virsmas izkārtojums



- 1** Indukcijas gatavošanas zona
- 2** Vadības panelis

4.2 Simboli vadības panelī un displejā

Simbols	Apraksts
	Plīts virsmas aktivizācija vai deaktivizācija.
	Vadības paneļa bloķēšana/atbloķēšana.
	Pauze. Visu darbojošos gatavošanas zonu iestatīšana uz zemāko karsēšanas pakāpi.
	Gatavošanas zonas atlasīšana.
	Karsēšanas pakāpes iestatīšana.
	Laika paildzināšana vai saīsināšana.
	PowerBoost. Maksimālās karsēšanas pakāpes iestatījuma aktivizācija un deaktivizācija.

Simbols	Apraksts
	Gatavošanas zona ir deaktivizēta.
	Gatavošanas zona darbojas. Displejs rāda pašreizējo sildīšanas pakāpes iestatījumu.
	Aktivizēta maksimālā sildīšanas pakāpe. Darbojas PowerBoost.
	Vadības panelis ir bloķēts. Darbojas Bloķēšana / Cepeškrāsns bērnu drošības funkcija.
	Darbojas Pauze.
	OptiHeat Control: turpināt gatavošanu / uzturēt siltumu / atlikušais siltums. Gatavošanas zona joprojām ir karsta.
	Darbojas Automātiskā izslēgšanās.
	Radušies darbības traucējumi.
	Radusies ar ēdiena gatavošanas traukiem saistīta problēma.

Detalizētu informāciju par funkcijām skatiet lietotāja rokasgrāmatas pilnajā versijā tiešsaistē.

5. IERĪCES IZMANTOŠANA IKDIENĀ

5.1 Aktivizēšana un deaktivizēšana

Pieskarities pie vienu sekundi, lai aktivizētu vai deaktivizētu plīti.

5.2 Sildīšanas pakāpe

Pieskarities pie , lai palielinātu sildīšanas pakāpi. Pieskarities pie , lai samazinātu sildīšanas pakāpi. Lai izslēgtu gatavošanas zonu, vienlaikus pieskarities un .

5.3 Taimeris

- **Laika atskaites taimeris**

Varat izmantot šo funkciju, lai iestatītu vienas gatavošanas reizes ilgumu.

Vispirms iestatiet gatavošanas zonas sildīšanas pakāpi, tad funkciju.

Lai iestatītu gatavošanas zonu: Vairākkārt pieskarities pie , līdz parādās vēlamās gatavošanas zonas indikators.

Funkcijas ieslēgšanai vai laika maiņai:

pieskarities pie taimera vai , lai iestatītu laiku (00 - 99 minūtes). Kad gatavošanas zonas indikators sāks mirgot, tiks aktivizēta laika atpakaļskaitīšana.

Lai pārbaudītu atlikušo laiku: pieskarities

, lai iestatītu gatavošanas zonu.

Gatavošanas zonas indikators sāk mirgot. Displejā būs redzams atlikušais laiks.

Lai izslēgtu funkciju: pieskarities , lai iestatītu gatavošanas zonu, un tad

pieskarities . Atlikušais laiks samazinās līdz **00**. Gatavošanas zonas indikators nodzisis.



Kad laiks būs beidzies, atskanēs skaņas signāls un mirgos 00. Gatavošanas zona tiek izslēgta.

Lai izslēgtu skaņu: pieskarieties

6. APRŪPE UN TĪRĪŠANA

6.1 Vispārēja informācija

- Tīriet plīts virsmu pēc katras lietošanas reizes.
- Vienmēr izmantojiet ēdienu gatavošanas traukus ar tīru apakšu.
- Skrāpējumi vai tumši traipi uz virsmas neietekmē plīts darbību.
- Izmantojiet speciālu tīrīšanas līdzekli, kas paredzēts plīts virsmām.
- Stikla tīrīšanai izmantojiet speciālu skrāpi.

6.2 Plīts tīrīšana

- **Noņemot nekavējoties:** izkusušu plastmasu, plastmasas plēvi, cukuru un ēdienu, kura sastāvā ir cukurs, jo pretējā

gadījumā netīrumi var izraisīt plīts bojājumus. Uzmanieties, lai negūtu apdegumus. Izmantojiet īpašu skrāpi uz stikla virsmas piemērotā leņķī un virziet tā asmeni pāri virsmai.

- **Noņemot, kad plīts ir pietiekami atdzisusi:** kalķakmens un ūdens traipus, taukvielu šķakstus un krāsu izmaiņas uz spīdīgās metāliskās virsmas. Tīriet plīti ar mitru drāniņu un neabrazīvu mazgāšanas līdzekli. Pēc tīrīšanas noslaukiet plīti sausu ar mīkstu drānu.
- **Spīdošu metāla daļu krāsas zaudēšanas novēršana:** izmantojiet ūdens un etiķa šķīdumu un notīriet stikla virsmu ar drānu.

7. PROBLĒMRISINĀŠANA

7.1 Ko darīt, ja...



Ja nevarat atrast problēmas risinājumu tālāk minētajos aprakstos, skatiet lietotāja rokasgrāmatas pilno versiju tiešsaistē vai, ja nepieciešams, sazinieties ar pilnvarotu servisa centru.

Problēma	Iespējamais cēlonis	Risinājums
Plīts virsmu nevar ieslēgt vai tā nedarbojas.	Plīts virsma nav pievienota vai nav pareizi pievienota elektrotīklam.	Pārbaudiet, vai plīts virsma ir pareizi pievienota elektrotīklam.
	Izdedzis drošinātājs.	Pārlicinieties, vai darbības traucējumu cēlonis ir drošinātājs. Ja drošinātājs atkārtoti izdeg, sazinieties ar kvalificētu elektriķi.
	Jūs neiestatāt sildīšanas pakāpi 10 sekunžu laikā.	Aktivizējiet plīts virsmu vēlreiz un 10 sekunžu laikā iestatiet sildīšanas pakāpi.
	Jūs pieskārāties 2 vai vairāk sensora laukiem vienlaikus.	Pieskarieties tikai vienam sensora laukam.
	Uz vadības paneļa ir ūdens vai tauku traipi.	Notīriet vadības paneli.

Problēma	Iespējamais cēlonis	Risinājums
Atskan skaņas signāls, un plīts virsma tiek deaktivizēta. Kad plīts virsma tiek deaktivizēta, atskan skaņas signāls.	Kaut kas ir uzlikts uz viena vai vairākiem sensoriem.	Noņemiet priekšmetu, kas atrodas uz sensoru laukiem.
Sensora lauks sakarst.	Ēdiena gatavošanas trauks ir pārāk liels vai novietots pārāk tuvu vadības elementiem.	Ja tas ir iespējams, novietojiet lielāka izmēra ēdiena gatavošanas traukus uz aizmugurējām zonām.
Iedegas F .	Uz zonas nav ēdiena gatavošanas trauka.	Novietojiet uz zonas ēdiena gatavošanas trauku.
Iedegas E un skaitlīs.	Plīts virsmai radusies kļūda.	Deaktivizējiet plīts virsmu un pēc 30 sekundēm aktivizējiet to no jauna. Ja E iedegas no jauna, atvienojiet plīts virsmu no elektrotīkla. Pēc 30 sekundēm no jauna pievienojiet plīts virsmu elektrotīklam. Ja problēma atkārtojas, sazinieties ar pilnvarotu servisa centru.
Dzirdams nepārtraukts skaņas signāls.	Elektriskais savienojums nav izveidots pareizi.	Atvienojiet plīts virsmu no elektrotīkla. Lūdziet kvalificētam elektriķim pārbaudīt pieslēgumu.

8. TEHNISKIE DATI

8.1 Gatavošanas zonu specifikācija

Gatavošanas zona	Nominālā jauda (maksimālā karšēšanas pakāpe) [W]	PowerBoost [W]	PowerBoost, maksimālais darbības laiks [min]	Ēdiena gatavošanas trauka diametrs [mm]
Priekšējā vidējā	2300	3700	10	180 - 210
Aizmugurējā vidējā	1400	2500	4	125 - 145

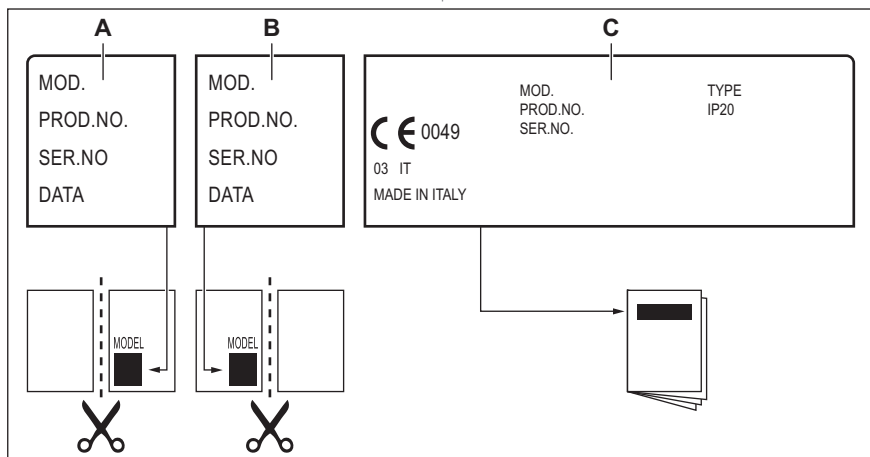
Gatavošanas zonu jauda var nedaudz atšķirties no tabulā norādītajiem datiem. Tā mainās atkarībā no gatavošanas trauku materiāla un izmēriem.

Lai gūtu optimālus gatavošanas rezultātus, izmantojiet tādus ēdiena gatavošanas

traukus, kas nav lielāki par tabulā norādīto diametru.

8.2 Uzlīmes tiek piegādātas komplektā ar piederumu somu.

Uzlieciet pašlīmējošās uzlīmes kā norādīts zemāk:



- A. Pielīmējiet to garantijas talonam un atsūtiet šo daļu (ja ir spēkā).
- B. Pielīmējiet to garantijas talonam un saglabājiet šo daļu (ja ir spēkā).

- C. Uzlīmējiet to uz pamācības brošūras.

9. ENERGOEFEKTIVĪTĀTE

9.1 Produkta informācija atbilstoši EU 66/2014 ir spēkā tikai ES tirgum

Modeļa identifikācija	LIT30230C
Plīts veids	Iebūvējama plīts virsma
Gatavošanas zonu skaits	2
Sildīšanas tehnoloģija	Indukcija
Rīnķa gatavošanas zonu diametrs (Ø)	Priekšējā vidējā 21,0 cm Aizmugurējā vidējā 14,5 cm
Enerģijas patēriņš pa gatavošanas zonām (EC electric cooking)	Priekšējā vidējā 188,9 Wh/kg Aizmugurējā vidējā 183,4 Wh/kg
Plīts enerģijas patēriņš (EC electric hob)	186,2 Wh/kg

EN 60350-2 - Elektroierīces gatavošanai mājāsaimniecībā - 2. daļa: Plītis - Snieguma novērtēšanas metodes


9.2 Enerģijas taupīšana


Ievērojot turpmāk izklāstītos ieteikumus ikdienas gatavošanas laikā var ietaupīt enerģiju.

- Lieciet karsēt ūdeni tikai nepieciešamā tilpumā.
- Ja iespējams, uzlieciet ēdiena gatavošanas traukiem vākus.
- Pirms gatavošanas zonas ieslēgšanas uzlieciet uz tās ēdiena gatavošanas trauku.

- Mazākus ēdiena gatavošanas traukus lieciet uz mazākām gatavošanas zonām.
- Ēdiena gatavošanas traukus lieciet tieši gatavošanas zonas centrā.
- Varat izmantot atlikušo siltumu, lai uzturētu ēdienu siltu vai to kausētu.

10. APSVĒRUMI PAR VIDES AIZSARDZĪBU

Nododiet otrreizējai pārstrādei materiālus ar simbolu . Ievietojiet iepakojuma materiālus atbilstošajos konteineros to otrreizējai pārstrādei. Palīdziet aizsargāt apkārtējo vidi un cilvēku veselību, atkārtoti pārstrādājot elektrisko un elektronisko iekārtu atkritumus.

Neizmetiet ierīces, kas apzīmētas ar šo simbolu , kopā ar mājsaimniecības atkritumiem. Nododiet izstrādājumu vietējā otrreizējās pārstrādes punktā vai sazinieties ar vietējo pašvaldību.

Sveiki atvykę į „Electrolux“ pasaulį! Dėkojame, kad išsirinkote mūsų prietaisą.



Siekdami tausoti, mes mažiname popieriaus naudojimą ir visas naudojimo instrukcijas pateikiame internete. Raskite visą naudojimo instrukciją adresu electrolux.com/manuals



Gaukite naudojimo patarimų, brošiūrų, trikčių šalinimo, aptarnavimo ir remonto informacijos adresu electrolux.com/support

1. ⚠ SAUGOS INFORMACIJA

Prieš įrengdami ir naudodami šį prietaisą, atidžiai perskaitykite pateiktą instrukciją. Gamintojas neatsako už sužalojimus ar žalą, patirtą dėl netinkamo prietaiso įrengimo ar naudojimo. Instrukciją visada laikykite saugioje ir pasiekiamoje vietoje, kad prireikus galėtumėte pasižiūrėti.

- Vyresni nei 8 metų vaikai ir asmenys, kurių fiziniai, jutimo arba protiniai gebėjimai riboti, arba kuriems trūksta patirties ir žinių, šį gaminį gali naudoti tik tuomet, jei jie prižiūrimi arba jiems buvo suteikti nurodymai, kaip saugiai naudoti gaminį, ir jei jie supranta su prietaiso naudojimu susijusius pavojus. Mažesnių nei 8 metų vaikų ir asmenų, turinčių labai sunkią ir sudėtingą negalią, negalima prileisti prie prietaiso, jeigu jie nuolat nėra prižiūrimi.
- Neleiskite vaikams žaisti su šiuo prietaisu. Visas pakuotės medžiagas saugokite nuo vaikų ir tinkamai pašalinkite.
- **ATSARGIAI.** Neleiskite vaikams ir naminiams gyvūnams būti šalia prietaiso, kai jis veikia arba vėsta. Neuždengtos dalys būna įkaitę. Jeigu prietaise yra apsaugos nuo vaikų įtaisas, jį reikia suaktyvinti.
- Vaikai be priežiūros negali atlikti prietaiso valymo ir naudotojo priežiūros darbų.
- Šis prietaisas skirtas naudoti tik buityje. Nekeiskite šio prietaiso techninių savybių.
- **ATSARGIAI.** Maisto gaminimo procesas turi būti nuolat prižiūrimas. Trumpalaikis maisto gaminimo procesas turi būti nuolat prižiūrimas.

- ĮSPĖJIMAS. Prietaisas ir jo pasiekiamos dalys naudojimo metu įkaista. Būkite atsargūs, kad neprisiliestumėte prie kaitinimo elementų.
- ĮSPĖJIMAS. Neprižiūrimas maisto gaminimas ant kaitlentės su riebalais ar aliejumi gali būti pavojingas ir sukelti gaisrą.
- ĮSPĖJIMAS. Gaisro pavojus: Nenaudokite prietaiso kaip darbatalio arba vietos daiktams laikyti.
- ĮSPĖJIMAS. Naudokite tik maisto gamavimo prietaiso gamintojo sukurtas arba prietaiso gamintojo naudojimo instrukcijoje nurodytas kaip tinkamas kaitlenčių apsaugas arba prietaise jau integruotas kaitlenčių apsaugas. Netinkamų apsaugų naudojimas gali sukelti nelaimingus atsitikimus.
- ĮSPĖJIMAS. Jei stiklo keraminis paviršius / stiklo paviršius įtrūkęs, prietaisą išjunkite ir ištraukite kištuką iš maitinimo lizdo. Jeigu prietaisas prie maitinimo tinklo prijungtas tiesiogiai, naudojant jungiamąją dėžutę, išimkite saugiklį, kad atjungtumėte prietaisą nuo maitinimo tinklo. Bet kuriuo atveju kreipkitės į įgaliotąjį techninės priežiūros centrą.
- NIEKADA negesinkite gaisro vandeniui, bet išjunkite prietaisą ir tada uždenkite liepsną, pvz., dangčiu arba gesinimo apdangalu.
- ATSARGIAI. Prietaisas negali būti maitinamas per išorinį perjungimo įtaisą, pavyzdžiui, laikmatį, arba prijungtas prie grandinės, kurią komunalinė įstaiga reguliariai įjungia ir išjungia.
- Jei pažeidžiamas maitinimo laidas, jį leidžiama keisti tik gamintojui, jo įgaliotajam techninės priežiūros centrui arba panašios kvalifikacijos asmenims – kitaip gali kilti pavojus.
- Nedėkite metalinių daiktų, tokių kaip peilių, šakučių, šaukštų ar dangčių, ant maisto gamavimo paviršiaus, nes jie gali įkaisti.
- Šalia prietaiso, į prietaisą arba ant jo nedėkite degių produktų arba degiais produktais sudrėkintų daiktų.
- Baigę naudotis, išjunkite kaitlentę, naudodamiesi jos valdikliais, ir nepasikliaukite prikaistuvio detektoriumi.

- Prietaisui valyti nenaudokite garinio valymo prietaiso ir nepurškite vandeniu.

2. SAUGOS INSTRUKCIJOS

2.1 Įrengimas ir elektros prijungimas



ISPĖJIMAS!

Šį prietaisą įrengti ir prijungti privalo tik kvalifikuotas asmuo.



ISPĖJIMAS!

Sužeidimo, elektros smūgio, gaisro arba prietaiso sugadinimo pavojus.

Vadovaukitės su prietaisu pateiktomis įrengimo instrukcijomis. Įrenkite prietaisą saugioje ir tinkamoje vietoje, atitinkančioje įrengimo reikalavimus.

Nenaudokite prietaiso, prieš įrengdami jį balduose.

Būtina paisyti minimalių atstumų iki kitų prietaisų ir spintelių.

Neįrenkite ir nenaudokite sugadinto prietaiso.

Nuimkite visas pakavimo medžiagas.

Visada būkite atsargūs, kai perkeliate prietaisą, nes jis yra sunkus. Visada mūvėkite apsaugines pirštines ir avėkite uždara avalynę.

Apsaugokite prietaiso apačią nuo garų ir drėgmės. Apsaugokite nupjautus paviršius hermetiku, kad jie nuo drėgmės neišbrinktų.

Jokiu būdu neįrenkite prietaiso šalia durų ir po langu. Atidarant duris ar langą, jie gali nuversti įkaitusius prikaistus nuo prietaiso.

Jeigu prietaisas įrengiamas virš stalčių, įsitikinkite, kad tarp prietaiso apačios ir apatinio stalčiaus yra pakankamai vietos orui cirkuluoti.

Prietaiso apačia gali įkaisti. Po prietaisu įrenkite pertvarą, pagamintą iš klijuotos faneros, virtuvinės karkasinės medžiagos ar kitų nedegių medžiagų, kad nebūtų galima pasiekti jo apačios.

Pertvara turi uždengti visą po kaitlente esančią erdvę.

Įsitikinkite, kad tarp darbatalio ir prietaiso būtų paliktas 2 mm ventiliavimo tarpas. Garantija neatlygina už žalą, patirtą dėl nepakankamo ventiliavimo tarpo.

Prieš atlikdami bet kokią veiksmą, įsitikinkite, kad prietaisas būtų atjungtas nuo maitinimo.

Įsitikinkite, kad parametrai techninių duomenų plokštelėje atitinka maitinimo tinklo elektros vardinus duomenis.

Įsitikinkite, kad prietaisas yra tinkamai įrengtas. Dėl laisvo ir netinkamo elektros maitinimo laido ar kištuko (jeigu taikytina) gnybtas gali įkaisti.

Prietaisą būtina įžeminti. Įsitikinkite, kad įrengta apsauga nuo elektros smūgių.

Naudokite tinkamą elektros maitinimo laidą. Ant laido naudokite įtempimą mažinančią sąvaržą.

Nenaudokite daugiakanalių adapterių ir ilginamųjų laidų.

Būkite atsargūs, kad nesugadintumėte elektros kištuko arba kabelio. Pasirūpinkite, kad elektros laidai nesusipainiotų.

Įsitikinkite, kad maitinimo laidas ar kištukas (jeigu taikytina) neliestų karšto prietaiso ar karštų prikaistuvijų, kai jungiate prietaisą į netoli esantį lizdą.

Elektros kištuką į tinklo lizdą junkite tik tuomet, kai visiškai pabaigsite įrengimą. Įsitikinkite, kad įrengus prietaisą, elektros laido kištuką būtų lengva pasiekti.

Dalių su įtampa ir izoliuotų dalių apsauga nuo smūgių turi būti pritvirtinta taip, kad nebūtų galima nuimti be įrankių.

Norėdami išjungti prietaisą, netraukite už maitinimo laido, visada traukite už maitinimo kištuko. Jeigu tinklo lizdas atsilaisvinęs, nejunkite kištuko.

Naudokite tik tinkamus izoliavimo įtaisus: liniją apsaugančius automatinius jungiklius, saugiklius (įskami saugikliai turi būti išimami iš jų laikiklio), įžeminimo nuotėkio atjungiamuosius įtaisus ir kontaktorius.

Elektros instaliacija privalo turėti izoliavimo įtaisą, kuris leidžia atjungti prietaisą nuo maitinimo tinklo ties visais poliais. Tarp izoliavimo įtaiso kontaktų turi būti mažiausiai 3 mm pločio tarpelis.

2.2 Naudojimas ir priežiūra



ISPĖJIMAS!

Sužeidimo, nudegimų, elektros smūgio, gaisro, sprogmų arba prietaiso sugadinimo pavojus.

Šis prietaisas yra skirtas tik maistui gaminti. Prietaiso negalima naudoti kitiems tikslams.

Prieš naudodami pirmąkart, išimkite visas pakuotės medžiagas, nuimkite etiketes ir apsauginę plėvelę (jeigu taikytina).

Užtikrinkite, kad ventiliavimo angos nebūtų uždengtos.

Nenaudokite šio prietaiso, jeigu jūsų rankos šlapios arba jeigu jis liečiasi prie vandens.

Naudotojai, turintys širdies stimuliatorių, turi išlaikyti ne mažesnę kaip 30 cm atstumą nuo indukcinį kaitviečių, kai prietaisas veikia.

Kai dedate maistą į karštą aliejų, aliejus gali ištikėti.

Kaitinant riebalus arba aliejų, gali kilti lengvai užsiliepsnojančių garų. Kaitindami riebalus ir aliejų, būkite atsargūs, kad liepsna arba įkaitę daiktai jų neuždegtų.

Įkaitusio aliejaus garai gali savaime užsiliepsnoti.

Naudotas aliejus, kuriame yra maisto likučių, gali užsiliepsnoti esant žemesnei temperatūrai nei aliejus, kuris yra naudojamas pirmą kartą.

Nejunkite kaitviečių, nepastatę ant jų prikaistuvių arba ant jų pastatę tuščius prikaistus.

Nestatykite įkaitusių prikaistuvių ant valdymo skydelio.

Nedėkite karšto prikaistuvio dangčio ant kaitlentės stiklinio paviršiaus.

Neleiskite virti tušties prikaistuviams.

Nedėkite ant prietaiso aliuminio folijos.

Prikaistuviai iš ketaus, aliuminio arba su sugadintais dugnais gali subraižyti stiklą / stiklo keramiką. Jeigu tokius indus nuo maisto gaminimo paviršiaus reikia patraukti, juos visada kelkite, o ne traukite.

Reguliariai valykite prietaisą, kad apsaugotumėte paviršių nuo nusidėvėjimo.

Prieš valant, išjunkite prietaisą ir palaukite, kol jis atvės.

Valykite prietaisą drėgna, minkšta šluoste. Naudokite tik neutralius ploviklius. Nenaudokite šveičiamųjų produktų, šveitimų kempinių, tirpiklių arba metalinių grandyklų.

Šio gaminio viduje esanti (-čios) lemputė (-ės) ir atskirai parduodamos atsarginės lemputės: Šios lemputės turi atlaikyti ekstremalias fizines sąlygas buitiniuose prietaisuose, pavyzdžiui, temperatūrą, vibraciją, drėgmę, arba yra skirtos informuoti apie prietaiso veikimo būseną. Jos nėra skirtos naudoti kitoms paskirtims ir netinka patalpoms apšviesti.

Dėl prietaiso remonto kreipkitės į įgaliotąjį techninės priežiūros centrą. Naudokite tik originalias atsargines dalis.

2.3 Šalinimas



ISPĖJIMAS!

Pavojus susižeisti arba uždusti.

Norėdami sužinoti, kaip tinkamai pašalinti prietaisą, susisieki su atitinkama savivaldybės įstaiga.

Ištraukite maitinimo laido kištuką iš maitinimo tinklo lizdo.

Nupjaukite maitinimo laidą arti prietaiso ir pašalinkite jį.

3. ĮRENGIMAS

3.1 Prieš įrengiant

Prieš įrengdami kaitlentę, užrašykite žemiau informaciją iš techninių duomenų plokštelės. Techninių duomenų plokštelę rasite kaitlentės apačioje.

Modelis
PNC
Serijos numeris.....

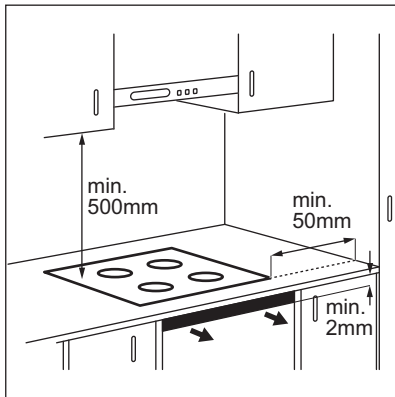
3.2 Įmontuojamos kaitlentės

Į baldus įmontuojamos kaitlentės gali būti naudojamos tik po to, kai jos bus įrengtos tinkamame standartus atitinkančiame paviršiuje.

3.3 Prijungimo kabelis

- Kaitlentė pristatoma su prijungimo kabeliu.

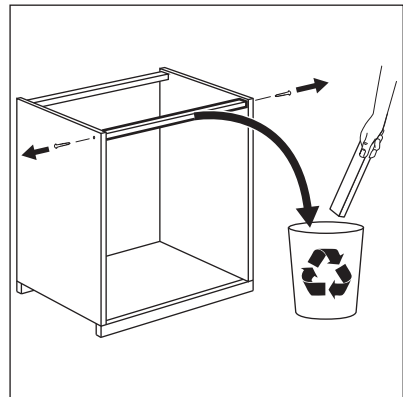
3.5 Įrengimas

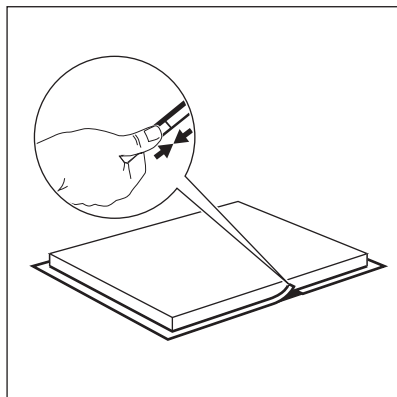
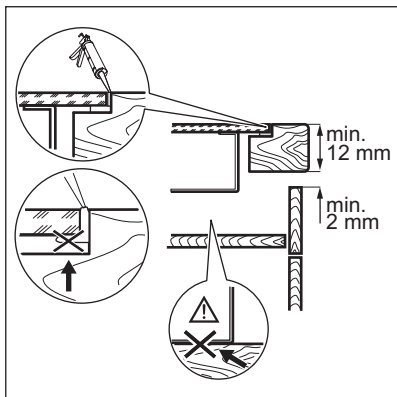
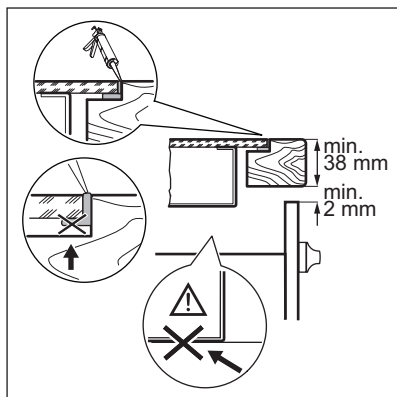
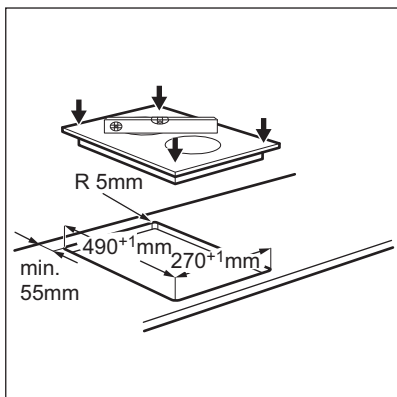
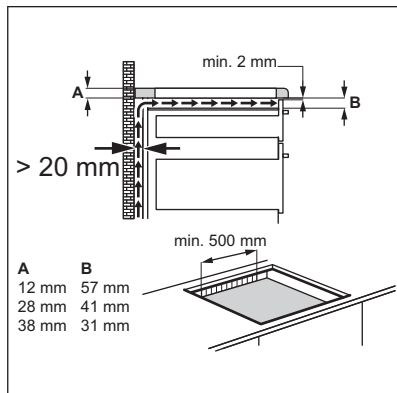
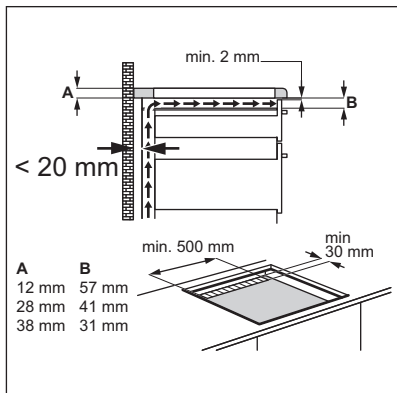


- Norėdami pakeisti pažeistą maitinimo kabelį, naudokite kabelio tipą H05V2V2-F, kuris išlaiko 90 °C arba aukštesnę temperatūrą. Kreipkitės į vietos techninio aptarnavimo centrą.

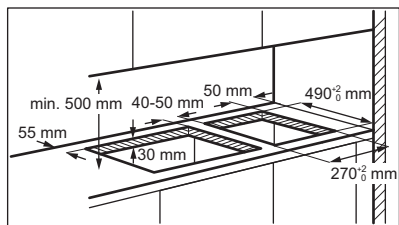
3.4 Sandariklio tvirtinimas. Įrengimas ant viršaus

1. Nuvalykite stalviršį aplink išpjautą plotą.
2. Priklijuokite pateiktą 2 x 6 mm sandariklio juostą prie apatinio kaitlentės krašto, išilgai išorinio stiklo keramikos krašto. Juostos netempkite. Įsitinkinkite, kad sandariklio juostos galai yra vienos kaitlentės pusės viduryje.
3. Kai kerpate sandariklio juostą, pridėkite kelis milimetrus ilgio.
4. Sujunkite abu sandariklio juostos galus kartu.





3.6 Daugiau nei vienos kaitlentės montavimas



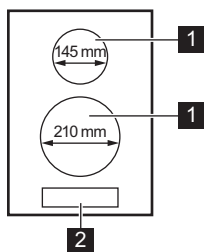
 www.youtube.com/electrolux
www.youtube.com/aeg

How to install your Electrolux
Domino Hob - Worktop installation







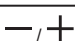
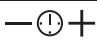

4. GAMINIO APRAŠYMAS

4.1 Kaitinimo paviršių planas



- 1** Indukcinė kaitvietė
- 2** Valdymo skydelis

4.2 Simboliai valdymo skydelyje ir ekrane

Simbolis	Aprašymas
	Ijungti ir išjungti kaitlentę.
	Užrakinti / atrakinti valdymo skydelį.
	Pauzė. Sumažinti visų įjungtų kaitviečių kaitrą iki mažiausios.
	Pasirinkti kaitvietę.
	Nustatyti kaitros lygį.
	Pailginti arba sutrumpinti laiką.
	PowerBoost. Ijungti ir išjungti maksimalų kaitinimo lygį.

Simbolis	Aprašymas
	Kaitvietė išjungta.
	Kaitvietė įjungta. Ekrane matomas esamas kaitros nustatymas.
	Įjungtas didžiausias kaitinimo lygis. Veikia PowerBoost.
	Valdymo skydelis užrakintas. Veikia Fiksatorius / Apsaugos nuo vaikų įtaisas.
	Veikia Pauzė.
	OptiHeat Control: tęsti maisto ruošimą / palaikyti šilumą / likutinė kaitra. Kaitvietė vis dar karšta.
	Veikia Automatinis išsijungimas.
	Gedimas.
	Problema dėl prikaistuvio.

Papildomos informacijos apie funkcijas rasite internete įkeltoje pilnoje naudotojo vadovo versijoje.

5. KASDIENIS NAUDOJIMAS

5.1 Įjungimas ir išjungimas

Lieskite 1 sekundę, kad įjungtumėte arba išjungtumėte kaitlentę.

5.2 Kaitinimo lygis

Palieskite , norėdami padidinti kaitinimo lygį. Palieskite , norėdami sumažinti kaitinimo lygį. Norėdami išjungti kaitvietę, tuomet pat palieskite ir .

5.3 Laikmatis

• Laikmatis

Šią funkciją naudokite vienai maisto gaminimo trukmei nustatyti.

Pirmaisiai nustatykite kaitvietės, o po to – funkcijos kaitinimo lygį.

Norėdami nustatyti kaitvietę: kelis kartus palieskite , kol įsijungs kaitvietės indikatorius.

Norėdami įjungti funkciją arba pakeisti

laiką: palieskite laikmačio arba laikui nustatyti (00–99 min.). Kai kaitvietės indikatorius pradeda mirksėti, pradėdama atgalinė laiko atskaita.

Norėdami pamatyti likusį laiką: palieskite kaitvietei nustatyti. Kaitvietės indikatorius pradeda mirksėti. Ekrane rodomas likęs laikas.

Norėdami išjungti funkciją: palieskite kaitvietei nustatyti ir tada palieskite . Likęs laikas skaičiuojamas iki **00**. Kaitvietės indikatorius išnyksta.



Kai atgalinė atskaita baigiasi, pasigirsta garso signalas ir mirksi **00**. Kaitvietė išsijungia.

Norėdami išjungti garsą: palieskite

6. PRIEŽIŪRA IR VALYMAS

6.1 Bendra informacija

- Valykite kaitlentę po kiekvieno panaudojimo.
- Visada naudokite prikaistuvius švariais dugnais.
- Įbrėžimai ar tamsios dėmės ant paviršiaus neturi įtakos kaitlentės veikimui.
- Naudokite specialius, kaitlentei valyti tinkamus valiklius.
- Naudokite specialią, stiklui skirtą grandyklę.

6.2 Kaitlentės valymas

- **Nuvalykite nedelsdami:** išsilydžiusį plastiką, plastmasinę plėvelę, cukrų ir maistą su cukrumi, nes kitaip nešvarumai

gali pakenkti kaitlentei. Būkite atsargūs, kad išvengtumėte nudegimų. Naudokite specialią grandyklę, kurią prie stiklo paviršiaus pridėkite smailiu kampu ir stumkite ašmenis paviršiumi.

- **Kaitlentei pakankamai ataušus pašalinkite:** kalkių nuosėdas, vandens dėmes, riebalų dėmes, metalo spalvos dėmes. Kaitlentę valykite drėgnu skudurėliu ir nešveičiamąja valymo priemone. Nuvalę kaitlentę, ją nusauskinkite minkštu audiniu.
- **Pašalinkite blizgančias metalo atspalvio dėmes:** naudokite vandens ir acto tirpalą ir valykite stiklo paviršių šluoste.

7. TRIKČIŲ ŠALINIMAS

7.1 Ką daryti, jeigu...



Jeigu negalite išspręsti toliau nurodytos problemos, perskaitykite internete įkeltą visą naudotojo vadovą arba, jeigu reikia, kreipkitės į įgaliotąjį aptarnavimo centrą.

Gedimas	Galima priežastis	Veiksmai
Kaitlentės nepavyksta įjungti arba valdyti.	Kaitlentė neprijungta arba netinkamai prijungta prie elektros tinklo.	Patikrinkite, ar kaitlentė tinkamai prijungta prie elektros tinklo.
	Perdegė saugiklis.	Patikrinkite, ar veikimas sutrūko dėl saugiklio. Jeigu saugiklis pakartotinai perdega, kreipkitės į kvalifikuotą elektriką.
	10 sek. nepasirinkote kaitinimo lygio.	Dar kartą įjunkite kaitlentę ir 10 sek. laikotarpyje pasirinkite kaitinimo lygį.
	Vienu metu palietėte 2 arba daugiau mygtukų.	Vienu metu paspauskite tik vieną jutiklinį mygtuką.
	Ant valdymo skydelio yra ištekėjęs skystis arba riebalai.	Nuvalykite valdymo skydelį.

Gedimas	Galima priežastis	Veiksmai
Suveikia garsinis signalas ir kaitlentė išsijungia. Garsinis signalas suveikia tuomet, kai kaitlentė išsijungia.	Ant vienos ar kelių kaitviečių padėtas kažkoks objektas.	Nuimkite objektą nuo kaitviečių.
Kaitvietės įkaito.	Padėtas pernelyg didelis indas arba padėtas indas yra pernelyg arti valdymo skydelio.	Jeigu galite, didesnius indus dėkite ant galinių kaitviečių.
F	Ant kaitvietės neuždėtas indas.	Uždėkite ant kaitvietės indą.
E ir pamatysite skaičių.	Kaitlentės programos klaida.	Išjunkite kaitlentę ir vėl ją įjunkite praėjus 30 sekundžių. Jeigu E vėl įsijungia, atjunkite kaitlentę nuo maitinimo tinklo. Praėjus 30 sek. vėl prijunkite kaitlentę. Jeigu problemos pašalinti nepavyktų, kreipkitės į įgaliotąjį techninės priežiūros centrą.
Išgirsite nuolatinį garsinį signalą.	Neteisingas elektroninės sistemos sujungimas.	Atjunkite kaitlentę nuo elektros tinklo. Pasirūpinkite, kad sistemą patikrintų profesionalus elektrikas.

8. TECHNINIAI DUOMENYS

8.1 Kaitvietės techniniai duomenys

Kaitvietė	Vardinė galia (didžiausias kaitros lygis) [W]	PowerBoost [W]	PowerBoost didžiausia trukmė [min.]	Prikaistuvio skersmuo [mm]
Vidurinė priekinė	2300	3700	10	180 - 210
Vidurinė galinė	1400	2500	4	125 - 145

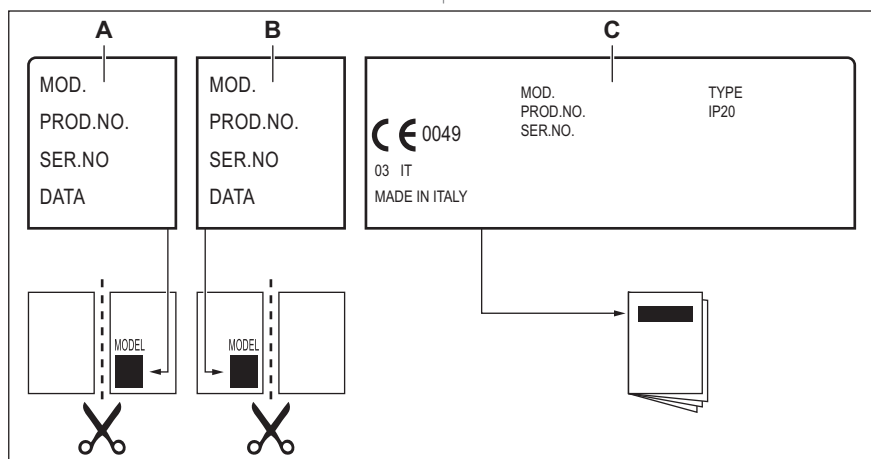
Faktinė kaitviečių galia gali šiek tiek skirtis nuo lentelėje nurodytų duomenų. Ji priklauso nuo prikaistuvio dydžio ir medžiagos.

Norėdami pasiekti optimalių maisto gaminimo rezultatų, naudokite prikaistus, kurių

skersmuo ne didesnis nei nurodytas lentelėje.

8.2 Priedų maišelyje pristatytos etiketės

Prikljuokite lipnias etiketes kaip parodyta toliau:



- A. Prikljuokite ją ant garantijos kortelės ir šią dalį atsiųskite (jeigu taikytina).
- B. Prikljuokite ją ant garantijos kortelės ir šią dalį išsaugokite (jeigu taikytina).

- C. Prikljuokite ją ant instrukcijos brošiūros.

9. ENERGIJOS EFEKTYVUMAS

9.1 Gaminio informacija pagal EU 66/2014 galioja tik ES rinkai.

Modelio žymuo	LIT30230C	
Kaitlentės tipas	Įmontuojama kaitlentė	
Kaitviečių skaičius	2	
Kaitinimo technologija	Indukcija	
Apvalių kaitviečių skersmuo (Ø)	Vidurinė priekinė	21,0 cm
	Vidurinė galinė	14,5 cm
Kaitvietės energijos sąnaudos (EC electric cooking)	Vidurinė priekinė	188,9 Wh/kg
	Vidurinė galinė	183,4 Wh/kg
Kaitlentės energijos sąnaudos (EC electric hob)	186,2 Wh/kg	

EN 60350-2 - Buitiniai elektriniai virimo ir kepimo prietaisai. 2 dalis. Kaitvietės. Eksploatacinių charakteristikų matavimo metodai


9.2 Energijos taupymas

Jeigu laikysitės toliau pateiktų patarimų, kasdien gamindami galėsite sutaupyti energijos.

- Kai šildote vandenį, naudokite jo tik tiek, kiek reikia.
- Jeigu įmanoma, prikaistus uždenkite dangčiais.

- Uždėkite prikaistuvį, prieš įjungdami kaitvietę.
- Mažesnius prikaistus dėkite ant mažesnių kaitviečių.
- Uždėkite prikaistuvį tiesiai ant kaitvietės vidurio.
- Maistui pašildyti arba išlydyti naudokite likusį karštį.

10. APLINKOS APSAUGA

Atiduokite perdirbti medžiagas, pažymėtas šiuo ženklu . Išmeskite pakuotę į atitinkamą atliekų surinkimo konteinerį, kad ji būtų perdirbta. Padėkite saugoti aplinką bei žmonių sveikatą ir surinkti bei perdirbti elektros ir elektronikos prietaisų atliekas.

Neišmeskite šiuo ženklu  pažymėtų

prietaisų kartu su kitomis buitinėmis atliekomis. Atiduokite šį gaminį į vietos atliekų surinkimo punktą arba susisiekite su vietos savivaldybe dėl papildomos informacijos.

Witamy w świecie marki Electrolux! Dziękujemy za wybór naszego urządzenia.



Z myślą o ochronie środowiska ograniczamy zużycie papieru, udostępniając pełne wersje instrukcji obsługi w naszej witrynie internetowej. Dostęp do pełnej wersji instrukcji obsługi można uzyskać na stronie electrolux.com/manuals



Wskazówki dotyczące użytkowania, broszury, pomoc w rozwiązywaniu problemów oraz informacje dotyczące serwisu są dostępne na stronie electrolux.com/support

1. ⚠ INFORMACJE DOTYCZĄCE BEZPIECZEŃSTWA

Przed przystąpieniem do instalacji i rozpoczęciem eksploatacji urządzenia należy uważnie zapoznać się z dołączoną instrukcją obsługi. Producent nie odpowiada za obrażenia ciała ani szkody spowodowane nieprawidłową instalacją lub eksploatacją produktu. Należy zachować instrukcję obsługi w bezpiecznym i łatwo dostępnym miejscu w celu wykorzystania w przyszłości.

- Urządzenie mogą obsługiwać dzieci po ukończeniu 8 roku życia oraz osoby o ograniczonych zdolnościach fizycznych, sensorycznych lub umysłowych, a także nieposiadające odpowiedniej wiedzy lub doświadczenia, jeśli będą nadzorowane lub zostaną poinstruowane w zakresie bezpiecznego korzystania z urządzenia i będą świadome związanych z tym zagrożeń. Dzieci w wieku poniżej 8 lat i osoby o znacznym stopniu niepełnosprawności nie powinny zbliżać się urządzenia, jeśli nie znajdują się pod stałym nadzorem.
- Nie pozwalać dzieciom bawić się urządzeniem. Przechowywać opakowanie w miejscu niedostępnym dla dzieci lub pozbyć się go w odpowiedni sposób.
- UWAGA: Dzieci i zwierzęta nie powinny zbliżać się do pracującego lub stygnącego urządzenia. Łatwo dostępne elementy urządzenia mocno się nagrzewają. Jeśli urządzenie wyposażono w blokadę uruchomienia, zaleca się jej włączenie.

- Dzieci nie powinny zajmować się czyszczeniem ani konserwacją urządzenia bez odpowiedniego nadzoru.
- Urządzenie jest przeznaczone wyłącznie do użytku domowego. Nie zmieniać parametrów technicznych urządzenia.
- UWAGA: Gotowanie powinno odbywać się pod stałym nadzorem. Należy zapewnić stały nadzór nad krótkim gotowaniem.
- OSTRZEŻENIE: Podczas pracy urządzenie i jego nieosłonięte elementy nagrzewają się do wysokiej temperatury. Należy zachować ostrożność, aby nie dotknąć elementów grzejnych.
- OSTRZEŻENIE: Pozostawienie bez nadzoru potraw zawierających tłuszcz lub olej na włączonej płycie grzejnej może być przyczyną pożaru.
- OSTRZEŻENIE: Zagrożenie pożarem: Nie używać urządzenia jako powierzchni roboczej ani miejsca do przechowywania przedmiotów.
- OSTRZEŻENIE: Używać wyłącznie osłon do płyty grzejnej wyprodukowanych przez producenta urządzenia lub określonych w instrukcji przez producenta urządzenia jako odpowiednich, lub dostarczonych z urządzeniem. Użycie nieodpowiednich osłon może skutkować wypadkiem.
- OSTRZEŻENIE: Jeśli na powierzchni szkła ceramicznego / powierzchni szklanej pojawią się pęknięcia, należy wyłączyć urządzenie i wyjąć wtyczkę zasilającą z gniazda. Jeśli urządzenie podłączono bezpośrednio do skrzynki przyłączeniowej, należy wyłączyć bezpiecznik, aby odłączyć zasilanie urządzenia. W obu przypadkach należy skontaktować się z autoryzowanym centrum serwisowym.
- NIE gasić pożaru wodą – należy wyłączyć urządzenie, a następnie przykryć płomień pokrywą lub kocem gaśniczym.
- UWAGA: Urządzenia nie wolno zasiląć przez zewnętrzny wyłącznik, np. programator czasowy, ani ze źródła zasilania często wyłączanego przez zakład energetyczny.

- Jeśli przewód zasilający jest uszkodzony, ze względów bezpieczeństwa musi go wymienić producent, autoryzowane centrum serwisowe lub inna wykwalifikowana osoba.
- Nie kłaść na powierzchni gotowania żadnych metalowych przedmiotów, takich jak noże, widelce, łyżki czy pokrywki naczyń, ponieważ mogą one ulec silnemu nagrzananiu.
- Nie umieszczać w urządzeniu, na nim ani w jego pobliżu łatwopalnych substancji ani przedmiotów nasączonych łatwopalnymi substancjami.
- Po zakończeniu gotowania należy wyłączyć pole grzejne za pomocą elementu sterującego. Nie polegać na działaniu układu wykrywania obecności naczyń.
- Urządzenia nie wolno czyścić myjką parową ani wodą pod ciśnieniem.

2. WSKAZÓWKI DOTYCZĄCE BEZPIECZEŃSTWA

2.1 Instalacja i podłączenie do sieci elektrycznej



OSTRZEŻENIE!

Urządzenie może zainstalować i połączyć wyłącznie wykwalifikowana osoba.



OSTRZEŻENIE!

Zagrożenie odniesieniem obrażeń, porażeniem prądem, pożarem lub uszkodzeniem urządzenia.

Należy postępować zgodnie z instrukcją instalacji dołączoną do urządzenia. Zainstalować urządzenie w odpowiednim i bezpiecznym miejscu, które spełnia wymagania instalacyjne.

Nie uruchamiać urządzenia przed zainstalowaniem go w zabudowie.

Zachować minimalne odstępów od innych urządzeń i mebli.

Nie instalować ani nie używać uszkodzonego urządzenia.

Usunąć wszystkie elementy opakowania.

Zachować ostrożność podczas przenoszenia urządzenia, ponieważ jest ono ciężkie.

Należy zawsze stosować rękawice ochronne i mieć na stopach pełne obuwie.

Zabezpieczyć spód urządzenia przed dostępem pary i wilgoci. Po przycięciu zabezpieczyć krawędzie blatu przed wilgocią za pomocą odpowiedniego uszczelnacza.

Nie instalować urządzenia przy drzwiach ani pod oknem. Zapobiegnie to możliwości strącenia gorącego naczynia z urządzenia przy otwieraniu okna lub drzwi.

Instalując urządzenie nad szufladami, należy zapewnić wystarczająco dużo miejsca między dolną częścią urządzenia a górną szufladą, aby umożliwić prawidłowy obieg powietrza.

Spód urządzenia może się mocno nagrzać. Zamontować pod urządzeniem płytę oddzielającą wykonaną ze sklejki, kuchennej płyty meblowej lub innego niepalnego materiału, która uniemożliwi dostęp do urządzenia od spodu.

Płyta oddzielająca musi zasłaniać całą powierzchnię pod płytą grzejną.

Pozostawić 2 mm przestrzeni wentylacyjnej między blatem roboczym a przednią częścią zamontowanego pod nim urządzenia. Gwarancja nie obejmuje uszkodzeń spowodowanych brakiem odpowiedniej przestrzeni wentylacyjnej.

Przed wykonaniem jakiegokolwiek czynności upewnić się, że urządzenie jest odłączone od zasilania.

Upewnić się, że parametry na tabliczce znamionowej odpowiadają parametrom znamionowym źródła zasilania.

Upewnić się, że urządzenie jest prawidłowo zainstalowane. Luźny lub niewłaściwy przewód zasilający bądź wtyczka (jeśli dotyczy) może być przyczyną przegrzania styków.

Urządzenie musi być uziemione. Upewnić się, że zainstalowano zabezpieczenie przed porażeniem prądem.

Użyć odpowiedniego przewodu zasilającego. Przewód zasilający należy przymocować obejmą, by go mechanicznie odciążyć.

Nie stosować rozgałęźników ani przedłużaczy.

Należy uważać, aby nie uszkodzić wtyczki ani przewodu zasilającego. Nie dopuszczać do splątania przewodów elektrycznych.

Podczas podłączania urządzenia do gniazda sieciowego upewnić się, że przewód zasilający lub jego wtyczka (jeśli dotyczy) nie będzie dotykać rozgrzanych elementów urządzenia lub naczyń.

Podłączyć wtyczkę do gniazda elektrycznego dopiero po zakończeniu instalacji. Należy zadbać o to, aby po zakończeniu instalacji urządzenia wtyczka przewodu zasilającego była łatwo dostępna.

Zarówno dla elementów znajdujących się pod napięciem, jak i zaizolowanych części, zabezpieczenie przed porażeniem prądem należy zamocować w taki sposób, aby nie można go było odłączyć bez użycia narzędzi.

Przy odłączaniu urządzenia nie ciągnąć za przewód zasilający, lecz za wtyczkę. Jeśli gniazdo elektryczne jest obluźwane, nie wolno podłączać do niego wtyczki.

Konieczne jest zastosowanie odpowiednich wyłączników obwodu zasilania: wyłączników automatycznych, bezpieczników topikowych (typu wykręcanego – wyjmowanych z oprawki), wyłączników różnicowoprądowych oraz styczników.

W instalacji elektrycznej należy zastosować wyłącznik obwodu umożliwiający odłączenie urządzenia od zasilania na wszystkich biegunach. Wyłącznik obwodu musi mieć rozwarcie styków wynoszące minimum 3 mm.

2.2 Użytkowanie i konserwacja



OSTRZEŻENIE!

Zagrożenie odniesieniem obrażeń, oparzeniami, porażeniem prądem, pożarem lub uszkodzeniem urządzenia.

Urządzenie jest przeznaczone wyłącznie do przyrządzania potraw. Nie należy go używać do żadnych innych celów.

Przed pierwszym użyciem urządzenia należy usunąć z niego wszystkie elementy opakowania, etykiety i folię ochronną (jeśli dotyczy).

Należy upewnić się, że otwory wentylacyjne są drożne.

Nie obsługiwać urządzenia mokrymi rękami lub jeśli ma ono kontakt z wodą.

Gdy urządzenie jest włączone, użytkownicy z wszczepionym rozrusznikiem serca nie powinni zbliżać się do indukcyjnych pól grzejnych na odległość mniejszą niż 30 cm.

Gorący olej może pryskać podczas wkładania do niego żywności.

Pod wpływem wysokiej temperatury tłuszcze i olej mogą uwalniać łatwopalne opary. Podczas podgrzewania tłuszczów i oleju nie wolno zbliżać do nich źródeł ognia ani rozgrzanych przedmiotów.

Opary uwalniane przez gorący olej mogą ulec samoczynnemu zapłonowi.

Zużyty olej zawierający pozostałości produktów spożywczych ma niższą temperaturę zapłonu niż świeży olej.

Nie włączać pól grzejnych bez naczyń ani z pustymi naczyniami.

Nie stawiać gorących naczyń na panelu sterowania.

Nie stawiać gorących naczyń na szklanej powierzchni płyty grzejnej.

Nie dopuszczać do wygotowania się potrawy.

Nie kłaść na urządzeniu folii aluminiowej.

Naczynia żeliwne, aluminiowe lub ze zniszczonym spodem mogą spowodować zarysowanie szkła lub szkła ceramicznego. Dlatego nie należy przesuwać ich po powierzchni gotowania.

Aby zapobiec uszkodzeniu powierzchni urządzenia, należy regularnie ją czyścić.

Przed przystąpieniem do czyszczenia wyłączyć urządzenie i poczekać, aż ostygnie.

Czyścić urządzenie za pomocą wilgotnej szmatki. Stosować wyłącznie obojętne detergenty. Nie używać produktów ściernych, myjek do szorowania, rozpuszczalników ani metalowych przedmiotów.

Informacja dotycząca oświetlenia w urządzeniu i elementów oświetleniowych

sprzedawanych osobno jako części zamienne: Zastosowane elementy oświetleniowe są przystosowane do pracy w wymagających warunkach fizycznych (temperatura, drgania, wilgotność) w urządzeniach domowych lub są przeznaczone do sygnalizacji stanu działania urządzenia. Nie są one przeznaczone do innych zastosowań i nie nadają się do oświetlania pomieszczeń domowych.

Aby naprawić urządzenie, należy skontaktować się z autoryzowanym centrum serwisowym. Należy stosować wyłącznie oryginalne części zamienne.

2.3 Utylizacja



OSTRZEŻENIE!

Zagrożenie odniesieniem obrażeń lub uduszeniem.

Aby uzyskać informacje dotyczące prawidłowej utylizacji produktu, należy skontaktować się z lokalnymi władzami.

Odłączyć urządzenie od źródła zasilania.

Odciąć przewód zasilający blisko urządzenia i oddać do utylizacji.

3. INSTALACJA

3.1 Przed instalacją

Przed przystąpieniem do instalacji płyty grzejnej należy zapisać poniższe informacje umieszczone na tabliczce znamionowej.

Tabliczka znamionowa znajduje się w dolnej części płyty grzejnej.

Model:
Numer produktu:
Numer seryjny

3.2 Płyty grzejne do zabudowy

Płyt grzejnych do zabudowy wolno używać dopiero po ich zamontowaniu w odpowiednich szafkach lub blatach roboczych spełniających wymogi stosownych norm.

3.3 Przewód zasilający

- W zestawie z płytą grzejną znajduje się przewód zasilający.
- W celu wymiany uszkodzonego przewodu należy użyć przewodu zasilającego następującego typu: H05V2V2-F, który jest odporny na temperaturę co najmniej 90°C. W tym celu należy skontaktować się z miejscowym punktem serwisowym.

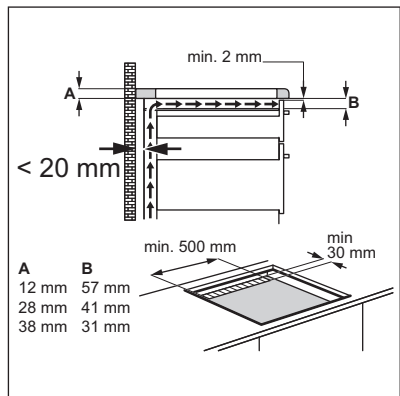
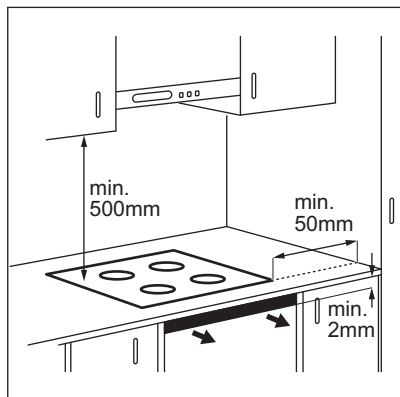
3.4 Mocowanie uszczelki – instalacja na blacie

1. Oczyszczyć blat wokół obszaru wycięcia.
2. Przykleić dołączoną w komplecie taśmę uszczelniającą 2 x 6 mm wokół dolnej krawędzi płyty grzejnej, wzdłuż zewnętrznej krawędzi szkła ceramicznego. Nie naciągać taśmy. Styk końców taśmy uszczelniającej powinien

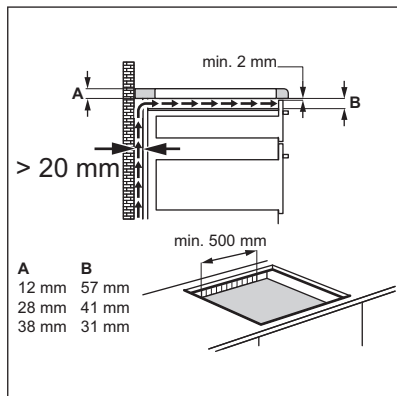
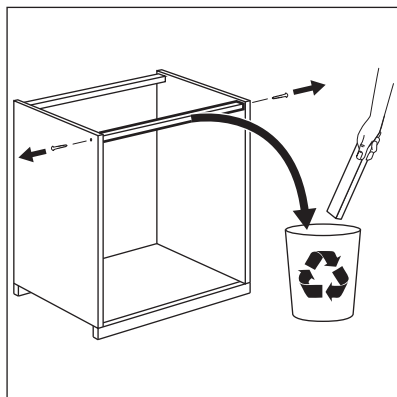
znaleźć się pośrodku jednego z boków płyty grzejnej.

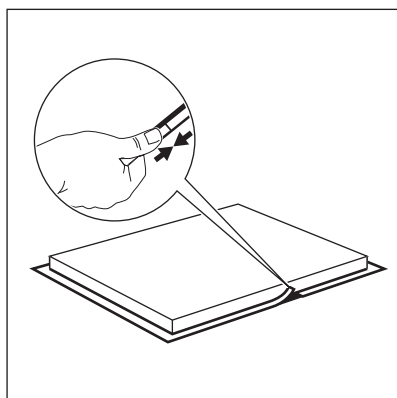
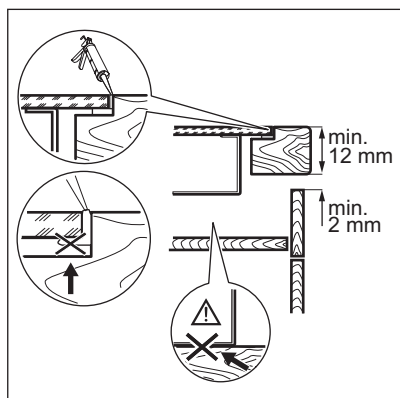
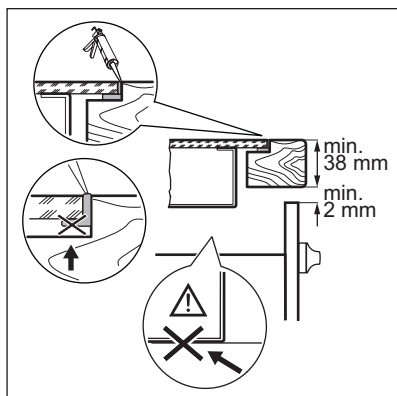
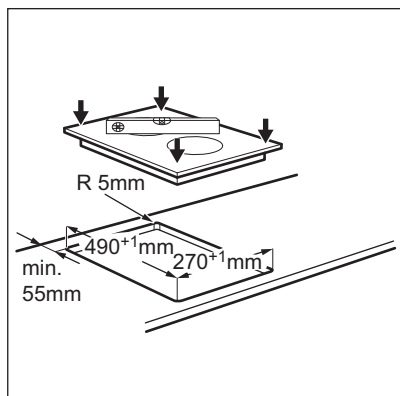
- Przycinając taśmę uszczelniającą na długość, należy dodać kilka milimetrów.

3.5 Montaż

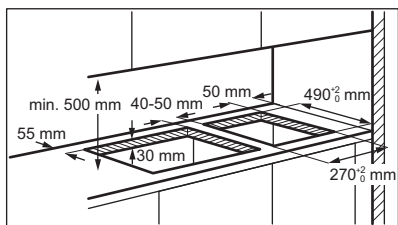


4. Połączyć ze sobą oba końce taśmy uszczelniającej.






3.6 Instalacja więcej niż jednej płyty grzejnej

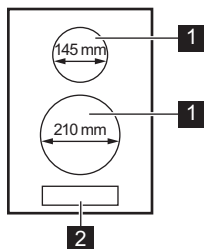


 **YouTube** www.youtube.com/electrolux
www.youtube.com/aeg

How to install your Electrolux
 Domino Hob - Worktop installation 

4. OPIS URZĄDZENIA



4.1 Układ powierzchni gotowania



- 1 Indukcyjne pole grzejne
- 2 Panel sterowania

4.2 Symbole na panelu sterowania i wyświetlaczu

Symbol	Opis
ⓘ	Włączanie i wyłączanie płyty grzejnej.
🔒	Blokowanie / odblokowanie panelu sterowania.
	Pauza.. Przesłanie wszystkich włączonych pól grzejnych na najniższą moc grzania.
ⓘ	Wybór pola grzejnego.
— / +	Ustawianie mocy grzania.
— ⓘ +	Przedłużanie lub skracanie czasu.
🔥 P	PowerBoost. Aby włączyć i wyłączyć maksymalną moc grzania.
ⓘ	Pole grzejne jest wyłączone.
ⓘ - ⓘ	Pole grzejne jest włączone. Na wyświetlaczu pojawi się aktualne ustawienie.
P	Włączona jest maksymalna moc grzania. Działa funkcja PowerBoost.
L	Panel sterowania jest zablokowany. Blokada / Blokada uruchomienia działa.
ⓘ	Działa funkcja Pauza..
🔥 / ⓘ / ⓘ	OptiHeat Control: kontynuacja gotowania / podtrzymywanie temperatury / ciepło resztkowe. Pole grzejne jest nadal gorące.
—	Działa funkcja Samoczynne wyłączenie.


Symbol	Opis
 + cyfra	Wystąpiła usterka.
	Wystąpił problem z naczyniem.



Szczegółowe informacje na temat funkcji można znaleźć w pełnej wersji instrukcji obsługi dostępnej na witrynie internetowej.

5. CODZIENNE UŻYTKOWANIE



5.1 Włączanie i wyłączenie

Dotknąć  na 1 sekundę, aby włączyć lub wyłączyć płytę grzejną.

5.2 Ustawienie mocy grzania

Dotknąć , aby zwiększyć moc grzania.

Dotknąć , aby zmniejszyć moc grzania.

Dotknąć jednocześnie  i , aby wyłączyć pole grzejne.


5.3 Timer

• Wyłącznik czasowy



Funkcja ta umożliwia ustawienie długości jednego cyklu gotowania.

Należy najpierw wybrać moc grzania dla pola grzejnego, a następnie ustawić funkcję.


Wybór pola grzejnego: dotknąć kilkakrotnie



, aż zaświeci się wskaźnik wybranego pola grzejnego.

Aby włączyć funkcję lub zmienić czas:

dotknąć  lub  na zegarze, aby ustawić czas (00-99 minut). Gdy zacznie migać wskaźnik pola grzejnego, rozpocznie się odliczanie czasu.

Aby wyświetlić pozostały czas:

dotknąć , aby wybrać pole grzejne. Wskaźnik pola grzejnego zacznie migać. Wyświetlacz wyświetli pozostały czas.

Aby wyłączyć funkcję, należy: dotknąć , aby wybrać pole, a następnie dotknąć . Wartość pozostałego czasu zmniejszy się do **00**. Wskaźnik pola grzejnego zniknie.



Po zakończeniu odliczania czasu rozlegnie się sygnał dźwiękowy i zacznie migać wskazanie **00**. Pole grzejne wyłączy się.

Aby wyciszyć sygnał dźwiękowy, należy: dotknąć .

6. KONSERWACJA I CZYSZCZENIE

6.1 Informacje ogólne

- Czyścić płytę grzejną po każdym użyciu.
- Zawsze używać naczyń z czystym dnem.
- Zarysowania lub ciemne plamy na powierzchni nie mają wpływu na działanie płyty grzejnej.

- Stosować odpowiednie środki przeznaczone do czyszczenia powierzchni płyty grzejnej.
- Używać specjalnego skrobaka do szkła.

6.2 Czyszczenie płyty grzejnej

- **Usuwać natychmiast:** stopiony plastik, folię, cukier oraz zabrudzenia z potraw zawierających cukier. W przeciwnym razie zabrudzenia mogą spowodować uszkodzenie płyty grzejnej. Uważać, aby się nie oparzyć. Użyć specjalnego skrobaka, przykładając go pod ostrym kątem do szklanej powierzchni i przesuwając po niej ostrzem.
- **Usunąć, gdy płyta grzejna wystarczająco ostygnie:** ślady osadu

kamienia i wody, plamy tłuszczu, metaliczne odbarwienia. Przetrzeć płytę grzejną wilgotną szmatką z dodatkiem delikatnego detergentu. Po wyczyszczeniu wytrzeć płytę grzejną do sucha miękką szmatką.

- **Usuwanie metalicznych, połyskliwych przebarwień:** użyć wodnego roztworu octu i wyczyścić szklaną powierzchnię wilgotną szmatką.



7. ROZWIĄZANIE PROBLEMÓW

7.1 Co zrobić, gdy...



Jeśli poniżej nie można znaleźć rozwiązania problemu, należy zapoznać się z pełną wersją instrukcji obsługi dostępnej na witrynie internetowej lub skontaktować się z autoryzowanym centrum serwisowym.

Problem	Możliwa przyczyna	Środek zaradczy
Nie można uruchomić piekarnika ani nim sterować.	Piekarnika nie podłączono do zasilania lub podłączono nieprawidłowo.	Sprawdzić, czy piekarnik podłączono prawidłowo do zasilania.
	Zadziałał bezpiecznik.	Sprawdzić, czy bezpiecznik jest przyczyną usterki. Jeżeli nadal będzie dochodzić do wyzwalania bezpiecznika, należy skontaktować się z wykwalifikowanym elektrykiem.
	W ciągu 10 sekund nie ustawiono mocy grzania.	Ponownie włączyć płytę grzejną i ustawić moc grzania w ciągu maksymalnie 10 sekund.
	Dotknięto jednocześnie 2 lub więcej pól czujników.	Dotknąć tylko jednego pola czujnika.
	Na panelu sterowania znajdują się plamy wody lub tłuszczu.	Wyczyścić panel sterowania.
Rozlegnie się sygnał dźwiękowy i płyta grzejna wyłączy się. Gdy płyta grzejna jest wyłączona, rozlega się sygnał dźwiękowy.	Umieszczono coś w jednym lub większej liczbie pól czujników.	Usunąć przedmiot z pól czujników.
Pola czujników nagrzewają się do wysokiej temperatury.	Naczynie jest zbyt duże lub ustawione zbyt blisko elementów sterujących.	Jeśli to możliwe, duże naczynia należy ustawiać na tylnych polach.
Włączy się	Brak naczynia na polu grzejnym.	Postawić naczynie na polu grzejnym.

Problem	Możliwa przyczyna	Środek zaradczy
Na wyświetlaczu pojawi się  i cyfra.	Wystąpił błąd płyty grzejnej.	Wyłączyć płytę grzejną i włączyć ponownie po 30 sekundach. Jeśli ponownie wyświetli się  , należy odłączyć płytę grzejną od zasilania. Po upływie 30 sekund ponownie podłączyć płytę. Jeśli problem będzie występował nadal, należy skontaktować się z autoryzowanym centrum serwisowym.
Słyszalny jest ciągły sygnał dźwiękowy.	Nieprawidłowe podłączenie elektryczne.	Odłączyć płytę grzejną od zasilania. Zwrócić się do wykwalifikowanego elektryka, aby sprawdził instalację.

8. DANE TECHNICZNE

8.1 Parametry pól grzejnych

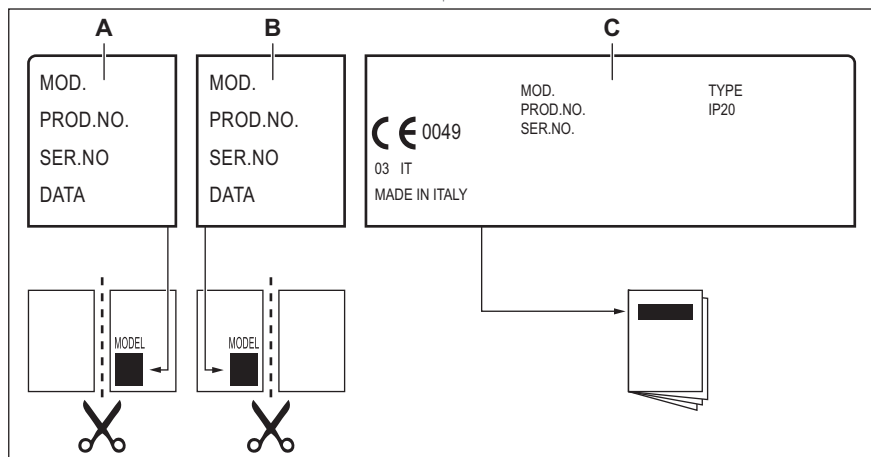
Pole grzejne	Moc znamionowa (maksymalna moc grzania) [W]	PowerBoost [W]	PowerBoost maksymalny czas [min]	Średnica naczynia [mm]
Środkowe przednie	2300	3700	10	180 - 210
Środkowe tylne	1400	2500	4	125 - 145

Moc pól grzejnych może różnić się od wartości podanych w tabeli. Zmienia się ona w zależności od materiałów i wymiarów naczyń.

W celu uzyskania optymalnych efektów gotowania należy stosować naczynia o średnicy nie większej niż podano w tabeli.

8.2 Naklejki znajdujące się w torebce z akcesoriami

Naklejki należy przykleić w następujących miejscach:



- A. Na karcie gwarancyjnej i odesłać tę część (jeśli dotyczy).
- B. Na karcie gwarancyjnej i zachować tę część (jeśli dotyczy).

- C. Na instrukcji obsługi.

9. EFEKTYWNOŚĆ ENERGETYCZNA

9.1 Informacje o produkcie zgodnie z normą EU 66/2014 dotyczą tylko rynku UE

Oznaczenie modelu	LIT30230C	
Typ płyty grzejnej	Płyta grzejna do zabudowy	
Liczba pól grzejnych	2	
Technika grzania	Indukcja	
Średnica okrągłych pól grzejnych (Ø)	Środkowe przednie	21,0 cm
	Środkowe tylne	14,5 cm
Zużycie energii na pole grzejne (EC electric cooking)	Środkowe przednie	188,9 Wh/kg
	Środkowe tylne	183,4 Wh/kg
Zużycie energii przez płytę grzejną (EC electric hob)	186,2 Wh/kg	

EN 60350-2 - Elektryczny sprzęt do gotowania do użytku domowego – Część 2:

Płyty grzejne – Metody pomiaru cech funkcjonalnych


9.2 Oszczędzanie energii


Stosowanie się do poniższych wskazówek pozwoli oszczędzać energię podczas codziennej eksploatacji.

- Należy podgrzewać tylko tyle wody, ile jest potrzebne.
- W miarę możliwości należy zawsze przykrywać naczynia pokrywką.
- Przed włączeniem pola grzejnego należy postawić na nim naczynie.

- Mniejsze naczynia należy stawiać na mniejszych polach grzejnych.
- Naczynia należy stawiać bezpośrednio na środku pola grzejnego.
- Ciepło resztkowe można wykorzystać do podtrzymywania ciepła potraw lub roztapiania składników.

10. OCHRONA ŚRODOWISKA

Materiały oznaczone symbolem  należy poddać utylizacji. Opakowanie urządzenia włożyć do odpowiedniego pojemnika w celu przeprowadzenia recyklingu. Należy zadbać o ponowne przetwarzanie odpadów urządzeń elektrycznych i elektronicznych, aby chronić środowisko naturalne oraz ludzkie zdrowie.

Nie wolno wyrzucać urządzeń oznaczonych symbolem  razem z odpadami domowymi. Należy zwrócić produkt do miejscowego punktu ponownego przetwarzania lub skontaktować się z odpowiednimi władzami miejskimi.

Vitajte vo svete Electrolux! Ďakujeme Vám, že ste si vybrali náš spotrebič.



V našej snahe o trvalú udržateľnosť znižujeme spotrebu papiera, a preto poskytujeme celé návody na obsluhu online. Získajte prístup k vášmu celému návodu na obsluhu na stránke electrolux.com/manuals



Získajte rady ohľadom používania, brožúry, návody na riešenie problémov a informácie o údržbe a opravách na stránke electrolux.com/support

1. ⚠️ BEZPEČNOSTNÉ INFORMÁCIE

Pred inštaláciou a používaním spotrebiča si pozorne prečítajte priložený návod na používanie. Výrobca nezodpovedá za zranenia ani za škody spôsobené nesprávnou inštaláciou alebo používaním. Tieto pokyny uschovajte na bezpečnom a prístupnom mieste, aby ste do nich mohli v budúcnosti nahliadnuť.

- Tento spotrebič smú používať deti staršie ako 8 rokov a osoby so zníženou fyzickou, zmyslovou alebo psychickou spôsobilosťou alebo nedostatkom skúseností a znalostí, iba ak sú pod dozorom zodpovednej osoby alebo ak boli zodpovednou osobou poučené o bezpečnom používaní výrobku a rozumejú prípadným rizikám. Deti do 8 rokov a osoby s vysokou mierou postihnutia nesmú mať prístup k spotrebiču, pokiaľ nie sú pod nepretržitým dozorom.
- Nedovoľte, aby sa deti hrali so spotrebičom. Obaly vždy uschovajte mimo dosahu detí a náležite ich zlikvidujte.
- **UPOZORNENIE:** Nedovoľte deťom ani domácim zvieratám priblížiť sa k spotrebiču, keď pracuje alebo keď sa chladí. Prístupné časti budú horúce. Ak má spotrebič detskú poistku, mala by byť zapnutá.
- Deti nesmú spotrebič bez dozoru čistiť ani vykonávať žiadnu údržbu na spotrebiči.
- Tento spotrebič je určený iba na použitie v domácnosti. Nemeňte technické parametre tohto spotrebiča.
- **UPOZORNENIE:** Proces prípravy jedla musí byť pod nepretržitým dozorom. Krátkodobý proces prípravy jedla si vyžaduje nepretržitý dozor.

- **VAROVANIE:** Spotrebič a jeho prístupné časti sa počas používania môžu značne zahriať. Nedotýkajte sa ohrevných článkov.
- **VAROVANIE:** Varenie na oleji alebo tuku na varnom paneli bez dohľadu môže byť nebezpečné a môže spôsobiť požiar.
- **VAROVANIE:** Nebezpečenstvo požiaru: Nepoužívajte spotrebič ako pracovný alebo odkladací povrch.
- **VAROVANIE:** Používajte iba také ochranné lišty varného panela, ktoré navrhol výrobca kuchynského spotrebiča, alebo ich výrobca kuchynského spotrebiča uvádza ako vhodné v návode na použitie, alebo ochranné lišty varného panela zahrnuté v spotrebiči. Použitie nevhodných ochranných líšt môže spôsobiť nehody.
- **VAROVANIE:** Ak je sklokeramický/sklenený povrch prasknutý, vypnite spotrebič a odpojte ho z elektrickej siete. V prípade zapojenia spotrebiča do elektrickej siete priamo pomocou spojovacej skrinky odobraním poistky odpojte spotrebič od sieťového napájania. V oboch prípadoch kontaktujte autorizované servisné stredisko.
- **NIKDY** sa nepokúšajte zhasiť oheň vodou, ale vypnite spotrebič a potom zakryte plameň, napr. pokrievkou alebo nehorľavou pokrývkou.
- **UPOZORNENIE:** Spotrebič sa nesmie zapájať cez externé spínacie zariadenie, ako napr. časovač, ani nesmie byť zapojený do obvodu, ktorý sa pravidelne vypína a zapína.
- Ak je poškodený elektrický napájací kábel, musíte ho dať vymeniť u výrobcu, v autorizovanom servisnom stredisku alebo u kvalifikovanej osoby, aby sa predišlo nebezpečenstvu.
- Na varný povrch nekladte kovové predmety, ako nože, vidličky, lyžice a pokrievky, pretože by sa mohli zohriať.
- Horľavé produkty alebo predmety, ktoré obsahujú horľavé látky, nekladajte do spotrebiča, do jeho blízkosti ani naň.

- Varný panel vypínajte po každom použití jeho ovládacími prvkami. Nespoliehajte sa na funkciu rozpoznávania varnej nádoby.
- Na čistenie spotrebiča nepoužívajte parný čistič a prúd vody.

2. BEZPEČNOSTNÉ POKYNY

2.1 Inštalácia a zapojenie do elektrickej siete



VAROVANIE!

Tento spotrebič smie nainštalovať a zapojiť iba kvalifikovaná osoba.



VAROVANIE!

Hrozí nebezpečenstvo poranenia, zásahu elektrickým prúdom, požiaru alebo poškodenia spotrebiča.

Dodržiavajte pokyny na inštaláciu dodané so spotrebičom. Spotrebič nainštalujte na bezpečné a vhodné miesto, ktoré spĺňa požiadavky na inštaláciu.

Spotrebič nepoužívajte pred jeho nainštalovaním do nábytku určeného na zabudovanie.

Dodržiavajte požadovanú minimálnu vzdialenosť od iných spotrebičov a nábytku.

Poškodený spotrebič neinštalujte ani nepoužívajte.

Odstráňte všetky obaly.

Vždy dávajte pozor, ak presúvate spotrebič, pretože je ťažký. Vždy používajte ochranné rukavice a uzavreté obuv.

Spodnú časť spotrebiča chráňte pred parou a vlhkosťou. Plochy výrezu utesnite tesniacim materiálom, aby ste predišli vydutiu spôsobenému vlhkosťou.

Spotrebič neinštalujte vedľa dverí ani pod okno. Predídete tak zhodeniu horúceho kuchynského riadu zo spotrebiča pri otvorení dverí alebo okna.

Ak je spotrebič nainštalovaný nad zásuvkami, uistite sa, že je priestor medzi spodnou časťou spotrebiča a hornou zásuvkou postačujúci na cirkuláciu vzduchu.

Spodná časť spotrebiča sa môže zohriať. Zabezpečte inštaláciu oddelovacieho panelu z preglejky, kuchynského skeletového materiálu alebo iných nehorľavých materiálov pod spotrebič, aby ste zabránili prístupu k spodnej časti.

Oddelovací panel musí zakrývať všetok priestor pod varným panelom.

Dbajte na to, aby medzi pracovnou doskou a prednou časťou spodnej kuchynskej jednotky zostal voľný priestor s veľkosťou 2 mm na vetranie. Záruka sa nevzťahuje na poškodenia spôsobené nedostatočným vetracím priestorom.

Pred akýmkoľvek zásahom odpojte spotrebič od elektrickej siete.

Uistite sa, že parametre na typovom štítku sú kompatibilné s elektrickým napätím zdroja napájania.

Skontrolujte, či je spotrebič správne nainštalovaný. Uvoľnený a nesprávny elektrický sieťový kábel alebo zástrčka (ak sa používa) môže spôsobiť nadmerné zohriatie zásuvky.

Spotrebič musí byť uzemnený. Skontrolujte, či je nainštalovaná ochrana proti zásahu elektrickým prúdom.

Použite vhodný elektrický sieťový kábel. Použite káblOVú svorku na odľahčenie ťahu.

Nepoužívajte viaczásuvkové adaptéry ani predlžovacie káble.

Uistite sa, že zástrčka a napájací kábel nie sú poškodené. Elektrické sieťové káble sa nesmú zamotať.

Ak zapojíte nejaký elektrický spotrebič do elektrickej siete v blízkosti, dbajte na to, aby sa sieťový kábel alebo zástrčka (ak je k dispozícii) nedotýkala horúceho varného spotrebiča alebo horúcej kuchynského riadu.

Sieťovú zástrčku pripojte do sieťovej zásuvky až po dokončení inštalácie. Po inštalácii sa uistite, že máte prístup k sieťovej zástrčke.

Zariadenie na ochranu pred dotykou elektrických častí pod napätím a izolovaných častí treba namontovať tak, aby sa nedalo odstrániť bez nástrojov.

Pri odpájaní spotrebiča od elektrickej siete neťahajte za napájací kábel, vždy ťahajte za sieťovú zástrčku. Ak je sieťová zásuvka uvoľnená, nezapájajte do nej sieťovú zástrčku.

Použite iba správne odpájacie zariadenia: ochranné ističe alebo poistky (skrútkovacie poistky treba vybrať z držiaka), uzemnenia a stýkače.

Elektrická sieť v domácnosti musí mať odpájacie zariadenie, ktoré umožní odpojenie spotrebiča od elektrickej siete na všetkých póloch. Vzdialenosť kontaktov odpájacieho zariadenia musí byť minimálne 3 mm.

2.2 Používanie a údržba



VAROVANIE!

Hrozí nebezpečenstvo poranenia, popálenín, zásahu elektrickým prúdom, požiaru, výbuchu alebo poškodenia spotrebiča.

Tento spotrebič je určený iba na varenie. Nesmie sa používať na žiadny iný účel.

Pred prvým použitím odstráňte zo spotrebiča všetky obaly, značenia a ochrannú fóliu (ak je použitá).

Zabezpečte, aby boli vetracie otvory voľné.

Spotrebič nepoužívajte, keď máte mokré ruky, ani keď je v kontakte s vodou.

Keď je spotrebič v prevádzke, používatelia s kardiostimulátorom musia udržiavať vzdialenosť od indukčných varných zón minimálne 30 cm.

Keď vkladáte pokrm do horúceho oleja, môže olej vyprsknúť.

Tuky a oleje môžu pri zohriatí uvoľňovať horľavé výpary. Pri príprave pokrmov musia byť plamene alebo horúce predmety v dostatočnej vzdialenosti od tukov a olejov.

Výpary, ktoré sa uvoľňujú z veľmi horúcich olejov, môžu spôsobiť spontánne vznietenie.

Použitý olej, ktorý môže obsahovať zvyšky pokrmov, môže spôsobiť požiar pri nižšej teplote ako nový olej.

Varné zóny nikdy nepoužívajte s prázdny kuchynským riadom ani bez riadu.

Horúci kuchynský riad nenechávajte na ovládacom paneli.

Na sklenený povrch varného panela nekladte horúcu pokrievku varnej nádoby.

Nenechajte obsah kuchynského riadu vyvrieť.

Na spotrebič nedávajte allobal.

Riad vyrobený z liatiny, hliníka alebo s poškodeným dnom môže spôsobiť poškriabanie skla/sklokeramiky. Pri premiestňovaní týchto predmetov po varnom povrchu ich vždy nadvihnite.

Spotrebič pravidelne čistite, aby ste predišli znehodnoteniu povrchového materiálu.

Spotrebič pred čistením vypnite a nechajte ho vychladnúť.

Spotrebič čistite vlhkou mäkkou handričkou. Používajte iba neutrálne saponáty. Nepoužívajte abrazívne výrobky, špongie s abrazívnou vrstvou, rozpúšťadlá ani kovové predmety.

Informácie o žiarovke/žiarovkách vnútri tohto výrobku a náhradných dieloch osvetlenia, ktoré sa predávajú samostatne: Tieto žiarovky sú navrhnuté tak, aby odolali extrémnym podmienkam v domácich spotrebičoch, ako napr. teplota, vibrácie, vlhkosť, alebo slúžia ako ukazovatele prevádzkového stavu spotrebiča. Nie sú určené na používanie iným spôsobom a nie sú vhodné na osvetlenie priestorov v domácnosti.

Ak treba dať spotrebič opraviť, obráťte sa na autorizované servisné stredisko. Používajte iba originálne náhradné diely.

2.3 Likvidácia



VAROVANIE!

Hrozí nebezpečenstvo poranenia alebo udusenía.

O správnej likvidácii spotrebiča sa informujte na mestskom alebo obecnom úrade.

Odpojte spotrebič od napájania z elektrickej siete.

Prívodný elektrický kábel odrežte blízko pri spotrebiči a zlikvidujte ho.

3. INŠTALÁCIA

3.1 Pred inštaláciou

Pred nainštalovaním varného panela si zapíšte informácie uvedené dolu na typovom štítku. Typový štítek s technickými údajmi je umiestnený na spodnej strane varného panela.

Model
Číslo výrobku
(PNC).....
Sériové číslo

3.2 Zabudovateľné varné panely

Zabudovateľné varné panely sa môžu používať až po zabudovaní do vhodnej skrinky alebo do pracovnej dosky, ktoré vyhovujú platným normám.

3.3 Napájací kábel

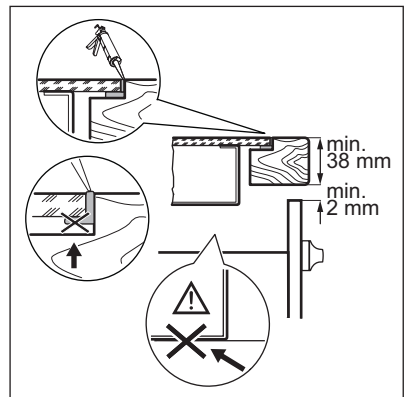
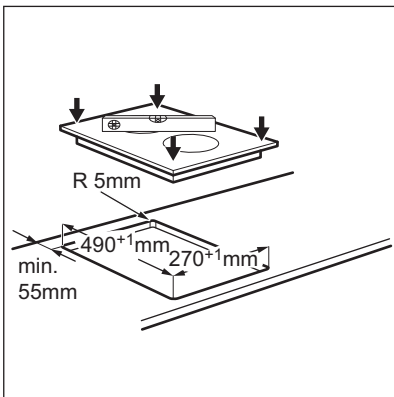
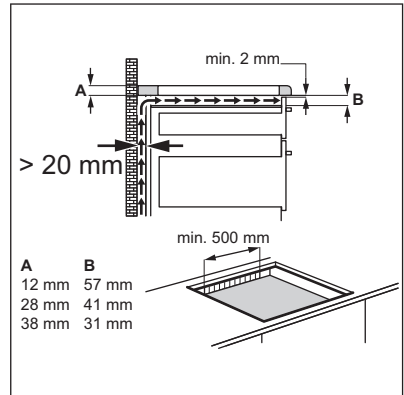
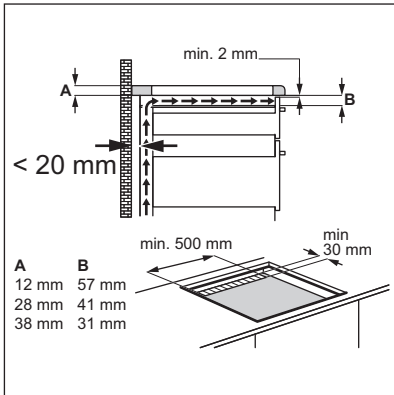
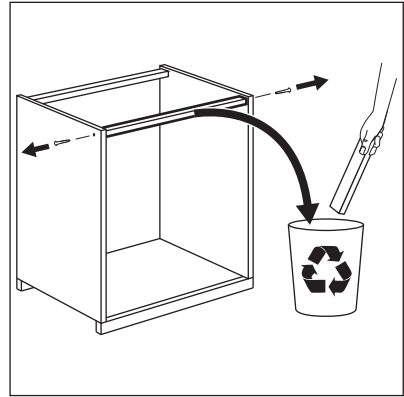
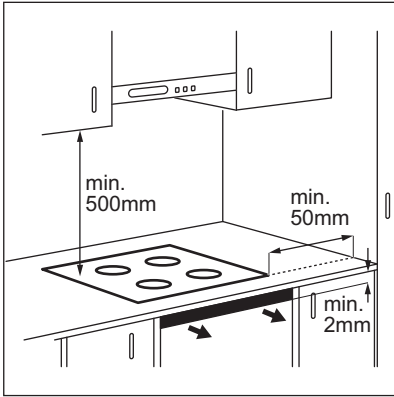
- Varný panel sa dodáva s napájacím káblom.

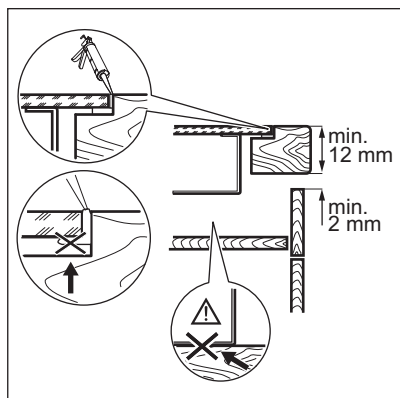
- Pri výmene poškodeného sieťového kábla použijete kábel typu: H05V2V2-F, ktorý odolá teplote 90 °C alebo vyššej. Obráťte sa na miestne servisné stredisko.

3.4 Pripevnenie tesnenia – Inštalácia na povrch

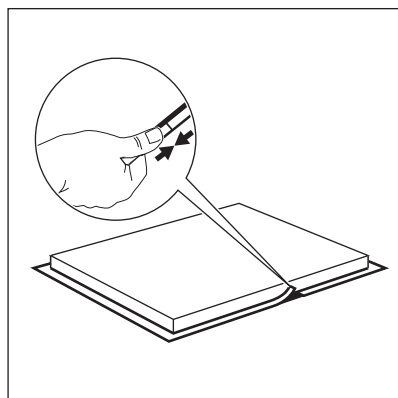
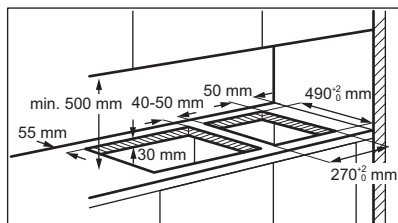
1. Očistíte pracovnú plochu okolo vyrezanej plochy.
2. Na spodnej hrane varného panela pozdĺž vonkajšej hrany sklokeramiky nalepte dodávané tesnenie 2x6 mm. Pásku pritom neťahajte. Dbajte na to, aby sa konce tesniacej pásky nachádzali v strede jednej strany varného panela.
3. Pri strihaní tesniacej pásky ponechajte niekoľko milimetrov navyše.
4. Prítlačte k sebe oba konce tesniacej pásky.

3.5 Montáž





3.6 Inštalácia viac ako jedného varného panelu



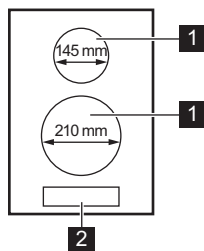
 **YouTube** www.youtube.com/electrolux
www.youtube.com/aeg

How to install your Electrolux
Domino Hob - Worktop installation







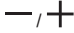





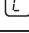
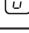


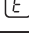

4. POPIS VÝROBKU

4.1 Rozloženie varnej plochy



- 1** Indukčná varná zóna
- 2** Ovládací panel

4.2 Symboly na ovládacom paneli a displeji


Symbol	Popis
	Zapnutie a vypnutie varného panela.
	Zablokovanie/odblokovanie ovládacieho panela.
	Prestávka. Nastavenie všetkých zapnutých varných zón na najnižší stupeň ohrevu.
	Voľba varnej zóny.
	Nastavenie stupňa ohrevu.
	Predĺženie alebo skrátenie času.
	PowerBoost. Zapnutie a vypnutie maximálneho stupňa ohrevu.
	Varná zóna je deaktivovaná.
	Varná zóna je aktivovaná. Na displeji sa zobrazí aktuálne nastavenie ohrevu.
	Je aktivovaný maximálny stupeň ohrevu. PowerBoost je zapnuté.
	Ovládací panel je zablokovaný. Zámok / Detská poisťka je zapnuté.
	Prestávka je zapnuté.
	OptiHeat Control: pokračovať vo varení/uchovať teplotu/zvyškové teplo. Varná zóna je stále horúca.
	Automatické vypínanie je zapnuté.
	Došlo k poruche.
	Vyskytol sa problém s kuchynským riadom.







Podrobné informácie o funkciách nájdete v plnej verzii návodu na obsluhu online.

5. KAŽDODENNÉ POUŽÍVANIE

5.1 Zapnutie a vypnutie

Ak chcete varný panel zapnúť alebo vypnúť, dotknite sa tlačidla  na 1 sekundu.

5.2 Varný stupeň


Ak chcete zvýšiť varný stupeň, dotknite sa . Ak chcete znížiť varný stupeň, dotknite sa . Ak chcete varnú zónu vypnúť, dotknite sa naraz  a .

5.3 Časovač



• Časovač odpočítavania


Pomocou tejto funkcie môžete nastaviť, ako dlho má byť zapnutá varná zóna pre jedno konkrétne varenie.



Najprv nastavte varný stupeň varnej zóny a potom nastavte funkciu.


Nastavenie varnej zóny: opakovanie sa dotýkajte , kým sa nezobrazí ukazovateľ varnej zóny.

Zapnutie funkcie alebo zmena času:

dotknite sa  alebo  časovača a nastavte čas (00-99 minút). Keď ukazovateľ varnej zóny začne blikať, odpočítava sa nastavený čas.

Kontrola zostávajúceho času: dotknite sa , aby ste nastavili varnú zónu. Ukazovateľ varnej zóny začne blikať. Na displeji sa zobrazí zostávajúci čas.

Vypnutie funkcie: dotknite sa , aby ste nastavili varnú zónu a potom sa dotknite . Zostávajúci čas sa odrátava smerom nadol až po 00. Ukazovateľ varnej zóny zhasne.

 Keď odpočítavanie skončí, zaznie zvukový signál a začne blikať 00. Varná zóna sa vypne.

Vypnutie zvuku: dotknite sa .

6. STAROSTLIVOSŤ A ČISTENIE

6.1 Všeobecné informácie

- Varný panel očistíte po každom použití.
- Dbajte na to, aby bola dolná časť kuchynského riadu vždy čistá.
- Škrabance a tmavé škvrny na povrchu neovplyvňujú funkčnosť varného panela.
- Používajte špeciálny čistič určený na povrch varného panela.
- Na sklo použite špeciálnu škrabku.

6.2 Čistenie varného panela

- **Okamžite odstráňte:** roztopený plast, plastová fólia, cukor a potraviny s cukrom, inak môžu nečistoty spôsobiť poškodenie varného panela. Dávajte pozor, aby ste sa

nepopáliili. Špeciálnu škrabku priložte na sklenený povrch tak, aby bola naklonená v ostrom uhle, a čepeľ posúvajte po povrchu.

- **Po dostatočnom vychladnutí varného panela odstráňte:** usadeniny vodného kameňa, škvrny od vody, masťné škvrny, lesklé kovové farebné flaky. Varný panel vyčistite vlhkou handričkou s neabrazívnym čistiacim prostriedkom. Po čistení utrite varný panel mäkkou handričkou.
- **Odstráňte lesklé kovové flaky:** použite roztok vody a octu a vyčistite sklenený povrch handričkou.

7. ODSTRANOVANIE PROBLÉMOV

7.1 Čo robiť, ak...



Ak neviete nájsť riešenie na problém nižšie, pozrite si online celú verziu návodu na obsluhu alebo v prípade potreby kontaktujte autorizované servisné stredisko.

Problém	Možná príčina	Náprava
Varný panel sa nedá zapnúť ani používať.	Varný panel nie je pripojený ku zdroju elektrického napájania alebo je pripojený nesprávne.	Skontrolujte, či je varný panel správne pripojený ku zdroju elektrického napájania.

Problém	Možná príčina	Náprava
	Je vypálená poistka.	Uistite sa, že poruchu spôsobila poistka. Ak sa poistka vypáli opakovane, obráťte sa na kvalifikovaného elektrikára.
	Nenastavili ste stupeň ohrevu do 10 sekúnd.	Varný panel znovu zapnite a do 10 sekúnd nastavte stupeň ohrevu.
	Súčasne ste sa dotkli 2 alebo viacerých senzorových polí.	Dotýkajte sa iba jedného senzorového poľa.
	Na ovládacom paneli sú voda alebo tukové škvrnky.	Vyčistite ovládací panel.
Zaznie zvukový signál a varný panel sa vypne. Zaznie zvukový signál, keď je varný panel vypnutý.	Umiestnili ste niečo na jedno alebo viaceré senzorové polia.	Odstráňte daný predmet zo senzorových polí.
Senzorové polia sa zahrievajú.	Kuchynský riad je príliš veľký alebo ho umiestňujete blízko k ovládacím prvkom.	Ak je to možné, preložte veľký riad na zadné zóny.
F sa rozsvieti.	Na zóne nie je žiaden kuchynský riad.	Položte na zónu kuchynský riad.
E a číslo sa rozsvietia.	Nastala chyba vo varnom paneli.	Vypnite varný panel a po 30 sekundách ho znova zapnite. Ak sa E opäť rozsvieti, odpojte varný panel od elektrickej siete. Po 30 sekundách opäť pripojte varný panel. Ak problém pretrváva, obráťte sa na autorizované servisné stredisko.
Znie neprerušované pípanie.	Elektrické pripojenie je nesprávne.	Odpojte varný panel od elektrickej siete. Požiadajte kvalifikovaného elektrikára, aby skontroloval inštaláciu.

8. TECHNICKÉ ÚDAJE

8.1 Špecifikácia varných zón

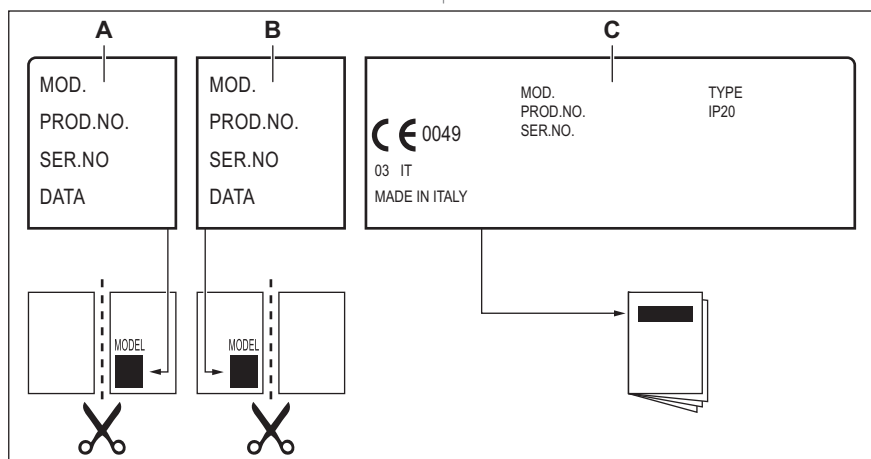
Varná zóna	Nominálny výkon (max. varný stupeň) [W]	PowerBoost [W]	PowerBoost maximálne trvanie [min]	Priemer kuchynského riadu [mm]
Predná v strede	2300	3700	10	180 - 210
Zadná v strede	1400	2500	4	125 - 145

Výkon varných zón sa v malom rozsahu môže líšiť od údajov uvedených v tabuľke. Mení sa na základe materiálu a rozmerov kuchynského riadu.

Optimálne výsledky varenia dosiahnete tak, že budete používať riad s priemerom nie väčším ako sú údaje uvedené v tabuľke.

8.2 Štítky dodané vo vrecku s príslušenstvom

Samolepiace štítky nalepte podľa nižšie uvedených pokynov:



- A. Nalepte štítok na záručný list a túto časť pošlite (ak je k dispozícii).
B. Nalepte štítok na záručný list a túto časť si ponechajte (ak je k dispozícii).

- C. Nalepte štítok na návod na používanie.

9. ENERGETICKÁ ÚČINNOSŤ

9.1 Informácie o výrobku podľa normy EU 66/2014 platnej iba pre EÚ trh

Model	LIT30230C	
Typ varného panela	Zabudovateľný varný panel	
Počet varných zón	2	
Technológia ohrevu	Indukcia	
Priemer kruhových varných zón (Ø)	Predná v strede	21,0 cm
	Zadná v strede	14,5 cm
Spotreba energie na varnú zónu (EC electric cooking)	Predná v strede	188,9 Wh/kg
	Zadná v strede	183,4 Wh/kg
Spotreba energie varného panela (EC electric hob)	186,2 Wh/kg	

EN 60350-2 - Elektrické varné spotrebiče pre domácnosť. Časť 2: Varné panely. Metódy merania funkčných vlastností


9.2 Úspora energie


Ak budete postupovať podľa nižšie uvedených tipov, môžete pri každodennom varení ušetriť energiu.

- Ohrejte iba potrebné množstvo vody.
- Na kuchynský riad podľa možnosti vždy položte pokrievku.

- Kuchynský riad položte na varnú zónu ešte pred jej zapnutím.
- Menší riad položte na menšie varné zóny.
- Kuchynský riad položte priamo na stred varnej zóny.
- Zvyškové teplo využite na udržiavanie teploty jedla alebo na roztopenie.

10. OCHRANA ŽIVOTNÉHO PROSTREDIA

Materiály označené symbolom  odovzdajte na recykláciu. Obal hodte do príslušných kontajnerov na recykláciu. Chráňte životné prostredie a zdravie ľudí a recyklujte odpad z elektrických a elektronických spotrebičov. Nelikvidujte spotrebiče označené symbolom

 spolu s odpadom z domácnosti. Výrobok odovzdajte v miestnom recyklačnom zariadení alebo sa obráťte na obecný alebo mestský úrad.

CE



867366007-D-212022