



LHR3233CK

Návod k použití

Varná deska

CS 2

Kasutusjuhend

Pliidiplaat

ET 12

Lietošanas instrukcija

Plīts

LV 22

Naudojimo instrukcija

Kaitlentė

LT 33

Instrukcja obsługi

Płyta grzejna

PL 43

Návod na používanie

Varný panel

SK 54



electrolux.com/register



Electrolux

Vítá vás Electrolux! Děkujeme vám, že jste si vybrali náš spotřebič.



Usilujeme o trvalou udržitelnost a proto omezuje papírové materiály a poskytujeme celé uživatelské příručky online. Kompletní uživatelskou příručku naleznete na adrese electrolux.com/manuals



Rady ohledně používání, brožury, poradce při potížích a informace o servisu a opravách získáte na adrese electrolux.com/support

1. ⚠️ BEZPEČNOSTNÍ INFORMACE

Tento návod si pečlivě přečtěte ještě před instalací spotřebiče a jeho prvním použitím. Výrobce nenes odpovědnost za žádný úraz ani škodu v důsledku nesprávné instalace nebo použití. Návod k použití vždy uchovávejte na bezpečném a přístupném místě pro jeho budoucí použití.

- Tento spotřebič smí používat děti starší osmi let nebo osoby se sníženými fyzickými, smyslovými nebo duševními schopnostmi nebo osoby bez patřičných zkušeností a znalostí pouze tehdy, pokud tak činí pod dozorem nebo obdrželi instrukce ohledně bezpečného provozu výrobku a pokud rozumí rizikům spojeným s provozem výrobku. Děti mladší osmi let a osoby s rozsáhlým a komplexním postižením bez stálého dozoru udržujte z dosahu spotřebiče.
- Zabraňte dětem, aby si hrály se spotřebičem .
- Všechny obaly uschovejte mimo dosah dětí a řádně je zlikvidujte.
- **UPOZORNĚNÍ:** Je-li spotřebič v provozu nebo pokud chladne, nedovolte dětem a domácím zvířatům, aby se k ní přibližovaly. Přístupné části jsou horké. Je-li spotřebič vybaven dětskou bezpečnostní pojistkou, doporučuje se ji aktivovat.
- Čištění a uživatelskou údržbu spotřebiče by neměly provádět děti bez dozoru.
- Spotřebič je určen výhradně pro přípravu jídel.
- Tento spotřebič je určen k použití v běžné nespolečné domácnosti ve vnitřních prostorách.

- Tento spotřebič lze používat v kancelářích, hotelových pokojích, motelech, agropenzionech a v podobných ubytovacích zařízeních, kde využití nepřesahuje (průměrnou) úroveň využití v domácnosti.
- **UPOZORNĚNÍ:** U vaření je vždy nutné vykonávat nepřetržitý dohled. U krátkodobého vaření je nutné vykonávat nepřetržitý dohled.
- **VAROVÁNÍ:** Spotřebič a jeho přístupné části se při použití zahřívají na vysokou teplotu. Nedotýkejte se topných článků.
- **VAROVÁNÍ:** Příprava jídel s tuky či oleji na varné desce bez dozoru může být nebezpečná a způsobit požár.
- **VAROVÁNÍ:** Nebezpečí požáru: Nepoužívejte spotřebič jako pracovní nebo odkládací plochu.
- **VAROVÁNÍ:** Používejte pouze kryt varné desky přímo od výrobce kuchyňského spotřebiče nebo takový kryt, který výrobce spotřebiče v pokynech k použití označil jako vhodný, případně kryt, který je součástí spotřebiče. Při použití nesprávného krytu varné desky může dojít k nehodě.
- **VAROVÁNÍ:** Je-li sklokeramický nebo skleněný povrch desky prasklý, vypněte spotřebič a odpojte ho od síťového napájení. Je-li spotřebič k elektrické síti připojen prostřednictvím rozvodné skříňky, odpojte spotřebič od napájení vyjmutím pojistky. V každém případě kontaktujte autorizované servisní středisko.
- Oheň se **NIKDY** nesnažte uhasit vodou. Místo toho vypněte spotřebič a poté plameny zakryjte např. víkem nebo hasicí rouškou.
- **UPOZORNĚNÍ:** Spotřebič nesmí být napájen přes externí spínací zařízení, jako je časovač, nebo připojován k okruhu, který je pravidelně zapínán a vypínán jiným nástrojem.
- Jestliže je napájecí kabel poškozený, smí jej vyměnit pouze výrobce, autorizované servisní středisko nebo osoba s podobnou kvalifikací, aby se předešlo rizikům.

- Na varnou plochu nepokládejte žádné kovové předměty, jako jsou nože, vidličky, lžíce nebo pokličky, protože by se mohly zahřát na velmi vysokou teplotu.
- Do spotřebiče, do jeho blízkosti nebo na spotřebič neumisťujte hořlavé předměty nebo předměty nasáklé hořlavinami.
- K čištění spotřebiče nepoužívejte proud vody nebo páru.

2. BEZPEČNOSTNÍ POKYNY

2.1 Instalace a elektrické připojení

VAROVÁNÍ!

Tento spotřebič smí instalovat a připojovat pouze kvalifikovaná osoba.

VAROVÁNÍ!

Hrozí nebezpečí poranění, zásahu elektrickým proudem, požáru nebo poškození spotřebiče.

Řiďte se pokyny k instalaci dodanými spolu s tímto spotřebičem. Spotřebič nainstalujte na bezpečném a vhodném místě, které splňuje požadavky na instalaci.

Nepoužívejte spotřebič, dokud není nainstalován do vestavné konstrukce.

Dodržujte minimální vzdálenosti od ostatních spotřebičů a nábytku.

Poškozený spotřebič neinstalujte ani nepoužívejte.

Odstraňte všechny obaly.

Při přemísťování spotřebiče buďte vždy opatrní, protože je těžký. Vždy používejte ochranné rukavice a uzavřenou obuv.

Dno spotřebiče chraňte před párou a vlhkostí. Utěsněte výřez v povrchu skříňky tmelem, aby se zabránilo bobtnání vlivem vlhkosti.

Spotřebič neinstalujte vedle dveří či pod oknem. Zabráňte tak převržení horkého nádobí ze spotřebiče při otevírání dveří či okna.

Pokud je spotřebič instalován nad zásuvkami, ujistěte se, že prostor mezi dnem spotřebiče

a horní zásuvkou zajišťuje dostatečnou cirkulaci vzduchu.

Dno spotřebiče se může zahřát na vysokou teplotu. Nainstalujte samostatný panel z překližky, kuchyňského nosného materiálu nebo jiného nehořlavého materiálu, který bude zakrývat spodek spotřebiče.

Dělicí panel musí zcela zakrývat prostor pod varnou deskou.

Před každou údržbou nebo čištěním je nutné se ujistit, že je spotřebič odpojen od elektrické sítě.

Zkontrolujte, zda údaje na typovém štítku souhlasí s parametry elektrické sítě.

Ujistěte se, že je spotřebič nainstalován správně. Volné a nesprávné zapojení napájecího kabelu či zástrčky (je-li součástí výbavy) může mít za následek přehřátí svorky.

Ujistěte se, že je nainstalována ochrana proti úrazu elektrickým proudem.

Použijte správný síťový kabel. Použijte svorku pro odlehčení tahu na kabelu.

Nepoužívejte rozbočovací zástrčky ani prodlužovací kabely.

Dbejte na to, abyste nepoškodili napájecí kabel a síťovou zástrčku. Síťový kabel nesmí být zamotaný.

Dbejte na to, aby se elektrické přírodní kabely nebo zástrčky (jsou-li součástí výbavy) nedotýkaly horkého spotřebiče nebo horkého nádobí, když spotřebič připojujete do blízké zásuvky.

Sítovou zástrčku zapojte do sítové zásuvky až na konci instalace spotřebiče. Po instalaci musí zůstat sítová zástrčka nadále dostupná.

Ochrana proti úrazu elektrickým proudem u částí pod napětím a izolovaných částí musí být upevněna tak, aby ji nebylo možné odstranit bez použití náradí.

Neodpojujte spotřebič ze zásuvky tahem za kabel, vždy tahejte za zástrčku. Pokud je sítová zásuvka uvolněná, nezapojujte do ní sítovou zástrčku.

Používejte pouze správná izolační zařízení: ochranné vypínače vedení: ochranné vypínače vedení, pojistky (pojistky šroubového typu se musí odstranit z držáku), ochranné zemnicí jističe a stykače.

Elektrická instalace musí být vybavena izolačním zařízením, které umožňuje odpojení všech pólů spotřebiče od sítě. Toto izolační zařízení musí mít mezeru mezi kontakty nejméně 3 mm.

2.2 Používání a údržba

VAROVÁNÍ!

Hrozí nebezpečí poranění, popálení, zásahu elektrickým proudem, požáru, exploze nebo poškození spotřebiče.

Neměňte technické parametry spotřebiče.

Před prvním použitím odstraňte všechny obaly, značení a ochrannou fólii (pokud se používá).

Ujistěte se, že větrací otvory nejsou zablokované.

Nepoužívejte spotřebič, máte-li vlhké ruce, nebo když je v kontaktu s vodou.

Horký olej může vystříknout, když do něj vkládáte jídlo.

Tuky a oleje mohou při zahřátí uvolňovat hořlavé páry. Při vaření udržujte otevřený oheň nebo ohřáté předměty mimo dosah tuků a olejů.

Páry uvolňované velmi horkými oleji se mohou samovolně vznítit.

Použitý olej, který obsahuje zbytky potravin, může způsobit požár při nižších teplotách než olej použitý poprvé.

Nezapínejte varné zóny s prázdnými nádobami nebo bez nádob.

Nepokládejte horké nádoby na ovládací panel.

Nepokládejte horkou poklici na skleněný povrch varné desky.

Nenechte vyvařit vodu v nádobách.

Na spotřebič nepokládejte hliníkovou fólii.

Nádoby vyrobené z litiny, hliníku nebo s poškozeným dnem mohou poškrábat skleněný/sklokeramický povrch. Tyto předměty v případě nutnosti přesunu po varné desce vždy zdvihněte.

Spotřebič čistěte pravidelně, abyste zabránili poškození materiálu jeho povrchu.

Spotřebič vypněte a před čištěním jej nechte vychladnout.

Spotřebič čistěte vlhkým měkkým hadrem. Používejte pouze neutrální mycí prostředky. Nepoužívejte prostředky s drsnými částicemi, drátěnky, rozpouštědla nebo kovové předměty.

Pro osvětlení uvnitř spotřebiče a samostatně prodávané náhradní díly pro osvětlení platí: osvětlení je navrženo, aby vydrželo extrémní fyzikální podmínky v domácích spotřebičích, jako jsou teplota, vibrace a vlhkost nebo je určeno k signalizaci informací o provozním stavu spotřebiče. Není určeno k použití v jiných spotřebičích a není vhodné k osvětlení místností v domácnosti.

Je-li nutná oprava spotřebiče, obraťte se na autorizované servisní středisko. Používejte pouze originální náhradní díly.

2.3 Likvidace

VAROVÁNÍ!

Hrozí nebezpečí úrazu či udušení.

Pro informace ohledně správné likvidace spotřebiče se obraťte na místní úřady.

Spotřebič odpojte od elektrické sítě.

Odřízněte sítový kabel v blízkosti spotřebiče a zlikvidujte jej.

3. INSTALACE

3.1 Před instalací spotřebiče

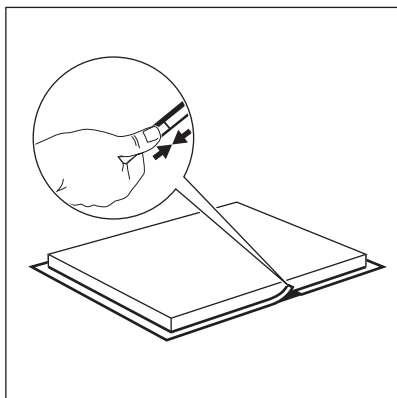
Před instalací varné desky si z typového štítku opište níže uvedené informace. Typový štítek je umístěn na spodní straně varné desky.

Sériové číslo

3.2 Vestavné varné desky

Vestavné varné desky se smějí používat pouze po zabudování do vhodných vestavných modulů a pracovních ploch, které splňují příslušné normy.

3.3 Nasazení těsnění

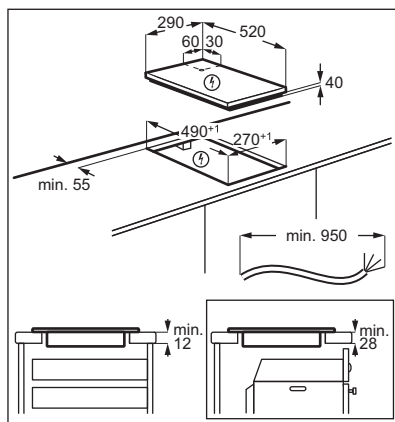
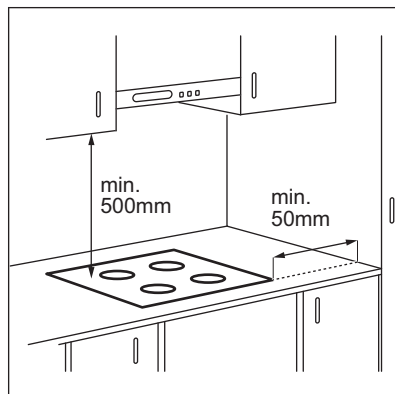


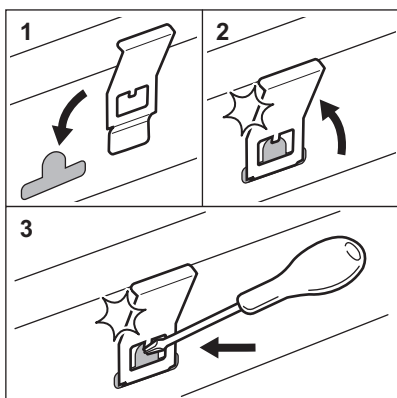
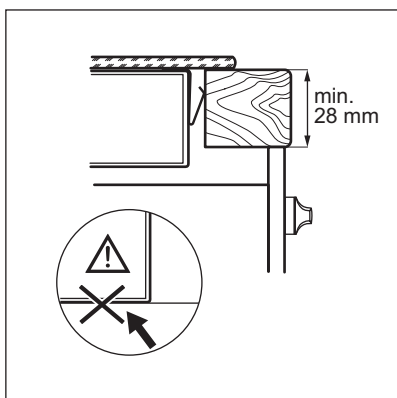
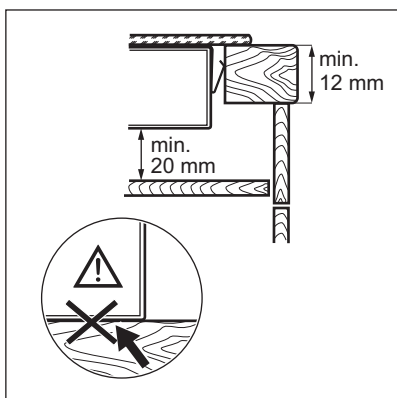
Instalace na horní desce

1. Očistěte pracovní desku kolem místa výřezu.
2. Dodaný těsnicí proužek 2x6 mm nalepte na spodní stranu varné desky podél vnějšího okraje sklokeramického povrchu. Nenatahujte jej. Konce těsnicího proužku musí být umístěný uprostřed na jedné straně varné desky.
3. Při řezání těsnicího proužku přidejte k délce několik milimetrů.
4. Oba konce těsnicího proužku spojte k sobě.

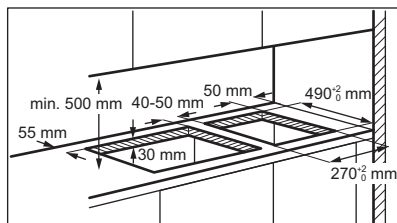
3.4 Sestava

Instalujete-li varnou desku pod odsavačem par, dodržte minimální vzdálenost mezi spotřebiči v souladu s pokyny k montáži odsavače par.





3.5 Instalace více varných desek

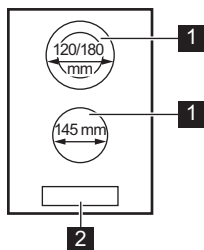


3.6 Připojovací kabel

- Varná deska se dodává s připojovacím kabelem .
- K výměně poškozeného síťového kabelu použijte tento typ síťového kabelu: H05V2V2-F které vydrží teplotu 90 °C nebo vyšší. Obrat' se na autorizované servisní středisko. Výměnu připojovacího kabelu smí provádět pouze kvalifikovaný elektrikář.

4. POPIS SPOTŘEBIČE

4.1 Uspořádání varné plochy



- 1 Varná zóna
- 2 Ovládací panel



Pro podrobnější informace o velikostech varných zón viz část „Energetická účinnost“.

4.2 Symboly na ovládacím panelu a displeji

| Symbol | Popis |
|-------------|---|
| ⓘ | Slouží k zapnutí a vypnutí varné desky. |
| 🔒 | Slouží k zablokování a odblokování ovládacího panelu. |
| | Pauza. Slouží k přepnutí všech zapnutých varných zón na nejnižší teplotu. |
| ⓘ | Slouží k volbě varné zóny. |
| — / + | Slouží k nastavení tepelného výkonu. |
| — ⓘ + | Slouží ke zvýšení nebo snížení času. |
| ⊙ | Slouží k zapnutí a vypnutí vnějšího okruhu (pro větší nádoby). |
| 🔒 | Varná zóna je vypnutá. |
| ⓘ - 9 | Varná zóna je zapnutá. Na displeji se zobrazí aktuální nastavení tepelného výkonu. |
| 🔒 | Ovládací panel je zablokovaný. Funkce Zámek / Dětská bezpečnostní pojistka je zapnutá. |
| ⏸ | Je zapnutá funkce Pauza. |
| 🔒 / ⓘ / 🔒 | OptiHeat Control: pokračovat ve vaření / uchovat teplé / zbytkové teplo. Varná zóna je stále horká. |
| - | Je zapnutá funkce Automatické vypnutí. |
| ⓘ + číslice | Došlo k poruše. |



Podrobné informace o funkcích naleznete online v plné verzi uživatelské příručky.

5. DENNÍ POUŽÍVÁNÍ

5.1 Zapnutí a vypnutí

Stisknutím na jednu sekundu varnou desku zapnete nebo vypnete.

5.2 Nastavení teploty

Pomocí zvýšíte nastavenou teplotu.

Pomocí snížíte nastavenou teplotu.

Současným stisknutím a vypnete varnou zónu.

5.3 Časovač

• Odpočítávání času

Tuto funkci můžete použít k nastavení délky jednoho vaření.

Nejprve nastavte teplotu pro danou varnou zónu, poté nastavte funkci.

Nastavení varné zóny: opakovaně stiskněte , dokud nezačne blikat kontrolka varné zóny.

Zapnutí funkce nebo změna času:

stiskněte nebo časovače a nastavte čas (00 - 99 minut). Když kontrolka varné zóny začne blikat, odpočítává se čas.

Kontrola zbývajících času: stisknutím nastavte varnou zónu. Kontrolka varné zóny začne blikat. Na displeji se zobrazí zbývajících čas.

Vypnutí funkce: stisknutím nastavte varnou zónu a poté stiskněte . Zbývajících čas se bude odpočítávat až do 00. Kontrolka varné zóny zhasne.



Po dokončení odpočtu zazní zvukový signál a začne blikat 00. Varná zóna se vypne.

Vypnutí zvukové signalizace: stiskněte .

6. ČIŠTĚNÍ A ÚDRŽBA

6.1 Všeobecné informace

- Varnou desku po každém použití vyčistěte.
- Varné náčiní používejte vždy s čistou spodní stranou.
- Škrábance nebo tmavé skvrny na povrchu nemají vliv na funkci varné desky.
- Použijte speciální čisticí prostředek vhodný na povrch varné desky.
- Na sklo použijte speciální škrabku.

6.2 Čištění varné desky

- **Odstraňte okamžitě:** roztavený plast, plastovou fólii, sůl, cukr a potraviny s

cukrem, jinak by znečištění mohlo varnou desku poškodit. Vyvarujte se popálení. Speciální škrabku přiložte šikmo ke skleněnému povrchu a posunujte ostří po povrchu desky.

- **Odstraňte po vychladnutí varné desky:** stopy vodního kamene, stopy vody, tukové skvrny, kovově lesklé zbarvení. Vyčistěte varnou desku vlhkým hadříkem s neabrazivním mycím prostředkem. Po vyčištění varnou desku osušte měkkým hadrem.
- **Odstraňte kovově lesklé zbarvení:** použijte roztok vody s octem a očistěte skleněný povrch hadříkem.

7. ODSTRAŇOVÁNÍ ZÁVAD

7.1 Co dělat, když...



Nedaří-li se vám najít řešení problému níže, nahlédněte online do plné verze uživatelské příručky nebo se v případě potřeby obraťte na autorizované servisní středisko.

| Problém | Možná příčina | Řešení |
|---|--|--|
| Varnou desku nelze zapnout ani používat. | Varná deska není zapojená do elektrické sítě nebo je zapojená nesprávně. Je spálená pojistka. | Zkontrolujte, zda je varná deska správně zapojena do elektrické sítě. Zkontrolujte, zda příčinou závady není pojistka. Pokud dochází k opakovanému spálení pojistky, obraťte se na autorizovaného elektrikáře. |
| | Nenastavili jste tepelný výkon do 10 sekund. | Zapněte varnou desku znovu a do 10 sekund nastavte tepelný výkon. |
| | Stiskli jste dvě nebo více senzorových tlačítek současně. | Stiskněte pouze jedno senzorové tlačítko. |
| | Na ovládacím panelu je voda nebo skvrny od tuku. | Vyčistěte ovládací panel. |
| Je slyšet nepřetržitě pípání. | Elektrické zapojení je nesprávné. | Odpojte varnou desku od síťového napájení. Požádejte kvalifikovaného elektrikáře, aby instalaci zkontroloval. |
| Zazní zvukový signál a varná deska se vypne. Když se varná deska vypne, ozve se zvukový signál. | Zakryli jste jedno nebo více senzorových tlačítek. | Odstraňte předmět ze senzorových tlačítek. |
| Vnější okruh nelze zapnout. | Varná zóna nebyla zapnutá. | Nejdříve nastavte teplotu pro varnou zónu. |
| Ovládací panel se zahřívá na dotek. | Nádoba je příliš velká nebo jste ji položili příliš blízko k ovládacímu panelu. | Je-li to možné, velké nádoby používejte na zadních varných zónách. |
| se rozsvítí a objeví se číslo. | U varné desky došlo k chybě. | Varnou desku vypněte a po 30 sekundách ji znovu zapněte. Pokud se znovu rozsvítí , odpojte varnou desku od síťového napájení. Po přibližně 30 sekundách varnou desku opět zapojte. Pokud problém přetrvává, obraťte se na autorizované servisní středisko. |
| se rozsvítí. | Druhá fáze napájení chybí. | Zkontrolujte, zda je varná deska správně zapojena do elektrické sítě. Vyjměte pojistku, vyčkejte jednu minutu a pojistku znovu zasuňte. |

8. TECHNICKÉ ÚDAJE

8.1 Typový štítek

Model LHR3233CK
Typ 60 HED D1 KO

Sériové č.
ELECTROLUX

PNC 949 492 552 00
220 - 240 V, 50 - 60 Hz
Vyrobeno v: Rumunsko
2.9 kW



9. ENERGETICKÁ ÚČINNOST

9.1 Informace o výrobku

| | | |
|---|--------------------------------------|----------------------------|
| Označení modelu | LHR3233CK | |
| Typ varné desky | Vestavná varná deska | |
| Počet varných zón | 2 | |
| Technologie ohřevu | Sálavá plotýnka | |
| Průměr kruhových varných zón (Ø) | Prostřední přední Vzadu uprostřed | 14.5 cm 18.0 cm |
| Spotřeba energie na varnou zónu (EC electric cooking) | Prostřední přední Vzadu uprostřed | 188.0 Wh/kg 191.6 Wh/kg |
| Spotřeba energie varné desky (EC electric hob) | 189.8 Wh/kg | |

IEC / EN 60350-2 – Elektrické spotřebiče na vaření pro domácnost – část 2: Varné desky – metody pro měření výkonu.


9.2 Úspora energie


Budete-li dodržovat následující rady, můžete šetřit energii při běžném vaření.

- Při ohřívání vody použijte jen potřebné množství.
- Je-li to možné, vždy zakrývejte nádoby pokličkami.

- Před zapnutím varné zóny na ni položte nádobu.
- Dno nádoby by mělo mít stejný průměr jako varná zóna.
- Menší nádoby stavte na menší varné zóny.
- Nádoby stavte přímo na střed varné zóny.
- Využijte zbytkové teplo k udržování teploty jídel nebo k jeho rozpuštění.

10. POZNÁMKY K OCHRANĚ ŽIVOTNÍHO PROSTŘEDÍ

Recyklujte materiály označené symbolem . Obaly vyhodte do příslušných odpadních kontejnerů k recyklaci. Pomáhejte chránit životní prostředí a lidské zdraví a recyklovat elektrické a elektronické spotřebiče určené k

likvidaci. Spotřebiče označené příslušným symbolem  nelikvidujte spolu s domovním odpadem. Spotřebič odevzdejte v místním sběrném dvoře nebo kontaktujte místní úřad.

Tere tulemast Electroluxi kasutajate hulka! Aitäh, et valisite meie seadme.



Jätkusuutlikkuse huvides vähendame paberkandjal materjalide osakaalu ja pakume kasutusjuhendeid veebis. Oma kasutusjuhendi leiate aadressilt electrolux.com/manuals



Nõuandeid, brošüüre, tõrkeotsingu, teavet teeninduse ja parandusvõimaluste kohta leiate aadressilt electrolux.com/support

1. ⚠ OHUTUSTEAVE

Enne seadme paigaldamist ja kasutamist lugege kaasasolev juhend tähelepanelikult läbi. Tootja ei vastuta kehavigastuste ega varalise kahju eest, mis on tingitud paigaldus- või kasutusnõuete eiramisest. Hoidke kasutusjuhendit kindlas ja kättesaadavas kohas, et saaksite seda vajadusel vaadata.

- Üle 8-aastased lapsed ning füüsilise, sensoorse või vaimse erivajadusega või oskuste ja teadmisteta inimesed võivad seda seadet kasutada vaid järelvalve olemasolul ja juhul, kui neid on õpetatud seadet turvaliselt kasutama ning nad mõistavad seadme kasutamise kaasnemaid ohte. Lapsed vanuses kuni 8 aastat ning raske või väga keerulise puudega isikud tuleks hoida seadmest eemal, kui neil ei saa pidevalt silma peal hoida.
- Jälgige, et lapsed ei mängiks seadmega.
- Hoidke pakendimaterjal lastele kättesaamatus kohas ja kõrvaldage see nõuetekohaselt.
- **ETTEVAATUST!** Hoidke lapsed ja lemmikloomad seadmest eemal, kui see töötab või jahtub. Juurdepääsetavad osad kuumenevad seadme kasutamisel. Kui seadmel on olemas laste ohutusseade, tuleks see sisse lülitada.
- Lapsed ei tohi ilma järelvalveta seadet puhastada ega hooldustoiminguid läbi viia.
- See seade on ette nähtud ainult toidu valmistamiseks.
- See seade on ettenähtud kasutamiseks kodumajapidamise siseruumides.
- Seda seadet võib kasutada kontorites, hotellide külalistetubades, hommikusöögiga külalistetubades,

talumajapidamistes ja muudes sarnastes majutusruumides, kui selline kasutamine ei ületa (keskmist) kodumajapidamise kasutuskoormusi.

- **ETTEVAATUST:** Valmival toidul tuleb pidevalt silm peal hoida. Lühiajalise toiduvalmistamise puhul ei tohi pliidi juurest lahkuda.
- **HOIATUS:** Seade ja selle juurde kuuluvad osad lähevad kasutamise ajal kuumaks. Olge ettevaatlik, et te kütteelemente ei puutuks.
- **HOIATUS:** Kui kasutate toiduvalmistamisel kuuma rasva või õli ja jätate pliidi järelvalveta, võib see olla ohtlik ja põhjustada tulekahju.
- **HOIATUS:** Tuleoht: Ärge kasutage seadet töö- ega hoiupinnana.
- **HOIATUS:** Kasutage ainult selliseid pliidi kaitsevõresid, mis on seadme tootja poolt valmistatud või tootja poolt heaks kiidetud ja kasutusjuhendis loetletud, või seadmega kaasasolevaid pliidi kaitsevõresid. Ebasobiva kaitsevõre kasutamine võib kaasa tuua õnnetuse.
- **HOIATUS:** Kui klaaskeraamiline/klaasist pind on mõranenud, lülitage seade välja ja eemaldage vooluvõrgust. Juhul, kui seade on vooluvõrku ühendatud harukarbi abil, lülitage seade elektrivõrgust välja pealüliti kaudu. Mõlemal juhul võtke ühendust teeninduskeskusega.
- Ärge KUNAGI üritage kustutada tuld veega, vaid lülitage seade välja ja katke leek näiteks kaane või tulekustutustekiga.
- **ETTEVAATUST!** Seadet ei tohi kasutada välise lülitusseadme kaudu (nt taimer) ega ühendada vooluvõrku, mis regulaarselt sisse ja välja lülitub.
- Kui toitejuhe on vigastatud, laske see ohutuse mõttes välja vahetada tootja, selle volitatud hooldekeskuses või lihtsalt kvalifitseeritud isiku poolt.
- Ärge asetage seadme pinnale metallesemeid – nuge, kahvleid, lusikaid ega potikaasi, sest need võivad kuumeneda.

- Ärge pange tuleohtlikke või tuleohtliku ainega märgunud esemeid seadmesse, selle lähedusse ega peale.
- Ärge kasutage seadme puhastamiseks vee- või aurupihustit.

2. OHUTUSJUHISED

2.1 Paigaldamine ja elektriühendus

HOIATUS!

Selle seadme tohib paigaldada ja ühendada ainult kvalifitseeritud isik.

HOIATUS!

Vigastuse, elektrilöögi, tulekahju või seadme kahjustamise oht!

Järgige seadmega kaasnevaid paigaldusjuhiseid. Paigaldage seade ohutusse ja sobivasse kohta, mis vastab paigaldusnõuetele.

Ärge kasutage seadet enne, kui see on köögimööblisse sisse ehitatud.

Tagage minimaalne kaugus muudest seadmetest ja mööbliesemetest.

Ärge paigaldage või kasutage kahjustatud seadet.

Eemaldage kogu pakend.

Kuna seade on raske, olge selle liigutamisel ettevaatlik. Kasutage alati kaitsekindaid ja kinniseid jalanõusid.

Kaitske seadme põhja auru ja niiskuse eest. Tihendage kapi löikepinnad hermeetikuga, et niiskus ei tekitaks pundumist.

Ärge paigaldage seadet ukse kõrvale ega akna alla. Vastasel korral võivad tulised anumad ukse või akna avamisel seadme pealt maha kukkuda.

Kui paigaldate seadme sahtlite kohale, siis jälgige, et seadme põhja ja ülemise sahtli vahele jääks piisavalt ruumi õhuringluse jaoks.

Seadme põhi võib kuumeneda. Seadme alla tuleb paigaldada vineerist, tööpinna- või muust mittesüttivast materjalist eraldusplaat, et takistada juurdepääsu seadme alaosal.

Eralduspaneel peab katma kogu pliidi alumist pinda.

Enne iga toimingu alustamist veenduge, et seade on vooluvõrgust lahutatud.

Kontrollige, kas andmeplaadil olevad elektriparameetrid vastavad teie kohaliku vooluvõrgu näitajatele.

Veenduge, et seade on õigesti paigaldatud. Lahtiste või valede toitekaablite või -pistikute kasutamisel (kui see on asjakohane) võib kontakt liigselt kuumeneda.

Seade peab olema maandatud, .

Veenduge, et löögikaitse on paigaldatud.

Kasutage õiget elektrivõrgu kaablit. Paigaldage kaablile tõmbetökise klamber.

Ärge kasutage harupistikuid ega pikendusjuhtmeid.

Veenduge, et te ei vigastaks toitepistikut ega -juhet. Ärge laske elektrivõrgu kaablii keerduda.

Veenduge, et toitejuhe või -pistik ei puutuks vastu kuuma seadet või toidunõusid, kui te seadme lähedalasuvasse pistikupesasse ühendate.

Ühendage toitepistik seinakontakti alles pärast seda, kui paigaldamine on lõpetatud. Veenduge, et pärast paigaldamist säilib juurdepääs toitepistikule.

Isoleeritud ja isoleerimata osad peavad olema kinnitatud nii, et neid ei saaks ilma tööriistadeta eemaldada.

Seadet vooluvõrgust eemaldades ärge tõmmake toitekaablist; kasutage pistikut. Kui seinakontakt logiseb, ärge sisestage sellesse toitepistikut.

Kasutage ainult nõuetekohaseid isolatsiooniseadmeid: kaitselüliteid, kaitsmeid (keermega kaitsmed tuleb pesast

eemaldada), lekkeveolu kaitsmeid ja kontaktoreid.

Elektripaigaldisel peab olema eraldusseade, mis võimaldab teil seadme kõigi pooluste küljest lahti ühendada. Eraldusseadme kontaktiava laius peab olema vähemalt 3 mm.

2.2 Kasutamine ja hooldus

HOIATUS!

Vigastuse, elektrilöögi, tulekahju, plahvatuse või seadme kahjustamise oht!

Ärge muutke selle seadme tehnilisi omadusi.

Enne esmakordset kasutamist eemaldage kogu pakend, sildid ja kaitsekile (kui on olemas).

Veenduge, et ventilatsioonivad pole kinni.

Ärge kasutage seadet märgade kätega ega veega kokku puutudes.

Kui panete toitu kuuma õli sisse, võib see pritsida.

Kuumutamisel võivad rasvad ja õlid eraldada süttivaid aure. Kui kasutate toiduvalmistamiseks rasva või õli, vältige nende kokkupuudet leekide või kuumutatud esemetega.

Väga kuumast õlist eralduvad aurud võivad põhjustada iseeneslikku süttimist.

Toidujääke sisaldav kasutatud õli võib põhjustada tulekahju madalamal temperatuuril, kui esmakordselt kasutatav õli.

Ärge aktiveerige keeduväljasid tühjade keedunõudega ega ilma keedunõudeta.

Ärge hoidke tuliseid nõusid juhtpaneelil.

Ärge pange kuuma panni katet pliidi klaaspinnale.

Ärge laske nõul kuivaks keeda.

Ärge pange seadmele alumiiniumfooliumi.

Valumalmist, alumiiniumist või kahjustatud põhjaga kööginõud võivad tekitada klaasile / klaaskeraamikale kriimustusi. Tõstke alati esemed üles, kui peate neid pliidiplaadil liigutama.

Puhastage seadet regulaarselt, et vältida pinnamaterjali kahjustumist.

Enne puhastamist lülitage seade välja ja laske sel maha jahtuda.

Puhastage seadet pehme niiske lapiga. Kasutage ainult neutraalseid pesuaineid. Ärge kasutage abrasiivseid vahendeid, küürimiskäsnu, lahusteid ega metallesemeid.

Teave selles seadmes oleva lambi (lampide) ja eraldi müüdavate varulampide kohta. Need lambid taluvad koduste majapidamiseseadmete äärmuslikke keskkonningimusi, näiteks temperatuuri, vibratsiooni ja niiskust, või on ette nähtud edastama infot seadme tööoleku kohta. Need pole ette nähtud kasutamiseks muudes rakendustes ega sobi ruumide valgustamiseks.

Seadme parandamiseks võtke ühendust volitatud teeninduskeskusega. Kasutage ainult originaalvaruosi.

2.3 Kõrvaldamine

HOIATUS!

Vigastus- või lämbumisoht.

Seadme nõuetekohase kõrvaldamise kohta saate täpsemad juhiseid kohalikust omavalitsusest.

Lahutage seade vooluvõrgust.

Lõigake elektrijuhe seadme lähedalt läbi ja visake ära.

3. PAIGALDAMINE

3.1 Enne paigaldamist

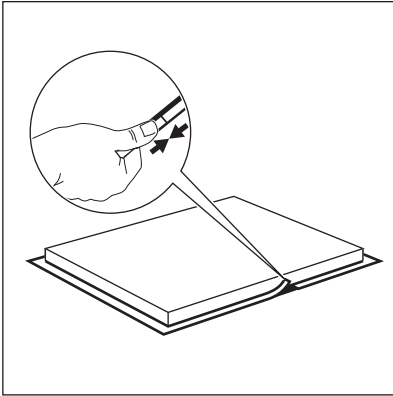
Enne pliidi paigaldamist kirjutage üles järgmised andmesildil olevad andmed. Andmesilt asub seadme korpuse põhjal.

Seerianumber

3.2 Integreeritud pliidiid

Integreeritud pliiti võib kasutada alles pärast seda, kui see on paigutatud sobivasse standardile vastavasse sisseehitatud mööblisse ja tööpinda.

3.3 Tihendi kinnitamine

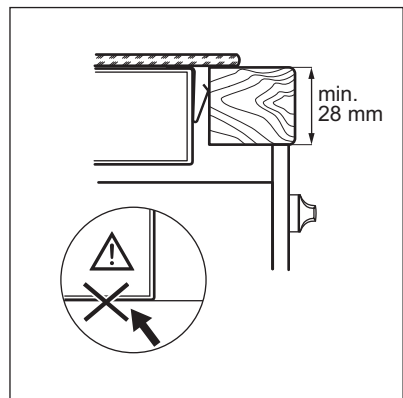
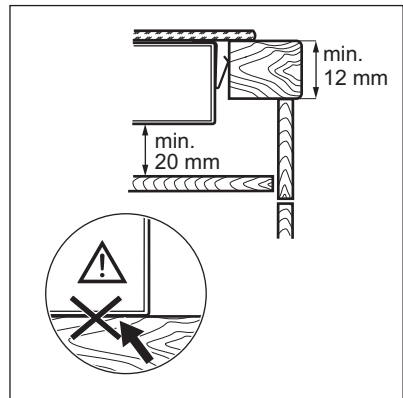
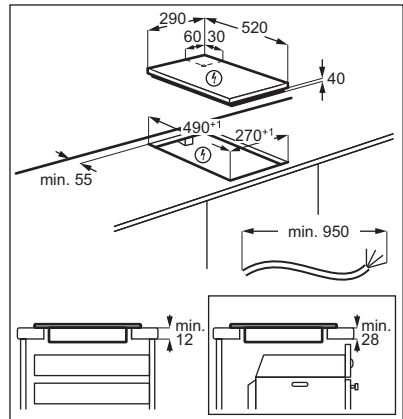
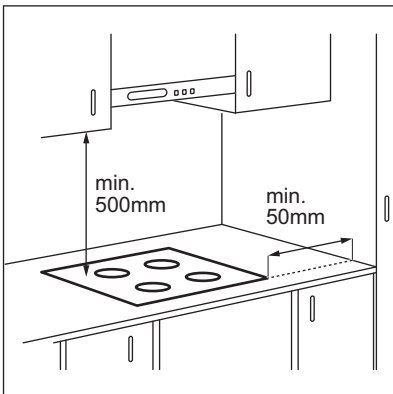


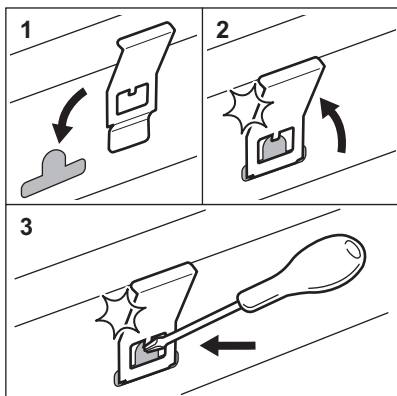
PAIGALDAMINE TÖÖPINNALE

1. Puhastage tööpind väljaõigatud ala ümber.
2. Kinnitage pliidi alumise serva küljes olev 2x6 mm tihendiriba klaaskeraamilise pinna välimise serva ümber. Ärge seda venitage. Veenduge, et tihendusriba otsad asetsevad pliidi ühe külje keskel.
3. Tihendiriba lõikamisel lisage paar millimeetrit varupikkust.
4. Ühendage tihendiriba otsad.

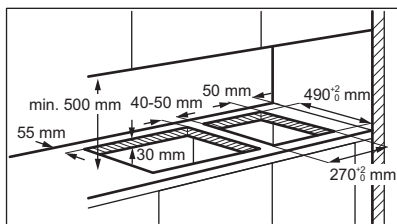
3.4 Monteerimine

Kui paigaldate pliidi õhupuha alla, vaadake õhupuha paigaldusjuhistest, milline peab olema seadmete vaheline minimaalne kaugus.





3.5 Rohkem kui ühe pliidi paigaldamine

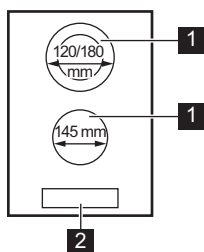


3.6 Ühenduskaabel

- Pliit tarnitakse koos ühendusjuhtme.
- Kui toitekaabel on kahjustunud, tuleb see asendada kaablitüübiga: H05V2V2-F mis talub 90 °C või kõrgemat temperatuuri. Võtke ühendust volitatud teeninduskeskusega. Ühenduskaabli tohib välja vahetada ainult kvalifitseeritud elektrik.

4. TOOTE KIRJELDUS

4.1 Keeduala paigutus





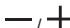











- 1 Keeduväli
- 2 Juhtpaneel



Täpsemat teavet keeduväljade suuruste kohta leiate jaotisest „Energiaühendus“.

4.2 Sümbolid juhtpaneelil ja ekraanil


| Sümbol | Kirjeldus |
|---|--|
|  | Pliidiplaadi sisse- ja väljalülitamiseks. |
|  | Juhtpaneeli lukustamiseks/avamiseks. |
|  | Paus. Kõigi töötavate keedualade seadmiseks madalaimale soojusastmele. |
|  | Keeduala valimiseks. |
|  | Soojusastme seadmiseks. |
|  | Taimerinäidu suurendamiseks või vähendamiseks. |
|  | Välimise ringi sisse- ja väljalülitamiseks (suurematele nõudele). |
|  | Keeduala inaktiveeritakse. |
|  | Keeduala töötab. Ekraanil kuvatakse valitud soojusaste. |
|  | Juhtpaneel on lukustatud. Lukk / Lapselukk on sees. |
|  | Paus on sees. |
|  | OptiHeat Control: jätka toiduvalmistamist / hoiu soojas / jääkkuumus. Keeduala on endiselt kuum. |
|  | Automaatne väljalülitus on sees. |
|  + number | Ilmnes tõrge. |




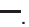
Täpsemat teavet funktsioonide kohta leiate kasutusjuhendi veebipõhisest täisversioonist.



5. IGAPÄEVANE KASUTAMINE

5.1 Sisse- ja väljalülitamine

Pliidi sisse- või väljalülitamiseks puudutage 1 sekundi vältel .

5.2 Soojusaste

Soojusastme suurendamiseks puudutage .
Soojusastme vähendamiseks puudutage .


Keeduvälja väljalülitamiseks puudutage samaaegselt  ja .



5.3 Taimer

• Pöördloendur

Seda funktsiooni võite kasutada ühe küpsetusessiooni pikkuse valimiseks.

Kõigepealt valige keeduvälja soojusaste, seejärel funktsioon.

Keeduvälja valimine: puudutage järjest , kuni ilmub keeduvälja indikaator.

Funktsiooni sisselülitamiseks või aja muutmiseks: puudutage taimeri nuppu  või  et valida aeg (00-99 minutit). Kui keeduvälja indikaator hakkab vilkuma, toimub aja pöördloendus.

Järelejäänud aja kontrollimiseks: puudutage  keeduvälja valimiseks. Keeduvälja indikaator hakkab vilkuma. Ekraanil kuvatakse järelejäänud aeg.

Funktsiooni väljalülitamiseks: puudutage  keeduvälja valimiseks ja siis puudutage . Järelejäänud aega loetakse tagurpidi kuni näiduni **00**. Keeduvälja indikaator kustub.



Kui aeg saab täis, vilgub **00** ja kostab helisignaali. Keeduvälja lülitub välja.

Heli peatamine: puudutage .

6. PUHASTUS JA HOOLDUS

6.1 Üldteave

- Puhastage pliiti iga kord pärast kasutamist.
- Kasutage alati puhta põhjaga nõusid.
- Kriimustused või tumedad plekid pinnal ei mõjuta kuidagi pliidi tööd.
- Kasutage pliidi pinna jaoks sobivat puhastusvahendit.
- Kasutage spetsiaalse klaasikaabitsat.

6.2 Pliidi puhastamine

- **Eemaldage kohe:** sulanud plast, plastkile, sool, suhkur ja suhkrut sisaldavad toiduained, vastasel korral võib

kinnikõrbenud mustus pliiti kahjustada. Püüdke vältida toidu pinnale kõrbemist. Asetage spetsiaalne kaabits õige nurga all klaaspinnale ja liigutage selle tera pliidi pinnal.

- **Eemaldage, kui pliit on piisavalt jahtunud:** katlakiviringid, veeringid, rasvapekid, metalse läikega plekid. Puhastage pliiti niiske lapi ja mitteabasiivse pesuainega. Pärast puhastamist kuivatage pliiti pehme lapiga.
- **Metalse läikega pleki eemaldamine:** kasutage vee ja äädika lahust ja puhastage selles niisutatud lapiga pliidi pinda.




7. VEAOTSING

7.1 Mida teha, kui...



Kui te ei leia alltoodud loendist probleemile lahendust, kontrollige kasutusjuhendi veebipõhist täisversiooni või pöörduge volitatud teeninduskeskuse.

| Probleem | Võimalik põhjus | Kõrvaldamise abinõu |
|--|--|--|
| Pliidiplati ei saa käivitada või kasutada. | Pliidiplaat ei ole elektrivõrku ühendatud või ühendus ei ole korralik. | Kontrollige, kas pliidiplaat on õigesti elektrivõrku ühendatud. |
| | Kaitse on vallandunud. | Veenduge, et tõrke põhjuseks on kaitse. Kui kaitse korduvalt uuesti vallandub, võtke ühendust elektrikuga. |

| Probleem | Võimalik põhjus | Kõrvaldamise abinõu |
|---|--|---|
| | Te ei vali 10 sekundi jooksul soojusastet. | Käivitage pliidiplaat uuesti ja seadke soojusaste vähemalt 10 sekundi jooksul. |
| | Puudutasite samaaegselt 2 või enamat puuteala. | Puudutage ainult ühte puuteala. |
| | Juhtpaneelil on vesi või rasvapekid. | Puhastage juhtpaneel. |
| Võite kuulda pidevat helisignaali. | Elektriühendus ei ole nõuetekohane. | Eemaldage pliidiplaat vooluvõrgust. Laske kvalifitseeritud elektrikul ühendused üle kontrollida. |
| Kostab helisignaali ja pliidiplaat lülitub välja. Pliidiplaadi välja lülitumisel kostab helisignaali. | Olete asetanud midagi ühele või enamale andurialale. | Eemaldage andurialadelt mistahes esemed. |
| Välimist ringi ei saa sisse ega välja lülitada. | Keeduala ei ole sisse lülitatud. | Seadke kõigepealt keeduala kuumusaste. |
| Juhtpaneeli on kuum puudutada. | Kööginõu on liiga suur või on paigutatud juhtpaneelile liiga lähedale. | Võimalusel asetage suured nõud tagumistele väljadele. |
|  ja number lülitub sisse. | Pliidiplaadil on tõrge. | Lülitage pliidiplaat välja ja käivitage uuesti 30 sekundi möödudes. Kui  süttib uuesti, eemaldage pliit vooluvõrgust. Lülitage pliidiplaat vooluvõrku tagasi 30 sekundi pärast. Kui probleem püsib, pöörduge volitatud teeninduskeskusse. |
|  hakkab tööle. | Elektriahelas puudub teine faas. | Kontrollige, kas pliidiplaat on õigesti elektrivõrku ühendatud. Keerake kaitsmed välja, oodake üks minut ja lülitage siis uuesti sisse. |

8. TEHNILISED ANDMED

8.1 Andmesilt

Mudel LHR3233CK
Tüüp 60 HED D1 KO

Seerianr
ELECTROLUX

Tootekood (PNC) 949 492 552 00
220 - 240 V, 50 – 60 Hz
Valmistatud: Rumeenia
2.9 kW



9. ENERGIATÕHUSUS

9.1 Tooteteave

Mudeli tunnus

LHR3233CK

| | | |
|---|--------------------------------------|----------------------------|
| Pliidi tüüp | | Sisseehitatud pliit |
| Toidukuumtöötlemisvööndite arv | | 2 |
| Kuumutustehnoloogia | | Kiirgekuumusallikas |
| Ringikujuliste toidukuumtöötlemisvööndite läbimõõt (Ø) | Keskmine eesmine Keskmine tagaosa | 14.5 cm 18.0 cm |
| Toidukuumtöötlemisvööndi energiatarbimine (EC electric cooking) | Keskmine eesmine Keskmine tagaosa | 188.0 Wh/kg 191.6 Wh/kg |
| Pliidi energiatarbimine (EC electric hob) | | 189.8 Wh/kg |

IEC / EN 60350-2 – Kodumajapidamises kasutatavad elektrilised toiduvalmistusseadmed – 2. osa: Pliidiplaadid – Toimivuse mõõtemeetodid.


9.2 energiasäästlik

Alljärgnevate soovitude järgimisel saate igapäevase toiduvalmistamise ajal energiat säästa.

- Kui kuumutate vett, kasutage ainult vajalikku kogust.

- Võimalusel pange nõue alati kaas peale.
- Enne keeduala sisselülitamist asetage kööginõu sellele.
- Kööginõu põhja läbimõõt peab võrduma toiduvalmistamisala läbimõõduga.
- Kasutage väiksemal keedualal väiksemat kööginõud.
- Pange nõu otse keeduala keskele.
- Toidu soojashoidmiseks või sulatamiseks kasutage jääkkuumust.

10. JÄÄTMEKÄITLUS

Sümboliga  tähistatud materjalid võib ringlusse suunata. Selleks viige pakendid vastavatesse konteineritesse. Aidake hoida keskkonda ja inimeste tervist ja suunake elektri- ja elektroonilised jäätmed ringlusse.

Ärge visake sümboliga  tähistatud

seadmeid muude majapidamisjäätmete hulka. Viige seade kohalikku ringluspunkti või pöörduge abi saamiseks kohalikku omavalitsusse.

Laipni lūdzam Electrolux pasaulē! Pateicamies jums, ka iegādājāties mūsu ierīci.



Atbilstoši mūsu ilgtspējīguma mērķiem mēs samazinām papīra daudzumu un nodrošinām lietošanas instrukcijas tiešsaistē. Atrodiet pilno lietošanas instrukciju vietnē electrolux.com/manuals



saņemtu lietošanas ieteikumus un brošūras, kā arī traucējummeklēšanas, servisa un remonta informāciju vietnē electrolux.com/support

1. ⚠ DROŠĪBAS NORĀDĪJUMI

Pirms ierīces uzstādīšanas un lietošanas rūpīgi izlasiet pievienotos norādījumus. Ražotājs neatbild par savainojumiem un bojājumiem, kas radušies ierīces nepareizas uzstādīšanas vai izmantošanas rezultātā. Vienmēr glabājiet šīs instrukcijas drošā, pieejamā vietā, lai tās varētu izmantot nākotnē.

- Šo ierīci drīkst izmantot bērni no 8 gadu vecuma un cilvēki ar ierobežotām fiziskām, sensorām vai garīgām spējām, vai pieredzes un zināšanu trūkumu atbildīgās personas uzraudzībā vai, ja tie ir informēti par ierīces drošu lietošanu un izprot potenciālos riskus. Bērniem no līdz 8 gadu vecumam un personām ar ļoti plašu un sarežģītu invaliditāti jāliedz piekļuve ierīcei, ja vien tos nepārtraukti neuzrauga.
- Bērni ir jāuzrauga, lai tie nerotaļātos ar ierīci.
- Neļaujiet bērniem tuvoties iepakojumam un atbrīvojieties no tā pienācīgā veidā.
- **BRĪDINĀJUMS:** Neļaujiet bērniem un mājdzīvniekiem atrasties ierīces tuvumā, kad tā darbojas vai atdziest. Pieejamās daļas sakarst. Ja ierīcei ir bērnu drošības ierīce, tā jāaktivizē.
- Bērni nedrīkst tīrīt ierīci un veikt tās apkopi bez uzraudzības.
- Šī ierīce paredzēta tikai ēdiena gatavošanai.
- Šī ierīce ir izstrādāta tikai izmantošanai mājas apstākļos un telpās.
- Šo ierīci var izmantot birojos, viesnīcu viesu numuriņos, pansiju viesu numuriņos, lauku viesu mājās un citās līdzīgās

uzturēšanās vietās, kurās izmantošana nepārsniedz (vidējo) mājsaimniecības lietošanas intensitāti.

- **BRĪDINĀJUMS!** Gatavošanas process nemitīgi jāuzrauga. Īss gatavošanas process jāuzrauga nepārtraukti.
- **UZMANĪBU:** Ierīce un tās pieejamās detaļas lietošanas laikā sakarst. Nepieskarieties sildelementiem.
- **UZMANĪBU:** Gatavojot uz plīts ēdienu ar taukiem vai eļļu bez pieskatīšanas, var izcelties ugunsgrēks.
- **UZMANĪBU:** Aizdegšanās risks: Nelietojiet ierīci kā darba virsmu vai uzglabāšanai paredzētu virsmu.
- **UZMANĪBU:** Izmantojiet tikai tos plīts aizsargus, kurus ir izgatavojis ierīces ražotājs vai kuri norādīti lietošanas instrukcijā kā lietošanai piemēroti vai kuri ir iestrādāti ierīcē. Nepiemērotu plīts aizsargu lietošana var izraisīt negadījumus.
- **UZMANĪBU:** Ja stikla keramikas virsma / stikla virsma ir saplaisājusi, izslēdziet ierīci un atvienojiet to no strāvas padeves avota. Ja ierīce ir pieslēgta strāvas padeves avotam tiešā veidā, izmantojot savienojuma kārbu, noņemiet drošinātāju, lai atvienotu ierīci no strāvas padeves avota. Jebkurā gadījumā sazinieties ar Pilnvarotu servisa centru.
- **NEKĀDĀ GADĪJUMĀ NEMĒĢINIET** dzēst uguni, izmantojot ūdeni — tā vietā izslēdziet ierīci un apklājiet liesmu, piemēram, ar vāku vai ugunsdrošības segu.
- **BRĪDINĀJUMS:** Ierīci nedrīkst barot caur ārējo komutācijas ierīci, piemēram, taimerī, vai pievienot to sistēmai, kuru regulāri ieslēdz un izslēdz inženiertehniskā nodrošinājuma sistēma.
- Elektrības padeves vada bojājuma gadījumā, lai izvairītos no negadījumiem, tas jānomaina ražotājam, autorizētajam servisa centram vai kvalificētam speciālistam.
- Nenovietojiet metāla priekšmetus, piemēram, nažus, dakšas, karotes un vākus uz sildīšanas virsmas, jo tie var sakarst.

- Neievietojiet ierīcē un neglabājiet tās tuvumā vai uz tās viegli uzliesmojošas vielas vai ar viegli uzliesmojošām vielām piesūcinātus priekšmetus.
- Ierīces tīrīšanai neizmantojiet tvaika tīrītāju un ūdens smidzinātāju.

2. DROŠĪBAS NORĀDĪJUMI

2.1 Uzstādīšana un elektrības pieslēgums

BRĪDINĀJUMS!

Šo ierīci drīkst uzstādīt un savienot tikai kvalificēts speciālists.

BRĪDINĀJUMS!

Pastāv risks gūt savainojumus, elektrošoku, izraisīt ugunsgrēku vai ierīces bojājumus.

Ievērojiet ierīces komplektācijā piegādātās uzstādīšanas norādes. Uzstādiet ierīci drošā un piemērotā vietā, kas atbilst uzstādīšanas prasībām.

Nelietojiet ierīci pirms tās iebūvēšanas.

Nodrošiniet piemērotu attālumu starp ierīci un citām ierīcēm un aparātiem.

Neizmantojiet un neuzstādiet bojātu ierīci.

Noņemiet visu ierīces iesaiņojumu.

Vienmēr uzmanīgi pārvietojiet ierīci, jo tā ir smaga. Vienmēr izmantojiet drošības cimdus un slēgtus apavus.

Aizsargājiet ierīces apakšu no tvaikiem un mitruma. Apstrādājiet nozāģētās skapīša virsmas ar hermetizējošu līdzekli, lai nepieļautu piebriešanu mitruma ietekmē.

Neuzstādiet ierīci blakus durvīm vai zem logiem. Tas jāievēro, lai, atverot durvis vai logu, nenokristu ēdiena gatavošanas trauki.

Ja zem ierīces atrodas atvilktnes, pārliecinieties, ka starp ierīces apakšu un augšējo ierīci tiek nodrošināta pietiekama gaisa cirkulācija.

Ierīces apakša var sakarst. Uzstādiet atdalošo paneli, kas ir izgatavots no

saplākšņa, virtuves karkasa materiāla vai citu neuzliesmojošu materiāla saskaņā ar iekārtu, lai nepieļautu piekļuvi apakšā.

Atdalošajam panelim jānosedz visa vieta zem plīts virsmas.

Pirms jebkādu darbību veikšanas pārliecinieties, ka ierīce ir atvienota no strāvas padeves.

Pārliecinieties, ka tehnisko datu plāksnītē norādītie parametri atbilst elektrotīkla parametriem.

Pārbaudiet, vai ierīce ir pareizi uzstādīta. Vaļīgs vai neatbilstošs strāvas vads vai kontaktdakša (ja tāda ir) var izraisīt kontakta pārmērīgu sakaršanu.

Nodrošiniet, ka tiek uzstādīta trieciena aizsardzība.

Izmantojiet pareizu elektrības padeves vadu. Kabeļa stiprinājumam izmantojiet vada atslogotāju.

Neizmantojiet vairāku kontaktspraudņu adapterus un pagarinātājus.

Rīkojieties uzmanīgi, lai nesabojātu kontaktspraudni un kabeli. Neļaujiet elektrības padeves vadam saīties.

Pieslēdzot ierīci rozetei, pārliecinieties, ka elektrības vads vai kontaktdakša (ja tāda ir) nepieskaras ierīces karstajām daļām vai ēdiena gatavošanas traukiem.

Pieslēdziet kontaktspraudni kontaktligzdai tikai uzstādīšanas procesa beigās. Pārbaudiet, vai pēc ierīces uzstādīšanas var brīvi piekļūt kontaktspraudnim.

Zem sprieguma un izolēto daļu triecienaizsardzībai jābūt nostiprinātai tādā

veidā, lai to nevarētu noņemt bez instrumentiem.

Nekad neatslēdziet ierīci no tīkla, velkot aiz strāvas kabeļa, vienmēr velciet aiz kontaktdakšas. Ja kontaktligzdai ir vaļīgs savienojums, nepieslēdziet tai kontaktspraudni.

Izmantojiet tikai atbilstošas izolācijas ierīces: automātslēdzus, drošinātājus (no turētājiem izskrūvējamus drošinātājus), zemējuma noplūdes automātslēdzus un savienotājus.

Elektroinstalācijai ir jābūt aprīkotai ar izolācijas ierīci, kura ļauj jums atvienot ierīci no strāvas padeves visos polos. Izolācijas ierīcei ir jābūt aprīkotai ar vismaz 3 mm platu kontakta atveri.

2.2 Lietošana un apkope

BRĪDINĀJUMS!

Pastāv risks gūt savainojumus, apdegumus, elektrošoku, izraisīt ugunsgrēku, eksploziju vai ierīces bojājumus.

Nemainiet šī produkta specifikāciju.

Pirms pirmās lietošanas, noņemiet visus iesaiņojuma materiālus, uzlīmes un aizsargplēvi (ja tādi ir).

Pārlicinieties, ka ierīces ventilācijas atveres nav nosprostotas.

Nelietojiet ierīci ar mitrām rokām, vai ja ierīce nonākusi saskarē ar ūdeni.

Ievietojot pārtiku karstā eļļā, tā var izšļakstīties.

Uzkarsēti tauki un eļļa var radīt uzliesmojošu tvaiku. Gatavošanas laikā netuviniet taukvielas un eļļu atklātai liesmai vai sakarsētiem priekšmetiem.

Augstā temperatūrā uzksētas eļļas izdalītie tvaiki var pēkšņi uzliesmot.

Pārtikas atliekas saturoša izmantotā eļļa var uzliesmot zemākā temperatūrā nekā pirmreizējās lietošanas eļļa.

Neieslēdziet gatavošanas zonas ar tukšiem gatavošanas traukiem vai bez tiem.

Neturiet karstus ēdiena gatavošanas traukus uz vadības paneļa.

Nedrīkst novietot karstu pannas vāku uz plīts stikla virsmas.

Ēdiena gatavošanas laikā neļaujiet ēdiena gatavošanas traukiem vārīties tukšiem.

Nenovietojiet alumīnija foliju tieši uz ierīces.

Gatavošanas trauki, kuri ražoti no čuguna, alumīnija vai ar bojātu apakšu var radīt skrāpējumus stiklam / stikla keramikas virsmai. Pārvietojot priekšmetus uz gatavošanas virsmas, vienmēr tos paceliet.

Regulāri tīriet ierīci, lai novērstu virsmas materiāla sabojāšanos.

Izslēdziet ierīci un ļaujiet tai atdzist pirms tīrīšanas.

Tīriet ierīci ar mitru mīkstu drānu. Izmantojiet tikai neitrālus mazgāšanas līdzekļus. Neizmantojiet abrazīvus izstrādājumus, abrazīvus sūkļus, šķīdinātājus vai metāla priekšmetus.

Attiecībā uz lampu(-ām), kas atrodas šī izstrādājuma iekšpusē, un rezerves daļu lampām, ko pārdod atsevišķi: šīs lampas ir izstrādātas, lai izturētu ārkārtējus fiziskus apstākļus sadzīves tehnikā, piemēram, temperatūru, vibrāciju, mitrumu, vai ir paredzētas informācijas signalizēšanai par ierīces darbības stāvokli. Tās nav paredzētas citiem lietošanas veidiem un nav piemērotas māsaimniecības telpu apgaismojumam.

Lai salabotu ierīci, sazinieties ar pilnvarotu servisa centru. Izmantojiet tikai oriģinālās rezerves daļas.

2.3 Utilizācija

BRĪDINĀJUMS!

Pastāv traumu un nosmakšanas risks.

Sazinieties ar vietējām iestādēm, lai noskaidrotu, kā utilizēt ierīci.

Atvienojiet ierīci no strāvas padeves.

Nogrieziet strāvas kabeli netālu no ierīces un utilizējiet to.

3. UZSTĀDĪŠANA

3.1 Pirms uzstādīšanas

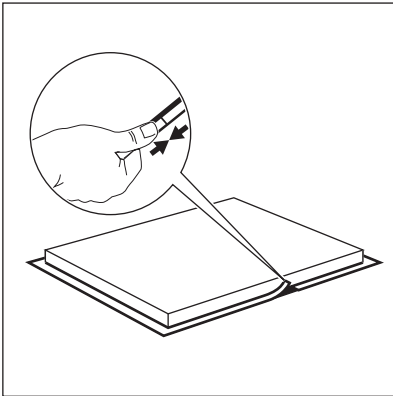
Pirms plīts uzstādīšanas pierakstiet zemāk informāciju, kas norādīta uz datu plāksnītes. Tehnisko datu plāksnīte atrodas plīts apakšā.

Sērijas numurs

3.2 Iebūvējamas plītis

Lietojiet iebūvējamās plītis tikai pēc tam, kad tās ir pareizi iebūvētas virtuves mēbelēs un darba virsmās atbilstoši spēkā esošiem standartiem.

3.3 Blīves uzstādīšana



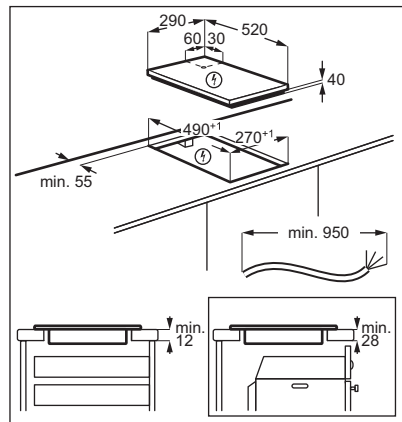
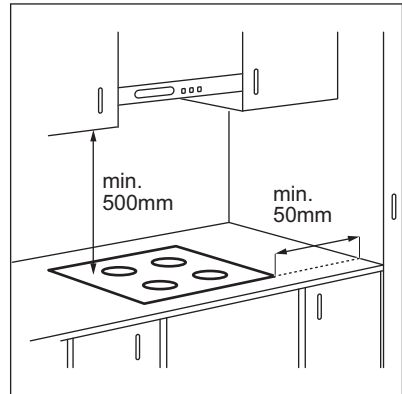
Uzstādīšana uz virsmas

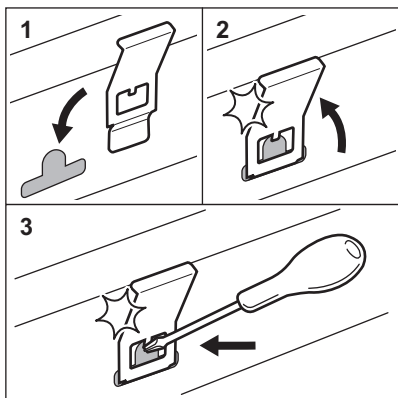
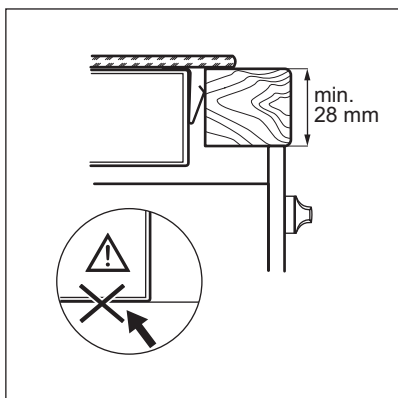
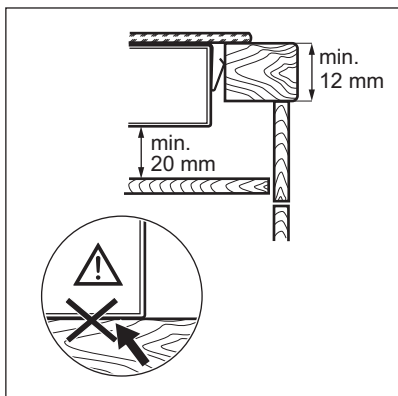
1. Notīriet darba virsmu apkārt izgrieztajai zonai.
2. Novietojiet komplektācijā iekļauto 2x6 mm blīvējuma loksni gar plīts apakšējo malu tā, lai tā piekļautos stikla keramikas virsmas ārējai malai. Nestiepiet to. Nodrošiniet, lai blīvējuma loksnes gali atrastos vienas plīts virsmas puses vidū.
3. Griežot blīvējuma loksni, nogrieziet par dažiem milimetriem vairāk.
4. Savienojiet abus blīvējuma loksnes galus kopā.

3.4 Montāža

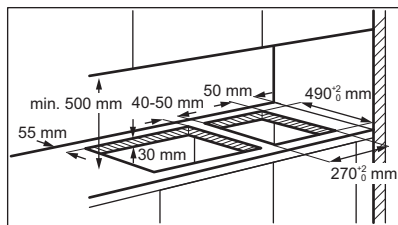
Uzstādot plīti virsmu zem tvaika nosūcēja, skatiet minimālo nepieciešamo attālumu starp

ierīcēm tvaika nosūcēja uzstādīšanas instrukcijās.





3.5 Vairāk nekā vienas virsmas uzstādīšana

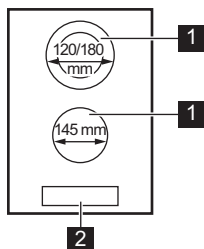


3.6 Strāvas padeves kabelis

- Plīts virsma ir aprīkota ar strāvas padeves kabeli.
- Lai novērstu bojātu strāvas vadu, izmantojiet kabeli: H05V2V2-F kurš ir noturīgs pret 90 °C un augstāku temperatūru. Sazinieties ar pilnvaroto servisa centru. Strāvas padeves kabeļa nomaiņu drīkst veikt tikai kvalificēts elektriķis.

4. IZSTRĀDĀJUMA APRAKSTS

4.1 Gatavošanas virsmas izkārtojums



1 Gatavošanas zona

2 Vadības panelis



Detalizētu informāciju par gatavošanas zonu izmēriem skatiet sadaļā "Energiefektivitāte".

4.2 Simboli vadības panelī un displejā

| Simbols | Apraksts |
|----------|--|
| | Plīts virsmas aktivizācija vai deaktivizācija. |
| | Vadības paneļa bloķēšana/atbloķēšana. |
| | Pauze. Visu darbojošos gatavošanas zonu iestatīšana uz zemāko karsēšanas pakāpi. |
| | Gatavošanas zonas atlasīšana. |
| - / + | Karsēšanas pakāpes iestatīšana. |
| - + | Laika paildzināšana vai saīsināšana. |
| | Ārējā riņķa aktivizācija un deaktivizācija (lielākiem katliem). |
| | Gatavošanas zona ir deaktivizēta. |
| - | Gatavošanas zona darbojas. Displejs rāda pašreizējo sildīšanas pakāpes iestatījumu. |
| | Vadības panelis ir bloķēts. Darbojas Bloķēšana / Cepeškrāsns bērnu drošības funkcija. |
| | Darbojas Pauze. |
| / / | OptiHeat Control: turpināt gatavošanu / uzturēt siltumu / atlikušais siltums. Gatavošanas zona joprojām ir karsta. |
| | Darbojas Automātiskā izslēgšanās. |
| + cipars | Radušies darbības traucējumi. |



Detalizētu informāciju par funkcijām skatiet lietotāja rokasgrāmatas pilnajā versijā tiešsaistē.

5. IERĪCES IZMANTOŠANA IKDIENĀ

5.1 Aktivizēšana un deaktivizēšana

Pieskarieties pie vienu sekundi, lai aktivizētu vai deaktivizētu plīti.

5.2 Sildīšanas pakāpe

Pieskarieties pie , lai palielinātu sildīšanas pakāpi. Pieskarieties pie , lai samazinātu sildīšanas pakāpi. Lai izslēgtu gatavošanas zonu, vienlaikus pieskarieties un .

5.3 Taimeris

• Laika atskaites taimeris

Varat izmantot šo funkciju, lai iestatītu vienas gatavošanas reizes ilgumu.

Vispirms iestatiet gatavošanas zonas sildīšanas pakāpi, tad funkciju.

Lai iestatītu gatavošanas zonu: Vairākkārt pieskarieties pie , līdz parādās vēlamās gatavošanas zonas indikators.

Funkcijas ieslēgšanai vai laika maiņai:

pieskarieties pie taimera vai , lai iestatītu laiku (00 - 99 minūtes). Kad gatavošanas zonas indikators sāks mirgot, tiks aktivizēta laika atpakaļskaitīšana.

Lai pārbaudītu atlikušo laiku: pieskarieties , lai iestatītu gatavošanas zonu. Gatavošanas zonas indikators sāk mirgot. Displejā būs redzams atlikušais laiks.

Lai izslēgtu funkciju: pieskarieties , lai iestatītu gatavošanas zonu, un tad pieskarieties . Atlikušais laiks samazinās līdz **00**. Gatavošanas zonas indikators nodzisis.



Kad laiks būs beidzies, atskanēs skaņas signāls un mirgos **00**. Gatavošanas zona tiek izslēgta.

Lai izslēgtu skaņu: pieskarieties .

6. APRŪPE UN TĪRĪŠANA

6.1 Vispārīga informācija

- Notīriet plīts virsmu pēc katras lietošanas reizes.
- Vienmēr izmantojiet ēdienu gatavošanas traukus ar tīru apakšu.
- Skrāpējumi vai tumši traipi uz virsmas neietekmē plīts virsmas darbību.
- Izmantojiet plīts virsmām īpaši paredzētu tīrīšanas līdzekli.
- Stiklam izmantojiet speciālu skrāpi.

6.2 Virsmas tīrīšana

- **Nekavējoties notīriet:** izkusušu plastmasu, plastmasas plēvi, sāli, cukuru un ēdienu, kura sastāvā ir cukurs, jo

pretējā gadījumā netīrumi var izraisīt gatavošanas virsmas bojājumus. Uzmanieties, lai negūtu apdegumus. Izmantojiet īpašu skrāpi uz stikla virsmas piemērotā leņķī un virziet tā asmeni pāri virsmai.

- **Notīriet, kad virsma ir pietiekoši atdzisusi:** kaļķakmens riņķus, ūdens radītus traipus, tauku traipus, spīdīgu metālisku krāsu izmaiņas. Tīriet plīti ar mitru drāniņu un neabrazīvu mazgāšanas līdzekli. Pēc tīrīšanas noslaukiet plīts virsmu sausu ar mīkstu drānu.
- **Notīriet spīdīgu metālisku krāsu izmaiņas:** izmantojiet ūdens un etiķa šķīdumu un notīriet stikla virsmu ar drānu.

7. PROBLĒMRISINĀŠANA

7.1 Ko darīt, ja...



Ja nevarat atrast problēmas risinājumu turpmāk pieejamajos aprakstos, skatiet lietotāja rokasgrāmatas pilno versiju tiešsaistē vai nepieciešamības gadījumā sazinieties ar pilnvaroto servisa centru.

| Problēma | Iespējamais cēlonis | Risinājums |
|--|---|---|
| Plīts virsmu nevar ieslēgt vai tā nedarbojas. | Plīts virsma nav pieslēgta elektrotīklam vai tā ir pieslēgta elektrotīklam nepareizi. | Pārbaudiet, vai plīts virsma ir pareizi pieslēgta elektrotīklam. |
| | Izdedzis drošinātājs. | Pārbaudiet, vai darbības traucējumu cēlonis ir drošinātājs. Ja drošinātājs izdeg atkārtoti, sazinieties ar kvalificētu elektriķi. |
| | Jūs neiestatījāt karsēšanas pakāpi 10 sekunžu laikā. | Atkārtoti aktivizējiet plīts virsmu un 10 sekunžu laikā iestatiet karsēšanas pakāpi. |
| | Jūs pieskārtāties 2 vai vairāk sensora laukiem vienlaikus. | Pieskarieties tikai vienam sensora laukam. |
| | Uz vadības panela ir ūdens vai tauku traipi. | Notīriet vadības paneli. |
| Dzirdams nepārtraukts skaņas signāls. | Nepareizs pieslēgums elektrotīklam. | Atvienojiet plīts virsmu no elektrotīkla. Palūdziet kvalificētam elektriķim pārbaudīt pieslēgumu. |
| Atskan skaņas signāls, un plīts virsma tiek deaktivizēta. Kad plīts virsma tiek deaktivizēta, atskan skaņas signāls. | Uz viena vai vairākiem sensoriem ir novietots kāds priekšmets. | Noņemiet priekšmetu, kas atrodas uz sensoru laukiem. |
| Nevar aktivizēt ārējo riņķi. | Gatavošanas zona nebija aktivizēta. | Vispirms iestatiet gatavošanas zonas karsēšanas līmeni. |
| Vadības panelis kļūst pārāk karsts, lai tam pieskartos. | Ēdiena gatavošanas trauks ir pārāk liels vai novietots pārāk tuvu vadības panelim. | Ja tas ir iespējams, novietojiet lielāka izmēra ēdiena gatavošanas traukus uz aizmugurējām gatavošanas zonām. |
| Iedegas un skaitlis. | Plīts virsmai radusies kļūda. | Deaktivizējiet plīts virsmu un pēc 30 sekundēm aktivizējiet to atkārtoti. Ja parādās atkal, atvienojiet plīti no strāvas. Pēc 30 sekundēm atkārtoti pieslēdziet plīts virsmu elektrotīklam. Ja problēma atkārtojas, sazinieties ar pilnvaroto servisa centru. |
| Iedegas . | Elektrības pieslēgumam nav otrās fāzes. | Pārbaudiet, vai plīts virsma ir pareizi pieslēgta elektrotīklam. Izņemiet drošinātāju, uzgaidiet vienu minūti un ievietojiet drošinātāju atpakaļ. |

8. TEHNISKIE DATI

8.1 Tehnisko datu plāksnīte

Modelis LHR3233CK
Veids 60 HED D1 KO

Sēr. Nr.
ELECTROLUX

Izstrādājuma Nr. (PNC) 949 492 552 00
220 - 240 V, 50 – 60 Hz
Ražots: Rumānija
2.9 kW



9. ENERGOEFEKTIVITĀTE

9.1 Produkta informācija

| | | |
|---|-----------------------|-------------|
| Modeļa identifikācija | LHR3233CK | |
| Plīts virsmas veids | Iebūvētā plīts virsma | |
| Gatavošanas zonu skaits | 2 | |
| Karsēšanas tehnoloģija | Starojuma sildītājs | |
| Apaļo gatavošanas zonu diametrs (Ø) | Vidū priekšā | 14.5 cm |
| | Aizmugurējā vidējā | 18.0 cm |
| Energijas patēriņš pa gatavošanas zonām (EC electric cooking) | Vidū priekšā | 188.0 Wh/kg |
| | Aizmugurējā vidējā | 191.6 Wh/kg |
| Plīts enerģijas patēriņš (EC electric hob) | 189.8 Wh/kg | |

IEC / EN 60350-2 — Elektroierīces gatavošanai mājāsaimniecībā — 2. daļa: Virsmas — veikspējas mērīšanas metodes.


9.2 enerģijas taupīšana


Jūs varat taupīt enerģiju ikdienas gatavošanas laikā, ja ievērojat tālāk sniegtos padomus.

- Uzkaršējot ūdeni, izmantojiet tikai nepieciešamo ūdens daudzumu.
- Ja iespējams, uzlieciet vāku ēdiena gatavošanas traukam.

- Pirms gatavošanas zonas aktivizēšanas uzlieciet uz tās ēdiena gatavošanas trauku.
- Gatavošanas trauku pamatnei jābūt ar tādu pašu diametru kā gatavošanas zonai.
- Mazākām gatavošanas zonām izmantojiet mazākus ēdiena gatavošanas traukus.
- Novietojiet ēdiena gatavošanas traukus gatavošanas zonas centrā.
- Izmantojiet atlikušo siltumu, lai uzturētu ēdienu siltu vai to kausētu.

10. APSVĒRUMI PAR VIDES AIZSARDZĪBU

Nododiet otrreizējai pārstrādei materiālus ar simbolu . Ievietojiet iepakojuma materiālus atbilstošajos konteineros to otrreizējai pārstrādei. Palīdziet aizsargāt apkārtējo vidi

un cilvēku veselību, atkārtoti pārstrādājot elektrisko un elektronisko iekārtu atkritumus. Neizmietiet ierīces, kas apzīmētas ar šo simbolu , kopā ar mājāsaimniecības

atkritumiem. Nododiet izstrādājumu vietējā otrreizējās pārstrādes punktā vai sazinieties ar vietējo pašvaldību.

Sveiki atvykę į „Electrolux“ pasaulį! Dėkojame, kad išsirinkote mūsų prietaisą.



Siekdami tausoti, mes mažiname popieriaus naudojimą ir visas naudojimo instrukcijas pateikiame internete. Raskite visą naudojimo instrukciją adresu electrolux.com/manuals



Gaukite naudojimo patarimų, brošiūrų, trikčių šalinimo, aptarnavimo ir remonto informacijos adresu electrolux.com/support

1. ⚠ SAUGOS INFORMACIJA

Prieš įrengdami ir naudodami šį prietaisą, atidžiai perskaitykite pateiktą instrukciją. Gamintojas neatsako už sužalojimus ar nuostolius, patirtus dėl netinkamo prietaiso įrengimo ar naudojimo. Instrukciją visada laikykite saugioje ir pasiekiamoje vietoje, kad prireikus galėtumėte ja pasinaudoti.

- Vyresni nei 8 metų vaikai ir asmenys, kurių fiziniai, jutimo arba protiniai gebėjimai riboti, arba kuriems trūksta patirties ir žinių, šį gaminį gali naudoti tik prižiūrimi arba gavę nurodymus, kaip saugiai naudoti gaminį, jei supranta su prietaiso naudojimu susijusius pavojus. Mažesnių nei 8 metų vaikų ir asmenų, turinčių labai sunkią ir sudėtingą negalią, negalima be priežiūros leisti būti šalia prietaiso.
- Nuolat prižiūrėkite vaikus ir pasirūpinkite, kad jie nežaistų su šiuo buitiniu prietaisu.
- Visas pakuotės medžiagas saugokite nuo vaikų ir tinkamai pašalinkite.
- **ATSARGIAI** Neleiskite vaikams ir naminiams gyvūnams būti šalia prietaiso jam veikiant arba vėstant. Pasiekiamos dalys įkaista. Jeigu prietaise yra apsaugos nuo vaikų įtaisas, jį reikia suaktyvinti.
- Vaikai be priežiūros negali atlikti prietaiso valymo ir naudotojo priežiūros darbų.
- Šis prietaisas yra skirtas tik maistui gaminti.
- Tai buitinis prietaisas, skirtas naudoti patalpose, vienam šeimos ūkiui.
- Šį prietaisą galima naudoti biuruose, viešbučių kambariuose, nakvynės ar svečių namuose ir kitoje

panašioje aplinkoje, kur prietaiso naudojimo intensyvumas neviršija įprasto buitinio naudojimo.

- **ATSARGIAI!** Maisto gaminimo procesas turi būti nuolat prižiūrimas. Trumpalaikį maisto gaminimo procesą būtina nuolat prižiūrėti.
- **DĖMESIO!** Prietaisas ir jo pasiekiamos dalys naudojimo metu įkaista. Būkite atsargūs, kad neprisiliestumėte prie kaitinimo elementų.
- **DĖMESIO!** Palikę veikiančią kaitlentę su riebiais patiekalais ar aliejumi galite sukelti gaisrą.
- **DĖMESIO!** Gaisro pavojus: Nenaudokite prietaiso, kaip darbinio paviršiaus ar daiktams laikyti.
- **DĖMESIO!** Naudokite tik maisto gaminimo prietaiso gamintojo sukurtas arba prietaiso gamintojo instrukcijoje nurodytas tinkamas arba prietaise jau integruotas kaitlenčių apsaugas. Jei naudosite netinkamas apsaugas, kas nors gali nusideginti.
- **DĖMESIO!** Jei stiklo keramikos / stiklo paviršius įtrūkęs, prietaisą išjunkite ir ištraukite kištuką iš maitinimo lizdo. Jeigu prietaisas prie maitinimo tinklo prijungtas per jungiamąją dėžutę, prietaisą nuo maitinimo tinklo atjungsitė ištraukę iš dėžutės saugiklį. Bet kuriuo atveju kreipkitės į įgaliotąjį techninės priežiūros centrą.
- **NIEKADA** negesinkite gaisro vandeniu. Vietoj to išjunkite prietaisą ir uždenkite liepsną dangčiu arba nedegančiu uždangalu.
- **ATSARGIAI** Prietaiso negalima jungti prie maitinimo per išorinį įjungimo įtaisą, pavyzdžiui, laikmatį ar kitą elektros grandinę, kurią komunalinės tarnybos reguliariai įjungia ir išjungia.
- Pažeistą maitinimo laidą gali keisti tik gamintojas, jo įgaliotas techninės priežiūros atstovas arba atitinkamos kvalifikacijos specialistas. Kitaip gali kilti pavojus.
- Nedėkite metalinių daiktų, tokių kaip peilių, šakučių, šaukštų ar dangčių, ant maisto gaminimo paviršiaus, nes jie gali įkaisti.

- Šalia prietaiso, į prietaisą arba ant jo nedėkite degių medžiagų arba degiomis medžiagomis sudrėkintų daiktų.
- Prietaisui valyti nenaudokite garinio valymo prietaiso ir nepurškite vandeniu.

2. SAUGOS INSTRUKCIJOS

2.1 Įrengimas ir elektros prijungimas

ĮSPĖJIMAS!

Šį prietaisą sumontuoti ir sujungti, turi tik kvalifikuotas elektrikas.

ĮSPĖJIMAS!

Sužeidimo, elektros smūgio, gaisro arba prietaiso sugadinimo pavojus.

Vadovaukitės su prietaisu pateikta įrengimo instrukcija. Įrenkite prietaisą saugioje ir tinkamoje vietoje, atitinkančioje įrengimo reikalavimus.

Nenaudokite prietaiso, prieš jo įrengimą balduose.

Būtinai paisykite minimalių atstumų iki kitų prietaisų ar kitų objektų.

Nemontuokite ir nenaudokite pažeisto prietaiso.

Pašalinkite visus pakavimo elementus.

Prietaisui perkelti tinkamai pasiruoškite, nes prietaisas sunkus. Visada mūvėkite apsaugines pirštines ir avėkite uždarą avalynę.

Apsaugokite prietaiso dugną nuo garų ir drėgmės. Hermetizuokite nupjautus spintelės paviršius hermetiku, kad jie nuo drėgmės neišbrinktų.

Jokiu būdu neįrenkite prietaiso šalia durų ir po langu. Atidarant duris ar langą, jie gali nuversti įkaitusius prikaistus nuo prietaiso.

Jeigu prietaisas įrengiamas virš stalčių, įsitikinkite, kad tarp prietaiso apačios ir apatinio stalčiaus yra pakankamai vietos orui cirkuliuoti.

Prietaiso apačia gali įkaisti. Po prietaisu įrenkite pertvarą, pagamintą iš klijuotos faneros, virtuvinės karkasinės medžiagos ar kitų nedegių medžiagų, kad nebūtų galima pasiekti jo apačios.

Pertvara turi uždengti visą po kaitlente esančią erdvę.

Prieš atlikdami bet kokią veiksmą, įsitikinkite, kad prietaisas būtų atjungtas nuo maitinimo.

Įsitikinkite, kad techninių duomenų lentelėje nurodyti parametrai atitinka vardinius maitinimo tinklo parametrus.

Įsitikinkite, kad prietaisas tinkamai įrengtas. Dėl netinkamai prijungto arba netinkamo elektros maitinimo laido ar kištuko (jei taikytina) gnybtas gali labai įkaisti.

, prietaisą būtina įžeminti.

Įsitikinkite, kad įrengta apsauga nuo elektros smūgių.

Naudokite tinkamą elektros maitinimo laidą. Naudokite laido įtempimą mažinantį spaustuką.

Nenaudokite daugiakanalių kištukų, jungiklių ir ilginimo laidų.

Būkite atsargūs, kad nesugadintumėte elektros kištuko arba kabelio. Neleiskite elektros maitinimo laidams susipainioti.

Įsitikinkite, kad maitinimo laidas ar kištukas (jeigu taikytina) neliesų karšto prietaiso ar karštų prikaistuvių, kai jungiate prietaisą į netoli esantį lizdą.

Elektros kištuką prie tinklo lizdo prijunkite tik visiškai pabaigę įrengimo procesą. Įrengę prietaisą įsitikinkite, kad elektros kabelio kištuką būtų lengva pasiekti.

Elektros elementų ir izoliacijos apsauga nuo smūgių turi būti tvirtinama taip, kad be įrankių jos nebūtų galima pašalinti.

Norėdami išjungti prietaisą, netraukite už maitinimo laido, visada traukite už maitinimo kištuko. Jeigu elektros lizdas nestabilus, nejunkite elektros kištuko.

Naudokite tik tinkamus izoliavimo įtaisus: liniją apsaugančius automatinis jungiklius, saugiklius (įsukami saugikliai turi būti išimami iš jų laikiklio), įžeminimo įtampos atjungiamuosius įtaisus ir kontaktus.

Sumontuokite izoliacinį įrenginį, leidžiantį atjungti prietaisą nuo visų elektros maitinimo tinklo polių. Mažiausias izoliacinio įrenginio kontakto tarpelio plotis – 3 mm.

2.2 Naudojimas ir priežiūra

ĮSPĖJIMAS!

Sužeidimo, nudegimų, elektros smūgio, gaisro, sprogimų arba prietaiso sugadinimo pavojus.

Nekeiskite šio prietaiso techninių savybių.

Prieš naudodamiesi pirmą kartą pašalinkite visas pakuotės, ženklinimo medžiagas ir apsauginę plėvelę (jeigu yra).

Pasirūpinkite, kad ventiliacinės angos nebūtų užblokuotos.

Nelieskite prietaiso drėgnomis rankomis arba jei prietaisas liečiasi su vandeniu.

Maistą dedant į įkaitintą aliejų, šis gali aptaškyti.

Kaitinant riebalus arba aliejų, gali kilti lengvai užsiliepsnojančių garų. Ruošdami maistą saugokite riebalus ir aliejų nuo atviros liepsnos ar įkaitusių daiktų.

Įkaitusio aliejaus išskiriami garai gali sukelti sprogimą.

Įkaitintas naudotas aliejus su maisto likučiais gali užsidegti esant žemesnei temperatūrai, nei pirmą kartą naudojamas aliejus.

Nejunkite kaitviečių be pakeistuvių arba su tuščiais pakeistuviais

Nestatykite įkaitusių pakeistuvių ant valdymo skydelio.

Nedėkite karšto pakeistuvio dangčio ant kaitlentės stiklinio paviršiaus.

Nepalikite tuščio pakeistuvio ant įkaitintos kaitvietės.

Nedėkite ant prietaiso aliuminio folijos.

Ketaus, aliuminio ar pažeisti pakeistuviai gali subraižyti stiklo / stiklo keramikos paviršių. Jei tokį pakeistuvį norite perkelti, nestumkite jo, o pakelkite.

Reguliariai valykite prietaisą, kad apsaugotumėte paviršių nuo nusidėvėjimo.

Prieš valant, išjunkite prietaisą ir palaukite, kol jis atvės.

Valykite prietaisą drėgna, minkšta šluoste. Naudokite tik neutralius ploviklius. Nenaudokite šveičiamųjų produktų, šveitimų kempinių, tirpiklių arba metalinių grandyklų.

Šio gaminio viduje esanti (-čios) lemputė (-ės) ir atskirai parduodamos atsarginės lemputės: šios lemputės turi atlaikyti ekstremalias buitinių prietaisų sąlygas, pavyzdžiui, aukštą temperatūrą, vibraciją, drėgmę ir yra skirtos informuoti apie prietaiso veikimo būseną. Jos nėra skirtos naudoti kitoms paskirtims ir netinka patalpoms apšviesti.

Dėl prietaiso remonto kreipkitės į įgaliotąjį techninės priežiūros centrą. Naudokite tik originalias dalis.

2.3 Utilizavimas

ĮSPĖJIMAS!

Pavojus susižeisti arba uždusti.

Norėdami sužinoti, kaip tinkamai utilizuoti įrenginį, susisieki su atitinkama vietos įstaiga.

Ištraukite laido kištuką iš elektros tinklo lizdo.

Nupjaukite maitinimo laidą prie pat prietaiso ir tinkamai utilizuokite.

3. ĮRENGIMAS

3.1 Prieš įrengiant

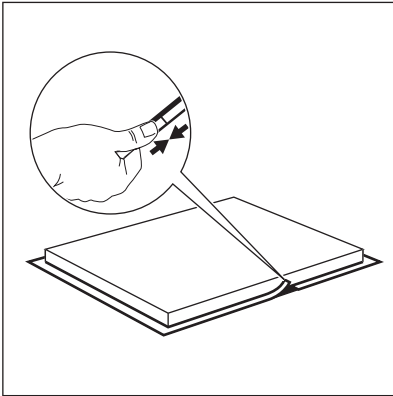
Prieš įrengdami kaitlentę, užrašykite žemiau informaciją iš techninių duomenų plokštelės. Techninių duomenų plokštelę rasite kaitlentės apačioje.

Serijos numeris.....

3.2 Įmontuojamos kaitlentės

Į baldus įmontuojamos kaitlentės gali būti naudojamos tik po to, kai jos bus įrengtos tinkamame standartus atitinkančiame paviršiuje.

3.3 Sandariklio pritvirtinimas

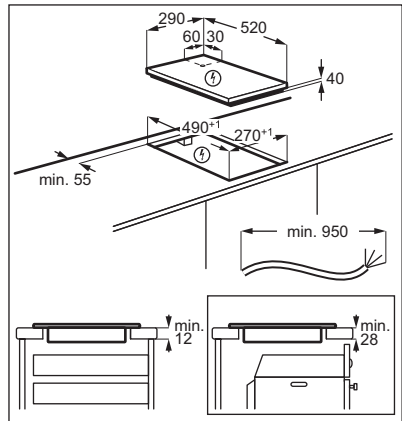
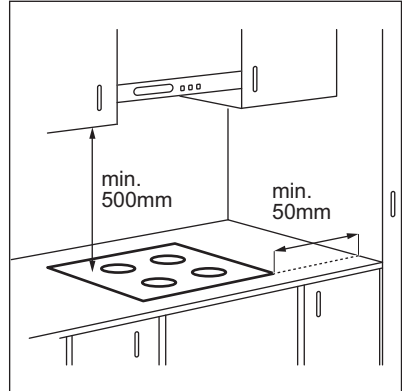


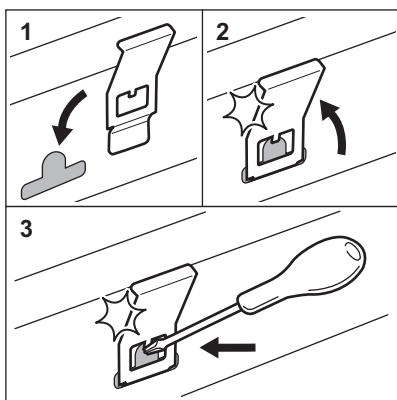
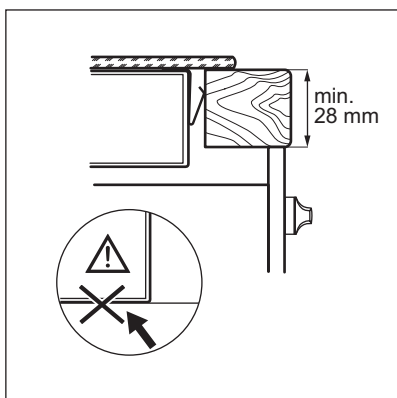
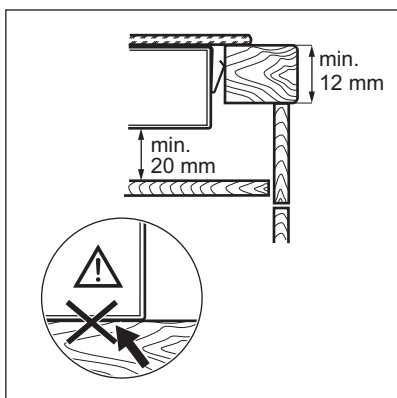
Įrengimas ant viršaus

1. Nuvalykite paviršius šalia pjovimo linijos.
2. Priklijuokite pateiktą 2x6 mm sandarinimo juostą prie apatinio kaitlentės krašto, išilgai išorinio stiklo keramikos krašto. Klijuodami juostos netempkite. Pasirūpinkite, kad sandarinimo juostos galai būtų vienos kaitlentės pusės viduryje.
3. Prieš nukirpdami sandarinimo juostą, pridėkite kelis papildomus milimetrus.
4. Sujunkite abu sandarinimo juostos galus.

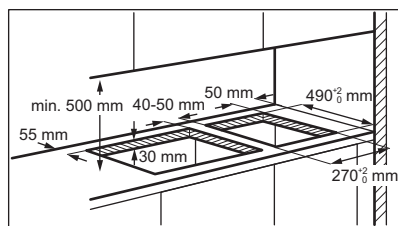
3.4 Surinkimas

Jeigu kaitlentę įrengsite po gartraukiui, pasirūpinkite gartraukio įrengimo instrukcijose nurodytu minimaliu atstumu tarp šių prietaisų.





3.5 Daugiau nei vienos kaitlentės montavimas

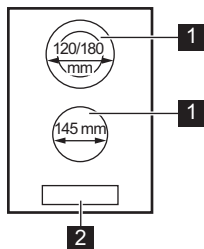


3.6 Sujungimo kabelis

- Su laidu.
- Norėdami pakeisti pažeistą maitinimo kabelį naudokite: H05V2V2-F tinkamą 90 °C ar aukštesnei temperatūrai. Kreipkitės į įgaliotąjį aptarnavimo centrą. Elektros kabelį pakeisti gali tik kvalifikuotas elektrikas.

4. GAMINIO APRAŠYMAS

4.1 Kaitinimo paviršių planas



- 1 Kaitvietė
- 2 Valdymo skydelis



Daugiau informacijos apie kaitviečių dydžius rasite skyrelyje „Energijos vartojimo efektyvumas“.

4.2 Simboliai valdymo skydelyje ir ekrane

| Simbolis | Aprašymas |
|--------------|--|
| ⓘ | Ijungti ir išjungti kaitlentę. |
| 🔒 | Užrakinti / atrakinti valdymo skydelį. |
| | Pauzė. Sumažinti visų įjungtų kaitviečių kaitrą iki mažiausios. |
| ⓘ | Pasirinkti kaitvietę. |
| — / + | Nustatyti kaitros lygį. |
| — ⓘ + | Pailginti arba sutrumpinti laiką. |
| ⊙ | Ijungti ir išjungti išorinį kaitvietės žiedą (didesniems puodams). |
| ⓪ | Kaitvietė išjungta. |
| ⓪ - 9 | Kaitvietė įjungta. Ekrane matomas esamas kaitros nustatymas. |
| ⓪ | Valdymo skydelis užrakintas. Veikia Fiksatorius / Apsaugos nuo vaikų įtaisas. |
| ⓪ | Veikia Pauzė. |
| ⓪ / ⓘ / ⓪ | OptiHeat Control: tęsti maisto ruošimą / palaikyti šilumą / likutinė kaitra. Kaitvietė vis dar karšta. |
| ⓪ | Veikia Automatinis išsijungimas. |
| ⓪ + skaičius | Gedimas. |



Papildomos informacijos apie funkcijas rasite internete įkeltoje pilnoje naudotojo vadovo versijoje.

5. KASDIENIS NAUDOJIMAS

5.1 Įjungimas ir išjungimas

Lieskite 1 sekundę, kad įjungtumėte arba išjungtumėte kaitlentę.

5.2 Kaitinimo lygis

Palieskite , norėdami padidinti kaitinimo lygį. Palieskite , norėdami sumažinti kaitinimo lygį. Norėdami išjungti kaitvietę, tuomet pat metu palieskite ir .

5.3 Laikmatis

• **Atgalinės atskaitos laikmatis**
Šią funkciją naudokite vienai maisto gaminimo trukmei nustatyti.

Pirmiausiai nustatykite kaitvietės, o po to – funkcijos kaitinimo lygį.

Norėdami nustatyti kaitvietę: kelis kartus palieskite , kol įsijungs kaitvietės indikatorius.

Norėdami įjungti funkciją arba pakeisti

laiką: palieskite laikmačio arba laikui nustatyti (00–99 min.). Kai kaitvietės indikatorius pradeda mirksėti, pradėdama atgalinė laiko atskaita.

Norėdami pamatyti likusį laiką: palieskite kaitvietei nustatyti. Kaitvietės indikatorius pradeda mirksėti. Ekrane rodomas likęs laikas.

Norėdami išjungti funkciją: palieskite kaitvietei nustatyti ir tada palieskite . Likęs laikas skaičiuojamas iki **00**. Kaitvietės indikatorius išnyksta.



Kai atgalinė atskaita baigiasi, pasigirsta garso signalas ir mirksi **00**. Kaitvietė išsijungia.

Norėdami išjungti garsą: palieskite .

6. PRIEŽIŪRA IR VALYMAS

6.1 Bendra informacija

- Kiekvieną kartą pasinaudoję virykle išvalykite ją.
- Visada naudokite prikaistuvius švariais dugnais.
- Įbrėžimai ar tamsios dėmės ant paviršiaus neturi įtakos viryklės veikimui.
- Naudokite specialias viryklei valyti tinkamas priemones.
- Naudokite specialiai stiklui valyti skirtą grandiklį.

6.2 Viryklės valymas

- **Nedelsiant pašalinkite:** išsilydžiusias plastiko dalis, plėvelę, druską, cukrų ar

cukringą maistą. Šie nešvarumai gali pakenkti viryklei. Būkite atsargūs, kad nenusidegintumėte. Naudokite specialią viryklės grandyklę – pridėkite prie stiklo ir palenkę arčiau paviršiaus stumkite paviršiumi.

- **Pašalinkite, kai viryklė bus pakankamai atvėsusi:** kalkių, riebalų ar vandens dėmės, žvilgančias pakitusios spalvos vietas. Viryklę valykite drėgnu skudurėliu ir švelnia valymo priemone. Išvalytą viryklę nusauskite minkšta šluoste.
- **Išvalykite žvilgančias pakitusios spalvos vietas:** stiklinį paviršių valykite vandens ir acto tirpalu.

7. TRIKČIŲ ŠALINIMAS

7.1 Ką daryti, jeigu...



Jeigu negalite išspręsti toliau nurodytos problemos, perskaitykite internete įkeltą visą naudotojo vadovą arba, jeigu reikia, kreipkitės į įgaliotąjį aptarnavimo centrą.

| Triktis | Galima priežastis | Veiksmai |
|--|---|---|
| Kaitlentės nepavyksta įjungti arba valdyti. | Kaitlentė neprijungta arba netinkamai prijungta prie elektros tinklo. Perdegė saugiklis. | Patikrinkite, ar viryklė tinkamai prijungta prie elektros tinklo. Patikrinkite, ar veikimas sutriko dėl saugiklio. Jeigu saugiklis pakartotinai perdega, kreipkitės į kvalifikuotą elektriką. |
| | Nenustatėte 10 sekundžių kaitinimo režimo. | Dar kartą įjunkite kaitlentę ir 10 sek. laikotarpyje pasirinkite kaitinimo lygį. |
| | Vienu metu palietėte 2 arba daugiau mygtukų. | Vienu metu paspauskite tik vieną jutiklinį mygtuką. |
| | Ant valdymo skydelio yra ištekėjusio skysčio arba riebalų. | Nuvalykite valdymo skydelį. |
| Išgirsite nuolatinį garsinį signalą. | Neteisingas elektroninės sistemos sujungimas. | Atjunkite kaitlentę nuo elektros tinklo. Pasirūpinkite, kad sistemą patikrintų profesionalus elektrikas. |
| Suveikia garsinis signalas ir kaitlentė išsijungia. Garsinis signalas suveikia tuomet, kai kaitlentė išsijungia. | Ant vienos ar kelių kaitviečių padėtas kažkoks objektas. | Nuimkite objektą nuo kaitviečių. |
| Neįsijungia išorinis kaitvietės žiedas. | Kaitvietė neįjungta. | Pirmiausia, pasirinkite kaitvietės kaitros nustatymą. |
| Įkaista valdymo skydelis. | Naudojate pernelyg didelį prikaistuvį arba pastatėte jį per arti valdymo skydelio. | Jeigu galite, didesnius indus dėkite ant galinių kaitviečių. |
| ir pamatysite skaičių. | Kaitlentės programos klaida. | Išjunkite kaitlentę ir vėl ją įjunkite praėjus 30 sek. Jei vėl įsijungia, atjunkite kaitlentę nuo maitinimo tinklo. Praėjus 30 sek. vėl prijunkite kaitlentę. Jeigu problemos pašalinti nepavyktų, kreipkitės į įgaliotąjį aptarnavimo centrą. |
| Išsijungia . | Trūksta antros maitinimo fazės. | Patikrinkite, ar kaitlentė tinkamai prijungta prie elektros tinklo. Išimkite saugiklį, palaukite vieną minutę ir vėl jį įdėkite. |

8. TECHNINIAI DUOMENYS

8.1 Vardinė lentelė

Modelis LHR3233CK
Tipas 60 HED D1 KO

Serijos nr.
ELECTROLUX

PNC 949 492 552 00
220 - 240 V, 50–60 Hz
Pagaminta: Rumunija
2.9 kW



9. ENERGIJOS EFEKTYVUMAS

9.1 Informacija apie gaminį

| | | |
|---|--|----------------------------|
| Modelio identifikatorius | LHR3233CK | |
| Kaitlentės tipas | Integruojama viryklė | |
| Kaitviečių skaičius | 2 | |
| Kaitinimo technologija | Šildytuvai | |
| Apskritų kaitviečių skersmuo (Ø) | Vidurinis priekinis Vidurinė galinė | 14.5 cm 18.0 cm |
| Kaitvietės energijos sąnaudos (EC electric cooking) | Vidurinis priekinis Vidurinė galinė | 188.0 Wh/kg 191.6 Wh/kg |
| Kaitlentės energijos sąnaudos (EC electric hob) | 189.8 Wh/kg | |

IEC / EN 60350-2 – būtiniai elektriniai virimo ir kepimo prietaisai. 2 dalis. Kaitlentės. Eksploatacinių charakteristikų matavimo metodai.

9.2 energijos taupymas

Jei laikysitės toliau pateiktų patarimų, kiekvieną kartą ruošdami maistą galėsite sutaupyti energijos.

- Jei šildote vandenį, naudokite tik būtiną vandens kiekį.

- Jei įmanoma, indus visada uždenkite.
- Prieš įjungdami kaitvietę pastatykite indą ant jos.
- Prikaistuvių dugno skersmuo turi atitikti kaitvietės skersmenį.
- Mažesnius indus dėkite ant mažesnių kaitviečių.
- Uždėkite indą tiesiai ant kaitvietės vidurio.
- Maistui pašildyti arba išstipinti naudokite likutinį kaitviečių karštį.

10. APLINKOS APSAUGA

Atiduokite perdirbti medžiagas, pažymėtas šiuo ženklu . Išmeskite pakuotę į atitinkamą atliekų surinkimo konteinerį, kad ji būtų perdirbta. Padėkite saugoti aplinką bei žmonių sveikatą ir surinkti bei perdirbti

elektros ir elektronikos prietaisų atliekas.

Neišmeskite šiuo ženklu pažymėtų prietaisų kartu su kitomis buitinėmis atliekomis. Atiduokite šį gaminį į vietos atliekų surinkimo punktą arba susisiekite su vietos savivaldybe dėl papildomos informacijos.

Witamy w świecie marki Electrolux! Dziękujemy za wybór naszego urządzenia.



Z myślą o ochronie środowiska ograniczamy zużycie papieru, udostępniając pełne wersje instrukcji obsługi w naszej witrynie internetowej. Dostęp do pełnej wersji instrukcji obsługi można uzyskać na stronie electrolux.com/manuals



Wskazówki dotyczące użytkowania, broszury, pomoc w rozwiązywaniu problemów oraz informacje dotyczące serwisu są dostępne na stronie electrolux.com/support

1. ⚠ INFORMACJE DOTYCZĄCE BEZPIECZEŃSTWA

Przed instalacją i użyciem urządzenia należy dokładnie przeczytać dołączoną instrukcję. Producent nie odpowiada za obrażenia ciała ani szkody spowodowane nieprawidłową instalacją lub eksploatacją produktu. Należy zachować instrukcję obsługi w bezpiecznym i łatwo dostępnym miejscu w celu wykorzystania w przyszłości.

- Urządzenie mogą obsługiwać dzieci po ukończeniu 8 roku życia oraz osoby o ograniczonych zdolnościach fizycznych, sensorycznych lub umysłowych, a także nieposiadające odpowiedniej wiedzy lub doświadczenia, jeśli będą nadzorowane lub zostaną poinstruowane w zakresie bezpiecznego korzystania z urządzenia i będą świadome związanych z tym zagrożeń. Dzieci w wieku poniżej 8 lat i osoby o znacznym stopniu niepełnosprawności nie powinny zbliżać się urządzenia, jeśli nie znajdują się pod stałym nadzorem.
- Należy dopilnować, aby dzieci nie bawiły się urządzeniem.
- Przechowywać opakowanie w miejscu niedostępnym dla dzieci lub pozbyć się go w odpowiedni sposób.
- **PRZESTROGA:** Dzieciom i zwierzętom nie powinny zbliżać się do pracującego lub stygnącego urządzenia. Elementy urządzenia nagrzewają się do wysokiej temperatury. Jeśli urządzenie wyposażono w blokadę uruchomienia, zaleca się jej włączenie.
- Dzieci nie powinny zajmować się czyszczeniem ani konserwacją urządzenia bez odpowiedniego nadzoru.

- Urządzenie jest przeznaczone wyłącznie do stosowania w kuchni.
- Urządzenie to przeznaczone jest do użytku domowego w pomieszczeniach zamkniętych.
- Urządzenie to można używać w biurach, pokojach hotelowych, pokojach w pensjonatach, domach dla gości w gospodarstwach rolnych i innych podobnych miejscach, gdzie użytkowanie nie przekracza średniego poziomu użytkowania w gospodarstwie domowym.
- PRZESTROGA: Gotowanie powinno odbywać się pod stałym nadzorem. Należy zapewnić stały nadzór nad krótkim gotowaniem.
- OSTRZEŻENIE: Podczas działania urządzenia jego nieosłonięte elementy nagrzewają się do wysokiej temperatury. Należy zachować ostrożność, aby nie dotknąć elementów grzejnych.
- OSTRZEŻENIE: Pozostawienie bez nadzoru potraw zawierających tłuszcz lub olej na włączonej płycie grzejnej może być przyczyną pożaru.
- OSTRZEŻENIE: Zagrożenie pożarem: Nie używać urządzenia jako powierzchni roboczej ani miejsca do przechowywania.
- OSTRZEŻENIE: Używać wyłącznie osłon do płyty grzejnej wyprodukowanych przez producenta urządzenia lub określonych w instrukcji przez producenta urządzenia jako odpowiednich, lub dostarczonych z urządzeniem. Użycie nieodpowiednich osłon może skutkować wypadkiem.
- OSTRZEŻENIE: Jeśli na powierzchni szkła ceramicznego / powierzchni szklanej pojawią się pęknięcia, należy wyłączyć urządzenie i wyjąć wtyczkę zasilającą z gniazda. Jeśli urządzenie podłączono bezpośrednio do skrzynki przyłączeniowej, należy wyłączyć bezpiecznik, aby odłączyć zasilanie urządzenia. W obu przypadkach należy skontaktować się z autoryzowanym centrum serwisowym.
- NIE gasić pożaru wodą – należy wyłączyć urządzenie, a następnie przykryć płomień pokrywą lub kocem gaśniczym.

- **PRZESTROGA:** Urządzenia nie wolno zasilac przez zewnetrzny wylacznik, np. programator czasowy, ani ze zrodla zasilania czesto wylaczanego przez zaklad energetyczny.
- Jeśli przewód zasilajacy ulegl uszkodzeniu, nalezy zlecić jego wymiane producentowi urzadzenia, autoryzowanemu centrum serwisowemu lub tez innej kompetentnej osobie, aby uniknac niebezpieczenstwa.
- Nie klasc na powierzchni gotowania zadnych metalowych przedmiotow, takich jak noze, widelce, lyzki czy pokrywki naczyń, poniewaz moga one ulec silnemu nagrzanu.
- Nie umieszczac produktow latwopalnych ani przedmiotow nasaczonych latwopalnymi produktami w poblizu lub na urzadzeniu.
- Urzadzenia nie wolno czyscic myjka parowa ani woda pod cisnieniem.

2. WSKAZÓWKI DOTYCZĄCE BEZPIECZEŃSTWA

2.1 Instalacja i podłączenie do sieci elektrycznej

OSTRZEŻENIE!

Urządzenie może instalować i podłączać wyłącznie wykwalifikowana osoba.

OSTRZEŻENIE!

Zagrożenie odniesieniem obrażeń, porażeniem prądem, pożarem lub uszkodzeniem urządzenia.

Należy postępować zgodnie z instrukcją instalacji dołączoną do urządzenia. Zainstalować urządzenie w odpowiednim i bezpiecznym miejscu, które spełnia wymagania instalacyjne.

Nie uruchamiać urządzenia przed zainstalowaniem go w zabudowie.

Zachować minimalne odstępki od innych urządzeń i mebli.

Nie instalować ani nie używać uszkodzonego urządzenia.

Wyjąć wszystkie elementy opakowania.

Zachować ostrożność podczas przenoszenia urządzenia, ponieważ jest ono ciężkie. Należy zawsze stosować rękawice ochronne i mieć na stopach pełne obuwie.

Chronić spód urządzenia przed parą i wilgocią. Po przycięciu zabezpieczyć krawędzie szafki przed pęcznieniem od wilgoci za pomocą odpowiedniego uszczelnacza.

Nie instalować urządzenia przy drzwiach ani pod oknem. Zapobiegnie to możliwości strącenia gorącego naczynia z urządzenia przy otwieraniu okna lub drzwi.

Instalując urządzenie nad szufladami, należy zapewnić wystarczająco dużo miejsca między dolną częścią urządzenia a górną szufladą, aby umożliwić prawidłowy obieg powietrza.

Spód urządzenia może się nagrzewać. Zamontować pod urządzeniem płytę oddzielającą wykonaną ze sklejk, kuchennej płyty meblowej lub innego niepalnego materiału, która uniemożliwi dostęp do urządzenia od spodu.

Płyta oddzielająca musi zasłaniać całą powierzchnię pod płytą grzejną.

Przed wykonaniem jakiegokolwiek czynności upewnić się, że urządzenie jest odłączone od zasilania.

Upewnić się, że parametry na tabliczce znamionowej odpowiadają parametrom znamionowym źródła zasilania.

Upewnić się, że urządzenie jest prawidłowo zainstalowane. Luźny lub niewłaściwy przewód zasilający bądź wtyczka (jeśli dotyczy) może być przyczyną przegrzania się styków.

Urządzenie należy uzemić .

Upewnić się, że zainstalowano zabezpieczenie przed porażeniem prądem.

Użyć odpowiedniego przewodu zasilającego. Użyć zacisku odciążającego na przewodzie.

Nie stosować rozgałęziaczy ani przedłużaczy.

Należy uważać, aby nie uszkodzić wtyczki ani przewodu zasilającego. Nie dopuszczać do splątania się przewodu zasilającego.

Podczas podłączania urządzenia do gniazda sieciowego upewnić się, że przewód zasilający lub jego wtyczka (jeśli dotyczy) nie będzie dotykać rozgrzanych elementów urządzenia lub naczyń.

Podłączyć wtyczkę do gniazda elektrycznego dopiero po zakończeniu instalacji. Zadbać o to, aby po zainstalowaniu urządzenia możliwy był łatwy dostęp do zaworu wody.

Oslona przed porażeniem przez części pod napięciem i części izolowane musi być zamocowana w taki sposób, aby nie można było jej usunąć bez użycia narzędzi.

Przy odłączaniu urządzenia nie ciągnąć za przewód zasilający, lecz za wtyczkę. Jeśli gniazdko jest poluzowane, nie należy podłączać wtyczki przewodu zasilającego.

Konieczne jest zastosowanie odpowiednich wyłączników obwodu zasilania: wyłączniki automatyczne, bezpieczniki topikowe (typu wykręcanego – wyjmowane z oprawki), wyłączniki różnicowoprądowe oraz styczniki.

Instalacja elektryczna musi być wyposażona w urządzenie odcinające zasilanie wszystkich biegunów. Urządzenie odcinające zasilanie

musi zapewniać odległość izolacyjną rozłączonych biegunów co najmniej 3 mm.

2.2 Użytkowanie i konserwacja

OSTRZEŻENIE!

Zagrożenie odniesieniem obrażeń, oparzeniami, porażeniem prądem, pożarem lub uszkodzeniem urządzenia.

Nie zmieniać parametrów technicznych urządzenia.

Przed pierwszym użyciem należy usunąć wszystkie opakowania, etykiety i folię ochronną (jeśli dotyczy).

Upewnić się, że otwory wentylacyjne nie są zatkane.

Nie wolno obsługiwać urządzenia mokrymi rękami lub gdy ma ono kontakt z wodą.

Gończy olej może pryskać podczas wkładania do niego żywności.

Pod wpływem wysokiej temperatury tłuszcze i olej mogą uwalniać łatwopalne opary. Nie zbliżać płomienia ani rozgrzanych przedmiotów do tłuszczu i oleju podczas gotowania.

Może dojść do samozapłonu oparów wydzielanych z bardzo gorącego oleju.

Zużyty olej z resztkami żywności może zapalić się w niższej temperaturze niż świeży olej.

Nie włączać pól grzejnych z pustym naczyniem lub bez naczynia.

Nie stawiać gorących naczyń na panelu sterowania.

Nie kłaść gorących pokrywek na szklanej powierzchni płyty grzejnej.

Nie dopuszczać do wygotowania się potrawy.

Nie kłaść folii aluminiowej na urządzeniu.

Naczynia z żeliwa, aluminium lub z uszkodzonym dnem mogą zarysować powierzchnie szklane/ceramiczne. Należy zawsze podnosić te przedmioty, gdy trzeba je przesunąć na powierzchni gotowania.

Aby zapobiec uszkodzeniu powierzchni urządzenia, należy regularnie ją czyścić.

Przed przystąpieniem do czyszczenia wyłączyć urządzenie i poczekać, aż ostygnie.

Urządzenie należy czyścić wilgotną miękką szmatką. Stosować wyłącznie obojętne deterenty. Nie używać produktów ściernych, myjek do szorowania, rozpuszczalników ani metalowych przedmiotów.

Informacja dotycząca oświetlenia w urządzeniu i elementów oświetleniowych sprzedawanych osobno jako części zamienne: LAMPY te są przeznaczone do pracy w ekstremalnych warunkach fizycznych panujących w urządzeniach gospodarstwa domowego, takich jak temperatura, wibracje, wilgotność, lub są przeznaczone do sygnalizowania informacji o stanie pracy urządzenia. Nie są one przeznaczone do innych zastosowań i nie nadają się do oświetlania pomieszczeń domowych.

Aby naprawić urządzenie, należy skontaktować się z autoryzowanym centrum serwisowym. Należy stosować wyłącznie oryginalne części zamienne.

2.3 Utylizacja

⚠ OSTRZEŻENIE!

Zagrożenie odniesieniem obrażeń lub uduszeniem.

Aby uzyskać informacje dotyczące prawidłowej utylizacji tego produktu, należy skontaktować się z lokalnymi władzami.

Odłączyć urządzenie od zasilania.

Odciąć przewód zasilający blisko urządzenia i oddać do utylizacji.

3. INSTALACJA

3.1 Przed instalacją

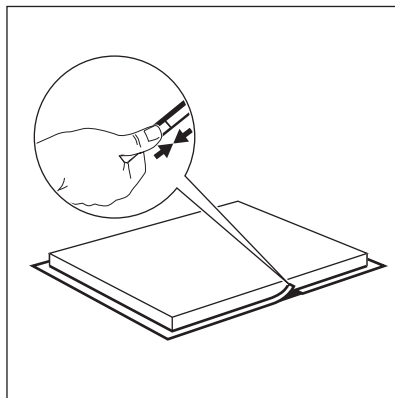
Przed przystąpieniem do instalacji płyty grzejnej należy zapisać poniższe informacje umieszczone na tabliczce znamionowej. Tabliczka znamionowa znajduje się w dolnej części płyty grzejnej.

Numer seryjny

3.2 Płyty grzejne do zabudowy

Płyt grzejnych do zabudowy wolno używać dopiero po ich zamontowaniu w odpowiednich szafkach lub blatach roboczych spełniających wymogi stosownych norm.

3.3 Mocowanie uszczelki



Instalacja na blacie

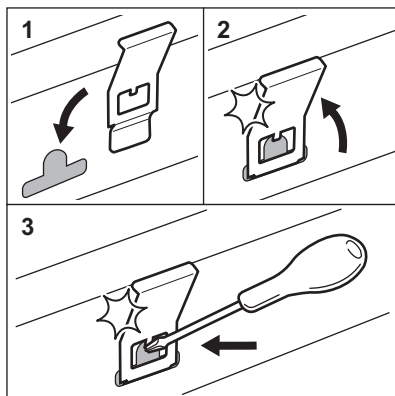
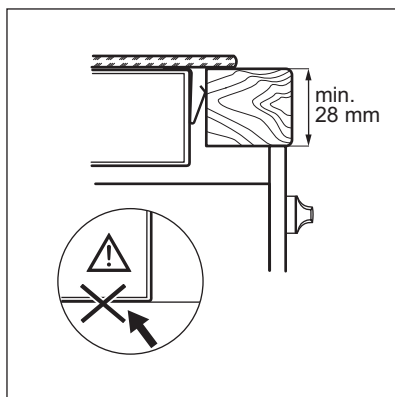
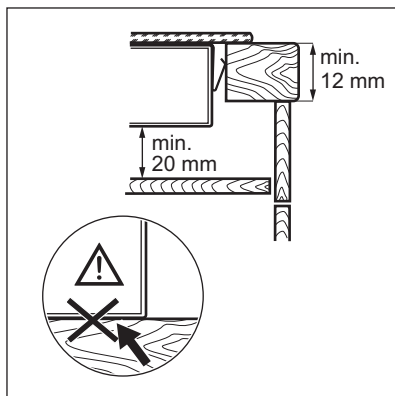
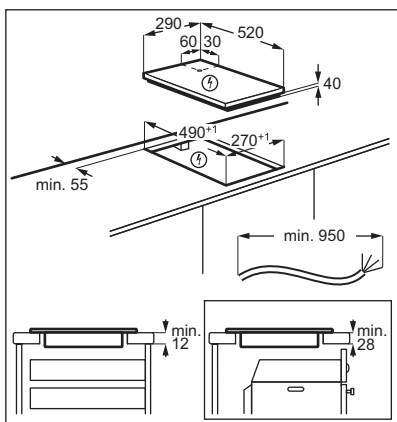
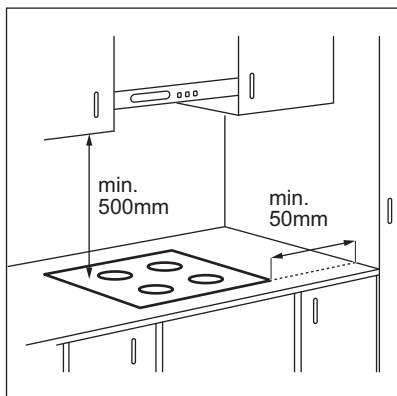
1. Oczyszczyć blat roboczy wokół wycięcia.
2. Przykleić dołączoną w komplecie 2x6 mm taśmę uszczelniającą wokół dolnej krawędzi płyty grzejnej, wzdłuż zewnętrznej krawędzi szkła ceramicznego. Nie naciągając taśmy. Styk końców taśmy uszczelniającej powinien

znaleźć się pośrodku jednego z boków płyty grzejnej.

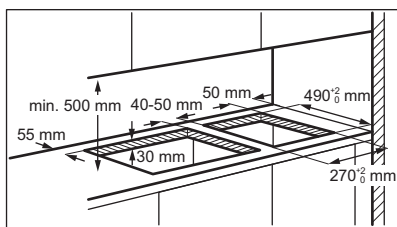
- Przyciąć taśmę uszczelniającą na długość, pozostawiając kilka milimetrów zapasu.
- Połączyć ze sobą oba końce taśmy uszczelniającej.

3.4 Montaż

W przypadku montażu płyty grzejnej pod okapem należy zapoznać się z informacjami na temat minimalnej odległości między urządzeniami zawartymi w instrukcji instalacji okapu.



3.5 Instalacja więcej niż jednej płyty grzejnej

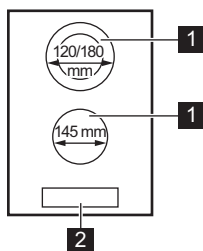


3.6 Przewód zasilający

- Płyta grzejna jest wyposażona w przewód zasilający.
- W celu wymiany uszkodzonego przewodu należy użyć przewodu zasilającego następującego typu: H05V2V2-F które wytrzymałe temperaturę co najmniej 90°C. Skontaktować się z autoryzowanym centrum serwisowym. Przewód zasilający może wymienić wyłącznie wykwalifikowany elektryk.

4. OPIS URZĄDZENIA

4.1 Układ powierzchni gotowania



- 1 Pole grzejne
- 2 Panel sterowania



Szczegółowe informacje dotyczące wielkości pól grzejnych znajdują się w rozdziale „Efektywność energetyczna”.

4.2 Symbole na panelu sterowania i wyświetlaczu

| Symbol | Opis |
|--------|---|
| ⓘ | Włączanie i wyłączanie płyty grzejnej. |
| 🔒 | Blokowanie / odblokowanie panelu sterowania. |
| | Pauza. Przesłanie wszystkich włączonych pól grzejnych na najniższą moc grzania. |
| ⓘ | Wybór pola grzejnego. |
| — / + | Ustawianie mocy grzania. |
| — ⓘ + | Przedłużanie lub skracanie czasu. |
| ⊙ | Włączanie i wyłączanie rozszerzenia pola grzejnego (dla większych naczyń). |
| 🔒 | Pole grzejne jest wyłączone. |

| Symbol | Opis |
|--------|--|
| | Pole grzejne jest włączone. Na wyświetlaczu pojawi się aktualne ustawienie. |
| | Panel sterowania jest zablokowany. Blokada / Blokada uruchomienia działa. |
| | Działa funkcja Pauza. |
| | OptiHeat Control: kontynuacja gotowania / podtrzymywanie temperatury / ciepło resztkowe. Pole grzejne jest nadal grzące. |
| | Działa funkcja Samoczynne wyłączenie. |
| | Wystąpiła usterka. |



Szczegółowe informacje na temat funkcji można znaleźć w pełnej wersji instrukcji obsługi dostępnej na witrynie internetowej.

5. CODZIENNE UŻYTKOWANIE

5.1 Włączanie i wyłączanie

Dotknąć na 1 sekundę, aby włączyć lub wyłączyć płytę grzejną.

5.2 Ustawienie mocy grzania

Dotknąć , aby zwiększyć moc grzania.

Dotknąć , aby zmniejszyć moc grzania.

Dotknąć jednocześnie i , aby wyłączyć pole grzejne.

5.3 Zegar

• Wyłącznik czasowy

Funkcja ta umożliwia ustawienie długości jednego cyklu gotowania.

Należy najpierw wybrać moc grzania dla pola grzejnego, a następnie ustawić funkcję.

Wybór pola grzejnego: dotknąć kilkakrotnie , aż zaświeci się wskaźnik wybranego pola grzejnego.

Aby włączyć funkcję lub zmienić czas:

dotknąć lub na zegarze, aby ustawić

czas (00-99 minut). Gdy zacznie migać wskaźnik pola grzejnego, rozpocznie się odliczanie czasu.

Aby wyświetlić pozostały czas: dotknąć , aby wybrać pole grzejne. Wskaźnik pola grzejnego zacznie migać. Wyświetlacz wyświetli pozostały czas.

Aby wyłączyć funkcję, należy: dotknąć , aby wybrać pole, a następnie dotknąć . Wartość pozostałego czasu zmniejszy się do 00. Wskaźnik pola grzejnego zniknie.



Po zakończeniu odliczania czasu rozlegnie się sygnał dźwiękowy i zacznie migać wskazanie 00. Pole grzejne wyłączy się.

Aby wyciszyć sygnał dźwiękowy, należy: dotknąć .

6. KONSERWACJA I CZYSZCZENIE

6.1 Informacje ogólne

- Czyścić płytę grzejną po każdym użyciu.
- Zawsze używać naczyń z czystym dnem.
- Zarysowania lub ciemne plamy na powierzchni nie mają wpływu na działanie płyty grzejnej.
- Stosować odpowiednie środki przeznaczone do czyszczenia powierzchni płyty grzejnej.
- Użyć specjalnego skrobaka do szkła.

6.2 Czyszczenie płyty grzejnej

- **Wyjąć natychmiast:** stopiony plastik, folię, sól, cukier oraz zabrudzenia z potraw zawierających cukier. W przeciwnym razie zabrudzenia mogą uszkodzić płytę

grzejną. Uważać, aby się nie oparzyć. Użyć specjalnego skrobaka, przykładając go pod ostrym kątem do szklanej powierzchni i przesuwać po niej ostrzem.

- **Wyjąć, gdy płyta grzejna wystarczająco ostygnie:** ślady osadu kamienia i wody, plamy tłuszczu, metaliczne odbarwienia. Przetrzeć płytę grzejną wilgotną szmatką z dodatkiem delikatnego detergentu. Po wyczyszczeniu wytrzeć płytę grzejną do sucha miękką szmatką.
- **Usunąć błyszczące metaliczne odbarwienia:** użyć wodnego roztworu octu i wyczyścić szklaną powierzchnię wilgotną szmatką.



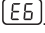
7. ROZWIĄZANIE PROBLEMÓW

7.1 Co zrobić, gdy...



Jeśli poniżej nie można znaleźć rozwiązania problemu, należy zapoznać się z pełną wersją instrukcji obsługi dostępnej na witrynie internetowej lub skontaktować się z autoryzowanym centrum serwisowym.

| Problem | Możliwa przyczyna | Środek zaradczy |
|--|--|--|
| Nie można uruchomić płyty grzejnej ani nią sterować. | Płyty grzejnej nie podłączono do zasilania lub podłączono nieprawidłowo. | Sprawdzić, czy płytę grzejną podłączono prawidłowo do zasilania. |
| | Zadziałał bezpiecznik. | Sprawdzić, czy bezpiecznik jest przyczyną usterki. Jeżeli nadal będzie dochodzić do wyzwalania bezpiecznika, należy skontaktować się z wykwalifikowanym elektrykiem. |
| | W ciągu 10 sekund nie ustawiono mocy grzania. | Ponownie włączyć płytę grzejną i ustawić moc grzania w ciągu maksymalnie 10 sekund. |
| | Dotknięto jednocześnie 2 lub więcej pól czujników. | Dotknąć tylko jednego pola czujnika. |
| | Na panelu sterowania znajdują się plamy wody lub tłuszczu. | Wyczyścić panel sterowania. |
| Słychać ciągle sygnał dźwiękowy. | Nieprawidłowe podłączenie elektryczne. | Odłączyć płytę grzejną od zasilania. Zwrócić się do wykwalifikowanego elektryka, aby sprawdził instalację. |

| Problem | Możliwa przyczyna | Środek zaradczy |
|---|--|---|
| Rozlegnie się sygnał dźwiękowy i płyta grzejna wyłączy się. Gdy płyta grzejna jest wyłączona, rozlega się sygnał dźwiękowy. | Umieszczono coś w jednym lub większej liczbie pól czujników. | Usunąć przedmiot z pól czujników. |
| Nie można włączyć rozszerzenia pola grzejnego. | Pole grzejne nie zostało włączone. | Najpierw ustawić moc grzania pola grzejnego. |
| Panel sterowania staje się gorący w dotyku. | Naczynie jest zbyt duże lub ustawione zbyt blisko panelu sterowania. | Jeśli to możliwe, duże naczynia należy ustawiać na tylnych polach. |
| Na wyświetlaczu pojawi się  i cyfra. | Wystąpił błąd płyty grzejnej. | Wyłączyć płytę grzejną i włączyć ponownie po 30 sekundach. Jeśli ponownie wyświetli się  , należy odłączyć płytę grzejną od zasilania. Po upływie 30 sekund ponownie podłączyć płytę. Jeśli problem będzie występował nadal, należy skontaktować się z autoryzowanym centrum serwisowym. |
| Włączy się  . | Brak drugiej fazy zasilania. | Sprawdzić, czy płyta grzejna podłączona prawidłowo do zasilania. Wyjąć bezpiecznik, odczekać minutę i ponownie włożyć bezpiecznik. |

8. DANE TECHNICZNE

8.1 Tabliczka znamionowa

Model LHR3233CK
Typ 60 HED D1 KO

Nr seryjny.....
ELECTROLUX

Numer produktu (PNC) 949 492 552 00
220 - 240 V, 50 - 60 Hz

Wyprodukowano w: Rumunia
2.9 kW



9. EFEKTYWNOŚĆ ENERGETYCZNA

9.1 Informacje o produkcie

| | | |
|--------------------------------------|----------------------------|---------|
| Dane identyfikacyjne modelu | LHR3233CK | |
| Typ płyty grzejnej | Płyta grzejna do zabudowy | |
| Liczba pól grzejnych | 2 | |
| Technologia grzania | Promiennikowe pole grzejne | |
| Średnica okrągłych pól grzejnych (Ø) | Środkowe przednie | 14.5 cm |
| | Środkowy tylny | 18.0 cm |

| | | |
|---|-------------------|-------------|
| Zużycie energii na pole grzejne (EC electric cooking) | Środkowe przednie | 188.0 Wh/kg |
| | Środkowy tylny | 191.6 Wh/kg |
| Zużycie energii przez płytę grzejną (EC electric hob) | | 189.8 Wh/kg |

IEC / EN 60350-2 – elektryczny sprzęt do gotowania do użytku domowego – część 2: Płyty grzejne – metody pomiaru wydajności.


9.2 Oszczędzanie energii


Postępując zgodnie z poniższymi wskazówkami, można zaoszczędzić energię podczas codziennego gotowania.

- Podczas podgrzewania wody używać tylko niezbędnej jej ilości.
- Jeśli to możliwe, zawsze zakładać pokrywki na naczynia.

- Przed włączeniem pola grzejnego postawić na nim naczynie.
- Dno naczynia powinno mieć taką samą średnicę jak pole grzejne.
- Mniejsze naczynia stawiać na mniejszych strefach gotowania.
- Naczynia stawiać na środku pola grzejnego.
- Wykorzystać ciepło resztkowe, aby utrzymać ciepło potrawy lub ją stopić.

10. OCHRONA ŚRODOWISKA

Materiały oznaczone symbolem  należy poddać utylizacji. Opakowanie urządzenia włożyć do odpowiedniego pojemnika w celu przeprowadzenia recyklingu. Należy zadbać o ponowne przetwarzanie odpadów urządzeń elektrycznych i elektronicznych, aby chronić środowisko naturalne oraz ludzkie zdrowie.

Nie wolno wyrzucać urządzeń oznaczonych symbolem  razem z odpadami domowymi. Należy zwrócić produkt do miejscowego punktu ponownego przetwarzania lub skontaktować się z odpowiednimi władzami miejskimi.

Vitajte vo svete Electrolux! Ďakujeme Vám, že ste si vybrali náš spotrebič.



V našej snahe o trvalú udržateľnosť znižujeme spotrebu papiera, a preto poskytujeme celé návody na obsluhu online. Získajte prístup k vášmu celému návodu na obsluhu na stránke electrolux.com/manuals



Získajte rady ohľadom používania, brožúry, návody na riešenie problémov a informácie o údržbe a opravách na stránke electrolux.com/support

1. ⚠️ BEZPEČNOSTNÉ INFORMÁCIE

Pred inštaláciou a používaním spotrebiča si pozorne prečítajte priložený návod na používanie. Výrobca nezodpovedá za zranenia ani za škody spôsobené nesprávnou inštaláciou alebo používaním. Tieto pokyny uchovávajte na bezpečnom a prístupnom mieste, aby ste do nich mohli v budúcnosti nahliadnuť.

- Tento spotrebič smú používať deti staršie ako 8 rokov a osoby so zníženou fyzickou, zmyslovou alebo psychickou spôsobilosťou alebo nedostatkom skúseností a znalostí, iba ak sú pod dozorom zodpovednej osoby alebo ak boli zodpovednou osobou poučené o bezpečnom používaní výrobku a rozumejú prípadným rizikám. Deti do 8 rokov a osoby s vysokou mierou postihnutia nesmú mať prístup k spotrebiču, pokiaľ nie sú pod nepretržitým dozorom.
- Deti by mali byť pod dozorom, aby sa zabezpečilo, že sa nebudú hrať so spotrebičom.
- Obaly vždy uschovajte mimo dosah detí a náležite ich zlikvidujte.
- **VÝSTRAHA:** Nedovoľte deťom ani domácim zvieratám priblížiť sa k spotrebiču počas prevádzky alebo keď sa ochladzuje. Prístupné časti sa zohrejú na vysokú teplotu. Ak má spotrebič detskú poistku, mala by byť zapnutá.
- Deti nesmú spotrebič bez dozoru čistiť ani vykonávať žiadnu údržbu na spotrebiči.
- Tento spotrebič je určený iba na prípravu jedál.
- Tento spotrebič je určený na jedno použitie v domácnosti v interiéri.

- Tento spotrebič sa môže používať v kanceláriách, hotelových hosťovských izbách, izbách s posteľou a raňajkami, v domovoch poľnohospodárskych hostí a iných podobných ubytovacích zariadeniach, ak takéto používanie nepresiahne (priemerné) úrovne používania v domácnosti.
- **VÝSTRAHA:** Proces prípravy jedla musí byť pod nepretržitým dozorom. Krátkodobý proces prípravy jedla si vyžaduje nepretržitý dozor.
- **UPOZORNENIE:** Spotrebič a jeho prístupné časti sa počas používania môžu značne zahriať. Nedotýkajte sa ohrevných článkov.
- **UPOZORNENIE:** Varenie na varnom paneli s tukom alebo olejom bez dohľadu môže byť nebezpečné a môže spôsobiť požiar.
- **UPOZORNENIE:** Nebezpečenstvo požiaru: Spotrebič nepoužívajte ako pracovný alebo skladovací povrch.
- **UPOZORNENIE:** Používajte iba také ochranné lišty varného panela, ktoré navrhol výrobca kuchynského spotrebiča, alebo ich výrobca kuchynského spotrebiča uvádza ako vhodné v návode na použitie, alebo ochranné lišty varného panela zahrnuté v spotrebiči. Použitie nevhodných ochranných líšt môže spôsobiť nehody.
- **UPOZORNENIE:** Ak je sklokeramický/sklenený povrch prasknutý, vypnite spotrebič a odpojte ho z elektrickej siete. V prípade zapojenia spotrebiča do elektrickej siete priamo pomocou spojovacej skrinky odpojte spotrebič od sieťového napájania vybratím poistky. V oboch prípadoch kontaktujte autorizované servisné stredisko.
- **NIKDY** sa nepokúšajte zhasiť oheň vodou, ale vypnite spotrebič a potom zakryte plameň, napr. pokrievkou alebo nehořlavou pokrývkou.
- **VÝSTRAHA:** Spotrebič sa nesmie zapájať cez externé spínacie zariadenie, ako napr. časovač, ani nesmie byť zapojený do obvodu, ktorý sa pravidelne vypína a zapína.

- Ak je napájací kábel poškodený, musí ho vymeniť výrobca, ním autorizované servisné stredisko alebo podobne kvalifikované osoby, aby sa predišlo nebezpečenstvu.
- Na varný povrch nekladte kovové predmety, ako nože, vidličky, lyžice a pokrievky, pretože by sa mohli zahriať.
- Horľavé látky ani predmety, ktoré sú nasiaknuté horľavými látkami, nekladte do spotrebiča, do jeho blízkosti ani naň.
- Na čistenie spotrebiča nepoužívajte parný čistič ani prúd vody.

2. BEZPEČNOSTNÉ POKYNY

2.1 Inštalácia a zapojenie do elektrickej siete

VAROVANIE!

Tento spotrebič smie nainštalovať a pripojiť iba kvalifikovaná osoba a to.

VAROVANIE!

Hrozí nebezpečenstvo poranenia, zásahu elektrickým prúdom, požiaru alebo poškodenia spotrebiča.

Dodržiavajte pokyny na inštaláciu dodané so spotrebičom. Spotrebič nainštalujte na bezpečné a vhodné miesto, ktoré spĺňa požiadavky na inštaláciu.

Spotrebič nepoužívajte pred jeho nainštalovaním do nábytku určeného na zabudovanie.

Dodržiavajte požadovanú minimálnu vzdialenosť od iných spotrebičov a nábytku.

Poškodený spotrebič neinštalujte ani nepoužívajte.

Odstraňte všetok obalový materiál.

Pri presúvaní spotrebiča buďte vždy opatrní, pretože je ťažký. Vždy používajte ochranné rukavice a uzavreté obuv.

Spodnú časť spotrebiča chráňte pred parou a vlhkosťou. Plochy výrezu utesnite tesniacim materiálom, aby ste predišli vyduťiu spôsobenému vlhkosťou.

Spotrebič neinštalujte vedľa dverí ani pod okno. Predídete tak zhodeniu horúceho kuchynského riadu zo spotrebiča pri otvorení dverí alebo okna.

Ak je spotrebič nainštalovaný nad zásuvkami, uistite sa, že je priestor medzi spodnou časťou spotrebiča a hornou zásuvkou postačujúci na cirkuláciu vzduchu.

Spodná časť spotrebiča sa môže zahriať. Zabezpečte inštaláciu oddeľovacieho panelu z preglejky, kuchynského skeletového materiálu alebo iných nehorľavých materiálov pod spotrebič, aby ste zabránili prístupu k spodnej časti.

Oddeľovací panel musí zakrývať všetok priestor pod varným panelom.

Pred akýmkoľvek zásahom odpojte spotrebič od elektrickej siete.

Uistite sa, že parametre na typovom štítku sú kompatibilné s parametrami elektrickej siete.

Skontrolujte, či je spotrebič správne nainštalovaný. Uvoľnený a nesprávny elektrický sieťový kábel alebo zástrčka (ak sa používa) môže spôsobiť zahriatie vývodného kábla.

Spotrebič musí byť uzemnený.

Skontrolujte, či je nainštalovaná ochrana proti zásahu elektrickým prúdom.

Použite vhodný elektrický sieťový kábel. Použite svorku na odľahčenie ťahu na kábli.

Nepoužívajte viaczásuvkové adaptéry ani predlžovacie káble.

Uistite sa, že zástrčka a napájací kábel nie sú poškodené. Nedovoľte, aby sa sieťový kábel zamotal.

Ak zapojíte nejaký elektrický spotrebič do elektrickej siete v blízkosti, dbajte na to, aby sa sieťový kábel alebo zástrčka (ak je k dispozícii) nedotýkala horúceho varného spotrebiča alebo horúcej kuchynského riadu.

Sieťovú zástrčku zapojte do sieťovej zásuvky až na konci inštalácie. Po inštalácii sa uistite, že máte prístup k elektrickej zásuvke.

Ochrana proti úrazu elektrickým prúdom častí pod napätím a izolovaných častí sa musí pripevniť tak, aby sa nedala odstrániť bez použitia nástrojov.

Pri odpájaní spotrebiča od elektrickej siete neťahajte za napájací kábel, vždy ťahajte za sieťovú zástrčku. Ak je elektrická zásuvka uvoľnená, nepripájajte do nej zástrčku.

Používajte iba správne rozpájacie zariadenia: ochranné ističe alebo poistky (skrutkovacie poistky treba vybrať z držiaka), uzemnenia a stýkače.

Elektrické pripojenie musí zahŕňať odpájacie zariadenie, ktoré umožňuje odpojenie spotrebiča od elektrickej siete na všetkých póloch. Odpájacie zariadenie musí byť rozstup kontaktov najmenej 3 mm.

2.2 Používanie a údržba

VAROVANIE!

Hrozí nebezpečenstvo poranenia, popálenín, zásahu elektrickým prúdom, požiaru, výbuchu alebo poškodenia spotrebiča.

Nemeňte technické parametre tohto spotrebiča.

Pred prvým použitím odstráňte všetky obaly, štítky a ochrannú fóliu (ak sa používajú).

Uistite sa, že nie sú otvory vetrania zablokované.

Spotrebič neobsluhujte s mokrymi rukami alebo keď je v kontakte s vodou.

Keď vkladáte pokrm do horúceho oleja, môže olej vyprsknúť.

Tuky a oleje môžu pri zohriatí uvoľňovať horľavé výpary. Pri príprave pokrmov musia byť plamene alebo horúce predmety v dostatočnej vzdialenosti od tukov a olejov.

Výpary, ktoré sa uvoľňujú z veľmi horúcich olejov, môžu spôsobiť spontánne vznietenie.

Použitý olej, ktorý obsahuje zvyšky jedla, môže spôsobiť požiar pri nižšej teplote ako olej použitý po prvýkrát.

Nezapínajte varné zóny s prázdny kuchynským riadom alebo bez kuchynského riadu.

Horúci kuchynský riad nekladte na ovládací panel.

Na sklenený povrch varného panela nekladte horúcu pokrievku varnej nádoby.

Nenechajte obsah kuchynského riadu vyvrieť.

Na spotrebič nekladte alobal.

Kuchynský riad vyrobený z liatiny, hliníka alebo s poškodeným dnom môže spôsobiť poškrabanie skla/sklokeramiky. Keď tieto predmety potrebujete posunúť mimo varného povrchu, zdvihnite ich.

Spotrebič pravidelne čistite, aby ste predišli znehodnoteniu povrchového materiálu.

Spotrebič pred čistením vypnite a nechajte ho vychladnúť.

Spotrebič čistite vlhkou mäkkou handričkou. Používajte iba neutrálne čistiace prostriedky. Nepoužívajte abrazívne výrobky, čistiace špongie s abrazívnou vrstvou, rozpúšťadlá ani kovové predmety.

Informácie o žiarovke/žiarovkách vnútri tohto výrobku a náhradných dieloch osvetlenia, ktoré sa predávajú samostatne: Tieto žiarovky sú navrhnuté tak, aby odolali extrémnym podmienkam v domácich spotrebičoch, ako napr. teplota, vibrácie, vlhkosť, alebo slúžia ako ukazovatele prevádzkového stavu spotrebiča. Nie sú určené na používanie iným spôsobom a nie sú vhodné na osvetlenie priestorov v domácnosti.

Ak treba dať spotrebič opraviť, obráťte sa na autorizované servisné stredisko. Používajte iba originálne náhradné diely.

2.3 Likvidácia

⚠ VAROVANIE!

Riziko zranenia alebo udusenía.

Informácie o spôsobe likvidácie spotrebiča získate na mestskom alebo obecnom úrade.

Odpojte spotrebič od napájania z elektrickej siete.

Sieťový elektrický kábel odrežte blízko pri spotrebiči a zlikvidujte ho.

3. INŠTALÁCIA

3.1 Pred inštaláciou

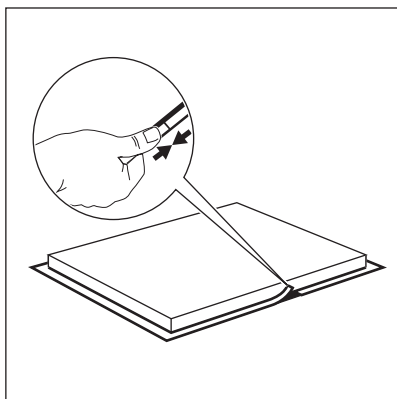
Pred nainštalovaním varného panela si zapíšte informácie uvedené dolu na typovom štítku. Typový štítek s technickými údajmi je umiestnený na spodnej strane varného panela.

Sériové číslo

3.2 Zabudovateľné varné panely

Zabudovateľné varné panely sa môžu používať až po zabudovaní do vhodnej skrinky alebo do pracovnej dosky, ktoré vyhovujú platným normám.

3.3 Pripevnenie tesnenia



Inštalácia na povrch

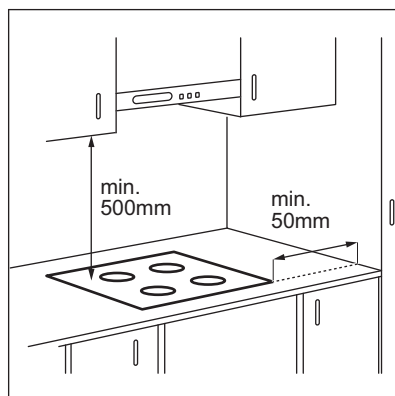
1. Vyčistite pracovnú dosku okolo vyrezanej oblasti.
2. Pripevnite dodaný 2x6 mm tesniaci pásik na spodný okraj varnej dosky pozdĺž vonkajšieho okraja sklokeramiky.

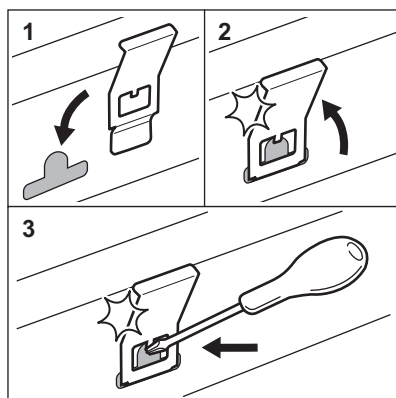
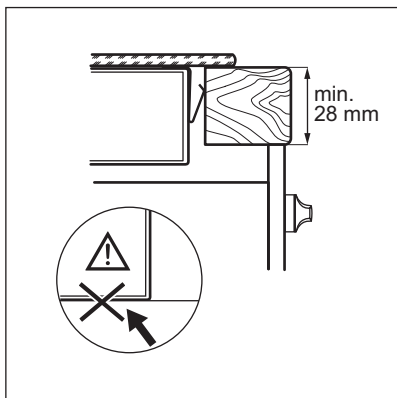
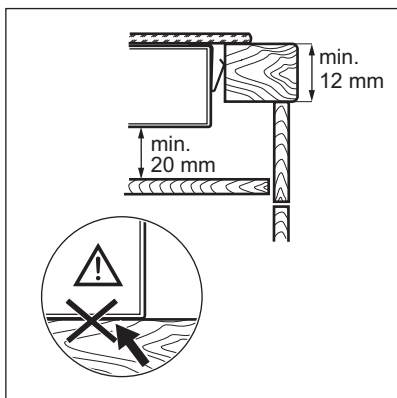
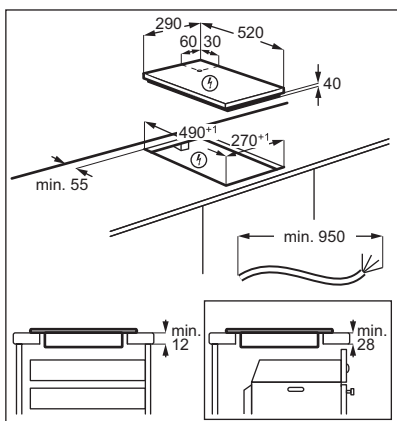
Tesniacu pásku nenatáhuajte. Dbajte na to, aby sa konce tesniacej pásky nachádzali v strede jednej strany varného panela.

3. Pri strihaní tesniacej pásky ponechajte niekoľko milimetrov navyše.
4. Spojte oba konce tesniacej pásky.

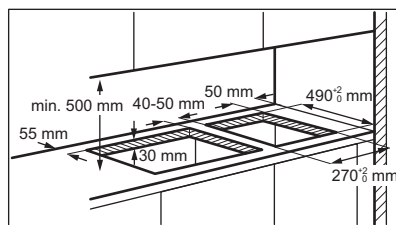
3.4 Montáž

Pri inštalácii varného panela pod odsávač pár si pozrite pokyny na inštaláciu odsávača pár pre minimálnu vzdialenosť medzi spotrebičmi.





3.5 Inštalácia viac ako jedného varného panelu

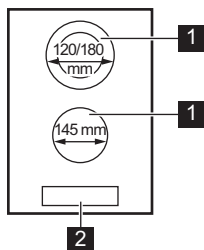


3.6 Pripájací kábel

- Varný panel sa dodáva s pripájacím káblom.
- Pri výmene poškodeného sieťového kábla použite kábel typu: H05V2V2-F s odolnosťou voči teplote 90 °C alebo vyššej. Obráťte sa na autorizované servisné stredisko. Výmenu pripájacieho kábla môže vykonať iba kvalifikovaný elektrikár.

4. POPIS VÝROBKU

4.1 Rozloženie varnej plochy



- 1** Varná zóna
- 2** Ovládací panel



Podrobné informácie o veľkostiach varných zón si pozrite v časti „Energetická účinnosť“.

4.2 Symboly na ovládacom paneli a displeji

| Symbol | Popis |
|------------|--|
| ⓘ | Zapnutie a vypnutie varného panela. |
| 🔒 | Zablokovanie/odblokovanie ovládacieho panela. |
| | Prestávka. Nastavenie všetkých zapnutých varných zón na najnižší stupeň ohrevu. |
| ⓘ | Voľba varnej zóny. |
| — / + | Nastavenie stupňa ohrevu. |
| — ⓘ + | Predĺženie alebo skrátenie času. |
| ⊙ | Zapnutie a vypnutie vonkajšieho okruhu (pre väčšie hrnce). |
| ⏏ | Varná zóna je deaktivovaná. |
| ⓘ - ⓘ | Varná zóna je aktivovaná. Na displeji sa zobrazí aktuálne nastavenie ohrevu. |
| 🔒 | Ovládací panel je zablokovaný. Zámok / Detská poistka je zapnuté. |
| ⏏ | Prestávka je zapnuté. |
| ⏏ / ⓘ / ⏏ | OptiHeat Control: pokračovať vo varení/uchovať teplé/zvyškové teplo. Varná zóna je stále horúca. |
| ⏏ | Automatické vypínanie je zapnuté. |
| ⓘ + číslca | Došlo k poruche. |



Podrobné informácie o funkciách nájdete v plnej verzii návodu na obsluhu online.

5. KAŽDODENNÉ POUŽÍVANIE

5.1 Zapnutie a vypnutie

Ak chcete varný panel zapnúť alebo vypnúť, dotknite sa tlačidla na 1 sekundu.

5.2 Varný stupeň

Ak chcete zvýšiť varný stupeň, dotknite sa . Ak chcete znížiť varný stupeň, dotknite sa . Ak chcete varnú zónu vypnúť, dotknite sa naraz a .

5.3 Časovač

• Časovač odpočítavania

Pomocou tejto funkcie môžete nastaviť, ako dlho má byť zapnutá varná zóna pre jedno konkrétne varenie.

Najprv nastavte varný stupeň varnej zóny a potom nastavte funkciu.

Nastavenie varnej zóny: opakovanie sa dotýkajte , kým sa nezobrazí ukazovateľ varnej zóny.

Zapnutie funkcie alebo zmena času:

dotknite sa alebo časovača a nastavte čas (00-99 minút). Keď ukazovateľ varnej zóny začne blikať, odpočítava sa nastavený čas.

Kontrola zostávajúceho času: dotknite sa , aby ste nastavili varnú zónu. Ukazovateľ varnej zóny začne blikať. Na displeji sa zobrazí zostávajúci čas.

Vypnutie funkcie: dotknite sa , aby ste nastavili varnú zónu a potom sa dotknite . Zostávajúci čas sa odráta smerom nadol až po 00. Ukazovateľ varnej zóny zhasne.



Keď odpočítavanie skončí, zaznie zvukový signál a začne blikať 00. Varná zóna sa vypne.

Vypnutie zvuku: dotknite sa .

6. STAROSTLIVOSŤ A ČISTENIE

6.1 Všeobecné informácie

- Varný panel po každom použití očistite.
- Dbajte na to, aby bola dolná časť kuchynského riadu vždy čistá.
- Škrabance a tmavé škvrny na povrchu neovplyvňujú to, ako varný panel funguje.
- Používajte špeciálny čistič určený na povrch varného panela.
- Použite špeciálnu škrabku na sklo.

6.2 Čistenie varného panela

- **Okamžite odstráňte:** roztavený plast, plastovú fóliu, soľ, cukor a potraviny s cukrom, inak môžu nečistoty poškodiť varný panel. Dávajte pozor, aby ste sa

nepopáliili. Špeciálnu škrabku priložte na sklenený povrch tak, aby bola naklonená v ostrom uhle, a čepel posúvajte po povrchu.

- **Odstráňte, keď je varný panel dostatočne vychladený:** krúžky vodného kameňa, vodné krúžky, tukové škvrny, lesklé kovové sfarbenie. Varný panel vyčistite vlhkou handričkou s neabrazívnym čistiacim prostriedkom. Po čistení utrite varný panel mäkkou handričkou.
- **Odstráňte lesklé kovové sfarbenie:** použite roztok vody s octom a vyčistite sklenený povrch handričkou.

7. ODSTRAŇOVANIE PROBLÉMOV

7.1 Čo robiť, ak...



Ak neviete nájsť riešenie na problém nižšie, pozrite si online celú verziu návodu na obsluhu alebo v prípade potreby kontaktujte autorizované servisné stredisko.

| Problém | Možná príčina | Náprava |
|---|---|--|
| Varný panel sa nedá zapnúť ani používať. | Varný panel nie je pripojený ku zdroju elektrického napájania alebo je pripojený nesprávne. Je vypálená poistka. | Skontrolujte, či je varný panel správne pripojený k zdroju elektrického napájania. Uistite sa, že poruchu spôsobila poistka. Ak sa poistka vypáli opakovane, obráťte sa na kvalifikovaného elektrikára. |
| | Nastavenie ohrevu ste nenastavili na 10 sekúnd. | Varný panel znovu zapnite a do 10 sekúnd nastavte stupeň ohrevu. |
| | Súčasne ste sa dotkli 2 alebo viacerých senzorových polí. | Dotýkajte sa iba jedného senzorového polia. |
| | Na ovládacom paneli sú voda alebo tukové škvrnky. | Vyčistite ovládací panel. |
| Znie neprerušené pípanie. | Elektrické pripojenie je nesprávne. | Odpojte varný panel od elektrickej siete. Požiadajte kvalifikovaného elektrikára, aby skontroloval inštaláciu. |
| Zaznie zvukový signál a varný panel sa vypne. Zaznie zvukový signál, keď je varný panel vypnutý. | Umiestnili ste niečo na jedno alebo viaceré senzorové polia. | Odstráňte daný predmet zo senzorových polí. |
| Vonkajší okruh sa nedá zapnúť. | Varná zóna nebola aktivovaná. | Najprv nastavte varný stupeň pre varnú zónu. |
| Ovládací panel sa na dotyk zohreje. | Kuchynský riad je príliš veľký alebo ste ho položili príliš blízko k ovládaciemu panelu. | Ak je to možné, preložte veľký riad na zadné zóny. |
| a číslo sa rozsvietia. | Nastala chyba vo varnom paneli. | Vypnite varný panel a po 30 sekundách ho znova zapnite. Keď sa opäť rozsvieti symbol , odpojte varný panel od elektrickej siete. Po 30 sekundách opäť pripojte varný panel. Ak problém pretrváva, obráťte sa na autorizované servisné stredisko. |
| sa rozsvietia. | Chýba druhá fáza napájania. | Skontrolujte, či je varný panel správne pripojený ku zdroju elektrického napájania. Poistku vyberte, počkajte jednu minútu a poistku opäť vložte. |

8. TECHNICKÉ ÚDAJE

8.1 Typový štítok

Model LHR3233CK
Typ 60 HED D1 KO

Sér. č.
ELECTROLUX

Č. výrobku (PNC) 949 492 552 00
220 - 240 V, 50 – 60 Hz
Vyrobené v: Rumunsko
2.9 kW



9. ENERGETICKÁ ÚČINNOSŤ

9.1 informácie o výrobku

| | | |
|--|-----------------------|-------------|
| Identifikácia modelu | LHR3233CK | |
| Typ varného panelu | Vstavaný varný panel | |
| Počet varných zón | 2 | |
| Technológia ohrevu | Sálavé ohrevné teleso | |
| Priemer kruhových varných zón (Ø) | Stredný predný | 14.5 cm |
| | Stredný zadný | 18.0 cm |
| Spotreba energie na varnú zónu (EC electric cooking) | Stredný predný | 188.0 Wh/kg |
| | Stredný zadný | 191.6 Wh/kg |
| Spotreba energie na varný panel (EC electric hob) | 189.8 Wh/kg | |

IEC / EN 60350-2 – Elektrické varné spotrebiče pre domácnosť – Časť 2: Varné panely – metódy merania výkonu.


9.2 úspora energie


Pri každodennom varení môžete ušetriť energiu, ak budete postupovať podľa nižšie uvedených rád.

- Keď zohrievate vodu, použite len také množstvo, aké potrebujete.

- Na riad podľa možností vždy položte pokrievku.
- Kuchynský riad položte na varnú zónu pred jej zapnutím.
- Dno kuchynského riadu by malo mať rovnaký priemer ako varná zóna.
- Na menšie varné zóny položte menší riad.
- Kuchynský riad položte priamo do stredu varnej zóny.
- Zvyškové teplo využite na udržiavanie teploty jedla alebo na jeho roztopenie.

10. OCHRANA ŽIVOTNÉHO PROSTREDIA

Materiály označené symbolom  odovzdajte na recykláciu. Obal hodte do príslušných kontajnerov na recykláciu. Chráňte životné prostredie a zdravie ľudí a recyklujte odpad z elektrických a elektronických spotrebičov. Nelikvidujte spotrebiče označené symbolom

 spolu s odpadom z domácnosti. Výrobok odovzdajte v miestnom recyklačnom zariadení alebo sa obráťte na obecný alebo mestský úrad.

CE



867378154-A-042023