



PL ■ Automatyczny blender do smoothie

Tłumaczenie oryginalnej instrukcji

PRZECZYTAJ UWAŻNIE I ZACHOWAJ W CELU SKORZYSTANIA W PRZYSZŁOŚCI.**Ostrzeżenia ogólne**

- Zabrania się używania niniejszego urządzenia przez dzieci. Urządzenie i jego przewód należy przechowywać poza zasięgiem dzieci.
- Urządzenia mogą być użytkowane przez osoby z ograniczonymi zdolnościami fizycznymi, czuciowymi lub mentalnymi oraz bez doświadczenia i wiedzy w zakresie użytkowania, jeśli znajdują się pod nadzorem lub zostały poinstruowane odnośnie użytkowania urządzenia w bezpieczny sposób i rozumieją związane z tym ryzyko.
- Dzieci nie mogą bawić się urządzeniem.
- Dzieci nie mogą wykonywać czyszczenia i konserwacji, przeznaczonych do wykonania przez użytkownika.
- Jeżeli przewód zasilający uległ uszkodzeniu, jego wymianę należy wykonać w specjalizowanym punkcie serwisowym, w celu uniknięcia pojawienia się niebezpiecznych sytuacji. Zabrania się używania urządzenia z uszkodzonym przewodem zasilającym.

**Ostrzeżenie:**

Nieprawidłowa eksploatacja urządzenia może być przyczyną zranienia użytkownika.

- Dotrzymywać podwyższonej uwagi podczas manipulacji z nożami tnącymi, przy wyjmowaniu noży z pojemnika do mieszania lub butelki, podczas opróżniania i czyszczenia pojemnika albo butelki, ponieważ występuje ryzyko zranienia się użytkownika.

- Powierzchnie urządzenia będące w kontakcie z artykułami spożywczymi, należy czyścić zgodnie ze wskazówkami podanymi w niniejszej instrukcji.
- Urządzenie zawsze wyłącz i odłącz od gniazdka sieciowego, jeżeli nie będzie używane oraz przed montażem, demontażem, czyszczeniem lub jego przemieszczaniem.
- Przed wymianą akcesoriów albo dostępnych części, które podczas używania się poruszają, wyłącz urządzenie i odłącz je od zasilania.

Bezpieczeństwo elektryczne

- Przed podłączeniem urządzenia do gniazdka elektrycznego upewnij się, czy napięcie podane na tabliczce znamionowej odpowiada napięciu w Twoim gniazdku.
- Urządzenie podłączaj wyłącznie do prawidłowo uziemionego gniazdka elektrycznego. Nie używaj przedłużaczy.
- Przewodu zasilającego urządzenia nie podłączaj ani nie odłączaj od gniazdka sieciowego mokrymi rękami.
- Przestrzegaj, aby wtyczka przewodu zasilającego nie była w kontakcie z wodą ani wilgocią.
- Nie odłączaj urządzenia z gniazdka zasilania poprzez pociąganie za przewód zasilający. Mogłoby to spowodować uszkodzenie przewodu zasilającego lub gniazdka. Przewód zasilający należy odłączyć od gniazdka elektrycznego pociągając za wtyczkę przewodu zasilającego.
- Nie kładź ciężkich przedmiotów na przewód zasilający. Dbaj o to, by przewód sieciowy nie zwisał przez krawędź stołu albo by nie dotykał gorącej powierzchni lub ostrych przedmiotów.
- Aby uniknąć niebezpieczeństwa porażenia prądem elektrycznym, zabrania się wykonywania we własnym zakresie napraw, dostosowań oraz modyfikacji urządzenia. Wszelkie naprawy i regulację niniejszego urządzenia należy powierzyć autoryzowanemu serwisowi. Ingerując w urządzenie w trakcie obowiązywania okresu gwarancyjnego, narażasz się na niebezpieczeństwo utraty gwarancji.
- Urządzenia nie spryskuj wodą, ani żadnym innym płynem. Nigdy nie myj je pod bieżącą wodą ani nie zanurzaj je w wodzie lub innym płynie.
- Urządzenie zawsze wyłącz i odłącz od gniazdka elektrycznego po zakończeniu używania.
- Niniejsze urządzenie nie jest przeznaczone do sterowania za pośrednictwem programatora, zewnętrznego wyłącznika czasowego lub zdalnego sterowania.

Poprawny sposób eksploatacji urządzenia

- Niniejsze urządzenie jest przeznaczone do użytku w gospodarstwie domowym. Nie jest przeznaczone do użytku w następujących miejscach:
 - aneksy kuchenne dla personelu w sklepach, biurach i innych miejscach pracy;
 - gospodarstwa rolne;
 - pokoje hotelowe lub motelowo i inne pomieszczenia mieszkalne;
 - placówki świadczące usługi noclegowe ze śniadaniem.
- Urządzenie przeznaczone i skonstruowane zostało do mieszania zwykłej ilości surowców w gospodarstwie domowym oraz do mielenia kawy albo ziół. Nie używaj urządzenia do innych celów, niż do których jest przeznaczone.
- Urządzenie jest przeznaczone wyłącznie do użytku w pomieszczeniach wewnętrznych. Nigdy nie używaj je na zewnątrz lub w środowisku przemysłowym.
- Urządzenia wolno używać wyłącznie zgodnie z treścią niniejszej instrukcji obsługi.
- Używaj wyłącznie oryginalnych akcesoriów dostarczonych wraz z urządzeniem.



Ostrzeżenie:

Używanie nieoryginalnych akcesoriów może prowadzić do niebezpiecznych sytuacji.

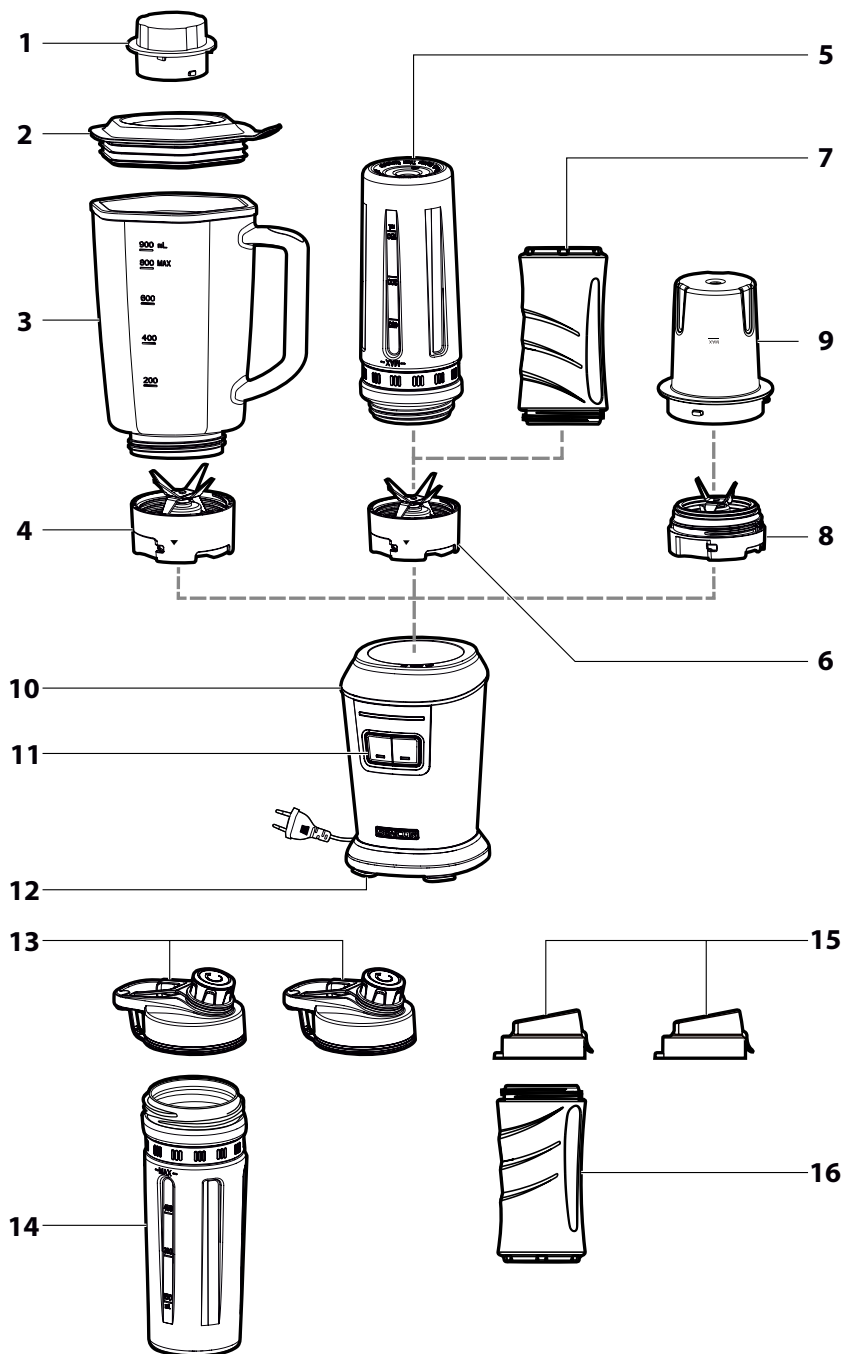
- W pobliżu urządzenia nie stosuj sprayów.
- Urządzenie należy zawsze umieszczać na równej, suchej powierzchni. Urządzenia nie umieszczaj na parapetach okien lub niestabilnych powierzchniach. Nie kładź je również na kuchence elektrycznej lub gazowej ani w ich otoczeniu, nie stawiaj w pobliżu otwartego ognia lub urządzenia będącego źródłem ciepła.
- Nie używaj urządzenia, jeśli nie działa poprawnie lub upadło na podłogę, po zanurzeniu w wodzie lub jeżeli uległo uszkodzeniu w jakikolwiek inny sposób. Urządzenie przekaz do autoryzowanego serwisu w celu kontroli lub naprawy.
- Zabrania się dostosowywać (modyfikować) powierzchni urządzenia, np. używając tapety samoklejącej, folii itp.
- Przed uruchomieniem należy wszystkie zdejmowane akcesoria dokładnie umyć ciepłą wodą z zastosowaniem środka do mycia naczyń, następnie opłukać je wodą do picia i dokładnie wytrzeć do sucha delikatną ścierką.
- Przed uruchomieniem urządzenia upewnij się, czy jest ono poprawnie zmontowane. Urządzenie wyposażone jest w bezpiecznik ochronny, który nie pozwala na jego uruchomienie, jeżeli zdejmowane akcesoria nie zostały poprawnie przymocowane do podstawy silnikowej.
- Urządzenia nie używaj, kiedy masz mokre ręce.
- Nie uruchamiaj urządzenia bez obciążenia. Nieprawidłowe używanie urządzenia może wpływać na jego żywotność.
- Pojemników do mieszania lub butelki nie napełniaj powyżej ich nominalnej objętości.
- Podczas prac z gorącymi cieczami zachowaj szczególną ostrożność, ponieważ może się z nich wydobywać para albo może dojść do ich rozpryskiwania się a w konsekwencji do poparzeń. Gorące cieczce pozostaw do przed waniem do pojemnika do mikrowania aby ostygły co najmniej do temperatury 40 °C.
- Nie zostawiaj urządzenia pracować bez przerwy dłużej niż przez 2 minuty. Przed kolejnym uruchomieniem pozostaw go przynajmniej przez 2 minuty wystygnąć. Jeżeli przerabiasz twardsze surowce lub gęste cieczce, nie pracuj dłużej niż przez 1 minutę.
- Urządzenie wyposażone jest w bezpiecznik termiczny, który chroni silnik przed uszkodzeniem w przypadku, kiedy jest on nadmiernie obciążony. Jeżeli dojdzie do wyłączenia urządzenia z powodu przeciążenia silnika, odłącz je od gniazdka sieciowego i pozostaw ostygnąć przez czas minimum 30 minut. Po czym, urządzenie można ponownie włączyć.

- Jeżeli surowce przyczepiają się do jednostki nożowej albo do ścian pojemnika do mieszania lub butelki, wyłącz urządzenie i odłącz od gniazdka sieciowego. Upewnij się, że jednostka nożowa przestała się obracać. Komplet pojemnika lub butelki zdemontuj z podstawy silnikowej. W przypadku pojemnika wyczyść noże plastikową szpatułką. W przypadku butelki odwróć ją, wyjmij jednostkę nożową, a zdemontowane części oczyść plastikową szpatułką. Zmontuj urządzenie, przewód zasilający podłącz do gniazdka i kontynuuj mieszanie.
- Pojemnik i butelki, które są częścią akcesoriów, nie są przeznaczone do podgrzewania w kuchenke mikrofalowej.
- Zanim zdejmiesz zestaw pojemnika do mieszania lub butelki z podstawy silnikowej, upewnij się, że podstawa silnikowa jest wyłączona, odłączona od gniazdka sieciowego i zatrzymały się elementy obrotowe.
- Nie używaj urządzenia, jeśli nie działa prawidłowo lub ma jakiegokolwiek znaki uszkodzenia. Aby zapobiec powstaniu niebezpiecznych sytuacji, nie naprawiaj ani w żaden sposób nie modyfikuj urządzenia we własnym zakresie. Wszystkie naprawy należy zlecić do autoryzowanego punktu serwisowego. Ingerując w urządzenie narażasz się na ryzyko utraty ustawowego prawa rękojmi za wady lub utratę gwarancji jakości.

Bezpieczeństwo podczas konserwacji

- Przed przystąpieniem do czyszczenia, należy odczekać do całkowitego wystygnięcia urządzenia.
- Urządzenie należy czyścić regularnie po każdym użyciu zgodnie z zaleceniami w rozdziale Konserwacja i czyszczenie. Nie wykonuj żadnych czynności konserwacyjnych, poza czyszczeniem opisanym w rozdziale Konserwacja i czyszczenie.
- Podstawy silnikowej ani jej przewodu zasilającego nie zanurzaj w wodzie ani innej cieczy oraz nie myj jej pod bieżącą wodą. Podstawa silnikowa nie jest przeznaczona do mycia w zmywarce naczyń.

A

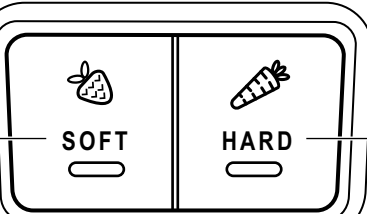


B

1



2



3

PL Automacyczny blender do smoothie

Instrukcja obsługi

PRZED PIERWSZYM UŻYCIEM

- Przed użyciem tego urządzenia prosimy o dokładne zapoznanie się z niniejszą instrukcją, nawet jeżeli używasz produktu podobnego rodzaju. Użyjaj urządzenia zgodnie z treścią niniejszej instrukcji obsługi. Niniejszą instrukcję obsługi zachowaj do zastosowania w przyszłości. Jeśli będziesz przekazywać urządzenie innej osobie, zapewnij, aby była załączona z urządzeniem niniejsza instrukcja obsługi.
- Minimum przez okres ustawowej rękojmi za wady produktu lub gwarancji na jakość zalecamy przechować oryginalne opakowanie transportowe, materiał opakowaniowy, paragon oraz potwierdzenie o zakresie odpowiedzialności, lub kartę gwarancyjną. W razie konieczności przewoźu urządzenia, zaleca się zapakować urządzenie w oryginalny karton producenta.
- Rozpakuj uważnie urządzenie, zwracając przy tym uwagę, abyś nie wyrzucił żadnej części materiału opakowaniowego, zanim nie znajdziesz wszystkich części wyrobu.

OPIS URZĄDZENIA I AKCESORIÓW

- A1** Wieczko wewnętrzne
Służy do zamknięcia otworu napełniającego pokrywy lub jako miarka do cieczy
- A2** Pokrywa obwodowa
- A3** Szklany pojemnik do mieszania o objętości 0,9 l
- A4** Jednostka nożowa pojemnika do mieszania
Zawiera sześć wysokiej jakości noży ze stali nierdzewnej pokrytych warstwą tytanu
- A5** Sportowa butelka duża do przetrzebiania żywności o objętości 0,6 l
Butelka wyprodukowana z PCTG bez zawartości A (BPA) odpornego na uderzenia
Nadaje się do przenoszenia na trening, do umieszczenia na rowerze i idealnie dopasowana jest do uchwyty napojów w samochodzie
- A6** Jednostka nożowa dla butelek sportowych
Zawiera sześć wysokiej jakości noży ze stali nierdzewnej pokrytych warstwą tytanu
- A7** Sportowa butelka duża do picia o objętości 0,3 l
Butelka wyprodukowana z PCTG
- B1** Wskaźnik LED sygnalizujący przebieg mieszania
- B2** Tryb SOFT do miękkich owoców/warzyw jakimi są truskawki, pomidory itp.
- bez zawartości A (BPA) odpornego na uderzenia
Nadaje się do przenoszenia na trening, do umieszczenia na rowerze i idealnie dopasowana jest do uchwyty napojów w samochodzie
- A8** Jednostka nożowa pojemnika do mielenia
Zawiera cztery wysokiej jakości noże ze stali nierdzewnej
- A9** Pojemnik do mielenia dla 100 g ingrediencji
Nadaje się do mielenia ziarn kawy, orzeszków albo ziół
- A10** Podstawa silnikowa
- A11** Elementy sterowania i sygnalizacji
- A12** Nóżki antypoślizgowe zapobiegają ruchowi urządzenia podczas pracy
- A13** Pokrywy dla obydwo dużych butelek sportowych
- A14** Druga butelka sportowa do przetrzebiania żywności o objętości 0,6 l
Ma identyczny kształt jak pierwsza butelka
- A15** Pokrywy małej butelki sportowej
- A16** Druga butelka sportowa do picia mała o objętości 0,3 l
Ma identyczne właściwości jak pierwsza mała butelka
- B3** Tryb HARD do twardych owoców/warzyw jakimi są ananas i marchewka

ZASTOSOWANIE I WŁAŚCIWOŚCI URZĄDZENIA

- Blender do smoothie przeznaczony jest do przyrządzania przeciętnej ilości artykułów spożywczych stosowanych w gospodarstwie domowym. Idealny do przyrządzania napoi ze świeżych owoców lub napoi fitness, koktajli mlecznych i innych, napoi mieszanych, salsy, zup kremowych, sosów, mieszania żywności dla dzieci oraz do mielenia kawy, ziół lub orzeszków bez skorupki.
- Mieszacz ingredientów można w pojemniku szklanym, w jednej z dwu butelek sportowych albo jednej z dwu małych butelek sportowych. Pojemnik i butelki mają swą własną zdejmowaną jednostkę nożową z sześcioma nożami z wysokiej jakości stali nierdzewnej. Pokrywa dla butelek wyposażona jest w zamknięty lejek, który umożliwia łatwe przenoszenie bez wylewania. Zawartość jednej dużej butelki możesz ponadto przelać do małych butelek. Wszystkie butelki doskonale dopasowane są do uchwyty do napoi w samochodach lub na rowerach.
- Młynek zmiełi kawę i potrafi także mielić różnego rodzaju orzeszków bez skorupki, przypraw, ziół, maku.
- Przebieg mieszania lub mielenia wyświetlany jest na wskaźniku LED, a po zakończeniu programu blender automatycznie się wyłącza. Podczas mieszania nie trzeba więc trzymać nacisniętego przycisku niektórego z dwu trybów mieszania.
- Nóżki antypoślizgowe z przysawkami zapewniają doskonałą stateczność podstawy podczas pracy.
- Niniejszy blender do smoothie nie jest przeznaczony do faszerowania ziemniaków, mieszania ciasta, ubijania jajek albo do mielenia surowego mięsa.

PRZED PIERWSZYM UŻYCIEM

- Przed pierwszym użyciem umyj wszystkie części, które będą w kontakcie z żywnością (szklany pojemnik do mielenia i jej części, obydwie butelki, pokrywy butelek oraz obydwie jednostki nożowe) dokładnie ciepłą wodą z użyciem neutralnego środka do mycia naczyń. Następnie opłucz je w czystej letniej wodzie i zostaw do wyschnięcia lub dokładnie wytrzyj do sucha delikatną ściereczką. Części **A3**, **A5**, **A7**, **A9**, **A14** i **A16** można także myć w zmywarce do naczyń.



Ostrzeżenie:

Podczas czyszczenia jednostek nożowych zachowuj szczególną ostrożność, byś nie skaleczył się o ostrze noża. Podstawy silnikowej, jak również przewodu zasilającego nie czyść wodą i nie zanurzaj w wodzie. Podstawa nie jest przeznaczona do mycia w zmywarce naczyń.

- Łekko zwilżoną ściereczką wytrzyj zewnętrzne części podstawy silnikowej.

PRZYGOTOWANIE DO UŻYCIA



Ostrzeżenie:

Przed przymocowaniem szklanego pojemnika, butelki sportowej albo młynka do podstawy silnikowej musi być podstawa zawsze odłączona od gniazdzka elektrycznego.

MONTAŻ I NAPEŁNIANIE SZKLANEGO POJEMNIKA

- Na część dolną szklanego pojemnika **A3** załóż jednostkę nożową **A4** tak, aby jej noże skierowane były do środka pojemnika i przykręć jednostkę. Upewnij się, że jest stabilnie i prawidłowo dokręcona, aby z pojemnika nie wylewała się ciecz.
- Do pojemnika włóż surowce, które chcesz przetwarzać. Zawsze przestrzegaj poziomu ryzyki maksimum na pojemniku. Zalecamy wkładać surowce do pojemnika w kolejności podanej w rozdziale SZYBKIE PRZEWODNIK PRZETWARZANIEM INGREDIENCJI.



Ostrzeżenie:

Przed nalaniem gorących cieczy do pojemnika, zostaw ciecz do ostygnięcia minimalnie do temperatury 40 °C. Podczas przetwarzania gorących cieczy lub płynów, których objętość zwiększa się podczas mieszania, zalecamy napełniać pojemnik maksimum do 2/3 jego maksymalnej pojemności.

- Na pojemniku załóż pokrywę **A2** tak, by jej krawędzie kopiowały gardło pojemnika, i poprawnie zacisnij ją w dół na całym obwodzie. Do otworu w pokrywie włóż wieczko wewnętrzne **A1** i przekręceniem w kierunku wskaźówek zegara zabezpiecz je.

MONTAŻ I NAPEŁNIANIE DUŻEJ ALBO MAŁEJ BUTELKI SPORTOWEJ

- Do dużej butelki sportowej (**A5** albo **A14**) lub do małej butelki sportowej (**A7** albo **A16**). Zawsze przestrzegaj poziomu ryzyka maksimum na butelce. Zalecamy wkładać surowce do butelki w kolejności podanej w rozdziale SZYBKIE PRZEWODNIK PRZETWARZANIEM INGREDIENCJI.



Ostrzeżenie:

Przed nalaniem gorących cieczy do butelki, zostaw ciecz do ostygnięcia minimalnie do temperatury 40 °C. Podczas przetwarzania gorących cieczy lub płynów, których objętość zwiększa się podczas mieszania, zalecamy napełniać butelkę maksimum do 2/3 jej maksymalnej pojemności.

- Od góry załóż jednostkę nożową **A6** na butelkę tak, aby noże skierowane były do środka butelki i przykręć jednostkę. Upewnij się, że jest stabilnie i prawidłowo dokręcona, aby z butelki nie wylewała się ciecz.
- Odwróć zmontowaną butelkę tak, by jednostka nożowa znajdowała się na dole. Jeszcze raz upewnij się, że z butelki nie wycieka ciecz.

MONTAŻ I NAPEŁNIANIE POJEMNIKA DO MIELENIA

- Do pojemnika do mielenia **A9** włóż surowce, które chcesz przetwarzać. Zawsze przestrzegaj poziomu ryzyka maksimum na pojemniku. Od góry załóż jednostkę nożową **A8** na pojemnik tak, aby noże skierowane były do środka i przykręć jednostkę. Upewnij się, że został mocno i poprawnie przykręcony.

PRZYMOCOWANIE POJEMNIKA, BUTELKI ALBO MŁYNKA DO MIELENIA DO PODSTAWY SILNIKOWEJ

- Położ podstawę silnikową **A10** na równej i suchej powierzchni, jaką jest blat kuchenny, ale nie podłączaj jej do sieci elektrycznej.
- Zmontowany pojemnik/butelkę/młynek umieść na podstawie silnikowej tak, by strzałka na jednostce nożowej wyrównana została ze strzałką na podstawie silnikowej. Przekręć pojemnik/butelkę/młynek w kierunku zamkniętego zamka na podstawie, dopóki nie dojdzie do jego poprawnego przymocowania. Jeżeli zestaw pojemnika/butelki/młynka został poprawnie przymocowany do podstawy, nie można go podnieść z podstawy.

OBŚLUGA

SZYBKI PRZEWODNIK PRZETWARZANIEM INGREDIENCJI

Mieszanie

- Przed mieszaniem zdecydować, czy surowce włożysz do szklanego pojemnika albo do niektórych z butelek sportowych. Pojemnik nadaje się w przypadku, kiedy potrzeba dodawać składniki podczas mieszania, ponieważ umożliwia ich proste dodawanie otworem w pokrywie bez konieczności demontażu pojemnika z podstawy silnikowej.
- W celu osiągnięcia optymalnych wyników wkładaj surowce do pojemnika do mieszania albo butelki w następującej kolejności: ciecze, świeże owoce, mrożone owoce, jogurt i lody.
- Surowce stałej konsystencji albo o większych wymiarach najpierw pokroj na mniejsze kawałki o wielkości mniej więcej 2-3 cm i dopiero potem je zmiksuj.
- Z owoców i warzyw usuń twardą skórkę i wyjmij pestki lub twarde nasiona.
- Jeżeli nie potrzebujesz przerabiać surowców o stałej konsystencji jednocześnie z cieciami, zalecamy najpierw zmieszać stałe surowce i część cieczy. Resztę cieczy potem stopniowo dodawaj podczas mieszania otworem w pokrywie.
- Najpierw zmieszaj mniejszą ilość surowców, a resztę surowców stopniowo dodawaj otworem w pokrywie w czasie mieszania. W ten sposób osiągniesz lepszych wyników, niż kiedy wkładasz wszystkie surowce jednocześnie do pojemnika do mieszania.
- Mrożone surowce (kostki lodu, mrożony banan, truskawki itp.) nie powinny być większe niż 2x2 cm. Kostki lodu należy przetrzeć natychmiast po wyjęciu z zamrażalnika. Kiedy tylko lodu zacznie topnieć, kostki połączą się i nie będzie ich można zmiksować.



Ostrzeżenie:

Niniejszego blendera do smoothie nie używaj do faszzerowania ziemniaków, mieszania ciasta, ubijania jajek albo do mielenia surowego mięsa.

Mielenie

- Do pojemnika do mielenia wkładaj najpierw suche surowce.
- Jeżeli chcesz mielić orzeszki, zawsze najpierw usuń skorupkę.

ZAPROGRAMOWANY TRYB PRACY

- Niniejszy blender wyposażony jest w dwa tryby do mieszania. Obydwa tryby posiadają zaprogramowaną prędkość i czas mieszania oraz ich ustawienia nie można zmieniać. Użycie trybu podane jest w następującej tabeli.

Mieszanie

Tryb	Składniki	Zaprogramowany czas mieszania
SOFT	Owoce i warzywa o miękkiej konsystencji (truskawki, pomidory, banany itd.)	40 sekund
	Salsa	
	Sosy	
HARD	Owoce i warzywa o stałej konsystencji (marchewka, jabłko, gruszki, ananas itd.)	60 sekund
	Napoje smoothie i koktajle	
	Artykuły mrożone Żywność dla dzieci	

Mielenie

Tryb	Składniki	Zaprogramowany czas mieszania
SOFT	Owies, mak, ziola, suszone chilli	40 sekund
HARD	Ziarna kawy, zboże, ziarna, pieprz, orzeszki	60 sekund

MIESZANIE I MIELENIE

- Włóż wtyczkę przewodu zasilającego do gniazdka sieciowego.



Notatka:

Blender wyposażony jest w bezpiecznik, który nie pozwala na jego włączenie, jeśli nie jest on prawidłowo złożony. Jeżeli mieszanie nie ruszy, istnieje możliwość, że pojemnik albo butelka nie zostały poprawnie zamocowane. Pojemnik/butelkę złuź i ponownie zamocuj zgodnie z powyższą procedurą.

- W zależności od typu żywności włącz mieszanie/mielenie poprzez naciśnięcie przycisku **SOFT** albo **HARD**. Mieszanie/mielenie odbywa się automatycznie bez konieczności trzymania naciśniętego przycisku trybu, a jego przebieg sygnalizowany jest wskaźnikiem LED **B1**. Po upływie wstępnie ustawionego czasu mieszanie/mielenie zostanie automatycznie zakończone.
- Przebiegające mieszanie/mielenie można kiedykolwiek zatrzymać ponownym naciśnięciem przycisku trybu, w którym blender właśnie pracuje. Mieszanie/mielenie można wznowić kolejnym naciśnięciem identycznego przycisku.
- Jeżeli po zakończeniu cyklu mieszania/mielenia nie jesteś zadowolony z rezultatu, możesz cały cykl powtórzyć jeszcze raz przez wciśnięcie przycisku **SOFT** albo **HARD**.



Ostrzeżenie:

Maksymalny czas pracy wynosi 2 minuty. Nie zostawiaj blendera w nieprzerwanej pracy dłużej, niż wynosi powyżej podany czas. Po tem zostaw urządzenie przez 2 minuty do ostygnięcia. Jeżeli mieszasz surowce o stałej konsystencji albo gęstsze, nie zostawiaj blendera pracować dłużej niż 1 minutę.

- Jeżeli mieszasz w szklanym pojemniku **A3**, surowce lub ciecze możesz dodawać do pojemnika podczas mieszania poprzez otwór w pokrywie **A2** po wyjęciu wieczka wewnętrzznego **A2**. Podczas pracy jednak nigdy nie otwieraj pokrywy obwodowej **A1**. Podczas przetwarzania gorących cieczy musi pozostać wieczko wewnętrzne **A1** zamknięte.
- Jeżeli surowce przyciępiają się do jednostki nożowej albo do ścian pojemnika lub butelki, wyłącz blender naciśnięciem przycisku trybu, który prawie się odbywa i zczekać do zupełnego zatrzymania obracania jednostki nożowej. Potem odłącz blender od gniazdka sieciowego. Następnie postępuj następująco:
 - Jeżeli mieszasz w szklanym pojemniku, zdejmij jego pokrywę obwodową i plastikową szpatułką wyczyść jednostkę nożową i ściany pojemnika. Załóż z powrotem pokrywę.
 - Jeżeli mieszasz w butelce sportowej, przekręć butelkę w kierunku strzałki otwartego zamka i odbierz ją z podstawy przez wyciągnięcie w kierunku do góry. Przekręć butelkę tak, by jednostka nożowa była u góry i następnie odkręć jednostkę. Plastikową szpatułką wyczyść jednostkę nożową i ściany butelki. Potem przykręć z powrotem jednostkę nożową, a butelkę przymocuj z powrotem do podstawy.
- Podłącz blender z powrotem do sieci elektrycznej i kontynuuj mieszanie przez naciśnięcie przycisku odpowiedniego trybu.

ZAKOŃCZENIE MIESZANIA

- Po zakończeniu mieszania odłącz przewód zasilający blendera od gniazdka elektrycznego i pojemnik do mieszania lub butelkę, czy też pojemnik do mielenia zdejmij z podstawy silnikowej przez przekręcenie w kierunku strzałki otwartego zamka na podstawie oraz wyciągnięcie do góry.
- Jeżeli mieszałeś w szklanym pojemniku, zdejmij jego pokrywę obwodową i zawartość pojemnika przelej do innego odpowiedniego naczynia albo butelki lub do dostarczonych butelek sportowych.
- Jeżeli mieszałeś w butelce sportowej, odwróć butelkę do góry nogami i odkręć jednostkę nożową. Zawartość możesz zostawić w butelce albo zamknąć ją pokrywą **A13** albo możesz przelać ją do jednej albo obydwu małych butelek.
- Zawartość pojemnika do mielenia przespój do innego odpowiedniego pojemnika albo zasobnika do kawy, ziół itp.
- Blender i użyte akcesoria następnie wyczyść zgodnie z instrukcjami podanymi w rozdziale **KONSERWACJA I CZYSZCZENIE**.

KONSERWACJA I CZYSZCZENIE



Ostrzeżenie:

Przed przystąpieniem do jakiegokolwiek czyszczenia lub konserwacji, należy blender odłączyć od sieci elektrycznej i zczekać do całkowitego ostygnięcia.

Podstawy silnikowej oraz przewodu zasilającego nie można myć w zmywarce naczyń. Nie czyść ich pod bieżącą wodą, nie spryskuj wodą ani innymi płynami ani nie zanurzaj jej w wodzie ani innej cieczy.

Do czyszczenia podstawy silnikowej nie używaj nigdy substancji chemicznych stosowanych do naczyń, druciaka metalowego lub substancji z właściwościami ściernymi, ponieważ mogą poważnie uszkodzić powierzchnię jej obudowy.

- Zalecamy czyścić po użyciu opróżniony pojemnik do mieszania albo butelkę, czy też pojemnik do mielenia, by zmiksowana/zmielona żywność nie przykleiła się do ściany. Zasznięta żywność o wiele gorzej się usuwa.
- Do szybkiego czyszczenia nalej do pojemnika do mieszania albo do butelki czystą wodę aż do ryzyki maksimum i dodaj małą ilość neutralnego środka kuchennego. Zmontowany pojemnik lub butelkę przymocuj do podstawy i uruchom tryb **SOFT**. Po zakończeniu trybu odłącz blender, zdejmij pojemnik/butelkę i jej zawartość opróżnij do zlewomywalki.
- Zdemontuj pojemnik do mieszania albo butelkę lub pojemnik do mieszania na poszczególne części i potem umyj je w ciepłej wodzie z odrobina środka kuchennego, oplucz czystą wodą i wytrzyj do sucha. Części **A3**, **A5**, **A7**, **A9**, **A14** i **A16** można także myć w zmywarce do naczyń.



Ostrzeżenie:

Przy czyszczeniu i manipulacji z jednostką nożową **A4**, **A6** albo **A8** bądź bardzo ostrożnie, byś się nie skaleczył. Noże są bardzo ostre. Niektóre typy żywności mogą spowodować zabarwienie pojemnika albo butelki. To jednak nie ma żadnego wpływu na pracę blendera.

- Leżko zwilżoną ściereczką albo gąbką wytrzyj zewnętrzne części podstawy silnikowej i potem wytrzyj do sucha.

PRZECHOWYWANIE

- Blender i jego akcesoria przechowuj wyłączone i odłączone od jasilwa, w czystym i suchym stanie.
- Blender i jego akcesoria umieść w czystym, suchym miejscu poza zasięgiem dzieci.



Ostrzeżenie:

Przechowywanego blendera nie narażaj na ekstremalne temperatury, bezpośrednie działanie promieni słonecznych, nadmierną wilgotność ani nie umieszczaj go w nadmiernie zapyłonym środowisku.

DANE TECHNICZNE

Znamionowy zakres napięcia	220–240 V AC
Częstotliwość znamionowa	50/60 Hz
Pobór mocy	800 W
Pojemność szklanego pojemnika	0,9 l
Objętość dużej butelki sportowej	0,6 l
Objętość małej butelki sportowej	0,3 l
Pojemność pojemnika do mielenia	100 g
Klasa ochronności (przed porażeniem prądem elektrycznym)	II
Poziom emisji hałasu	85 dB(A)

Deklarowany poziom hałasu emitowanego przez urządzenie wynosi 85 dB (A), co oznacza poziom A mocy akustycznej w stosunku do referencyjnej mocy akustycznej 1 pW.

Wyjaśnienie pojęć technicznych

Stożek ochrony przed porażeniem prądem elektrycznym:

Klasa II – Ochrona przed porażeniem prądem elektrycznym zabezpiecza podwójna lub wzmocniona izolacja.

Zastrzegamy sobie prawo do zmian tekstu i parametrów technicznych.

WSKAZÓWKI I INFORMACJE DOTYCZĄCE POSTĘPOWANIA ZE ZUŻYTYM OPAKOWANIEM

Zużyty materiał opakowaniowy odłóż w miejscu wyznaczonym przez władze lokalne do zbiórki odpadów.

LIKWIDACJA ZUŻYTYCH URZĄDZEŃ ELEKTRYCZNYCH I ELEKTRONICZNYCH



Niniejszy symbol na produktach lub towarzyszących dokumentach oznacza, iż zużytych produktów elektrycznych lub elektronicznych nie wolno wyrzucać do zwykłego odpadu komunalnego. Do poprawnej utylizacji, renowacji i recyklingu przekaż produkty do specjalistycznych punktów zbiórki odpadów. Alternatywnie w niektórych państwach Unii Europejskiej albo innych krajach europejskich możesz oddać swe wyroby lokalnemu sprzedawcy w czasie zakupu podobnego nowego wyrobu.

Poprawną utylizacją produktu pomagasz zachować cenne źródła naturalne i przyczyniasz się do zapobiegania potencjalnym negatywnym wpływom na środowisko naturalne i zdrowie człowieka, które mogłyby być następstwem niewłaściwej utylizacji odpadów. Aby uzyskać szczegółowych informacji, skontaktuj się z lokalnym urzędem lub najbliższym miejscem zbiórki odpadów.

W przypadku niedotrzymania postępowania utylizacji tego rodzaju odpadów, zgodnie z krajowymi przepisami, mogą zostać nałożone kary.

Dla podmiotów gospodarczych na terenie Unii Europejskiej

Przed przystąpieniem do utylizacji urządzeń elektrycznych lub elektronicznych, uzyskaj potrzebne informacje od swego sprzedawcy lub dostawcy.

Utylizacja w krajach poza Unią Europejską

Symbol ten obowiązuje w Unii Europejskiej. Przed przystąpieniem do utylizacji produktu, zażądaj w lokalnych urzędach lub od sprzedawcy potrzebnych informacji o poprawnym sposobie utylizacji.



Niniejszy produkt spełnia wszelkie właściwe podstawowe wymagania dyrektywy UE.