

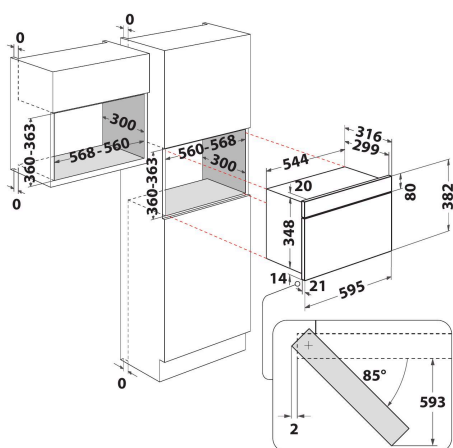
MBNA900X

12NC: 859991659440

Kod EAN: 8003437396830

Whirlpool

SENSING THE DIFFERENCE



- Wnęka 22 D
- Jet Start: szybkie podgrzewanie produktów
- Jet Defrost: szybkie odgrzewanie
- Kuchenka mikrofalowa 750 W
- Talerz obrotowy 25 cm
- Maksymalna średnica naczynia: 280 mm
- Wentylacja w przedniej części
- Boczne otwarcie
- 1 metoda gotowania: Mikrofałe
- Klasyfikacja połączenia: 1300 W
- Diody LED wyświetlające cyfry tylko na zielono (G2)
- Wykończenie stal nierdzewna
- Blokada przed przypadkowym uruchomieniem
- Poziomy mocy 4
- System dystrybucji 3D
- Wymiary WxSxG: 382x595x320 mm
- Poziomy mocy kuchenki mikrofalowej 750 W, 4

Kuchenka mikrofalowa do zabudowy Whirlpool: kolor stal nierdzewna - MBNA900X

Cechy kuchenki mikrofalowej do zabudowy Whirlpool: kolor stal nierdzewna. Funkcja Jet Defrost zapewnia wyjątkowo szybkie i równomierne rozmrażanie.



JetDefrost

Szybkie rozmrażanie. Wyjątkowy system JetDefrost 3D służy do szybkiego i łatwego rozmrażania produktów w mikrofalówce.



Jet Start

Wyjątkowa prędkość podgrzewania. Funkcja JetStart przez 30 sekund nagrzewa wnętrze kuchenki mikrofalowej do maksimum, zapewniając idealną temperaturę do podgrzania potraw z dużą zawartością wody, takich jak zupy lub napoje.



Technologia 3D

Idealnie ugotowane. Rewolucyjna technologia 3D zapewnia równomierną cyrkulację ciepła dzięki w pełni trójwymiarowemu systemowi dystrybucji ciepła, więc zawsze możesz cieszyć się równomiernie ugotowanymi posiłkami, za dotknięciem jednego przycisku.



Zabezpieczenie przed dziećmi

Bezpieczeństwo przede wszystkim. Kuchenka mikrofalowa Whirlpool ma zabezpieczenie przed dziećmi, które zapobiega przypadkowemu włączeniu urządzenia przez niemowlę lub dziecko.



Pojemność 22 litry

Więcej miejsca na Twoje kulinarne kreacje. Kuchenka mikrofalowa Whirlpool ma pojemność 22 litrów, dzięki czemu nigdy nie zabraknie Ci przestrzeni do wypróbowywania nowych przepisów.



Przezroczyste drzwi

Przyciemnione drzwi kuchenki zmieniają się z czarnych na przezroczyste podczas pracy urządzenia. Umożliwia to łatwe monitorowanie potraw w trakcie gotowania. Wyjątkowe wzornictwo i klasa do każdej kuchni.

MBNA900X

12NC: 859991659440

Kod EAN: 8003437396830

Whirlpool

SENSING THE DIFFERENCE

DANE OGÓLNE

Grupa produktowa	Kuchenka mikrofalowa
Nazwa serii	MBNA900X
Dominujący kolor produktu	stal nierdzewna
Piekarnik z funkcją mikrofal	Kuchnia mikrofalowa wolnostojąca
Typ budowy	Do zabudowy
Sterowanie	Elektroniczne
Elementy obsługi i sygnalizacji	LED
Dodatkowy sposób grzania - Grill	Brak
Crisp	Brak
Steam	Brak
Dodatkowy sposób grzania - Nawiew	Brak
Zegar	Tak
Programy automatyczne	Brak
Wysokość urządzenia	382
Szerokość urządzenia	595
Głębokość urządzenia	320
Minimalna wysokość niszy	360
Minimalna szerokość niszy	556
Głębokość niszy	300
Waga netto	19.5
Pojemność komory	22
Talerz obrotowy	Tak
Średnica talerza obrotowego	250
System czyszczenia	Brak

DANE TECHNCZNE

Natężenie	10
Napięcie	220-240
Częstotliwość	50
Długość przewodu zasilającego	135
Rodzaj wtyczki	Schuko
Timer	Tak
Moc grilla	0
Typ grilla	Nie dotyczy
Materiał, z którego wykonana jest komora	Stal malowana
Oświetlenie wewnętrzne	Tak
Dodatkowy sposób grzania - Grill	Brak
Umieszczenie świateł wewnętrznych	Right side
Maksymalny przepływ powietrza	0
Minimalna przepływ powietrza	0
Mocy akustycznej przy maksymalnej prędkości (2010/30/EU)	0
Mocy akustycznej przy minimalnej prędkości (2010/30/EU)	0

EFEKTYWNOŚĆ

6th Sense / Dynamic Intelligence	Brak
Liczba stopni mocy	4
Maksymalna moc mikrofal	750
Rozmrażanie chleba	Brak
Jet rozmrażanie	Tak
Jet start	Tak
Klasa energetyczna - NOWA (2010/30/EU)	-