

INSTRUKCJA MONTAŻU

okapów nadkuchennych



OK-3 CASCADE PLUS



OK-3 FIERA SPRINT



OK-3 SOLAR SPRINT



OK-3 CRISTAL GLASS PLUS



OK-3 CLASSIC PLUS



**OK-3 BALTIC
NAŚCIENNY PLUS**



Tofesz

SPIS TREŚCI

INSTRUKCJE DOTYCZĄCE BEZPIECZNEGO DZIAŁANIA OKAPU	4
I. DANE TECHNICZNE	6
II. RYSUNKI TECHNICZNE	8
– Okap OK-3 CASCADA PLUS	8
– Okap OK-3 FIERA SPRINT	8
– Okap OK-3 SOLAR SPRINT	9
– Okap OK-3 CRISTAL GLASS PLUS	9
– Okap OK-3 CLASSIC PLUS	10
– Okap OK-3 BALTIC NAŚCIENNY PLUS	10
III. ZAWARTOŚĆ ZESTAWU	11
IV. UWAGI PRZED MONTAŻEM	13
– Problemy techniczne	13
– Aspekt przestrzenny	13
– Wybrać tryb pracy okapu: wyciąg lub pochłaniacz	13
– Okap jako wyciąg (obieg otwarty) i dobór przewodów wentylacyjnych ...	14
– Kratka wentylacyjna w obiegu otwartym (okap jako wyciąg)	17
– Okap jako pochłaniacz (obieg zamknięty)	18
– Montaż na ścianie	19
V. OGÓLNE UWAGI MONTAŻOWE	20
– Zawartość opakowania	20
– Narzędzia instalacyjne i przygotowanie do montażu	20
– Montowanie okapu	21
VI. SZCZEGÓŁOWA INSTRUKCJA MONTAŻU OKAPU	22
– Podłączenie elektryczne	25
– Weryfikacja stanu okapu po montażu	26
VII. OŚWIADCZENIE PRODUCENTA	26
VIII. KARTY TECHNICZNE	28
IX. POMOC I SERWIS	34
X. KARTA GWARANCYJNA	36
XI. INFORMACJE O PRZEBIEGU NAPRAWY	36

Jesteśmy wdzięczni za wybranie okapu marki Toflesz. Cieszymy się ogromnie, że to, co tworzymy będzie częścią Państwa domu.

Nasze okapy to nie tylko nowoczesna forma i wysokiej jakości surowce czy komponenty. Każdy okap wspierany jest przez kilkadziesiąt lat naszego doświadczenia, regularnie zdobywaną wiedzę i niegasnącą pasję. Od ponad trzech dekad dbamy o to, by nasze urządzenia harmonijnie łączyły w sobie najnowsze trendy z wysoką użytecznością.

Państwa zakup jest dla nas potwierdzeniem tego, że zmierzamy w dobrym kierunku.

Zespół Toflesz

INSTRUKCJE DOTYCZĄCE BEZPIECZNEGO DZIAŁANIA OKAPU



- 1. Przed przystąpieniem do montażu należy dokładnie przeczytać niniejszą instrukcję.**
- Instalację okapu należy przeprowadzić zgodnie z opisem i wytycznymi przedstawionymi w rozdziale VI. SZCZEGÓŁOWA INSTRUKCJA MONTAŻU.
- Okap nadkuchenny może być podłączony tylko do gniazda zasilającego wyposażonego w sprawnie funkcjonujące uziemienie. Należy sprawdzić, czy parametry sieci zasilającej są zgodne z danymi znamionowymi określonymi na tabliczce znamionowej okapu.
- Niedopuszczalne jest, aby elektryczne gniazda zasilające instalacji stałej znajdowały się pod okapem.
- Należy zwracać uwagę, aby przewód zasilający nie znajdował się pod okapem.
- Jeżeli przewód zasilający nieodłączalny ulegnie uszkodzeniu, to powinien on być wymieniony u producenta lub u pracownika zakładu serwisowego albo przez wykwalifikowaną osobę w celu uniknięcia zagrożenia.
- W przypadku uszkodzenia okapu, naprawa może być przeprowadzona u producenta lub u pracownika zakładu serwisowego albo przez wykwalifikowaną osobę.
- Jeżeli okap nadkuchenny jest używany jednocześnie z urządzeniami spalającymi gaz lub inne paliwa, pomieszczenie powinno być odpowiednio wentylowane (nie dotyczy to okapów, których konstrukcja przewiduje wyłącznie odprowadzenie powietrza z powrotem do pomieszczenia – pochłaniaczy zapachów).
- Przed każdym czyszczeniem bądź wymianą filtra wyjąć wtyczkę okapu z elektrycznego gniazda zasilającego lub w przypadku okapu na stałe podłączonego do instalacji elektrycznej odłączyć zasilanie.

10. Istnieje ryzyko pożaru jeżeli czyszczenie nie odbywa się zgodnie z zaleceniami.
11. Pod okapem nadkuchennym nie używać otwartego ognia.
12. Potrawy przygotowywane na tłuszczach powinny być stale nadzorowane ponieważ nagrzany tłuszcz może się łatwo zapalić.
13. UWAGA: Niektóre elementy okapu mogą się nagrzewać w przypadku korzystania z urządzenia do gotowania.
14. Niniejszy sprzęt może być użytkowany przez dzieci w wieku co najmniej 8 lat i przez osoby o obniżonych możliwościach fizycznych, umysłowych i osoby o braku doświadczenia i znajomości sprzętu, jeżeli zapewniony zostanie nadzór lub instruktaż odnośnie do użytkowania sprzętu w bezpieczny sposób, tak aby związane z tym zagrożenia były zrozumiałe. Dzieci nie powinny bawić się sprzętem. Dzieci bez nadzoru nie powinny wykonywać czyszczenia i konserwacji sprzętu.

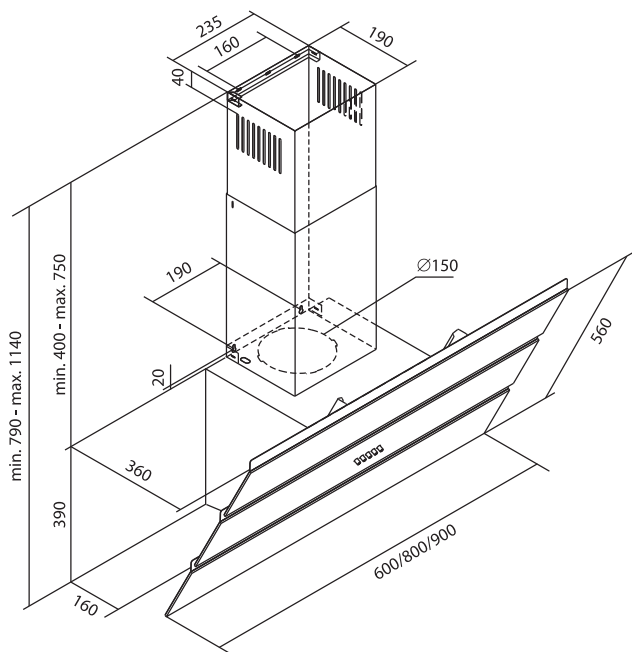
I. DANE TECHNICZNE

MODEL			
	OK-3 CASCADA PLUS	OK-3 FIERA SPRINT	OK-3 SOLAR SPRINT
NAPIĘCIE ZASILANIA	230 V / 50 Hz		
ILOŚĆ TURBIN	1		
ILOŚĆ STOPNI PRĘDKOŚCI TURBINY	3		
SZEROKOŚĆ/ŚREDNICA OKAPU	600 mm lub 800 mm lub 900 mm	500 mm lub 600 mm lub 800 mm lub 900 mm	600 mm
ILOŚĆ FILTRÓW ALUMINIOWYCH	2	1	
OŚWIETLENIE	LED 2 x 2 W oczek 4000 K		
ŚREDNICA WYLOTU TURBINY	Ø150 mm (możliwość redukcji na Ø125 mm – niezalecana)		
POZIOM GŁOŚNOŚCI/ WYDAJNOŚĆ TURBINY	Turbina 500		
1 bieg	56 dB(A)/264 m ³ /h		
2 bieg	61 dB(A)/361 m ³ /h		
3 bieg	65 dB(A)/428 m ³ /h		
MAKSYMALNY POBÓR MOCY TURBINY	140 W		
MAKSYMALNY POBÓR MOCY OKAPU	144 W		
TRYB PRACY	wyciąg lub pochłaniacz		
STEROWANIE	mechaniczne przyciskowe		
FILTRY WĘGLOWE	2 szt. montowane na turbinę (* dodatkowa opcja)		

Tabela 1. Parametry techniczne okapu.

MODEL				
	OK-3 CRISTAL GLASS PLUS	OK-3 CLASSIC PLUS	OK-3 BALTIC NASCIENNY PLUS	
NAPIĘCIE ZASILANIA	230 V / 50 Hz			
ILOŚĆ TURBIN	1			
ILOŚĆ STOPNI PRĘDKOŚCI TURBINY	3			
SZEROKOŚĆ/ŚREDNICA OKAPU	600 mm lub 900 mm	600 mm	900 mm	Ø400 mm
ILOŚĆ FILTRÓW ALUMINIOWYCH	1	2	3	1
OŚWIETLENIE	LED 2 x 2 W oczeko 4000 K			
ŚREDNICA WYLOTU TURBINY	Ø150 mm (możliwość redukcji na Ø125 mm – niezalecana)			
POZIOM GŁOŚNOŚCI/ WYDAJNOŚĆ TURBINY	Turbina 500			
1 bieg	56 dB(A)/264 m ³ /h			
2 bieg	61 dB(A)/361 m ³ /h			
3 bieg	65 dB(A)/428 m ³ /h			
MAKSYMALNY POBÓR MOCY TURBINY	140 W			
MAKSYMALNY POBÓR MOCY OKAPU	144 W			
TRYB PRACY	wyciąg lub pochłaniacz			
STEROWANIE	mechaniczne przyciskowe			
FILTRY WĘGLOWE	filtr węglowy Infinity (* dodatkowa opcja)			2 szt. montowane na turbinę (* dodatkowa opcja)

II. RYSUNKI TECHNICZNE



OKAP OK-3 CASCADE PLUS

Szerokość 600 mm
waga netto – 13,20 kg
waga brutto – 15,90 kg

Szerokość 800 mm
waga netto – 15,10 kg
waga brutto – 19,60 kg

Szerokość 900 mm
waga netto – 17,55 kg
waga brutto – 20,45 kg

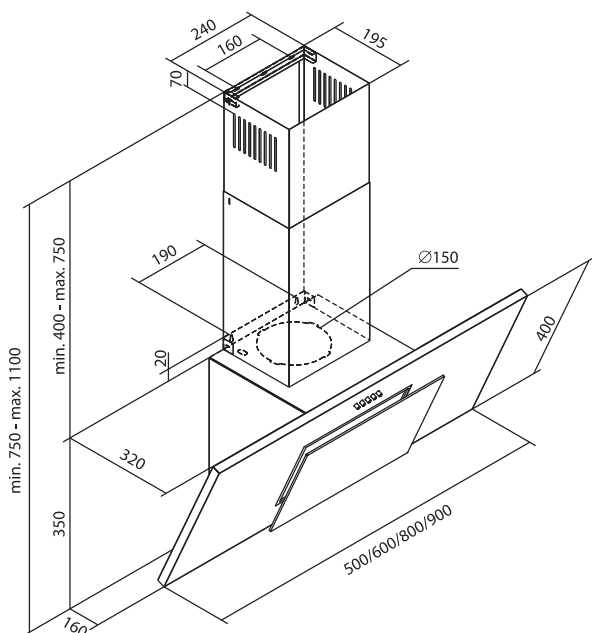
OKAP OK-3 FIERA SPRINT

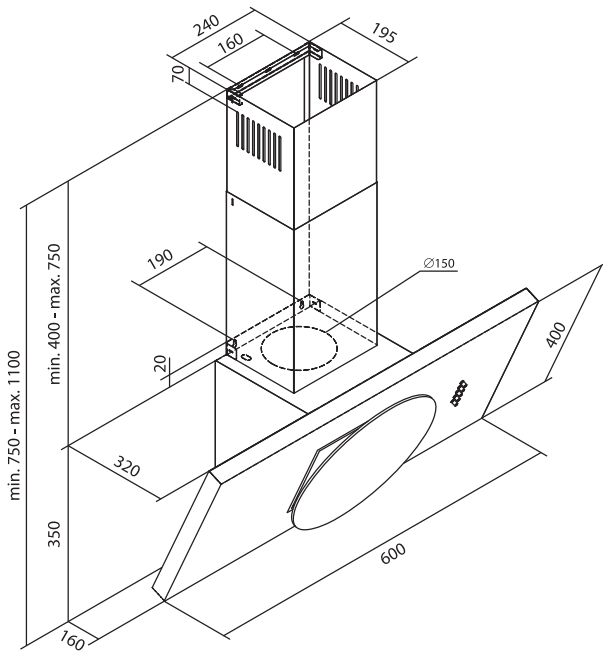
Szerokość 500 mm
waga netto – 8,25 kg
waga brutto – 10,60 kg

Szerokość 600 mm
waga netto – 8,55 kg
waga brutto – 11,50 kg

Szerokość 800 mm
waga netto – 9,80 kg
waga brutto – 13,10 kg

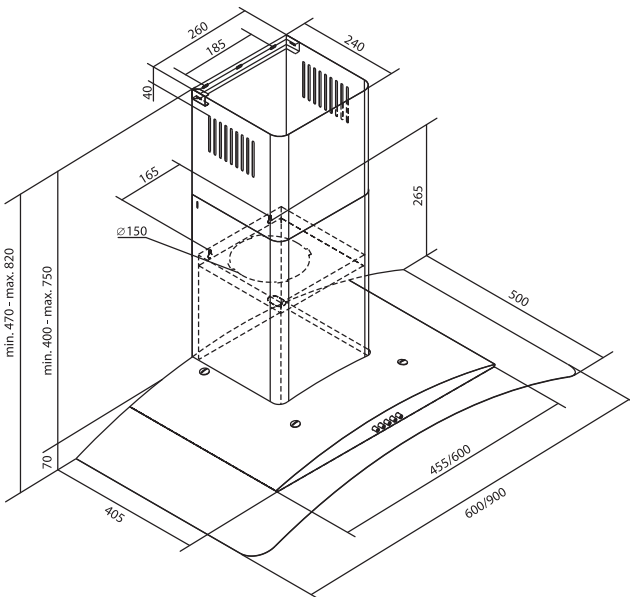
Szerokość 900 mm
waga netto – 10,35 kg
waga brutto – 13,65 kg





OKAP OK-3 SOLAR SPRINT

Szerokość 600 mm
waga netto – 8,70 kg
waga brutto – 11,75 kg



OKAP OK-3 CRISTAL GLASS PLUS

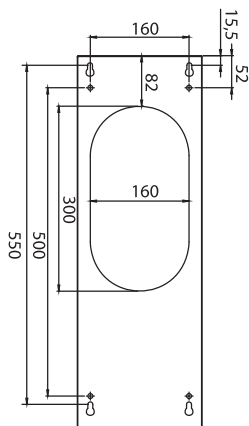
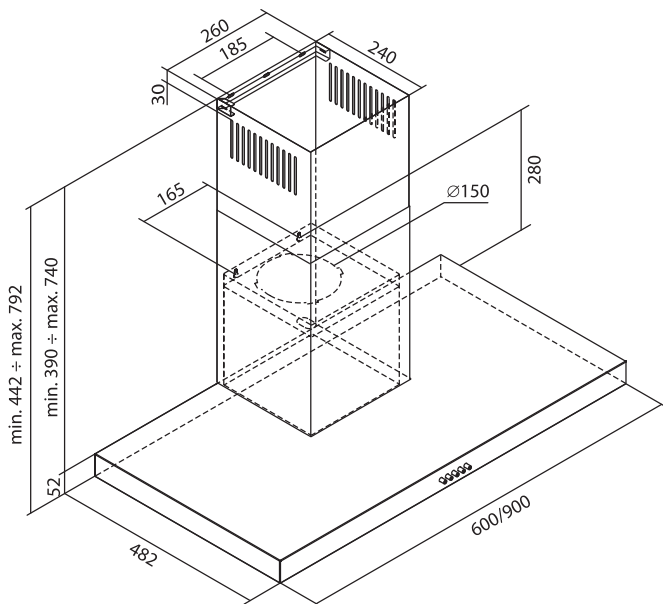
Szerokość 600 mm
waga netto – 8,95 kg
waga brutto – 11,65 kg

Szerokość 900 mm
waga netto – 12,85 kg
waga brutto – 15,55 kg

OKAP OK-3 CLASSIC PLUS

Szerokość 600 mm
waga netto – 9,05 kg
waga brutto – 11,25 kg

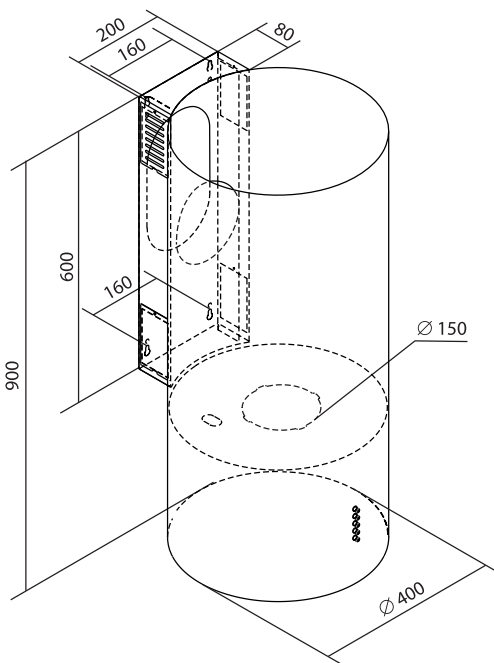
Szerokość 900 mm
waga netto – 10,75 kg
waga brutto – 13,45 kg



Rozłożenie otworów montażowych
na tylnej płycie okapu

OKAP OK-3 BALTIC NAŚCIENNY PLUS

Średnica Ø400 mm
waga netto – 14,95 kg
waga brutto – 18,35 kg



III. ZAWARTOŚĆ ZESTAWU

Dla okapów: OK-3 CASCADE PLUS, OK-3 FIERA SPRINT, OK-3 SOLAR SPRINT, OK-3 CRISTAL GLASS PLUS, OK-3 CLASSIC PLUS

1 okap (korpus)



1 szt.

2 maskownica dolna



1 szt.

3 maskownica górna



1 szt.

4 opaska łączeniowa do maskownicy



1 szt.

5 redukcja Ø150 / Ø125



1 szt.

6 klapy zwrotne (w zależności od modelu, dołączone osobno lub już zamontowane na wylocie turbiny)



2 szt.

7 śruby montażowe

blachowkręt samowierzący 2,9 x 9 mm



6 szt.

Dla okapu: OK-3 BALTIC NAŚCIENNY PLUS

1 okap (korpus)



1 szt.

2 zaślepka górna



2 szt.

3 zaślepka dolna



2 szt.

4 redukcja Ø150 / Ø125



1 szt.

5 klapy zwrotne (w zależności od modelu, dołączone osobno lub już zamontowane na wylocie turbiny)



2 szt.

6 śruby montażowe

blachowkręt
samowierzący 2,9 x 9 mm
(zaślepki)



4 szt.

IV. UWAGI PRZED MONTAŻEM

Problemy techniczne

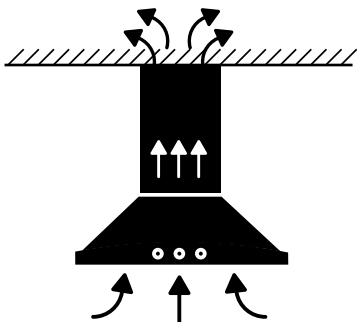
Przed przystąpieniem do montażu urządzenia należy wziąć pod uwagę wszystkie ewentualne problemy techniczne oraz trudności, które mogą wystąpić w czasie instalacji okapu, jak i jego eksploatacji. Montaż urządzenia powinien być wykonany przez wykwalifikowany oraz przeszkolony personel. Zarówno umiejscowienie okapu, prace montażowe oraz sposób podłączenia okapu do instalacji wentylacyjnych i elektrycznych muszą być zgodne z przepisami prawa oraz obowiązującymi normami.

Aspekt przestrzenny

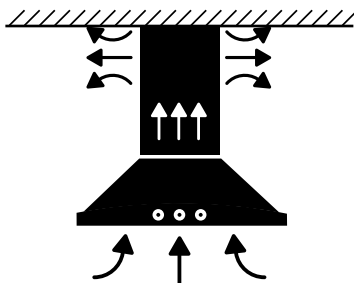
Przed instalacją okapu i wykonaniem jakichkolwiek prac montażowych należy upewnić się, że urządzenie swymi rozmiarami będzie pasowało do wielkości pomieszczenia. Należy dokładnie sprawdzić czy wymiary okapu pozwolą na jego montaż w wybranym miejscu. Warto zwrócić szczególną uwagę na kolor i wykończenie okapu tak, by komponował się z innymi sprzętami w kuchni, zabudową meblową oraz dodatkami i akcesoriami. Ponadto, należy zadbać o to, by bryła okapu, jego kształt i forma, nie wpłynęły negatywnie na wizerunek pomieszczenia i jego ergonomię np. przysłonienie widoku, zablokowanie okna, zasłonięcie istotnych elementów pomieszczenia, itp.

Wybrać tryb pracy okapu: wyciąg lub pochłaniacz

- Przed przystąpieniem do montażu określ tryb pracy okapu. W przypadku pracy urządzenia w trybie wyciągu, koniecznie sprawdź i zweryfikuj sposób doprowadzenia kanałów wentylacyjnych.
- Urządzenie może działać jako **wyciąg** (obieg otwarty) (**Ryc. 1**) lub **pochłaniacz** (obieg zamknięty) (**Ryc. 2**).
 - Wyciąg – opary zostają wyprowadzone na zewnątrz. Do atmosfery trafiają kanałem wentylacyjnym połączonym z okapem.
 - Pochłaniacz – opary najpierw zostają uwolnione od resztek tłuszczu oraz zapachów, a następnie ponownie wydmuchiwane są do kuchni.



Ryc. 1. Wyciąg (obieg otwarty)



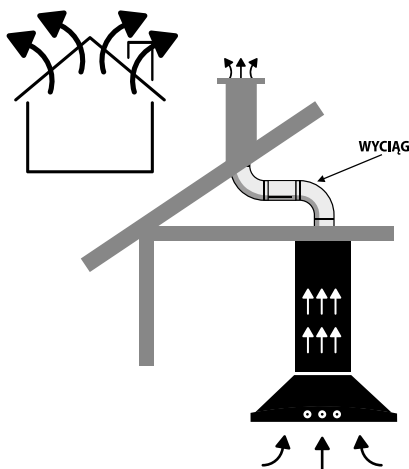
Ryc. 2. Pochłaniacz (obieg zamknięty)

- **Kiedy zdecydować się na obieg otwarty?**
 - Gdy istnieją możliwości techniczne (przewody i dedykowana kratka wentylacyjna do komina o odpowiedniej średnicy/ wymiarach).
 - Gdy często gotuje się w kuchni.
 - Gdy w pomieszczeniu ma być cicho.
 - Gdy odległość na linii okap-komin wentylacyjny jest niewielka.
- **Kiedy zdecydować się na obieg zamknięty?**
 - Gdy nie ma możliwości technicznych dla obiegu otwartego (brak przewodów i kratki wentylacyjnej do komina).
 - Gdy gotuje się sporadycznie.
 - Gdy istotny jest aspekt wizualny wnętrza.
 - Gdy odległość okap-komin wentylacyjny jest znaczna.

Okap jako wyciąg (obieg otwarty) i dobór przewodów wentylacyjnych

Wybierając wyciąg, czyli obieg otwarty (**Ryc. 3**) pamiętaj, że:

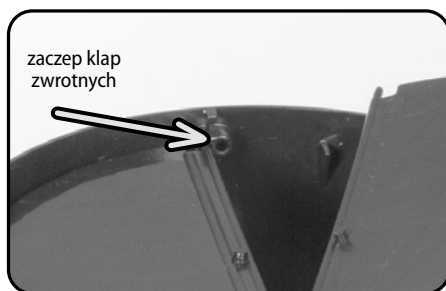
- Powietrze wylotowe nie może być kierowane do komina odprowadzającego spaliny lub dym, ani do kanału wentylacyjnego tych pomieszczeń, w których stoją urządzenia spalające.
- Przyłącze wyciągowe musi być wykonane przed zamontowaniem okapu!
- Należy określić typ przewodów wentylacyjnych: okrągłe rury, bądź płaskie kanały (rodzaje i rozmiary: patrz poniżej)
- Jako przewody odprowadzające powietrze należy stosować kanały z materiału niepalnego np. z tworzyw sztucznych, ocynkowane lub ze stali nierdzewnej. W przypadku przewodów metalowych poziom hałasu może być wyższy niż dla rur z tworzyw sztucznych.
- Urządzenie osiąga optymalną moc, dzięki zastosowaniu krótkiej, prostej i gładkiej wewnątrz rury wylotowej o możliwie największej średnicy wewnętrznej: najlepiej $\varnothing 150$ mm.
- Zaleca się rury okrągłe – najlepiej o średnicy wewnętrznej wynoszącej $\varnothing 150$ mm, jednak nie mniejszej niż $\varnothing 125$ mm.
- Jeśli zajdzie potrzeba zastosowania przewodów wentylacyjnych o mniejszej średnicy niż $\varnothing 150$ mm, należy zamontować redukcję jak najdalej od turbiny (średnicę przewodu najkorzystniej redukować u ujścia do komina). Dzięki temu ograniczony zostanie hałas, a straty wydajności urządzenia zostaną zminimalizowane.



Ryc. 3. Okap jako wyciąg

- Kanały płaskie mogą służyć jako alternatywa dla przewodów rurowych. Należy zastosować właściwy odpowiednik. Ich wewnętrzne pole przekroju poprzecznego musi odpowiadać wewnętrznemu polu przekroju poprzecznego rur okrągłych, tj:
 - rura $\varnothing 150$ mm czyli kanał płaski 220 x 90 mm,
 - rura $\varnothing 125$ mm czyli kanał płaski 204 x 60 mm.
- Jeśli zajdzie konieczność zastosowania załamań – należy ograniczyć je do minimum oraz wybrać możliwie łagodne załamania, unikając kąta 90 stopni.
- Długie, porowate rury wylotowe o licznych zagięciach (rury spiro, węże elastyczne) lub te o średnicy wewnętrznej mniejszej niż $\varnothing 150$ mm, uniemożliwiają osiągnięcie optymalnej mocy wyciągu, a praca turbiny staje się głośniejsza.
- Optymalny przebieg przewodów wentylacyjnych istotnie wpływa na pracę urządzenia. Zbyt długie przewody wentylacyjne przyczyniają się do spadku wydajności urządzenia. Podobnie przewężenia czy załamania przewodów, oprócz spadku wydajności, zwiększają poziom hałasu. W przypadku nieprawidłowego montażu, którego konsekwencją jest obniżona wydajność okapu lub zbyt wysoki poziom hałasu urządzenia, producent uzna reklamację za bezzasadną.
- Redukcja powierzchni przekroju poprzecznego kanału wentylacyjnego z rekomendowanej średnicy $\varnothing 150$ mm na $\varnothing 125$ mm to utrata nawet 30% wydajności. Aby zachować fabryczne parametry urządzenia, należy tak planować montaż, aby nie zmniejszać pola powierzchni przekroju poprzecznego wylotu turbiny okapu.
- Każde załamanie rury o 90 stopni powoduje spadek wydajności.
- Każdy dodatkowy metr rury lub płaskiego kanału powoduje spadek wydajności.
- W części poziomej, rura powinna mieć lekką inklinację do góry (uniesienie przewodów do góry o około 10°) tak, aby ułatwić przepływ powietrza na zewnątrz.
- Należy zadbać o ciągłość (szczelność) i drożność przewodów oraz komina wentylacyjnego. Wykorzystaj taśmy uszczelniające. Producent urządzenia nie ponosi odpowiedzialności za zakłócenia działania okapu spowodowane nieprawidłowym funkcjonowaniem przewodu rurowego.
- Montaż przewodów wentylacyjnych należy wykańczać opaskami zaciskowymi, dedykowanymi taśmami, bądź uszczelniaczami. Niepoprawne osadzenie rury na kołnierzu turbiny lub na przyłączy w ścianie może powodować jej ściągnięcie podczas pracy okapu.
- Zalecane jest dodatkowe wyciszenie przewodów wentylacyjnych materiałami wygłuszającymi (membrany, maty lub inne materiały dźwiękochłonne).
- Przewody wentylacyjne i elementy wygłuszające nie są dostarczane przez producenta okapu. Ich dobór należy skonsultować ze specjalistami, a następnie zaopatrzyć się w nie w profesjonalnym sklepie.
- Przed uruchomieniem okapu w trybie wyciągu upewnij się, że filtry węglowe zostały zdjęte i nie znajdują się w urządzeniu.

- Okap pracujący jako wyciąg powinien mieć zamontowaną klapę zwrotną na kołnierzu u ujścia przewodu z turbiny.
 - Klapa zwrotna zapobiega cofaniu się powietrza z zewnątrz poprzez okap do pomieszczenia.
 - W domach chroni tym samym wnętrza przed przedostawaniem się do nich powietrza, które jest wilgotne, brudne, zanieczyszczone pyłkami, alergenami, kurzem, spalinami, smogiem i jest też zimne (zwłaszcza w okresie jesienno-zimowym), przez co wychładza pomieszczenia.
 - W blokach i budynkach wielokondygnacyjnych kłapy zwrotne ograniczają przepływ zapachów, wilgoci i zanieczyszczonego powietrza do innych mieszkań w tym samym pionie wentylacyjnym.
 - Kłapy zwrotne montuje się „na wcisk”. Należy delikatnie odkształcić je (zgiąć), aby umieścić je w zaczepach kołnierza u ujścia turbiny (ew. w zaczepach wewnątrz przewodu w gotowym już układzie). **Ryc. 4.** pokazuje poglądowo montaż kłap zwrotnych na wylocie turbiny.



Ryc. 4. Montaż kłap zwrotnych na wylocie turbiny

- **UWAGA!** Dla zachowania efektywnej wentylacji i poprawnej pracy kłapek zwrotnych, wymagany jest ich poprawny montaż tak, aby uniknąć ich blokady, czy zakleszczenia. W przypadku niedokładnej instalacji kłapki mogą wypaść z uchwytów i trafić między łopatki wirnika turbiny. Wówczas po włączeniu okapu nastąpi trwałe uszkodzenie turbiny, które to uszkodzenie nie podlega gwarancji. Po uruchomieniu turbiny, pęd

powietrza może też „wstrzelić” klapki w kanał wentylacyjny blokując go, hałasując w nim oraz zanieczyszczając go poprzez zatrzymywanie cząsteczek brudu.

- **UWAGA!** W okapie pracującym jako wyciąg kłapa ciągu powrotnego unosi się i opada samoczynnie pod wpływem zmian ciśnienia atmosferycznego (cug w kominie wentylacyjnym) powodując stukanie. W pkt. 8.3 HAŁAS Poradnika (osobna broszura) znajdują się informacje, jak zapobiec stukaniu i zmniejszyć hałas okapu.

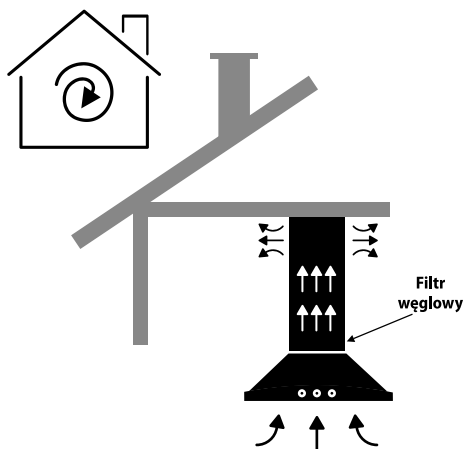
Kratka wentylacyjna w obiegu otwartym (okap jako wyciąg)

- Jeżeli w pomieszczeniu, oprócz okapu znajdują się inne urządzenia o zasilaniu nie-elektrycznym (np. kominki, grzejniki przepływowe, czy piece na paliwa ciekłe), to odprowadzane gazy pochodzące ze spalania mogą powodować zatrucia domowników.
- **Powietrze z okapu nie może być odprowadzane do kanału kominowego służącego do odprowadzania spalin z urządzeń spalających gaz lub inne paliwa (nie dotyczy to okapów, których konstrukcja przewiduje wyłącznie odprowadzenie powietrza z powrotem do pomieszczenia – pochłaniaczy zapachów).**
- **Należy przestrzegać spełnienia wymagań dotyczących odprowadzania powietrza.**
- W żadnym wypadku nie należy podłączać przewodów wentylacyjnych od okapu do eksploatowanych kominów dymowych lub gazowych innych urządzeń (np. bojler, piec). Nie należy również wykorzystywać kanałów służących do napowietrzania i przewietrzania pomieszczeń z paleniskami.
- Włączenie okapu rozpoczyna proces zasysania powietrza z kuchni oraz pomieszczeń sąsiadujących. Brak odpowiedniej wentylacji może powodować powstanie podciśnienia. W takiej sytuacji trujące gazy z komina lub ciągu wentylacyjnego będą uwalniane do pomieszczeń mieszkalnych, dlatego tak istotne jest zadbanie o dostateczną ilość doprowadzanego powietrza. Jeśli powietrze potrzebne do spalania zostanie dostarczone przez otwory, które nie są zamykane na stałe (nawiewniki, okna, drzwi, rekuperatory, wywietrzniki ścienne) lub inne dostępne środki techniczne, odpowiednia wentylacja będzie zapewniona. Sam wywietrznik ścienny nie zapewnia prawidłowej wentylacji. Ten punkt nie obowiązuje, gdy okap nadkuchenny jest użytkowany jako pochłaniacz zapachów.
- Jeżeli powietrze wylotowe będzie kierowane do nieużytkowanego już komina odprowadzającego spalinę lub dym, należy uzyskać opinię oraz zgodę uprawnionego kominiarza. Jeśli powietrze wylotowe będzie wyprowadzane przez ścianę zewnętrzną, to należy wmurować skrzynkę teleskopową.
- Przed zakupem przewodów wentylacyjnych, należy obowiązkowo sprawdzić drożność komina oraz rozmiar kratki wentylacyjnej. Przyjmuje się, że gwarancją właściwej wentylacji pomieszczeń, w których używa się innych urządzeń na paliwa stałe lub ciekłe, dopływ świeżego powietrza powinien trzykrotnie przewyższać wylot. Należy też wziąć pod uwagę całkowitą zdolność wentylacji mieszkania (szczelność okien, objętość pomieszczenia). Wątpliwości w dziedzinie przygotowań technicznych dotyczących wentylacji należy rozstrzygać u specjalistów w tej dziedzinie.
- Kluczową rolę odgrywają też obowiązujące, krajowe przepisy budowlane, których należy bezwzględnie przestrzegać.

Okap jako pochłaniacz (obieg zamknięty)

Wybierając pochłaniacz (**Ryc. 5**), pamiętaj o tym, że:

- Ten tryb pracy stosowany jest w sytuacji, kiedy nie ma możliwości wyprowadzenia wyciągu na zewnątrz. Do pochłaniacza nie instaluje się przewodów wentylacyjnych.
- By okap pochłaniał zapachy konieczne jest zastosowanie filtra z węglem aktywnym.
- Nie wolno użytkować pochłaniacza, w którym nie zamontowano filtra węglowego.
- Użycie filtra węglowego zmniejsza wydajność okapu o ok. 30% zwiększając przy tym jego głośność.
- Okapy dostarczane przez producenta nie posiada zamontowanego filtra węglowego, co oznacza, że okap jest przewidziany dla trybu pracy z wyciągiem powietrza. Opcjonalnie przewidziano pracę okapu jako pochłaniacz z zamontowanym filtrem węglowym. Filtr węglowy można kupić w specjalistycznym sklepie, punkcie serwisowym lub w sklepie internetowym producenta.
- Okapy wyspowe na linkach zostały fabrycznie wyposażone w filtry węglowe. Pozostałe typy okapów nie posiadają filtrów węglowych lub dodawane są one do sprzętu jako wyposażenie opcjonalne.
- Zasyrane powietrze jest oczyszczane z tłuszczu i zapachów przy użyciu filtrów węglowych zamontowanych w okapie. Następnie powietrze zostaje zwrócone do pomieszczenia przez kratki wylotowe znajdujące się w górnej części okapu.
- **ZABRONIONE JEST ZASŁANIANIE KRATEK WYLOTOWYCH!**
- W przypadku okapów sufitowych lub zabudowanych w meblach (podszafrkowych), a pracujących w trybie pochłaniaczy, należy zadbać o odprowadzenie powietrza z sufitu lub z mebli tak, aby przefiltrowane powietrze swobodnie trafiło z powrotem do pomieszczenia.



Ryc. 5. Okap jako pochłaniacz

Montaż na ścianie

- Ściana musi być płaska i pionowa.
- Ściana musi odznaczać się dostateczną nośnością.
- Głębokość otworów musi równać się długości śrub.
- Kołki rozporowe muszą być mocno osadzone.
- Biorąc pod uwagę szeroką ofertę materiałów budowlanych, z których obecnie konstruuje się ściany, producent nie dołącza śrub ani kołków rozporowych. Warto skonsultować się ze specjalistą od zamocowań.
- Ściany drewniane (lub o podobnej konstrukcji, w tym z gips-kartonu) powodują zwiększoną głośność podczas pracy okapu. W przeciwieństwie do ścian murowanych działają na zasadzie pudeł rezonansowych.
- Przed rozpoczęciem wiercenia otworów montażowych dla okapu należy sprawdzić ścianę, by nie uszkodzić innych instalacji np. gazowej, elektrycznej czy wodnej.
- Maksymalny ciężar okapu kuchennego został podany w sekcji rysunki techniczne tejże instrukcji.

V. OGÓLNE UWAGI MONTAŻOWE

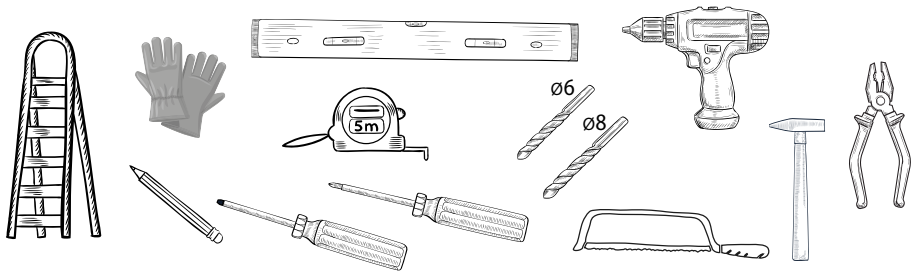
Poniżej znajdują się uniwersalne uwagi związane z montażem okapów. Zastosowanie się do opisanych zasad umożliwi prawidłową instalację i bezpieczne użytkowanie urządzenia.

Zawartość opakowania

- Należy RAZ JESZCZE sprawdzić czy zestaw jest kompletny. W punkcie III. ZAWARTOŚĆ ZESTAWU niniejszej instrukcji wymienione są elementy, które powinny znaleźć się w opakowaniu. Jeśli czegoś brakuje lub któryś z elementów jest uszkodzony, należy poinformować o tym Serwis Producenta.
- Należy przygotować poszczególne elementy do montażu w taki sposób, by łatwo było po nie sięgnąć.
- Należy sprawdzić czy wewnątrz okapu nie znajdują się dodatkowe materiały dostarczone wraz z urządzeniem (na przykład woreczki z wkrętami, karta gwarancyjna, dowód zakupu, itp.). Jeśli są, wyjmij je i zachowaj.
- **UWAGA! Usuń z turbiny ewentualne zabezpieczenie transportowe!**

Narzędzia instalacyjne i przygotowanie do montażu

- Przed montażem, należy upewnić się, że wszelkie narzędzia potrzebne do instalacji są w zasięgu ręki.



Ryc. 6. Narzędzia rekomendowane podczas montażu

- Ze względu na gabaryty urządzenia do rozpakowania, wyjęcia i montażu okapu zalecane są 2 osoby dorosłe. W przypadku urządzeń o większych rozmiarach zaleca się więcej niż 2 osoby dorosłe.



Ryc. 7. Uwaga: wymagane min 2 osoby do montażu

- Okap należy zamontować w odległości min. 55 cm nad płytą kuchenną urządzenia elektrycznego i min. 65 cm nad płytą kuchenną urządzenia gazowego. Odległość jest mierzona między powierzchnią podtrzymującą naczynia do przyrządzania potraw na płycie kuchennej a najniższą częścią okapu nadkuchennego. Jeżeli w instrukcjach instalowania urządzeń gazowych podano większą odległość, należy to uwzględnić.

Montowanie okapu

- Przed ukończeniem montażu nie należy podłączać urządzenia do sieci elektrycznej.
- Uwagi dotyczące zabezpieczeń:
 - **Okapy wykończone lakierem czarny połysk** – nie należy zdejmować materiałów ochronnych (folie, papier, itp.). Należy je usunąć dopiero w czasie montażu.
 - **Okapy ze stali nierdzewnej INOX** (folia laserowa) – nie należy zdejmować materiałów ochronnych (folie, papier, itp.). Należy je usunąć po zakończonym montażu.
 - **Okapy o innych wykończeniach** – nie należy zdejmować materiałów ochronnych (folie, papier, itp.). Należy je usunąć po zakończonym montażu.
- **UWAGA:** ewentualne oznaczenia i strzałki na folii ochronnej służą wyłącznie identyfikacji kierunku szlifowania stali, co jest niezbędne w procesie produkcyjnym. Nie są to oznaczenia montażowe i nie należy się nimi sugerować.
- **UWAGA:** maskownica jest elementem podatnym na zarysowania, zwłaszcza podczas przymierzania i montowania okapu. Wsuwanie i wysuwanie maskownicy do i z korpusu okapu może doprowadzić do zniszczenia elementu.
- Przed jakimkolwiek odwiertem montażowym w ścianie czy suficie należy starannie sprawdzić miejsca odwiertów, by nie uszkodzić istniejących instalacji (prąd, gaz, woda itp.). Podłoże tak ściany, jak i sufitu musi być stabilne.
- Przewiercenie przewodów elektrycznych będących w ścianie i połączenie ich przez dyble/śruby montażowe z obudową okapu może spowodować zwarcie instalacji elektrycznej, uszkodzenie lub zniszczenie okapu, innych urządzeń w pomieszczeniu, a w skrajnych przypadkach może prowadzić do pożaru. Równocześnie istnieje ryzyko porażenia osoby, która dotknie obudowę okapu, co może grozić uszczerbkiem na zdrowiu, kalectwem, a w skrajnych przypadkach nawet śmiercią.
- Okap nadkuchenny jest ciężkim urządzeniem, dlatego jego przenoszenie oraz instalacja powinny być wykonywane przez co najmniej dwie osoby dorosłe.
- W przypadku okapów z aluminiowym filtrem przeciwłuszczowym dostępnym bezpośrednio (niezabezpieczony dodatkową klapą czy osłoną), przed instalacją okapu należy go zdemontować aby zminimalizować ryzyko jego uszkodzenia. Po zakończonej instalacji należy ponownie zamontować aluminiowy filtr przeciwłuszczowy w okapie.
- W okapach wyspowych i kominowych maskownicę okapu można skrócić poprzez jej obcięcie od dołu, jednak nie więcej niż 10 cm.

Samodzielne skrócenie tego elementu nie powoduje utraty gwarancji.

VI. SZCZEGÓŁOWA INSTRUKCJA MONTAŻU

**Dla okapów: OK-3 CASCADE PLUS, OK-3 FIERA SPRINT,
OK-3 SOLAR SPRINT, OK-3 CRISTAL GLASS PLUS, OK-3 CLASSIC PLUS**

UWAGA! Przystępując do instalacji okapu należy zabezpieczyć meble, płytę grzewczą i inne urządzenia znajdujące się w bliskim sąsiedztwie strefy montażu.

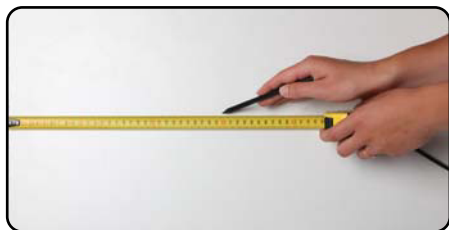


Opis symboli [7], itp. znajduje się w rozdziale III. ZAWARTOŚĆ ZESTAWU.

1. Zdemontować filtry aluminiowe.
2. Przyłożyć korpus okapu [1] do ściany. W dwóch otworach (patrz rysunek techniczny) znajdujących się w górnej części korpusu okapu [1] zaznaczyć, a następnie wywiercić otwory do montażu kołków rozporowych. Zawiesić okap na uprzednio wkręconych w ścianę kołkach rozporowych i dokładnie sprawdzić jego mocowanie. W razie braku stabilności okapu można użyć dwóch dodatkowych kołków rozporowych. Wewnątrz korpusu okapu [1], w jego dolnej części znajdują się dwa otwory do tego przeznaczone. (*okap OK-3 Classic Plus i OK-3 Cristal Glass Plus nie posiadają dodatkowych otworów).
3. Podłączyć okap do otworu odprowadzającego powietrze na zewnątrz za pomocą niepalnej rury o średnicy Ø150 mm (*Nie montować rury jeśli okap ma pracować w trybie pochłaniacza. W tym przypadku zainstalować filtry węglowe).
4. Wyznaczyć i wywiercić dwa otwory montażowe (patrz rysunek techniczny) dla opaski łączeniowej [4]. Opaska łączeniowa [4] musi być przykręcona do ściany, centralnie nad korpusem okapu [1]. W celu zamocowania maskownicy należy włożyć do maskownicy dolnej [2] maskownicę górną [3] i zainstalować je na górze korpusu okapu [1]. Dosunąć maskownicę górną [3] do sufitu i przykręcić dwoma blachowkrętami [7] do opaski łączeniowej [4]. Maskownicę dolną [2] połączyć z korpusem okapu [1] używając dwóch blachowkrętów [7]. Maskownicy można dodatkowo połączyć ze sobą za pomocą dwóch blachowkrętów [7].
5. Po zakończonym montażu zainstalować filtry aluminiowe.
6. Podłączyć okap do sieci elektrycznej.

Dla okapu: OK-3 BALTIC NAŚCIENNY PLUS

KROK 1



Ustalić miejsce montażu okapu, a następnie zaznaczyć i wywiercić otwory na kołki rozporowe (patrz rysunek techniczny).

KROK 2



Kabel zasilający wyciągnąć z korpusu okapu **1** tak, aby móc podłączyć go do sieci elektrycznej.

KROK 3

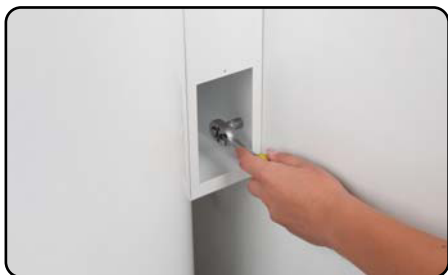


Okap podłączyć do otworu odprowadzającego powietrze na zewnątrz za pomocą niepalnej rury o średnicy $\text{Ø}150$ mm.

Istnieją dwa warianty odprowadzenia powietrza. Rurę odprowadzającą powietrze można skierować w górę wzdłuż okapu, bądź do tyłu przez otwór znajdujący się w tylnej części korpusu okapu.

(* Nie montować rury, jeśli okap ma pracować w trybie pochłaniacza. W tym przypadku zainstalować filtry węglowe.)

KROK 4



Okap **1** zamocować za pomocą czterech kołków rozporowych (zalecane $\varnothing 8$ mm o długości 80 mm, nie dołączonych do zestawu).

KROK 5



Do prostokątnych otworów w tylnej części korpusu okapu **1** przykręcić zaślepki **2** i **3** za pomocą blachowkrętów **6**. Należy pamiętać, aby zaślepkę **2** zamocować w górnych otworach.

Podłączenie elektryczne

- Przed ukończeniem montażu nie wolno podłączać urządzenia do sieci elektrycznej.
- Podczas instalowania nie można zaginać ani zaciskać kabla przyłączeniowego. Wymagane parametry przyłączy znajdują się na tabliczce znamionowej umieszczonej wewnątrz urządzenia, widocznej po wyjęciu aluminiowego filtra przeciwłuszczowego.
- Przed podłączeniem urządzenia do źródła zasilania elektrycznego należy mieć pewność, że napięcie i częstotliwość prądu w instalacji elektrycznej odpowiadają wartościom podanym na tabliczce znamionowej okapu. Tabliczka znamionowa okapu umieszczona jest wewnątrz urządzenia – widoczna po wyjęciu aluminiowego filtra przeciwłuszczowego.
- Urządzenie odpowiada I klasie ochrony przeciwporażeniowej. Okap posiada przewód zasilający z uziemieniem.
- Okap dostarczany jest z przewodem elektrycznym i wtyczką. Może być ona podłączona do każdego, zainstalowanego zgodnie z przepisami i zabezpieczonego gniazda z uziemieniem (230 V / 50 Hz).
- Przewód przyłączyowy ma długość ok. 1,5 m i jest zakończony wtyczką z możliwością jej odcięcia i podłączenia przewodu na stałe lub w przypadku okapów wyspowych na linkach przewód zakończony jest przewodami do podłączenia do kostki elektrycznej.
- Obcięcie wtyczki, by podłączyć okap na stałe do prądu nie powoduje utraty gwarancji. Zalecane jest powierzenie tej czynności osobie wykwalifikowanej.
- W przypadku, gdy okap wyposażony jest we wtyczkę, po zakończonej instalacji, należy ją podłączyć do gniazdka zgodnego z obowiązującymi normami i umieszczonego w łatwo dostępnym miejscu.
- Jeśli zastosowane gniazdko elektryczne po montażu okapu nie jest swobodnie dostępne, to używany obwód prądowy musi mieć możliwość odłączenia w celu przeprowadzenia prac konserwacyjnych.
- Istnieje możliwość odcięcia wtyczki i wpięcia przewodów bezpośrednio do kostki. W przypadku, gdy:
 - okap zostanie pozbawiony wtyczki (bezpośrednie podłączenie do sieci),
 - wtyczka ulokowana jest w trudno dostępnym miejscu,
 - wtyczka jest zabudowana,

po zakończonej instalacji, należy zastosować znormalizowany wyłącznik dwubiegunowy z rozwarciem styków wynoszącym minimum 3 mm. Umożliwi on całkowite odcięcie od sieci elektrycznej w warunkach nadprądowych kategorii III, zgodnie z zasadami instalacji. Zabezpieczenie takie może wykonać wyłącznie specjalista elektryk.

Weryfikacja stanu okapu po montażu

- Należy ściągnąć wszystkie folie ochronne, następnie usunąć ewentualne pozostałości kleju oraz (w razie potrzeby) plamy tłuszczu i oleju.
- Należy ściągnąć folię zabezpieczającą z aluminiowych filtrów przeciw tłuszczowym (zwykle koloru niebieskiego lub białego).
- Po ściągnięciu folii ochronnej z okapu, producent zaleca przetarcie go specjalnym środkiem zabezpieczająco-konserwującym dedykowanym do danej powierzchni. Zalecenia dotyczące czyszczenia i konserwacji znajdują się w pkt. 7 CZYSZCZENIE I KONSERWACJA Poradnika (osobna broszura).
- Należy przeprowadzić test funkcjonowania. Przez kilkadziesiąt godzin możliwe jest wydobywanie się nieprzyjemnego zapachu z urządzenia, szczególnie w obiegu zamkniętym. Jest to naturalny proces, który nie powinien budzić niepokoju. Specyficzny zapach zanika wraz z dotarciem się turbiny.
- Zalecane jest ponowne sprawdzenie poprawności działania wszystkich funkcji okapu w trybie sterowania panelem sterującym na okapie, jak i pilotem bezprzewodowym.
- Należy upewnić się, że okap zamocowany jest prosto, stabilnie, nie odchyła się od pionu.
- Należy zweryfikować, czy okap nie rezonuje (wpada w drgania), może to oznaczać, że śruby i mocowania nie zostały prawidłowo dokręcone.
- Należy sprawdzić, czy klapka zwrotna nie jest zablokowana, a przewody i kratka wentylacyjna są wolne od zatorów.

VII. OŚWIADCZENIE PRODUCENTA:

Okap nadkuchenny spełnia wszystkie wymagania określone w przepisach UE mających do niego zastosowanie. W związku z powyższym została dla niego wystawiona deklaracja zgodności, a urządzenie opatrzone oznaczeniem CE.



DEKLARACJA ZGODNOŚCI UE / WE

1. Typ / model wyrobu: typ: OK-3 model: Solar Sprint 60 (500); Classic Plus 60/90 (500); Rustical Rodeo 60/90 (500); Rustical Country 60/90 (500); Baltic Naścienny Plus 40 (500); Cascada Plus 60/80/90 (500); Fiera Sprint 50/60/80/90 (500); Cristal Glass Plus 60/90 (500); Baltic Island Plus 40 (500); Classic Island Plus 60/90 (500)
2. Nazwa i adres producenta: Zakład Produkcyjno-Handlowy „Toflesz”
ul. Kolberga 4, 25-620 Kielce, Polska.
3. Niniejsza deklaracja zgodności wydana zostaje na wyłączną odpowiedzialność producenta.
4. Przedmiot deklaracji: Okap nadkuchenny
5. Wymieniony powyżej przedmiot niniejszej deklaracji jest zgodny z odpowiednimi wymaganiami unijnego prawodawstwa harmonizacyjnego:
 - Dyrektywa niskonapięciowa "LVD" 2014/35/UE
 - Dyrektywa kompatybilności elektromagnetycznej "EMC" 2014/30/UE
 - Dyrektywa ograniczenia niektórych pierwiastków "RoHS" 2011/65/UE+2015/863/UE
 - Dyrektywa ekoprojekt dla produktów związanych z energią "ErP" 2009/125/WE
 - Rozporządzenie Komisji (UE) nr 66/2014
6. Odniesienia do odnośnych norm zharmonizowanych, które zastosowano, lub do innych specyfikacji technicznych, w stosunku do których deklarowana jest zgodność:
 - PN-EN 60335-2-31:2015-02 (EN 60335-2-31:2014)
 - PN-EN 60335-1:2012+A11:2014-10+A13:2017-11+A1:2019-10+A2:2019-11+A14:2020-05
(EN 60335-1:2012+A11:2014+A13:2017+A1:2019+A2:2019+A14:2019)
 - PN-EN 62233:2008 (EN 62233:2008)
 - PN-EN 55014-1:2017-06+A11:2020-07 (EN 55014-1:2017+A11:2020)
 - PN-EN 61000-3-2:2014-10 (EN 61000-3-2:2014)
 - PN-EN 61000-3-3:2013-10 (EN 61000-3-3:2013)
 - PN-EN 55014-2:1999+A1:2004+A2:2009 (EN 55014-2:1997+A1:2001+A2:2008)
 - PN-EN IEC 63000:2019-01 (EN IEC 63000:2018)
 - PN-EN 61591:2002+A1:2006+A2:2011+A11:2014-08+A12:2015-04
(EN 61591:1997+A1:2006+A2:2011+A11:2014+A12:2015)
7. Jednostka notyfikowana ... (nazwa, numer) przeprowadziła ... (opis interwencji) i wydała certyfikat: Nie dotyczy.
8. Informacje dodatkowe:

Podpisano w imieniu producenta:

Kielce, 26.04.2021

miejsce i data wydania:

ZAKŁAD PRODUKCYJNO-HANDLOWY
Toflesz Leszek Tofil
ul. Kolberga 4
25-620 Kielce
www.toflesz.com tel/fax +48 41 345-77-32
NIP 657-069-40-66, Reg. 290090350

Prezes Zarządu



Leszek Tofil

imię, nazwisko i podpis osoby upoważnionej