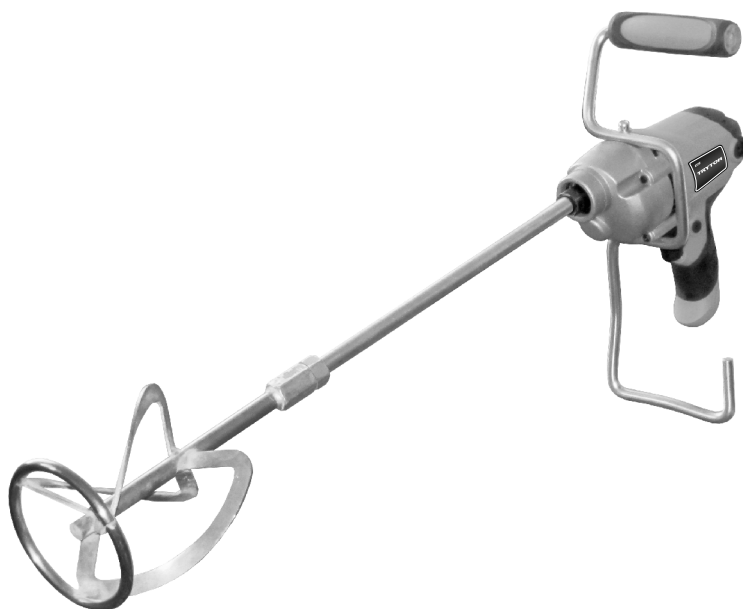


TRYTON

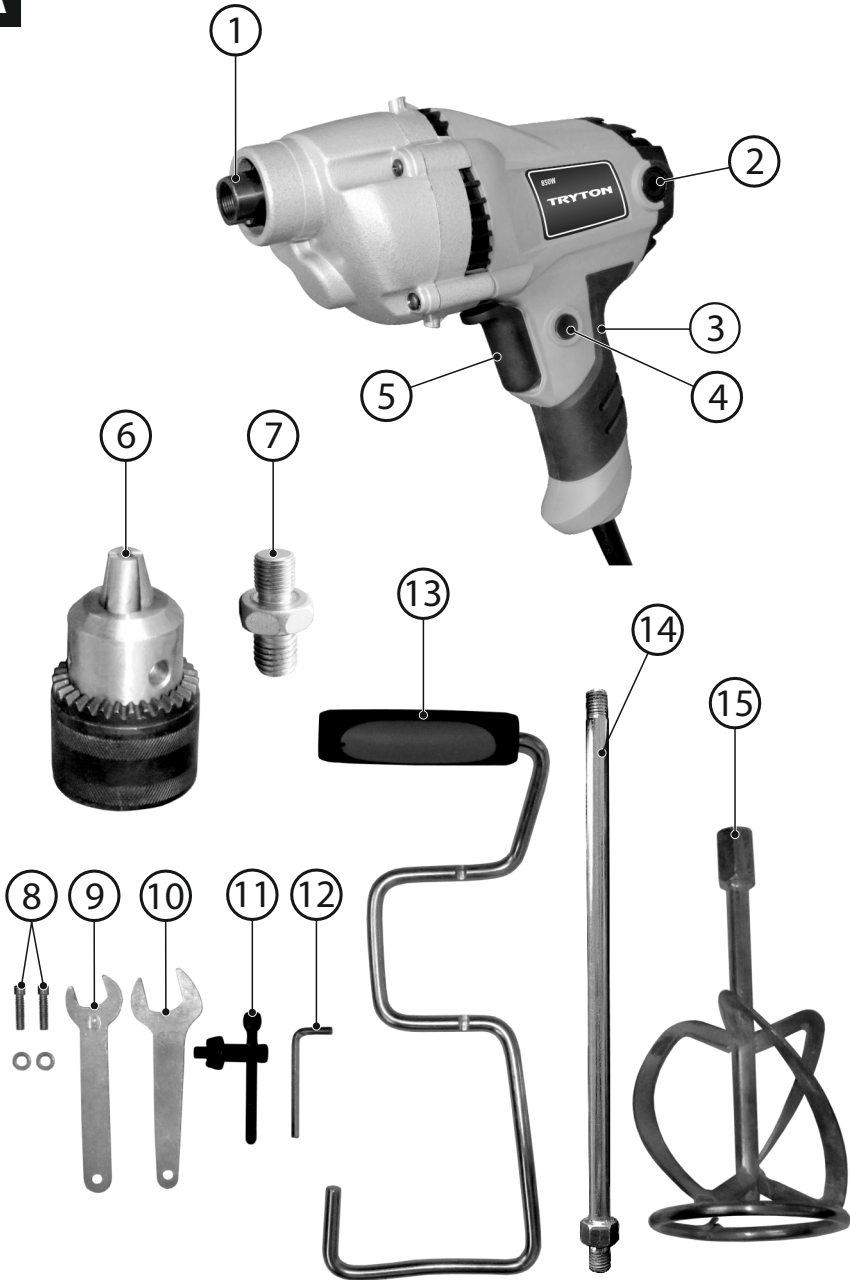
ELEKTRONARZĘDZIA

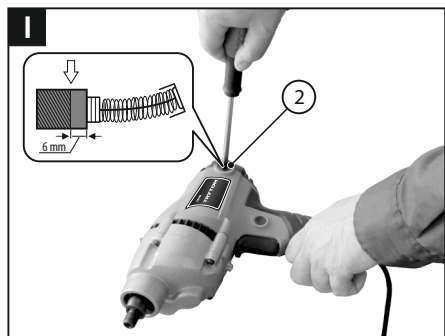
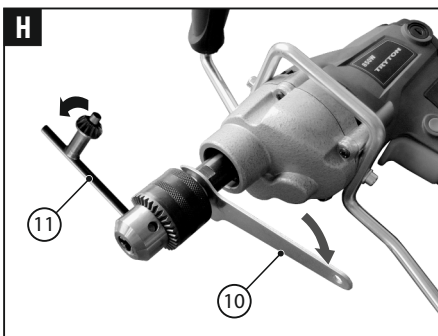
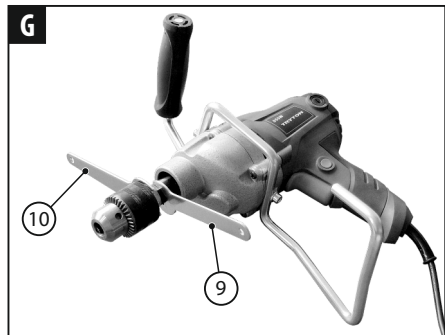
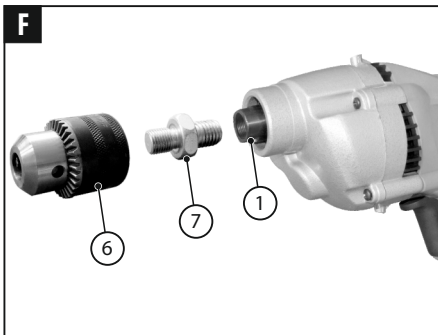
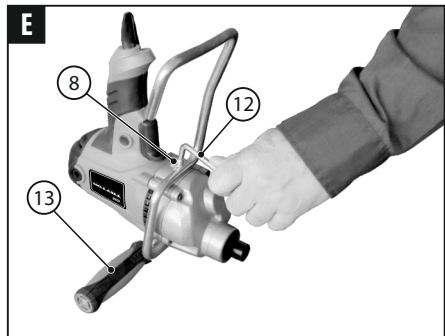
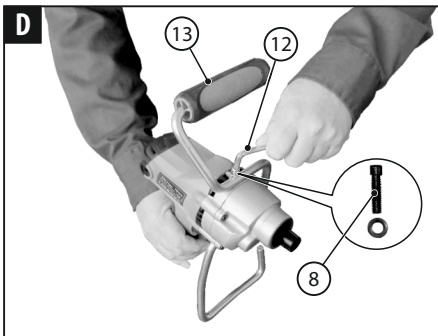
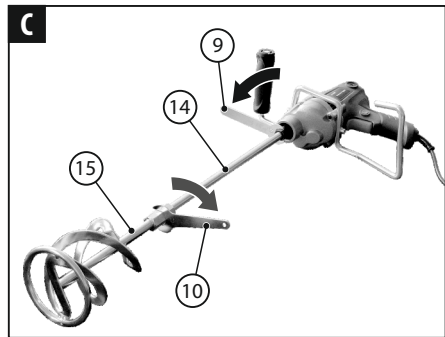
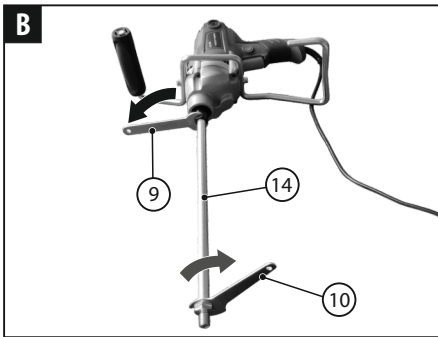


TMY850

PL Oryginalna instrukcja obsługi	MIESZARKO-WIERTARKA 4
RU Инструкция по эксплуатации	ДРЕЛЬ-МИКСЕР 10
RO Instrucțiuni de folosire	MALAXOR-MAȘINĂ DE GĂURIT 16
LT Naudojimo instrukcija	GRĘŽTUVAS-MAIŠYTUVAS 21
CS Návod na obsluhu	MÍCHAČKO-VRTAČKA 26
HU Használati utasítások	FÚRÓ-KEVERŐGÉP 31

A








PRZED PRZYSTĄPIENIEM DO UŻYTKOWANIA NALEŻY ZAPOZNAĆ SIĘ Z NINIEJSZĄ INSTRUKCJĄ.

Zachowaj instrukcję do ewentualnego przyszłego wykorzystania.



OSTRZEŻENIE! Należy przeczytać wszystkie ostrzeżenia dotyczące bezpieczeństwa użytkowania oznaczone symbolem  i wszystkie wskazówki dotyczące bezpieczeństwa użytkowania.

Nieprzestrzeganie podanych niżej ostrzeżeń dotyczących bezpieczeństwa i wskazówek dotyczących bezpieczeństwa może być przyczyną porażenia prądem elektrycznym, pożaru i/lub poważnych obrażeń.

Zachowaj wszystkie ostrzeżenia i wskazówki dotyczące bezpieczeństwa, aby móc skorzystać z nich w przyszłości.

W podanych niżej ostrzeżeniach wyrażenie „elektronarzędzie” oznacza elektronarzędzie zasilane z sieci (z przewodem zasilającym) lub elektronarzędzie zasilane z akumulatora (bezprowodowe).



OSTRZEŻENIE! Ogólne ostrzeżenia dotyczące bezpieczeństwa użytkowania narzędzia.

1. Bezpieczeństwo w miejscu pracy:

- W miejscu pracy należy utrzymywać porządek i dobre oświetlenie. *Nieporządek i złe oświetlenie przyczynia się do wypadków.*
- Nie należy używać elektronarzędzia w środowiskach wybuchowych, tworzonych przez łatwo palne ciecze, gazy lub pyły. *Elektronarzędzie wytwarza iskry, które mogą zapalić pył lub opary.*
- Nie należy dopuszczać dzieci i obserwatorów do miejsc, w których używa się elektronarzędzi. *Rozszerzenie uwagi może spowodować utratę kontroli nad elektronarzędziem.*



OSTRZEŻENIE! Ogólne ostrzeżenia dotyczące bezpieczeństwa użytkowania narzędzia.

2. Bezpieczeństwo elektryczne:

- Wtyczki elektronarzędzi muszą pasować do gniazdek. Nigdy w żaden sposób nie należy przerabiać wtyczki. Nie należy używać żadnych przedłużaczy w przypadku elektronarzędzi mających przewód z żyłą uziemienia ochronnego. Brak przeróbek we wtyczkach i gniazdkach wtyczkowych zmniejsza ryzyko porażenia prądem elektrycznym.
- Należy unikać dotykania powierzchni uziemionych lub zwartych z masą, takich jak rury, ogrzewacze, grzejniki centralnego ogrzewania i chłodziarki. *W przypadku dotknięcia części uziemionych lub zwartych z masą, wzrasta ryzyko porażenia prądem elektrycznym.*
- Nie należy narażać elektronarzędzi na działanie deszczu lub warunków wilgotnych. *W przypadku przedostania się do elektronarzędzia wody, wzrasta ryzyko porażenia prądem elektrycznym.*
- Nie należy nadwierać przewodów przyłączeniowych. Nigdy nie należy używać przewodu przyłączeniowego do przenoszenia, ciągnięcia elektronarzędzia lub wyciągania wtyczki z gniazdka. Należy trzymać przewód przyłączeniowy z daleka od źródeł ciepła, olejów, ostrych krawędzi lub ruchomych części. *Uszkodzone lub zaplątane przewody przyłączeniowe zwiększają ryzyko porażenia prądem elektrycznym.*
- W przypadku, gdy elektronarzędzie używa się na wolnym powietrzu, przewody przyłączeniowe należy przedłużać

przedłużaczami przeznaczonymi do pracy na wolnym powietrzu. *Używanie przedłużacza przeznaczonego do pracy na wolnym powietrzu zmniejsza ryzyko porażenia prądem elektrycznym.*

- Zaleca się podłączenie urządzenia do sieci elektrycznej wyposażonej w wyłącznik różnicowo-prądowy (RCD) o prądzie wyłączenia 30mA lub mniejszym.
- W przypadku, gdy używanie elektronarzędzia w środowisku wilgotnym jest nieuniknione, jako ochronę przed napięciem zasilania należy stosować urządzenie różnicowoprądowe (RCD). *Zastosowanie RCD zmniejsza ryzyko porażenia prądem elektrycznym.*



OSTRZEŻENIE! Ogólne ostrzeżenia dotyczące bezpieczeństwa użytkowania narzędzia.

3. Bezpieczeństwo osobiste:

- Niniejszy sprzęt nie jest przeznaczony do użytkowania przez osoby (w tym dzieci) o ograniczonej zdolności fizycznej, czuciowej lub psychicznej, lub osoby nie mające doświadczenia lub znajomości sprzętu, chyba że odbywa się to pod nadzorem lub zgodnie z instrukcją użytkowania sprzętu, przekazanej przez osoby odpowiadające za ich bezpieczeństwo.
- Należy być przewidującym, obserwować co się robi i zachowywać rozsądek podczas używania elektronarzędzia. *Nie należy używać elektronarzędzia, gdy jest się zmęczonym lub pod wpływem narkotyków, alkoholu lub leków. Chwila nieuwagi podczas pracy elektronarzędziem może spowodować poważne osobiste obrażenia.*
- Należy stosować wyposażenie ochronne. Należy zawsze zakładać okulary ochronne. *Używanie w odpowiednich warunkach wyposażenia ochronnego, takiego jak maska przeciwpyłowa, obuwie antypoślizgowe, kask lub ochronniki słuchu, zmniejszy osobiste obrażenia.*
- Należy unikać niezamierzonego rozruchu. *Przed przyłączeniem do źródła zasilania i/lub przed podłączeniem akumulatora oraz zanim podniesie się lub przeniesie się narzędzie należy upewnić się, że wyłącznik elektronarzędzia jest w pozycji wyłączony. Przenoszenie elektronarzędzia z palcem na wyłączniku lub przyłączenie elektronarzędzia do sieci zasilającej przy załączonym wyłączniku może być przyczyną wypadku.*
- Przed uruchomieniem elektronarzędzia należy usunąć wszystkie klucze. *Pozostawienie klucza w obracającej się części elektronarzędzia może spowodować osobiste obrażenia.*
- Nie należy wychylać się za daleko. *Należy cały czas stać pewnie i zachować równowagę. Umożliwi to lepszą kontrolę nad elektronarzędziem w sytuacjach nieprzewidywalnych.*
- Należy odpowiednio się ubierać. *Nie należy nosić luźnego ubrania ani biżuterii. Należy utrzymywać swoje włosy, ubranie i rękawiczki z dala od części ruchomych. Luźne ubranie, biżuteria lub długie włosy mogą zostać zacepione przez części ruchome.*
- Jeżeli urządzenia są przystosowane do przyłączenia zewnętrznego odciążu pyłu i pochłaniacza pyłu, należy upewnić się, że są one przyłączone i prawidłowo użyte. *Użycie pochłaniacza pyłu może zredukować zagrożenia zależne od zapylenia.*
- Nie pozwól, aby umiejętności uzyskane dzięki częstemu korzystaniu z elektronarzędzia pozwoliły Ci poczuć się pewnym siebie i zignorować zasady bezpieczeństwa. *Nieostrożne działanie*

może spowodować poważne obrażenia w ułamku sekundy.



OSTRZEŻENIE! Ogólne ostrzeżenia dotyczące bezpieczeństwa użytkowania narzędzia.

4. Użytkowanie i troska o elektronarzędzie:

- a) Nie należy elektronarzędzia przeciążać. Należy stosować elektronarzędzie o mocy odpowiedniej do wykonywanej pracy. Właściwe elektronarzędzie umożliwi pracę lepszą i bezpieczniejszą przy obciążeniu, na jakie zostało zaprojektowane.
- b) Nie należy używać elektronarzędzia, jeżeli łącznik go nie załącza i nie wyłącza. Każde elektronarzędzie, którego nie można załączyć lub wyłączyć łącznikiem, jest niebezpieczne i musi zostać naprawione.
- c) Należy odłączać wtyczkę ze źródła zasilania elektronarzędzia i/lub odłączyć akumulator przed wykonaniem każdej nastawy, wymiany części lub magazynowaniem. Takie zapobiegawcze środki bezpieczeństwa redukują ryzyko przypadkowego rozruchu elektronarzędzia.
- d) Nieużywane elektronarzędzie należy przechowywać poza zasięgiem dzieci i nie należy pozwalać osobom niezaznajomionym z elektronarzędziem lub niniejszą instrukcją na używanie elektronarzędzia. Elektronarzędzia są niebezpieczne w rękach nieprzeszkolonych użytkowników.
- e) Elektronarzędzia należy konserwować. Należy sprawdzać współosiowość lub zakleszczenie się części ruchomych, pęknięcia części i wszystkie inne czynniki, które mogą mieć wpływ na pracę elektronarzędzia. Jeżeli stwierdzi się uszkodzenia, należy elektronarzędzie przed użyciem naprawić. Przyczyną wielu wypadków jest niefachowy sposób konserwacji elektronarzędzia.
- f) Narzędzia tnące powinny być ostre i czyste. Odpowiednie utrzymywanie ostrych krawędzi narzędzi tnących zmniejsza prawdopodobieństwo zakleszczenia i ułatwia obsługę.
- g) Elektronarzędzie, wyposażenie, narzędzia robocze itp. należy stosować zgodnie z niniejszą instrukcją, biorąc pod uwagę warunki pracy i rodzaj pracy do wykonania. Używanie elektronarzędzia w sposób, do jakiego nie jest przewidziane, może spowodować niebezpieczne sytuacje.
- h) W niskich temperaturach, lub po dłuższym okresie nie użytkowania, zalecane jest włączenie elektronarzędzia bez obciążenia na okres kilku minut w celu właściwego rozprowadzenia smaru w mechanizmie napędu.
- i) Do czyszczenia elektronarzędzi stosować miękką, wilgotną (nie mokra) szmatkę i mydło. Nie stosować benzyny, rozpuszczalników i innych środków mogących uszkodzić urządzenie.
- j) Elektronarzędzie należy przechowywać/ transportować po upewnieniu się, że wszystkie jego elementy ruchome są zablokowane i zabezpieczone przed odblokowaniem za pomocą oryginalnych elementów do tego przeznaczonych.
- k) Elektronarzędzie należy przechowywać w miejscu suchym, zabezpieczone przed kurzem i wnikaniem wilgoci.
- l) Transportowanie elektronarzędzia powinno odbywać się w opakowaniu oryginalnym, zabezpieczającym przed uszkodzeniami mechanicznymi.

- m) Uchwyty i powierzchnie chwytne należy utrzymywać czyste i wolne od oleju i smaru. Śliskie uchwyty i powierzchnie chwytne nie pozwalają na bezpieczne trzymanie i kontrolę narzędzia w nieoczekiwanych sytuacjach.



OSTRZEŻENIE! Ogólne ostrzeżenia dotyczące bezpieczeństwa użytkowania narzędzia.

5. Naprawa:

- a) Naprawy gwarancyjne i pogwarancyjne swoich elektronarzędzi wykonuje Serwis PROFIX, co gwarantuje najwyższą jakość napraw oraz stosowanie oryginalnych części zamiennych.



OSTRZEŻENIE!

Zasady bezpiecznej pracy MIESZARKO-WIERTARKA:

Przy posługiwaniu się mieszarko-wiertarką należy przestrzegać niniejszych szczególnych zasad bezpiecznej pracy, aby nie dopuścić do pożaru, zwarcia lub uszkodzenia ciała.

- a) Miejsce pracy należy utrzymywać w czystości. Mieszanki materiałów są szczególnie niebezpieczne. Pył z metalu lekkiego może się zapalić lub wybuchnąć.
- b) Nie należy obrabiać materiału zawierającego azbest. Azbest powoduje chorobę nowotworową.
- c) Zakładać ochronniki słuchu podczas pracy urządzeniem. Narazenie się na hałas może spowodować utratę słuchu.
- d) Narzędzia używać z dodatkowymi rękojeściami dostarczonymi z narzędziem. Utrata kontroli może spowodować obrażenia operatora.
- e) Elektronarzędzie podczas pracy należy mocno trzymać oburącz za rękojeść główną i rękojeść pomocniczą oraz dbać o stabilną pozycję. Elektronarzędzie prowadzone jest bezpiecznie w obydwu rękach.
- f) Należy odłączać maszynę od sieci elektrycznej podczas przerwy w pracy, podczas wymiany nasadek, remontu, czyszczenia lub regulacji. Przed odłożeniem elektronarzędzia, należy poczekać, aż znajdzie się ono w bezruchu. Narzędzie robocze może się zablokować i doprowadzić do utraty kontroli nad elektronarzędziem.
- g) Nie wolno używać elektronarzędzia z uszkodzonym przewodem zasilającym. Nie należy dotykać uszkodzonego przewodu; w przypadku uszkodzenia przewodu podczas pracy, należy wyciągnąć wtyczkę z gniazda. Uszkodzone przewody podwyższają ryzyko porażenia prądem.
- h) Jeżeli przewód zasilający nieodłączalnym ulegnie uszkodzeniu, to powinien on być wymieniony u wytwórcy lub w specjalistycznym zakładzie naprawczym albo przez wykwalifikowaną osobę w celu uniknięcia zagrożenia.

MIESZANIE:

- a) Przestrzegać ostrzeżeń producenta materiałów do mieszania. Nie wolno mieszać rozpuszczalników ani materiałów zawierających rozpuszczalniki o temperaturze zapłonu poniżej 21°C lub płynów w klasie zagrożenia A1 (zagrożenie pożarowe, szkodliwe dla zdrowia). Nie wolno

posługiwać się mieszarko-wiertarką w pobliżu miejsc składowania materiałów palnych lub gazów wybuchowych.

Zagrożenie pożarowe z powodu wytwarzania się iskieł!

- b) **Podczas pracy stosować okulary ochronne, a przy materiałach sypkich maskę ochronną.** *Zagrożenie przez rozpryskiwany mieszany materiał!*
- c) **W czasie użytkowania mieszarko-wiertarka musi znajdować się pod nieustannym nadzorem. Nie można pozostawiać włączonej maszyny bez opieki.**
- d) **Urządzenie może pracować tylko w pojemniku do mieszania.** *Zadbać o pewne i bezpieczne ustawienie pojemnika do mieszania. W trakcie mieszania nie wkładać do pojemnika rąk ani żadnych narzędzi czy innych elementów.*
- e) **Jeżeli elektronarzędzie wpadnie do mieszanego materiału, należy natychmiast wyjąć wtyczkę z gniazda sieciowego i oddać elektronarzędzie do punktu serwisowego.** *Przedostanie się mieszanego materiału do elektronarzędzia może spowodować szkody i doprowadzić do porażenia prądem.*

WIERCENIE:

- a) **Podczas wykonywania prac, przy których narzędzie robocze mogłoby natrafić na ukryte przewody elektryczne lub na własny przewód zasilający, elektronarzędzie należy trzymać za izolowane powierzchniowo rękojeści.** *Kontakt z przewodem sieci zasilającej może spowodować przekazanie napięcia na części metalowe elektronarzędzia, co mogłoby spowodować porażenie prądem elektrycznym.*
- b) **Należy używać odpowiednich przyrządów poszukiwawczych w celu lokalizacji ukrytych przewodów zasilających, lub poprosić o pomoc administrację obiektu.** *Kontakt z przewodami znajdującymi się pod napięciem może doprowadzić do powstania pożaru i porażenia elektrycznego. Uszkodzenie przewodu gazowego może doprowadzić do wybuchu. Wniknięcie do przewodu wodociągowego powoduje szkody rzeczowe.*
- c) **Należy zabezpieczyć obrabiany przedmiot.** *Upewnić się, czy wszystkie zaciski mocujące są ściśnięte i zweryfikować, ażeby nie było przesadnego luzu. Zamocowanie obrabianego przedmiotu w urządzeniu mocującym lub imadle jest bezpieczniejsze niż trzymanie go w ręku.*
- d) **Należy natychmiast wyłączyć elektronarzędzie, gdy zablokuje się używane narzędzie. Należy być przygotowanym na wysokie wibracje, które powodują odrzut.** *Używane narzędzie zablokuje się, gdy elektronarzędzie jest przeciążone, lub gdy skrzywi się w obrabianym przedmiocie.*

PRZEZNACZENIE I BUDOWA URZĄDZENIA:

Mieszarko-wiertarka jest przeznaczona do mieszania płynnych i sypkich materiałów budowlanych jak farby, tynki, kleje, zaprawy oraz do wiercenia w drewnie, stali i innych materiałach.

Nie wolno stosować maszyny do mieszania substancji zawierających grafit, ługów i kwasów a także produktów łatwopalnych. Może to spowodować uszkodzenie narzędzia i zagrożenie dla operatora.

Niedozwolone jest użycie urządzenia do przygotowywania środków spożywczych.

Każde użycie elektronarzędzia niezgodne z przeznaczeniem jest zabronione i powoduje utratę gwarancji oraz brak odpowiedzialności producenta za powstałe w wyniku tego szkody.

Jakiegokolwiek modyfikacje urządzenia dokonane przez użytkownika zwalniają producenta z odpowiedzialności za uszkodzenia i szkody wyrządzone użytkownikowi i otoczeniu.

Maszyna jest napędzana silnikiem jednofazowym i przeznaczona jest do robot w obrębie gospodarstwa domowego. Nie nadaje się do długotrwałych robót w ciężkich warunkach. **Nie wolno wykorzystywać narzędzia do wykonywania prac wymagających zastosowania profesjonalnego urządzenia.**

Pomimo zgodnego z przeznaczeniem stosowania nie można całkowicie wyeliminować określonych czynników ryzyka resztkowego. Ze względu na konstrukcję i budowę maszyny mogą wystąpić następujące niebezpieczeństwa:

- Obrażenia ciała wskutek dotknięcia obracającego się mieszadła lub wiertła;
- Narażenie zdrowia przy dłuższym używaniu elektronarzędzia, - w takich sytuacjach rób regularne przerwy w pracy;
- Pogorszenie słuchu w przypadku nie stosowania odpowiednich środków ochrony (np. nauszników przeciwhałasowych, stoperów);
- Upośledzenie zdrowia wskutek wdychania pyłu powstającego podczas mieszania sypkich materiałów.
- Oparzenie przy wymianie wiertła. (Podczas pracy wiertło bardzo się rozgrzewa, żeby uniknąć oparzenia przy jego wymianie należy stosować rękawice ochronne).
- Odrzucenie przedmiotu obrabianego lub części przedmiotu obrabianego.
- Skrzywienie/złamanie wiertła.

■Kompletacja

- Mieszarko-wiertarka - 1 szt.
- Rękojeść pomocnicza - 1 szt.
- Śruby mocujące z podkładkami - 2 szt.
- Przedłużka mieszadła - 1 szt.
- Mieszadło - 1 szt.
- Uchwyt wiertarki z wiercem zębatym - 1 szt.
- Klucz do uchwytu wiertarskiego - 1 szt.
- Przejściówka do uchwytu wiertarskiego - 1 szt.
- Klucz imbusowy - 1 szt.
- Klucze montażowe - 2 szt.
- Instrukcja obsługi - 1 szt.
- Karta gwarancyjna - 1 szt.

■Elementy urządzenia (patrz rys. A):

Numeracja elementów urządzenia odnosi się do przedstawienia graficznego umieszczonego na stronach 2-3 instrukcji obsługi:

1. Wrzeczono
2. Szczotkotrzymacz
3. Rękojeść główna
4. Przycisk blokady włącznika
5. Włącznik /wyłącznik
6. Uchwyt wiertarki
7. Przejściówka do uchwytu wiertarskiego
8. Śruby mocujące z podkładkami
9. Klucz montażowy 19 mm
10. Klucz montażowy 22 mm
11. Klucz do uchwytu wiertarskiego
12. Klucz imbusowy
13. Rękojeść pomocnicza

14. Przedłużka mieszadła

15. Mieszadło

DANE TECHNICZNE:

Napięcie zasilania	220-240 V
Częstotliwość zasilania	50 Hz
Moc pobierana	850 W
Prędkość obrotowa bez obciążenia	0-500/min
Mocowanie mieszadła	M14
Średnica mieszadła	120 mm
Długość przewodu zasilającego	3 m
Masa	3,2 kg
Klasa narzędzia	II/□
Stopień ochrony	IP20
Poziom ciśnienia akustycznego LpA (KpA=3 dB)	83 dB(A)
Poziom mocy akustycznej LwA (KwA=3 dB)	94 dB(A)
Poziom wibracji wg normy EN 62841-2-10	3,31 m/s ²
- tolerancja pomiaru K	1,5 m/s ²

Podany poziom drgań jest reprezentatywny dla podstawowych zastosowań elektronarzędzia. Jeżeli elektronarzędzie użyte zostanie do innych zastosowań lub z innymi narzędziami roboczymi, a także jeśli nie będzie wystarczająco konserwowane, poziom wibracji może odbiegać od podanego.

Podane powyżej przyczyny mogą spowodować podwyższenie ekspozycji na wibracje podczas całego czasu pracy. Należy wprowadzić dodatkowe środki bezpieczeństwa, mające na celu ochronę operatora przed skutkami ekspozycji na wibracje, np.: konserwacja elektronarzędzia i narzędzi roboczych, zabezpieczenie odpowiedniej temperatury rąk, ustalenie kolejności operacji roboczych.

Deklarowana całkowita wartość drgań i deklarowane wartości emisji hałasu zostały zmierzone zgodnie ze standardową metodą badawczą i mogą być wykorzystane do porównania jednego narzędzia z innym.

Deklarowane wartości całkowite drgań i deklarowane wartości emisji hałasu można wykorzystać we wstępnej ocenie narażenia.

Ostrzeżenia:

Wibracje i emisja hałasu podczas rzeczywistego użytkowania elektronarzędzia mogą różnić się od deklarowanych wartości w zależności od sposobu, w jaki narzędzia są używane, w szczególności od rodzaju obrabianego przedmiotu.

Należy określić środki bezpieczeństwa w celu ochrony operatora, które opierają się na oszacowaniu narażenia w rzeczywistym stanie użytkowania (biorąc pod uwagę wszystkie części cyklu operacyjnego, takie jak czasy, w których narzędzie jest wyłączone i kiedy pracuje na biegu jałowym za wyjątkiem czasu wyzwalania).

MONTAŻ:



OSTRZEŻENIE! PRZED MONTAŻEM, REGULACJĄ LUB ZMIANĄ AKCESORIÓW NALEŻY ODŁĄCZYĆ WTYCZKĘ OD ŹRÓDŁA ZASILANIA. Takie środki zapobiegawcze zmniejszają ryzyko przypadkowego włączenia elektronarzędzia.

■ Montaż/demontaż mieszadła

Mieszadło powinno mieć wystarczająco długi chwyt by w trakcie pracy mieszarka nie miała bezpośredniego kontaktu z wodą lub innymi płynami.

Przedłużkę mieszadła (14) z gwintem zewnętrznym M14 wkręcić w gwint wrzeciona (1). Mocno dokręcić za pomocą dwóch kluczy montażowych (kontrujący nr 19 (9) na wale mieszarki oraz nr 22 (10) na sześciokątnej nakrętkie przedłużki mieszadła) (patrz rys. B).

Na przedłużkę (14) nakręcić mieszadło (15). Mocno dokręcić za pomocą kluczy montażowych (9) i (10) (patrz rys. C).

Typ mieszadła musi być dostosowany do rodzaju mieszanego materiału. Demontaż mieszadła odbywa się w odwrotnej kolejności.

■ Montaż rękojeści pomocniczej (patrz rys. D-E)

Założyć rękojeść pomocniczą (13) na obudowę maszyny zgodnie z rysunkiem D i zamocować za pomocą śrub mocujących z podkładkami (8). Mocno dokręcić śruby kluczem imbusowym (12).

■ Montaż/demontaż uchwytu wiertarskiego

Na gnieździe uchwytu oraz gwincie przejściówki i wrzeciona nie powinny znajdować się żadne zanieczyszczenia.

1. Nakręcić uchwyt wiertarski (6) na odpowiedni gwint przejściówki (7). Przejściówkę z zamontowanym uchwytem wkręcić w gniazdo wrzeciona (1) (patrz rys. F).

2. Kluczem kontrującym (9) unieruchomić wał maszyny i dokręcić przejściówkę za pomocą klucza (10) (patrz rys. G).

Aby zdemontować uchwyt wiertarski (6) razem z przejściówką (7) należy postępować w odwrotnej kolejności.

W celu zdemontowania uchwytu wiertarskiego bez przejściówki, należy unieruchomić przejściówkę (7) za pomocą klucza (10) i odkręcić uchwyt w kierunku przeciwnym do ruchu wskazówek zegara.

Jeżeli uchwyt wiertarski jest zakleszczony i nie da się go normalnie odkręcić, można użyć jako dźwigni klucz do uchwytu wiertarskiego (11) (patrz rys. H).

Następnie w razie potrzeby wykręcimy przejściówkę z wału maszyny za pomocą kluczy (9) i (10).

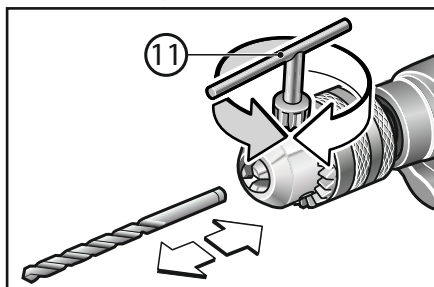
■ Dobór wiertła

Przy wierceniu w betonie, cegle, kamieniu stosować wiertła do betonu. Do wiercenia w metalu, tworzywach sztucznych, drewnie (przy średnicy otworu do 6 mm) stosować wiertła do metalu.

Do wiercenia w drewnie otworów o średnicy powyżej 6 mm stosować wiertła do drewna.

■ Mocowanie wiertła

Wsunąć wiertło do oporu do poluzowanego uchwytu wiertarskiego (6) i unieruchomić je przez dociśnięcie sześć obrotowym pierścieniem zewnętrznym za pomocą klucza (11), korzystając kolejno z trzech otworów w korpusie uchwytu.



PRZED PRZYSTĄPIENIEM DO PRACY:

1. Upewnić się czy źródło zasilania, do którego ma być podłączone urządzenie odpowiada swoimi parametrami wymaganiom podanym na tabliczce znamionowej.
2. Upewnić się, czy włącznik główny nie jest zablokowany w położeniu włączenia. W przypadku włożenia wtyczki do gniazdka, w sytuacji gdy włącznik główny jest w położeniu włączenia, może dojść do poważnego wypadku, gdyż urządzenie natychmiastowo rozpoczyna pracę.
3. W przypadku gdy miejsce pracy jest oddalone od gniazdka, należy użyć przedłużacza, o odpowiednim przekroju przewodu, dostosowanego do wielkości pobieranego prądu. Należy stosować możliwie najkrótszy przedłużacz.

PRACA:

■ Włączanie/wyłączenie

W celu włączenia elektronarzędzia należy nacisnąć włącznik (5) i trzymać wciśnięty.

Aby zablokować włącznik w pozycji włączony należy wcisnąć blokadę włącznika (4).

W celu wyłączenia elektronarzędzia, należy włącznik (5) zwolnić, lub gdy jest on unieruchomiony przyciskiem blokady (4), nacisnąć go krótko i następnie zwolnić.

■ Regulowanie prędkości obrotowej

Przez zwiększenie lub zmniejszenie nacisku na włącznik (5) można bezstopniowo regulować prędkość obrotową.

Lekki nacisk na włącznik (5) powoduje małą prędkość obrotową. Zwiększony nacisk podwyższa prędkość obrotową.

WSKAZÓWKI DOTYCZĄCE PRACY:

■ Mieszanie

- Mieszadło zanurzać pionowo w mieszany materiał.
- Podczas pracy poruszać mieszadłem w pojemniku do mieszania. Mieszać tak, długo, aż materiał będzie całkowicie jednorodny.
- Po trwającej dłużej pracy z małą prędkością obrotową należy uruchomić elektronarzędzie w celu ochłodzenia przez ok. 3 minuty przy maksymalnej prędkości obrotowej bez obciążenia.
- Po skończonej pracy oczyścić mieszadło.

■ Wiercenie

- Przy pracach w betonie, kamieniu i murze należy używać wiertła przeznaczone do tych materiałów.
- Do wiercenia w metalu należy używać tylko ostrych wiertel do metalu.

UWAGA: Dobór odpowiedniego wiertła do każdego rodzaju pracy zapewni zmniejszenie drgań podczas wiercenia, co w znacznym stopniu zwiększa wydajność wiercenia.

PRZECHOWYWANIE I KONSERWACJA:

Maszyna w zasadzie nie wymaga specjalnych zabiegów konserwacyjnych. Maszynę należy przechowywać w miejscu, niedostępnym dla dzieci, utrzymywać w stanie czystości, chronić przed wilgocią i zapyleniem. Warunki przechowywania powinny wykluczać możliwość uszkodzeń mechanicznych oraz wpływ szkodliwych warunków atmosferycznych.

■ Czyszczenie

UWAGA! Przed przystąpieniem do czyszczenia i prac konserwacyjnych

należy upewnić się, że urządzenie jest odłączone od źródła zasilania.

Aby zapewnić bezpieczną i wydajną pracę, elektronarzędzie i szczeliny wentylacyjne należy utrzymywać w czystości.

Zaleca się czyszczenie urządzenia bezpośrednio po każdorazowym użyciu. Po zakończonej pracy zdemontować mieszadło i dokładnie oczyścić.

Zewnętrzne plastikowe części mogą być oczyszczone za pomocą wilgotnej tkaniny i delikatnego czyszczącego środka. NIGDY nie należy wykorzystywać środków rozpuszczających, mogą one uszkodzić części urządzenia wykonane z tworzywa sztucznego. Należy uważać, aby do wnętrza urządzenia nie dostała się woda.

Po pracy w środowisku silnie pyłącym zaleca się przedmuchiwanie sprężonym powietrzem otworów wentylacyjnych, zapobieganie to uszkodzeniu łożysk i usunie pył blokujący dopływ powietrza chłodzącego silnik.

TYPOWE USTERKI I ICH USUWANIE:

Elektronarzędzie nie włącza się lub przerywa pracę:

- sprawdzić czy przewód zasilający jest prawidłowo podłączony oraz dopływ prądu do gniazda zasilającego;
- sprawdzić stan szczotek węglowych i w razie potrzeby wymienić je;
- jeżeli elektronarzędzie nadal nie działa, pomimo że jest zasilane napięciem i ma nieużyte szczotki węglowe, należy je wysłać do serwisu naprawczego na adres podany w karcie gwarancyjnej.

■ Wymiana szczotek węglowych (patrz rys.1)

Silnik wyposażony jest w szczotki węglowe, które są częściami zużywającymi się. Jeżeli zostaną one zużyte lub znajdą się one w pobliżu «granic zużycia», która wynosi 6 mm, to grozi to poważnymi zakłóceniami w pracy silnika. Po stwierdzeniu zużycia szczotek należy je wymienić na nowe. Ponadto zawsze szczotki węglowe należy utrzymywać w czystym stanie tak, aby mogły one swobodnie przesuwają się w szczotkotrzymaczach.

Wymianę szczotek zawsze przeprowadzać parami. Używać wyłącznie identycznych szczotek węglowych.



OSTRZEŻENIE! Przed rozpoczęciem wymiany szczotek zawsze wyjmij wtyczkę przewodu zasilającego z gniazda sieciowego.

Dla wymiany szczotek należy za pomocą płaskiego śrubokręta odkręcić szczotkotrzymacz (2) i wyjąć szczotki. Po założeniu nowych szczotek dokręcić szczotkotrzymacz.

Po wymianie należy uruchomić urządzenie na 5 minut na biegu jałowym.

TRANSPORT:

Urządzenie transportować i składować w opakowaniu chroniącym przed wilgocią, wnikaniem pyłu i drobnych obiektów. Zwłaszcza należy zabezpieczyć otwory wentylacyjne. Drobne elementy, które dostaną się wewnątrz obudowy mogą uszkodzić silnik.

OCHRONA ŚRODOWISKA:



UWAGA: Przedstawiony symbol oznacza zakaz umieszczania użytego sprzętu łącznie z innymi odpadami (z zagrożeniem karą grzywny). Składniki niebezpieczne znajdujące się w sprzęcie elektrycznym i elektronicznym wpływają negatywnie na środowisko naturalne i zdrowie ludzi.

Gospodarstwo domowe powinno przyczyniać się do odzysku i

ponownego użycia (recyklingu) zużytego sprzętu. W Polsce i w Europie tworzony jest lub już istnieje system zbierania zużytego sprzętu, w ramach którego wszystkie punkty sprzedaży ww. sprzętu mają obowiązek przyjmować zużyty sprzęt. Ponadto istnieją punkty zbiórki ww. sprzętu.

PRODUCENT:

PROFIX Sp. z o.o.,
ul. Marywilska 34,
03-228 Warszawa

Niniejsze urządzenie jest zgodne z normami krajowymi i europejskimi, oraz z wytycznymi bezpieczeństwa.

UWAGA! Wszelkie naprawy muszą być przeprowadzane przez wykwalifikowany personel, używając oryginalnych części zamiennych.

PIKTOGRAMY:

Objaśnienia ikonek znajdujących się na tabliczce znamionowej i naklejkach informacyjnych:



– «Przed uruchomieniem należy przeczytać instrukcję obsługi»



– «Zawsze stosować okulary ochronne»



– «Stosować środki ochrony słuchu»



– «Stosować maskę przeciwpyłową»



Polityka firmy PROFIX jest polityką stałego udoskonalania swoich produktów i dlatego firma rezerwuje sobie prawo zmiany specyfikacji wyrobu bez uprzedniego zawiadomienia. Obrazki, podane w instrukcji obsługi, są przykładowe i mogą się nieznacznie różnić od rzeczywistego wyglądu zakupionego urządzenia.


Niniejsza instrukcja jest chroniona prawem autorskim. Kopiowanie/ powielanie jej bez pisemnej zgody firmy Profix Sp. z o.o. jest zabronione.



ПЕРЕД НАЧАЛОМ ЭКСПЛУАТАЦИИ НЕОБХОДИМО ОЗНАКОМИТЬСЯ С НАСТОЯЩЕЙ ИНСТРУКЦИЕЙ.

Хранить инструкцию для возможного применения в будущем.



ПРЕДУПРЕЖДЕНИЕ! Необходимо ознакомиться со всеми предупреждениями, касающимися безопасности при эксплуатации, обозначенными символом  и всеми указаниями по технике безопасности.

Несоблюдение указанных ниже предупреждений, касающихся безопасности и указаний по технике безопасности может привести к поражению электрическим током, пожару и/или серьезным травмам тела.

Необходимо хранить все предупреждения и указания, касающиеся техники безопасности, чтобы можно было воспользоваться ними в будущем.

В указанных ниже предупреждениях слово „электроинструмент“ означает электроинструмент с питанием от сети (посредством электрического кабеля) или электроинструмент, питаемый от аккумулятора (беспроводное питание).



ПРЕДУПРЕЖДЕНИЕ! Общие предупреждения, касающиеся безопасности при эксплуатации инструмента.

1. Техника безопасности на рабочем месте:

- Необходимо поддерживать порядок и хорошее освещение на рабочем месте. Беспорядок и плохое освещение являются причиной несчастных случаев.
- На следует использовать электроинструмент во взрывоопасной среде, образующейся легко воспламеняющимися жидкостями, газами или пылью. Электроинструмент создаёт искры, которые могут привести к воспламенению пыли или испарений.
- Не допускать детей и наблюдателей в места, в которых применяются электроинструменты. Отвлечение внимания может привести к потере контроля над электроинструментом.



ПРЕДУПРЕЖДЕНИЕ! Общие предупреждения, касающиеся безопасности при эксплуатации инструмента.

2. Электробезопасность:

- Штепсельные вилки должны соответствовать сетевым розеткам. Ни в коем случае не переделывать каким-либо образом штепсельную вилку. Не применять каких-либо удлинителей электропитания в случае использования электроинструментов, имеющих провод электропитания с защитным заземляющим проводником. Отсутствие переделок штепсельных розеток и сетевых розеток снижает опасность поражения электрическим током.
- Необходимо избегать прикосновения к поверхности заземлённых или закороченных на массу элементов, таких как трубы, нагреватели, радиаторы центрального отопления и холодильные агрегаты. В случае прикосновения заземлённого или закороченного на массу элемента увеличивается опасность поражения электрическим током.
- Не подвергать электроинструменты воздействию дождя

или влажных условий. В случае попадания в электроинструмент воды увеличивается опасность поражения электрическим током.

- Не создавать опасности повреждения кабеля электропитания. Ни в коем случае не использовать кабеля электропитания, чтобы переносить или тянуть электроинструмент или для извлечения штепсельной вилки из розетки. Кабель электропитания должен находиться вдали от источников тепла, масел, острых краёв и движущихся частей. Повреждённые или запутанные кабели электропитания увеличивают опасность поражения электрическим током.
- Если электроинструмент эксплуатируется на свежем воздухе, следует использовать удлинители кабеля электропитания, предназначенные для работы вне помещений. Использование удлинителя кабеля электропитания, предназначенного для работы вне помещений, снижает опасность поражения электрическим током.
- Рекомендуется подключение устройства к электрической сети, снабженной выключателем остаточного тока (RCD) с током выключения 30 мА или менее.
- Если эксплуатация электроинструмента во влажной среде неизбежна, в качестве защиты от напряжения питания необходимо использовать защитное устройство по разностному току (RCD). Применение защитного устройства по разностному току снижает опасность поражения электрическим током.



ПРЕДУПРЕЖДЕНИЕ! Общие предупреждения, касающиеся безопасности при эксплуатации инструмента.

3. Индивидуальная безопасность:

- Настоящее оборудование не предназначено для эксплуатации лицами (включая детей) с физическими, сенсорными или умственными ограничениями или лицами, не имеющими опыта или не знающими оборудования, разве что это осуществляется под надзором или в соответствии с инструкцией по эксплуатации оборудования, переданной лицами, отвечающими за их безопасность.
- Необходимо быть предусмотрительным, наблюдать за работой и руководствоваться здравым смыслом во время эксплуатации электроинструмента. Не следует эксплуатировать электроинструмент в состоянии переутомления или находясь под действием наркотиков, алкоголя или лекарств. Менюение невнимания во время эксплуатации электроинструмента может быть причиной травмы пользователя.
- Необходимо применять средства личной защиты. Необходимо обязательно работать с защитными очками. Применение в соответствующих условиях средств личной защиты, таких как противопыльный респиратор, противоскользящая обувь, каска или средства защиты слуха снизит риск получения травмы.
- Необходимо избегать случайного запуска в работу.

Прежде чем вставить вилку кабеля электропитания в сетевую розетку или подключить аккумулятор, а также перед тем, как поднять или перенести электроинструмент, необходимо убедиться, что включатель электроинструмента находится в положении «выключено». Перенос электроинструмента с пальцем на выключателе или подключение электроинструмента к сети питания при включенном выключателе может привести к несчастному случаю.

- д) Прежде, чем запустить электроинструмент в работу, необходимо устранить все ключи. Ключ, оставшийся во вращающейся части электроинструмента, может привести к травме пользователя.
- е) Не следует слишком сильно наклоняться. Необходимо всё время сохранять устойчивость и равновесие. Это позволяет лучше контролировать электроинструмент в неожиданных ситуациях.
- ж) Необходимо иметь соответствующую одежду. Не работать в свободной одежде или с бижутерией. Необходимо, чтобы волосы пользователя, его одежда и рукавицы находились вдали от движущихся элементов. Свободная одежда, бижутерия или длинные волосы могут быть зацеплены движущимися частями.
- з) Если оборудование приспособлено для присоединения внешнего пылеотвода (пылеулавливающего устройства) и поглотителя пыли, необходимо убедиться, что они присоединены и правильно применяются. Применение поглотителей пыли может уменьшить опасность, связанную с запыленностью.
- и) Не позволяйте, чтобы навыки, приобретенные благодаря частому использованию электроинструментом, позволили Вам почувствовать себя самоуверенно и проигнорировать правила техники безопасности. Неосторожные действия могут вызвать серьезные травмы в течение доли секунды.



ПРЕДУПРЕЖДЕНИЕ! Общие предупреждения, касающиеся безопасности при эксплуатации инструмента.

4. Эксплуатация и уход за электроинструментом:

- а) Не допускать перегрузки электроинструмента. Применять электроинструмент с мощностью, соответствующей выполняемой работе. Надлежащий электроинструмент позволит лучше и безопаснее работать при нагрузке, на которую он рассчитан.
- б) Не следует применять электроинструмент, если его включатель не включается и не выключается. Каждый электроинструмент, который не может включаться или выключаться выключателем, представляет опасность и должен быть передан на ремонт.
- в) Необходимо отсоединить штепсельную вилку от источника питания электроинструмента и/или отсоединить аккумулятор прежде чем выполнить какую-либо установку, замену части или складирование устройства. Такие предупредительные меры безопасности снижают риск случайного запуска электроинструмента в работу.
- г) Неиспользуемый электроинструмент следует хранить в

недоступном для детей месте и не разрешать тем, кто незнаком с электроинструментом или настоящей инструкцией, пользоваться электроинструментом. *Электроинструмент опасен в руках необученных пользователей.*

- д) Следует выполнять технический уход за электроинструментом. Необходимо проверить соосность или отсутствие заедания (заземления) подвижных элементов, трещин частей, а также все другие факторы, могущие влиять на работу электроинструмента. В случае обнаружения неисправности, необходимо выполнить ремонт электроинструмента. Причиной многих несчастных случаев является непрофессиональный способ выполнения технического ухода.
- е) Режущий инструмент должен быть острым и чистым. Соответствующее содержание и уход за острыми кромками режущего инструмента снижает вероятность защемления и упрощает обслуживание.
- ж) Электроинструмент, оснащение, рабочие инструменты и т. п. необходимо применять в соответствии с настоящей инструкцией, учитывая рабочие условия и вид выполняемой работы. Применение электроинструмента не по назначению может привести к опасным ситуациям.
- з) При низкой температуре или после длительного перерыва в эксплуатации рекомендуется включение электроинструмента без нагрузки на несколько минут с целью распределения смазки в механизме привода.
- и) Для чистки электроинструмента применять мягкую, влажную (не мокрую) тряпку и мыло. Не применять бензина, растворителей и других средств, могущих повредить устройство.
- й) Электроинструмент следует хранить/ транспортировать, убедившись, что все его подвижные элементы заблокированы и защищены от разблокировки при помощи оригинальных элементов, предназначенных для этой цели.
- к) Электроинструмент должен храниться в сухом месте и быть защищенным от пыли и проникания влаги.
- л) Транспортировку электроинструмента необходимо выполнять в оригинальной упаковке, защищающей от механических повреждений.
- м) Держатели и хватательные поверхности следует содержать в чистоте, устраняя с них масло и смазку. Скользкие держатели и хватательные поверхности не позволяют безопасно держать инструмент и контролировать его в случае возникновения неожиданных ситуаций.



ПРЕДУПРЕЖДЕНИЕ! Общие предупреждения, касающиеся безопасности при эксплуатации инструмента.

5. Ремонт:

- а) Гарантийный и послегарантийный ремонт своих электроинструментов выполняет сервисная служба компании PROFIX, что гарантирует высочайшее качество ремонта и использование оригинальных запчастей.



ПРЕДУПРЕЖДЕНИЕ!

Правила безопасной работы со строительной ДРЕЛЬЮ-МИКСЕРОМ:

При использовании дрели-миксера необходимо соблюдать данные правила техники безопасности, чтобы избежать пожара, короткого замыкания или травм тела.

- а) Необходимо поддерживать чистоту в месте выполнения работы. *Смеси материалов представляют особую опасность. Пыль лёгких металлов может воспламениться или взорваться.*
- б) Не обрабатывайте материалы с содержанием асбеста. *Асбест является канцерогеном и вызывает раковые заболевания.*
- в) Во время работы с устройством применять средства защиты слуха. *Воздействие шума может привести к потере слуха.*
- г) Используйте электроинструмент с дополнительными рукоятками, идущими в комплекте. *Потеря контроля может привести к травмам оператора.*
- д) Во время работы следует прочно держать электроинструмент двумя руками за основную и вспомогательную рукоятку и сохранять устойчивое положение. *Перемещение электроинструмента безопасно, если выполняется обеими руками.*
- е) Следует отключать машину от сети электропитания во время перерыва в работе, во время смены насадок, ремонта, чистки или регулировки. Не откладывать электроинструмент, пока он не остановится. *Может произойти блокировка рабочего инструмента, в результате чего будет потерян контроль над электроинструментом.*
- ё) Запрещено эксплуатировать электроинструменты с повреждённым кабелем электропитания. Не прикасаться к повреждённому кабелю электропитания. В случае повреждения кабеля электропитания во время работы, необходимо извлечь штепсельную вилку из розетки. *Повреждённые провода увеличивают опасность поражения электрическим током.*
- ж) Если неотсоединяемый кабель электропитания повреждён, он должен быть заменён на предприятии-изготовителе или специализированном ремонтном предприятии, либо квалифицированным лицом, что позволит избежать опасности.

СМЕШИВАНИЕ:

- а) Соблюдать предупреждения, указанные производителем перемешиваемых материалов. Запрещено смешивать растворители или материалы, содержащие растворители с температурой воспламенения ниже 21°C, или жидкости с классом опасности А1 (опасность пожара, вредные для здоровья). Запрещено использовать дрель-миксер вблизи мест складирования горючих материалов или взрывоопасных газов. *Опасность пожара в связи с образованием искр!*
- б) Во время работы применять защитные очки, а при работе с сыпучими материалами - защитную маску (респиратор). *Опасность, связанная с разбрызгиванием перемешиваемого материала!*
- в) Во время эксплуатации дрель-миксер должен находиться под постоянным надзором. Запрещено

оставлять включённую машину без присмотра.

- г) Устройство может работать только в ёмкости для перемешивания. *Следить за надёжной и безопасной установкой ёмкости для перемешивания. В процессе перемешивания не вкладывать в ёмкость рук, каких-либо инструментов или других элементов.*
- д) В случае падения электроинструмента в перемешиваемый материал, необходимо немедленно извлечь штепсельную розетку из сетевой розетки и передать электроинструмент в пункт сервисного обслуживания. *Попадание перемешиваемого материала в электроинструмент может привести к ущербу и поражению электрическим током.*

СВЕРЛЕНИЕ:

- а) При выполнении работ, при которых электроинструмент может попасть на скрытую электропроводку или на собственный кабель электропитания, электроинструмент следует держать за изолированную поверхность держателей (рукояток). *Прикосновение к проводу сети питания (кабелю электропитания), находящему под напряжением, может привести к попаданию напряжения на металлические части электроинструмента, а это несёт опасность поражения электрическим током.*
- б) Следует применять соответствующие приборы для обнаружения скрытых проводов сети питания и попросить о помощи городские коммунальные службы. *Контакт с проводами, находящимися под напряжением, может привести к пожару или поражения электрическим током. Повреждение газопроводной трубы может привести к взрыву. Проникновение в водопроводную трубу ведёт к материальным потерям и может привести к поражению электрическим током.*
- в) Необходимо закрепить обрабатываемый предмет. *Проверить, все ли крепящие зажимы зажаты и убедиться, что нет слишком большого зазора. Закрепление обрабатываемого предмета в крепящем устройстве или тисках более безопасно, чем удерживание его рукой.*
- г) Следует немедленно отключить электроинструмент, если заблокируется используемый рабочий инструмент. *Необходимо быть готовым к большим вибрациям, в результате которых может произойти отброс. Блокировка применяемого рабочего инструмента может произойти, если электроинструмент перерезан или если будет иметь место его искрение в обрабатываемом предмете.*

ПРЕДНАЗНАЧЕНИЕ И КОНСТРУКЦИЯ УСТРОЙСТВА:

Дрель-миксер предназначена для смешивания жидких и сыпучих материалов, таких как краски, штукатурные смеси, клеи, строительные растворы.

Запрещено применять машину для перемешивания веществ содержащих графит, щёлочей и кислот, а также легко-воспламеняющихся веществ. Это может привести к повреждению электроинструмента и создать опасность для оператора.

Запрещено применять устройство для приготовления пищевых продуктов.

Каждое применение электроинструмента, несоответствующее

указанному выше назначению, запрещено и ведёт к потере гарантии и отсутствию ответственности производителя за возникший в результате этого ущерб.

Какие-либо модификации электроинструмента, осуществлённые пользователем, освобождают производителя от ответственности за повреждения и ущерб, причинённый пользователю и окружающей среде.

Машина имеет однофазный электродвигатель и предназначен для работ в домашнем хозяйстве. Она не пригодна для длительных работ в тяжелых условиях. **Запрещено применять устройство для работ, требующих применения профессионального оборудования.**

Даже применяя устройство по назначению, нельзя полностью исключить определённых факторов остаточного риска. С учётом конструкции устройства может иметь место следующая опасность:

- Травмы тела при прикосновении к вращающейся мешалке или к сверлу;
- Опасность для здоровья при длительной эксплуатации электроинструмента - для избежания этого следует делать регулярные перерывы в работе;
- Ухудшение слуха в случае не применения соответствующих защитных средств (напр. противошумовых наушников, заглушек-вкладышей);
- Ухудшение состояния здоровья в результате вдыхания пыли, образующейся при перемешивании сыпучих материалов.
- Возможность ожога при смене рабочего инструмента. (В процессе работы рабочий инструмент сильно разогревается и чтобы избежать ожогов при его смене, необходимо применять защитные рукавицы).
- Отбрасывание обрабатываемого предмета или его части.

■ Комплектация:

- Дрель-миксер - 1 шт.
- Вспомогательная рукоятка - 1 шт.
- Крепёжные болты с шайбами - 2 шт.
- Удлинитель мешалки - 1 шт.
- Мешалка - 1 шт.
- Сверильный патрон - 1 шт.
- Ключ к сверильному патрону - 1 шт.
- Адаптер для сверильного патрона - 1 шт.
- Имбусовый ключ - 1 шт.
- Монтажные ключи - 2 шт.
- Инструкция по обслуживанию - 1 шт.
- Гарантийная карта - 1 шт.

■ Элементы устройства (см. рис. А):

Нумерация элементов устройства относится к изображениям, находящимся на страницах 2-3 инструкции по эксплуатации:

1. Шпиндель
2. Щёткодержатель
3. Основная рукоятка
4. Кнопка блокировки выключателя
5. Выключатель / выключатель
6. Сверильный патрон
7. Адаптер для сверильного патрона
8. Крепёжные болты с шайбами
9. Монтажный ключ 19 мм
10. Монтажный ключ 22 мм
11. Ключ к сверильному патрону
12. Имбусовый ключ

13. Вспомогательная рукоятка

14. Удлинитель мешалки

15. Мешалка

ТЕХНИЧЕСКИЕ ПАРАМЕТРЫ:

Напряжение питания	220-240 В
Частота тока питания	50 Гц
Потребляемая мощность	850 Вт
Частота вращения без нагрузки	0-500/мин
Крепление мешалки	M14
Диаметр мешалки	120 мм
Длина кабеля электропитания	3 м
Вес	3,2 кг
Класс оборудования	II/□
Степень защиты	IP20
Уровень звукового давления L_pA ($KpA = 3$ дБ)	83 дБ(A)
Уровень звуковой мощности L_wA ($KwA = 3$ дБ)	94 дБ(A)
Уровень вибрации согласно нормы EN 62841-2-10	3,31 m/c^2
- погрешность измерения K	1,5 m/c^2

Указанный уровень вибрации соответствует основным применениям электроинструмента. Если электроинструмент будет использован для других применений или с другими рабочими инструментами, а также, если не будет выполнен соответствующий технический уход, уровень вибрации может отличаться от указанного. Указанные выше причины могут привести к усилению воздействия вибраций в течение всего времени работы.

Необходимо применять дополнительные меры безопасности с целью защиты оператора от воздействия вибрации, а именно: технический уход за электроинструментом и рабочими инструментами, обеспечение соответствующей температуры рук, определение очередности рабочих операций.

Заявленное общее значение вибрации и заявленные значения эмиссии шума были измерены в соответствии со стандартным методом испытаний и могут быть использованы для сравнения одного инструмента с другим.

Заявленные общие значения вибрации и заявленные значения эмиссии шума можно использовать в предварительной оценке подверженности опасности.

Предупреждения:

Вибрация и эмиссия шума во время практического использования электроинструмента могут отличаться от заявленных значений в зависимости от способа, которым инструменты используются, в особенности от типа обрабатываемого предмета.

Следует определить средства безопасности с целью защиты оператора, которые основываются на расчете уровня подверженности опасности в состоянии реального использования (учитывая все этапы операционного цикла, в ходе которых инструмент выключен и когда работает на холостом ходу, за исключением времени высвобождения).

МОНТАЖ:



ПРЕДУПРЕЖДЕНИЕ! ПЕРЕД МОНТАЖОМ, РЕГУЛИРОВОЙ ИЛИ ЗАМЕНОЙ ПРИНАДЛЕЖНОСТЕЙ СЛЕДУЕТ ОТКЛЮЧИТЬ ШТЕПСЕЛЬНУЮ ВИЛКУ ОТ ИСТОЧНИКА ПИТАНИЯ. Такие предохранительные меры уменьшают риск

возникновения случайного включения электроинструмента.

■ Монтаж/демонтаж мешалки

Мешалка должна иметь достаточно длинный хвостовик, чтобы во время работы машина не имела непосредственного контакта с водой или иными жидкостями.

Удлинитель мешалки (14) с наружной резьбой M14 вкрутить в гнездо шпинделя (1). Крепко затянуть при помощи двух монтажных ключей [контрящий № 19 (9) на валу смесителя и № 22 (10) на шестиугольной гайке удлинителя смесителя] (см. рис. В).

На удлинитель (14) надеть мешалку (15). Надёжно затянуть при помощи монтажных ключей (9) и (10).

Тип мешалки должен соответствовать типу смешиваемого материала.

Демонтаж смесителя происходит в обратной последовательности.

■ Монтаж вспомогательной рукоятки (см. рис. D-E)

Заложить вспомогательную рукоятку (13) на корпус аппарата в соответствии с рисунком (D) и закрепить при помощи крепежных болтов с шайбами (8). Крепко докрутить болты имбусовым ключом (12).

■ Монтаж/демонтаж сверлильного патрона

На посадочном гнезде патрона, а также резьбе адаптера и шпинделя не должны находиться никакие загрязнения.

1. Навинтить сверлильный патрон (6) на соответствующую резьбу адаптера (7). Адаптер с закреплённым патроном ввинтить в гнездо шпинделя (1) (см. рис. F).
2. Заблокировать вал машины контрящим ключом (9) и докрутить адаптер с помощью ключа (10) (см. рис. G).

Для того, чтобы демонтировать патрон (6) вместе с адаптером (7), действуйте в обратном порядке.

Для демонтажа зажимного патрона без адаптера, необходимо обездвижить адаптер (7) с помощью ключа (10) и открутить патрон в направлении против часовой стрелки.

Если патрон сильно затянут и не получается открутить его нормально, можно использовать для его свинчивания в качестве рычага ключ зажимного патрона (11) (см. рис. H).

Затем, при необходимости, выкрутить адаптер из вала машины с помощью ключей (9) и (10).

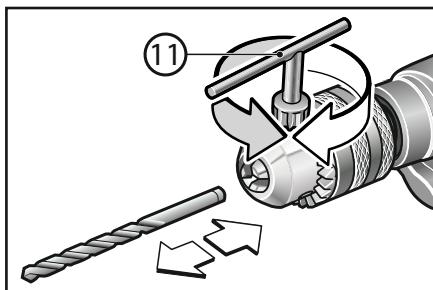
■ Выбор сверла

При сверлении в бетоне, кирпиче и камне следует использовать сверла, предназначенные для этих материалов. При сверлении в металле, пластмассе, древесине (для диаметра отверстия не более 6 мм) применять сверла для металла.

При сверлении в древесине отверстий диаметром больше 6 мм применять сверла для древесины.

■ Крепление сверла

Засунуть сверло до упора в раскрытый сверлильный патрон (6) и закрепить его посредством прижатия поворотных губок внешним кольцом при помощи ключа (11), пользуясь поочередно тремя отверстиями в корпусе патрона.



ПРЕЖДЕ ЧЕМ ПРИСТУПИТЬ К РАБОТЕ:

1. Убедиться, что параметры источника питания, к которому должно быть подключено устройство, соответствуют параметрам, указанным на щитке машины.
2. Убедиться, что главный выключатель не заблокирован в положении «включено». В случае вкладки штепсельной вилки в сетевую розетку в ситуации, когда главный выключатель находится в положении «включено», может произойти несчастный случай, поскольку устройство немедленно начинает работу.
3. В случае работы в месте, удалённом от сетевой розетки, необходимо использовать удлинитель шнура электропитания, сечение проводов которого соответствует величине потребляемого тока. Рекомендуется применять максимально короткие удлинители электропитания.

РАБОТА:

■ Включение/выключение

Для включения электроинструмента необходимо нажать и удерживать выключатель (5).

Чтобы зафиксировать включателя в положении «включено» следует нажать кнопку блокировки выключателя (4).

Для выключения электроинструмента, следует отпустить выключатель (5), а если он зафиксирован кнопкой блокировки (4), нажать на него и затем отпустить.

■ Регулировка частоты вращения

Увеличивая или уменьшая нажим на выключатель (5) можно плавно регулировать частоту вращения.

При слабом нажиме на выключатель (5) частота вращения будет малой. При более сильном нажиме частота вращения увеличивается.

УКАЗАНИЯ ПО РАБОТЕ УСТРОЙСТВА:

■ Смешивание

- Мешалку окунают в перемешиваемый материал вертикально.
- Во время работы передвигать мешалку в ёмкости для перемешивания. Перемешивание выполнять, пока материал не станет полностью однородным.
- После длительной работы с малой скоростью вращения следует с целью охлаждения запустить электроинструмент в работу с максимальной скоростью вращения, без нагрузки в течение примерно 3 мин.
- После окончания работы мешалку следует очистить.

■ Сверление

- При сверлении в бетоне, кирпиче и камне следует использовать сверла, предназначенные для этих материалов.
- Для сверления металла необходимо применять только острые сверла для металла.

ХРАНЕНИЕ И ТЕХНИЧЕСКИЙ УХОД:

Машина в принципе не требует специальных процедур по техническому уходу. Электроинструмент следует хранить в месте, недоступном для детей, содержать в чистоте, защищать от влаги и попадания пыли. Условия хранения должны исключать возможность механических повреждений и влияния неблагоприятных атмосферных условий.

■ Чистка



ВНИМАНИЕ! Прежде чем приступить к чистке и работам по уходу, следует убедиться, что электроинструмент отключен от сети питания.

Для обеспечения безопасной и эффективной работы, электроинструмент и его вентиляционные щели должны быть чистыми.

Рекомендуется выполнять чистку машины после каждого применения. После окончания работы необходимо снять мешалку и тщательно её очистить.

Внешние пластмассовые элементы могут быть очищены при помощи влажной ткани и деликатного чистящего средства. НИ В КОЕМ СЛУЧАЕ не применять растворителей, они могут повредить пластмассовые части устройства. Необходимо следить, чтобы вовнутрь машины не попала вода.

После работы в условиях сильной запыленности рекомендуется выполнить продувку сжатым воздухом вентиляционных отверстий. Это предотвратит преждевременный износ подшипников и устранил пыль, блокирующую приток охлаждающего воздуха в электродвигатель.

ТИПИЧНЫЕ НЕИСПРАВНОСТИ И ИХ УСТРАНЕНИЕ:

Электроинструмент не включается или имеются перерывы в работе:

- проверить, правильно ли присоединён кабель электропитания, а также наличие напряжения в сетевой розетке;
- проверить состояние угольных щёток и, в случае необходимости, заменить их;
- если электроинструмент не работает в случае наличия напряжения питания и имеет изношенные угольные щётки, необходимо отправить его по адресу, указанному в гарантийной карте, в ближайший сервисный пункт для ремонта.

■ Замена угольных щёток (см. рис.1)

Электродвигатель оснащён угольными щётками, которые изнашиваются. Если они будут изношены или близки к «пределу износа», который составляет 6 мм, это может вызвать серьёзные нарушения в работе электродвигателя. После выявления износа щётки, следует заменить их новыми. Кроме того, необходимо содержать щётки в чистоте, так чтобы они могли свободно перемещаться в гнездах.

Смену щёток необходимо выполнять парами. Использовать только идентичные оригинальным угольные щётки.



ПРЕДУПРЕЖДЕНИЕ! Прежде чем приступить к замене щёток, следует обязательно извлечь штепсельную вилку кабеля электропитания из розетки.



Политика компании PROFIX - это политика постоянного совершенствования своих изделий, поэтому компания сохраняет за собой право изменения спецификации изделия без предварительного уведомления. Изображения, имеющиеся в инструкции, являются примерными и могут незначительно отличаться от фактического вида приобретённого электроинструмента.

Настоящая инструкция по эксплуатации защищена авторскими правами. Запрещено её копирование и размножение без согласия ООО «ПРОФИКС».

Чтобы выполнить замену щёток, необходимо при помощи плоской отвёртки отвинтить щёткодержатели (2) и извлечь щётки. После того, как будут вставлены новые щётки, вкрутить щёткодержатели.

После замены щёток запустить электроинструмент на 5 минут в работу на холостом ходу.

ТРАНСПОРТИРОВКА:

Электроинструмент транспортировать и хранить в упаковке защищающей от влаги, проникновения пыли и мелких объектов. Особенно следует защитить вентиляционные отверстия. Мелкие элементы, попавшие вовнутрь корпуса, могут повредить электродвигатель.

ЗАЩИТА ОКРУЖАЮЩЕЙ СРЕДЫ:



ВНИМАНИЕ: Представленный символ означает запрещение размещения использованного оборудования вместе с другими отходами (за это грозит наказание в виде штрафа). Опасные компоненты, имеющиеся в электрическом и электронном оборудовании отрицательно влияют на окружающую среду и здоровье человека.

Домашнее хозяйство должно способствовать восстановлению и повторному использованию (рециклированию) использованного оборудования. В Польше и в Европе создаётся или уже существует система сбора использованного оборудования, в рамках которой все пункты продажи в/у оборудования обязаны принимать использованное оборудование. Кроме того, имеются пункты приёма в/у оборудования.

ПРОИЗВОДИТЕЛЬ:

ООО «ПРОФИКС», ул. Марыльска 34, 03-228 Варшава, ПОЛЬША

Настоящее устройство соответствует польским и европейским стандартам, а также указаниям по технике безопасности.

ВНИМАНИЕ! Все работы по ремонту должны выполняться квалифицированным персоналом, с использованием оригинальных запасных частей.

ПИКТОГРАММЫ:

Описание знаков, имеющихся на щитке и информационных наклейках на электроинструменте:



— «Перед подключением и началом работы необходимо прочесть инструкцию по эксплуатации»



— «Использовать средства защиты глаз»



— «Использовать средства защиты органов слуха»



— «Использовать средства защиты верхних дыхательных путей»

RO

INSTRUCȚII DE FOLOSIRE MALAXOR-MAȘINĂ DE GĂURIT TMY850

Traducere din instrucțiunea originală



ÎNAINTE DE UTILIZARE, CITIȚI ACESTE INSTRUCȚIUNI.

Păstrează instrucțiunile pentru a folosi viitoare.

ATENȚIE! Citește toate avertismentele referitoare la protecția muncii marcate cu simboluri ⚠ și toate indicațiile referitoare la utilizarea în siguranță.



Nerespectarea avertizărilor și a instrucțiunilor enumerate în continuare poate conduce la electrocutare, incendii și/sau vătămări grave.

Păstrați toate avertizările și instrucțiunile pentru consultare ulterioară.

Termenul „unealtă electrică” din toate avertizările enumerate mai jos se referă la *unealta electrică* (cu cablu) alimentată de la rețeaua principală de energie sau la *unealta electrică* (fără cablu) alimentată de la baterie.



AVERTISMENT! Avertizări generale de siguranță privind uneltele electrice.

1. Siguranța în zona de lucru:

- Păstrați zona de lucru curată și bine iluminată.** Zonele dezordonate sau întunecate înlesnesc accidente.
- Nu utilizați uneltele electrice în atmosferă infl amabilă, cum ar fi în prezența lichidelor, gazelor sau pulberilor explozive.** Uneltele electrice generează scântei ce pot aprinde pulberile sau vaporii.
- Țineți la distanță copiii și persoanele din jur în timp ce operați o unealtă electrică.** Distragerea atenției poate conduce la pierderea controlului.



AVERTISMENT! Avertizări generale de siguranță privind uneltele electrice.

2. Siguranța electrică:

- Ștecherile uneltelor electrice trebuie să se potrivească cu priza.** Nu modifi cați niciodată ștecherul în vreun fel. Nu folosiți adaptoare pentru ștechere împreună cu uneltele electrice împământate (legate la masă). Ștecherile nemodificate și prizele compatibile vor reduce riscul de electrocutare.
- Evitați contactul corpului cu suprafețele împământate precum fevi, radiatoare, cuptoare și frigidere.** Există un risc sporit de electrocutare în cazul în care corpul dvs. este în contact cu suprafețele împământate sau legate la masă.
- Nu expuneți uneltele electrice la ploaie sau condiții de umezeală.** Apa ce intră într-o unealtă electrică va spori riscul de electrocutare.
- Nu manipulați necorespunzător cablul.** Nu utilizați niciodată cablul pentru transportare, tragerea sau scoaterea din priză a unei unelte electrice. Țineți cablul departe de căldură, ulei, muchii ascuțite sau componente în mișcare. Cablurile deteriorate sau încurcate sporesc riscul electrocutării.
- Atunci când operați o unealtă de lucru în aer liber, utilizați un prelungitor pentru exterior.** Utilizarea unui cablu adecvat pentru exterior reduce riscul de electrocutare.
- Vă recomandăm să racordați aparatul la o rețea electrică dotată cu un comutator cu curent diferențial (RCD) cu amperaj de acționare de 30mA sau mai mic.**
- În cazul în care operarea unei unelte electrice într-un spațiu cu umiditate nu poate fi evitată, utilizați o alimentare cu protecție pentru dispozitivele de curent rezidual (RCD).** Utilizarea unui dispozitiv RCD reduce riscul electrocutării.



AVERTISMENT! Avertizări generale de siguranță privind uneltele electrice.

3. Siguranța personală:

- Această unealtă nu este destinată utilizării de către persoane (inclusiv copii) cu capacități fizice, senzoriale sau mentale reduse sau de către persoane lipsite de experiență și cunoștințe, cu excepția cazurilor în care acestea au fost supravegheate și instruite cu privire la utilizarea aparatului de către o persoană responsabilă pentru siguranța lor.** Copiii trebuie să fie supravegheați pentru a vă asigura că nu se joacă cu aparatul.
- Fiți precauți, fiți atenți la utilizare și respectați regulile de bun simț atunci când operați o unealtă electrică.** Nu utilizați o unealtă electrică atunci când sunteți obosiți sau când vă aflați sub influența drogurilor, alcoolului sau medicației. *Un moment de neatenție în timpul operării uneltelor electrice poate conduce la vătămări personale grave.*
- Utilizați echipamentul de protecție personală.** Purtați întotdeauna ochelari de protecție. Echipamentul de protecție precum măștile anti-praf, încălțăminta de siguranță antiderapantă, căștile sau dopurile pentru urechi utilizate pentru anumite condiții de lucru vor reduce vătămările personale.
- Preîntâmpinați pornirea accidentală.** Asigurați-vă că intrerupătorul se află în poziția oprit înainte de conectarea la sursa de alimentare și/sau la acumulator, înainte de ridicarea sau transportarea uneltei. *Transportarea uneltelor electrice ținând degetul pe întrerupător sau alimentarea cu tensiune a uneltelor electrice ce au întrerupătorul în poziția pornit înlesnesc producerea accidentelor.*
- Îndepărtați orice cheie sau clește de reglare înainte de a porni unealta electrică.** O cheie sau un clește rămas atașat la o componentă rotativă a uneltei electrice poate conduce la vătămări personale.
- Nu vă întindeți pentru a apuca uneltele de lucru.** Mențineți-vă întotdeauna stabilitatea și echilibrul. Acest lucru permite un control mai bun al uneltei electrice în situații neașteptate.
- Îmbrăcați-vă corespunzător.** Nu purtați îmbrăcă-minte largă sau bijuterii. Păstrați-vă părul, îmbrăcămintea și mânușile departe de componentele în mișcare. *Îmbrăcămintea largă, bijuteriile sau părul lung pot fi prinse în componentele în mișcare.*
- În cazul în care dispozitivele prezintă posibilitatea conectării de accesorii pentru aspirația și colectarea prafului, asigurați-vă că aceste accesorii sunt conectate și utilizate în mod corespunzător.** *Utilizarea dispozitivelor de colectare a prafului poate reduce pericolele impuse de existența prafului.*
- Nu permiteți ca abilitățile obținute prin utilizarea frecventă a sculei electrice să vă facă să vă simțiți prea încrezători în sine și să ignorați regulile de siguranță.** *Acțiunile necorespunzătoare pot provoca vătămări grave într-o fracțiune de secundă.*



AVERTISMENT! Avertizări generale de siguranță privind uneltele electrice.

4. Utilizarea și îngrijirea uneltelor electrice

- Nu forțați uneltele electrice.** Utilizați uneltele electrice adecvate pentru aplicația dvs. *Uneltele de lucru adecvate vă efectua lucrarea mai bine și în mod mai sigur, în ritmul pentru care a fost concepută.*
- Nu utilizați uneltele electrice în cazul în care intrerupătorul nu**

comută în poziția pornit și oprit. Orice unealtă electrică ce nu poate fi controlată cu ajutorul întrerupătorului este periculoasă și trebuie să fie reparată.

- c) **Deconectați ștecherul de la sursa de alimentare și/sau acumulatorul de la unealta electrică înaintea efectuării oricăror reglaje, modifi cării accesoriilor sau depozitării uneltelor electrice.** Aceste măsuri preventive de siguranță reduc riscul pornirii accidentale a unelei electrice.
- d) **Nu depozitați uneltele electrice în stare inactivă la îndemâna copiilor și nu permiteți persoanelor nefamiliarizate cu unealta de lucru sau cu aceste instrucțiuni să o utilizeze.** Unelele electrice sunt periculoase în mâinile utilizatorilor neinstruiți.
- e) **Efectuați întreținerea uneltelor electrice.** Verificați alinierea necorespunzătoare sau blocarea componentelor în mișcare, ruperea componentelor și orice altă stare ce ar putea afecta operarea uneltelor electrice. În cazul deteriorării, prevedeți repararea unelei electrice înainte de utilizare. Multe accidente sunt cauzate de unelte electrice întreținute necorespunzător.
- f) **Păstrați uneltele de tăiat ascuțite și curate.** Este puțin probabil ca uneltele de tăiat cu tășuri ascuțite și întreținute în mod corespunzător să se blocheze, acestea fiind mai ușor de controlat.
- g) **Utilizați uneltea electrică, accesoriile și cuțitele unelei etc. conform acestor instrucțiuni, ținând cont de condițiile de lucru și de lucrarea ce trebuie să fi e efectuată.** Utilizarea unelei de lucru pentru operații diferite de cele conforme destinației de utilizare ar putea conduce la situații periculoase.
- h) **La temperaturi scăzute, sau după o perioadă îndelungată de nefolosire, este recomandată pornirea unelei electrice fără sarcină pentru câteva minute pentru a distribui corect unsoarea în mecanismul de transmisie.**
- i) **Pentru curățirea unelei electrice folosiți o cârpă moale, umedă (nu udă) și săpun. Nu folosiți benzină, diluanți sau alte mijloace care pot deteriora echipamentul.**
- j) **Unealta electrică trebuie depozitată/transportată numai după ce ne-am asigurat că toate elementele în mișcare sunt blocate și asigurate cu ajutorul elementelor originale destinate blocării.**
- k) **Unealta electrică trebuie păstrată într-un loc uscat, asigurat împotriva prafului și a umezelii.**
- l) **Transportul unelei electrice trebuie să aibă loc în ambalajul original, asigurat împotriva deteriorărilor mecanice.**
- m) **Mănerile și suprafețele de prindere trebuie să fie menținute curate fără ulei și grăsime. Mănerile și suprafețele de prindere alunecoase nu permit ținerea în siguranță și controlul sculei în situații neașteptate.**



ATENȚIE! Avertismente generale cu privire la folosirea în siguranță a unelei.

5. Repararea:

- a) **Reparații în garanție și postgaranție ale uneltelor dumneavoastră electrice sunt efectuate de Service-ul PROFIX, ceea ce garantează calitatea cea mai ridicată a reparațiilor și utilizarea de piese originale de schimb.**



ATENȚIE!

Regulile de operare în condiții de siguranță a MALAXORULUI-MAȘINEI DE GĂURIT:

Atunci când utilizați malaxorul-mașină de găurit trebuie să respectați regulile de siguranță a muncii de mai jos, pentru a împiedica apariția incendiului, scurtcircuitului sau a leziunilor corporale.

- a) **Locul de muncă trebuie păstrat curat.** Amestecul de materiale este foarte periculos. Pulberile de metal ușor se pot aprinde sau exploda.
- b) **Nu prelucrați materiale care conțin azbest.** Azbestul este considerat a fi cancerigen.
- c) **Purtați aparat de protecție auditivă atunci când lucrați cu aparatul.** Expunerea la zgomot poate duce la pierderea auzului.
- d) **Unealta trebuie folosită cu mânerul suplimentar livrat cu acesta.** Pierderea controlului asupra malaxorului-mașinei de găurit, poate determina vătămări corporale grave.
- e) **Unealta electrică în timpul utilizării trebuie ținută cu ambele mâini de mânerul principal și suplimentar, menținând o poziție stabilă.** Utilizarea unelei electrice este mai sigură dacă este ținută cu ambele mâini.
- f) **Deconectați imediat uneltea de la rețeaua electrică în timpul pauzei, în timpul înlocuirii capetelor, întreținerii, curățirii sau reglării.** Înainte de așezarea unelei electrice pe banc, așteptați până uneltea se oprește. Unealta folosită se poate bloca și duce la pierderea controlului asupra acesteia.
- g) **Este interzisă utilizarea unelei electrice cu cablul electric deteriorat. Nu atingeți cablul deteriorat; în cazul deteriorării cablului în timpul utilizării, deconectați ștecherul din priză. Cablurile deteriorate măresc riscul de electrocutare.**
- h) **În cazul în care cablul de alimentare nedemontabil se deteriorează, trebuie înlocuit cu un cablu special sau cu ansamblul disponibil la producător ori într-un atelier de reparații specializat.**

AMESTECAREA:

- a) **Respectați avertizările producătorilor de materiale pentru amestecat. Nu se permite amestecarea diluanților și nici a materialelor care conțin diluanți cu temperatura de aprindere de sub 21°C sau lichide din clasa de pericol A1 (pericol de incendiu, dăunătoare pentru sănătate).** Nu utilizați malaxorul-mașină de găurit în apropierea locurilor în care sunt depozitate materiale inflamabile sau gaze explozive. Pericol de incendiu din cauza producerii de scântei!
- b) **În timpul lucrului purtați ochelari de protecție, iar în cazul materialelor pulbere o mască de protecție. Pericol datorită materialului amestecat pulverizat!**
- c) **Malaxorul-mașină de găurit trebuie supravegheat în permanență pe durata utilizării. Nu lăsați nesupravegheat dispozitivul în funcțiune.**
- d) **Dispozitivul poate lucra doar în recipientul de amestecare. Aveți grijă ca recipientul pentru amestecat să fie setat ferm și sigur. În timpul amestecării nu introduceți în recipient mâinile sau nicio altă unealtă sau piesă.**
- e) **În cazul în care uneltea electrică cade în materialul amestecat, trebuie să scoateți imediat ștecherul din priză de rețea și să duceți uneltea electrică la punctul de servisare. Pătrunderea materialului amestecat în uneltea electrică poate provoca daune și duce la electrocutare.**

GĂURIRE:

- a) **În timpul lucrului, când este posibil, ca unealta să nimorească cabluri electrice ascunse sau propriul cablu de alimentare, unealta electrică trebuie ținută de părțile izolate ale mânerelor.** Contactul cu cablul rețelei de alimentare aflate sub tensiune poate cauza transmiterea tensiunii pe părțile metalice ale uneltei electrice, fapt ce poate cauza electrocutarea.
- b) **Utilizați instrumente adecvate de localizare a cablurilor ascunse de alimentare sau cereți ajutor de la instituțiile municipale.** Contactul cu cablurile aflate sub tensiune poate cauza apariția incendiului sau electrocutarea. Deteriorarea țevii de gaz poate cauza explozie. Perforarea conductei de apă și canalizare poate cauza pagube materiale sau electrocutare.
- c) **Asigurați elementul prelucrat.** Asigurați-vă că toate elementele de fixare sunt bine strânse și verificați să nu fie prea mari distanțe. Fixarea elementului prelucrat în echipamentul de fixare sau menghină este mai sigur decât ținerea elementului cu mâna.
- d) **Oprii imediat unealta electrică, dacă se blochează unelata folosită. Fiți pregătiți pentru vibrații puternice, care pot duce la recul.** Unealta utilizată se blochează când: unealta electrică este suprasarcinată, sau când se îndoaie în element.

DESTINAREA ȘI STRUCTURA UNELTEI:

Malaxorul-mașină de găurit este destinat pentru amestecarea materialelor lichide și uscate de construcție precum vopsele, tencuieli, adezivi, mortar precum și pentru efectuarea găurilor în lemn, oțel și alte materiale.

Nu se permite utilizarea la substanțe ce conțin grafit, leșii și acizi precum și produse inflamabile. Acest lucru poate duce la deteriorarea uneltei și constituie pericol pentru operator.

Nu se permite utilizarea uneltei pentru pregătirea de produse alimentare.

Fiecare utilizare a uneltei electrice neconformă cu destinarea acesteia, așa cum a fost indicată mai sus, este interzisă și atrage după sine pierderea garanției precum și privarea de răspundere a producătorului pentru pagubele apărute în urma acestor.

Toate modificările aparatului efectuate de utilizator îl exceptă pe producător de responsabilitate pentru pagubele provocate utilizatorului și mediului.

Malaxorul-mașină de găurit este pusă în funcțiune de un motor monofazat și este destinată pentru lucrări casnice și industriale cu intensitate medie. Nu este adecvată pentru lucrări de lungă durată în condiții grele. **Este interzisă folosirea uneltei pentru executarea de lucrări care necesită unelte profesionale.**

În ciuda utilizării în conformitate cu destinarea, nu pot fi eliminați în totalitate anumiți factori de risc. Datorită construcției și proiectării, putem întâlni următoarele pericole:

- Leziuni corporale în urma atingerii malaxorului sau burghiului în mișcare;
- Expunerea sănătății la utilizarea îndelungată a uneltei electrice, - în aceste situații faceți pauze la intervale regulate în timpul muncii;
- Înăruităirea auzului în cazul în care nu folosiți mijloace de protecție adecvate (de ex. căști pentru protecție auditivă, dopuri pentru urechi);
- Înăruităirea sănătății datorită inhalării prafului ce se emană în timpul amestecării de materiale pulbere.
- Arsurile la schimbarea uneltei de lucru. (În timpul operării unelata de lucru se încălzește foarte tare, pentru a evita arsurile la schimbarea acesteia trebuie să folosiți mănuși de protecție).
- Reculul obiectului prelucrat sau al unei părți din obiectul prelucrat.
- Îndoirea/ruperea uneltei de lucru.

Setul include:

- Malaxor-mașină de găurit -1 buc.

- Măner auxiliar -1 buc.
- Șuruburi de fixare cu piulițe -2 buc.
- Prelungitor malaxor -1 buc.
- Malaxor -1 buc.
- Mandrină -1 buc.
- Cheie pentru mandrină -1 buc.
- Racord pentru mandrină -1 buc.
- Cheie hexagonală -1 buc.
- Cheie de montaj -2 buc.
- Instrucții de folosire -1 buc.
- Fișa de garanție -1 buc.

Elementele uneltei (vezi des. A):

Numerotarea pieselor aparatului se referă la reprezentarea grafică aflată pe paginile 2-3 din instrucțiunile de utilizare:

1. Arbore
2. Port-perie
3. Măner principal
4. Buton de blocare a comutatorului
5. Comutator
6. Mandrină
7. Racord pentru mandrină
8. Șuruburi de fixare cu piulițe
9. Cheie de montaj 19 mm
10. Cheie de montaj 22 mm
11. Cheie pentru mandrină
12. Cheie hexagonală
13. Măner auxiliar
14. Prelungitor malaxor
15. Malaxor

DATE TEHNICE:

Tensiunea de alimentare	220-240 V
Frecvența de alimentare	50 Hz
Puterea	850 W
Viteza de rotire în gol	0-500/min
Prinderea malaxorului	M14
Diametru max. malaxor	120 mm
Lungimea cablului de alimentare	3 m
Greutatea	3,2 kg
Clasa echipamentului	II/□
Protecția	IP20
Nivelul presiunii acustice L _{pA} (K _{pA} = 3 dB)	83 dB(A)
Nivelul puterii acustice L _{wA} (K _{wA} = 3 dB)	94 dB(A)
Nivelul de vibrație conform normie EN 62841-2-10	3,31 m/s ²
- incertitudine K	1,5 m/s ²

Nivelul menționat de vibrații este reprezentativ pentru utilizarea aparatului electric. Dacă aparatul electric va fi utilizat pentru alte scopuri sau cu alte instrumente de lucru precum și dacă nu va fi întreținut corespunzător, nivelul de vibrații ar putea diferi de cel indicat. Motivele indicate mai sus pot duce la sporirea nivelului de expunere la vibrații pe toată durata timpului de funcționare.

Trebuie să introduceți mijloace adiționale de siguranță, care au scopul de a proteja operatorul de efectele de expunere la vibrații, de ex.: Întreținere aparat electric și instrumente de lucru, asigurarea temperaturii corespunzătoare a mâinilor, stabilirea ordinii operațiilor de muncă.

Valoarea totală declarată a vibrațiilor și valorile declarate ale emisiei de zgomot au fost măsurate în conformitate cu metoda standard de testare și pot fi utilizate pentru a compara un dispozitiv cu altul.

Valoarea totală declarată a vibrațiilor și valorile declarate ale emisiei de zgomot pot fi utilizate în evaluarea inițială a expunerii.

Avertismente:

Vibrațiile și emisiile de zgomot în timpul utilizării efective a sculei electrice pot să difere de valorile declarate în funcție de modul în care sunt utilizate uneltele, în special de tipul piesei prelucrate.

Trebuie determinate măsuri de siguranță pentru protejerea operatorului, care se bazează pe estimarea expunerii în starea reală de utilizare (luând în considerare toate părțile ciclului de operare, cum ar fi timpul în care instrumentul este oprit și când funcționează în ralanti, cu excepția timpului de declanșare).

MONTAJ:



ATENȚIE! ÎNAINTE DE MONTAJUL, AJUSTAREA SAU SCHIMBAREA ACCESORIILOR TREBUIE SĂ DECUPLAȚI ȘTECHERUL DE LA SURSA DE CURENT. Aceste măsuri preventive reduc riscul de pornire accidentală a unei electrice.

■ Montaj/demontaj malaxor

Malaxorul trebuie să aibă un suport suficient de lung pentru ca acesta să intre în contact direct în timpul lucrului cu apa sau alte lichide.

Înfiletați prelungitorul malaxorului (14) cu filet extern M14 în filetul arborelui mașinii (1). Înfiletați ferm cu cele două chei de montaj (de contrare nr. 19 (9) pe arborele malaxorului și nr. 22 (10) pe piulița hexagonală a prelungitorului malaxorului) (vezi des. B).

Pe prelungitor (14) înfiletați malaxorul (15). Înfiletați ferm cu cheile de montaj (9) și (10).

Tipul de malaxor trebuie adaptat la tipul materialului amestecat. Demontajul malaxorului se efectuează în ordine inversă.

■ Montajul mânerului auxiliar (vezi des. D-E)

Fixați mânerul auxiliar (13) pe carcasa mașinii în conformitate cu desenul (D) și fixați cu șuruburi de montaj și piulițe (8). Înfiletați ferm șuruburile cu cheia imbus (12).

■ Montajul/demontajul mandrinei

Soclu mandrinei precum și filetul racordului și al arborelui trebuie să nu conțină impurități.

1. Înfiletați mandrina (6) pe filetul corespunzător al racordului (7). Înfiletați racordul (7) cu mandrina montată (6) în soclul arborelui (1) (vezi fig. F).
2. Folosiți cheia de contrare (9) pentru a imobiliza arborele mașinii și înfiletați racordul cu cheia (10) (vezi fig. G).

Pentru a demonta mandrina (6) împreună cu racordul (7) trebuie să procedați în ordine inversă.

Pentru a demonta mandrina fără racord trebuie să blocați racordul (7) cu cheia (10) și desfiletați mandrina în direcția opusă mișcării acelor de ceas.

Dacă mandrina este prea strânsă și nu poate fi desfiletată normal, puteți să folosiți ca levier cheia pentru mandrină (11) (vezi fig. H).

Apoi, în cazul în care este necesar, desfiletați racordul de pe arborele mașinii cu cheia (9) și (10).

■ Selectare burghiu

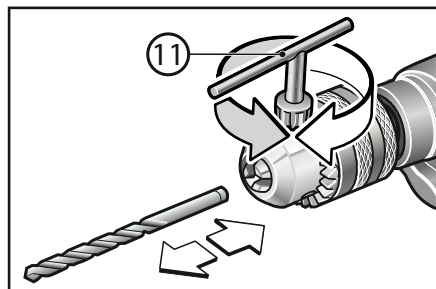
La forarea în beton, cărămidă, piatră, folosiți burghie pentru beton. La forarea metalului, materialelor plastice, lemnului (cu diametrul orificiului până la 6 mm) folosiți burghie pentru metal.

La forarea în lemn a orificiilor cu diametrul mai mare de 6mm folosiți

burghie pentru lemn.

■ Fixarea burghiului

Introduceți burghiul până la capăt în mandrina desfiletată (6) și imobilizați prin strângerea fălcilor cu inelul rotativ exterior cu cheia (11), folosind pe rând unul din cele trei orificii din carcasa mandrinei.



ÎNAINTE DE UTILIZARE:

1. Asigurați-vă că sursa de alimentare are parametri corespunzători parametrilor mașinii indicați pe plăcuța nominală.
2. Asigurați-vă că și comutatorul principal nu este blocat în poziția de pornire. În cazul introducerii ștecherului în priză, în situația comutatorul principal se află la poziția de pornire, se poate ajunge la un accident periculos deoarece malaxorul-mașină de găurit începe să lucreze imediat.
3. În cazul în care locul de lucru este îndepărtat de priză, trebuie utilizat prelungitorul, cu o secțiune corespunzătoare a cablului, corespunzător în funcție de mărimea curentului de trecere. Se recomandă folosirea de prelungitoare cât mai scurte. Prelungitorul trebuie să fie în totalitate întins.

LUCRUL:

■ Pornire/oprire

Pentru a porni unealta electrică apăsați întrerupătorul (5) și ținați-l apăsat. Pentru a bloca întrerupătorul în poziția pornită apăsați blocada întrerupătorului (4).

Pentru a opri unealta electrică întrerupătorul (5) trebuie eliberat, sau când este blocat cu blocada (4), apăsați-l scurt și apoi eliberați-l.

■ Reglarea vitezei de rotire

Prin mărirea sau micșorarea apăsării pe întrerupător (5) putem regla viteza de rotire.

O ușoară apăsare pe întrerupător (5) duce la o viteză de rotare mică. Apăsare mărită, mărește viteza de rotire.

INDICAȚII REFERITOARE LA LUCRU:

■ Amestecarea

- Cufundați vertical malaxorul în materialul de amestecat.
- Mișcați malaxorul în recipientul de amestecat în timpul lucrului. Amestecați atât de mult timp cât este necesar pentru ca materialul să fie uniform în totalitate.
- După o lucrare mai îndelungată la turație mică trebuie să porniți unealta electrică pentru a o răci timp de cca. 3 minute la viteza maximă de turație în gol.
- După ce ați terminat lucrul curățați malaxorul.

■ Găurire

- Atunci când lucrați în beton, piatră și perete trebuie să folosiți

burghiuri destinate pentru aceste materiale.

- La forajul în metal, utilizați doar burghie ascuțite pentru metal.

ATENȚIE: Alegerea burghiului corect pentru fiecare tip de proces asigură micșorarea vibrațiilor în timpul forajului, fapt care îmbunătățește forarea.

DEPOZITAREA ȘI ÎNTREȚINEREA:

Unealta nu necesită o întreținere specială. Unealta trebuie depozitat într-un loc uscat, nu la îndemâna copiilor, trebuie menținută curată, protejată de umezeală și praf. Condițiile de depozitare trebuie să elimine posibilitatea de deteriorare mecanică sau efectele nocive ale diferitelor condiții atmosferice.

■ Curățire



ATENȚIE! Înainte de a începe să curățați și să efectuați lucrările de mentenanță trebuie să vă asigurați că aparatul este decuplat de la sursa de alimentare.

Pentru a asigura funcționarea sigură și eficientă, unealta electrică și orificiile de ventilare trebuie menținute curate.

Se recomandă curățarea unelei imediat după fiecare utilizare. După ce ați terminat lucrul demontați malaxorul și curățați bine.

Piesele de plastic externe pot fi curățate cu o pânză umedă și un detergent delicat. Nu folosiți NICIODATĂ substanțe diluante – acestea pot deteriora piesele unelei efectuate din plastic. Aveți atenție ca apa să nu intre în interior.

După folosirea în atmosferi cu mult praf, recomandăm curățirea cu aer comprimat a orificiilor de ventilare, împiedică deteriorarea lagărelor și îndepărtează pulberea care blochează intrarea aerului de răcire în motor.

DEFECȚIUNI TIPICE ȘI SOLUȚIONAREA ACESTORA:

Unealta electrică nu pornește sau încetează lucrul:

- verificați dacă cablul de alimentare este montat corect și dacă priza este alimentată cu curent electric;
- verificați starea periiilor de cărbune și schimbați-le în cazul în care este necesar;
- în cazul în care unealta electrică nu funcționează în continuare, cu toate că este alimentată cu curent și periiile de cărbune sunt în stare bună, trebuie să trimiteți aparatul la centrul de service la adresa indicată în fișa de garanție.

■ Schimbarea periiilor de cărbune (fig. I)

Motorul este echipat cu perii de cărbune, care sunt elemente uzabile. Dacă sunt uzate sau se află în apropierea «graniței de uzură», care este de 6 mm, este un pericol pentru funcționarea corectă a motorului. După descoperirea periiilor uzate, trebuie înlocuite cu perii noi. Indiferent, periiile de cărbune trebuie întreținute în stare curată, pentru a se putea mișca liber pe locul de țineră a periiilor.

Înlocuirea periiilor trebuie să aibă loc întotdeauna în pereche. Utilizați doar perii de cărbune identice.



AVERTISMENT! Înainte de începerea înlocuirii periiilor, deconectează ștecherul cablului de alimentare de la rețeaua de alimentare.

Pentru înlocuirea periiilor trebuie să folosiți o șurubelniță, trebuie scum demontate locurile de țineră a periiilor (2) și scoateți periiile. După montarea de perii noi, înșurubați la loc locurile de țineră a periiilor. După schimbarea, porniți unealta timp de 5 minute în gol.

TRANSPORT:

Aparatul trebuie transportat și depozitat în ambalaj care o protejează împotriva umezelii, prafului și a obiectelor mici, mai ales trebuie asigurate orificiile de ventilare. Elementele mici care infiltrează carcasa pot duce la distrugerea motorului.

PROTECȚIA MEDIULUI ÎNCONJURĂTOR:



ATENȚIE: Simbolul prezentat înseamnă interdicția de a amplasa aparatul uzat împreună cu alte deșeuri (sub amenințarea unei amenzi). Componentele periculoase aflate în aparatul electric și electronic influențează negativ mediul natural și sănătatea oamenilor.

Fiecare gospodărie casnică trebuie să contribuie la redobândirea și refolosirea (recycling) aparatului uzat. Atât în Polonia, cât și în Europa se organizează sau deja există sistemul de culegere a aparatului uzat, în cadrul căruia toate punctele de vânzare a respectivei aparaturii sunt obligate să preia aparatul uzat. În plus, există centrele de colectare a acestuia tip de aparat.

PRODUCĂTOR:

PROFIX Sp. z o.o.;
str. Marywilka 34,
03-228 Varșovia, POLONIA

Prezentul utilaj este făcut conform normelor naționale și europene, precum și indicilor de siguranță.

ATENȚIE: Toate reparațiile trebuie efectuate de un personal calificat, folosindu-se piesele de schimb originale.

PICTOGRAME:

Explicațiile imaginilor de pe tabelul nominal și de pe etichetele informative:



— **Avertisment!** Pentru a reduce riscul vătămărilor, utilizatorul trebuie să citească manualul de instrucțiuni.



— **Purtați ochelari sau vizoare de protecție în timpul utilizării unelei.**



— **Purtați echipament de protecție pentru urechi în timpul utilizării acestei unele.**



— **Purtați masca anti-praf în timpul utilizării unelei.**



Politica firmei PROFIX este aceea de perfecționare continuă a produselor sale și de aceea firma își rezervă dreptul de modificare a specificației produsului fără înștiințarea anterioară. Imaginile indicate în instrucțiunile de utilizare sunt doar exemple și se pot diferi puțin de aspectul real al dispozitivului achiziționat.

Prezenta instrucțiune este protejată prin dreptul de autor. Copierea/înmulțirea fără acordul în scris al firmei PROFIX Sp. z o.o. este interzisă.



PRIEŠ RADEKANT DARBĄ SUSIPAŽINKITE SU INSTRUKCIJA.

Išsaugokite instrukciją, nes gali būti reikalinga vėliau.



ĮSPĖJIMAS! Prašome perskaityti visus įspėjimus dėl saugaus naudojimo pažymėtus simboliais ⚠ bei visas nuorodas dėl saugaus naudojimo.

Žemiau pateikiamų įspėjimų dėl saugos bei saugos nuorodų nesilaikymas gali būti elektros smūgio, gaisro ir/arba sunkių kūno sužalojimų priežastimi.

Išsaugokite visus įspėjimus ir visus saugos nuorodas, kad vėliau būtų galima jais pasinaudoti.

Žemiau pateiktuose įspėjimuose sąvoka „elektros prietaisas“ apibūdina elektros prietaisą maitinamą elektros energija iš elektros tinklo (maitinimo laidais) arba elektros prietaisą maitinamą akumuliatoriumi (belaidis).



ĮSPĖJIMAS! Bendri įspėjimai dėl saugaus įrankio naudojimo.

1. Sauga darbo vietoje:

- a) Darbo vietoje turi būti švaresnis, tvarkingas bei geras apšvietimas. *Netvarka bei netinkamas darbo vietos apšvietimas gali būti nelaimingų atsitikimų priežastimi.*
- b) **Nenaudoti elektros prietaiso sprogioje aplinkoje, kurioje yra degūs skysčiai, degios dujos arba dulkės.** *Elektros prietaiso darbo metu susidaro elektros kibirkštis, todėl gali užsidegti esantis aplinkoje garai.*
- c) Darbo vietoje negali būti vaikų bei pašaliniai. *Dėmesio nukreipimas gali būti elektros prietaiso valdymo praradimo priežastimi.*



ĮSPĖJIMAS! Bendri įspėjimai dėl saugaus įrankio naudojimo.

2. Elektros sauga:

- a) Elektros prietaisų kištukui turi atitikti elektros lizdo tipui. Jokių būdu negalima keisti kištuko. Jeigu elektros prietaisas turi įžeminimą, negalima naudoti ilgutuvo. *Originalių kištukų bei lizdų naudojimas sumažina elektros smūgio riziką.*
- b) Venkite kūno kontakto su įžemintais paviršiais, tokiais kaip vamzdžiai, šildytuvai, centrinio šildymo radiatoriai bei šaldytuvais. *Kontaktas su įžemintais paviršiais didina elektros smūgio pavojų.*
- c) Saugokite prietaisą nuo lietaus ir drėgmės. *Jeigu vanduo patenka į elektros prietaisą, padidėja elektros smūgio rizika.*
- d) **Nenaudokite laidų ne pagal paskirtį. Neneškite įrenginio paėmę už laido, netraukite už jo norėdami išjungti kištuką iš elektros lizdo. Laidą klokite taip, kad jo neveiktų karštis, jis neišsitemptų alyva ir jo nepažeistų aštrios detalės ar judančios prietaiso dalys.** *Pažeistas laidas gali tapti elektros smūgio priežastimi.*
- e) Jeigu elektros prietaisas yra naudojamas lauke, laido prailginimui naudokite tik specialiai tam skirtus prailgintuvus. *Prailgintuvų skirtų darbui lauke naudojimas sumažina elektros smūgio riziką.*
- f) Įrankį rekomenduojama jungti į elektros maitinimo tinklą, turintį likutinės srovės įrenginį (RCD), kurio išjungimo srovė yra 30 mA arba mažesnė.
- g) Jeigu negalima išvengti elektros prietaiso naudojimo drėgnoje aplinkoje, naudokite RCD įrenginį. *RCD įrenginio naudojimas sumažina elektros smūgio riziką.*



ĮSPĖJIMAS! Bendri įspėjimai dėl saugaus įrankio naudojimo.

3. Žmonių sauga:

- a) Prietaisu negali naudotis asmenys (tame tarpe vaikai) turintis fizinius, jutimo arba psichinius negalavimus, taip pat asmenys neturintis darbo patirties arba nesupažinęs su prietaisu, nebent toks darbas vyksta stebint specialistui arba pagal prietaiso naudojimo instrukciją, kurį buvo perduota asmeniui atsakingu už saugą.
- b) Būkite atidūs, sutelkite dėmesį į tai, ką Jūs darote ir, dirbdami su elektros prietaisu, vadovaukitės sveiku protu. Nedirbkite su prietaisu, jei esate pavargę arba vartojote narkotikus, alkoholi ar medikamentus. *Akimirksnio neatidumas naudojant prietaisą gali tapti rimtų sužalojimų priežastimi.*
- c) **Dėvėkite tinkamą aprangą. Nešiokite apsauginius akinius.** *Apsauginės aprangos, tokios kaip dulkių kaukė, neslystantis apsauginiai batai, šalmai, asinės, naudojimas sumažina sužalojimų grėsmę.*
- d) **Saugokites, kad neįjungtumėte prietaiso atsitiktinai. Prieš įjungiant kištuką į elektros lizdą ir/arba prieš akumuliatoriaus įjungimą bei prieš paėmimą arba pernešant prietaisą įsitikinkite, kad prietaisas yra išjungtas.** *Prietaiso pernešimas su pirštu ant jungiklio arba prietaiso įjungimas į maitinimo tinklą gali tapti nelaimingo atsitikimo priežastimi.*
- e) **Prieš įjungdami prietaisą pašalinkite raktus.** *Prietaiso besisukančioje dalyje esantis įrankis ar raktas gali tapti sužalojimų priežastimi.*
- f) **Nepasilenkite pernelyg į priekį. Dirbdami atsistokite patikimai ir visada išlaikykite pusiausvyrą.** *Patikima stovėseną ir tinkamą kūno laikyseną leis geriau kontroliuoti prietaisą netikėtose situacijose.*
- g) **Dėvėkite tinkamą aprangą. Nedėvėkite plaučių drabužių ir papuošalų. Saugokite plaukus, drabužius ir pirštines nuo besisukančių prietaiso dalių. Laisvus drabužius, papuošalus bei ilgus plaukus gali įtraukti besisukančios prietaiso dalys.**
- h) Jeigu įrenginiai yra pritaikyti prijungimui prie dulkių nusiurbimo ir dulkių surinkėjo, įsitikinkite, kad šie įrenginiai tinkamai prijungti ir panaudoti pagal paskirtį. *Dulkių surinkėjų panaudojimas sumažina dulkių poveikio pasekmes.*
- i) **Elektros įrankių naudojimo įgūdžiai, įgyti dažno jų naudojimo metu, negali per daug padidinti Jūsų pasitikėjimo savimi ir leisti nesilaikyti saugos taisyklių.** *Neatsargiai naudojantis elektros įrankiais, galima rimtai susižeisti per kelias sekundes.*



ĮSPĖJIMAS! Bendri įspėjimai dėl saugaus įrankio naudojimo.

4. Rūpestinga elektros prietaisų priežiūra ir naudojimas

- a) **Neperkraukite prietaiso. Naudojamo prietaiso galingumas turi atitikti atliekamam darbui. Tinkamai parinktas elektros prietaisas leis atlikti darbą gerai ir saugiai.**
- b) **Nenaudokite elektros prietaiso su sugedusiu jungikliu.** *Elektros prietaisas, kurio nebeįgalima įjungti ar išjungti, yra pavojingas ir jį reikia remontuoti.*
- c) **Prieš reguliuodami prietaisą, keisdami darbo įrankius arba prieš sandėliavimą ištraukite kištuką iš elektros lizdo ir/arba atjunkite akumuliatorių. Ši saugumo priemonė apsaugos jus nuo netikėto prietaiso įsijungimo.**

- d) Nenaudojamą prietaisą sandėliuokite vaikams ir nemokantiems juo naudotis arba nesusipažinusiems su instrukcija asmenims neprieinamoje vietoje. *Elektriniai įrankiai yra pavojingi, kai juos naudoja nepatyrę asmenys.*
- e) Rūpestingai prižiūrėkite prietaisą. Patikrinkite, ar besisukančios prietaiso dalys tinkamai veikia ir niekur nekliūva, ar nėra sulūžusių ar šiaip pažeistų dalių, kurios įtakotų elektros prietaiso veikimą. Jeigu yra gedimai suremontuokite prietaisą. *Daugelio nelaimingų atsitikimų priežastis yra blogai prižiūrimi elektros prietaisai.*
- f) Pjovimo įrankiai turi būti aštrūs ir švarūs. Rūpestingai prižiūrėti elektros prietaisai su aštriais pjovimo įrankiais yra lengviau valdomi ir juos geriau kontroliuoti.
- g) Elektros prietaisą, papildomus įrankius, darbo įrankius ir t.t. naudokite tik pagal instrukciją, turėdami omeny darbo sąlygas bei atliekamo darbo pobūdį. *Elektros prietaiso naudojimas ne pagal paskirtį gali sukelti pavojingas situacijas.*
- h) Jeigu prietaisas nebuvo naudojamas ilgesnį laiką arba yra naudojamas žemos temperatūros sąlygose, įjunkite jį kelioms minutėms be apkrovos tam, kad tepalas tinkamai pasiskirstytų pavaros mechanizme.
- i) Elektros prietaisas valykite minkštu, drėgnu (ne šlapiu) skuduru ir muilu. Nenaudokite benzino, tirpiklių bei kitų priemonių galinčių pažeisti prietaisą.
- j) Elektros prietaisą laikykite/transportuokite tik po to, kai įsitikinsite, kad jo visos besisukančios dalys yra užblokuotos ir saugomos originaliomis, specialiai tam skirtomis detalėmis.
- k) Elektros prietaisą laikykite sausoje, apsaugotoje nuo dulkių bei drėgmės vietoje.
- l) Elektros prietaisą transportuokite originalioje pakuotėje, saugančioje nuo mechaninių pažeidimų.
- m) Rankenos ir kiti įrankio laikymo paviršiai turi būti švarūs, nealiejuoti ir netepaluoti. *Jeigu rankenos ir kiti įrankio laikymo paviršiai yra slidūs, netikėtose situacijose negalėsite įrankio saugiai laikyti ir valdyti.*



ĮSPĖJIMAS! Bendri įspėjimai dėl saugaus įrankio naudojimo.

5. Remontas:

- a) Garantinį ir pogarantinį elektros įrankių remontą atlieka **PROFIX** servisas, todėl garantuojama aukščiausia remonto darbų kokybė bei originalios atsarginės dalys.



ĮSPĖJIMAS!

Saugaus darbo su GRĘŽTUVU-MAIŠYTUVU taisyklės:

- Naudojantis gręžtuvu-maišytuvu, būtina laikytis saugumo reikalavimų, kad būtų išvengta gaisro, trumpojo jungimo arba kūno sužalojimų.**
- a) Darbo vieta turi būti švari ir tvarkinga. *Medžiagų mišiniai yra ypač pavojingi.*
- b) Draudžiama dirbti su medžiagomis, kurių sudėtyje yra asbestas. *Asbestas gali būti navikinių susirgimų priežastimi.*
- c) Darbo metu dėvėkite klausos apsaugos priemones. *Dėl ilgai trunkančio triukšmo poveikio galima prarasti klausą.*
- d) Naudoti papildomas rankenas. *Kontrolės praradimas gali būti susižalojimo priežastimi.*

- e) Elektros prietaisą laikykite abiem rankomis ir užtikrinkite stabilią darbo poziciją. *Elektros įrankio laikymas abiem rankomis užtikrina didesnę saugumą.*
- f) Pertraukus metu, keičiant priedus, remonto, valymo arba reguliavimo metu būtina atjungti elektrinį įrankį nuo elektros maitinimo. Prieš padėdami įrankį įsitikinkite, kad besisukančios dalys visiškai sustojo. *Darbo įrankis gali užsiblokuoti ir įrankis gali tapti nekontroliuojamas.*
- g) Draudžiama naudoti elektros prietaisą, jeigu jo maitinimo laidas yra pažeistas. Draudžiama liesti pažeistą maitinimo laidą; jeigu maitinimo laidas pažeidžiamas darbo metu, nedelsiant ištraukti kištuką iš lizdo. *Pažeistas maitinimo laidas didina elektros smūgio riziką.*
- h) Jeigu sugedo elektros prietaiso laidas, kuriuo negalima atjungti, pakeisti jį galima tik specialiu laidu arba laidu prieinamu pas gamintoją arba specializuotame remonto punkte.

PAMAIŠYMO:

- a) Laikykitės medžiagų gamintojo įspėjimų. Draudžiama maišyti tirpiklius ar tirpiklių turinčias medžiagas, kurių užsiliepsnojimo temperatūra yra žemesnė 21°C arba A1 degumo klasės skysčius (gaisro pavojus, kenksmingi sveikatai). *Negalina naudotis gręžtuvu-maišytuvu vietose, kuriose yra sandėliuojamos degios medžiagos arba sprogios dujos. Gaisro pavojus dėl kibirkščių susidarymo!*
- b) Darbo metu dėvėkite apsauginius akinius, o jeigu naudojate birias medžiagas – taip pat apsauginę kaukę. *Medžiagų dalelių taisykmsi pavojus!*
- c) Įjungto gręžtuvu-maišytuvu negalima palikti be priežiūros. Draudžiama palikti įjungtą maišyklę be priežiūros.
- d) Įrenginys gali dirbti tik maišymui skirtame inde. *Indas skirtas maišymui turi stovėti saugiai ir patikimai. Maišymo metu draudžiama dėti į maišymo indą rankas arba kokius nors kitus elementus.*
- e) Jei elektrinis įrankis įkrito į maišomą medžiagą, nedelsiant ištraukite jo kištuką iš elektros lizdo ir atiduokite elektrinį įrankį į techninio aptarnavimo punktą patikrinimui. *Maišomos medžiagos įsiskverbimas į elektrinį įrankį gali sugadinti įrankį bei sukelti elektros smūgį.*

GRĖŽIMO:

- a) Darbo metu, kai yra pavojus užkliudyti elektros laidus arba paties prietaiso laidą, elektros prietaisą laikykite už izoliuotus paviršius. *Jeigu yra kontaktas su elektros laidais, tai visos metalinės prietaiso dalis taip pat yra po įtampa, o tai gali sukelti elektros smūgį.*
- b) Elektros laidų lokalizavimui naudokite tinkamus lokalizavimo prietaisus arba kreipkitės į pastato administraciją. *Kontaktas su elektros laidais gali būti gaisro bei elektros smūgio priežastimi. Dujų vamzdžio pažeidimas gali sukelti sprogimą. Vandentiekio vamzdžių pažeidimas gali sugadinti aplinkoje esančius daiktus.*
- c) Būtina patikimai pritvirtinti apdorojamą daiktą. *Įsitikinkite, kad visi tvirtinimo gnybtai yra užveržti bei patikrinkite, kad jie nebūtų pernelę laisvi. Apdorojamo daikto pritvirtinimas tvirtinimo mechanizmu arba spaustuvoje didina darbo saugumą.*

- d) **Jeigu naudojamas įrankis įstrigo, nedelsiant ištraukite elektros prietaiso kištuką iš elektros lizdo. Būkite pasiruošę įrankio vibravimui, kuriuo metu gali būti atmesta apdorojama medžiaga. Naudojamas įrankis gali įstrigti, jeigu: elektros prietaisas bus perkrautas arba išsikreivins apdorojamoje medžiagoje.**

ĮRANKIO PASKIRTIS IR SANDARA:

Gręžtuvas-maišytuvas yra skirtas skystų ir birių statybinių medžiagų, tokių kaip dažai, tinkas, klijai, skiediniai, maišymui bei gręžimui medienoje, pliene ir kitose medžiagose.

Draudžiama maišyti degias medžiagas bei medžiagas grafito, šarmų ir rūgščių turinčias medžiagas. Tai gali sugadinti įrankį bei sukelti pavojų dirbančiajam.

Draudžiama naudoti įrankį maisto produktų maišymui.

Kiekvienas elektros prietaiso panaudojimas ne pagal paskirtį sukelia garantijos praradimą bei gamintojas tokiu atveju nėra atsakingas už patirtas žalas.

Bet kokios prietaiso modifikacijos padarytos naudotoju atleidžia gamintoją nuo atsakomybės už žalos patirtas tokiu atveju naudotoju bei aplinkiniams.

Įrankis yra varomas vienfaziu varikliu bei yra skirtas naudoti namų ūkyje. Netinka ilgalaikiam darbui sunkiose sąlygose. **Draudžiama naudotis prietaisu atliekant darbus reikalaujančius profesionalių įrenginių.**

Nepaisant tinkamo prietaiso naudojimo negalima visiškai išvengti rizikos. Galimi rizikos atvejai:

- Kūno sužalojimai besisukančios maišyklės arba besisukančio grąžto prisilietimo atveju;
- Negatyvus poveikis sveikatai dėl ilgo naudojimosi įrankiu – reguliaria darykite pertraukas;
- Klausos pablogėjimas dėl tinkamos apsaugos stokos (pvz. ausinių, ausų kištukų);
- Sveikatos sutrikimai dėl įkvėpiamų pavojingų dulkių birių medžiagų maišymo metu;
- Apsišūtinimas keičiant darbo įrankį. (Darbo metu darbo įrankis labai įkaista ir tam, kad išvengti apsišūtinimo jo keitimo metu būtina naudoti apsaugines pirštines).
- Apdorojamos medžiagos arba jos dalies atmetimas;
- Darbo įrankio iškreivimas/lūžis.

■ Komplektavimas

- Gręžtuvas-maišytuvas - 1 vnt.
- Papildoma rankena - 1 vnt.
- Tvirtinimo varžtai su poveržlėmis - 2 vnt.
- Maišyklės ilgintuvas - 1 vnt.
- Maišyklė - 1 vnt.
- Griebtuvas - 1 vnt.
- Griebtuvo raktas - 1 vnt.
- Adapteris griebtuvui - 1 vnt.
- Imbusinis raktas - 1 vnt.
- Veržliaraktis - 2 vnt.
- Naudojimo instrukcija - 1 vnt.
- Garantinis lapas - 1 vnt.

■ Prietaiso elementai (žiūrėkite pav. A):

Prietaiso dalių numeracija atitinka grafinėms piešinims 2-3 puslapiuose aptarnavimo instrukcijos:

1. Suklys
2. Šepečių laikiklis
3. Pagrindinė rankena
4. Jungiklio blokavimo mygtukas
5. Jungiklis įjungti /išjungti
6. Griebtuvas
7. Adapteris griebtuvui
8. Tvirtinimo varžtai su poveržlėmis
9. Veržliaraktis 19 mm
10. Veržliaraktis 22 mm
11. Griebtuvo raktas
12. Imbusinis raktas
13. Papildoma rankena
14. Maišyklės ilgintuvas
15. Maišyklė

TECHNINIAI DUOMENYS:

Nominali įtampa	220-240 V
Nominalus dažnis	50 Hz
Sunaudojamas pajėgumas	850 W
Apsisukimų greitis be apkrovos	0-500/min
Maišytuvo tvirtinimas	M14
Didžiausias maišiklio skersmuo	120 mm
Maitinimo laido ilgis	3 m
Masė	3,2 kg
Prietaiso klasė	II/□
Elektrinių prietaisų apsaugos klasės	IP20
Akustinio slėgio lygis LpA (KpA=3 dB)	83 dB(A)
Akustinio pajėgumo lygis LwA (KwA=3 dB)	94 dB(A)
Vibravimo lygis pagal EN 62841-2-10	3,31 m/s ²
- matavimo paklaida K	1,5 m/s ²

Pateiktas virpesių lygis yra reprezentatyvus pagrindiniams prietaiso panaudojimams. Jeigu elektros prietaisas bus panaudotas kitiems tikslams arba su kitais papildomais darbo įrankiais bei jeigu nebus tinkamai prižiūrimas, virpesių lygis gali skirtis.

Pateiktos aukščiau priežastys gali padidinti vibracijų lygi darbo metu. Būtina panaudoti papildomas priemones, saugančias naudotoją nuo vibracijų pasekmių, pav.: prietaiso ir darbo įrankių priežiūra, veiksmų eilės nustatymas.

Deklaruotos bendros vibracijos ir triukšmo vertės išmatuotos, taikant standartinį bandymo metodą, ir gali būti naudojamos įrankių lyginimui.

Deklaruotos bendros vibracijos ir triukšmo vertės gali būti naudojamos pradiniam poveikio vertinimui.

Įspėjimai:

Vibracija ir triukšmas elektros įrankio naudojimo metu gali skirtis nuo deklaruojamos vertės, kadangi tai priklauso nuo įrankio naudojimo būdo ir apdirbamo objekto.

Būtina apibrėžti operatoriaus darbo saugos priemones. Jos turi remtis poveikio vertinimu realioje įrankio naudojimo situacijoje (atsižvelgiant į visas darbo ciklo dalis: laiką, kuomet įrankis yra išjungtas ir kuomet veikia tuščia eiga, išsyrus įjungimo laiką).

MONTAVIMAS:



PRIEŠ MONTAVIMĄ, REGULIACIJĄ ARBA PRIEDŲ KEITIMĄ BŪTINA IŠTRAUKTI KIŠTUKĄ IŠ ELEKTROS LIZDO. Šie veiksmai sumažina atsitiktinio įrankio išjungimo riziką.

■ Maišyklės montavimas/išmontavimas

Maišytuvo rankena turi būti pakankamai ilga, kad maišymo metu maišyklė neturėtų tiesioginio kontakto su vandeniu arba kitais skysčiais. Maišyklės ilgintuvą (14) su išoriniu sriegiu M14 įsukti į suklio (1). Stipriai užsukti dviems montavimo raktais (kontravimo nr. 19 (9) ant maišytuvo suklio ir nr. 22 (10) ant šešiakampės maišyklės ilgintuvo veržlės) (žiūrėkite pav. B).

Ant ilgintuvo (14) užsukti maišyklę (15). Stipriai užsukti montavimo raktais (9) ir (10) (žiūrėkite pav. C).

Maišytuvo tipas turi atitikti maišomos medžiagos parametrus.

Maišyklės išmontavimą atlikti atvirktine eiga.

■ Pagalbinės rankenos montavimas (žiūrėkite pav. D-E)

Uždėti pagalbinę rankeną (13) ant įrankio korpuso, kaip parodyta priešinėje (D) ir pritvirtinti tvirtinimo varžtais su poveržlėmis (8). Stipriai pritvirtinti šešiakampi raktu (12).

■ Gręžimo griebtuvo montavimas/išmontavimas

Griebtuvas, adapterio ir suklio sriegtuvai turi būti švarūs.

1. Užsukti griebtuvą (6) ant atitinkamo adapterio sriegio (7). Adapterį (7) su griebtuvu (6) įsukti į veleno lizdą (1) (žiūrėkite pav. F)
2. Kontravimo raktu (9) užfiksuoti veleną ir raktu užveržti adapterį (10) (žiūrėkite pav. G)

Norėdami pašalinti griebtuvą (6) kartu su adapteriu (7) atlikite visus veiksmus atvirktine tvarka.

Norėdami pašalinti griebtuvą be adapterio, užfiksukite adapterį (7) raktu (10) ir užveržkite griebtuvą, sukant prieš laikrodžio rodyklę.

Jeigu griebtuvas užstrigo ir negalima jo atsukti, galima panaudoti kaip svertą griebtuvo raktą (11) (žiūrėkite pav. H).

Poto, jeigu reikia, atsukite adapterį nuo veleno raktais (9) ir (10).

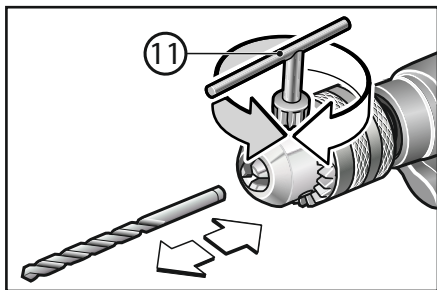
■ Grąžto parinkimas

Gręžimui betone, plytose, akmenyje naudokite grąžtus skirtus betonui. Gręžimui metale, plastike, medienoje (angos skersmuo iki 6 mm) naudokite grąžtus metalui.

Gręžiant medienoje angas didesnes nei 6 mm naudokite grąžtus medienai.

■ Grąžto tvirtinimas

Įstumti grąžtą iki galo į atlaisvintą gręžimo griebtuvą (6) ir užtvirtinti jį užsakant griebtuvą išoriniu žiedu, naudojant raktą (11) ir užsakant visas tris angas griebtuve paeilui.



PRIEŠ PRADEDANT DARBĄ:

1. Prieš pradėdamas darbą patikrinti ar pateikti prietaiso firminėje lentelėje duomenys atitinka elektros tinklo parametrus.
2. Įsitikinkite, kad pagrindinis jungiklis yra išjungtas ir užblokuotas. Jei kištukas yra elektros lizde, pagrindinis, o jungiklis yra įjungtas gali tai sukelti rimtą avariją, nes maišyklė gali išjungti.
3. Jei darbo vieta yra toli nuo elektros lizdo, naudokite atitinkanti srovei, tinkamo skersmens ilgintuvą. Naudokite kuo trumpiausią ilgintuvą.

DARBAS:

■ Įjungimas/išjungimas

Norėdami įjungti elektros prietaisą paspauskite jungiklį (5) ir laikykite jį paspausta.

Norėdami užfiksuoti jungiklį pozicijoje „įjungtas“ paspauskite jungiklio blokavimo mygtuką (4).

Norėdami išjungti elektros prietaisą paspauskite jungiklį (5) ir paleisti po to, kai jis yra užfiksuoatas blokavimo mygtuku (4), neilgam paspausti ir atlaisvinti.

■ Apsukimų greičio reguliavimas

Įjungto elektrinio įrankio sukčių skaičių tolygiai galite reguliuoti atitinkamai paspausdami įjungimo-išjungimo jungiklį (5).

Lengvai spaudžiant įjungimo-išjungimo jungiklį (5), įrankis veikia mažais sukiais. Daugiau nuspaudus jungiklį, sukiai atitinkamai padidėja.

DARBO PATARIMAI:

■ Pamašyimo

- Maišytuvą į medžiagą dėkite vertikaliai.
- Darbo metu judinkite maišytuvą maišymo inde. Maišykite tol, kol medžiaga tampa visiškai vientisa.
- Po ilgesnio darbo mažu apsučių greičiu, įjunkite įrankį 3 minutėms maksimaliu greičiu be apkrovos, kad įrankis atvėstų.
- Užbaigus darbą nuvalykite maišyklę.

■ Gręžimo

- Atliekant darbus betone, akmenyje ir mūre, būtina naudoti specialiai šiems medžiagoms skirtus grąžtus.
- Metalui naudokite tik gręžtuvus skirtus metalui.

DĖMESIO! Tinkamas grąžto parinkimas sumažina virpesius gręžimo metu, kas didina gręžimo našumą.

LAIKYMAS IR PRIEŽIŪRA:

Prietaisas beveik nereikalauja specialios priežiūros. Prietaisą laikykite vietoje nepasiekiamoje vaikams; prietaisas turi būti švarus bei saugomas nuo dulkių ir drėgmės. Laikymo sąlygos turi užtikrinti saugumą nuo mechaninių pažeidimų bei oro sąlygų poveikio.

■ Valymas

DĖMESIO! Prieš valant įsitikinkite, kad prietaiso kištukas yra išjungtas iš elektros maitinimo lizdo.

Prietaiso korpusas ir ventiliacinės angos turi būti švarios, negali jose būti dulkių arba kitų nesvarumų.

Rekomenduojama valyti prietaisą po kiekvieno naudojimo. Užbaigus darbą išmontuokite maišytuvo dalis bei kruopščiai išvalykite.

Plastikines dalis valykite minkštu, drėgnu skuduru. Nenaudokite jokių valymo priemonių, tirpiklių, nes jie gali apgadinti plastikines dalis. Į prietaiso vidų negali patekti vanduo.

Laikas nuo laiko prapūskite visus kanalus sausų, suslėgtu (žemo slėgio)

oru. Tai saugo guolius, pašalina dulkes, gerina variklio darbą. Naudojant suslėgtą orą dėvėkite apsauginius akinius.

TIPŠKI GEDIMAI IR JŲ ŠALINIMAS:

Elektros prietaiso neįjunkite arba sustabdykite darbą:

- patikrinkite ar maitinimo laidas yra tinkamai prijungtas; patikrinkite ar elektros lizde yra įtampa;
- patikrinkite anglies šepetėlių būklę ir pagal poreikį pakeiskite;
- nepaisant to, kad yra maitinimas ir anglies šepetėliai yra geros būklės, o elektros prietaisas toliau neveikia, tokiu atveju būtina jį išsiųsti į aptarnavimo servisą nurodytu garantiniame lape adresu.

■ Anglies šepetėlių keitimas (žiūrėkite pav.1)

Variklyje yra anglies šepetėliai, kurie nusidėvi. Jeigu šepetėliai susidėvi arba yra „susidėvėjimo riboje“, kuri yra apie 6 mm, tai variklis gali blogai veikti. Susidėvėtus šepetėlius būtina pakeisti naujais. Be to anglies šepetėlius būtina laikyti švarius taip, kad jie galėtų laisvai judėti.

Visada keisti šepetėlius poromis. Naudoti tik tokius pat anglies šepetėlius.



SPĖJIMAS! Prieš atliekant šepetėlių keitimą visada ištraukite prietaiso kištuką iš elektros lizdo.

Norėdami pakeisti šepetėlius atsukite šepetėlių laikiklius (2) ir išimkite šepetėlius, naudokite tam plokščią suktuvą. Įdėkite naujus šepetėlius ir užsukite šepetėlių laikiklius.

Po šepetėlių keitimo įjunkite prietaisą 5 minutėms be apkrovos.

TRANSPORTAS:

Elektros prietaisą transportuokite ir laikykite specialiai tam skirtose dėžėse, saugančioje nuo drėgmės, dulkių ir smulkių objektų įsiskverbimo, ypač saugokite ventiliacines angas. Smulkūs elementai, patenkantys į korpusą gali pažeisti variklį.

APLINKOSAUGA:



DĖMESIO! Pateiktas simbolis reiškia, kad panaudotus prietaisus draudžiama išmesti kartu su kitomis atliekomis (už pažeidimą gresia piniginė bauda). Panaudoti elektros prietaisai bei elektroninės dalis ir komponentai turi neigiamą

poveikį aplinkai ir žmonių sveikatai.

Namų ūkis turėtų prisidėti prie panaudotos įrangos utilizavimo bei pakartotino medžiagų panaudojimo (perdirbimo). Lenkijoje ir Europoje yra kuriama arba jau veikia panaudotos įrangos surinkimo sistema. Todėl visi paminėtos įrangos pardavimo taškai yra įpareigoti priimti panaudotą įrangą. Be to yra specialūs panaudotos įrangos priėmimo taškai.

GAMINTOJAS:

PROFIX Sp. z o.o.,

Marywilka 34,

03-228 Varšuva, Lenkija

Šis prietaisas atitinka šalies bei Europos reikalavimus bei visus saugos reikalavimus.

DĖMESIO! Prietaiso remontą gali atlikti tik kvalifikuotas personalas, naudojant tik originalias atsargines dalis.

PIKTOGRAMAI:

Paveikslėlių esančių prietaiso firminėje lentelėje ir informaciniuose lipdukuose paaiškinimas:



— «Prieš įjungdami perskaitykite naudojimo instrukciją!»



— «Visada dėvėkite apsauginius akinius!»



— «Naudokite klausos apsaugos priemones!»



— «Naudokite dulkių kaukę!»



PROFIX įmonė siekia tobulinti savo produktus, todėl gali keistis produktų specifikacijos. Apie šiuos pasikeitimus įmonė nėra įpareigota nepranešti. Paveikslėliai esantis aptarnavimo instrukcijoje tai tik pavyzdžiai bei gali skirtis nuo nusipirkto prietaiso.

Ši instrukcija yra apsaugojama autoriaus teise. Kopijavimas/plėtojimas be PROFIX Sp. z o.o. leidimo raštu draudžiamas.



PŘED ZAHÁJENÍM POUŽÍVÁNÍ SE SEZNAMTE S TÍMTO NÁVODEM.

Uchovávejte návod pro případné další použití.



POZOR! Přečtěte si všechny výstrahy týkající se bezpečnosti používání označené symbolem ⚠ a veškeré pokyny týkající se bezpečnosti používání.

Nedodržování uvedených bezpečnostních výstrah a bezpečnostních pokynů může být příčinou zásahu elektrickým proudem, požáru a/nebo závažných úrazů.

Uchovávejte výstrahy a pokyny týkající se bezpečnosti pro případné použití v budoucnosti.

V níže uváděných výstrahách pojem „elektronářadí“ znamená elektronářadí napájené z elektrické sítě (elektrickým vodičem) nebo elektronářadí napájené baterií (bezdrátové).



VÝSTRAHA! Všeobecné výstrahy týkající se bezpečného používání nářadí.

1. Bezpečnost na pracovišti:

- Udržujte na pracovišti pořádek a zajistěte zde dobré osvětlení.** Nepořádek a špatné osvětlení často zapříčiňují nehody.
- Nepoužívejte elektronářadí ve výbušném prostředí tvořeném hořlavými tekutinami, plyny nebo prachem.** Elektronářadí vytváří jiskry, které by mohly zapálit prach nebo výpary.
- Nepouštějte děti ani jiné pozorovatele na místa, kde se používá elektronářadí.** Rušení pozornosti může způsobit ztrátu kontroly nad elektronářadím.



VÝSTRAHA! Všeobecné výstrahy týkající se bezpečného používání nářadí.

2. Elektrická bezpečnost:

- Zástrčky nářadí musí odpovídat zásuvkám. Nikdy žádným způsobem nepředělavajte zástrčky. V případě elektronářadí, které má vodič s ochranným uzemněním, nepoužívejte žádné prodlužovačky.** Původní nepředělané zástrčky a zásuvky snižují riziko zásahu elektrickým proudem.
- Vyvarujte se dotýkání uzemněných ploch nebo takových, které jsou spojené s hmotou, jako jsou trubky, ohřívače, radiátory ústředního topení a chladničky. V případě dotýkání takových ploch a předmětů roste riziko zásahu elektrickým proudem.**
- Nevystavujte elektronářadí na působení deště nebo vlhka.** Pokud by se do elektronářadí dostala voda, roste riziko zásahu elektrickým proudem.
- Kabely se nesmí žádným způsobem namáhat. Nikdy nepoužívejte kabel k nošení, tažení elektronářadí nebo k vytahování zástrčky ze zásuvky. Kabel musí být umístěn daleko od zdrojů tepla, oleje, ostrých hran nebo pohyblivých částí. Poškozené nebo propletené kabely zvyšují riziko zásahu elektrickým proudem.**
- V případě, že se elektronářadí používá venku, je třeba prodlužovat elektrické kabely prodlužovací určenými na práci venku. Používání prodlužovače určeného do venkovního prostředí snižuje riziko zásahu elektrickým proudem.**
- Doporučuje se připojení zařízení k elektrické síti vybavené proudovým chráničem (RCD) s vypínacím proudem 30mA nebo menším.**

- Pokud je nezbytné použití elektronářadí ve vlhkém prostředí, je třeba použít jako ochranu proudový chránič (RCD). Použití RCD snižuje riziko zásahu elektrickým proudem.**



VÝSTRAHA! Všeobecné výstrahy týkající se bezpečného používání nářadí.

3. Osobní bezpečnost:

- Toto zařízení nesmí používat osoby (včetně dětí) s omezenou fyzickou, smyslovou nebo psychickou schopností, nebo osoby, které nemají odpovídající zkušenosti nebo znalosti zařízení, leda že je používají s příslušným dozorem, nebo v souladu s návodem na používání zařízení, který jim předají osoby zodpovědné za jejich bezpečnost.**
- Při používání elektronářadí je třeba být předvídatý, pozorovat, co se děje, a používat zdravý rozum. Nepoužívejte elektronářadí, pokud jste unavení nebo pod vlivem drog, alkoholu nebo léků. Chvilě nepozornosti při práci s elektronářadím může způsobit závažné osobní úrazy.**
- Je třeba používat osobní ochranné prostředky. Je třeba vždy používat ochranné brýle. Používání v příslušných podmínkách takových ochranných prostředků, jako je protiprachová respirační maska, protiskluzová obuv, přilba nebo chrániče sluchu, snižuje nebezpečí osobních úrazů.**
- Je třeba se vyhnout neplánovanému spuštění. Před připojením k elektrickému zdroji a/nebo před zapojením baterie a než se nářadí zvedne, nebo přeneše, je třeba se ujistit, že je vypínač elektronářadí v poloze vypnuto. Přenášení elektronářadí s prstem na vypínači nebo připojení elektronářadí do sítě se zapojeným vypínačem může být příčinou nehody.**
- Před spuštěním elektronářadí je třeba odstranit všechny klíče. Ponechání klíče v otáčející se části elektronářadí může způsobit poranění.**
- Je zakázáno přilížit se naklánět. Po celou dobu musíte stát pevně a udržovat rovnováhu. Umožní Vám to dobře kontrolovat elektronářadí při nepředvídatelných situacích.**
- Je třeba mít vhodné oblečení. Při práci nenoste volné oblečení ani bižuterii. Je třeba zajistit, aby Vaše vlasy, oblečení a rukavice byly v bezpečné vzdálenosti od pohyblivých částí. Volné oblečení, bižuterie nebo dlouhé vlasy se mohou zachytit do pohyblivých částí.**
- Pokud je zařízení přizpůsobeno na napojení k vnějšímu odsávání prachu a pohlcovači prachu, ujistěte se, že jsou připojeny a řádně se používají. Použitím pohlcovačů prachu můžete omezit nebezpečí závislé na prašnosti.**
- Neodvolte, aby vaše znalosti získané častým používáním elektronářadí způsobily, že se budete cítit sebejistě a začnete ignorovat bezpečnostní pravidla. Neopatrnost při činnosti může způsobit v zlomku sekundy závažný úraz.**



VÝSTRAHA! Všeobecné výstrahy týkající se bezpečného používání nářadí.

4. Používání elektronářadí a péče o ně:

- Elektronářadí se nesmí přetěžovat. Je třeba používat elektronářadí s výkonem vhodným pro provádění určité práce. Správné elektronářadí umožní lepší a bezpečnější práci se zátěží, na kterou bylo naprojektováno.**

- b) Elektronářadí, u kterého nefunguje spínač, se nesmí používat. Každé elektronářadí, které nelze zapínat nebo vypínat spínačem, je nebezpečné a je třeba je opravit.
- c) Před provedením každého seřízení, výměny součástky nebo před skladováním odpojte zástrčku elektronářadí od zdroje elektrického proudu a/nebo odpojte baterii. Takový bezpečnostní postup omezuje riziko náhodného spuštění elektronářadí.
- d) Nepoužívané elektronářadí uchovávejte mimo dosah dětí a nedovoľte přístup osobám, které nejsou obeznámené s elektronářadím nebo s tímto návodem na používání elektronářadí. Elektronářadí může být nebezpečné v rukách nevyškolených uživatelů.
- e) Elektronářadí je třeba udržovat. Je třeba kontrolovat sousost nebo zaseknutí pohyblivých částí, praskliny součásti a veškeré další faktory, které by mohly ovlivnit činnost elektronářadí. Pokud zjistíte poškození, musíte elektronářadí před použitím opravit. Příčinou mnohých nehod je neodborná údržba elektronářadí.
- f) Řezací nástroje musí být ostré a čisté. Řádná údržba ostrých hran řezacích nástrojů snižuje pravděpodobnost zaseknutí a usnadňuje obsluhu.
- g) Elektronářadí, vybavení, pracovní nástroje apod. používejte v souladu s tímto návodem, při čemž zohledňujte pracovní podmínky a druh prováděné práce. Používání jiným způsobem, pro který není elektronářadí určeno, může způsobit nebezpečné situace.
- h) V nízkých teplotách, nebo pokud se nářadí po delší dobu nepoužívá, doporučuje se zapnout elektronářadí bez zátěže po dobu několika minut za účelem řádného promazání mechanismu pohonu.
- i) K čištění elektronářadí používejte měkký, vlhký (ne mokry) hadřík a mýdlo. Nepoužívejte benzin, rozpouštědla a další prostředky, které by mohly poškodit zařízení.
- j) Elektronářadí je třeba skladovat / dopravovat až potom, co se ujistíte, že jsou veškeré jeho pohyblivé součásti zablokované a zajištěné proti odblokování s použitím původních součástek určených k tomuto účelu.
- k) Elektronářadí skladujte na suchém místě chráněném proti prachu a průniku vlhkosti.
- l) Doprava elektronářadí by měla probíhat v původním obalu tak, aby bylo chráněné proti mechanickému použití.
- m) Držáky a plochy uchopení udržujte čisté, nezamastěné olejem a mazivem. Kluzké držáky a plochy uchopení neumožňují bezpečné držení nářadí a jeho plnou kontrolu v nečekaných situacích.



VÝSTRAHA! Všeobecné výstrahy týkající se používání nářadí.

Oprava:

- a) Záruční a pozáruční opravy svého elektronářadí provádí Servis PROFIX, což zaručuje nejvyšší kvalitu oprav a používání původní náhradních dílů.



VÝSTRAHA! Pravidla bezpečného zacházení s MÍCHAČKO-VRTAČKOU:

Při používání míchačko-vrtačky dodržujte tyto podrobné pravidla bezpečnosti práce na ochranu proti vzniku požáru,

zkratu nebo úrazu.

- a) **Udržujte pracoviště čisté.** Obzvláště nebezpečné bývají směsi materiálů. Prach z lehkého kovu se může vznítit nebo vybuchnout.
- b) **Nepracovávajíte materiál obsahující azbest.** Azbest způsobuje onemocnění nádorovou nemocí.
- c) **Při práci s nářadím používejte chrániče sluchu.** Vystavování se hluku může způsobit ztrátu sluchu.
- d) **Používejte elektronářadí s přídatnými držáky, které jsou součástí dodávky.** Ztráta kontroly může způsobit zranění obsluhy.
- e) **Elektronářadí je třeba při práci pořádně držet oběma rukama za hlavní držák a pomocný držák a udržovat stabilní postoj.** Je vhodné z bezpečnostních důvodů vést elektronářadí v obou rukách.
- f) **Při pracovní přestávce, během výměny nástrojů, oprav, čištění nebo nastavování je třeba zařízení odpojit od přívodu elektrického proudu.** Dříve, než elektronářadí odložíte, počkejte, až se zcela zastaví. Pracovní nástroj se může zaseknout, což může způsobit ztrátu kontroly nad nářadím.
- g) **Nepoužívejte elektronářadí s poškozeným vodičem napájení.** Nedotýkejte se poškozeného vodiče; v případě, že dojde k poškození vodiče během práce, vytáhněte zástrčku ze zásuvky. Poškozené vodiče zvyšují riziko zásahu elektrickým proudem.
- h) **Pokud se poškodí neodnímatelné napájecí kábel, to měl by být nahrazen speciálním káblem nebo souborem dostupným u výrobce nebo v specializovaném servisu.**

MÍCHÁNÍ:

- a) **Dodržujte výstrahy výrobce míchaných materiálů. Je zakázáno míchat rozpouštědla nebo materiály, které je obsahují, s teplotou zážehu pod 21°C, nebo kapaliny ve třídě ohrožení A1 (požární ohrožení, zdraví škodlivé). Je zakázáno používat míchačko-vrtačku v blízkosti míst skladování hořlavých materiálů nebo výbušných plynů. Požární ohrožení z důvodu vzniku jisker!**
- b) **Během práce používejte ochranné brýle, a u sypkých materiálů ochrannou masku.** Ohrožení může způsobit rozstříkávání míchaného materiálu!
- c) **Během používání musí být míchačko-vrtačka pod stálým dozorem. Je zakázáno ponechat zapnuté zařízení bez dozoru.**
- d) **Zařízení se může používat pouze v nádobě na míchání. Dbejte, aby tato nádoba byla stabilně a bezpečně umístěná. Během míchání nevkládejte do nádoby ruce ani žádné nářadí nebo jiné věci.**
- e) **Pokud by elektronářadí spadlo do míchané směsi, okamžitě vytáhněte zástrčku z elektrické zásuvky a předejte nářadí k opravě do servisu. Průnik míchaného materiálu do elektronářadí může způsobit škody a být důvodem zásahu elektrickým proudem.**

VRTÁNÍ:

- a) **Během provádění prací, při nichž by mohl pracovní nástroj narazit na skryté elektrické vedení nebo na vlastní napájecí vodič, držte elektronářadí za izolované plochy držáku. Styk s elektrickým vedením může způsobit předání napětí na kovové součástky elektronářadí, což by mohlo v důsledku způsobit úraz elektrickým proudem.**
- b) **Používejte vhodné vyhledávací nástroje na zjištění skrytých elektrických vedení, nebo požádejte o pomoc správce**

budovy. Styk s vedením, které je pod napětím, může vést k vzniku požáru nebo k úrazu elektrickým proudem. Poškození plynového potrubí může způsobit výbuch. Průnik do vodovodního potrubí způsobí věcné škody.

- c) **Předmět, který zpracováváte, je třeba zajistit.** Ujistěte se, zda jsou všechny upevňující svěrky stažené a zkontrolujte, jestli není uchycení volné. Upevnění obráběného předmětu v držáku nebo svěrku je bezpečnější než jeho držení rukou.
- d) **Pokud by se nástroj zasekl, je třeba elektronářadí okamžitě vypnout. Musíte být v takové situaci připraveni na vysoké vibrace, které způsobí zpětný ráz.** Nástroj se může zaseknout, když je elektronářadí přetížené nebo když se v obráběném předmětu zkříví.

URČENÍ A KONSTRUKCE ZAŘÍZENÍ:

Míchačko-vrtáčka je určená k míchání tekutých a sypkých stavebních materiálů, jako jsou barvy, omítky, lepidla, malty a k vrtání ve dřevu, oceli a jiných materiálech.

Je zakázáno používat míchačlo na látky s obsahem grafitu, louhů a kyselin a hořlavých materiálů. Mohlo by to způsobit poškození nářadí a ohrožení obsluhy.

Je zakázáno použití zařízení na přípravu potravin.

Každé použití zařízení jinak, než to vyplývá z jeho výše uvedeného určení, je zakázané, způsobuje ztrátu záruky a osvobozuje výrobce od odpovědnosti za takto způsobené škody.

Jakékoliv úpravy zařízení prováděné uživatelem osvobozuje výrobce od odpovědnosti za poškození a škody způsobené uživateli a v okolí.

Stroj je poháněn jednofázovým motorem a je určen na hobby práci v domácnosti. Není vhodný na dlouhodobou práci v těžkých podmínkách.

Nářadí se nesmí používat k provádění prací vyžadujících použití profesionálního zařízení.

I při používání nářadí v souladu s jeho určením nelze zcela eliminovat určité rizikové faktory. Vzhledem ke konstrukci a stavbě stroje se mohou vyskytnout následující ohrožení:

- Úrazů v důsledku doteku otáčejícího se míchačla nebo vrtáčky;
- Ohrožení zdraví při dlouhodobém používání elektronářadí – v takovém případě dělejte pravidelné pracovní přestávky;
- Zhoršení sluchu v případě nepoužívání vhodných ochranných prostředků (např. protihlukové klapky na uši, špunty do uší);
- Zhoršení zdraví v důsledku vdechování prachu během přidávání sypkých materiálů.
- Popálení při výměně pracovního nástroje. (Během práce dochází k silnému zahřátí pracovního nástroje, pro zamezení popálení při jeho výměně používejte ochranné rukavice);
- Zpětný ráz zpracovávaného předmětu nebo jeho části.
- Zkřivení / zlomení pracovního nástroje.

■Kompletace

- Míchačko-vrtáčka – 1 ks.
- Pomocný držák – 1 ks.
- Upevňující šrouby s podložkami – 2 ks.
- Prodloužení míchačla – 1 ks.
- Míchačlo – 1 ks.
- Sklíčidlo – 1 ks.
- Klíč do sklíčidla – 1 ks.
- Přechodka ke sklíčidlu – 1 ks.


- Imbusový klíč – 1 ks.
- Montážní klíče – 2 ks.
- Návod na obsluhu – 1 ks.
- Záruční list – 1 ks.

■Součásti zařízení (viz obr. A):

Číslování prvků zařízení se týká grafického znázornění, které je umístěno v návodu k použití na stránkách 2-3:

1. Vřeteno
2. Držák kartáče
3. Hlavní držák
4. Tlačítko zajištění vypínače
5. Zapínač/vypínač
6. Sklíčidlo
7. Přechodka ke sklíčidlu
8. Upevňující šrouby s podložkami
9. Montážní klíč 19 mm
10. Montážní klíč 22 mm
11. Klíč do sklíčidla
12. Imbusový klíč
13. Pomocný držák
14. Prodloužení míchačla
15. Míchačlo

TECHNICKÉ ÚDAJE:

Jmenovité napětí	220-240 V
Jmenovitý kmitočet	50 Hz
Odebíraný výkon	850 W
Rychlost otáček bez zátěže	0-500/min
Upevnění míchačla	M14
Max. průměr míchačla	120 mm
Délka napájecího kabelů	3 m
Hmotnost	3,2 kg
Třída zařízení	II/ 
Stupeň ochrany	IP20
Hladina akustického tlaku LpA (KpA=3 dB)	83 dB(A)
Hladina akustického výkonu LwA (KwA=3 dB)	94 dB(A)
Úroveň vibrací podle normy EN 62841-2-10	3,31 m/s ²
- tolerance měření	1,5 m/s ²

Uvedená úroveň vibrací platí pro základní použití elektronářadí. Pokud by bylo elektronářadí použité jinak nebo s jinými pracovními nástroji, a také pokud nebude prováděna dostatečná údržba, úroveň vibrací se může lišit od uvedené. Výše uvedené důvody mohou způsobit zvýšení vystavení vibracím během celé doby práce.

Je třeba uplatnit další bezpečnostní prostředky, jejichž účelem je ochrana obsluhy proti důsledkům vystavení vibracím, např.: údržbu elektronářadí a pracovních nástrojů, zajištění vhodné teploty rukou, určení pořadí pracovních úkonů.

Deklarovaná celková hodnota vibrací a deklarované hodnoty emisí hluku byly naměřeny standardními způsoby zkoušení a lze je používat pro účely srovnávání s jiným nářadím.

Deklarovaná celková hodnota vibrací a deklarované hodnoty emisí hluku lze využívat při předběžném vyhodnocení vystavení.

Výstrahy:

Vibrace a emise hluku během skutečného používání elektronářadí se mohou lišit od deklarovaných hodnot v závislosti na způsobu, jakým je nářadí používáno, a především v závislosti na druhu obráběného předmětu.

Je třeba určit bezpečnostní prostředky na ochranu obsluhy, a to na základě odhadu skutečného vystavení během používání (při zohlednění všech částí operačního cyklu, jako je doba, po kterou je nářadí zapnuto, a doba, kdy je na volnoběhu, s výjimkou doby spouštění).

MONTÁŽ:



VÝSTRAHA! PŘED MONTÁŽÍ, NASTAVENÍM NEBO ZMĚNOU PŘÍSLUŠENSTVÍ JE TŘEBA ODPOJIT ZÁSTRČKU OD ZDROJE NAPÁJENÍ. Tyto bezpečnostní prostředky snižují riziko případného zapnutí elektronářadí.

■ Montáž/demontáž míchadla

Míchadlo by mělo mít dostatečně dlouhý držák, aby míchačko-vrtáčka během práce nebyla v přímém styku s vodou nebo jinými tekutinami.

Prodloužení míchadla (14) s vnějším závitem M14 zašroubujte do závitu vřetene (1). Pevně utáhněte s použitím dvou montážních klíčů (kontrujič č. 19 (9) na hřídeli míchadla a č. 22 (10) na šestihranné matici prodloužení míchadla) (viz obr. B).

Na prodloužení (14) našroubujte míchadlo (15). Pevně utáhněte s použitím montážních klíčů (9) a (10).

Typ míchadla je třeba přizpůsobit druhu míchaného materiálu.

Odmontování míchadla provádějte v opačném pořadí.

■ Montáž pomocného držáku (viz obr. D-E)

Nasadte pomocný držák (13) na kryt stroje v souladu s obrázkem (D) a upevněte příslušnými šrouby s podložkami (8). Pevně utáhněte šrouby imbusovým klíčem (12).

■ Namontování/odmontování skličidla

Na otvoru skličidla a závitu přechodky a vřetena by neměly být žádné znečištění.

1. Našroubujte skličidlo (6) na vhodný závit přechodky (7). Přechodku (7) s namontovaným skličidlem (6) našroubujte do otvoru vřetena (1) (viz obr. F).

2. Kontrujičím klíčem (9) znehybněte hřídel stroje a utáhněte přechodku s použitím klíče (10) (viz obr. G).

Pro odmontování skličidla (6) spolu s přechodkou (7) je třeba postupovat v opačném pořadí.

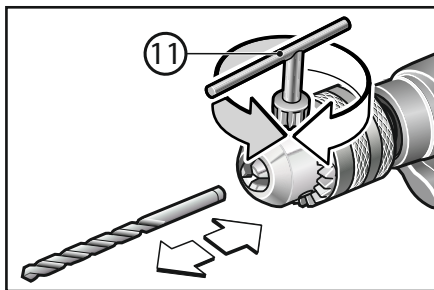
Za účelem odmontování skličidla bez přechodky je třeba znehybnit přechodku (7) s použitím klíče (10) a odšroubovat skličidlo otáčením v protisměru pohybu hodinových ručiček.

Pokud se skličidlo zaseklo a nedá se normálně odšroubovat, lze použít jako páku klíč ke skličidlu (11) (viz obr. H).

Následně v případě potřeby vyšrouboveme přechodku z hřídele stroje s použitím klíčů (9) a (10).

■ Upevnění vrtáku

Zasuňte vrták až nadoraz do povoleného skličidla (6) a spusťte jej stisknutím otáčecím vnějším kroužkem s použitím klíče (11), s použitím postupně tří otvorů v těle skličidla.



■ Volba vrtáku

Při vrtání v betonu, cihlách, kamenu použijte vrtáky na beton. K vrtání v kovu, umělé hmotě, dřevě (při průměru otvoru do 6 mm) použijte vrtáky na kov.

K vrtání ve dřevě otvorů s průměrem větším než 6 mm použijte vrtáky na dřevo.

PŘED ZAČÁTKEM PRÁCE:

1. Ujistěte se, že zdroj napájení, na který chcete připojit míchačko-vrtáčku, má vyhovující parametry v souladu s firemním štítkem.
2. Ujistěte se, že horní vypínač není zajištěný v zapnuté poloze. Pokud by byl hlavní vypínač zapnutý, může dojít v případě vložení zástrčky do zásuvky k závažné nehodě, protože se přístroj okamžitě spustí.
3. V případě, že pracujete s prodlužovačkou, ujistěte se, že její parametry a průměry kabelů odpovídají parametrům zařízení. Doporučujeme použít co nejkratší prodlužovačky. Prodlužovačka by měla být zcela rozvinutá.

PRÁCE:

■ Zapínání/vypínání

Za účelem zapnutí elektronářadí je třeba stlačit vypínač (5) a držet jej stlačený.

Pro zablokování vypínače v zapnuté poloze je třeba stlačit blokování vypínače (4).

Za účelem vypnutí elektronářadí je třeba povolit vypínač (5), nebo – pokud je zablokovaný tlačítkem (4), stlačit krátce vypínač a následně jej povolit.

■ Řízení rychlosti otáček

Zvýšením nebo snížením tlaku na vypínač (5) lze plynule řídit rychlost otáček.

Lehkým stlačením vypínače (5) uvedete zařízení do chodu s nízkou rychlostí otáček. Zvýšením tlaku zvyšujete rychlost otáček.

POKYNYTKAJÍCÍ SE PRÁCE:

■ Míchání

- Míchadlo ponořte vsle do míchaného materiálu.
- Při práci pohybujte míchadlem v nádobě na míchání. Míchejte tak dlouho, až bude materiál zcela jednorodý.
- Po dlouhodobé práci s malou rychlostí otáček je třeba nářadí zapnout pro ochlazení na dobu cca 3 minut na maximální rychlost otáček bez zátěže.
- Po ukončení práce očistěte míchadlo.

■ Vrtání

- Pro práci v betonu, kamenu a zdi je třeba používat vrtáky určené na tyto materiály.
- Na vrtání v kovu používejte pouze ostré vrtáky na kov.

POZOR: Volba vhodného vrtáku pro každý druh práce Vám zajistí menší vibrace během vrtání, což významně zvýší účinnost vrtání.

UCHOVÁVÁNÍ A ÚDRŽBA:

Stroj v podstatě nevyžaduje zvláštní údržbu. Uchovávejte zařízení na dětem nedostupném místě, udržujte je čisté, chráňte proti vlhkosti a zaprášení. Podmínky skladování by měly být takové, aby vyloučily možnost mechanického poškození a působení atmosférických vlivů.

■ Čištění

POZOR! Před zahájením práce, čištění a údržby je třeba se ujistit, že je zařízení odpojené od zdroje napájení.

Pro zajištění bezpečné a efektivní práce udržujte elektronáďadi a ventiláčnÍ šterbiny čisté.

Doporučuje se čistit zařízení bezprostředně po každém použití. Po ukončení práce odmontujte michadlo a důkladně očistěte.

Vnější plastové části očistěte s použitím vlhké látky a jemného čistícího prostředku. NIKDY nepoužívejte k čištění rozpouštědla – mohly by poškodit části zařízení vyrobené z umělé hmoty. Dávejte pozor, aby se dovnitř zařízení nedostala voda.

Po práci ve velmi prašném prostředí se doporučuje pročištění ventiláčnÍch otvorů proudem stlačeného vzduchu – brání to předčasnému opotřebenívání ložisek a odstraňuje prach blokující přístup vzduchu chladícího motor.

TYPICKÉ ZÁVADY A JEJICH ODSTRANĚNÍ:

Elektronáďadi se nezapíná nebo pracuje přerušovaně:

- zjistěte, zda je elektrický kabel správně zapojen a zda je v zásuvek proud;
- zkontrolujte stav uhlíkových kartáčků a případně je vyměňte;
- pokud elektronáďadi i nadále nefunguje, i když má správný přívod elektrické energie a neopotrebované uhlíkové kartáčky, třeba je odeslat do servisní opravy na adresu uvedenou v záručním listu.

■ Výměna uhlíkových kartáčků (viz obr.1)

Elektromotor je vybavený uhlíkovými kartáči, které se opotřebávají. Pokud se opotřebují nebo jsou blízko «hranice opotřebenívání», která je cca 6 mm, hrozí to závažnými poruchami v práci motoru. Po zjištění opotřebenívání kartáčů je třeba je vyměnit na nové. Kromě toho je třeba uhlíkové kartáče udržovat vždy čisté tak, aby se mohly volně pohybovat v držáčích kartáčů.

Výměnu kartáčů vždy provádějte v párech. Používejte výhradně identické uhlíkové kartáče.



VÝSTRAHA! Před zahájením výměny kartáčů vždy vytáhnete zástrčku kabelu napájení ze zásuvky elektrické sítě.

Pro výměnu kartáče je třeba plochým šroubovákem odšroubovat držáky

kartáčů (2) a vytáhnout kartáče. Po nasazení nových kartáčů utáhněte držáky kartáčů.

Po výměně je třeba spustit zařízení na dobu 5 minut v režimu volnoběhu.

DOPRAVA:

Elektronáďadi dopravujte a skladujete v obalu, který ji chrání ji proti vlhkosti, průniku prachu a drobných částic, chráňte především ventiláčnÍ otvory. Drobné částice, které se dostanou dovnitř krytu, by mohly poškodit motor.

OCHRANA ŽIVOTNÍHO PROSTŘEDÍ:



POZOR: Zobrazený symbol znamená zákaz likvidace zařízení dohromady s jinými odpady (na porušení zákazu se vztahuje pokuta). Nebezpečné složky, které se nacházejí v elektrickém a elektrotechnickém vybavení mají negativní vliv na životní prostředí a lidské zdraví.

Domácnosti by se měly zapojit do získávání zpět a opětovného využití (recykace) starých elektrospotřebičů. V Polsku a v Evropě se tvoří nebo už existuje systém sběru elektroodpadu, v rámci kterého mají všechna prodejní místa elektrospotřebičů povinnost přijímat elektroodpad. Kromě toho existují sběrná místa pro elektroodpad.

VÝROBCE:

PROFIX s.r.o.;
ul. Marywilska 34,
03-228 Varšava, Polsko

Toto zařízení vyhovuje vnitrostátním i evropským normám a bezpečnostním požadavkům.

POZOR: Veškeré opravy musí provádět kvalifikovaní odborníci, s použitím původních náhradních dílů.

PIKTOGRAMY:

Vysvětlení ikon umístěných na firemním štítku a na informačních nálepkách na zařízení:



– «Před spuštěním zařízení si přečtete návod na obsluhu!»



– «Vždy používejte ochranné brýle»



– «Používejte prostředky na ochranu sluchu»



– «Používejte ochranné masky proti prachu»




Politika firmy PROFIX je politikou průběžného zdokonalování výrobků, z toho důvodu si firma vyhrazuje právo změnit specifikaci výrobku bez předchozího informování. Obrázky, uvedené v návodu na obsluhu, jsou pouze příklady a mohou se lišit od skutečného vzhledu zakoupeného zařízení.

Tento návod je chráněn autorským zákonem. Jeho kopírování / rozmnožování bez písemného souhlasu společnosti PROFIX s.r.o. je zakázáno.

**HASZNÁLAT ELŐTT OLVASSA EL EZEKET AZ UTASÍTÁSOKAT!**

Tartsa meg ezt az útmutatót későbbi tájékozódás céljából!



FIGYELEM! Olvassa el a  szimbólummal jelzett, a munkavédelemmel kapcsolatos összes figyelmeztetést és a biztonságos használatra vonatkozó összes utasítást!

A következő biztonsági előírások be nem tartása miatt baleset, áramütés, tűzveszély és/vagy komoly sérülés fordulhat elő

Őrizz meg az összes munkavédelmi figyelmeztetést és utasítást későbbi felhasználás céljából!

Az alábbi figyelmeztetések során használt „elektromos szerszám” kifejezés olyan szerszámot jelöl, melynek áramellátása hálózatról (tápkábellel) vagy akkumulátorral (kábel nélkül) történik.



FIGYELEM! Általános munkavédelmi szabályok:

1. Munkahelyi biztonság:

- Tartsa tisztán a munkaterületét és ügyeljen a jó megvilágításra! A munkaterületén uralkodó rendtelenség balesetekhez vezethet.
- Ne dolgozzon elektromos szerszámmal robbanásveszélyes környezetben, gyulladásveszélyes folyadékok, gázok vagy folyadékok közelében. Az elektromos szerszámok használata során szikra keletkezhet, mely belobbanthatja a port és a gőzöket.
- Tartsa távol a gyermekeket attól a helytől, ahol használja az elektromos szerszámot. A figyelemelterelés miatt elveszítheti kontrollját az elektromos szerszám felett.



FIGYELEM! A szerszám biztonságos használatával kapcsolatos általános szabályok:

2. Elektromos biztonság:

- Az elektromos szerszám csatlakozó dugója meg kell feleljen az aljzattal. Tilos a csatlakozó dugó módosítása! Tilos hosszabbítók használata a védőföldeléses kábellel ellátott elektromos szerszámok esetében! A csatlakozó dugók és aljzatok módosítása növeli az áramütés kockázatát!
- Kerülje a testi érintkezést a földelt felületekkel vagy tárgyakkal, mint a csövek, fűtőtestek, fűtőradíátorok vagy hűtőszekrények! A földelt részekkel való érintkezés esetén nő az áramütés kockázata!
- Ne tegye ki esőnek vagy nedves környezetnek az elektromos szerszámot! Víz behatolása esetén nő az áramütés kockázata!
- Ne erőltesse a csatlakozó kábelt! Ne használja a hálózati kábelt a szerszám mozgatására, húzására vagy a csatlakozó dugó aljzattól történő kihúzására. Tartsa távol a hálózati kábelt hőforrásoktól, olajtól, éles szélektől és mozgó alkatrészekről! A sérült vagy összegabalyodott kábelek növelik az áramütés kockázatát!
- Amennyiben az elektromos szerszámot a szabadban használja, a csatlakozást a szabadban történő használatra alkalmas kültéri hosszabbítókkal kell megoldani. A szabadban történő használatra alkalmas hosszabbítók használata csökkenti az áramütés kockázatát.

- A berendezést 30mA vagy kisebb kioldó áramú védőkapcsolós (RCD) elektromos hálózatra javasolt kapcsolni csatlakoztatni.

- Amennyiben az elektromos szerszámot nedves környezetben használja, elkerülhetetlen egy feszültségvédelmi eszköz használata, mint egy hibaáram védelmi kapcsoló (RCD). Az RCD használata csökkenti az áramütés kockázatát.



FIGYELEM! A szerszám használatának biztonságával kapcsolatos általános figyelmeztetések:

3. Személyi biztonság:

- Ez a berendezés nem használható csökkentett fizikai, szenzoriális vagy mentális képességű személyek (beleértve a gyermekeket is), tapasztalattal nem rendelkező személyek vagy olyan személyek által, akik nem ismerik a berendezést, kivéve a képeznek azok a helyzetek, amikor a berendezés használata felügyelet alatt vagy a használati utasítások betartásával történik egy, a biztonságért felelős személy által.
- Legyen figyelmes, összpontosítson arra, amit csinál és legyen mindig annak tudatában, hogy elektromos szerszámmal dolgozik! Ne használja az elektromos szerszámot, ha fáradt, ha kábítószert, alkoholt vagy gyógyszer befolyása alatt áll! Elektromos szerszám használatánál egy pillanatra figyelmen kívül hagyása is komoly sérülések okozója lehet!
- Hordjon védőruházatot! Minden esetben viseljen védőszemüveget! Olyan védőruházat hordása mint a porvédő maszk, csúszásbiztos cipő, fülvédő vagy hallásvédő csökkenti a sérülések kockázatát!
- Kerülje el, hogy az elektromos szerszám véletlenül bekapcsoljon! A hálózati áramforrásra történő csatlakozás és/vagy az akkumulátor csatlakoztatása, valamint a szerszám felemelése vagy mozgatása előtt, győződjön meg arról, hogy az elektromos szerszám kapcsolója kikapcsolt állapotban van! Az elektromos szerszám mozgatása vagy bekapcsolt állapotban történő használata balesetet okozhat!
- Az elektromos szerszám beindítása előtt távolítsa el minden szerszámot a közelből! Az elektromos szerszám mozgó részein hagyott szerszámok sérüléseket okozhatnak!
- Ne hajtson le mélyen! Álljon biztosan és tartsa meg az egyensúlyát! Ez az elektromos szerszám jobb ellenőrzését teszi lehetővé váratlan helyzetekben.
- Öltözzön fel megfelelően! Ne hordjon bő ruházatot vagy ékszert! Haját kösse be, ruházatát és kesztyűjét tartsa távol a mozgó alkatrészekről! A bő ruházat, az ékszer és a hosszú haj beleakadhat a mozgó alkatrészekbe.
- Amennyiben a berendezés alkalmas külső porszívó és porgyűjtő csatlakoztatására, győződjön meg arról, hogy ezek helyesen lettek csatlakoztatva és használva. A porgyűjtő használata csökkentheti a porral járó veszélyek kockázatát.
- Ne engedje, hogy az elektromos szerszám gyakori használata során szerzett jártasság hatására túlzott magabiztossá váljon és figyelmen kívül hagyja a biztonsági szabályokat. A figyelmen kívül hagyás egy pillanat alatt súlyos testi sérülést okozhat.



FIGYELEM! A szerszám biztonságos használatára vonatkozó általános figyelmeztetések:

4. Az elektromos szerszám használata és gondozása:

- a) Ne terhelje túl az elektromos szerszámot! Az elvégzendő munkához szükséges teljesítmény függvényében használjon elektromos szerszámokat! *A megfelelő elektromos szerszám jobb működést és biztosabb terhelést tesz lehetővé.*
- b) **Tilos az elektromos szerszám használata, ha a kapcsoló nem indítja el és nem állítja meg a szerszámot!** *Minden elektromos szerszám, amely nem indul el vagy nem áll meg, veszélyes és meg kell javítani!*
- c) Minden beállítás, alkatrészcsere vagy tárolás előtt húzza ki a csatlakozó dugót az elektromos szerszám hálózati áramforrásából és/vagy vegye ki az akkumulátort! *Ezek a biztonsági intézkedések csökkentik az elektromos áram véletlenszerű bekapcsolását.*
- d) A használaton kívüli elektromos szerszámot gyermekektől távol kell tárolni, és nem szabad kölcsön adni olyan személyeknek, akik nem ismerik az elektromos szerszámot vagy nem olvasták el annak használati utasításait! *Az elektromos szerszám veszélyes, ha tapasztalat nélküli személy használja!*
- e) Az elektromos szerszámot karban kell tartani! Ellenőrizni kell a mozgásban lévő alkatrészek vonalbeállítását vagy zavarát, az alkatrészek törését és egyéb tényezőket, melyek befolyásolhatják az elektromos szerszám működését! **Ha rongálódást észlelünk, az elektromos szerszámot még használat előtt meg kell javítani!** *Számos baleset oka az elektromos szerszám nem megfelelő karbantartása.*
- f) **A vágószerszámok élesek és tiszták kell legyenek!** *A vágószerszámok éles alkatrészeinek karbantartása csökkenti az anyagba történő beakadás kockázatát és megkönnyíti a használatot.*
- g) Az elektromos szerszámot, a berendezést, a munkaszerszámokat, stb. jelen utasításoknak megfelelően kell használni, figyelembe véve a munka jellegét és feltételeit. *Az elektromos szerszám rendeltetésétől eltérő használata veszélyes helyzeteket okozhat.*
- h) Alacsony hőmérsékleten vagy hosszabb használaton kívüli időszakot követően ajánlott az elektromos szerszám teher nélküli elindítása néhány percra a kenőanyag átviteli mechanizmusba történő helyes elosztása érdekében.
- i) Az elektromos szerszám tisztításához puha, nedves (nem vizes) rongyot és szappant használjon! Ne használjon benzint, oldószert vagy egyéb anyagokat, amelyek károsíthatják a berendezést!
- j) Az elektromos szerszámot csak azután lehet tárolni/shállítani, miután megbizonyosodtunk arról, hogy minden mozgó eleme rögzítésre és biztosításra került a rögzítésre szánt eredeti elemek segítségével.
- k) Az elektromos szerszámot száraz helyen kell tartani, védve a portól és a nedvességtől.
- l) Az elektromos szerszám szállítása az eredeti csomagolásban történhet, megvédve ezáltal a mechanikai sérülésektől.

- m) A markolatot és a fogófelületeket tisztán, olaj- és kenőanyagtól mentesen kell tartani. A csúszós markolatok és fogófelületek lehetetlenné teszik a szerszám biztonságos fogását és felügyeletét az esetleges váratlan szituációkban.



FIGYELEM! A szerszám biztonságos használatára vonatkozó általános figyelmeztetések:

5. Javítás:

- a) Az elektromos szerszámok garanciális és garancia utáni javítását a PROFIX Szerviz végzi, ami garantálja a javítás kiváló minőségét és a eredeti alkatrészek használatát.



FIGYELEM!

A FÚRÓ-KEVERŐGÉP biztonságos használatának a szabályai:

A fúró-keverőgéppel végzett munka során be kell tartani a jelen munkabiztonsági szabályokat a tűz, a rövidzárlat vagy a testi sérülés elkerülése végett.

- a) **A munkavégzés helyét tisztán kell tartani.** *Az anyagkeverékek kifejezetten veszélyesek. A fém por be- és felrobbanhat.*
- b) **Ne munkáljon meg azbeszt tartalmú anyagokat.** *Az azbeszt rákkeltőnek minősül.*
- c) **A gép használatkor fűlédőt használni.** *A zajos környezetben végzett munka halláskárosodást okozhat.*
- d) **A szerszámot az azzal együtt leszállított pótfogantyúval kell használni.** *Az ellenőrzés elvesztése a kezelő súlyos testi sérüléseit okozhatja.*
- e) **Használat közben az elektromos szerszámot mindkét kézzel a fő és pótfogantyúnál kell fogni, stabil pozícióban tartva.** *Az elektromos szerszám használata biztonságosabb, ha mindkét kézzel tartják.*
- f) **Szünetek, gépfjek cseréje, karbantartás, tisztítás vagy beállítás idejére azonnal húzza ki a csatlakozó dugót az elektromos szerszám hálózati áramforrásából. Az elektromos szerszám padra történő helyezése előtt várja meg, amíg a szerszám megáll.** *A használt szerszám leállhat és a felette való ellenőrzés elvesztéséhez vezet.*
- g) **Tilos az elektromos készülék sérült tápkábelrel történő használata.** *Ne érintse meg a sérült kábelt! Amennyiben a kábel a készülék használata közben sérül meg, húzza ki a csatlakozó dugót az aljzatból. A sérült kábelek növelik az áramütés kockázatát.*
- h) **Amennyiben a tápkábel sérült, a gyártónál vagy egy speciális javítóműhelyben vagy egy szakember által újjal kell kicserélni a balesetek elkerülése érdekében.**

KEVERÉS:

- a) **Betartani a keverőgép gyártójának az óvintézkedéseit.** *Nem szabad egymásba keverni az oldószereket és az oldószereket tartalmazó anyagokat 21°C alatti lobbánásponton vagy A1 veszélyességi besorolású folyadékokat (tűveszély, egészségre káros). Tilos a fúró-keverőgépet gyúlékony anyagok és robbanógázok tárolási helyéhez közel használni.* *Szikrázás okozta tűzveszély!*

- b) **Munkavégzés során védőszemüveget, szemcsés anyag esetében porvédő maszkot viselni.** *Permetezett kevert anyag okozta veszélyforrás!*
- c) **A fűrő-keverőgép használata során folyamatosan felügyelet alatt kell tartani a berendezést. Tilos a bekapcsolt fűrő-keverőgépet felügyelet nélkül hagyni.**
- d) **A gépet csak keverőtartályban szabad működtetni.** *Biztosítsa a keverőtartály biztos és biztonságos elhelyezését. A keverés során nem szabad benyúlni a keverőtartályba és semmilyen szerszámot vagy más elemet nem szabad belehelyezni.*
- e) **Ha beesik az elektromos szerszámgép a kevert anyagba, azonnal áramtalanítani kell a szerszámgépet és márkaszervizbe vinni.** *A kevert anyag elektromos szerszámgépbe jutása kárt okozhat a berendezésben és áramütéssel fenyegethet.*

FŰRÁS:

- a) **Amikor olyan munkát végez, melynek során a csavar hozzérhetne a rejtett elektromos kábelekhez, az elektromos szerszámot a fogantyú szigetelt részénél kell fogni!** *A tápkábellel való érintkezés a feszültség egy részét a készülék fémalkatrészeinek továbbíthatja, ami áramütéshez vezethet.*
- b) **Használjon megfelelő keresőeszközöket a rejtett elektromos kábelek helymegjelöléséhez, vagy kérjen tájékoztatást az önkormányzati intézményektől.** *A feszültség alatt lévő kábelekkel történő érintkezés tüzeseteket vagy áramütést idézhet elő! A gázvezeték sérülése robbanásveszélyes. A víz- és csatornacsövek kilyukadása anyagi károkat okoznak.*
- c) **Biztosítsa a megmunkált tárgyat!** *Bizonyosodjon meg arról, hogy az összes rögzítő elem meg van szorítva és ellenőrizzé, hogy ne legyenek nagy távolságok! A megmunkált elem rögzítő szerszámba vagy csavaros szorítóba történő rögzítése biztonságosabb, mint kézben tartása.*
- d) **Azonnal állítsa meg az elektromos szerszámot, ha az leblokkol! Készüljön fel az erős vibrációkra, mely visszaugrást idézhet elő.** *A használt szerszám ledlhat, ha az elektromos szerszám túlterhelt vagy amikor egyik emel meghajol.*

ABERENDEZÉS RENDELTEZÉSE ÉS FELÉPÍTÉSE:

A fűrő-keverőgép folyékony és ömlesztett építőanyagok, mint festékek, vakolatok, ragasztók, habarcsok keverésére, valamint fába, acélba és egyéb anyagokba való fúrásra szolgál.

Nem szabad grafitot, lúgot és savat tartalmazó anyagokhoz, valamint gyúlékony anyagokhoz használni. A fent felsorolt anyagok a szerszámgép sérüléséhez vezethet és a kezelőszemély egészségét is veszélyeztethetik.

Tilos a berendezést élelmiszerek elkészítésére használni.

Az elektromos szerszámgép minden, a fent megadott rendeltetéstől eltérő használata tilos és az a garancia elvesztését eredményezi. Ilyen esetekben a gyártó nem vállal felelősséget az ebből keletkezett károkért.

A felhasználó által végrehajtott bármilyen változtatás felmenti a gyártót a felhasználó testi épségében és a környezetben okozott károk felelőssége alól.

Az egyfázisú motorral működtetett berendezés háztartáson belüli munkálatokra szolgál. Nem alkalmas nehéz munkafeltételeken végzett hosszabb munkálatokra. **Nem szabad a szerszámot professzionális berendezés alkalmazását igénylő munkálatok elvégzésére**

használni.

A szerszám rendeltetésnek megfelelő használat ellenére nem lehet kizárni az egyes maradékkockázatok tényezőit. A gép szerkezetére és felépítésére való tekintettel a következő veszélyhelyzetek léphetnek fel:

- Forgó keverőszár vagy fűrőszár megérintése okozta testi sérülések;
- Az elektromos szerszámgép egyidejű folyamatos használata okozta káros egészségügyi hatások. Hosszabb használat esetén rendszeres munkaszünetet kell tartani;
- Nem megfelelő fűlvédő (pl. fűltok, fűldugó) használatának elhagyása okozta halláskárosodás;
- Szemcsés anyagok keverése során keletkező por belélegzése okozta egészségkárosodás.
- A fűrőfej cseréje közben égések (Működésben közben a gépféj nagyon felmelegszik. Az égések elkerülése érdekében a gépféj-csere közben használjon harapófogót és védőkesztyűt!);
- A megmunkált elem vagy annak egy részének visszaugrása;
- A fűrőfej görbülése/törése.

■Tartozékok

- Fűrő-keverőgép - 1 db.
- Pótfogantyú - 1 db.
- Rögzítőcsavarok alátétekkel - 2 db.
- Keverőszár toldó - 1 db.
- Keverőszár - 1 db.
- Fogaskoszorús tokmány - 1 db.
- Fogaskoszorús tokmány kulcs - 1 db.
- Fűrőtokmány adapter - 1 db.
- Imbuszkulcs - 1 db.
- Szerelőkulcs - 2 db.
- Használati útmutató - 1 db.
- Garancia kártya - 1 db.

■Aszerszámgép elemei (lásd A ábra):

A szerszámgép elemeinek a számozása a használati útmutató 2-3 oldalán bemutatott ábrára vonatkozik:

1. Orsó
2. Szénkefe tartó
3. Főfogantyú
4. Kapcsológomb reteszelő
5. Kapcsológomb reteszelő
6. Fűrőtokmány
7. Fűrőtokmány adapter
8. Rögzítőcsavarok alátétekkel
9. Szerelőkulcs 19 mm
10. Szerelőkulcs 22 mm
11. Fogaskoszorús tokmány kulcs
12. Imbuszkulcs
13. Pótfogantyú
14. Keverőszár toldó
15. Keverőszár

MŰSZAKI ADATOK:

Tápfeszültség	220-240 V
Tápfrekvencia	50 Hz
Teljesítmény	850 W
Forgási sebesség üres járatban	0-500/min
A keverőszár rögzítése	M14
Keverőgép átmérője	120 mm
Tápkábel hossza	3 m
Súly	3,2 kg
Berendezés osztálya	II/□
Védelem	IP20
Hangnyomás szint LpA (KpA=3 dB)	83 dB(A)
Hangerő szint LwA (KwA=3 dB)	94 dB(A)
EN 62841-2-10 szabvány szerinti vibrációs szint	3,31 m/s ²
-bizonytalanság K	1,5 m/s ²

Az említett vibrációs szint reprezentatív az elektromos készülék használata szempontjából. Amennyiben az elektromos készülék más célból vagy egyéb munkaeszközzel kerül használatra, illetve ha karbantartása nem megfelelő, a vibrációs szint eltérhet a megjelölttől. A fent említett okok a vibrációs expozíció szintje növekedéséhez vezethetnek a működés teljes ideje alatt.

Kiegészítő védelmi eszközöket kell használnia, melyek célja a vibrációs expozíció kezelőre gyakorolt hatásaitól való védelem, mint pl.: Elektromos készülék és munkaeszközök karbantartása, a kezek megfelelő hőmérsékletének biztosítása, a munkatevékenységek sorrendjének megállapítása.

A megadott rezgésszint és a megadott zajkibocsátás mérése szabványos vizsgálati módszerrel történt és felhasználhatók a szerszámok összehasonlítására.

A megadott rezgésszint és a megadott zajkibocsátás felhasználható a kezdeti expozíció megállapítására.

Figyelmeztetések:

Az elektromos szerszám tényleges használata során a rezgésszint és a zajkibocsátás eltérhet a megadott értékektől, attól függően, hogyan használja a szerszámot, különösen függ a megmunkált anyag típusától.

A kezelőszemély biztonsága érdekében meg kell határozni a biztonsági intézkedéseket, melyek a valós használat alatti expozíció megbecsülésén alapszik (figyelembe véve a művelet összes folyamatát, amikor a szerszám ki van kapcsolva, és amikor üresjáraton van, a kioldási idő kivételével).

ÖSSZESZERELÉS:



FIGYELEM! A TARTOZÉKOK RÖGZÍTÉSE, BEÁLLÍTÁSA VAGY CSERÉJE ELŐTT HÚZZA KI A TÁPDUGÓT A TÁPFORRÁSRÓL.
Ezzel csökkenti az elektromos szerszám véletlenszerű bekapcsolásának kockázatát.

■ A keverőszár felszerelése/leszerelése

A keverőfejnek megfelelően hosszú nyéllel kell rendelkeznie, hogy a munkavégzés alatt a keverőgép ne kerüljön közvetlen kapcsolatba a vízzel vagy egyéb folyadékokkal.

Csavarja rá az M14 belső menetes keverőszár toldót (14) az orsó

menetére (1). Húzza meg erősen a mellékelt két szerelőkulccsal (19. sz. kontrázzal) (9) a keverőgép tengelyén, valamint a 22. sz. kulccsal (10) a keverőszár toldó hatlapfejű csavaranyán) (lásd a B. ábrát).

Csavarja rá a keverőszárát (15) a keverőszár toldóra (14). Húzza meg erősen a szerelőkulcsokkal (9) és (10) (lásd a C. ábrát).

A keverőfej típusát a kevert anyag fajtája alapján kiválasztani.

A keverőszár leszerelése fordított sorrendben történik.

■ Segédmarkolat felszerelése (lásd a D.-E. ábrát).

Helyezze fel a segédmarkolatot (13) a gépre az ábra D szerint és rögzítse az alátetes rögzítőcsavarokkal (8). Húzza meg erősen imbuszkulccsal (12).

■ Fúrótokmány felszerelése/leszerelése

A tokmány fészkének és az orsó menetének szennyeződésektől mentesnek kell lennie.

1. Csavarja fel a fúrótokmányt (6) az adapter (7) megfelelő menetére. Csavarja fel az adaptert a felszerelt tokmánnyal az orsóra (1) (lásd az F ábrát).

2. Tartsa meg a tengelyt a kontrázó kulccsal (9) és húzza meg az adaptert a szerelőkulccsal (10) (lásd a G ábrát).

A fúrótokmány (6) és az adapter (7) leszereléséhez fordított sorrendben kell eljárni.

A fúrótokmány adapter nélküli leszereléséhez fogja meg az adaptert (7) a szerelőkulccsal (10) és csavarja ki a tokmányt az óramutató járásával ellentétes irányba.

Ha beragadt a fúrótokmány és nem lehet kicsavarni, az erő kifejtés fokozásához használja a tokmánykulcsot (11) (lásd a H ábrát).

Ezután, szükség esetén, lecsavarjuk az adaptert a tengelyről a szerelőkulcsokkal (9) és (10).

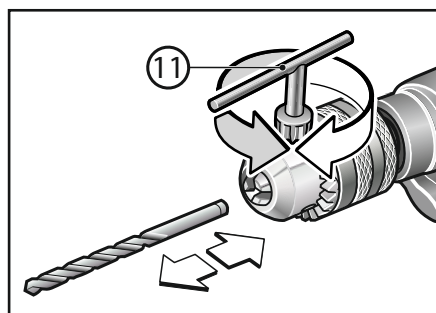
■ A fúrófej kiválasztása

Betonba, téglába, kőbe fúrásához használjon beton fúrásához való fúrófejet! Fém, műanyag, (legtöbb 6 mm-es nyílásátmérőjű) fa fúrásához használjon fém fúrásához való fúrófejet!

Fába történő 6 mm-esnél nagyobb átmérőjű nyílás fúrásához fa fúrásához való fúrófejet használjon!

■ A fúrófej rögzítése

Helyezze be a fúrófejet végig a gyenge fejbe (6) és a kulccsal (11) történő külső gyűrű csavarásának segítségével a kapocs megnyomásával rögzítse, a gépfej gépházán lévő mindhárom nyílás sorban történő használatával.



AMUNKA MEGKEZDÉSE ELŐTT:

1. Győződjön meg róla, hogy a tápfeszültség paraméterei megfelelnek a készülék adattábláján megadott paramétereknek.
2. Győződjön meg róla, hogy a kapcsológomb nincs lereteszelve bekapcsolás pozícióban. Ha behelyezi a dugót a csatlakozó aljzatba, amikor a fő kapcsológomb bekapcsolás pozícióban van, súlyos balesethez vezethet, mivel a keverőgép azonnal elindul.
3. Ha a munkapozst messze van a csatlakozó aljzattól, megfelelő keresztmetszetű hosszabbítót kell használni. A lehető legrövidebb hosszabbítót ajánlatos használni.

MUNKAVÉGZÉS:

■ **Be/kikapcsolás**

Az elektromos szerszám bekapcsolásához nyomja meg a kapcsolót (5) és hagyja lenyomva.

A kapcsoló bekapolt pozícióba történő rögzítéséhez nyomja meg a kapcsolót (4).

Az elektromos szerszám kapcsolójának (5) kikapcsolásához, vagy amikor a zár (4) blokkolva van, nyomja meg röviden azt, majd tegye szabaddá.

■ **Forgási sebesség beállítása**

A kapcsoló (5) nyomásának növelésével vagy csökkenésével beállíthatjuk a forgási sebességet.

A kapcsoló (5) finom megnyomása kisebb forgási sebességet eredményez. Az erősebb nyomás növeli a forgási sebességet.

MUNKAVÉGZÉSRE VONATKOZÓ ÚTMUTATÓK:

■ **Mieszanie**

- A keverőfejet függőleges pozícióban kell a kevert anyagba meríteni.
- A munkavégzés során mozogni a keverőfejet a keverőtartályban. Addig keverni, amíg az anyag teljesen egyneművé nem válik.
- A hosszantartó, kis fordulatszámon végzett keverés után az elektromos szerszám gép leállítását céljából a keverőgépet tehermentesen, kb. 3 perc maximális fordulatszámon elindítani.
- A munkavégzés végétével megtisztítani a keverőfejet.

■ **Wierzenie**

- Betonba, kőbe és falba történő munkáknál használjon szilárd ötvözetű fúrófejet!
- Fémbe történő fúráshoz csak fémből készült, éles fúrófejeket használjon!

FIGYELEM! A fúrófej helyes kiválasztása minden eljárásipusnál csökkenti a fűrés közbeni rezgést, amely javítja a fűrészt.

TÁROLÁS ÉS KARBANTARTÁS:

A szerszám nem igényel különleges karbantartást. A szerszámot gyermekektől távol, tisztán kell tartani, óvni a nedvességtől és a portól. A tárolási körülmények ki kell küszöbölni a mechanikus rongálódások vagy a különböző időjárási viszonyok káros hatásainak lehetőségét.

■ **Tisztítás**

FIGYELEM! A tisztítással és karbantartási műveletekkel kapcsolatos mindenfélelművelet megkezdése előtt kihúzni a dugaszt a csatlakozó aljzattól.

A biztonságos és hatékony munka biztosításához az elektromos szerszám gépet és a szellőző réseket tisztán kell tartani. Ajánlatos minden használat után közvetlenül megtisztítani a berendezést.

A munka végétével leszerelni a keverőfejet és alaposan megtisztítani.

A külső műanyagokat nedves szövettel és lágy mosószerrel tisztítani. SOHASEM szabad oldószereket használni; káros hatással lehetnek a berendezés műanyagból készült részeire. Ügyelni rá, hogy a berendezés belsejébe ne kerüljön víz.

Erősen porzó környezetben végzett munka után ajánlott sűrített levegővel átfújni a szellőző nyílásokat, ezzel megelőzi ezzel a csapágyak sérülését és eltávolítja a nyílásokból a motorhűtő levegő bejutását akadályozó port.

TÍPIKUS MEGHIBÁSODÁSOK ÉS ELHÁRÍTÁSUK:

Nem kapcsol be vagy munkavégzés során kikapcsol az elektromos szerszám gép:

- ellenőrizni a tápezetek megfelelően csatlakoztatását és ellenőrizni a meglévő tápfeszültséget;
- ellenőrizni a szénkefék állapotát és szükség esetén kicserélni őket.
- Amennyiben a meglévő tápfeszültség és a használatra alkalmas szénkefék ellenére továbbra sem működik az elektromos szerszám gép, a szerszám gépet márkaszervizbe kell küldeni a garancia kártyán megadott címre.

■ **A szénkefék cseréje** (lásd: I. ábra)

A motor szénkefékkel van ellátva, ezek elhasználódó elemek. Ha elhasználódtak vagy a 6 mm-es «elhasználódás határán» állnak, veszélyt jelentenek a motor helyes működésére. Az elhasznált szénkefék felismerése után, újjakkal kell kicserélni azokat. A szénkeféket tiszta állapotban kell tartani ahhoz, hogy szabadon mozoghassanak a kefetároló helyben.

A kefék cseréje mindig párban kell történnjen. Csak azonos szénkeféket használjon.



FIGYELMEZTETÉS!

A kefék cseréje előtt húzza ki a csatlakozó dugót az aljzattól!

A kefék cseréjéhez használjon csavarhúzó. Szerelje le a kefetároló helyeket (2) és vegye ki a keféket. Az új kefék beszerelése után csavarozza vissza a kefetároló helyeket.

A csere után 5 percig üres járatban működtesse a szerszámot.

SZÁLLÍTÁS:

A berendezést nedvesség, por és apró tárgyak ellen védő csomagolásban kell szállítani és tárolni, különösen a szellőztető nyílásokat kell bezabiztosítani. A gép belsejébe bekerülő apró részecskék a motor károsodását okozhatják.

KÖRNYEZETVÉDELEM:



FIGYELEM: A bemutatott jel azt jelenti, hogy tilos az elhasznált terméket egyéb hulladékokkal együtt kidobni (bíróság kiszabásával járhat). Az elektromos és elektronikus berendezésekben található veszélyes alkatrészek káros hatással vannak a természetes környezetre és az ember egészségére.

A felhasználónak törekednie kell a készülék újrahasznosítására. Lengyelországban és Európában már létezik vagy létrehozott az elhasznált készülékek begyűjtési rendszere, melynek keretein belül a fenti készülék forgalmazásával foglalkozó összes pont köteles átvenni az elhasznált készüléket. Ezen kívül léteznek fent felsorolt készülékek begyűjtésével foglalkozó pontok.

GYÁRTÓ:

PROFIX Sp. z o.o., ul. Marywilka 34, 03-228 Warszawa

Az alábbi készülék megfelel az országos és európai szabványoknak, valamint a biztonsági irányelveknek.

FIGYELEM! Bármilyen javítási műveletet betanított személyzetnek kell elvégeznie eredeti alkatrészek használatával.

JELEK:

Az adatablán és a berendezésen található tájékoztató címkék ikonjainak a jelentései:



– «**Üzembe helyezés előtt elolvasni a használati útmutatót**»



– «**Mindig védőszemüveget viselni**»



– «**Fülvédőt használni**»



– «**Porvédő maszkot használni**»



A PROFIX cég politikája az, hogy folyamatosan tökéletesítse termékeit, ezért fenntartja magának azt a jogot, hogy a termék specifikációit előzetes tájékoztatás nélkül módosítsa! A használati utasításokban megjelölt ábrák csak példák, ezek kicsit eltérhetnek a megvásárolt eszköz valódi arculatától!

Jelen használati utasítást szerzői jogok védik. A PROFIX Sp. z o.o. társaság írásos hozzájárulása nélküli másolása/sokszorosítása tilos!

DT-C2/d_zg/0228/05

Łomna Las: 2021.03.10

(PL) DEKLARACJA ZGODNOŚCI WE/UE
(RO) DECLARATIE DE CONFORMITATE CE/IE**(LT) EB/ES ATITIKTIES DEKLARACIJA**
(CS) ES/EU PROHLÁŠENÍ O SHODĚ**(HU) EK/EU-MEGFELELŐSÉGI NYILATKOZATA****(PL)**
PRODUCENT**(RO)**
PRODUCĂTOR**(LT)**
GAMINTOJAS**(CS)**
VÝROBCE**(HU)**
GYÁRTÓ**PROFIX Sp. z o.o. ul. Marywińska 34, 03-228 Warszawa****(PL)** Osoba upoważniona do przygotowania dokumentacji technicznej:**(CS)** Osoba oprávněna připravit technickou dokumentaci:**(RO)** Persoana împuternicită pentru pregătirea documentației tehnice:**(HU)** Műszaki dokumentáció elkészítésére meghatalmazott személy:**(LT)** Asmuo įgaliotasis parengti techninę dokumentaciją:**Mariusz Rotuski, Centrum Dystrybucyjno-Handlowe PROFIX, ul. Dobra 3, Łomna Las, 05-152 Czoszów****(PL)** Mieszarko-wiertarka **(RO)** Malaxor-mașină de găurit **(LT)** Gręžtuvas-maišytuvas **(CS)** Mišáčko-vrtačka **(HU)** Fúró-keverégép**TRYTON TMY850**

R6167F

220 - 240 V; 50 Hz; 850 W; kl.II; n.: 0 - 500 /min; M14

S2050 -...- S2149

(PL) Wymieniony powyżej przedmiot niniejszej deklaracji jest zgodny z odpowiednimi wymaganiami unijnego prawodawstwa harmonizacyjnego: **(RO)** Obiectul declarației descris mai sus este în conformitate cu legislația relevantă de armonizare a Uniunii; **(LT)** Pirmiau aprašytas deklaracijos objektas atitinka su šįjusių derinamuosius Sąjungos teisės aktus; **(CS)** Výše popsaný předmět prohlášení je ve shodě s příslušnými harmonizačními právními předpisy Unie; **(HU)** A fent ismertetett nyilatkozat tárgya megfelel a vonatkozó uniós harmonizációs jogszabálynak:

(PL) 2006/42/WE (Dz.U. L 157 z 9.6.2006, str. 24–86); 2014/30/UE (Dz.U. L 96 z 29.3.2014, str. 79–106); 2011/65/UE z dnia 8 czerwca 2011 r. w sprawie ograniczenia stosowania niektórych niebezpiecznych substancji w sprzęcie elektrycznym i elektronicznym (Dz.U. L 174 z 1.7.2011, str. 88–110), zmiana 2015/863/UE; **(RO)** 2006/42/CE (JO L 157, 9.6.2006, p. 24–86); 2014/30/UE (JO L 96, 29.3.2014, p. 79–106); 2011/65/UE a Parlamentului European și a Consiliului din 8 iunie 2011 privind restricțiile de utilizare a anumitor substanțe periculoase în echipamentele electrice și electronice (JO L 174, 1.7.2011, p. 88–110) schimbare 2015/863/UE; **(LT)** 2006/42/EB (OL L 157, 2006 6 9, p. 24–86); 2014/30/ES (OL L 96, 2014 3 29, p. 79–106); 2011/65/ES 2011 m. birželio 8 d. dėl tam tikrų pavojingų medžiagų naudojimo elektros ir elektroninėje įrangoje apribojimo (OL L 174, 2011 7 1, p. 88–110); pokytis 2015/863/UE; **(CS)** 2006/42/ES (Úř. věst. L 157, 9.6.2006, s. 24–86); 2014/30/EU (Úř. věst. L 96, 29.3.2014, s. 79–106); 2011/65/EU ze dne 8. června 2011 o omezení používání některých nebezpečných látek v elektrických a elektronických zařízeních (Úř. věst. L 174, 1.7.2011, s. 88–110) změna 2015/863/UE; **(HU)** 2006/42/EK (HL L 157., 2006.6.9., 24–86. o.); 2014/30/EU (HL L 96., 2014.3.29., 79–106. o.); 2011/65/EK irányelve (2011. június 8.) egyes veszélyes anyagok elektromos és elektronikus berendezésekben való alkalmazásának korlátozásáról (HL L 174., 2011.7.1., 88–110. o.) változás 2015/863/UE;

(PL) oraz został(y) wyprodukowany(e) zgodnie z normą(ami):**(CS)** a byla(y) vyrobená(y) podle normy(em):**(RO)** și au fost produse conform normelor:**(HU)** és gyártása(uk) az alábbi szabvány(ok)nak megfelelően történt:**(LT)** bei yra pagamintas pagal normas:

EN 62841-1:2015 EN 62841-2-10:2017

EN 55014-1:2017 EN 55014-2:2015 EN 61000-3-2:2014 EN 61000-3-3:2013

IEC 62321-1:2013 IEC 62321-2:2013 IEC 62321-3-1:2013 IEC 62321-5:2013 IEC 62321-4:2013+A1:2017 IEC 62321-7-2:2017 IEC 62321-7-1:2015

IEC 62321-6:2015 IEC 62321-8:2017

Mariusz Rotuski

Pełnomocnik Zarządu ds. Certyfikacji

. Representative of the Board for Certification

(PL) Niniejsza deklaracja zgodności wydana zostaje na wyłączną odpowiedzialność producenta. **(RO)** Prezenta declarație de conformitate este emisă pe răspunderea exclusivă a producătorului. **(LT)** Ši atitikties deklaracija išduota tik gamintojo atsakomybe. **(CS)** Toto prohlášení o shodě vydal na vlastní odpovědnost výrobce. **(HU)** E megfelelőiségi nyilatkozat a gyártó kizárólagos felelősségére kerül kibocsátásra.

