

ZIS5400 Aqua Steam

zelmor



ZIS5400 AQUA STEAM

PL INSTRUKCJE UŻYTKOWANIA
Generator pary

EN USER MANUAL
Steam station

DE BENUTZERHANDBUCH
Dampfstation

CZ NÁVOD K POUŽITÍ
Parní stanice

SK NAVODILA ZA UPORABO
Parná stanica

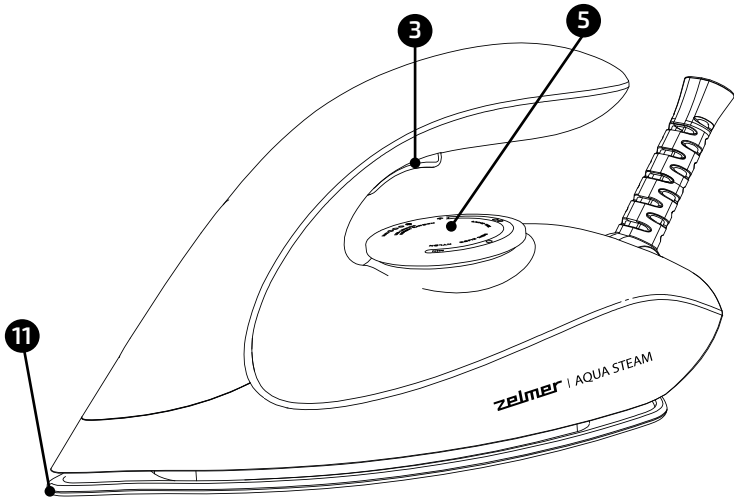
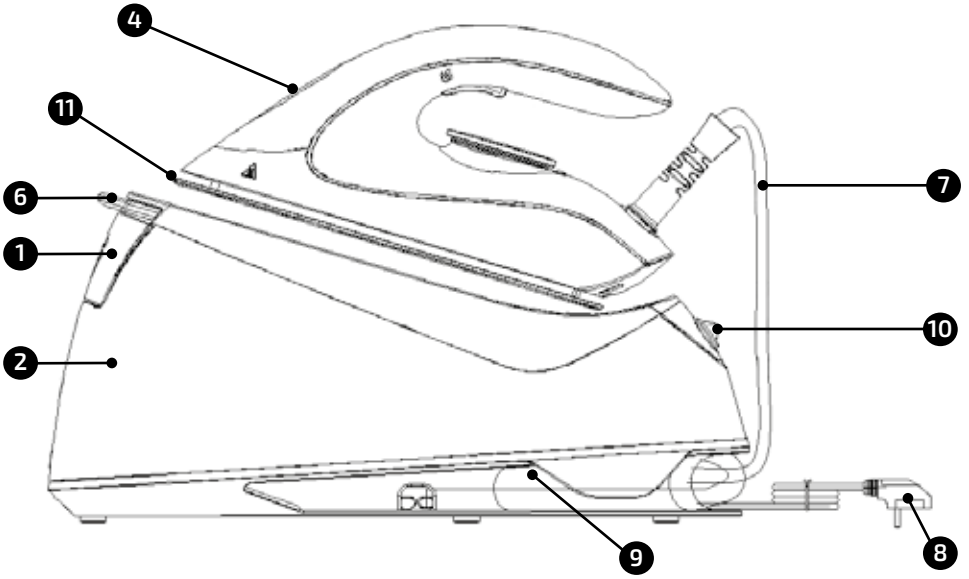
HU HASZNÁLATI UTASÍTÁS
Gozzállomás

RO INSTRUCȚIUNI DE UTILIZARE
Statie de calcat cu aburi

RU ИНСТРУКЦИЯ ПО ПРИМЕНЕНИЮ
Паровая станция

BG ИНСТРУКЦИИ ЗА УПОТРЕБА
парна станция

UA ІНСТРУКЦІЯ ПО ЗАСТОСУВАННЮ
Парова станція



DZIĘKUJEMY ZA WYBÓR MARKI ZELMER. ŻYCZYMY SATYSFAKCJI Z UŻYTKOWANIA URZĄDZENIA

OSTRZEŻENIE

PRZED UŻYCIEM PRODUKTU NALEŻY UWAŻNIE PRZECZYTAĆ INSTRUKCJĘ UŻYTKOWANIA. PRZECHOWUJ JĄ W BEZPIECZNYM MIEJSCU DO WYKORZYSTANIA W PRZYSZŁOŚCI.

OPIS

1. Osłona wlotu wody
2. Zbiornik na wodę
3. Przycisk włączania pary/czyszczenia
4. Wskaźnik gotowości do pracy
5. Pokrętko regulacji pary
6. Blokada żelazka
7. Wąż doprowadzający parę
8. Przewód zasilający
9. Schowek przewodu zasilającego
10. Przycisk zasilania
11. Stopa żelazka

INSTRUKCJE BEZPIECZEŃSTWA

Urządzenie może być obsługiwane przez dzieci w wieku od 8. roku życia oraz przez osoby o ograniczonej sprawności fizycznej, sensorycznej lub psychicznej i osoby nieposiadające wystarczającego doświadczenia oraz wiedzy pod warunkiem, że będą one nadzorowane lub zostaną poinstruowane w zakresie bezpiecznej obsługi urządzenia i będą rozumiały zagrożenia związane z taką obsługą. Nie należy dopuszczać, aby dzieci bawiły się urządzeniem. Dzieci nie mogą przeprowadzać czynności czyszczenia ani konserwacji urządzenia bez nadzoru.

Jeżeli przewód zasilania jest uszkodzony, dla bezpieczeństwa musi zostać wymieniony przez producenta, autoryzowany serwis lub odpowiednio wykwalifikowaną osobę.

Żelazka nie można zostawiać bez nadzoru, jeżeli jest podłączone do zasilania.

Wtyczkę należy wyjąć z gniazda przed napełnieniem zbiornika wodą.

Żelazko musi być używane i przechowywane na stabilnej i płaskiej powierzchni.

Podczas umieszczania żelazka na podstawie dopilnować, aby powierzchnia, na której leży podstawa, była stabilna.

Żelazko nie może być używane, jeżeli zostało upuszczone, przecieka lub nosi widoczne ślady uszkodzeń.

Trzymaj żelazko i przewód poza zasięgiem dzieci poniżej 8. roku życia, jeżeli jest zasilane lub odstawione do ochłodzenia.

Instrukcje bezpiecznego napełniania zbiornika wody znajdują się w sekcji dotyczącej napełniania zbiornika wody.



UWAGA. Gorące powierzchnie. Powierzchnie mogą być gorące podczas używania żelazka.

Urządzenie jest przeznaczone do użytku na maksymalnej wysokości do 2000 m n.p.m.

WAŻNE OSTRZEŻENIA

Urządzenie przeznaczone jest wyłącznie do użytku domowego i w żadnym wypadku nie może być używane do zastosowań komercyjnych lub przemysłowych. Nieprawidłowe używanie lub niewłaściwa obsługa produktu powoduje unieważnienie gwarancji.

Przed podłączeniem urządzenia do sieci sprawdzić, czy napięcie zasilania jest takie samo, jak wskazane na tabliczce znamionowej urządzenia.

Urządzenie należy podłączać do gniazda z uziemieniem. W przypadku używania adaptera upewnić się, że może osiągnąć natężenie 16 A i ma wtyczkę z uziemieniem.

W trakcie korzystania z urządzenia przewód zasilający nie może być zaplątany ani owinięty wokół urządzenia.

Nie używać, nie podłączać ani nie odłączać urządzenia od sieci, mając mokre dłonie lub stopy.

Nie ciągnąć za przewód zasilający w celu odłączenia urządzenia. Nie używać przewodu do wieszania urządzenia.

Nie kierować strumienia pary bezpośrednio w stronę ludzi ani zwierząt.

Nie podstawiaj urządzenia pod kran w celu napełnienia zbiornika. Nie zanurzaj urządzenia w wodzie ani innych płynach.

W przypadku jakiegokolwiek awarii lub uszkodzenia natychmiast odłącz urządzenie od sieci i skontaktuj się z oficjalnym działem wsparcia technicznego. Aby zapobiec niebezpieczeństwu, nie należy otwierać obudowy urządzenia. Naprawy lub procedury dotyczące urządzenia może wykonywać tylko wykwalifikowany personel oficjalnego działu wsparcia technicznego marki.

Nie wolno wystawiać urządzenia na działanie wody ani warunków atmosferycznych.

Urządzenie osiąga wysokie temperatury i wytwarza parę podczas działania, co w razie nieprawidłowego użytkowania grozi poparzeniami lub przypaleniem.

Nie wolno dopuszczać do zetknięcia się kabla zasilającego z gorącą stopą żelazka.

Urządzenie należy czyścić według wskazówek znajdujących się w sekcji dotyczącej konserwacji i czyszczenia.

EUROGAMA SP. Z O. O. nie ponosi odpowiedzialności za szkody poniesione przez ludzi, zwierzęta lub przedmioty z powodu niestosowania się do ostrzeżeń.

PRZED PIERWSZYM UŻYCIEM

Przed użyciem generatora pary przeczytaj instrukcję obsługi i upewnij się, że budowa generatora i jego funkcje są zrozumiałe. Usuń wszelkie materiały opakowaniowe i etykiety przed użyciem urządzenia po raz pierwszy.

Przy pierwszym użyciu z urządzenia mogą uwalniać się zapachy lub opary. Nie rozpylaj pary podczas pierwszego użycia bezpośrednio na ubraniach, ponieważ na stopie mogą znajdować się zabrudzenia.

UŻYWANA WODA

Urządzenie jest przewidziane do użytkowania z wodą z kranu. Jeżeli woda w miejscu używania urządzenia jest twarda lub półtwarda, używaj mieszanki wody z kranu z wodą destylowaną lub demineralizowaną zakupioną w sklepie w proporcji, odpowiednio, 2:1 i 1:1 (woda destylowana: woda z kranu). Skontaktuj się z dostawcą wody w celu ustalenia rodzaju wody w miejscu używania urządzenia.

Nie używaj wyłącznie destylowanej lub demineralizowanej wody, wody deszczowej, wody zmiękczonej, wody zapachowej, wody z innych urządzeń, np. z chłodziarek, klimatyzatorów, suszarek, lub innych rodzajów wody przygotowanej w domu.

NAPEŁNIANIE ZBIORNIKA NA WODY

Napełnij zbiornik na wodę (2) przez osłonę wlotu wody (1). **NIE napełniaj ponad wskaźnik poziomu MAX.** Upewnij się, że po umieszczeniu z powrotem na stacji, urządzenie jest prawidłowo dopasowane.

OBSŁUGA

Uwaga: Jeśli po raz pierwszy prasujesz z użyciem pary lub jeśli produkt nie był używany przez jakiś czas, ustaw pokrętko regulacji pary (5) w pozycji MAX i naciskaj przycisk włączania pary (3) w sposób ciągły, aż pojawi się para. Proces ten może potrwać kilka minut.

Umieść generator pary na stabilnym, równym stole, ławie lub desce do prasowania. Podłącz urządzenie do gniazdka elektrycznego i włącz za pomocą przycisku zasilania (10).

Ustaw pokrętko regulacji pary (5) stosownie do rodzaju tkanin, które chcesz wyprasować. Uwaga: Jeśli chcesz skorzystać z prasowania parowego, proponujemy ustawić pokrętko regulacji pary (5) na MAX. Gdy zgaśnie wskaźnik gotowości do pracy (4), urządzenie będzie gotowe do pracy.

Uwaga: Cały czas w trakcie pracy wskaźnik gotowości do pracy (4) będzie się zapalał i gasł w nieregularnych odstępach czasu. Jest to normalne.

Aby wypuścić strumień pary, naciśnij przycisk włączania pary (3), a jeśli chcesz zatrzymać parę zwolnij ten sam przycisk. W ciągu kilku sekund para przestanie się wydobywać.

Po naciśnięciu i przytrzymaniu przycisk włączania pary (3), para może wydobywać się ze stopy żelazka (11). Parę można wyłączyć w każdej chwili, zwalniając przycisk włączania pary (3).

WSKAZÓWKI DOTYCZĄCE PRASOWANIA

- Zaczynij od tkanin, które mają być prasowane w niskiej temperaturze, a skończ na tych, które wymagają wyższej temperatury.
- W przypadku tkanin z włókien mieszanych, ustaw temperaturę prasowania na niższym poziomie.
- W przypadku ubrań wełnianych, naciśnij kilkakrotnie przycisk włączania pary (3) nad ubraniem bez dotykania go żelazkiem.
- W przypadku grubszych tkanin, podnieś temperaturę żelazka do pozycji MAX.

TABELA WSKAZÓWEK DOTYCZĄCYCH PRASOWANIA

Poniżej znajdują się wskazówki dotyczące ustawień temperatury wymaganej dla różnych rodzajów tkanin, wraz z zalecaną metodą prasowania.

OZNAKOWANIE	MATERIAŁ, NA PRZYKŁAD
• (1 kropka)	Włókno octanowe, elastan, poliamid, polipropylen
•• (2 kropki)	Włókno miedziowe, poliester, jedwab, włókno triacetatowe, wiskoza, wełna
••• (3 kropki) / MAX	Bawełna / len

PIONOWE PRASOWANIE PAROWE

Funkcja ta pozwala wygładzić zagniecenia na ubraniach lub zasłonach w sposób podobny do działania parownicy do ubrań. Wysokie ciśnienie pary w generatorze pary może zapewnić uderzenia pary podczas trzymania żelazka w pozycji pionowej. Aby uzyskać najlepsze rezultaty, stosuj na delikatnych lub lekkich tkaninach. Parę należy kierować na wiszące ubrania tylko w bezpiecznym miejscu i zawsze należy przestrzegać zaleceń producenta odzieży.

OSTRZEŻENIE: NIE kieruj pary na ubranie, które jest noszone, ani na żadną osobę.

KONSERWACJA I CZYSZCZENIE

Blokada żelazka

Wbudowana w podstawę blokada żelazka (6) umożliwi prosty transport generatora pary. W tym celu należy podnieść urządzenie ruchem do góry, aż blokada żelazka (6) zatrzaśnie się w odpowiedniej pozycji. Przed użyciem generatora pary blokada żelazka (6) musi być z powrotem zablokowana na podstawie; naciśnij i przytrzymaj blokadę, zwolnij przycisk i delikatnie opuść go z powrotem na miejsce.

Czyszczenie

Wyłącz generator pary i wyjmij wtyczkę z gniazdka. Opróżnij zbiornik wody.

Regularnie czyść ceramiczną stopę żelazka wilgotną, niemetaliczną gąbką do mycia. Wytrzyj zewnętrzną część generatora pary za pomocą wilgotnej szmatki.

Do czyszczenia generatora pary **NIE** używaj ściernych środków czyszczących, detergentów ani innych środków chemicznych.

Proces odkamieniania

Postępuj w następujący sposób:

1. Przygotuj pojemnik z wodą.
2. Upewnij się, że wtyczka przewodu zasilającego urządzenia (8) została odłączona.
3. Napełnij zbiornik na wodę (2) do maksymalnego poziomu wody (MAX). Uwaga: Nie wlewaj octu ani

innych środków odkamieniających do zbiornika wody.

4. Włóż wtyczkę generatora pary do gniazda, a pokrętkę regulacji pary (5) ustaw na pierwszej pozycji: • (1 kropka). Poczekaj aż zgaśnie wskaźnik gotowości do pracy (4).
5. Trzymając żelazko nad pojemnikiem z wodą, naciśnij i przytrzymaj przycisk włączania pary (3), aż ze stopy żelazka (11) przestanie wypływać woda z kamieniem.
6. Obróć pokrętkę regulacji pary (5) do trzeciej pozycji *** (3 kropki) / MAX i poczekaj aż ze spodu żelazka przestanie wypływać woda ani para.
7. Odłącz wtyczkę przewodu zasilającego urządzenia (8) i delikatnie przesuwaj stopę żelazka (1) po ściereczce, aby usunąć plamy pozostałe od wody.
8. Wylej pozostałą wodę ze zbiornika na wodę.
9. Pozostaw generator pary do ostygnięcia.

ROZWIĄZYWANIE PROBLEMÓW

PROBLEM	MOŻLIWA PRZYCZYNA	ROZWIĄZANIE
Generator nie wytwarza pary	Niewystarczająca ilość wody w zbiorniku wody	Napełnij zbiornik wody do znaku poziomu wody MAX. Naciśnij i przytrzymaj przycisk włączania pary, aż pojawi się para. Rozpylenie pary może zająć 30 sekund.
	Nie naciśnąłeś przycisku włączania pary.	Dotknij przycisku włączania pary, aby włączyć funkcję pary.
Z urządzenia wydobywa się głośny dźwięk pompowania	Brak wody w zbiorniku wody	Napełnij zbiornik wodą i naciśnij przycisku włączania pary, aż dźwięk pompowania wody stanie się cichszy, a ze stopy żelazka będzie wydobywać się para.
Ze stopy żelazka kapie woda	Po zakończeniu procesu odkamieniania pozostała woda może wyciekać ze stopy żelazka	Wytrzymaj podstawę na żelazko oraz stopę żelazka do sucha szmatką. Proszę przeprowadź proces odkamieniania (patrz „Konserwacja i czyszczenie”)
	Proces odkamieniania nie został zakończony	Proszę ponownie przeprowadzić proces odkamieniania (patrz „Konserwacja i czyszczenie”)
Bрудna woda i zanieczyszczenia wydostają się ze stopy	Zanieczyszczenia lub substancje chemiczne z wody osadzają się na wylocie pary i/lub stopie	Regularnie przeprowadzaj proces odkamieniania.
Żelazko pozostawia jasne plamy lub odcisk na odzieży	Powierzchnia prasowania jest nierówna, na przykład dlatego, że prasujesz w miejscu, gdzie ubrania są zszyte lub złożone	Jasne plamy lub odciski nie będą się utrzymywać; znikną po wypraniu odzieży. Unikaj prasowania szwów i zagięć, możesz też położyć bawełnianą ściereczkę na prasowanym miejscu, aby uniknąć odcisków.
	Niewystarczająca ilość filcu/gąbki w pokrowcu deski do prasowania.	Dodaj warstwę podkładki filcowej/gąbki pod pokrowiec deski do prasowania.

<p>Pokrowiec deski do prasowania staje się mokry lub na podłodze/ ubraniu pojawiają się krople wody.</p>	<p>Po dłuższym prasowaniu na pokrowcu deski do prasowania skrapla się para</p>	<p>Jeśli gąbka lub filcowa podkładka jest uszkodzona, wymień pokrowiec deski do prasowania. Można również dodać warstwę podkładki filcowej lub gąbki pod pokrowiec deski do prasowania, aby zapobiec skraplaniu się wody na desce. Dla lepszych rezultatów prasowania, polecamy także pokrowce z metalizowaną powłoką odbijającą parę</p>
	<p>Deska do prasowania nie jest przystosowana do silnej pary urządzenia.</p>	<p>Dodaj warstwę podkładki filcowej lub gąbki pod pokrowiec deski do prasowania, aby zapobiec skraplaniu się wody na desce. Ewentualnie korzystaj z deski z metalizowaną powłoką, odbijającą parę.</p>

USUWANIE PRODUKTU



To urządzenie jest oznaczone zgodnie z Dyrektywą Europejską 2012/19/UE oraz polską Ustawą z dnia 11 września 2015r. „o zużytym sprzęcie elektrycznym i elektronicznym” (Dz.U. z dn. 23.10.2015 poz.1688) symbolem przekreślonego kontenera na odpady.



Takie oznakowanie informuje, że sprzęt ten, po okresie jego użytkowania nie może być umieszczany łącznie z innymi odpadami pochodzącymi z gospodarstwa domowego.

Użytkownik jest zobowiązany do oddania go prowadzącym zbieranie zużytego sprzętu elektrycznego i elektronicznego/. Prowadzący zbieranie, w tym lokalne punkty zbiórki, sklepy oraz gminne jednostki, tworzą odpowiedni system umożliwiający oddanie tego sprzętu.

Właściwe postępowanie ze zużytym sprzętem elektrycznym i elektronicznym przyczynia się do uniknięcia szkodliwych dla zdrowia ludzi i środowiska naturalnego konsekwencji, wynikających z obecności składników niebezpiecznych oraz niewłaściwego składowania i przetwarzania takiego sprzętu.

Mamy nadzieję, że produkt przyniesie Państwu wiele satysfakcji.

WE WOULD LIKE TO THANK YOU FOR CHOOSING UFESA. WE WISH THE PRODUCT PERFORMS TO YOUR SATISFACTION AND PLEASURE

WARNING

PLEASE READ THE INSTRUCTIONS FOR USE CAREFULLY PRIOR TO USING THE PRODUCT. STORE THESE IN A SAFE PLACE FOR FUTURE REFERENCE.

DESCRIPTION

1. Water inlet cover
2. Water tank
3. Steam trigger/cleaning button
4. Heating indicator
5. Temperature adjustment knob
6. Iron lock
7. Steam hose
8. Power cord
9. Power cord storage
10. Power button
11. Soleplate

SAFETY INSTRUCTIONS

This appliance can be used by children aged from 8 years and above and persons with reduced physical, sensory or mental capabilities or lack of experience and knowledge if they have been given supervision or instruction concerning use of the appliance in a safe way and understand the hazards involved. Children shall not play with the appliance. Cleaning and user maintenance shall not be made by children without supervision.

If the supply cord is damaged it must be replaced by the manufacturer, its service agent or similarly qualified persons in order to avoid a hazard.

The iron must not be left unattended while it is connected to the supply mains.

The plug must be removed from the socket outlet before the water reservoir is filled with water.

The iron must be used and rested on a flat, stable surface. When placing the iron on its stand, ensure that the

surface on which the stand is placed is stable.

The iron is not to be used if it has been dropped, if there are visible signs of damage or if it is leaking.

Keep the iron and its cord out of reach of children less than 8 years of age when it is energized or cooling down.

Instruction for the safe refilling of the water reservoir are given in filling the water tank section.



CAUTION. Hot surfaces. Surfaces are liable to get hot during use.

Before connecting the appliance to the mains, put the iron in the unlocked position. To block the iron, wait until the appliance has cooled down completely and has been unplugged from the mains.

This device is designed for use at a maximum altitude up to 2000m above sea level.

IMPORTANT WARNINGS

This appliance is designed for home use and should never be used for commercial or industrial use under any circumstances. Any incorrect use or improper handling of the product shall render the warranty null and void.

Prior to plugging in the product, check that your mains voltage is the same as the one indicated on the product label.

If you use one adaptor make sure it can reach 16 A and is provided with earth socket.

The mains connection cable must not be tangled or wrapped around the product during use. Do not use the device, or connect and disconnect to supply mains with the hands and / or feet wet.

Do not pull on the connection cord in order to unplug it or use it as a handle Do not direct steam at people and animals.

Do not place the appliance under the tap to fill the water tank, or immerse it in water or other liquids.

Unplug the product immediately from the mains in the event of any breakdown or damage and contact an Official Technical support service. In order to prevent any risk of danger, do not open the device. Only qualified technical personnel from the brand's Official Technical support service may carry out repairs or procedures on the device.

Proceed according to the conservation and cleaning section of this manual for cleaning.

B&B Trends, S.L. disclaims all liability for damages that may occur to people, animals or objects, for the non-observance of these warnings.

BEFORE THE FIRST USE

Before using the Steam Station, please ensure you read the user manual and understand all parts and features of the Steam Station. Be sure to remove any packaging material and labels before using for the first time.

In the first use they can break off odors or fumes that sent quickly. Do not spray for the first time on clothes and there may be traces of dirt on the soleplate.

WATER TO BE USED

The device is designed for use with tap water. If the water in your area is hard or semi-hard use mix tap water with distilled or demineralized water purchased in stores, in the ratio 2:1 and 1:1 respectively (distilled water: tap water). Check with your water supplier to determine the type of water in your area.

Never use 100% distilled or demineralized, rain water, softened water, scented water, water from other appliances such as refrigerators, air conditioners, dryers or other types of home water preparation water.

FILLING THE WATER TANK

Fill it through the water inlet cover. Do NOT fill over the MAX level indicator. Make sure when placing it back to the station that it fits correctly.

OPERATING INSTRUCTIONS

NB: If it is the first time you have steam-ironed or if the product has not been used for some time, turn the temperature control to Max position and press the steam button continuously until steam comes out. This process can take a few minutes.

Place the Steam Station on a firm level table, bench or ironing board. Plug the unit into a power outlet and switch on at the power point.

Adjust the temperature dial in terms of choose the kind of fabrics that you want to iron. Note: If you want to use the steam ironing, we suggest you to adjust the temperature dial on MAX. When the iron operating light indicator goes out the device will be ready for use.

Note: During the whole operating time, the iron operating light indicator will go on and off in erratic intervals, this is normal.

To make the steam jet come out, press the steam trigger, and if you want to stop the steam release the steam trigger, in a few seconds steam will stop.

Pressing and holding the steam button, the steam can jet out from the iron soleplate. The steam can be switched off at any time by releasing the steam button.

IRONING TIPS

- Start with the fabrics to be ironed at a low temperature and finish with those that need higher temperatures.
- For mixed fibre fabric, set the ironing temperature to a lower setting.
- For woollen garments, press the steam trigger repeatedly over the garment without physically touching it with the iron.
- For thicker fabrics, raise the iron temperature at MAX position.

IRONING GUIDE CHART

Below is a guide on the temperature setting required for different types of fabric, along with the recommended iron method.

MARKING	MATERIAL, FOR EXAMPLE
• (1 dot)	Acetate, elastane, polyamide, polypropylene
•• (2 dots)	Cupro, polyester, silk, triacetate, viscose, wool
••• (3 dots) / MAX	Cotton / Linen

VERTICAL STEAM IRONING

This feature allows you to smooth out creases in garments or drapery in a similar manner to a garment steamer. The high steam pressure of the Steam Station can provide bursts of steam while holding the iron vertically. For best results, utilise on delicate or light fabrics. Only direct steam at hanging garments in a safe area and ensure you always refer to garment manufacturer recommendations.

WARNING: Do NOT direct the steam onto a garment that is being worn or at any person.

MAINTENANCE AND CLEANING

Iron lock

The easy carry locker attached to the base unit can be used to transport the steam Station with ease. To do so, lift it in an upward motion until it clicks into position. Before using the Steam Station, the easy carry handle must be locked back into position against the base unit; press and hold the handle release button and carefully lower it back to place.

Cleaning

Turn off the Steam Station and unplug at the power outlet. Empty the water tank.

Regularly clean the ceramic soleplate with a damp, non-metallic washing pad. Wipe the exterior of the Steam Station with a soft cloth.

Do NOT use abrasive cleaners, detergent or other chemicals to clean the Steam Station.

Descaling process

Proceed as follows:

1. Please prepare a water container.
2. Make sure that the plug of the product has been unplugged.
3. Fill the water tank to the maximum water level (MAX). Note: Do not pour vinegar or other descaling agents into the water tank.
4. Insert the pump steam station plug into the socket, and the steam control knob has been adjusted to the first point, wait for the heating indicator light to go out.
5. Hold the iron on top of the water container, press and hold the steam button until no scale is flushed out from the bottom of the iron.
6. Turn the steam control knob back to the third point, until there is no water and steam rushing out from the bottom of the iron.
7. Unplug the power plug of the iron, and move the iron gently on a cloth to remove the residual water stains on the soleplate.
8. Pour out the remaining water in the water tank.
9. Let the iron cool down and store it.

TROUBLESHOOTING GUIDE

PROBLEM	POSSIBLE REASON	SOLUTION
The iron has no steam	Insufficient water in the water tank	Fill the water tank to the MAX water level mark. Press and hold the steam switch until the steam comes out. It may take 30 seconds to spray out steam
	You didn't press the steam switch	Tap the steam switch to turn on the steam function.
The product makes a loud pumping sound	No water in the water tank	Fill the water tank with water and press the steam switch until the sound of pumping water becomes smaller and the bottom plate emits steam
Water droplets from the sole- plate	After the descaling process is over, the remaining water can drip from the bottom plate	Wipe the bottom plate dry with a cloth. Please perform the descaling process (see "Maintenance and Cleaning")
	The descaling process has not been completed	You must perform the descaling process again (see "Maintenance and Cleaning")
Dirty water and impurities will emerge from the soleplate	Impurities or chemicals in the water deposit on the steam outlet and/or soleplate	Perform the descaling process regularly
The iron leaves bright spots on clothing or imprint	The ironing surface is uneven, for example, because you are ironing where the clothes are stitched or folded	Bright spots or imprints will not persist; they will disappear after the clothes are washed. Avoid ironing seams or folds, or you can put a cotton cloth on the ironing area to avoid imprints
	Insufficient felt in the ironing board cover	Add a layer of felt pad under the ironing board cover
The ironing board cover gets wet or water droplets appear on the floor/clothing	After a long ironing operation, steam will condense on the ironing board cover	If the foam or felt pad is damaged, replace the ironing board cover. You can also add a layer of felt pad under the ironing board cover to prevent condensation on the ironing board
	The ironing board is not suitable for the strong steam of the product	Add a layer of felt pad under the ironing board cover to prevent condensation on the ironing board

PRODUCT DISPOSAL



This product complies with European Directive 2012/19/EU on electrical and electronic devices, known as WEEE (Waste Electrical and Electronic Equipment), provides the legal framework applicable in the European Union for the disposal and reuse of waste electronic and electrical devices. Do not dispose of this product in the bin, instead going to the electrical and electronic waste collection center closest to your home.

VIELEN DANK, DASS SIE SICH FÜR UFESA ENTSCIEDEN HABEN. WIR WÜNSCHEN IHNEN VIEL FREUDE UND ZUFRIEDENHEIT MIT IHREM GERÄT

ACHTUNG

BITTE LESEN SIE DIE GEBRAUCHSANWEISUNG VOR DER ERSTEN VERWENDUNG DES GERÄTS SORGFÄLTIG DURCH. BEWAHREN SIE DIESE FÜR SPÄTERES NACHSCHLAGEN AN EINEM SICHEREN ORT AUF.

BESCHREIBUNG

1. Deckel für Wassereinfluss
2. Wassertank
3. Dampfauslöser/Reinigungstaste
4. Heizanzeige
5. Temperaturrehknopf
6. Bügeleisenverriegelung
7. Dampfleitung
8. Stromkabel
9. Stromkabelaufbewahrung
10. Einschaltknopf
11. Bügelsohle

SICHERHEITSHINWEISE

Dieses Gerät darf von Kindern ab 8 Jahren und von Personen mit eingeschränkten körperlichen, sensorischen oder geistigen Fähigkeiten oder mangelnder Erfahrung und Kenntnissen verwendet werden, wenn sie beaufsichtigt werden oder bezüglich des sicheren Gebrauchs des Gerätes unterwiesen wurden und die daraus resultierenden Gefahren verstanden haben. Kinder dürfen nicht mit dem Gerät spielen. Reinigung und Wartung darf von Kindern nur unter Aufsicht durchgeführt werden.

Wenn das Netzkabel beschädigt ist, muss es vom

Hersteller, seinem Servicevertreter oder ähnlich qualifizierten Personen ersetzt werden, um eine Gefährdung zu vermeiden.

Das Bügeleisen darf nicht unbeaufsichtigt bleiben, solange es an der Stromversorgung angeschlossen ist.

Der Netzstecker muss aus der Steckdose gezogen werden, bevor der Wasserbehälter mit Wasser gefüllt wird. Das Bügeleisen muss auf einer ebenen, stabilen Oberfläche verwendet und abgestellt werden. Wenn Sie das Bügeleisen auf seinen Ständer stellen, achten Sie darauf, dass die Oberfläche, auf die der Ständer gestellt wird, stabil ist.

Das Bügeleisen darf nicht verwendet werden, wenn es heruntergefallen ist, sichtbare Beschädigungen aufweist oder undicht ist.

Solange das Bügeleisen und dessen Kabel unter Strom steht oder abkühlt, halten Sie es von Kindern unter 8 Jahren fern.

Hinweise zum sicheren Nachfüllen des Wassertanks finden Sie im Abschnitt zum Füllen des Wassertanks.



VORSICHT! Heiße Oberflächen. Die Oberflächen können während des Gebrauchs heiß werden.

Bevor Sie das Gerät an die Stromversorgung anschließen, stellen Sie das Bügeleisen in die eingetragene Position. Um das Bügeleisen zu verriegeln, warten Sie, bis das Gerät vollständig abgekühlt ist und vom Stromnetz getrennt wurde.

Dieses Gerät ist für den Einsatz in einer maximalen Höhe von 2.000 m über dem Meeresspiegel ausgelegt.

WICHTIGE WARNHINWEISE

Dieses Gerät ist für den Hausgebrauch konzipiert und sollte unter keinen Umständen für den kommerziellen oder industriellen Gebrauch verwendet werden. Jede unsachgemäße Verwendung oder unsachgemäße Handhabung des Produkts führt zum Erlöschen der Garantie.

Prüfen Sie vor dem Einstecken des Produkts, ob Ihre Netzspannung mit der auf dem Produktetikett angegebenen Spannung übereinstimmt.

Wenn Sie einen Adapter verwenden, achten Sie darauf, dass dieser 16 A liefern kann und mit einer Schutzkontaktsteckdose versehen ist.

Das Netzanschlusskabel darf während des Gebrauchs nicht verworren sein oder um das Gerät gewickelt

werden.

Benutzen oder stecken Sie das Gerät nicht mit nassen Händen und/oder Füßen ein- oder aus. Ziehen Sie den Netzstecker nicht am Kabel heraus und tragen Sie das Gerät nicht am Kabel. Richten Sie keinen Dampf auf Menschen oder Tiere.

Stellen Sie das Gerät nicht unter den Wasserhahn, um den Wassertank zu füllen, und tauchen Sie es nicht in Wasser oder andere Flüssigkeiten.

Ziehen Sie im Falle einer Störung oder Beschädigung sofort den Netzstecker und wenden Sie sich an einen offiziellen technischen Kundendienst. Um Gefahren zu vermeiden, darf das Gerät nicht geöffnet werden.

Nur qualifiziertes technisches Personal des offiziellen technischen Kundendienstes der Marke darf Reparaturen oder Eingriffe an dem Gerät vornehmen. Zur Reinigung gehen Sie gemäß dem Abschnitt Wartung und Reinigung in dieser Anleitung vor.

B&B TRENDS, S.L. lehnt jede Haftung für Schäden ab, die an Menschen, Tieren oder Gegenständen durch die Nichtbeachtung dieser Warnhinweise entstehen können.

VOR DEM ERSTEN GEBRAUCH

Bevor Sie das Dampfbügeleisen benutzen, sollten Sie unbedingt das Benutzerhandbuch lesen und alle seine Zubehörteile und Funktionen verstehen. Achten Sie darauf, Verpackungsmaterial und Klebestreifen vor dem ersten Gebrauch zu entfernen.

Beim ersten Erhitzen des Geräts können Gerüche oder Dämpfe austreten, die aber schnell verschwinden. Beim ersten Verwenden der Sprühfunktion nicht auf Kleidungsstücke sprühen, weil dann eventuell Schmutzreste austreten könnten.

ZU VERWENDENDEN WASSER

Das Gerät ist für die Verwendung mit Leitungswasser ausgelegt. Wenn das Wasser in Ihrer Gegend hart oder halbhart ist, mischen Sie Leitungswasser mit im Handel erhältlichem destilliertem oder demineralisiertem Wasser im Verhältnis 2:1 bzw. 1:1 (destilliertes Wasser: Leitungswasser). Wenden Sie sich an Ihren Wasserversorger, um die Wasserhärte in Ihrem Gebiet herauszufinden.

Verwenden Sie niemals 100% destilliertes oder demineralisiertes, Regenwasser, enthär-

tetes Wasser, parfümiertes Wasser, Wasser aus anderen Geräten wie Kühlschränken, Klimaanlage, Trocknern oder andere Arten häuslicher Wasseraufbereitung.

FÜLLEN DES WASSERTANKS

Füllen Sie ihn durch den Deckel für den Wassereinfluss. Füllen Sie NICHT über die MAX-Füllstandsanzeige hinaus.

Vergewissern Sie sich, dass er beim Wiedereinsetzen richtig sitzt.

BEDIENUNGSANWEISUNGEN

NB: Wenn Sie zum ersten Mal mit Dampf bügeln oder das Gerät längere Zeit nicht benutzt haben, stellen Sie den Temperaturregler auf die „Max“-Position und drücken Sie die Dampftaste so lange, bis Dampf austritt. Dies kann einige Minuten dauern.

Stellen Sie das Dampfbügeleisen auf einen festen, ebenen Tisch, eine Bank oder ein Bügelbrett.

Schließen Sie das Gerät an eine Steckdose an und schalten Sie es ein.

Stellen Sie den Temperaturregler entsprechend der Art der zu bügelnden Stoffe ein. Hinweis: Wenn Sie mit Dampf bügeln möchten, empfehlen wir Ihnen, den Temperaturregler auf MAX einzustellen.

Wenn die Kontrollleuchte des Bügeleisens erlischt, ist das Gerät einsatzbereit.

Hinweis: Während der gesamten Betriebszeit geht die Betriebskontrollleuchte des Bügeleisens in unregelmäßigen Abständen an und aus, dies ist normal.

Um den Dampfstrahl entweichen zu lassen, drücken Sie den Dampfauslöser. Wenn Sie den Dampf stoppen wollen, lassen Sie den Dampfauslöser los und der Dampf stoppt in einigen Sekunden.

Durch langes Drücken und Halten der Dampftaste kann der Dampf aus der Bügelsohle austreten. Der Dampf kann jederzeit durch Loslassen der Dampftaste ausgeschaltet werden.

BÜGELTIPPS

- Beginnen Sie mit den Stoffen, die bei niedriger Temperatur gebügelt werden sollen, und schließen Sie mit den Stoffen ab, die höhere Temperaturen benötigen.
- Stellen Sie bei Mischfasergeweben eine niedrigere Bügeltemperatur ein.
- Drücken Sie bei Wolltextilien den Dampfauslöser wiederholt über dem Kleidungsstück, ohne es mit dem Bügeleisen zu berühren.
- Erhöhen Sie bei dickeren Stoffen die Temperatur des Bügeleisens bis zur Position MAX.

TABELLE BÜGELANLEITUNG

Nachfolgend finden Sie eine Übersicht über die erforderliche Temperatureinstellung für verschiedene Stoffarten sowie die empfohlene, Bügelmethode.

KENNZEICHNUNG	BEISPIEL FÜR MATERIAL
• (1 Punkt)	Acetat, Elasthan, Polyamid, Polypropylen
•• (2 Punkte)	Cupro, Polyester, Seide, Triacetat, Viskose, Wolle
••• (3 Punkte) / Max.	Baumwolle/Leinen

BÜGELN MIT VERTIKALEM DAMPF

Mit dieser Funktion können Sie Falten in Kleidungsstücken oder Vorhängen ähnlich wie mit einer Dampfbürste glätten.

Der hohe Dampfdruck des Dampfbügeleisens kann Dampfstöße erzeugen, während das Bügeleisen vertikal gehalten wird. Die besten Ergebnisse erzielen Sie bei empfindlichen oder leichten Stoffen. Richten Sie den Dampf nur auf hängende Kleidungsstücke in einem sicheren Bereich und beachten Sie stets die Empfehlungen des Kleidungsherstellers.

ACHTUNG: Richten Sie den Dampf NICHT auf ein getragenes Kleidungsstück oder auf eine Person.

PFLEGE UND REINIGUNG

Bügeleisenverriegelung

Mit dem an der Basiseinheit angebrachten Tragegriff können Sie das Dampfbügeleisen problemlos transportieren. Ziehen Sie es dazu nach oben an, bis es einrastet. Bevor Sie das Dampfbügeleisen benutzen, muss der Tragegriff wieder an der Basiseinheit verriegelt werden; halten Sie die Entriegelungstaste des Griffs gedrückt und senken Sie ihn vorsichtig wieder ab.

Reinigung

Schalten Sie das Dampfbügeleisen aus und ziehen Sie den Netzstecker aus der Steckdose. Entleeren Sie den Wassertank.

Reinigen Sie die Keramiksohle regelmäßig mit einem feuchten, nicht-metallischen Reinigungsschwamm. Wischen Sie das Äußere des Dampfbügeleisens mit einem weichen Tuch ab.

Verwenden Sie KEINE Scheuermittel, Reinigungsmittel oder andere Chemikalien zur Reinigung des Dampfbügeleisens.

Entkalken

Es wird empfohlen, das Gerät etwa alle zwei Wochen zu entkalken. Gehen Sie dabei wie folgt vor:

1. Stellen Sie ein Wasserbehältnis bereit.
2. Stellen Sie sicher, dass der Netzstecker des Geräts gezogen ist.
3. Füllen Sie den Wassertank bis zur „MAX“-Füllmarke auf. Hinweis: Füllen Sie keinen Essig oder andere Entkalkungsmittel in den Wassertank.
4. Stecken Sie den Netzstecker der Dampfbügelstation in die Steckdose und stellen Sie den Dampfregelknopf auf den ersten Punkt. Warten Sie, bis die Heizanzeige erlischt.
5. Halten Sie das Bügeleisen über das Wasserbehältnis und halten Sie so lange die Dampf-taste gedrückt, bis keine Kalkreste mehr aus der Unterseite des Bügeleisens austreten.
6. Drehen Sie den Dampfregelknopf zurück auf den dritten Punkt, bis kein Wasser und Dampf mehr aus der Unterseite des Bügeleisens austritt.
7. Trennen Sie den Netzstecker vom Stromnetz und fahren Sie mit dem Bügeleisen vorsichtig über ein Tuch, um die Wasserreste von der Bügelsohle zu entfernen.
8. Schütten Sie das restliche Wasser aus dem Wassertank.
9. Lassen Sie das Bügeleisen abkühlen und verstauen Sie es.

ANLEITUNG ZUR FEHLERBEHEBUNG

PROBLEM	MÖGLICHE URSACHEN	LÖSUNG
Bügeleisen erzeugt keinen Dampf	Unzureichend Wasser im Wassertank	Füllen Sie den Wassertank bis zur „MAX“-Füllmarke auf. Drücken und halten Sie die Dampf-taste, bis Dampf austritt. Es kann bis zu 30 Sekunden dauern, bis Dampf austritt
	Sie haben die Dampf-taste nicht betätigt	Betätigen Sie die Dampf-taste, um die Dampf-funktion einzuschalten
Das Gerät erzeugt laute Pumpgeräusche	Kein Wasser im Wassertank	Füllen Sie den Wassertank auf und betätigen Sie die Dampf-taste, bis das Pumpgeräusch leiser wird und Dampf aus der Bügelsohle austritt
Wasser tropft aus der Bügelsohle	Nach dem Entkalkungsvorgang kann Restwasser aus der Bügelsohle austreten	Wischen Sie die Bügelsohle mit einem Tuch trocken. Bitte führen Sie einen Entkalkungsvorgang durch (siehe „Pflege und Reinigung“)
	Der Entkalkungsvorgang ist noch nicht abgeschlossen	Sie müssen den Entkalkungsvorgang erneut durchführen (siehe „Pflege und Reinigung“)
Schmutzwasser und Verunreinigungen treten aus der Bügelsohle aus	Verunreinigungen oder Chemikalien im Wassertank, dem Dampfauslass und/oder der Bügelsohle	Bitte führen Sie regelmäßige Entkalkungsvorgänge durch
Das Bügeleisen hinterlässt Abdrücke oder helle Flecken auf der Kleidung	Die Bügelunterlage ist uneben, etwa, weil Sie zusammengefaltete Kleidung oder auf Nähten bügeln	Die hellen Flecken sind nicht dauerhaft und verschwinden nach einer Wäsche. Vermeiden Sie das Bügeln von Nähten oder Falten oder legen Sie ein Baumwolltuch auf die betreffende Stelle, um Abdrücke zu vermeiden
	Zu wenig Filz im Bezug des Bügelbretts	Legen Sie eine Filzunterlage unter den Bezug des Bügelbretts

Der Bezug des Bügelbretts wird nass oder Wassertropfen tauchen auf der Kleidung / dem Boden auf	Nach längeren Bügelvor- gängen kondensiert der Dampf auf dem Bezug des Bügelbretts	Wenn die Schaumstoff- oder Filzunterlage bes- chädigt ist, ersetzen Sie den Bügelbrettbezug. Sie können auch eine Filzunterlage unter den Bezug des Bügelbretts legen, um Kondensation auf dem Bügelbrett zu vermeiden
	Das Bügelbrett ist nicht für den starken Dampf des Geräts geeignet	Legen Sie Filzunterlage unter den Bezug des Bügelbretts, um Kondensation auf dem Bügel- brett zu vermeiden

GERÄTEENTSORGUNG



Dieses Gerät entspricht der Europäischen Richtlinie 2012/19/EU über elektrische und elektronische Geräte, bekannt als WEEE (Waste Electrical and Electronic Equipment), die den in der Europäischen Union geltenden gesetzlichen Rahmen für die Entsorgung und Wiederverwendung von elektronischen und elektrischen Altgeräten darstellt. Werfen Sie dieses Produkt nicht in die Müll- tonne, sondern geben Sie es bei der nächstgelegenen Sammelstelle für Elektro- und Elektronikschrott ab.

RÁDI BYCHOM VÁM PODĚKOVALI, ŽE JSTE SI VYBRALI SPOLEČNOST ZELMER. DOUFAME, ŽE VÁM BUDE PRODUKT DOBŘE SLOUŽIT.

VAROVÁNÍ

PŘED POUŽITÍM PRODUKTU SI POZORNĚ PŘEČTĚTE NÁVOD K POUŽITÍ. ULOŽTE JEJ NA BEZPEČNÉM MÍSTĚ PRO BUDOUCÍ POUŽITÍ.

POPIS

1. Kryt přívodu vody
2. Nádrž na vodu
3. Tlačítko aktivace páry/čištění
4. Indikátor připravenosti k práci
5. Knoflík pro regulaci páry
6. Blokáda žehličky
7. Hadice pro přívod páry
8. Napájecí kabel
9. Úložný prostor pro napájecí kabel
10. Tlačítko napájení
11. Žehlicí plocha

BEZPEČNOSTNÍ POKYNY

Spotřebič mohou používat děti od 8 let věku a osoby s omezenými fyzickými, smyslovými a mentálními schopnostmi nebo nedostatečnými zkušenostmi a znalostmi, pokud jsou pod dohledem nebo byly poučeny ohledně bezpečného použití spotřebiče a rozumí možným rizikům. Děti si se spotřebičem nesmějí hrát. Čištění a údržbu nesmějí provádět děti bez dohledu.

Pokud dojde k poškození přívodního kabelu, musí být vyměněn výrobcem nebo zástupcem servisu či podobně kvalifikovanou osobou, aby se eliminovalo nebezpečí.

Nikdy nenechávejte žehličku bez dozoru, pokud je připojena do elektrické sítě.

Před naplněním nádrže vodou, nesmí být zástrčka zapojena do elektrické sítě.

Žehličku používejte na rovném a stabilním povrchu.

Při pokládání žehličky na stojan se ujistěte, že povrch, na

kterém je stojan umístěn, je stabilní.

Nepoužívejte žehličku, pokud upadla nebo vykazuje viditelné známky poškození či pokud z ní vytéká voda.

Udržujte žehličku a její napájecí kabel mimo dosah dětí mladších 8 let, jakmile je připojena k elektrické síti nebo chladne.

Pokyny k bezpečnému doplňování vodní nádrže jsou uvedeny v části plnění vodní nádrže.

Spotřebič je určen pro použití v nadmořské výšce do 2000 m n. m.



POZOR. Horký povrch. Během používání se povrch spotřebiče může zahřát.

DŮLEŽITÁ UPOZORNĚNÍ

Tento spotřebič je určen pro domácí použití a za žádných okolností by neměl být nikdy používán pro komerční nebo průmyslové použití. Nesprávné použití nebo nesprávné zacházení s produktem bude mít za následek neplatnost záruky.

Před zapojením produktu zkontrolujte, zda je síťové napětí stejné jako napětí uvedené na štítku produktu.

Tento spotřebič musí být připojen k uzemněné zásuvce. Pokud použijete prodlužovací kabel, dbejte na to, aby měl k dispozici dvoupólovou zástrčku 16 A s uzemněním.

Během používání nesmí být síťový napájecí kabel zamotaný nebo omotaný kolem produktu.

Nepoužívejte zařízení ani jej nepřipojujte a neodpojujte od elektrické sítě mokřkýma rukama a / nebo nohama.

Netahejte za připojovací kabel spotřebiče, jestliže ho chcete odpojit od zásuvky elektrického proudu.

Nepoužívejte kabel jako madlo.

Nesměrujte proud páry ve směru osob nebo zvířat.

Neumísťujte spotřebič pod kohoutek, abyste naplnili nádržku na vodu, ani jej neponořujte do vody nebo jiných tekutin.

V případě poruchy nebo poškození okamžitě odpojte produkt ze sítě a kontaktujte technickou podporu společnosti. Abyste předešli jakémukoli nebezpečí, zařízení neotevírejte. Opravy zařízení smí provádět pouze kvalifikovaný personál z oficiální technické podpory značky produktu.

Nenechávejte spotřebič vystavený vodě ani povětrnostním vlivům.

Tento spotřebič dosahuje vysoké teploty a během používání produkuje páru, pokud není správně používán, může dojít k opaření nebo popálení.

Nedovoďte, aby se napájecí kabel dostal do styku s horkou žehlicí plochou.

Při čištění postupujte podle části o údržbě a čištění v tomto návodu.

B&B Trends S.L. Společnost se zřídka veškeré odpovědnosti za škody způsobené osobám, zvířatům nebo majetku v důsledku nedodržování těchto varování.

PŘED PRVNÍM POUŽITÍM

Před použitím generátoru páry si přečtěte návod k použití a ujistěte se, že rozumíte konstrukci generátoru a jeho funkcím. Před prvním použitím zařízení odstraňte všechny obalové materiály a štítky.

Při prvním použití se ze zařízení mohou uvolňovat pachy nebo výpary. Při prvním použití nestříkejte páru přímo na oblečení, jelikož na žehlicí ploše mohou být nečistoty.

POUŽÍVANÁ VODA

Zařízení je navrženo pro použití s vodou z vodovodu. Pokud je voda v oblasti používání zařízení tvrdá nebo středně tvrdá, použijte směs vody z vodovodu a destilované nebo demineralizované vody z obchodu, v poměru 2:1 a 1:1 (destilovaná voda: voda z vodovodu). Obráťte se na svého dodavatele vody, abyste zjistili druh vody v místě používání zařízení.

Nepoužívejte pouze destilovanou nebo demineralizovanou vodu, dešťovou vodu, změkčenou vodu, parfémovanou vodu, vodu z jiných spotřebičů, jako jsou ledničky, klimatizace, sušičky nebo jiné druhy vody připravované doma.

PLNĚNÍ NÁDRŽE NA VODU

Naplňte nádrže na vodu (2) přes kryt přívodu vody (1). **NENAPLNŮJTE** nad indikátor hladiny MAX. Ujistěte se, že zařízení po umístění zpět do stanice správně sedí.

OBSLUHA

Upozornění: Pokud žehlíte s párou poprvé nebo pokud jste výrobek nějakou dobu nepoužívali, otočte knoflík pro regulaci páry (5) do polohy MAX a opakovaně tiskněte aktivaci páry (3), dokud nezačne vycházet pára. Tento proces může trvat několik minut.

Umístěte parní generátor na stabilní, rovný stůl, lavici nebo žehlicí prkno. Zapojte zařízení do elektrické zásuvky a zapněte jej pomocí tlačítka napájení (10).

Nastavte knoflík pro regulaci páry (5) podle typu tkaniny, kterou chcete žehlit. Upozornění: Pokud chcete použít žehlení s parou, doporučujeme nastavit knoflík pro regulaci páry (5) na MAX. Jakmile indikátor připravenosti (4) zhasne, je zařízení připraveno k provozu.

Upozornění: Po celou dobu provozu se bude indikátor připravenosti k použití (4) zapínat a vypínat v nepravidelných intervalech. To je normální jev.

Pro uvolnění proudu páry stiskněte tlačítko aktivace páry (3), a pokud chcete páru zastavit, uvolněte stejné tlačítko. Během několika sekund pára přestane vycházet.

Po stisknutí a podržení tlačítka aktivace páry (3) může ze žehlicí plochy (11) vycházet pára. Páru lze kdykoli vypnout uvolněním tlačítka aktivace páry (3).

DOPORUČENÍ PRO ŽEHLENÍ

- Začněte s tkaninami, které je třeba žehlit při nízké teplotě, a skončete s těmi, které vyžadují vyšší teplotu.
- V případě smíšených tkanin nastavte teplotu žehlení na nižší stupeň.
- V případě vlněných oděvů několikrát stiskněte spoušť páry (3) nad oděvem, aniž by se jej žehlička dotkla.
- V případě silnějších tkanin zvyšte teplotu žehličky do polohy MAX.

TABULKA DOPORUČENÍ PRO ŽEHLENÍ

Níže jsou uvedeny doporučení pro nastavení teploty požadované pro různé typy tkanin spolu s doporučeným způsobem žehlení.

OZNAČENÍ	PŘÍKLADOVÝ MATERIÁL
• (1 tečka)	Acetátové vlákno, elastan, polyamid, polypropylen
•• (2 tečky)	Mědnaté vlákno, polyester, hedvábí, triacetátové vlákno, viskóza, vlna
••• (3 tečky) / MAX	Bavlna / len

VERTIKÁLNÍ PARNÍ ŽEHLENÍ

Tato funkce umožňuje vyhladit záhyby na oblečení nebo záclonách podobným způsobem jako napařovač oděvů. Vysoký tlak páry v generátoru páry může při držení žehličky ve vzpřímené poloze vytvářet výboje páry. Nejlepších výsledků dosáhnete při použití na jemné nebo lehké tkaniny. Pára by měla směřovat pouze na zavěšené oblečení na bezpečném místě a vždy dodržujte doporučení výrobce oblečení.

VAROVÁNÍ: NESMĚŘUJTE páru na oblečení, které máte na sobě, ani na žádnou osobu.

ÚDRŽBA A ČIŠTĚNÍ

Blokáda žehličky

Blokáda žehličky (6) zabudovaný do základny usnadňuje přepravu parního generátoru. Za tímto účelem zvednete zařízení pohybem vzhůru, dokud blokáda žehličky (6) nezapadne v odpovídající poloze. Před použitím parního generátoru musí být blokáda žehličky (6) zajištěna zpět v základně; stiskněte a podržte blokádu, uvolněte tlačítko a jemně ji spusťte zpět na místo.

Čištění

Vypněte generátor páry a vytáhněte zástrčku ze zásuvky. Vyprázdněte nádržku na vodu.

Pravidelně čistěte keramickou žehlicí plochu vlhkou, nekovovou čistící houbou. Vnější část parního generátoru otřete vlhkým hadříkem.

K čištění generátoru páry **NEPOUŽÍVEJTE** abrazivní čistící prostředky, saponáty ani jiné chemikálie.

Proces odvápnování

Postupujte následovně:

1. Připravte si nádobu s vodou.
2. Ujistěte se, že byla odpojena zástrčka napájecího kabelu zařízení (8).
3. Naplňte nádržku na vodu (2) na maximální hladinu vody (MAX). Upozornění: Do nádržky na vodu nelijte ocet ani jiné prostředky na odvápnění.
4. Zasuňte zástrčku generátoru páry do zásuvky a otočte knoflík regulace páry (5) do první polohy: • (1 tečka) . Počkejte, dokud nezhasne indikátor připravenosti k práci (4).
5. Podržte žehličku nad nádobou s vodou, stiskněte a podržte tlačítko aktivace páry (3), dokud voda a vodní kámen nepřestanou vytékat z žehlicí plochy (11).
6. Otočte knoflík regulace páry (5) do třetí polohy ••• (3 tečky) / MAX a počkejte, až ze spodní části žehličky přestane unikat voda a pára.
7. Odpojte napájecí kabel zařízení (8) a jemně posouvejte žehlicí plochu (1) po hadříku, abyste odstranili skvrny pozůstalé po vodě.
8. Vylijte zbývající vodu z nádržky na vodu.
9. Nechte parní generátor vychladnout.

ŘEŠENÍ PROBLÉMŮ

PROBLÉM	MOŽNÁ PŘIČINA	ŘEŠENÍ
Generátor nevytváří páru	V nádržce na vodu není dostatečné množství vody	Naplňte nádržku na vodu až po značku MAX. Stiskněte a podržte spouštěcí tlačítko aktivace páry, dokud nezačne vycházet pára. Rozptýlení páry může trvat 30 sekund.
	Nestiskli jste tlačítko aktivace páry.	Dotkněte se tlačítka aktivace páry pro aktivaci funkce páry.
Ze zařízení vychází hlasitý zvuk pumpování	Není voda v nádrži na vodu	Naplňte nádržku vodou a stiskněte tlačítko aktivace páry, dokud zvuk pumpování vody neztlumí a ze žehlicí plochy nezačne vycházet pára.
Z žehlicí plochy kape voda	Po dokončení procesu odvápňení může z žehlicí plochy unikat zbývající voda	Otřete žehličku a žehlicí plochu do sucha hadříkem. Provedte proces odvápňení (viz „Údržba a čištění“)
	Proces odvápňení nebyl dokončen	Provedte znovu proces odvápňení (viz „Údržba a čištění“)
Z žehlicí plochy vytéká špinavá voda a nečistoty	Nečistoty nebo chemikálie z vody se usazují na výstupu páry a/nebo žehlicí ploše	Provádějte pravidelně proces odvápňení.
Žehlička zanechává na oblečení světlé skvrny nebo otisky	Žehlicí plocha je nerovná, například proto, že žehlíte tam, kde je oblečení sešité nebo složené	Světlé skvrny nebo otisky se nebudou udržovat; zmizí po vyprání prádla. Vyvarujte se žehlení švů a záhybů, nebo můžete přes oblast, kterou chcete žehlit, položit bavlněnou látku, abyste se vyhnuli otiskům.
	V potahu žehlicího prkna není dostatek plsti/houby.	Přidejte vrstvu plstěné/houbové podložky pod potah žehlicího prkna.
Potah žehlicího prkna je mokrá nebo jsou na podlaze/oděvu kapky vody.	Po delším žehlení se na potahu žehlicího prkna tvoří kondenzovaná vodní pára.	Pokud je houba nebo plstěná podložka poškozená, vyměňte potah žehlicího prkna. Pod potah žehlicího prkna můžete také přidat vrstvu plstěné podložky nebo houby, abyste zabránili kondenzaci vodní páry na prkně. Pro lepší výsledky žehlení doporučujeme také potahy s metalizovanou vrstvou odrážející páru
	Žehlicí prkno není určeno pro silnou páru zařízení.	Pod potah žehlicího prkna přidejte vrstvu plstěné podložky nebo houby, abyste zabránili kondenzaci vodní páry na prkně. Případně použijte desku s metalizovaným povlakem, odrážejícím páru

LIKVIDACE PRODUKTU



Tento produkt je v souladu se směrnicí Evropského parlamentu a Rady 2012/19/EU o elektrických a elektronických zařízeních známých jako WEEE (Odpadní elektrická a elektronická zařízení), zavádí právní rámec platný v Evropské unii pro likvidaci a opětovné použití odpadních elektronických a elektrických zařízení. Tento produkt nevyhazujte do koše, ale odevzdejte ho do sběrného dvora, který je nejbližší k vašemu bydlišti.

Doufáme, že budete s tímto produktem spokojeni.

ĎAKUJEME, ŽE STE SI VYBRALI ZNAČKU ZELMER. VERÍME, ŽE VÁM NÁŠ VÝROBOK PRINESIE VEĽA RADOŠTI A BUDETE S NÍM SPOKOJNÍ.

UPOZORNENIE

PRED POUŽITÍM VÝROBKU SI POZORNE PREČÍTAJTE TIETO POKYNY. NÁVOD NA POUŽITIE SI USCHOVAJTE NA BEZPEČNOM MIESTE PRE BUDÚCU POTREBU.

OPIS

1. Kryt prívodu vody
2. Nádrž na vodu
3. Tlačidlo aktivácie pary/čistenie
4. Indikátor pripravenosti na prácu
5. Gombík pre reguláciu pary
6. Blokáda žehličky
7. Hadica pre prívod pary
8. Napájací kábel
9. Úložný priestor pre napájací kábel
10. Tlačidlo napájania
11. Žehliaca plocha

BEZPEČNOSTNÉ POKYNY

Tento spotrebič môžu používať deti vo veku od 8 rokov a osoby so zníženými fyzickými, zmyslovými alebo mentálnymi schopnosťami, alebo nedostatkom skúseností a vedomostí, ak sú pod dohľadom, alebo boli poučené o používaní spotrebiča bezpečným spôsobom a porozumeli príslušným nebezpečenstvám.

Deti sa so spotrebičom nesmú hrať. Deti bez dohľadu nesmú spotrebič čistiť, ani vykonávať údržbu.

Ak je napájací kábel poškodený, musí ho vymeniť výrobca, jeho servisný zástupca alebo podobne vyškolená osoba, aby sa predišlo nebezpečenstvu.

Keď je žehlička pripojená k elektrickej sieti, nenechávajte ju bez dozoru.

Pred plnením nádržky na vodu je nutné vytiahnuť zástrčku z elektrickej zásuvky.

Žehliaca a odkladacia plocha pre žehličku musí byť rovná

a stabilná.

Pri ukladaní žehličky do stojana sa uistite, že plocha, na ktorej je stojan umiestnený, je stabilná.

Žehličku nepoužívajte, ak vám spadla, sú na nej viditeľné známky poškodenia alebo ak z nej uniká voda.

Žehličku a jej napájací kábel uchovávajte mimo dosahu detí mladších ako 8 rokov, predovšetkým, keď je pripojená do elektrickej zásuvky alebo ak práve chladne.

Pokyny na bezpečné plnenie nádržky na vodu sú uvedené v časti „Plnenie nádržky na vodu“.

Spotrebič je určený na používanie v maximálnej nadmorskej výške do 2000 m.n.m.



POZOR. Horúce povrchy. Povrchové plochy môžu byť pri používaní horúce.

DÔLEŽITÉ UPOZORNENIA

Tento spotrebič je navrhnutý na použitie v domácnosti a za žiadnych okolností ho nikdy nepoužívajte na komerčné alebo priemyselné účely. Akékoľvek nesprávne použitie alebo nesprávne zaobchádzanie s výrobkom má za následok stratu platnosti záruky.

Pred zapojením výrobku skontrolujte, či je vaše sieťové napätie rovnaké ako napätie uvedené na výrobnom štítku.

Tento spotrebič musí byť zapojený do uzemnenej zásuvky. Ak používate adaptér, uistite sa, že môže dosiahnuť 16 A a je vybavený uzemnenou zástrčkou.

Hlavný napájací kábel nesmie byť počas použitia pokrútený alebo omotaný okolo výrobku.

Zariadenie nepoužívajte, ani ho nepripájajte a neodpájajte z elektrickej siete, ak máte mokré ruky alebo nohy.

Neodpájajte spotrebič zo sieťovej zásuvky ťahom za napájací kábel, ani ho nepoužívajte ako rukoväť

Nesmerujte paru na ľudí ani na zvieratá.

Pri plnení nádržky na vodu prístroj neumiestňujte pod vodovodný kohútik, ani ho neponárajte do vody alebo iných tekutín.

V prípade poruchy alebo poškodenia okamžite odpojte výrobok z elektrickej siete a kontaktujte oficiálnu technickú podporu. Zariadenie neotvárajte, aby ste predišli akémukoľvek nebezpečenstvu. Opravy alebo zásahy na zariadení môžu vykonávať iba kvalifikovaní technici oficiálnej technickej podpory značk .

Spotrebič nenechávajte vystavený vode alebo poveternostným podmienkam.

Tento spotrebič počas používania dosahuje vysoké teploty a vytvára paru, mohol by pri nesprávnom používaní spôsobiť obarenia alebo popáleniny.

Nedovoľte, aby sa napájací kábel dotýkal rozohriatej žehliacej plochy.

Pri čistení postupujte v súlade s časťou o údržbe a čistení v tejto príručke.

Spoločnosť **B&B Trends S.L.** sa zrieka akejkolvek zodpovednosti za škody, ktoré môžu vzniknúť ľuďom, zvieratám alebo predmetom v dôsledku nedodržania týchto upozornení.

PRED PRVÝM POUŽITÍM

Pred použitím generátora pary si prečítajte návod na použitie a uistite sa, že rozumiete konštrukcii generátora a jeho funkciám. Pred prvým použitím zariadenia odstráňte všetky obalové materiály a štítky.

Pri prvom použití sa zo zariadenia môžu uvoľňovať pachy alebo výpary. Pri prvom použití nestriekajte paru priamo na oblečenie, pretože na žehliacej ploche môžu byť nečistoty.

POUŽÍVANÁ VODA

Zariadenie je navrhnuté na použitie s vodou z vodovodu. Pokiaľ je voda v oblasti používania zariadenia tvrdá alebo stredne tvrdá, použite zmes vody z vodovodu a destilovanej alebo demineralizovanej vody z obchodu, v pomere 2:1 a 1:1 (destilovaná voda: voda z vodovodu). Obráťte sa na svojho dodávateľa vody, aby ste zistili druh vody v mieste používania zariadenia.

Nepoužívajte iba destilovanú alebo demineralizovanú vodu, dažďovú vodu, zmäkčenú vodu, parfumovanú vodu, vodu z iných spotrebičov, ako sú chladničky, klimatizácia, sušičky alebo iné druhy vody pripravované doma.

PLNENIE NÁDRŽE NA VODU

Naplňte nádrž na vodu (2) cez kryt prívodu vody (1). **NENAPŇUJTE** nad indikátor hladiny MAX. Uistite sa, že zariadenie po umiestnení späť do stanice správne sedí.

OBSLUHA

Upozornenie: Pokiaľ žehlíte s parou prvýkrát alebo ak ste výrobok nejakú dobu nepoužívali, otočte gombík pre reguláciu pary (5) do polohy MAX a opakovane tlačte aktiváciu pary (3), kým nezačne vychádzať para. Tento proces môže trvať niekoľko minút.

Umiestnite parný generátor na stabilný, rovný stôl, lavicu alebo žehliacu dosku. Zapojte zariadenie do elektrickej zásuvky a zapnite ho pomocou tlačidla napájania (10).

Nastavte gombík pre reguláciu pary (5) podľa typu tkaniny, ktorú chcete žehliť. Upozornenie: Pokiaľ chcete použiť žehlenie s parou, odporúčame nastaviť gombík pre reguláciu pary (5) na MAX. Hneď ako indikátor pripravenosti (4) zhasne, je zariadenie pripravené na prevádzku.

Upozornenie: Po celú dobu prevádzky sa bude indikátor pripravenosti na použitie (4) zapínať a vypínať v nepravidelných intervaloch. To je normálny jav.

Pre uvoľnenie prúdu pary stlačte tlačidlo aktivácie pary (3), a ak chcete paru zastaviť, uvoľnite rovnaké tlačidlo. Behom niekoľkých sekúnd para prestane vychádzať.

Po stlačení a podržaní tlačidla aktivácie pary (3) môže zo žehliacej plochy (11) vychádzať para. Paru je možné kedykoľvek vypnúť uvoľnením tlačidla aktivácie pary (3).

ODPORÚČANIA PRE ŽEHLLENIE

- Začnite s tkaninami, ktoré je potrebné žehliť pri nízkej teplote, a skončíte s tými, ktoré vyžadujú vyššiu teplotu.
- V prípade zmiešaných tkanín nastavte teplotu žehlenia na nižší stupeň.
- V prípade vlnených odevov niekoľkokrát stlačte spúšť pary (3) nad odevom bez toho, aby sa ho žehlička dotkla.
- V prípade silnejších tkanín zvýšte teplotu žehličky do polohy MAX.

TABUĽKA ODPORÚČANIA PRE ŽEHLENIE

Nižšie sú uvedené odporúčania pre nastavenie teploty požadovanej pre rôzne typy tkanín spolu s odporúčaným spôsobom žehlenia.

OZNAČENIE	PRÍKLAD MATERIÁLU
• (1 bodka)	Acetátové vlákno, elastan, polyamid, polypropylén
•• (2 bodky)	Mednaté vlákno, polyester, hodváb, triacetátové vlákno, viskóza, vlna
••• (3 bodky) / MAX	Bavlna / ľan

VERTIKÁLNE PARNÉ ŽEHLENIE

Táto funkcia umožňuje vyhladiť záhyby na oblečení alebo záclonách podobným spôsobom ako naparovač odevov. Vysoký tlak pary v generátore pary môže pri držaní žehličky vo vzpriamenej polohe vytvárať výboje pary. Najlepšie výsledky dosiahnete pri použití na jemné alebo ľahké tkaniny. Para by mala smerovať iba na zavesené oblečenie na bezpečnom mieste a vždy dodržujte odporúčania výrobcu oblečenia.

VAROVANIE: NESMERUJTE paru na oblečenie, ktoré máte na sebe, ani na žiadnu osobu.

ÚDRŽBA A ČISTENIE

Blokáda žehličky

Blokáda žehličky (6) zabudovaný do základne uľahčuje prepravu parného generátora. Za týmto účelom zdvihnite zariadenie pohybom nahor, kým blokáda žehličky (6) nezapadne v zodpovedajúcej polohe. Pred použitím parného generátora musí byť blokáda žehličky (6) zaistená späť v základni; stlačte a podržte blokádu, uvoľnite tlačidlo a jemne ju spustite späť na miesto.

Čistenie

Vypnite generátor pary a vytiahnite zástrčku zo zásuvky. Vyprázdňte nádržku na vodu.

Pravidelne čistite keramickú žehliacu plochu vlhkou, nekovovou čistiacou špongiou. Vonkajšiu časť parného generátora utrite vlhkou handričkou.

Na čistenie generátora pary **NEPOUŽÍVAJTE** abrazívne čistiace prostriedky, saponáty ani iné chemikálie.

Proces odvápnovania

Postupujte nasledovne:

1. Pripravte si nádobu s vodou.
2. Uistite sa, že bola odpojená zástrčka napájacieho kábla zariadenia (8).
3. Naplňte nádržku na vodu (2) na maximálnu hladinu vody (MAX). Upozornenie: Do nádržky na vodu nelejte ocot ani iné prostriedky na odvápnenie.
4. Zasuňte zástrčku generátora pary do zásuvky a otočte gombík regulácie pary (5) do prvej polohy: • (1 bodka) . Počkajte, kým nezhasne indikátor pripravenosti na prácu (4).
5. Podržte žehličku nad nádobou s vodou, stlačte a podržte tlačidlo aktivácie pary (3), kým voda a vodný kameň neprestanú vytekať zo žehliacej plochy (11).
6. Otočte gombík regulácie pary (5) do tretej polohy ••• (3 bodky) / MAX a počkajte, až zo spodnej časti žehličky prestane unikať voda a para.
7. Odpojte napájací kábel zariadenia (8) a jemne posúvajte žehliacu plochu (1) po handričke, aby ste odstránili škvryny pozostávajúce po vode.
8. Vylejte zostávajúcu vodu z nádržky na vodu.
9. Nechajte parný generátor vychladnúť.

RIEŠENIE PROBLÉMOV

PROBLÉM	MOŽNÁ PRÍČINA	RIEŠENIE
Generátor nevytvára paru	V nádržke na vodu nie je dostatočné množstvo vody	Naplňte nádržku na vodu až po značku MAX. Stlačte a podržte spúšťacie tlačidlo aktivácie pary, kým nezačne vychádzať para. Rozptýlenie pary môže trvať 30 sekúnd.
	Nestlačili ste tlačidlo aktivácie pary.	Dotknite sa tlačidla aktivácie pary pre aktiváciu funkcie pary.
Zo zariadenia vychádza hlasný zvuk pumpovania	Nie je voda v nádrži na vodu	Naplňte nádržku vodou a stlačte tlačidlo aktivácie pary, kým zvuk pumpovania vody nestíchne a zo žehliacej plochy nezačne vychádzať para.
Z žehliacej plochy kvapká voda	Po dokončení procesu odvápnenia môže z žehliacej plochy unikať zostávajúca voda	Utrite žehličku a žehliacu plochu do sucha handričkou. Vykonajte proces odvápnenia (viď „Údržba a čistenie“)
	Proces odvápnenia nebol dokončený	Vykonajte znovu proces odvápnenia (viď „Údržba a čistenie“)
Z žehliacej plochy vyteká špinavá voda a nečistoty	Nečistoty alebo chemikálie z vody sa usadzujú na výstupe pary a/ alebo žehliacej ploche	Vykonávajte pravidelne proces odvápnenia.
Žehlička zanecháva na oblečení svetlé škvrny alebo odtlačky	Žehliaca plocha je nerovná, napríklad preto, že žehlíte tam, kde je oblečenie zošité alebo zložené	Svetlé škvrny alebo odtlačky sa nebudú udržiavať; zmizne po vypraní bielizne. Vyvarujte sa žehleniu švov a záhybov, alebo môžete cez oblasť, ktorú chcete žehliť, položiť bavlnenú látku, aby ste sa vyhli odtlačkom.
	V poťahu žehliacej dosky nie je dostatok plsti/huby.	Pridajte vrstvu plstenej/hubovej podložky pod poťah žehliacej dosky.
Poťah žehliacej dosky je mokrý alebo sú na podlahe/odeve kvapky vody.	Po dlhšom žehlení sa na poťahu žehliacej dosky tvorí kondenzovaná vodná para.	Ak je huba alebo plstená podložka poškodená, vymeňte poťah žehliacej dosky. Pod poťah žehliacej dosky môžete tiež pridať vrstvu plstenej podložky alebo huby, aby ste zabránili kondenzácii vodnej pary na doske. Pre lepšie výsledky žehlenia odporúčame aj poťahy s metalizovanou vrstvou odrážajúcou paru
	Žehliaca doska nie je určená pre silnú paru zariadenia.	Pod poťah žehliacej dosky pridajte vrstvu plstenej podložky alebo huby, aby ste zabránili kondenzácii vodnej pary na doske. Prípadne použite dosku s metalizovaným povlakom, odrážajúcim paru

LIKVIDACE VÝROBKU



Tento výrobek je v souladu se směrnicí Evropského parlamentu a Rady 2012/19/EU o odpadních elektrických a elektronických zařízeních (OEEZ), která stanoví právní rámec Evropské unie v rozsahu likvidace a opětovného využití použitých elektrických a elektronických zařízení. Nevyhazujte tento výrobek do domovního odpadu. Odevzdejte jej v nejbližší sběrně nebo výkupně odpadních elektrických a elektronických zařízeních.

Doufáme, že budete s výrobkem velmi spokojeni.

KÖSZÖNJÜK, HOGY A ZELMERT VÁLASZTOTTA! BÍZUNK BENNE, HOGY A TERMÉK AZ ELVÁRÁSAINAK MEGFELELŐEN TELJESÍT, ÉS SOK ÖRÖMÉT LELEI BENNE.

FIGYELMEZTETÉS

A TERMÉK HASZNÁLATÁNAK MEGKEZDÉSE ELŐTT OLVASSA EL FIGYELMESEN A HASZNÁLATI UTASÍTÁST, MAJD TEGYE EL BIZTONSÁGOS HELYRE KÉSŐBBI HASZNÁLATRA.

LEÍRÁS

1. Vízbefűző burkolata
2. Víztartály
3. Gőz bekapcsolás/tisztítás gombja
4. Az üzemi állapotjelző
5. Gőzszabályozó gomb
6. Vasalózár
7. Gőzellátó tömlő
8. Tápkábel
9. Tápkábel tárolórekesze
10. Bekapcsológomb
11. Vasalótálc

BIZTONSÁGI UTASÍTÁSOK

A berendezést gyermekek (8 éves kortól) és csökkent fizikai, érzékszervi vagy szellemi képességű személyek, valamint a megfelelő tapasztalattal vagy ismeretekkel nem rendelkező személyek is használhatják, amennyiben felügyelet alatt teszik ezt, vagy amennyiben utasításokat kaptak a berendezés biztonságos használatára vonatkozóan és tájékoztatták őket a berendezéssel kapcsolatos veszélyekről.

Gondoskodjon róla, hogy a gyerekek ne játszanak a berendezéssel.

Gyermekek csak felnőtt felügyelete mellett végezhetnek tisztítást és felhasználói karbantartást a berendezésen.

A balesetveszély elkerülése érdekében a sérült tápkábel cseréjét bízza a gyártóra, a gyártó szervizmunkatársára vagy más szakemberre.

A vasalót nem szabad őrizetlenül hagyni, amikor csatlakoztatva van a hálózathoz.

A víztartály feltöltése előtt a dugaszát ki kell húzni az aljzatból.

A vasalót vízszintes, stabil felületen kell használni és tartani.

Ha a vasalót az állványára helyezi, gondoskodjon róla, hogy az állvány stabil felületen álljon.

A vasalót tilos használni, ha leesett, láthatóan károsodott vagy szivárog.

Ügyeljen rá, hogy ne nyúlhasson 8 évnél fiatalabb gyermek a vasalóhoz és a kábeléhez, ha az áram alatt vagy még hűl.

A víztartály biztonságos feltöltését a víztartállyal foglalkozó rész ismerteti.

A készüléket otthoni használatra tervezték, 2000 m-es tengerszint feletti magasságig.



VIGYÁZAT! Forró felületek. A felületek használat közben felforrósodhatnak. Mielőtt a készüléket csatlakoztatná az aljzathoz, oldja ki a vasalót. A vasaló rögzítése előtt várja meg, amíg a készülék teljesen lehűl, majd húzza ki az aljzatból.

FONTOS FIGYELMEZTETÉSEK

A berendezés otthoni használatra lett tervezve. Kereskedelmi és ipari használata tilos! A termék nem rendeltetésszerű használata vagy nem megfelelő kezelése a garancia elvesztésével jár.

A termék hálózathoz csatlakoztatása előtt ellenőrizze, hogy a hálózati feszültség megfelel-e a termék címkéjén feltüntetett értékeknek.

Ezt a készüléket földelt aljzatba kell csatlakoztatni. Átalakító használata esetén ügyeljen rá, hogy az legalább 16 A terhelhetőségű és földelt legyen.

Ügyeljen rá, hogy használat közben ne tekeredjen a tápkábel a termék köré.

Ne használja a készüléket, illetve ne csatlakoztassa aljzathoz vagy húzza ki onnan, ha nedves a keze és/vagy vizes helyen áll mezítláb.

A dugasznál fogva húzza ki a tápkábelt.

Ne irányítsa a gőzt másokra vagy állatokra.

Ne helyezze csap alá a berendezést, valamint ne mérítse vízbe vagy más folyadékba a víztartály feltöltése céljából.

A termék meghibásodása vagy sérülése esetén azonnal húzza ki a tápkábelt, és forduljon szakemberhez. A veszélyek elkerülése érdekében ne nyissa fel a készüléket. Kizárólag a gyártó hivatalos szervizmunkatársai végezhetnek javításokat vagy egyéb eljárásokat a készüléken.

A készüléket ne érje víz és egyéb, környezeti behatás.

A készülék használat közben magas hőmérsékletre hevül és gőz képződik, ezért a helytelen használat égési sérülésekhez vezethet.

A készülék hálózati vezetéke ne érintkezzen a forró vasalótalppal.

A tisztítással kapcsolatban kövesse a jelen kézikönyv tisztításra és karbantartásra vonatkozó részében található utasításokat.

Az **B&B Trends S.L.** nem vállal felelősséget a személyi sérülésekért és vagyoni károkért, amennyiben azok a jelen figyelmeztetések figyelmen kívül hagyásából erednek.

AZ ELSŐ HASZNÁLAT ELŐTT

A gőzgenerátor használata előtt olvassa el a használati utasítást, és győződjön meg arról, hogy megértette a gőzfejlesztő felépítését és funkcióit. A készülék első használata előtt az összes csomagolóanyagot és címkét távolítsa el.

A készülékből az első használat során szagok vagy gőzök szabadulhatnak fel. Az első használat során ne permetezze gőzt közvetlenül a ruhákra, mivel a talpon szennyeződések lehetnek.

A HASZNÁLANDÓ VÍZ

A készüléket csapvízzel való használatra tervezték. Ha a készülék használatának helyén a víz kemény vagy félkemény, használja a csapvíz és a boltban vásárolt desztillált vagy ioncserélt víz keverékét 2:1, illetve 1:1 arányban (desztillált víz: csapvíz). Forduljon a vízszolgáltatóhoz annak megállapítása érdekében, hogy a készülék használatának helyén milyen típusú a víz.

Ne használjon kizárólag desztillált vagy ioncserélt vizet, esővizet, lágyított vizet, illatosított vizet, más készülékekből származó vizet, pl. hűtőszekrényből, légkondicionálóból, szárítóból, vagy más típusú, otthon készített vizet.

A VÍZTARTÁLY FELTÖLTÉSE

Töltse fel a víztartályt (2) a vízbevezető burkolaton (1) keresztül. NE töltse fel a MAX szintjelző fölé. Győződjön meg arról, hogy a berendezés az állomásra való visszahelyezése után megfelelően illeszkedik.

KEZELÉSE

Megjegyzés: Ha először vasal gőzzel, vagy ha a terméket egy ideje nem használta, állítsa a gőzszabályozó gombot (5) MAX állásba, és nyomja meg folyamatosan a gőz bekapcsoló gombot (3), amíg gőz nem jelenik meg. Ez a folyamat néhány percet vehet igénybe.

Helyezze a gőzgenerátort egy stabil, vízszintes asztalra, padra vagy vasalódeszkára. Csatlakoztassa a készüléket egy elektromos aljzathoz, és kapcsolja be a bekapcsológombbal (10).

Állítsa be a gőzszabályozó gombot (5) a vasalni kívánt szövet típusának megfelelően. Megjegyzés: Ha gőzzel szeretne vasalni, javasoljuk, hogy a gőzszabályozó gombot (5) MAX állásba állítsa. Amikor az üzemműködés állapotjelző (4) kialszik, a készülék készen áll a használatra.

Megjegyzés: Működés közben az üzemműködés állapotjelző (4) folyamatosan világít, majd rendszertelen időközönként kialszik. Ez normális.

VASALÁSI TANÁCSOK

- Kezdje a vasalást az alacsony hőmérsékleten vasalandó szövetekkel, és fejezze be azokkal, amelyek magasabb hőmérsékletet igényelnek.

- Vegyes szálú szövetek esetén a vasalási hőmérsékletet alacsonyabb szintre állítsa be.
- Gyapjú ruhadarabok esetében nyomja meg többször a gőz bekapcsoló gombot (3) a ruhadarab felett anélkül, hogy azt vasalóval megérintené.
- Vastagabb szövetek esetén emelje a vasaló hőmérsékletét a MAX állásba.

TÁBLÁZATOS VASALÁSI ÚTMUTATÓ

Az alábbiakban útmutatást talál a különböző szövetípusokhoz szükséges hőmérsékleti beállításokról az ajánlott vasalási módszerrel együtt.

JELÖLÉS	ANYAG, PÉLDÁUL
• (1 pötty)	Acetát szál, elasztán, poliamid, polipropilén
•• (2 pötty)	Rézsál, poliészter, selyem, triacetát szál, viszkóz, gyapjú
••• (3 pötty) / MAX	Pamut / len

FÜGGŐLEGES GŐZVASALÁS

Ez a funkció lehetővé teszi a ruhák vagy függönyök gyűrődéseinek kisimítását a ruhagőzölő készülék működéséhez hasonlóan. A gőzgenerátor magas gőznyomása a vasaló függőleges helyzetben tartásakor gőzlöketet biztosíthat. A legjobb eredmény elérése érdekében használja finom vagy könnyű szöveteken. A gőzt csak biztonságos helyen, felakasztott ruházatra szabad irányítani, és mindig be kell tartani a ruházat gyártójának ajánlásait.

FIGYELMEZTETÉS: NE irányítsa a gőzt a személy által viselt ruházatra vagy más személyre.

KARBANTARTÁS ÉS TISZTÍTÁS

Vasalózár

A talpba épített vasalózár (6) lehetővé teszi a gőzgenerátor könnyű szállítását. Ehhez felfelé kell emelni a készüléket, amíg a vasalózár (6) be nem pattan a helyére. A gőzgenerátor használata előtt a vasalózár (6) vissza kell zárnai az alapra; nyomja meg és tartsa a zárat, engedje fel a gombot, és óvatosan engedje vissza a helyére.

Tisztítás

Kapcsolja ki a gőzgenerátort, és húzza ki a dugót a csatlakozóaljzattól. Ürítse ki a víztartályt.

A kerámia vasalótalpat rendszeresen tisztítsa meg nedves, nem fémes tisztítószivaccsal. Törölje át a gőzgenerátor külső részét nedves ruhával.

A gőzgenerátor tisztításához NE használjon súrolószereket, mosószereket vagy más vegyszereket.

A vízkömentesítési folyamat

A következőképpen járjon el:

1. Készítsen elő egy edényt vízzel.
2. Győződjön meg arról, hogy a készülék tápkábelének csatlakozódugója (8) ki van-e húzva az aljzattól.
3. Töltse fel a víztartályt (2) a maximális vízszintig (MAX). Megjegyzés: Ne öntsön ecetet vagy más vízkőoldószert a víztartályba.
4. Helyezze be a gőzgenerátor csatlakozódugóját az aljzatba, és a gőzszabályozó gombot (5) állítsa az első állásba:
 - (1 pötty). Várjon, amíg az üzembesz állapotjelző (4) kialszik.
5. A vasalót a víztartály fölé tartva nyomja meg és tartsa lenyomva a gőz bekapcsoló gombot (3) addig, amíg a vasaló talpából (11) már nem jön ki víz vízkővel.

6. Fordítsa a gőzszabályozó gombot (5) a harmadik állásba *** (3 pötty) / MAX és várjon, amíg a vasaló aljából már nem jön ki víz vagy gőz.
7. Válassza le a készülék tápkábelének csatlakozódugóját (8), és óvatosan mozgassa a vasalótalpat (1) egy törőlkendőn, hogy eltávolítsa a víz után megmaradt foltokat.
8. Öntse ki a maradék vizet a víztartályból.
9. Hagyja a gőzgenerátort lehűlni.

PROBLÉMAMEGOLDÁS

PROBLÉMA	LEHETSÉGES OK	MEGOLDÁS
A generátor nem termel gőzt	Nincs elegendő víz a víztartályban	Töltse fel a víztartályt a MAX vízszintjelzésig. Nyomja meg és tartsa a gőz bekapcsoló gombot, amíg gőz nem jelenik meg. A gőz permetezése 30 másodpercig is eltarthat.
	Nem nyomta meg a gőz bekapcsoló gombot.	Érintse meg a gőz bekapcsoló gombot a gőzfunkció bekapcsolásához.
A berendezésből hangos szivattyúzásának hangja hallatszik.	Nincs víz a víztartályban	Töltse meg a tartályt vízzel, és nyomja meg a gőz bekapcsoló gombot, amíg a víz szivattyúzásának hangja halkabbá nem válik, és gőz nem jön ki a vasaló talpából
Víz csöpög a vasaló talpáról.	A vízkömentesítési folyamat után a maradék víz kiszivároghat a vasaló talpából.	Egy száraz ruhával törölje a vasalót és a vasaló talpát. Végezze el a vízkömentesítési folyamatot (lásd "Karbantartás és tisztítás").
	A vízkömentesítési folyamat nem fejeződött be	Ismételje meg a vízkömentesítési folyamatot (lásd "Karbantartás és tisztítás").
A piszkos víz és a törmelék kijön a talpból	A vízből származó szennyeződések vagy vegyi anyagok lerakódnak a gőzkivezető nyíláson és/vagy a talpon.	Rendszeresen végezze el a vízkömentesítési folyamatot.
A vasaló világos foltokat vagy lenyomatot hagy a ruházaton	A vasalási felület egyenetlen, például azért, mert olyan helyen vasal, ahol a ruhák össze vannak varrva vagy összehajtogatva.	A világos foltok vagy lenyomatok nem maradnak meg; a ruházat mosása után eltűnnek. Kerülje a varratok és a hajtogatások vasalását, vagy a vasalt területre pamutkendőt teríthet, hogy elkerülje a lenyomatokat.
	Nem elegendő filc/szivacs a vasalódeszka huzatában.	Adjon egy réteg filcbetétet/szivacsot a vasalódeszka huzata alá.
A vasalódeszka huzata átnedvesedik, vagy vízcepppek jelennek meg a padlón/ruházaton.	Hosszas vasalás után a vasalódeszka huzatán a gőz lecsapódik	Ha a szivacs vagy a filcbetét sérült, cserélje ki a vasalódeszka huzatát. A vasalódeszka huzata alá egy réteg filcbetétet vagy szivacsot is tehet, hogy megakadályozza a páralecsapódást a deszkán. A jobb vasalási eredmények érdekében ajánljuk a fémezett gőz visszaverő bevonattal ellátott huzatokat is.
	A vasalódeszka nem alkalmas a készülék erőteljes gőzöléséhez.	A vasalódeszka huzata alá tegyen egy réteg filcbetétet vagy szivacsot, hogy megakadályozza a deszkán keletkező páralecsapódást. Egy másik lehetőségként használja a gőzt visszaverő, fémezett huzattal ellátott deszkát.

A TERMÉK SELEJTEZÉSE



A termék megfelel az elektromos és elektronikus berendezések hulladékairól szóló 2012/19/EU irányelv (más néven WEEE irányelv) előírásainak, amely a villamos és elektronikus készülékek ártalmatlanításának és újrahasznosításának jogi keretrendszerét adja az Európai Unióban. A termék nem ártalmatlanítható háztartási hulladékként. A terméket a lakóhelye szerinti villamos- és elektronikus hulladék-gyűjtő helyre kell eljuttatni. Reméljük, hogy megelégedéssel használja majd termékünket.

VĂ MULȚUMIM CĂ AȚI ALES FIERUL DE CĂLCAT ZELMER. NE DORIM C PRODUSUL SĂ FUNCȚIONEZE CONFORM AȘTEPTĂRILOR DVS.

ATENȚIE!

VĂ RUGĂM SĂ CITIȚI CU ATENȚIE INSTRUCȚIUNILE DE UTILIZARE ÎNAINTE DE A FOLOSI PRODUSUL. PĂSTRAȚI-LE ÎNTR-UN LOC SIGUR PENTRU CONSULTARE ULTERIOARĂ.

DESCRIERE

1. Capacul orificiului de umplere a rezervorului de apă
2. Rezervor de apă
3. Buton de pornire a aburului / curățare
4. Indicator de funcționare
5. Buton de control al aburului
6. Blocare de fier
7. Furtun de alimentare cu abur
8. Cablu de alimentare
9. Depozitarea cablului de alimentare
10. Buton de alimentare
11. Talpă de fier

INSTRUCȚIUNI DE SIGURANȚĂ

Acest aparat poate fi utilizat de copiii cu vârste începând de la 8 ani și de persoane cu capacități fizice, senzoriale sau mentale reduse sau care nu dețin experiența și cunoștințele necesare utilizării acestuia, cu condiția să fie supravegheate sau să li se ofere instrucțiuni cu privire la utilizarea aparatului într-un mod sigur și să înțeleagă pericolele implicate. Este interzis copiilor să se joace cu acest aparat. Sunt interzise curățarea și întreținerea aparatului de către copii nesupravegheați.

În cazul în care cablul de alimentare este deteriorat, acesta trebuie înlocuit de către producător sau de către reprezentantul de service sau de către o persoană cu o calificare similară, pentru a evita orice pericol.

Fierul de călcat nu trebuie lăsat supravegheat atunci când este conectat la sursa de alimentare.

Ștecărul trebuie scos din priză, înainte de a umple rezervorul cu apă.

Fierul de călcat trebuie folosit și așezat pe o suprafață

dreaptă și stabilă

Atunci când așezați fierul de călcat în suport, asigurați vă că suprafața pe care se află suportul este stabilă.

Fierul de călcat nu trebuie folosit dacă a fost trântit sau dacă prezintă semne de deteriorare vizibile sau de scurgere.

Nu lăsați fierul și cablul la îndemâna copiilor cu vârsta mai mică de 8 ani, atunci când este în priză sau când se răcește.

Instrucțiunile pentru reumplerea în siguranță a rezervorului de apă sunt prezentate în secțiunea despre umplerea rezervorului de apă.

Dispozitivul este destinat utilizării la o altitudine de până la 2000 m deasupra nivelului mării.



ATENȚIE! Suprafețe fierbinți. Suprafețele sunt fierbinți în timpul utilizării.

AVERTISMENTE IMPORTANTE

Acest aparat este conceput pentru uz casnic și nu trebuie utilizat niciodată în scopuri comerciale sau industriale, indiferent de situație. Orice utilizare incorectă sau manevrare necorespunzătoare ale aparatului vor duce la pierderea garanției.

Înainte de a conecta aparatul la o sursă de electricitate, verificați dacă tensiunea rețelei dumneavoastră corespunde cu cea indicată pe eticheta produsului.

Acest aparat trebuie conectat la o priză cu împământare. Dacă utilizați un adaptor, asigurați-vă că poate ajunge la 16 A și este prevăzut cu priză de împământare.

În timpul utilizării, cablul de conectare la sursa de electricitate trebuie să nu fie încurcat sau înfășurat în jurul produsului.

Nu folosiți dispozitivul și nu îl conectați și deconectați de la priză cu mâinile și/sau picioarele ude.

Nu trageți de cablul de conectare pentru a-l deconecta de la sursa de electricitate sau nu îl folosiți ca Mâner.

Nu îndreptați jetul de abur asupra oamenilor și animalelor.

Nu așezați aparatul sub robinet pentru a umple rezervorul de apă sau nu îl scufundați în apă sau în alte lichide.

Deconectați produsul imediat de la sursa de alimentare în caz de defecțiune sau avarie și contactați un service oficial de asistență tehnică. Pentru a preveni orice risc de pericol, nu deschideți aparatul. Numai personalul tehnic calificat din service-ul oficial de asistență tehnică al mărcii poate efectua reparații sau proceduri pe aparat.

Nu expuneți aparatul la apă sau intemperii.

Acest aparat atinge temperaturi înalte și produce aburi în timpul utilizării, ceea ce poate cauza arsuri sau

opărire în caz de utilizare necorespunzătoare.

Nu permiteți cablului de curent electric să intre în contact cu plita atunci când aceasta este fierbinte.

Pentru curățare, procedați în conformitate cu secțiunea din acest manual referitoare la păstrare și curățare.

B&B Trends S.L. nu își asumă răspunderea cu privire la pagubele față de oameni, animale sau obiecte, ca urmare a nerespectării acestor avertismente.

ÎNAINTE DE PRIMA UTILIZARE

Înainte de a utiliza generatorul de abur, citiți manualul de instrucțiuni și asigurați-vă că ați înțeles structura și funcțiile generatorului. Îndepărtați toate materialele de ambalare și etichetele înainte de a utiliza aparatul pentru prima dată.

La prima utilizare, aparatul poate degaja mirosuri sau vapori. Nu pulverizați aburul direct pe haine atunci când îl folosiți pentru prima dată, deoarece este posibil să existe murdărie pe talpa.

APĂ UTILIZATĂ

Dispozitivul este conceput pentru a fi utilizat cu apă de la robinet. Dacă apa din zona în care se utilizează aparatul este dură sau semi-dură, utilizați un amestec de apă de la robinet și apă distilată sau demineralizată din magazin în proporție de 2:1 și, respectiv, 1:1 (apă distilată: apă de la robinet). Contactați furnizorul de apă pentru a determina tipul de apă în zona în care utilizați aparatul.

Nu utilizați numai apă distilată sau demineralizată, apă de ploaie, apă dedurizată, apă parfumată, apă de la alte aparate, de exemplu, frigidere, aparate de aer condiționat, uscătoare sau alte tipuri de apă preparată în casă.

UMPLEREA REZERVORULUI DE APĂ

Umpleți rezervorul de apă (2) prin capacul de orificiu de umplere a rezervorului de apă (1). NU umpleți peste indicatorul de nivel MAX. Asigurați-vă că aparatul este poziționat corect atunci când îl puneți înapoi pe stație.

DESERVIRE

Atenție: Dacă călcați cu abur pentru prima dată sau dacă produsul nu a fost folosit pentru o perioadă de timp, reglați butonul de control al aburului (5) pe poziția MAX și apăsați continuu butonul de pornire a aburului (3) până când apare aburul. Acest proces poate dura câteva minute.

Așezați generatorul de aburi pe o masă, o bancă sau o masă de călcat stabilă și nivelată. Conectați aparatul la o priză și porniți-l cu ajutorul butonului de pornire (10).

Reglați butonul de control al aburului (5) în funcție de tipul de țesătură pe care doriți să o călcați. Atenție: Dacă doriți să folosiți călcatul cu abur, vă sugerăm să setați butonul de control al aburului (5) pe MAX. Când indicatorul de funcționare (4) se stinge, aparatul este gata de funcționare.

Atenție: În timpul funcționării, indicatorul de funcționare (4) se aprinde și se stinge la intervale neregulate. Acest lucru este normal.

Pentru a declanșa un jet de abur, apăsați butonul de pornire a aburului (3), iar dacă doriți să opriți aburul, eliberați același buton. După câteva secunde, aburul nu mai iese.

Dacă țineți apăsat butonul de abur (3), aburul poate ieși din talpa fierului de călcat (11). Aburul poate fi oprit în orice moment prin eliberarea butonului de pornire a aburului (3).

SFATURI PENTRU CĂLCAT

- Începeți cu țesăturile care trebuie călcate la o temperatură scăzută și terminați cu cele care necesită temperaturi mai ridicate.
- Pentru țesăturile cu fibre mixte, setați o temperatură de călcare mai mică.

- Pentru hainele din lână, apăsați butonul de pornire a aburului (3) de mai multe ori pe haină, fără a o atinge cu fierul de călcat.
- Pentru țesături mai groase, ridicați temperatura fierului de călcat la poziția MAX.

TABEL DE INSTRUCȚIUNI PENTRU CĂLCAT

Mai jos găsiți indicații privind setările de temperatură necesare pentru diferite tipuri de țesături, împreună cu metoda de călcare recomandată.

SEMNALIZARE	MATERIAL, DE EXEMPLU
• (1 punct)	Fibră de acetat, elastan, poliamidă, polipropilenă
•• (2 puncte)	Fibră de cupru, poliester, mătase, fibră de triacetat, viscoză, lână
••• (3 puncte) / MAX	Bumbac / in

CĂLCAT CU ABUR VERTICAL

Această funcție vă permite să neteziți pliurile de pe haine sau perdele într-un mod similar cu acțiunea unui aparat de calcat rufe cu aburi. Presiunea ridicată a generatorului de abur poate crea un jet de abur atunci când fierul de călcat este ținut în poziție verticală. Pentru cele mai bune rezultate, utilizați pe țesături delicate sau ușoare. Aburul trebuie să fie direcționat numai către articole de îmbrăcăminte agățate într-un loc sigur și urmați întotdeauna recomandările producătorului articolului de îmbrăcăminte.

ATENȚIE: NU direcționați aburul pe persoane sau pe haine care sunt pe persoane.

ÎNȚREȚINERE ȘI CURĂȚARE

Blocare de fier

Blocarea de fier (6) încorporată în bază permite transportarea ușoară a generatorului de abur. Pentru a face acest lucru, ridicați aparatul cu o mișcare ascendentă până când se blochează dispozitivul de blocare a fierului (6). Înainte de a utiliza generatorul de abur, trebuie să reintroduceți dispozitivul de blocare a fierului de călcat (6) în bază; mențineți dispozitivul de blocare apăsat, eliberați butonul și coborâți din nou fierul de călcat cu grijă.

Curățare

Opriti generatorul de abur și scoateți ștecherul din priză. Goliți rezervorul de apă.

Curățați periodic talpa fierului de călcat ceramic cu un burete de curățare umed, nemetalic. Ștergeți partea exterioară a generatorului de abur cu o cârpă umedă.

NU utilizați detergenți abrazivi, detergenți sau alte substanțe chimice pentru a curăța generatorul de abur.

Procesul de decalcifiere

Procedați după cum urmează:

1. Pregătiți un recipient cu apă.
2. Asigurați-vă că ștecherul de rețea (8) al aparatului este deconectat.
3. Umpleți rezervorul de apă (2) până la nivelul maxim (MAX). Atenție: Nu turnați oțet sau alți agenți de decalcifiere în rezervorul de apă.
4. Introduceți ștecherul generatorului de abur în priză și reglați butonul de control al aburului (5) în prima poziție: • (1 punct). Așteptați până când indicatorul de funcționare (4) se stinge.
5. În timp ce țineți fierul de călcat deasupra recipientului cu apă, apăsați și mențineți apăsat butonul de pornire a aburului (3) până când apa calcaroasă nu mai curge din talpa fierului de călcat (11).
6. Rotiți butonul de control al aburului (5) în a treia poziție ••• (3 puncte) / MAX și așteptați până când nu mai iese apă sau abur din partea inferioară a fierului de călcat.

7. Scoateți aparatul din priză (8) și treceți cu grijă piciorul fierului de călcat (1) peste o cârpă pentru a îndepărta orice pată rămasă de la apă.

8. Turnați apa rămasă din rezervorul de apă.

9. Lăsați generatorul de abur să se răcească.

REZOLVAREA PROBLEMELOR

PROBLEMĂ	CAUZĂ POSIBILĂ	SOLUȚIE
Generatorul nu produce abur.	Apă insuficientă în rezervorul de apă.	Umpleți rezervorul de apă până la nivelul MAX. Apăsați și mențineți apăsat butonul de pornire a aburului până când apare aburul. Poate dura 30 de secunde pentru ca aburul să se disipeze.
	Nu ați apăsat butonul de pornire a aburului.	Apăsați butonul de pornire a aburului pentru a activa funcția de abur.
Aparatul scoate un sunet puternic de pompă.	Lipsește apă în rezervorul de apă.	Umpleți rezervorul cu apă și apăsați butonul de pornire a aburului până când sunetul de pompă a apei devine mai slab și aburul iese din talpa fierului de călcat.
Apa se scurge din talpa fierului de călcat.	După procesul de decalcifiere, apa rămasă se poate scurge din talpa fierului de călcat.	Ștergeți baza și talpa fierului de călcat cu o cârpă uscată. Efectuați procesul de decalcifiere (vezi "Întreținere și curățare").
	Procesul de decalcifiere nu a fost finalizat.	Repetăți procesul de decalcifiere (vezi "Întreținere și curățare").
Apă murdară și impurități ies din talpa fierului de călcat.	Impuritățile sau substanțele chimice din apă se depun pe ieșirea de abur și/sau pe talpă.	Efectuați procesul de decalcifiere în mod regulat.
Fierul de călcat lasă pete ușoare sau amprente pe haine.	Suprafața de călcat este neuniformă, de exemplu, călcați în locul unde hainele sunt cusute sau împăturite.	Petele sau urmele ușoare nu vor persista; acestea vor dispărea la spălarea hainei. Evitați să călcați cusăturile și pliurile sau puteți pune o cârpă de bumbac peste zona care umează să fie călcată pentru a evita petele.
	Strat de fetru/burete insuficient în husa mesei de călcat.	Adăugați un strat de fetru/burete sub husa mesei de călcat.
Husa mesei de călcat se udă sau apar picături de apă pe podea/pe haine.	Aburul se condensează pe husa mesei de călcat după o călcare prelungită.	Dacă stratul de burete sau fetru este deteriorat, înlocuiți husa mesei de călcat. De asemenea, puteți adăuga un strat de fetru sau burete sub husa mesei de călcat pentru a preveni formarea condensului pe masă. Pentru rezultate mai bune la călcat, recomandăm, de asemenea, huse cu un strat metalizat care reflectă aburul.
	Masa de călcat nu este proiectată pentru aburul puternic al aparatului.	Adăugați un strat de fetru sau burete sub husa mesei de călcat pentru a preveni formarea condensului pe masă. De asemenea, puteți folosi o masă cu un strat metalizat care reflectă aburul.

ELIMINAREA PRODUSULUI



Acest produs este conform cu Directiva Parlamentului European și a Consiliului 2012/19/UE privind deșeurile care provin de la echipamente electrice și electronice (DEEE), care stabilește cadrul legal obligatoriu în Uniunea Europeană pentru eliminarea și refolosirea dispozitivelor electronice și electrice folosite. Nu aruncați acest produs la gunoi. Duceți-l la cel mai apropiat punct de colectare al dispozitivelor electronice și electrice.

Sperăm ca produsul să fie pe măsura așteptărilor dumneavoastră

БЛАГОДАРИМ ЗА ВЫБОР ПРОДУКЦИИ ZELMER. МЫ УВЕРЕНЫ, ЧТО ЭТО ИЗДЕЛИЕ БУДЕТ ДОЛГО ПРИНОСИТЬ ВАМ ПОЛЬЗУ И УДОВОЛЬСТВИЕ.

ПРЕДУПРЕЖДЕНИЕ

ПЕРЕД ИСПОЛЬЗОВАНИЕМ ИЗДЕЛИЯ РЕКОМЕНДУЕМ ВНИМАТЕЛЬНО ОЗНАКОМИТЬСЯ С ЭТОЙ ИНСТРУКЦИЕЙ, КОТОРУЮ СЛЕДУЕТ ХРАНИТЬ В НАДЕЖНОМ МЕСТЕ ДЛЯ ОБРАЩЕНИЯ К НЕЙ В БУДУЩЕМ.

ОПИСАНИЕ

1. Крышка входа для воды
2. Резервуар для воды
3. Кнопка включения пара/очистки
4. Индикатор готовности к работе
5. Ручка регулировки пара
6. Фиксатор утюга
7. Шланг подачи пара
8. Провод питания
9. Место хранения провода питания
10. Кнопка подачи питания
11. Подошва утюга

ИНСТРУКЦИИ ПО БЕЗОПАСНОСТИ

Допускается использование прибора детьми старше восьми лет и людьми с ограниченными физическими, двигательными и психическими способностями, а также людьми, не имеющими достаточного опыта или знаний для его использования, только под присмотром или если они были обучены безопасному пользованию прибором и осознают возможную опасность, связанную с неправильной эксплуатацией прибора.

Не позволяйте детям играть с прибором.

Дети могут очищать и осуществлять обслуживание прибора, только если они находятся под присмотром.

Если кабель питания поврежден, в целях безопасности он должен быть заменен производителем, его авторизованным сервисным агентом или специалистом с аналогичной квалификацией.

Запрещено оставлять утюг без присмотра, когда он

включен в розетку.

Перед заполнением резервуара для воды необходимо извлечь вилку утюга из розетки.

Утюг следует использовать и хранить на плоской стабильной поверхности

Утюг следует размещать на подставке, которая стоит на стабильной поверхности.

Не следует использовать утюг после падения, если на нем имеются видимые признаки повреждения или если он протекает.

Утюг и шнур следует хранить в местах, не доступных для детей младше 8 лет, а также исключить их контакт с прибором, который подключен к розетке или остывает.

Инструкции по безопасному заполнению резервуара водой описаны в разделе, посвященном этому резервуару. Данное устройство предназначено для использования на максимальной высоте до 2000 м над уровнем моря.



ВНИМАНИЕ. Горячие поверхности.

Поверхности могут сильно нагреваться во время эксплуатации.

ВАЖНЫЕ ПРЕДУПРЕЖДЕНИЯ

Этот прибор предназначен для домашнего использования и никогда и ни при каких обстоятельствах не может быть использован в коммерческих или промышленных целях. Любое ненадлежащее использование или неправильное обращение с прибором делает гарантию недействительной.

Перед подключением устройства убедитесь в том, что напряжение в сети соответствует значению, указанному на этикетке изделия.

Данный прибор должен быть подключен к розетке с заземлением. В случае использования переходника убедитесь в том, что он подходит для силы тока 16 А и имеет розетку с заземлением

Следите за тем, чтобы сетевой кабель не был запутан или намотан на прибор во время его эксплуатации.

Запрещено использовать прибор, включать или отключать его от сети, касаясь его мокрыми руками и/или ногами.

Не тяните за сетевой кабель, чтобы отключить прибор, и не подвешивайте на него устройство. Не направляйте струю пара на людей или животных.

При заполнении резервуара для воды не ставьте прибор под кран и не погружайте его в воду или другие жидкости.

При поломке или повреждении незамедлительно отключите прибор от сети и обратитесь в официальную службу технической поддержки. В целях безопасности не открывайте устройство.

Только квалифицированный технический персонал из официальной службы технической поддержки компании может выполнять ремонт или другие виды технических операций на приборе.

Не оставляйте прибор в воде или под воздействием погодных условий.

Этот прибор во время работы нагревается до высокой температуры и генерирует пар, что может вызвать ожоги при неправильной эксплуатации прибора.

Следите, чтобы шнур не соприкасался с подошвой еще горячего прибора.

Выполняйте очистку в соответствии с указаниями, приведенными в разделах данного руководства, посвященных хранению и очистке прибора.

B&B Trends S.L. Компания снимает с себя всякую ответственность за ущерб, который может быть нанесен людям, животным или предметам вследствие несоблюдения приведенных инструкций.

ПЕРЕД ПЕРВЫМ ВКЛЮЧЕНИЕМ В РАБОТУ

Перед использованием генератора пара прочитайте руководство по эксплуатации и убедитесь, что конструкция генератора и его функционирование Вам понятны. Устраните все упаковочные материалы и этикетки перед использованием устройства в первый раз.

При первом использовании из устройства могут исходить запахи или пары. Не распыляйте пары во время первого применения непосредственно на одежду, поскольку на подошве могут быть загрязнения.

ИСПОЛЬЗУЕМАЯ ВОДА

Устройство предусмотрено для применения с водой из крана. Если вода в месте использования устройства жесткая или полужесткая, используйте смеси воды из крана с дистиллированной водой или деминерализованной, купленной в магазине, в пропорциях соответственно 2:1 и 1:1 (вода дистиллированная: вода из крана). Свяжитесь с поставщиком воды с целью определения типа воды в месте использования устройства.

Не используйте только дистиллированную или деминерализованную воду, дождевую воду, смягченную воду, ароматизированную воду, воду с других устройств, например, из холодильников, кондиционеров, сушилок или другие типы воды, полученной дома.

НАПОЛНЕНИЕ РЕЗЕРВУАРА ДЛЯ ВОДЫ

Наполняйте резервуар для воды (2) через крышку входа для воды (1). НЕ наполняйте воду выше указателя уровня MAX. Убедитесь, что после возвращения снова на базу, устройство правильно установлено.

РАБОТА

Внимание: Если Вы первый раз гладите с применением пара или если устройство не использовалось какое-то время, установите ручку регулировки пара (5) в позицию MAX, нажмите кнопку включения пара (3) и не отпускайте ее пока не появится пар. Этот процесс может продлиться несколько минут.

Поместите генератор пара на устойчивом ровном столе, лавке или гладильной доске. Подключите устройство к электрической розетке и включите его с помощью кнопки подачи питания (10).

Установите ручку регулировки пара в позицию (5) в зависимости от вида ткани, которую хотите погладить. Внимание: Если хотите воспользоваться глажением с паром, предлагаем установить

ручку регулировки пара (5) на МАХ. Когда погаснет индикатор готовности к работе (4), устройство будет готово к использованию.

Внимание: Все время в процессе работы индикатор готовности к работе (4) будет засвечиваться и гаснуть через неравные промежутки времени. Это нормально.

Чтобы выпустить струю пара нажмите на кнопку включения пара (3), а если хотите прекратить выпуск пара отпустите эту кнопку. В течение нескольких секунд пар перестанет выходить.

После нажатия и придерживания кнопки включения пара (3), пар может выходить из подошвы утюга (11). Пар можно выключить в любую минуту, отпуская кнопку включения пара (3).

УКАЗАНИЯ, КАСАЮЩИЕСЯ ГЛАЖЕНИЯ

- Начните с тканей, которые должны гладиться при низкой температуре, и заканчивайте теми, которые требуют более высокой температуры.
- В случае тканей со смешанными волокнами, устанавливайте температуру глажения на более низком уровне.
- В случае шерстяной одежды несколько раз нажмите кнопку включения пара (3) над одеждой без касания ее утюгом.
- В случае более грубых тканей увеличьте температуру утюга до позиции МАХ.

ТАБЛИЦА УКАЗАНИЙ, КАСАЮЩИХСЯ ГЛАЖЕНИЯ

Ниже приведены указания, касающиеся установок температуры, требуемой для различных видов тканей, вместе с рекомендуемым методом глажения.

ОБОЗНАЧЕНИЕ	МАТЕРИАЛ, НАПРИМЕР
• (1 точка)	Ацетатное волокно, эластан, полиамид, полипропилен
•• (2 точки)	Купро, полиэстер, шелк, триацетат, вискоза, шерсть
••• (3 точки) / МАХ	Хлопок / лен

ВЕРТИКАЛЬНОЕ ПАРОВОЕ ГЛАЖЕНИЕ

Эта функция позволяет выгладить складки на одежде или шторах способом, подобным действию отпаривателя для одежды. Высокое давление пара в генераторе пара может обеспечить струю пара во время нахождения утюга в вертикальном положении. Чтобы достигнуть наилучших результатов, применяйте этот метод на деликатных или легких тканях. Пар необходимо направлять на висящую одежду только в безопасном месте и всегда необходимо принимать во внимание рекомендации изготовителя одежды.

ПРНДОСТЕРЕЖЕНИЕ: НЕ направляйте пар на одежду, которая надета, или на кого-то из людей.

ТЕХНИЧЕСКОЕ ОБСЛУЖИВАНИЕ И ОЧИСТКА

Фиксация утюга

Встроенный в основание фиксатор утюга (6) обеспечивает простое перемещение генератора пара. С этой целью необходимо поднять устройство движением вверх, пока фиксатор утюга (6) защелкнется в соответствующей позиции. Перед использованием генератора пара фиксатор утюга (6) должен быть снова зафиксирован на основании; нажмите и придерживайте фиксатор, отпустите кнопку и осторожно установите его снова на место.

Очистка

Выключите генератор пара и вытащите вилку из розетки. Опорожните резервуар для воды.

Регулярно чистите керамическую подошву утюга влажной неметаллической губкой для мытья.

Вытирайте внешнюю часть генератора пара с помощью влажной ткани.

Для очистки генератора пара HE используйте абразивные чистящие средства, моющие средства или другие химические вещества.

Процесс удаления накипи

Действуйте следующим образом

1. Подготовьте емкость с водой.
2. Убедитесь, что вилка провода питания устройства (8) вытащена из розетки
3. Наполните резервуар для воды (2) до максимального уровня воды (MAX). Внимание: Не вливайте уксус или другие средства для удаления накипи в резервуар для воды.
4. Вставьте вилку генератора пара в розетку, а ручку регулятора пара (5) установите в первую позицию: • (1 точка). Подождите пока погаснет индикатор готовности к работе (4).
5. Держа утюг над емкостью с водой, нажмите и придерживайте кнопку включения пара (3) до тех пор, пока из подошвы утюга (11) перестанет выходить вода с накипью.
6. Поверните ручку регулировки пара (5) в третью позицию *** (3 точки) / MAX и подождите пока снизу утюга перестанет выходить вода или пар.
7. Вытащите вилку провода питания устройства (8) и осторожно перемещайте подошву утюга (1) по ткани, чтобы устранить пятна, оставшиеся от воды.
8. Вылейте оставшуюся воду из резервуара для воды.
9. Дайте генератору пара остынуть.

РЕШЕНИЕ ПРОБЛЕМ

ПРОБЛЕМА	ВОЗМОЖНАЯ ПРИЧИНА	РЕШЕНИЕ
Генератор не вырабатывает пар	Недостаточное количество воды в резервуаре для воды	Наполните резервуар для воды до отметки уровня воды MAX. Нажмите и придержите кнопку включения пара пока не появится пар. Появление пара может занять 30 секунд.
	Не нажата кнопка включения пара	Нажмите кнопку включения пара, чтобы включить функцию пара.
Из устройства слышен громкий шум работы насоса	Отсутствие воды в резервуаре для воды	Наполните резервуар для воды и нажмите кнопку включения пара до той поры, пока звук работы насоса воды станет тише, а из подошвы утюга будет выходить пар
Из подошвы утюга капает вода	По окончании процесса удаления накипи оставшаяся вода может вытекать из подошвы утюга	Вытрите основание для утюга и подошву утюга насухо тканью. Проведите процесс удаления накипи (см. „Техническое обслуживание и очистка“)
	Процесс удаления накипи не был завершен	Снова проведите процесс удаления накипи (см. „Техническое обслуживание и очистка“)
Грязная вода и грязь выходят из подошвы	Грязь или химические вещества из воды осаждаются на выходе пара и/или подошве	Регулярно проводите процесс удаления накипи

Утюг оставляет видимые пятна или следы на одежде	Поверхность глажения неровная, например, из-за того, что гладите в месте, где одежда сшита или сложена	Видимые пятна или следы не будут удерживаться; исчезнут после глажения одежды. Избегайте глажения швов и складок, можете также положить хлопковую ткань на место глажения, чтобы избежать следов.
	Недостаточное количество войлока/губки в чехле гладильной доски	Добавьте слой подкладки войлока/губки под чехол гладильной доски
Чехол гладильной доски становится мокрым или на полу/одежде капли воды.	После длительного глажения на чехле гладильной доски конденсируется пар	Если губка или войлочная подкладка повреждены, замените чехол гладильной доски. Можно также добавить слой подкладки из войлока или губки под чехлом гладильной доски, чтобы предотвратить конденсацию воды на доске. Для достижения лучших результатов глажения, рекомендуем также применять чехол с металлизированной оболочкой, отражающей пар
	Гладильная доска не приспособлена для сильного пара устройства	Добавьте слой войлочной подкладки или губки под чехол гладильной доски, чтобы предотвратить конденсацию воды на доске. Или же применять чехол с металлизированной оболочкой, отражающей пар

УТИЛИЗАЦИЯ УСТРОЙСТВА



Изделие соответствует Директиве Европейского парламента и Совета Европейского союза 2012/19/ЕС (WEEE) об отходах электрического и электронного оборудования, устанавливающей правовые рамки, применимые в Европейском союзе для утилизации и повторного использования отработанных электронных и электрических устройств. Не выбрасывайте это изделие вместе с бытовыми отходами. Его следует утилизировать в ближайшем к вам пункте сбора электрических и электронных приборов.

Мы надеемся, что вы останетесь довольны нашей продукцией.

БЛАГОДАРИМ ВИ, ЧЕ ИЗБРАХТЕ UFESA. НАДЯВАМЕ СЕ ТОЗИ ПРОДУКТ ДА ВИ Е ПОЛЕЗЕН И УДОБЕН ЗА РАБОТА.

ПРЕДУПРЕЖДЕНИЕ

МОЛЯ, ПРОЧЕТЕТЕ ИНСТРУКЦИИТЕ ЗА УПОТРЕБА, ПРЕДИ ДА ИЗПОЛЗВАТЕ ПРОДУКТА. СЪХРАНЯВАЙТЕ ГИ НА БЕЗОПАСНО МЯСТО ЗА БЪДЕЩА СПРАВКА.

ОПИСАНИЕ

1. Капак на отвора за подаване на вода
2. Резервоар за вода
3. Спусък за пара/бутон за почистване
4. Индикатор за нагряване
5. Копче за корекция на температурата
6. Блокиране на ютията
7. Маркуч за пара
8. Захранващ кабел
9. Място за съхранение на кабела
10. Бутон за включване
11. Гладеща плоча

ИНСТРУКЦИИ ЗА БЕЗОПАСНОСТ

Този уред може да се използва от деца на и над 8-годишна възраст и от лица с намалени физически, сензорни или умствени способности или с липса на опит и знания, ако им бъде осигурен надзор или инструкции относно използването на уреда по безопасен начин и ако разбират свързаните с това опасности. Не позволявайте на деца да си играят с уреда. Почистването и поддръжката не трябва да се извършват от деца без надзор.

Ако захранващият кабел е повреден, той трябва да бъде сменен от производителя, неговия сервизен представител или от лица с подобна квалификация, за да се избегне опасност.

Ютията не трябва да се оставя без наблюдение, докато е свързана с електрозахранването.

Щепселът трябва да бъде изваден от контакта, преди резервоарът да бъде напълнен с вода.

Ютиите трябва да се използват и да се поставят на равна, стабилна повърхност. Когато поставяте ютията на стойката ѝ, уверете се, че повърхността, на която е поставена стойката, е стабилна.

Ютията не трябва да се използва, ако е била изпусната, ако има видими признаци на повреда или ако от нея тече вода.

Дръжте ютията и нейния кабел далеч от досега на деца под 8-годишна възраст, когато е включена или се охлажда.

В раздела за пълнене на резервоара за вода е дадено указание за безопасно доливане.



ВНИМАНИЕ. Горещи повърхности.
Повърхностите се нагряват по време на употреба.

Преди свързване на уреда към електрическата мрежа, поставете ютията в отключена позиция. За да блокирате ютията, изчакайте я да изстине изцяло и не я включвайте в електрическата мрежа. Този уред е проектиран за употреба при максимална надморска височина до 2000 м.

ВАЖНИ ПРЕДУПРЕЖДЕНИЯ

Този уред е предназначен за домашна употреба и не трябва да се използва за търговска или промишлена употреба при никакви обстоятелства. Всяка неправилна употреба или неправилно боравене с уреда ще направи гаранцията му невалидна.

Преди да включите уреда, проверете дали мрежовото напрежение е същото като посоченото на етикета на уреда.

Ако използвате един адаптер, е необходимо той да е такъв, който може да достигне 16 А и е заземен. Кабелът за свързване към захранването не трябва да бъде заплетен или увит около уреда по време на употреба.

Не използвайте уреда и не го включвайте и изключвайте от захранващата мрежа с мокри ръце и/или крака.

Не дърпайте захранващия кабел, за да го изключите или за да го използвате като ръкохватка.

Не насочвайте директно парата срещу хора или животни.

Не поставяйте уреда под чешмата, за да напълните резервоара за вода, и не го потапяйте във вода или други течности.

Изключете уреда незабавно от електрическата мрежа в случай на повреда и се свържете с официална служба за техническа поддръжка. За да предотвратите риск от опасност, не отваряйте уреда. Ремонти или други процедури по уреда може да се извършват само от квалифициран технически персонал от официалния сервиз за техническа поддръжка на марката.

При почистване действайте съгласно раздела за съхранение и почистване в настоящото ръководство.

B&B Trends, S.L. не носи отговорност за щети, причинени на хора, животни или предмети заради неспазване на тези предупреждения.

ПРЕДИ ПЪРВА

Преди да използвате парогенератора, задължително прочетете ръководството за потребителя и проучете всички части и функции на парогенератора. Отстранете всички опаковъчни материали и етикети преди първа употреба.

При първата употреба те може да се отделят миризми или изпарения, които бързо се разсейват. Не пръскайте върху дрехи първия път, тъй като може да има следи от замърсявания по гладещата плоча.

ВОДА, КОЯТО ДА СЕ ИЗПОЛЗВА

Уредът е проектиран за използване на чешмяна вода. Ако водата във вашия регион е твърда или полутвърда, използвайте смесена чешмяна вода с дестилирана или деминерализирана вода от търговската мрежа в съотношение съответно 2:1 и 1:1 (дестилирана вода: чешмяна вода). Посъветвайте се със своя ВиК доставчик за типа вода във вашия регион.

Никога не използвайте 100% дестилирана или деминерализирана, дъждовна вода, омекотена вода, ароматизирана вода, вода от други уреди като хладилници, климатици, сушилни или други типове вода от домакински уреди.

ПЪЛНЕНЕ НА РЕЗЕРВОАРА ЗА ВОДА

Го напълнете през капака на отвора за подаване на вода. НЕ пълнете над индикатора за ниво MAX. Уверете се, че при поставяне обратно в станцията, резервоарът приляга правилно.

ИНСТРУКЦИИ ЗА РАБОТА

NB: Ако гладите за първи път с пара или ако продуктът не е използван от известно време, завъртете управлението на температурата на положение Max и продължително натискайте бутона за пара, докато ютията не изпусне пара. Този процес може да отнеме няколко минути.

Поставете парогенератора върху здрава нивелирана маса, пейка или дъска за гладене.

Свържете уреда към електрически контакт и включете. Регулирайте температурата от шайбата според вида платове, които желаете да гладите.

Забележка: Ако искате да използвате гладене с пара, препоръчваме Ви да завъртите шайбата на температурата до позиция MAX.

Когато светлинният индикатор за работа на уреда изгасне, той е готов за употреба. **Забележка:** През цялото време на работа светлинният индикатор за работа на ютията ще светва и изгасва на нередовни интервали – това е нормално.

За да накарате да излезе струя пара, натиснете спусъка за пара, а ако искате да спрете парата, освободете го – парата ще спре след няколко секунди.

Натискането и задържането на бутона за пара ще доведе до изпускане на пара от гладещата плоча на ютията. Парата може да се изключи по всяко време чрез освобождаване на бутона за пара.

СЪВЕТИ ЗА ГЛАДЕНЕ

- Започнете първо от материите, който трябва да се гледят при ниска температура, и завършете с тези, нуждаещи се от по-висока температура.
- При смесени материи задайте температурата на гладене да бъде по-ниска.
- За вълнени дрехи натиснете спусъка за пара неколккратно върху дрехата, без да я докосвате физически с ютията.
- При по-плътни материите увеличете температурата на ютията до позиция MAX.

ТАБЛИЦА С УКАЗАНИЯ ЗА ГЛАДЕНЕ

По-долу ще намерите указания за температурната настройка, необходима за различни видове материите, заедно с препоръчания, метод на гладене.

МАРКИРОВКА	МАТЕРИАЛ, НАПРИМЕР
• (1 точка)	Ацетат, еластан, полиамид, полипропилен
•• (2 точки)	Купро, полиестер, коприна, триацетат, вискоза, вълна
••• (3 точки)/MAX	Памук/лен

ВЕРТИКАЛНО ГЛАДЕНЕ С ПАРА

Тази функция Ви позволява да изглаждате гънките на дрехите или драпериите по начин, подобен на уред за гладене на дрехите с пара. При високото налягане на парата в парогенератора може да се получи пръсване на пара, докато държите ютията вертикално. За най-добри резултати, използвайте върху деликатни или леки тъкани. За висящи дрехи да се използва само директно насочена пара в безопасна зона и винаги спазвайте препоръките на производителя на дрехата.

ПРЕДУПРЕЖДЕНИЕ: НЕ насочвайте парата към дреха, която се носи, или към човек.

ПОДДРЪЖКА И ПОЧИСТВАНЕ

Блокиране на ютията

Блокиращият механизъм на блока на корпуса може да се използва за лесно транспортиране на парогенератора. За да го направите, повдигнете го нагоре, докато щракне на мястото. Преди да използвате парогенератора, ръкохватката за лесно пренасяне трябва да бъде прибрана до корпуса на основата; натиснете и задръжте бутона за освобождаване на ръкохватката и внимателно я приберете обратно на място.

Почистване

Изключете парогенератора и дръпнете щепсела от контакта. Изпразнете резервоара за вода.

Редовно почиствайте керамичната гладеща плоча с влажна, неметална подложка за миене.

Почиствайте външната част на парогенератора с мека кърпа.

НЕ използвайте абразивни почистващи вещества, перилни препарати или други химикали за почистване на парогенератора.

Процес по отстраняване на котлен камък

Препоръчва се да изпълнявате процеса по отстраняване на котления камък приблизително на всеки две седмици.

Постъпете по следния начин:

1. Моля, пригответе съд с вода.
2. Уверете се, че щепселът на продукта не е в контакта.
3. Напълнете резервоара за вода до максималното ниво (MAX). Забележка: Не наливайте в

резервоара за вода оцет или други препарати за отстраняване на котлен камък.

4. Пъхнете щепсела на парогенератора в контакта – бутонът за контролиране на парата е нагласен на първата точка – и изчакайте индикаторът за нагриването да изгасне.
5. Задръжте ютията над съда с вода, натиснете и задръжте бутона за пара, докато спре да излиза котлен камък от дъното ѝ.
6. Завъртете копчето за контролиране на парата отново на трите точки, докато спрат да излизат вода и пара от дъното на ютията.
7. Изключете щепсела на захранването на ютията и нежно я придвижете върху кърпа, за да отстраните петната от вода върху гладещата плоча.
8. Излейте останалата в съда вода.
9. Нека ютията да изстине и я оставете на съхранение.

РЪКОВОДСТВО ЗА ОТСТРАНЯВАНЕ НА НЕИЗПРАВНОСТИ

ПРОБЛЕМ	ВЪЗМОЖНА ПРИЧИНА	РЕШЕНИЕ
Няма пара от ютията	Недостатъчно вода в съда за вода	Напълнете резервоара за вода до маркировката MAX. Натиснете и задръжте бутона за пара, докато излезе пара. Пара може да започне да се пръска след 30 секунди
	Не сте натиснали бутона за пара	Натиснете няколко пъти бутона за пара, за да активирате функцията за пара
Уредът издава силен звук от помпенето	Няма вода в резервоара	Напълнете резервоара с вода и натиснете бутона за пара, докато силата на помпенето на водата намалее, а долната плоча отдели пара
Водни капчици от гладещата плоча	След приключване на процеса по отстраняване на котлен камък, останалата вода може да капе от долната плоча	Подсушете долната плоча с кърпа. Моля, изпълнете процеса на отстраняване на котления камък (вижте раздел „Поддръжка и почистване“)
	Процесът по отстраняване на котления камък не е приключил	Трябва отново да изпълните процеса на отстраняване на котления камък (вижте раздел „Поддръжка и почистване“)
От гладещата плоча ще излязат мръсна вода и нечистотии	Нечистотии или химикали във водната утайка върху изпускателния отвор за парата и/или гладещата плоча	Редовно изпълнявайте процеса на отстраняване на котления камък
От ютията остават светли петна или отпечатъци върху облеклото	Гладещата повърхност е неравна – например защото гладите подшити или сгънати дрехи	Светлите петна или отпечатъците няма да останат дълго време – ще изчезнат след изпиране на дрехите. Избягвайте да гладите шевове или гънки или можете да сложите памучна кърпа върху повърхността за гладене, за да избегнете отпечатъци
	Недостатъчна плъст в калъфа на дъската за гладене	Добавете подложка от плъст под калъфа на дъската за гладене

<p>Дъската за гладене се намокря или капчици вода се появяват върху пода/облеклото</p>	<p>След дълго гладене парата ще кондензира върху дъската за гладене</p>	<p>Ако пяната или подложката от плъст е повредена, сменете калъфа на дъската за гладене. Можете също да добавите слой плъст под калъфа на дъската за гладене, за да не допуснете кондензация върху дъската за гладене</p>
	<p>Дъската за гладене не е подходяща за силната пара от продукта</p>	<p>Добавете слой плъст под калъфа на дъската за гладене, за да не допуснете кондензация върху дъската за гладене</p>

ИЗХВЪРЛЯНЕ НА ПРОДУКТА



Този продукт е в съответствие с Директива 2012/19/ЕС на Европейския парламент относно отпадъци от електрическо и електронно оборудване (ОЕЕО), която излага нормативната рамка, приложима в Европейския съюз за изхвърляне и повторна употреба на отпадъци от електрическо и електронно оборудване. Не изхвърляйте този продукт с битовата смет, вместо това го отнесете до най-близкия център за събиране на електрически и електронни отпадъци.

БЛАГОДАРИМ ВИ, ЧЕ ИЗБРАХТЕ ZELMER. ЖЕЛАЕМ ВИ ПРИЯТНА РАБОТА И УДОВЛЕТВОРЕНИЕ С ТОЗИ ПРОДУКТ.

ВНИМАНИЕ

ПРОЧЕТЕТЕ ВНИМАТЕЛНО ИНСТРУКЦИИТЕ ЗА УПОТРЕБА, ПРЕДИ ДА ИЗПОЛЗВАТЕ ПРОДУКТА. СЪХРАНЯВАЙТЕ ГИ НА СИГУРНО МЯСТО ЗА БЪДЕЩА СПРАВКА.

ОПИС

1. Кришка входу для води
2. Резервуар для води
3. Кнопка увімкнення пари/очищення
4. Индикатор готовності до роботи
5. Ручка регулювання пари
6. Фиксатор праски
7. Шланг подавання пари
8. Дріт живлення
9. Місце зберігання дроту живлення
10. Кнопка подавання живлення
11. Підшва праски

ИНСТРУКЦИИ ЗА БЕЗОПАСНОСТ

Този уред може да се използва от деца от 8-годишна възраст нагоре и лица с намалени физически, сетивни или умствени способности или без опит и познания, ако те биват надзиравани или инструктирани относно използването на уреда по безопасен начин и разбират опасностите, свързани с това. Децата не бива да си играят с уреда.

Почистването и поддръжката от страна на потребителя не бива да се извършва от деца без надзор.

Ако захранващият кабел е повреден, той трябва да бъде заменен от производителя, неговия сервизен агент или лица с подобна квалификация, за да се избегне опасност.

Не оставяйте ютията без надзор, ако е свързана към електрическата мрежа.

Извадете щепсела от контакта преди пълнене на резервоара за вода.

Ютията трябва да се използва и да се съхранява върху плоска и стабилна повърхност Уверете се, че поставката за ютията е върху стабилна повърхност, преди да поставите уреда върху нея.

Ютията не трябва да се използва, ако е била изпусната, ако има видими признаци на повреда или ако има изтичане.

Когато ютията и нейният кабел са свързани към захранването или уредът е във фазата на охлаждане, ги съхранявайте на място, недостъпно за деца под 8 години.

Инструкции за безопасно пълнене на резервоара за вода са дадени в раздела за пълнене на резервоара за вода. Това устройство е проектирано за употреба на максимална надморска височина до 2000 м над морското равнище.



ВНИМАНИЕ! Горещи повърхности.

Повърхностите подлежат на нагряване по време на употреба.

ВАЖНИ ПРЕДУПРЕЖДЕНИЯ

Уредът е предназначен изключително за домашна употреба и в никакъв случай не трябва да се използва за търговски или промишлени цели. Всяко използване не по предназначение или неправилно боравене с продукта прави гаранцията невалидна.

Преди да включите продукта в контакта, проверете дали мрежовото ви напрежение е същото като това, посочено на етикета на продукта.

Уредът трябва да бъде свързан към заземен контакт.

Ако използвате адаптер, се уверете, че той може да достигне 16 А и че е заземен

Захранващият кабел не трябва да се заплита или да се увива около продукта по време на употреба.

Не използвайте уреда, не го включвайте или изключвайте към/от електрическата мрежа с мокри ръце и/или крака.

Не дърпайте свързващия кабел, за да го изключите от контакта и не го използвайте за дръжка.

Не насочвайте парата към хора или животни.

Не пълнете резервоара за вода директно от чешмата, не потапяйте уреда във вода или други течности.

Изключете незабавно продукта от електрическата мрежа в случай на авария или повреда и се

свържете с упълномощена служба за техническа поддръжка. За да предотвратите риск от опасност, не отваряйте устройството. Само квалифициран технически персонал от официалната служба за техническа поддръжка на марката може да извършва ремонти или процедури на устройството.

Не излагайте уреда на вода или на атмосферни условия.

По време на употреба този уред достига високи температури и произвежда пара, като това може да причини опарвания или изгаряния, ако не се използва правилно.

Не позволявайте на захранващия кабел да попадне в контакт с гладещата плоча, когато тя е гореща.

За да почистите уреда, следвайте инструкциите в раздела за съхранение и почистване от настоящото ръководство.

B&B Trends S.L. отхвърля всякаква отговорност за вреди, от които може да пострадат хора, животни или предмети, поради неспазването на тези предупреждения.

ПЕРЕД ПЕРШИМ УВИМКНЕННЯМ У РОБОТУ

Перед використанням генератора пари прочитайте інструкцію з експлуатації та переконайтеся, що конструкція генератора і його функціонування Вам зрозумілі. Усуньте всі пакувальні матеріали та етикетки перед першим використанням пристрою.

Під час першого використання з пристроєм можуть виходити запахи або пари. Не розпилюйте пари під час першого застосування безпосередньо на одяг, оскільки на підшві можуть бути забруднення.

ВОДА, ЩО ВИКОРИСТОВУЄТЬСЯ

Пристрій передбачено для застосування з водою з крана. Якщо вода в місці використання пристрою жорстка або напівжорстка, використовуйте суміші води з крана з дистильованою водою або демінералізованою, купленою в магазині, у пропорціях відповідно 2:1 і 1:1 (вода дистильована: вода з крана). Зв'яжіться з постачальником води з метою визначення типу води в місці використання пристрою.

Не використовуйте тільки дистильовану або демінералізовану воду, дощову воду, пом'якшену воду, ароматизовану воду, воду з інших пристроїв, наприклад, з холодильників, кондиціонерів, сушарок або інші типи води, отриманої вдома.

НАПОВНЕННЯ РЕЗЕРВУАРА ДЛЯ ВОДИ

Наповнюйте резервуар для води (2) через кришку входу для води (1). НЕ наповнюйте воду понад показника рівня MAX. Переконайтеся, що після повернення знову на базу, пристрій правильно встановлено.

РОБОТА

Увага: Якщо Ви вперше прасуєте із застосуванням пари або якщо пристрій не використовували певний час, встановіть ручку регулювання пари (5) у позицію MAX, натисніть кнопку увімкнення пари (3) і не відпускайте її, доки не з'явиться пара. Цей процес може тривати кілька хвилин.

Помістіть генератор пари на стійкому рівному столі, лавці або прасувальній дошці. Підключіть пристрій до електричної розетки і увімкніть його за допомогою кнопки подавання живлення (10).

Встановіть ручку регулювання пари в позицію (5) в залежності від виду тканини, яку хочете попрасувати. Увага: Якщо хочете скористатися прасуванням з парою, пропонуємо встановити ручку регулювання пари (5) на MAX. Коли згасне індикатор готовності до роботи (4), пристрій буде готовий до використання.

Увага: Весь час у процесі роботи індикатор готовності до роботи (4) буде засвічуватися і гаснути через нерівні проміжки часу. Це нормально.

Щоб випустити струмінь пари натисніть на кнопку увімкнення пари (3), а якщо хочете припинити випуск пари, відпустіть цю кнопку. Протягом декількох секунд пара перестане виходити.

Після натискання і притримання кнопки увімкнення пари (3), пара може виходити з підшови праски (11). Пару можна вимкнути в будь-яку хвилину, відпускаючи кнопку увімкнення пари (3).

ВКАЗІВКИ, ЩО СТОСУЮТЬСЯ ПРАСУВАННЯ

- Почніть із тканин, які мають прасуватися при низькій температурі, і закінчіть тими, які потребують вищої температури.
- У разі тканин зі змішаними волокнами, встановлюйте температуру прасування на нижчому рівні.
- У разі шерстяного одягу кілька разів натисніть кнопку увімкнення пари (3) над одягом без торкання його праскою.
- У разі більш грубих тканин збільште температуру праски до позиції MAX.

ТАБЛИЦА ВКАЗІВОК, ЩО СТОСУЮТЬСЯ ПРАСУВАННЯ

Нижче наведені вказівки, що стосуються установок температури, необхідної для різних видів тканин, разом із рекомендованим методом прасування.

ПОЗНАЧКА	МАТЕРІАЛ, НАПРИКЛАД
• (1 крапка)	Ацетатне волокно, еластан, поліамід, поліпропілен
•• (2 крапки)	Купро, поліестер, шовк, триацетат, віскоза, вовна
••• (3 крапки) / MAX	Бавовна / льон

ВЕРТИКАЛЬНЕ ПАРОВЕ ПРАСУВАННЯ

Ця функція дає змогу випрасувати складки на одязі або шторах способом, подібним до дії відпарювача для одягу. Високий тиск пари в генераторі пари може забезпечити струмінь пари під час перебування праски у вертикальному положенні. Щоб досягти найкращих результатів, застосовуйте цей метод на делікатних або легких тканинах. Пару необхідно спрямовувати на одяг, що висить, тільки в безпечному місці і завжди необхідно брати до уваги рекомендації виробника одягу.

ПОПЕРЕДЖЕННЯ: НЕ направляйте пару на одяг, що одягнений, або на будь-кого з людей.

ТЕХНІЧНЕ ОБСЛУГОВУВАННЯ ТА ОЧИЩЕННЯ

Фіксація праски

Вбудований в основу фіксатор праски (6) забезпечує просте переміщення генератора пари. З цією метою необхідно підняти пристрій рухом догори, поки фіксатор праски (6) замкнеться у відповідній позиції. Перед використанням генератора пари фіксатор праски (6) має бути знову зафіксований на основі; натисніть і притримуйте фіксатор, відпустіть кнопку та обережно встановіть його знову на місце.

Очищення

Вимкніть генератор пари і витягніть вилку з розетки. Спорожніть резервуар для води.

Регулярно чистіть керамічну підшову праски вологою неметалевою губкою для миття. Витирайте зовнішню частину генератора пари за допомогою вологої тканини.

Для очищення генератора пари НЕ використовуйте абразивні засоби для чищення, миючі засоби або інші хімічні речовини.

Процес видалення накипу

Дійте наступним чином

1. Підготуйте ємність із водою.
2. Переконайтеся, що вилка дроту живлення пристрою (8) витягнута з розетки

- 3 Наповніть резервуар для води (2) до максимального рівня води (MAX). Увага: Не вливайте оцет або інші засоби для видалення накипу в резервуар для води.
4. Вставте вилку генератора пари в розетку, а ручку регулятора пари (5) встановіть у першу позицію: - (1 крапка). Зачекайте поки згасне індикатор готовності до роботи (4).
5. Тримайте праску над ємністю з водою, натисніть і притримуйте кнопку увімкнення пари (3) доти, доки з підшови праски (11) перестане виходити вода з накипом.
6. Поверніть ручку регулювання пари (5) в третю позицію --- (3 крапки) / MAX і почекайте поки знизу праски перестане виходити вода або пара.
7. Витягніть вилку дроту живлення пристрою (8) і обережно переміщайте підшову праски (1) по тканині, щоб усунути плями, що залишилися від води.
8. Вилийте воду, що залишилася, з резервуара для води.
9. Дайте генератору пари охолонути.

ВИРІШЕННЯ ПРОБЛЕМ

ПРОБЛЕМА	МОЖЛИВА ПРИЧИНА	РІШЕННЯ
Генератор не виробляє пару	Недостатня кількість води в резервуарі для води	Наповніть резервуар для води до позначки рівня води MAX. Натисніть і притримайте кнопку увімкнення пари, поки не з'явиться пара. Поява пари може зайняти 30 секунд.
	Не натиснута кнопка увімкнення пари	Натисніть кнопку увімкнення пари, щоб увімкнути функцію пари
З пристрою чути гучний шум роботи насоса	Відсутність води в резервуарі для води	Наповніть резервуар для води і натисніть кнопку увімкнення пари до тієї пори, доки звук роботи насоса води стане тихішим, а з підшови праски виходитиме пара
З підшови праски капає вода	Після закінчення процесу видалення накипу вода, що залишилася, може витікати з підшови праски	Витріть основу для праски та підшову праски насухо тканиною. Проведіть процес видалення накипу (див. "Технічне обслуговування та очищення")
	Процес видалення накипу не був завершений	Знову проведіть процес видалення накипу (див. "Технічне обслуговування та очищення")
Брудна вода і бруд виходять із підшови	Бруд або хімічні речовини з води осідають на виході пари та/або підшові	Регулярно проводьте процес видалення накипу.
Праска залишає видимі плями або сліди на одязі	Поверхня прасування нерівна, наприклад, через те, що прасуєте в місці, де одяг зшитий або складений	Видимі плями або сліди не будуть утримуватися; зникнуть після прасування одягу. Уникайте прасування швів і складок, можете також покласти бавовняну тканину на місце прасування, щоб уникнути слідів.
	Недостатня кількість войлоку/ губки в чохлах прасувальної дошки.	Додайте шар підкладки войлоку/ губки під чохол прасувальної дошки

<p>Чохол прасувальної дошки стає мокрим або на підлозі/одязі краплі води.</p>	<p>Після тривалого прасування на чохлі прасувальної дошки конденсується пар</p>	<p>Якщо губка або войлочна підкладка пошкоджені, замініть чохол прасувальної дошки. Можна також додати шар підкладки з войлоку або губки під чохол прасувальної дошки, щоб запобігти конденсації води на дошці. Для досягнення найкращих результатів прасування, рекомендуємо також застосовувати чохол із металізованою оболонкою, що відбиває пар.</p>
	<p>Прасувальна дошка не пристосована для сильної пари пристрою</p>	<p>Додайте шар войлочної підкладки або губки під чохол прасувальної дошки, щоб запобігти конденсації води на дошці. Або ж застосовувати чохол із металізованою оболонкою, що відбиває пар</p>

УТИЛІЗАЦІЯ ПРОДУКТУ



Цей продукт відповідає європейській Директиві 2012/19/EU щодо електричних і електронних пристроїв, відомих як WEEE (Відходи електричного й електронного обладнання), яка забезпечує законодавчу базу, що застосовується в Європейському Союзі щодо утилізації й повторного використання відходів електронних і електричних приладів. Не викидайте цей продукт у смітник, а зверніться до центру збору відходів електричного й електронного обладнання, найближчого до вашого дому.

KARTA GWARANCYJNA

**Eurogama sp. z o.o. z siedzibą w Warszawie przy ul.
Aleje Jerozolimskie 200/225, 02-486 Warszawa**

NAZWA URZĄDZENIA:

TYP, MODEL:

DATA ZAKUPU:

1. Eurogama sp. z o.o. z siedzibą w Warszawie (KRS: 0000735164), wyłączny dystrybutor marki Zelmer w Polsce, udziela dobrowolnej gwarancji na stanowiące Państwa własność Urządzenie objęte niniejszą gwarancją (dalej jako: „Urządzenie”).
2. Zasady i warunki gwarancji opisane zostały w punkcie „Ogólne warunki gwarancji”.
3. Dystrybutor udziela również dodatkowej gwarancji na silnik urządzenia. Dodatkowa gwarancja przysługuje wyłącznie konsumentom.
4. Zasady i warunki dodatkowej gwarancji na silnik urządzenia zostały opisane w punkcie „Warunki dodatkowej gwarancji”.

OGÓLNE WARUNKI GWARANCJI

Podstawowe informacje

1. Niniejsza gwarancja udzielana jest przez dystrybutora, Eurogama sp. z o.o. z siedzibą w Warszawie przy ul. Aleje Jerozolimskie 200/225, 02-486 Warszawa, wpisaną do rejestru przedsiębiorców Krajowego Rejestru Sądowego prowadzonego przez Sąd Rejonowy dla Miasta Stołecznego Warszawy w Warszawie, XIV Wydział Gospodarczy Krajowego Rejestru Sądowego pod numerem 0000735164, NIP 5223128159, kapitał zakładowy 105 000,00 zł, zwaną w dalszej części Gwarantem.
2. Gwarancja obejmuje wady fizyczne Urządzenia wynikające z niewłaściwego wykonania Urządzenia bądź jego części, które czynią je nieprzydatnym do użytkowania zgodnie z przeznaczeniem.
3. Odpowiedzialność z tytułu gwarancji obejmuje tylko wady powstałe z przyczyn tkwiących w Urządzeniu istniejących w chwili wydania Urządzenia użytkownikowi końcowemu w pierwszej sprzedaży detalicznej.
4. Gwarancja jest ważna przez 24 miesiące w przypadku pierwszej sprzedaży detalicznej do celu użytku domowego niezwiązanego z prowadzoną działalnością zawodową i gospodarczą (konsument) oraz 12 miesięcy w przypadku pierwszej sprzedaży detalicznej związanej z prowadzoną działalnością zawodową i gospodarczą (przedsiębiorca) od daty wydania Urządzenia użytkownikowi końcowemu.
5. Gwarancja obowiązuje na terytorium Rzeczypospolitej Polskiej dla produktów zakupionych na terytorium Rzeczypospolitej Polskiej.
6. Gwarancją nie są objęte:
 - 1) uszkodzenia mechaniczne, np. odbarwienia lub ścieranie się zewnętrznej powłoki Urządzenia,
 - 2) uszkodzenia powstałe w wyniku nieprawidłowej konserwacji Urządzenia (chemicznej lub termicznej),

- 3) uszkodzenia powstałe w wyniku ingerencji wody lub innej cieczy,
 - 4) uszkodzenia powstałe w wyniku używania Urządzenia niezgodnie z instrukcją do niego dołączoną,
 - 5) uszkodzenia powstałe w wyniku podejmowania prób naprawy Urządzenia przez nieautoryzowany serwis,
 - 6) uszkodzenia powstałe w wyniku modyfikacji lub niepoprawnej instalacji oprogramowania,
 - 7) uszkodzenia części podlegających normalnemu zużyciu, takich jak szczotki, worki, filtry, rury giętkie,
 - 8) uszkodzenia powstałe w wyniku wylądowań atmosferycznych, przepięć, innych zakłóceń w sieciach elektrycznych,
 - 9) uszkodzenia spowodowane zaistnieniem siły wyższej (tj. np. pożarem, trzęsieniem ziemi, działaniami wojennymi lub innymi nieprzewidzianymi zdarzeniami zewnętrznymi).
7. W przypadku braku zgodności Urządzenia z umową uprawnionemu przysługują środki ochrony prawnej ze strony i na koszt Gwaranta, a udzielona gwarancja nie ma wpływu na możliwość skorzystania z tych środków ani ich zakres. W szczególności niniejsza gwarancja nie wyłącza, nie ogranicza ani nie zawiesza uprawnień z tytułu niezgodności rzeczy sprzedanej z umową. Wykonywanie uprawnień z tytułu gwarancji nie wpływa na odpowiedzialność sprzedawcy z tytułu niezgodności rzeczy sprzedanej z umową. W razie wykonywania uprawnień z gwarancji bieg terminu do wykonania uprawnień z tytułu niezgodności rzeczy sprzedanej z umową ulega zawieszeniu z dniem zawiadomienia sprzedawcy o wadzie. Termin ten biegnie dalej od dnia odmowy przez Gwaranta wykonania obowiązków wynikających z gwarancji albo bezskutecznego upływu czasu na ich wykonanie.

Procedura gwarancyjna

8. Dokumentem uprawniającym do skorzystania z gwarancji jest dowód zakupu (np. paragon z kasy fiskalnej, faktura).
9. Zgłaszając usterkę należy skontaktować się z Gwarantem poprzez Autoryzowany Serwis Zelmer pod numerem telefonu 22 824 44 93 lub za pośrednictwem adresu e-mail: serwis@zelmer.pl lub dostarczyć Urządzenie do miejsca zakupu (punktu sprzedaży detalicznej). W przypadku dostarczenia Urządzenia do miejsca zakupu zgłoszenia do Autoryzowanego Serwisu Zelmer dokonuje sprzedawca detaliczny w imieniu uprawnionego.
10. Wysyłka Urządzenia do Autoryzowanego Serwisu Zelmer odbywa się za pośrednictwem wskazanego przez Gwaranta podmiotu świadczącego usługi kurierskie na koszt Gwaranta, po wcześniejszym dokonaniu zgłoszenia zgodnie z punktem 9 Ogólnych Warunków Gwarancji i uzyskaniu numeru zgłoszenia serwisowego (RMA).
11. Uprawniony obowiązany jest udostępnić Urządzenie do odbioru przez Autoryzowanego Serwisu Zelmer za pośrednictwem wskazanego przez Gwaranta podmiotu świadczącego usługi kurierskie. W przeciwnym razie koszty dostarczenia Urządzenia oraz odpowiedzialność za szkody powstałe w transporcie ponosi uprawniony.
12. Dostarczone Urządzenie powinno być kompletne. Do Urządzenia powinny być dołączone opis wady, kopia dowodu zakupu, adres zwrotny uprawnionego oraz telefon kontaktowy.
13. Urządzenie powinno zostać przygotowane do transportu zgodnie z wymogami określonymi przez wskazanego przez Gwaranta podmiot świadczący usługi kurierskie. W przypadku braku zabezpieczenia Urządzenia do transportu zgodnie z przedmiotowymi wymogami, Gwarant nie odpowiada za uszkodzenia w transporcie.
14. W przypadku uszkodzenia Urządzenia w transporcie zalecane jest spisanie protokołu szkody z przedstawicielem wskazanego przez Gwaranta podmiotu świadczącego usługi kurierskie.

15. Dostarczone Urządzenie powinno spełniać ogólnie przyjęte normy czystości, w szczególności zostać dostarczone w stanie wolnym od zabrudzeń i zanieczyszczeń zewnętrznych. W przeciwnym razie Gwarant ma prawo do odmowy naprawy Urządzenia i zwrotu Urządzenia na koszt uprawnionego.
16. Po dostarczeniu Urządzenia do Autoryzowanego Serwisu Zelmer wady ujawnione w okresie gwarancji zostaną usunięte przez Gwaranta.
17. Gwarant obowiązany jest udzielić odpowiedzi na informację o usterce w terminie 14 dni od dnia jej zgłoszenia do Autoryzowanego Serwisu Zelmer.
18. Wady Urządzenia ujawnione w okresie gwarancji zostaną usunięte w możliwie najkrótszym terminie, od 14 do 21 dni roboczych od daty dostarczenia Urządzenia do Autoryzowanego Serwisu Zelmer.
19. W razie braku możliwości usunięcia wady stwierdzonej przez Autoryzowany Serwis Zelmer, uprawnionemu przysługuje prawo do nieodpłatnej wymiany Urządzenia na nowe. Wymiany dokonuje Autoryzowany Serwis Zelmer.
20. W razie braku możliwości wymiany Urządzenia na nowe, uprawnionemu przysługuje zwrot środków na zakup Urządzenia. W celu uzyskania dodatkowych informacji dotyczących dokumentów korygujących należy skontaktować się z Działem Księgowym Gwaranta pod numerem telefonu 22 824 44 93 lub za pośrednictwem adresu e-mail: dzialfinansowy@zelmer.pl.
21. Po upływie okresu gwarancji Autoryzowany Serwis Zelmer może dokonać odpłatnej naprawy gwarancyjnej. Koszt naprawy jest ustalany indywidualnie w zależności od możliwości i skomplikowania naprawy. W celu sprawdzenia możliwości oraz kosztów naprawy prosimy o kontakt telefoniczny z Autoryzowanym Serwisem Zelmer pod numerem telefonu 22 824 44 93 lub za pośrednictwem adresu e-mail: serwis@zelmer.pl.
22. Autoryzowany Serwis Zelmer prowadzi sprzedaż akcesoriów oraz części zamiennych w zależności od ich dostępności. W przypadku potrzeby zakupu prosimy o kontakt telefoniczny z Autoryzowanym Serwisem Zelmer pod numerem telefonu 22 824 44 93 lub za pośrednictwem adresu e-mail: serwis@zelmer.pl w celu sprawdzenia dostępności produktów oraz ich kosztu.
23. W przypadku dodatkowych pytań dotyczących napraw prosimy o kontakt telefoniczny z Autoryzowanym Serwisem Zelmer pod numerem telefonu 22 824 44 93 lub za pośrednictwem adresu e-mail: serwis@zelmer.pl.



EUROGAMA
Kierownik Serwisu
Grzegorz Nowicki

EN / WARRANTY REPORT

B&B TRENDS, S.L. guarantees compliance of this product for the use for which it is intended for a period of two years. In the case of breakdown during the term of this warranty, users are entitled to repair or else the replacement of the product at no charge if the former is unavailable, unless one of these options proves impossible to fulfill or is disproportionate. In this case, you can then opt for a reduction in price or cancellation of the sale, which must be dealt with directly with the sales vendor. This also covers replacement of spare parts provided that the product has been used according to the recommendations specified in this manual for both cases, and has not been tampered with by any third party that is not authorised by B&B TRENDS, S.L. The warranty will not cover any parts subject to wear and tear. This warranty does not affect your rights as a consumer in accordance with the provisions in Directive 1999/44/EC for member states of the European Union.

USE OF WARRANTY

Customers must contact a B&B TRENDS, S.L. authorised Technical Service for repair of the product. Since any tampering of the same by anyone not authorised by B&B TRENDS, S.L., or the careless or improper use of the same shall render this warranty null and void. The warranty must be fully completed and delivered along with the receipt or delivery docket for the effective exercise of rights under this warranty.

This warranty should be retained by the user as well as the invoice, receipt or the delivery docket to facilitate the exercise of these rights. For technical service and after-sales care outside the Polish territory, please submit your query to the point of sale where you purchased the item or check for further aftersales information at www.zelmer.com

DE / GARANTIE-ERKLÄRUNG

B&B TRENDS, S.L. garantiert die Konformität dieses Produkts für den Verwendungszweck, für den es bestimmt ist, für einen Zeitraum von zwei Jahren. Im Falle eines Ausfalls während der Laufzeit dieser Garantie sind die Benutzer dazu berechtigt, das Produkt kostenlos zu reparieren oder zu ersetzen, wenn die erste Option nicht möglich ist, es sei denn, eine dieser Optionen erweist sich als nicht erfüllbar oder ist unverhältnismäßig. In diesem Fall können Sie eine Preissenkung oder Stornierung des Verkaufs wählen, was direkt mit dem Verkäufer zu klären ist. Dies gilt auch für den Austausch von Ersatzteilen, sofern das Produkt im Falle beider Optionen gemäß den in dieser Anleitung enthaltenen Empfehlungen verwendet und nicht von einem Dritten manipuliert wurde, der nicht der B&B TRENDS, S.L. zugelassen ist. Die Garantie deckt keine Verschleißteile ab. Diese Garantie betrifft nicht Ihre Rechte als Verbraucher gemäß den Bestimmungen der Richtlinie 1999/44/EG für die Mitgliedstaaten der Europäischen Union.

INANSPRUCHNAHME DER GARANTIE

Kunden müssen sich bezüglich der Reparatur des Produkts an einen von B&B TRENDS, S.L. zugelassenen technischen Kundendienst wenden.

Jede Manipulation durch Dritte, die nicht von B&B TRENDS, S.L. zugelassen ist, oder die unvorsichtige oder unsachgemäße Verwendung des Produkts führt zum Erlöschen dieser Garantie. Die Garantie muss vollständig ausgefüllt und zusammen mit dem Kaufbeleg oder Lieferschein zurückgesendet werden, um die im Rahmen dieser Garantie geltenden Rechte ausüben zu können.

Diese Garantie sollte vom Benutzer zusammen mit der Rechnung, dem Kaufbeleg oder dem Lieferschein aufbewahrt werden, um die Ausübung dieser Rechte zu erleichtern. Bei einem technischen Service und Kundendienst außerhalb des polnischen Hoheitsgebiets richten Sie Ihre Anfrage bitte an die Verkaufsstelle, bei der Sie das Produkt erworben haben, oder informieren Sie sich unter www.zelmer.com über weitere Kundendienstinformationen.

CZ / ZÁRUČNÍ ZPRÁVA

Společnost B&B TRENDS, S.L. poskytuje na tento produkt dvouletou záruční lhůtu v případě jeho použití v souladu s určením. Dojde-li během záruční lhůty k poruše, jsou uživatelé oprávněni nechat si produkt bezplatně opravit, případně vyměnit, není-li oprava možná, s výjimkou případů, kdy některou z těchto možností nelze provést nebo kdy je její provedení nepřiměřené. V takovém případě se můžete rozhodnout pro slevu z kupní ceny nebo zrušení prodeje, které musí být řešeno přímo s prodejcem. To zahrnuje i výměnu náhradních dílů za předpokladu, že byl produkt používán v souladu s doporučeními uvedenými v této příručce a že s ním nemanipulovala žádná třetí strana, která není autorizována společností B&B TRENDS, S.L. Záruka se nevztahuje na žádné součásti podléhající opotřebením. Tato záruka nemá vliv na vaše spotřebitelská práva v souladu s ustanoveními směrnice 1999/44/ES platné pro členské státy Evropské unie.

POUŽITÍ ZÁRUKY

Pro opravu produktu musejí zákazníci kontaktovat technický servis autorizovaný společností B&B TRENDS, S.L.

Pokud s produktem manipulovala osoba bez autorizace společnosti B&B TRENDS, S.L. nebo byl produkt používán neopatrně či nesprávně, ztrácí tato záruka platnost. Pro účinné uplatnění vašich práv plynoucích z této záruky je třeba záruku kompletně vyplnit a přiložit k ní účtenku nebo dodací list.

Pro snazší uplatnění těchto práv doporučujeme, aby si uživatel ponechal tuto záruku a spolu s ní i fakturu, účtenku nebo dodací list. Pro technickou podporu a poprodejní péči mimo území Polska zašlete dotaz na prodejní místo, kde jste si výrobek zakoupili, nebo si projděte další informace o poprodejních službách na adrese www.zelmer.com

SK / ZÁRUKA

Spoločnosť B&B TRENDS, S.L. ručí, že tento výrobok spĺňa po dobu dvoch rokov požiadavky týkajúce sa použitia, na ktoré je určený. V prípade poruchy počas doby platnosti tejto záruky majú používatelia právo na bezplatnú opravu prípadne výmenu produktu, ak oprava nie je k dispozícii, okrem prípadu, že sa jedna z týchto možností nedá splniť alebo je neprimeraná. V tomto prípade si môžete zvoliť zníženie ceny alebo zrušenie predaja, čo je potrebné riešiť priamo s predajcom. Vztahuje sa to aj na výmenu náhradných dielov za predpokladu, že sa výrobok používal v súlade s odporúčaniami uvedenými v tejto príručke pre obidva prípady a že doň nezasahovala žiadna tretia strana, ktorá nemá povolenie od spoločnosti B&B TRENDS, S.L. Záruka sa nevztahuje na diely podliehajúce opotrebeniu. Táto záruka nemá vplyv na vaše práva spotrebiteľa v zmysle ustanovení smernice 1999/44/ES, ktorá platí pre členské štáty Európskej únie.

UPLATNENIE ZÁRUKY

V prípade žiadosti o opravu výrobku musia zákazníci kontaktovať autorizovaný technický servis spoločnosti B&B TRENDS, S.L.

Všetky neoprávněné zásahy osobami, které nemajú povolenie zo strany spoločnosti B&B TRENDS, S.L., prípadne neopatrné alebo nesprávne použitie výrobku rušia platnosť tejto záruky. Na účinné uplatnenie práv vyplývajúcich z tejto záruky musí byť záruka úplne vyplnená a doručená s príjmovým dokladom alebo dokladom o dodaní.

Používateľ by si mal túto záruku ako aj faktúru, príjmový doklad alebo dodací list ponechať, aby sa uplatnenie týchto práv uľahčilo. V prípade technického servisu a popredajnej starostlivosti mimo poľského územia pošlite svoju žiadosť predajcovi, u ktorého ste si výrobok kúpili, alebo si pozrite ďalšie informácie o popredajných službách na adrese www.zelmer.com

HU / GARANCIA

Az B&B TRENDS, S.L. két évre garantálja a termék rendeltetésszerű használatát. Ha a termék a garancia időtartama alatt meghibásodik, a terméket díjmentesen megjavítjuk, vagy ha a javítás nem lehetséges, díjmentesen kicseréljük azt, kivéve, ha e lehetőségek valamelyike nem lehetséges vagy aránytalan költséggel járna. Ebben az esetben a felhasználó kérheti a termék árának leszállítását, vagy elállhat a vásárlástól. Ezekben az esetekben közvetlenül az értékesítést végző kereskedőhöz kell fordulni. A garancia a pótalkatrészeket is fedezi, amennyiben a terméket a jelen kézikönyvben leírtak betartásával használták, és az B&B TRENDS, S.L. vállalaton kívül más nem végzett rajta semmilyen műveletet. A garancia a normál elhasználódás és kopás által érintett alkatrészekre nem vonatkozik. Ha Ön az Európai Unió valamelyik tagállamának a polgára, ez a garancia nem korlátozza az Ön 1999/44/EK irányelv előírásnak megfelelő fogyasztói jogait.

A GARANCIA ÉRVÉNYESÍTÉSE

Ha a terméket javítani kell, vegye fel a kapcsolatot az B&B TRENDS, S.L. hivatalos szervizével. A termék a B&B TRENDS, S.L. által felhatalmazottaktól eltérő felek általi illetéktelen módosítása/javítása, valamint a termék gondatlan vagy nem rendeltetésszerű használata esetén a garancia érvényét veszti. A felhasználó abban az esetben élhet a garanciális jogaival, ha a garancialevelet hiánytalanul kitöltötték, és a nyugtával vagy a szállítási dokumentumokkal együtt átadták. A garanciális jogok gyakorlásához a felhasználó köteles bemutatni a garancialevelet és a számlát, nyugtát vagy szállítási dokumentumot. Lengyelországon kívül a műszaki szerviz és a vevőszolgálati szolgáltatások igénybevétele érdekében forduljon ahhoz az üzlethez, ahol a terméket vásárolta, vagy olvassa el a vevőszolgálati információkat a www.zelmer.com oldalon

RO / RAPORT DE GARANȚIE

B&B TRENDS, S.L. garantează conformitatea acestui produs cu scopul pentru care a fost conceput, pentru o perioadă de doi ani. În cazul defectării pe perioada acestei garanții, utilizatorii au dreptul să repare sau să înlocuiască produsul gratuit, dacă prima variantă nu este disponibilă, cu excepția cazului în care una dintre aceste opțiuni se dovedește a fi imposibil de îndeplinit sau nu este proporționată. În acest caz, puteți opta pentru o reducere de preț sau anularea vânzării, care trebuie tratată direct cu furnizorul de vânzări. Această garanție acoperă și înlocuirea pieselor de schimb, cu condiția ca produsul să fi fost folosit conform recomandărilor specificate în acest manual, pentru ambele cazuri, și să nu fi fost modificat de o terță parte care nu este autorizată de B&B TRENDS, S.L. Garanția nu va acoperi nici o piesă supusă uzurii. Această garanție nu afectează drepturile dvs. în calitate de consumator, în conformitate cu prevederile Directivei 1999/44/CE pentru statele membre ale Uniunii Europene.

UTILIZAREA GARANȚIEI

Clienții trebuie să contacteze un serviciu tehnic autorizat de B&B TRENDS, S.L. în vederea reparării produsului.

Astfel orice modificare a produsului efectuată de orice persoană neautorizată de B&B TRENDS, S.L. sau utilizarea neglijentă sau necorespunzătoare a acestuia va anula această garanție. Garanția trebuie să fie completată integral și livrată împreună cu borderoul de primire sau expediere, în vederea exercitării efective a drepturilor în baza acestei garanții.

Această garanție trebuie păstrată de către utilizator alături de factură, borderoul de primire sau expediere, pentru a facilita exercitarea acestor drepturi. Pentru serviciul tehnic și serviciul de post-vânzare în afara teritoriului Poloniei, trimiteți întrebările dvs. la punctul de vânzare de la care ați achiziționat articolul sau consultați informații de post-vânzare suplimentare la www.zelmer.com

RU / ГАРАНТИЙНОЕ ОБСЛУЖИВАНИЕ

Компания B&B TRENDS, S.L. предоставляет гарантию на данное изделие сроком 2 года с момента приобретения нового изделия потребителем, если изделие будет применяться по назначению. В случае поломки во время гарантийного срока пользователи имеют право на бесплатный ремонт или замену изделия, если ремонт будет невозможен. Эта гарантия также включает замену запчастей, если изделие эксплуатировалось согласно рекомендациям, указанным в этом руководстве, и не было отремонтировано сторонними специалистами, не уполномоченными компанией B&B TRENDS, S.L. . Гарантия не распространяется на запчасти, подверженные эксплуатационному износу. Эта гарантия не влияет на права потребителя согласно условиям Директивы 1999/44/ЕС для стран — членов Европейского союза.

ПРИМЕНЕНИЕ ГАРАНТИИ

Клиенты обязаны связаться с сервисным центром, уполномоченным компанией B&B TRENDS, S.L. на проведение ремонта изделий.

Любые манипуляции с изделием специалистами, не уполномоченными компанией B&B TRENDS, S.L. , небрежное или нецелевое использование изделия приведут к аннулированию гарантии.

Гарантийное обслуживание предоставляется при условии предоставления потребителем документа о покупке — кассового чека.

Пользователь обязан хранить кассовый чек, чтобы облегчить процесс выполнения гарантийных работ. Для получения технического обслуживания и послепродажного обслуживания за пределами

Польши следует передать запрос в точку продажи, где была выполнена покупка товара, или уточнить информацию по послепродажному обслуживанию на сайте www.zelmer.com

Срок службы изделия 2 года с даты продажи в условиях эксплуатации и хранения при температуре от 0°C до 40°C.

BG / ГАРАНЦИОНЕН ОТЧЕТ

B&B TRENDS, S.L. гарантира, че този продукт съответства на употребата, за която е предназначен, за срок от две години. В случай на отказ през гаранционния срок потребителите имат право да ремонтират продукта или евентуално да го заменят безплатно, ако не може да се ремонтира, освен ако един от тези варианти се окаже невъзможен за изпълнение или е непропорционален. В такъв случай можете да изберете намаляване на цената или отмяна на продажбата, което се уговаря директно с продавача. Гаранцията покрива и смяната на резервните части, но при условие че продуктът е използван съобразно препоръките, посочени в това ръководство за двата случая, както и ако не е предприет опит за намеса от трето лице, което не е упълномощено за тази цел от B&B TRENDS, S.L. . Гаранцията не покрива никакви амортизирани части. Тази гаранция не засяга Вашите права като потребител в съответствие с разпоредбата в Директива 1999/44/ЕО за държавите членки на Европейския съюз.

ИЗПОЛЗВАНЕ НА ГАРАНЦИЯТА

Клиентите трябва да се свържат с оторизиран технически сервис на B&B TRENDS, S.L. за ремонт на продукта.

Всяка намеса в продукта от неупълномощено от B&B TRENDS, S.L. лице или небрежна или неправилна употреба на същото лице анулира настоящата гаранция. Гаранцията трябва да се попълни изцяло и да се връчи заедно с касовата бележка или приемно-предавателния протокол, за да може действително да се упражняват правата по тази гаранция.

Гаранцията следва да остане у потребителя заедно с фактурата, касовата бележка или приемно-предавателния протокол с цел улесняване упражняването на тези права. За техническо обслужване и следпродажбен сервис извън полска територия заявката се подава в търговския обект, където е закупена стоката, или може да проверите за допълнителна следпродажбена информация на www.zelmer.com

UA / ГАРАНТІЙНЕ ОБСЛУГОВУВАННЯ

Компанія B&B TRENDS, S.L. гарантує, що цей виріб прослужить протягом двох років, якщо використовуватиметься за призначенням. Гарантія на даний виріб становить 2 роки з моменту придбання нового виробу споживачем. У разі поломки під час гарантійного терміну користувачі мають право на безкоштовний ремонт або заміну виробу, якщо ремонт буде неможливий, за винятком випадків, коли один з цих варіантів буде неможливо виконати або він буде несумірним. У цьому випадку покупець має право вибрати зниження ціни або скасування покупки, що слід обговорювати безпосередньо з продавцем. Ця гарантія також включає заміну запчастин, якщо в обох випадках виріб експлуатувався відповідно до рекомендацій, зазначених у цьому керівництві, і його не було відремонтовано сторонніми фахівцями, не уповноваженими компанією B&B TRENDS, S.L. . Гарантія не поширюється на запчастини, які піддаються експлуатаційному зносу. Ця гарантія не впливає на права споживача згідно з умовами Директиви 1999/44/ЕС для країн — членів Європейського Союзу.

ЗАСТОСУВАННЯ ГАРАНТІЇ

Клієнти зобов'язані зв'язатися з сервісним центром, уповноваженим компанією B&B TRENDS, S.L. на проведення ремонту виробів.

Будь-які маніпуляції з виробом фахівцями, не уповноваженими компанією B&B TRENDS, S.L. , недбале або нецільове використання виробу призведуть до втрати гарантії. Гарантійне обслуговування офіційно ввезеного в Україну виробу надається за умови надання споживачем документа про придбання. В Україні таким документом може бути касовий, фіскальний, товарний чек, видаткова накладна або інший встановлений законодавством фіскальний документ, який підтверджує дату придбання зазначеного виробу.

Користувач зобов'язаний зберігати документ про придбання виробу, щоб полегшити процес виконання гарантійних робіт. Для отримання технічного й післяпродажного обслуговування в Україні, слід передати запит у точку продажу, де було виконано покупку товару, або уточнити інформацію з післяпродажного обслуговування на сайті www.zelmer.com

Паровая станция / Парова станція

SERIES: ZIS. MOD: ZIS5400 Aqua Steam

220-240V~ 50-60Hz 2000-2400W

TYPE: KBS-352B

Made in China / Сделано в Китае / Зроблено в Китаї

B&B TRENDS, S.L.

C. Catalunya, 24 · P.I. Ca N'Oller

08130 Santa Perpètua de Mogoda

(Barcelona) · Spain

02/2023