

# **THRUSTMASTER®**



**PS5™ / PS4™**

**Xbox Series / Xbox One**

**PC (Windows 10/11)**

## **Instrukcja obsługi**



**Przed** zainstalowaniem urządzenia, **przed** każdym jego użyciem i **przed** wykonaniem jakichkolwiek czynności konserwacyjnych **uważnie przeczytaj** wskazówki zawarte w niniejszej instrukcji. Koniecznie przestrzegaj wskazówek dotyczących bezpieczeństwa. Nieprzestrzeganie tych wskazówek może prowadzić do wypadków i/lub uszkodzeń. Zachowaj tę instrukcję do ewentualnego użycia w przyszłości.

# SPIS TREŚCI

1.	ZAWARTOŚĆ OPAKOWANIA .....	4
2.	ELEMENTY .....	5
3.	INFORMACJE NA TEMAT KORZYSTANIA Z URZĄDZENIA .....	6
4.	INSTALACJA NA PODPORZE .....	11
	<i>Montowanie skrzyni biegów na stole, biurku lub półce .....</i>	<i>12</i>
	<i>Regulowanie oporu zmiany biegów .....</i>	<i>15</i>
5.	INSTALACJA NA KONSOLI PS4™/PS5™ ..	18
6.	INSTALACJA NA KONSOLI XBOX ONE/XBOX SERIES .....	21
7.	INSTALACJA NA KOMPUTERZE PC .....	24
8.	MAPOWANIE NA KOMPUTERZE PC .....	28
9.	CZĘSTO ZADAWANE PYTANIA I POMOC TECHNICZNA .....	29



# TH8S

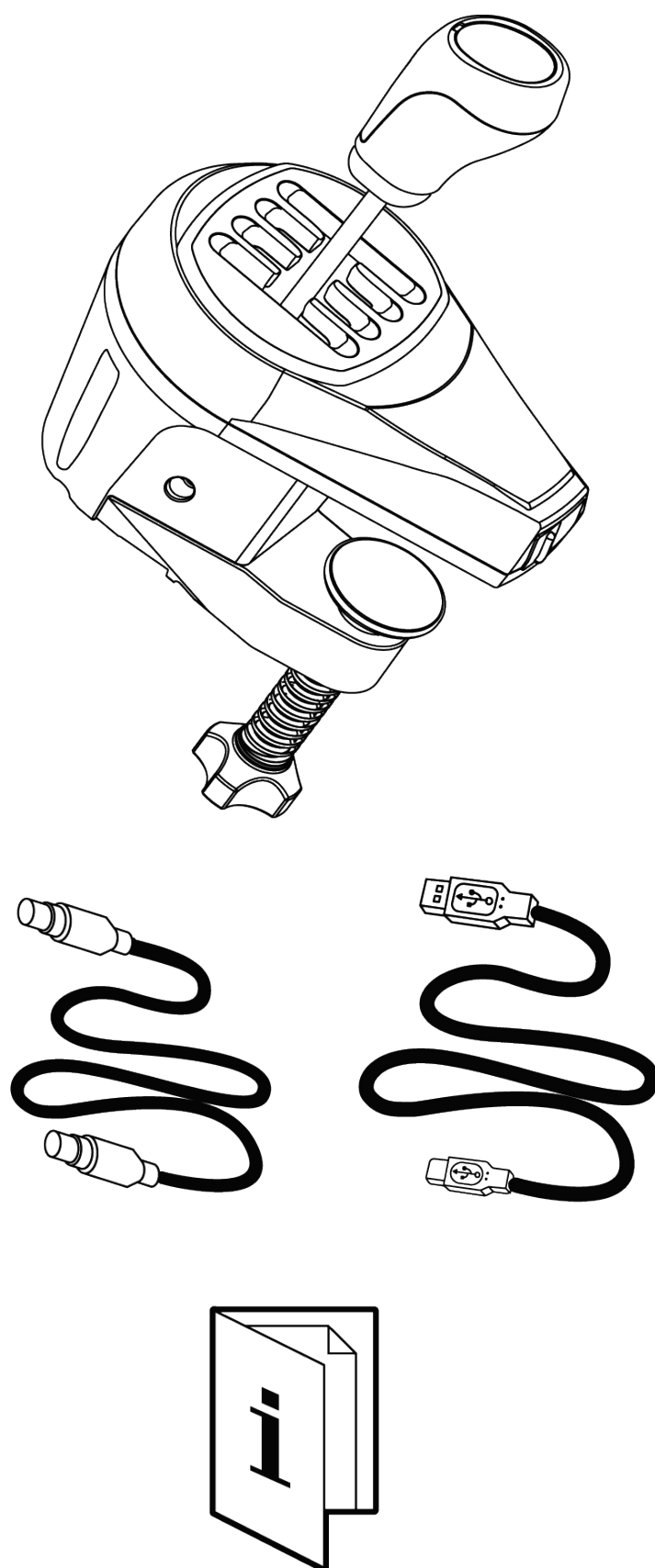
SHIFTER ADD-ON

Skrzynia biegów TH8S Shifter Add-On to specjalnie zaprojektowane akcesorium dodatkowe, które umożliwia poszerzenie możliwości posiadanego stanowiska wyścigowego. Zapewnia ona realistyczne wrażenia wyścigowe dzięki nakładce zmiany biegów w układzie H (7+1) i ergonomicznej „sportowej” gałce zmiany biegów.

Niniejsza instrukcja pomoże Ci w optymalnej instalacji i eksploatacji skrzyni biegów TH8S. Zanim przystąpisz do wyścigów, uważnie zapoznaj się ze wskazówkami i ostrzeżeniami, które pomogą Ci czerpać maksymalną przyjemność z użytkowania urządzenia.

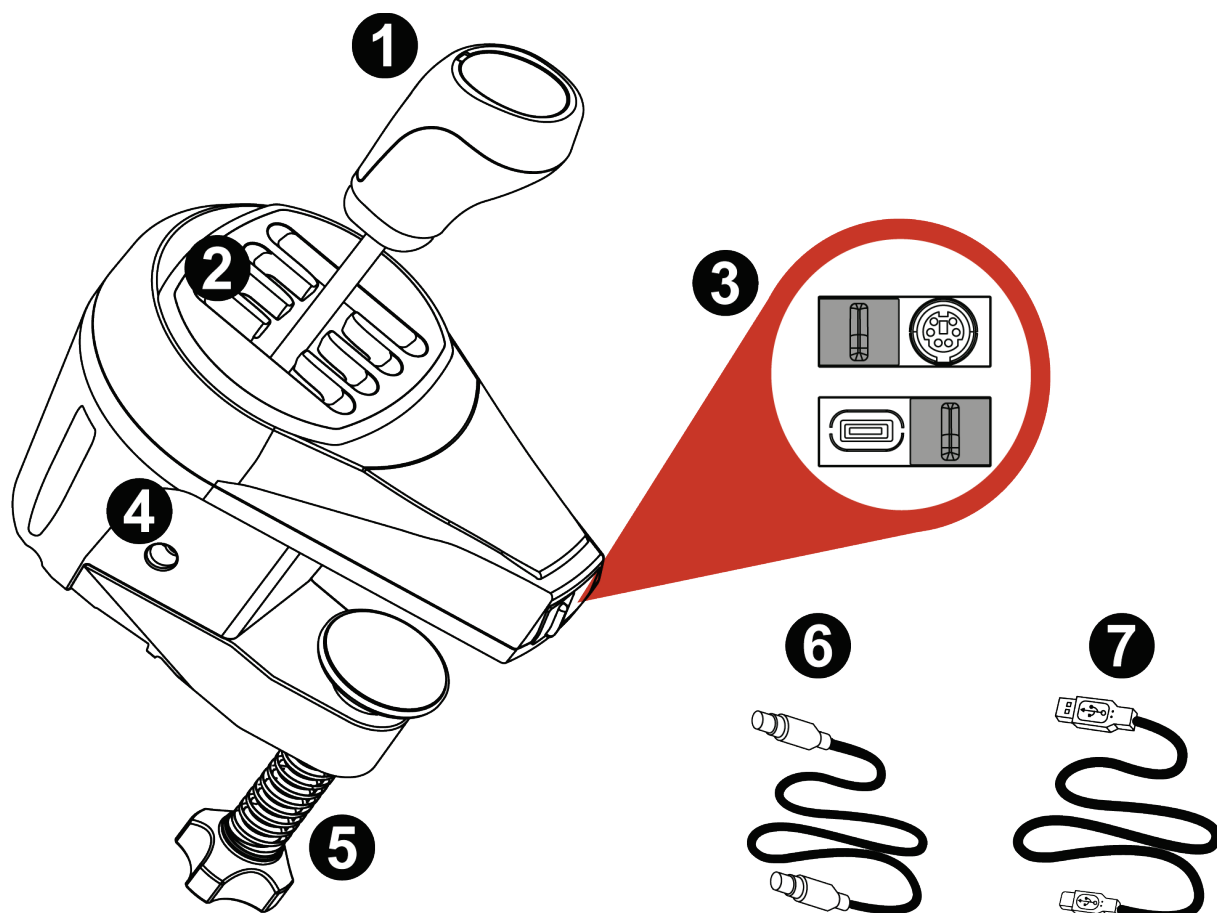


# 1. Zawartość opakowania





## 2. Elementy



**1** Dźwignia zmiany biegów

**2** Nakładka zmiany biegów w układzie H (7+1)

**3** Port mini-DIN/USB umożliwiający podłączenie do konsoli lub komputera PC

**4** Śruba do regulacji oporu przy zmianie biegów

**5** Zacisk mocujący

**6** Kabel mini-DIN/mini-DIN do użycia na konsoli

**7** Kabel USB-C/USB-A do użycia na komputerze PC



### 3. Informacje na temat korzystania z urządzenia



#### **Dokumentacja**

Zanim rozpoczniesz korzystanie z urządzenia, jeszcze raz uważnie zapoznaj się z tym dokumentem, a następnie zachowaj go do wglądu.



## **Porażenie prądem elektrycznym**

- Przechowuj urządzenie w suchym miejscu i nie wystawiaj go na działanie kurzu ani światła słonecznego.
- Przestrzegaj właściwego kierunku podłączania złączy.
- Używaj portów połączeniowych odpowiednich do posiadanej platformy (konsola lub komputer PC).
- Nie skręcaj ani nie naciągaj złączy ani kabli.
- Nie wylewaj cieczy na urządzenie ani jego złącza.
- Nie zwieraj urządzenia.
- Nie demontuj urządzenia, nie próbuj go palić ani nie narażaj na działanie wysokich temperatur.
- Nie otwieraj urządzenia: w jego wnętrzu nie ma części przeznaczonych do naprawiania przez użytkownika. Naprawy może wykonywać wyłącznie producent, wskazany przedstawiciel lub wykwalifikowany serwisant.



### **Zabezpieczenie strefy grania**

- Nigdy nie umieszczaj w strefie grania przedmiotów, które mogą zakłócić trening użytkownika albo wywołać nieodpowiedni ruch lub przerwę ze strony innej osoby (takich jak kubek z kawą, telefon czy klucze).
- Nie zakrywaj kabli zasilania dywanem, chodnikiem, kocem, narzutą ani innym przedmiotem oraz nie umieszczaj żadnych kabli w miejscach, w których ktoś może chodzić.



### **Podłączanie do kierownicy wyścigowej innej niż Thrustmaster**

Nigdy nie podłączaj skrzyni biegów TH8S bezpośrednio do kierownicy wyścigowej innej marki niż Thrustmaster, nawet w przypadku zgodności złącza mini-DIN. Istnieje wówczas ryzyko uszkodzenia skrzyni TH8S i/lub kierownicy wyścigowej innej marki.





## **Ryzyko obrażeń ciała spowodowanych powtarzalnymi ruchami**

Korzystanie ze skrzyni biegów może doprowadzić do bólu mięśni lub stawów. W celu uniknięcia problemów:

- Zaczynaj od rozgrzewki i unikaj grania przez długi czas.
- Po każdej godzinie gry rób 10–15 minut przerwy.
- Jeśli odczuwasz zmęczenie lub ból dłoni, nadgarstków, ramion, stóp albo nóg, przerwij grę, a przed jej ponownym rozpoczęciem odpocznij kilka godzin.
- Jeśli po ponownym rozpoczęciu gry opisane powyżej objawy lub bóle powrócą, przerwij grę i skonsultuj się z lekarzem.
- Upewnij się, że podstawa skrzyni biegów jest właściwie zamontowana zgodnie ze wskazówkami podanymi w tej instrukcji.



Urządzenie tylko dla osób, które **ukończyły 14 lat.**



## **Ryzyko przytrzaśnięcia w otworach nakładki**

- Trzymaj urządzenie z dala od dzieci.
- Podczas gry nigdy nie wkładaj palców (ani innych części ciała) w otwory nakładki zmiany biegów.





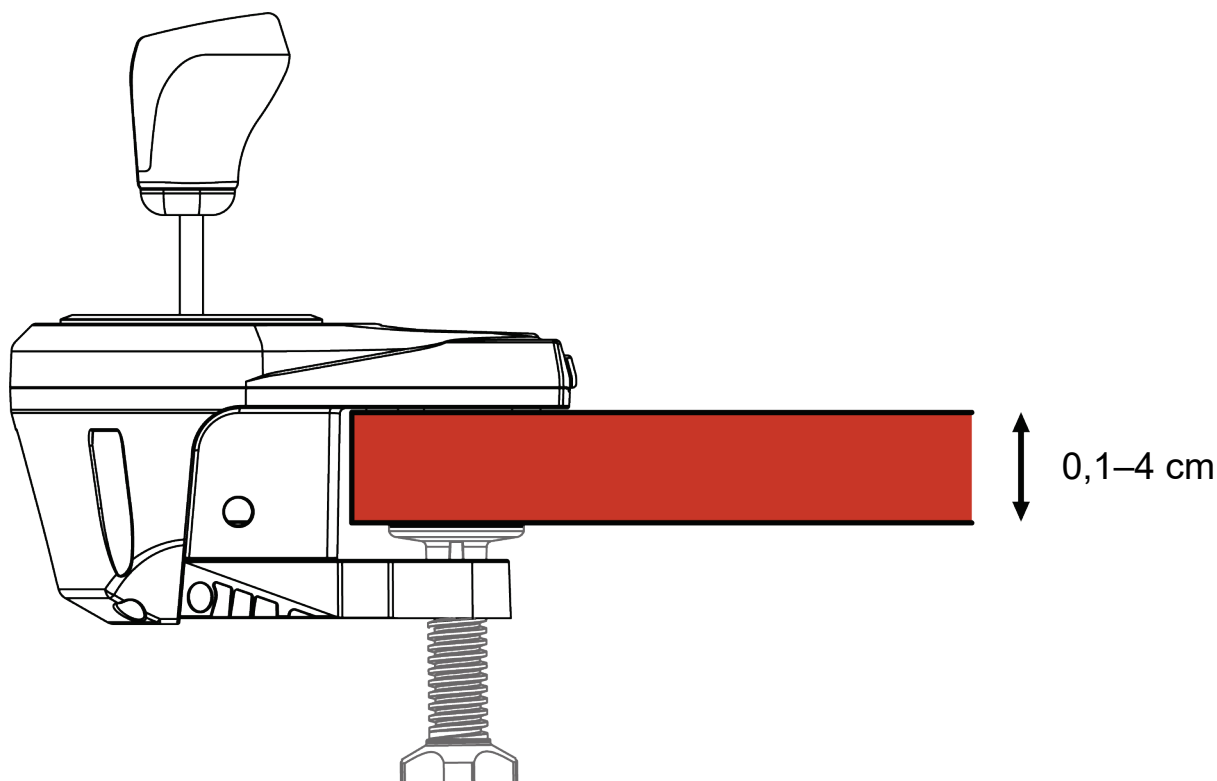
## 4. Instalacja na podporze



Przed każdym użyciem sprawdź, czy skrzynia biegów TH8S jest wciąż prawidłowo przymocowana do podpory zgodnie ze wskazówkami podanymi w tej instrukcji.



## *Montowanie skrzyni biegów na stole, biurku lub półce*



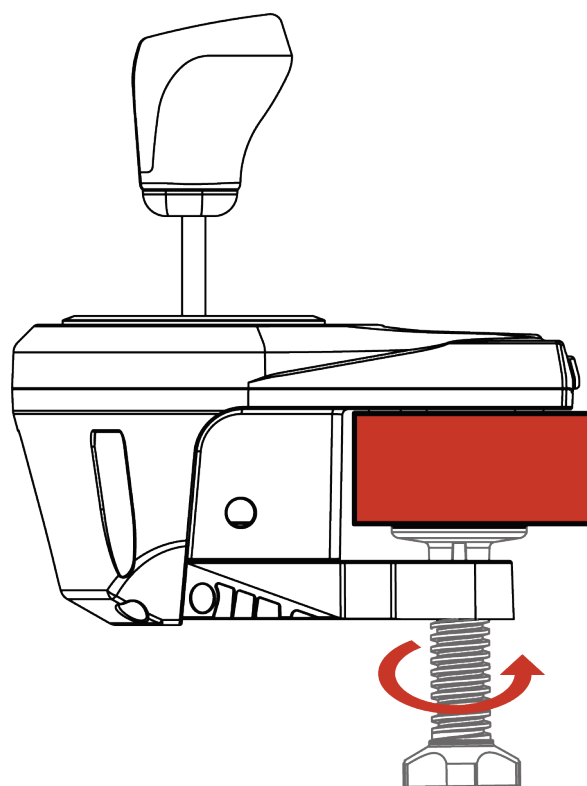
– Umieść przednią wydłużoną część skrzyni biegów na stole lub innej płaskiej powierzchni.



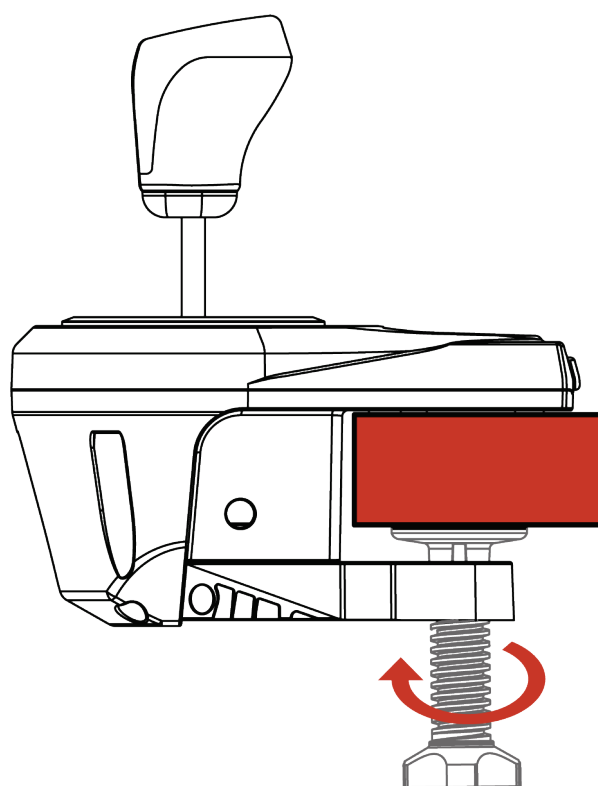
Urządzenie można zamontować na podporze takiej jak stół, biurko lub półka o grubości 0,1–4 cm przy użyciu zacisku mocującego **5**.

Zacisku mocującego **5** nie można zdemontować.

Aby korzystać ze skrzyni biegów w kokpicie, zamontuj ją na półce kokpitu przy użyciu zacisku mocującego **5**.



– **Dokręcanie:** obróć śrubę zacisku przeciwnie do ruchu wskazówek zegara.



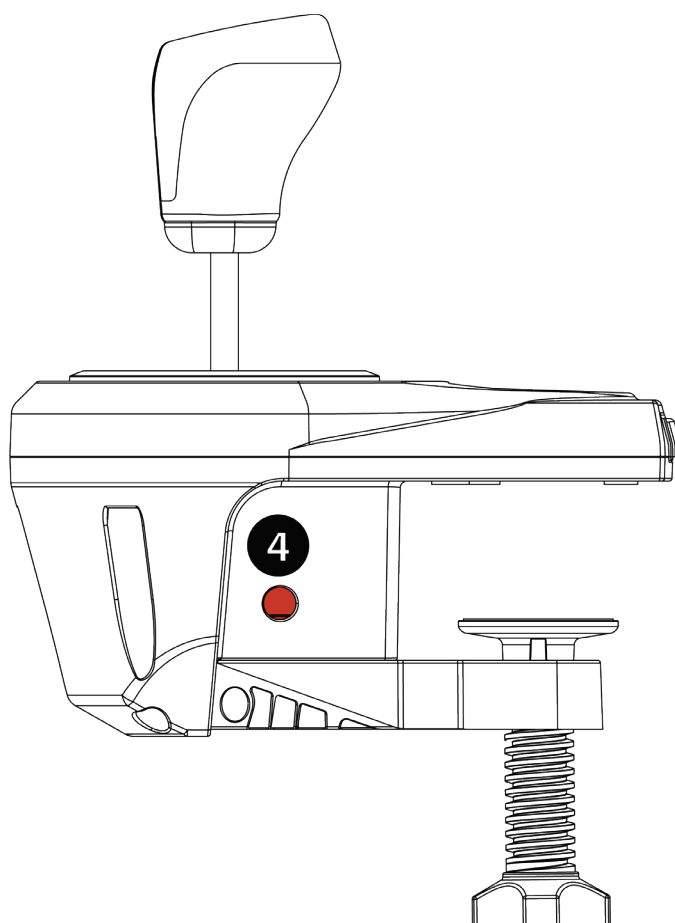
– **Odkręcanie:** obróć śrubę zacisku zgodnie z ruchem wskazówek zegara.



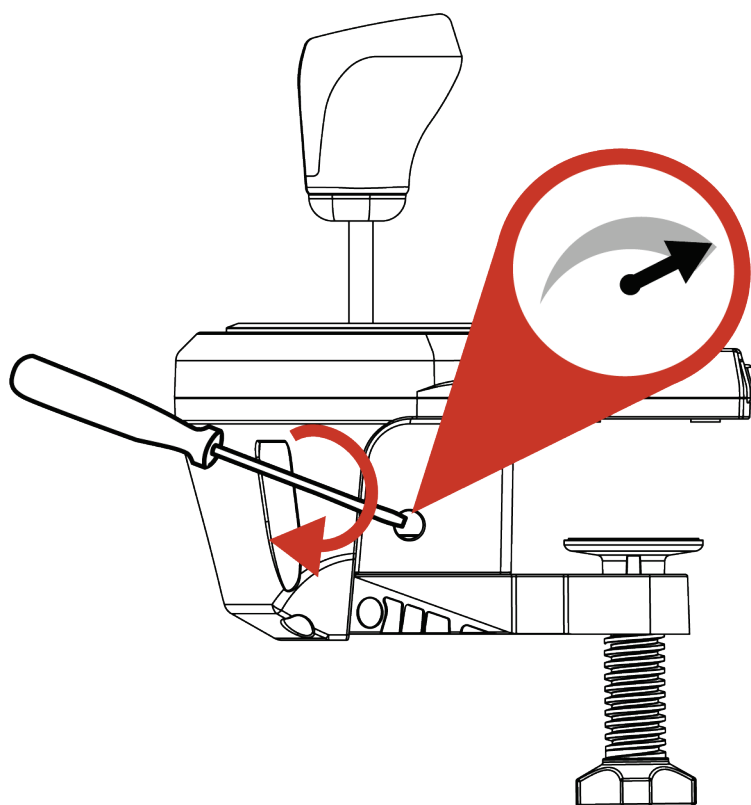
Aby nie uszkodzić zacisku mocującego **5** ani podpory, przestań dokręcać śrubę (czyli obracać ją przeciwnie do ruchu wskazówek zegara), gdy poczujesz silny opór.



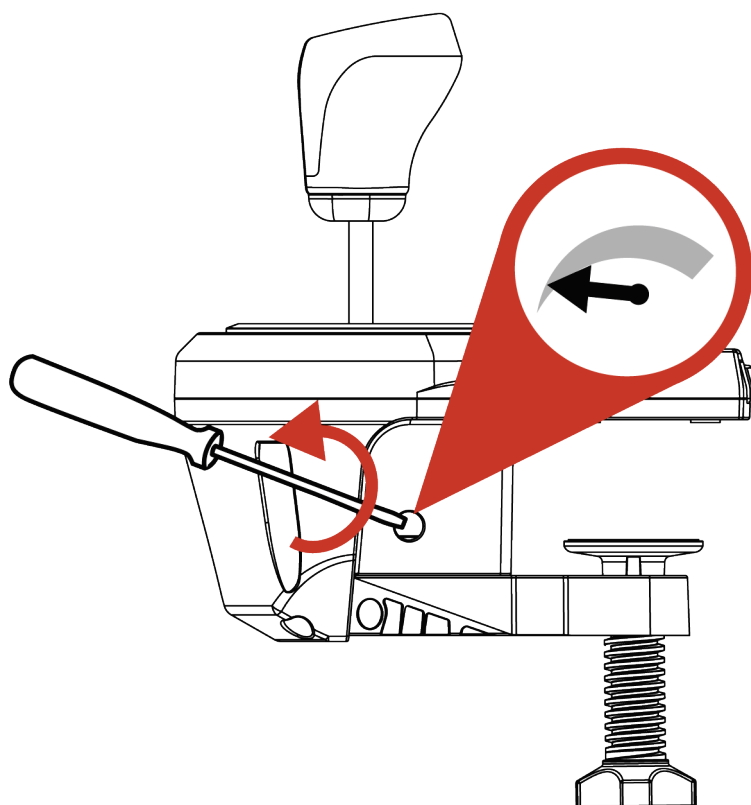
## *Regulowanie oporu zmiany biegów*



– Przy użyciu dużego śrubokręta z płaską końcówką (do nabycia osobno) uzyskaj dostęp do śruby ④ znajdującej się w prawej dolnej części obudowy skrzyni biegów.



– Aby lekko **zwiększyć** opór, przekręć śrubę zgodnie z ruchem wskazówek zegara.



– Aby lekko **zmniejszyć** opór, przekręć śrubę przeciwnie do ruchu wskazówek zegara.





Do przejścia z jednego położenia skrajnego w drugie wystarczą dwa pełne obroty.



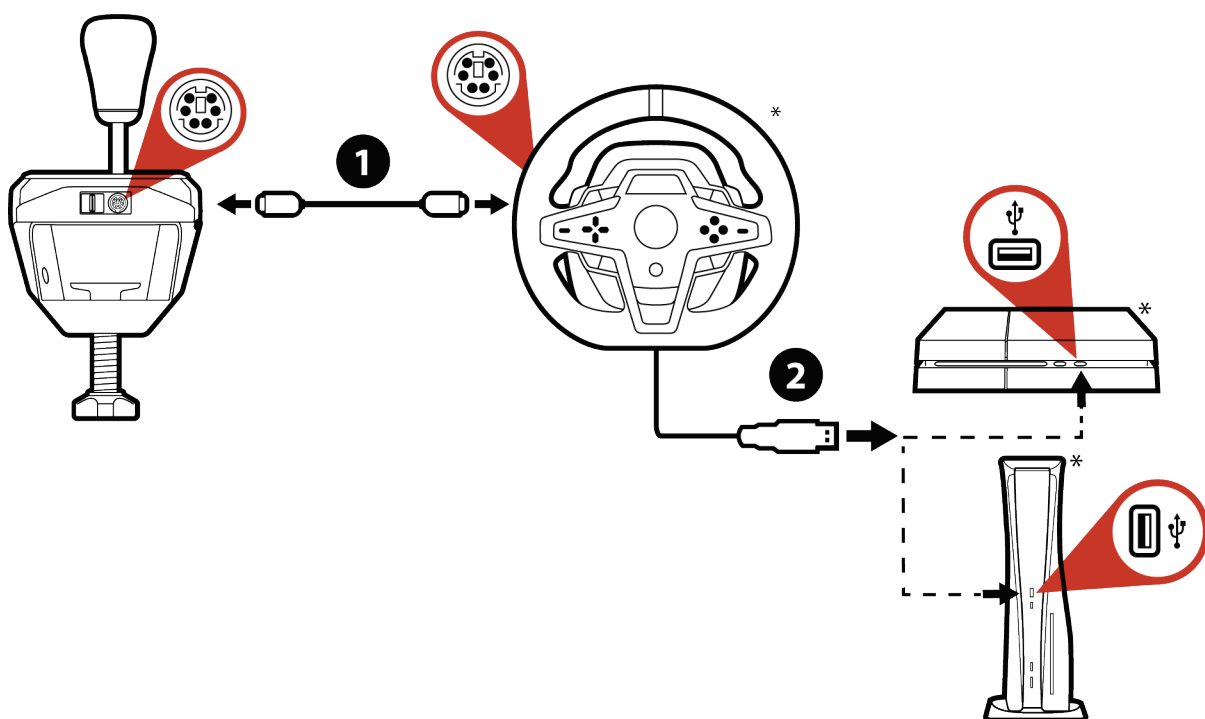
Aby nie uszkodzić układu:

- Przestań dokręcać śrubę, gdy poczujesz silny opór.
- Przestań odkręcać śrubę, gdy drążek zmiany biegów stanie się luźny i zacznie się chwiać.



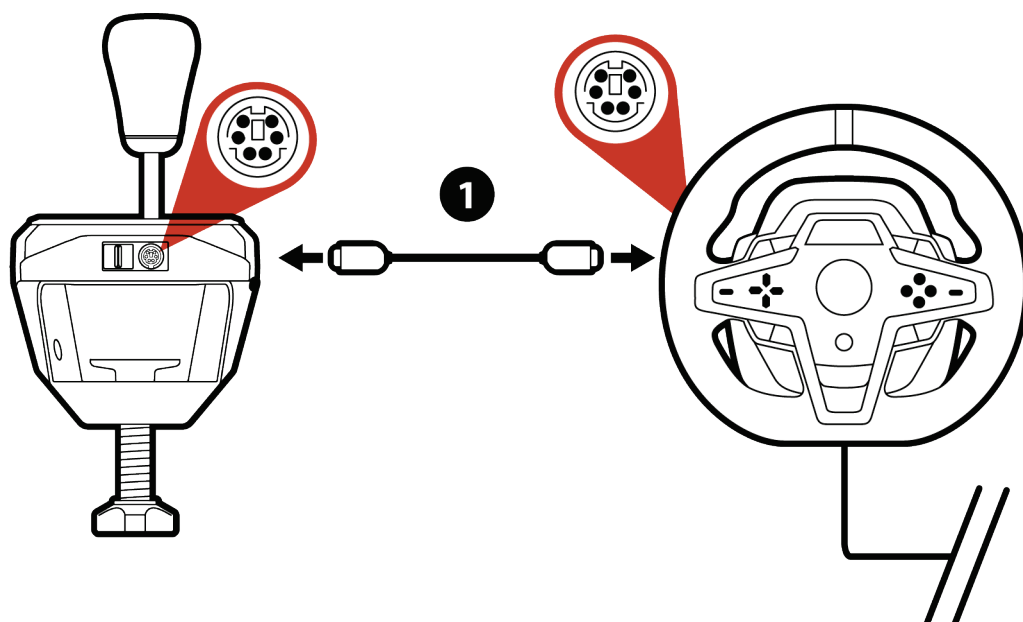
## 5. Instalacja na konsoli

PS4™/PS5™

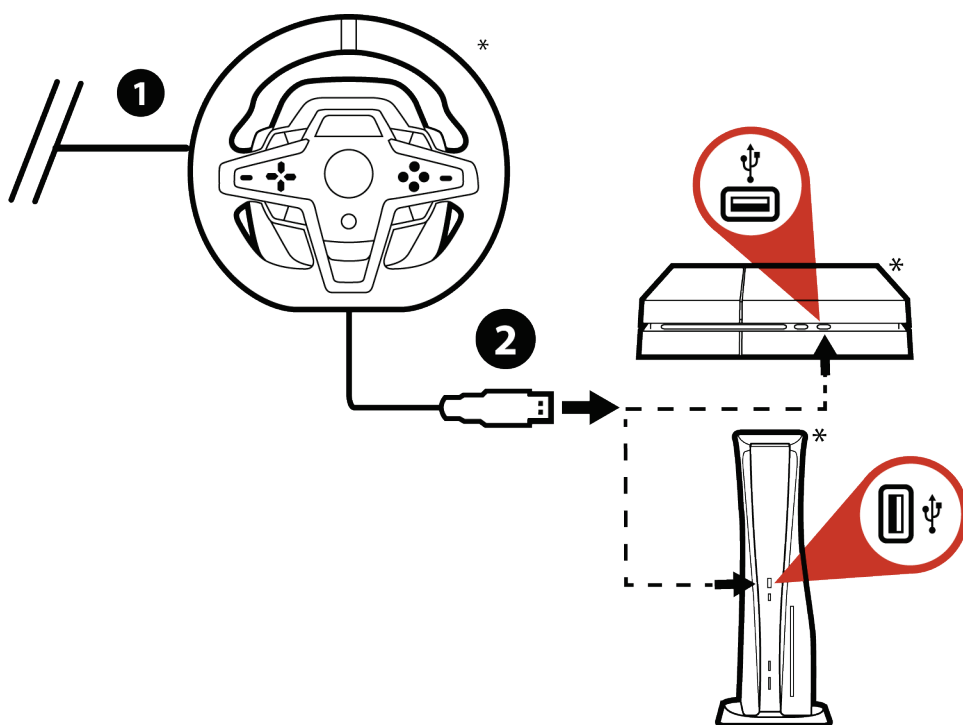


Na konsoli PS4™/PS5™ skrzynię biegów TH8S podłącza się bezpośrednio do podstawy kierownicy wyścigowej Thrustmaster. Upewnij się, że podstawa kierownicy ma wbudowane złącze skrzyni biegów (w formie mini-DIN).

*\*Do nabycia osobno*



**1** Podłącz dostarczony kabel mini-DIN/mini-DIN do portu mini-DIN w skrzyni TH8S i do wbudowanego złącza skrzyni biegów (w formacie mini-DIN) w podstawie kierownicy wyścigowej Thrustmaster.



**2** Podłącz kierownicę wyścigową do konsoli.

*\*Do nabycia osobno*



Lista gier na PS4™/PS5™ zgodnych ze skrzynią TH8S jest dostępna na stronie:

<https://support.thrustmaster.com/product/th8s/>

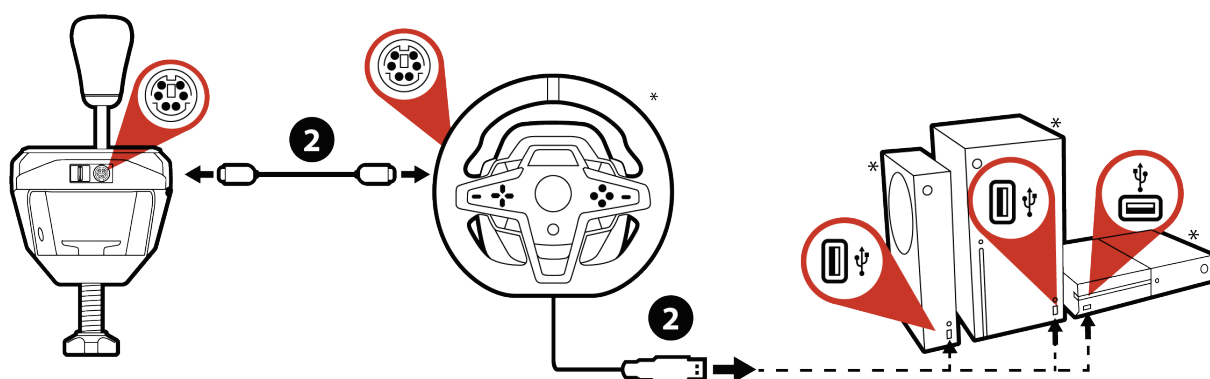
Lista jest regularnie aktualizowana.



W przypadku niektórych gier należy zainstalować najnowsze dostępne aktualizacje, aby umożliwić działanie skrzyni TH8S. W tym celu należy mieć połączenie z Internetem.

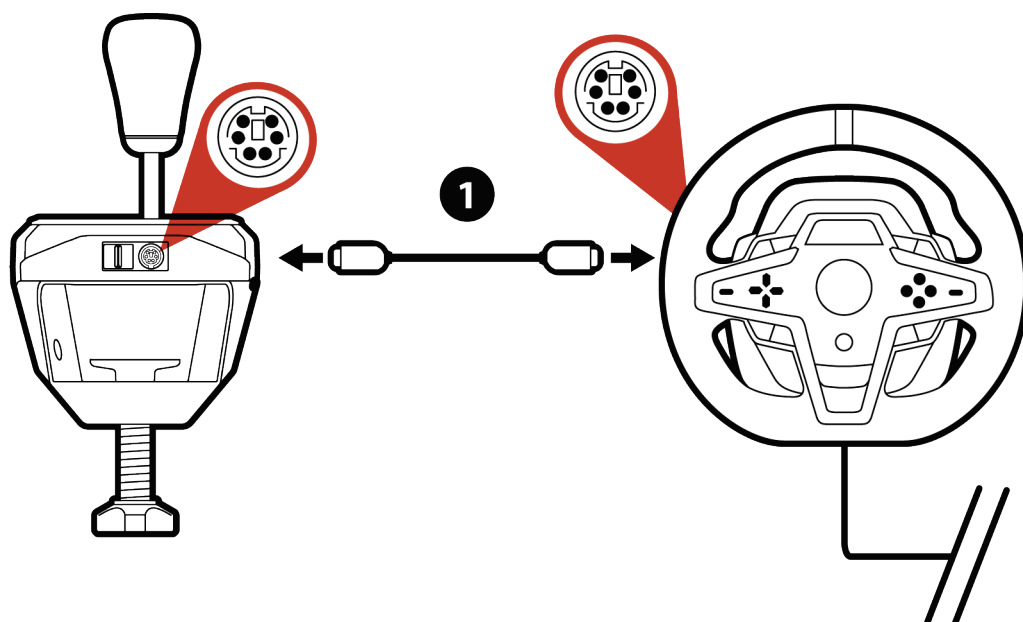


## 6. Instalacja na konsoli Xbox One/Xbox Series

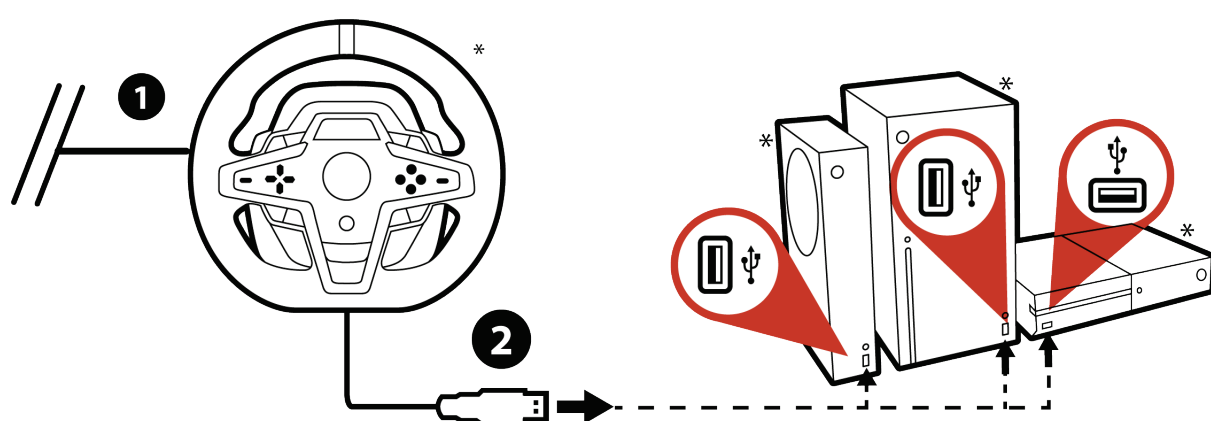


Na konsoli Xbox One/Xbox Series skrzynię biegów TH8S podłącza się bezpośrednio do podstawy kierownicy wyścigowej Thrustmaster. Upewnij się, że podstawa kierownicy ma wbudowane złącze skrzyni biegów (w formacie mini-DIN).

*\*Do nabycia osobno*



**1** Podłącz dostarczony kabel mini-DIN/mini-DIN do portu mini-DIN w skrzyni TH8S i do wbudowanego złącza skrzyni biegów (w formacie mini-DIN) w podstawie kierownicy wyścigowej Thrustmaster.



**2** Podłącz kierownicę wyścigową do konsoli.

*\*Do nabycia osobno*



Lista gier na Xbox One/Xbox Series zgodnych ze skrzynią TH8S jest dostępna na stronie:

<https://support.thrustmaster.com/product/th8s/>

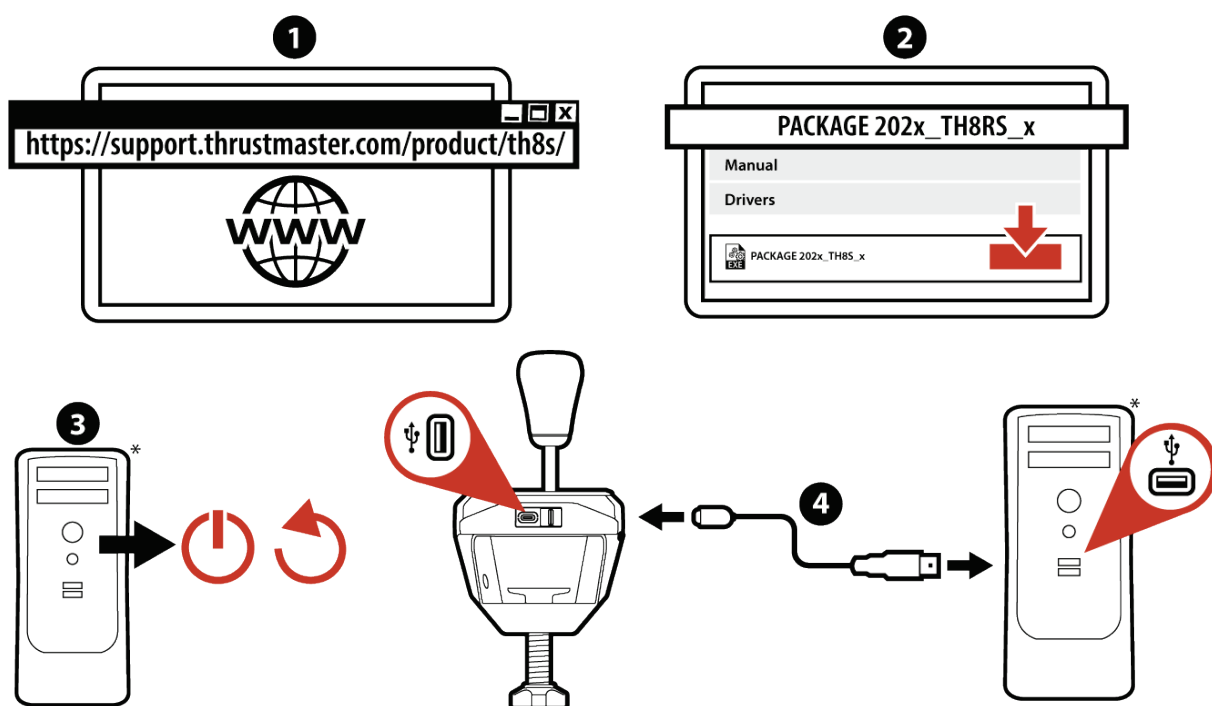
Lista jest regularnie aktualizowana.



W przypadku niektórych gier należy zainstalować najnowsze dostępne aktualizacje, aby umożliwić działanie skrzyni TH8S. W tym celu należy mieć połączenie z Internetem.



## 7. Instalacja na komputerze PC



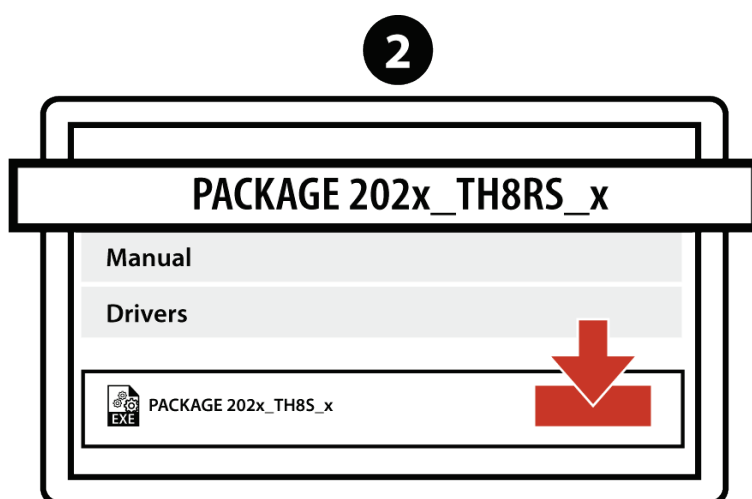
Na komputerze PC skrzynię biegów TH8S podłącza się bezpośrednio do portu USB komputera.

*\*Do nabycia osobno*

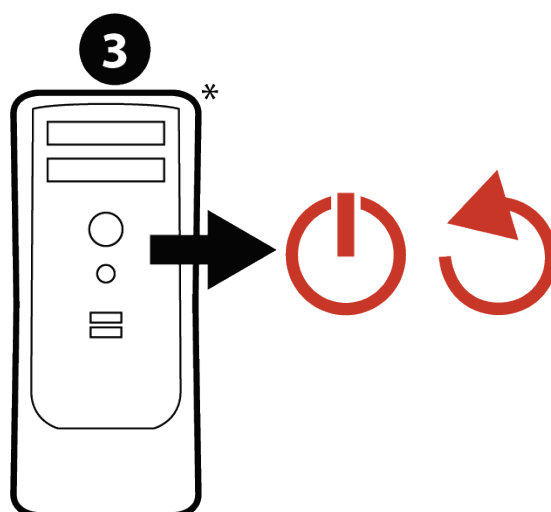




1 Przed podłączeniem skrzyni TH8S wejdź na stronę:  
<https://support.thrustmaster.com/product/th8s/>.

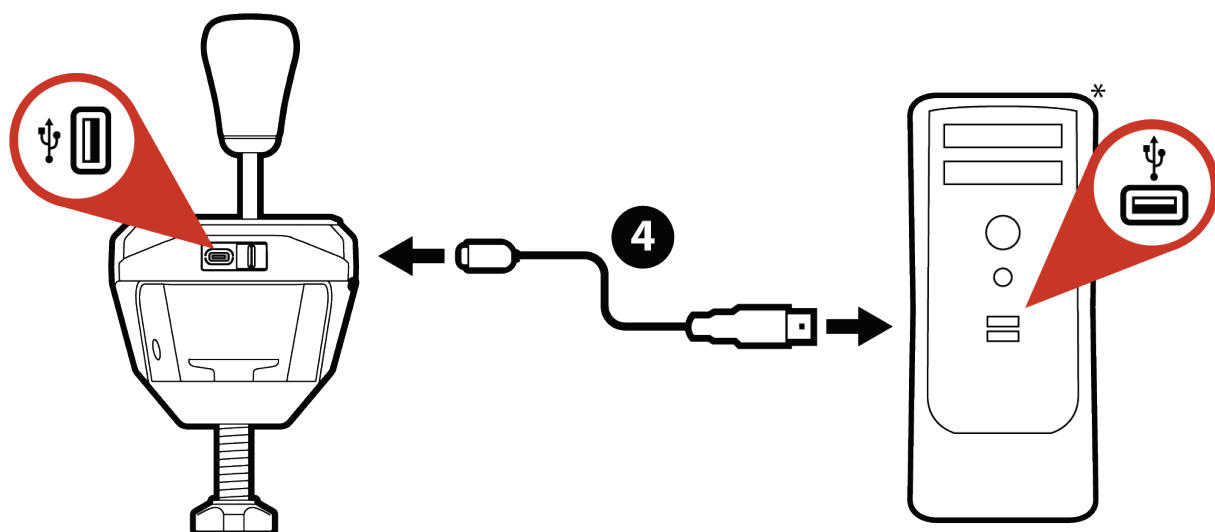


2 Pobierz i zainstaluj sterowniki dla komputera PC.



3 Uruchom ponownie komputer.

*\*Do nabycia osobno*



**4** Podłącz złącze USB-C dostarczonego kabla USB-C/USB-A do portu USB-C w skrzyni biegów, a złącze USB-A tego kabla do jednego z portów USB-A w komputerze.



Na komputerze PC skrzynia TH8S jest urządzeniem typu Plug and Play, co oznacza, że zostanie automatycznie wykryta i zainstalowana.

- W systemie Windows® urządzenie zostanie wyświetlone w oknie Panel sterowania / Kontrolery gier pod nazwą T500 RS Gear Shift.
- Aby wyświetlić i przetestować funkcje urządzenia, kliknij Właściwości.

*\*Do nabycia osobno*



Na komputerze PC skrzynia biegów Thrustmaster TH8S jest zgodna ze wszystkimi grami obsługującymi funkcję MULTI-USB i skrzynie biegów oraz ze wszystkimi kierownicami wyścigowymi dostępnymi na rynku.



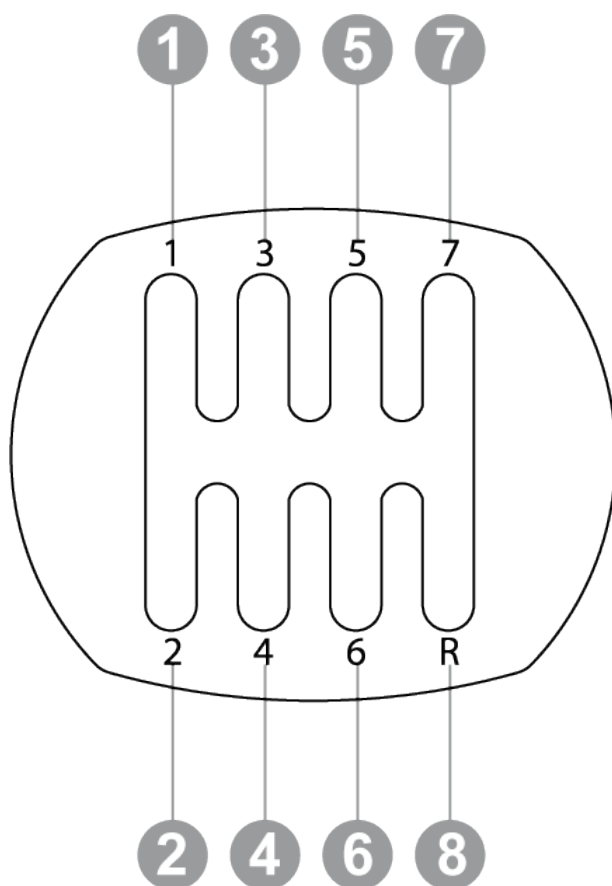
Preferowanym rozwiązaniem jest podłączenie kierownicy i skrzyni TH8S bezpośrednio do portów USB 2.0 (nie USB 3.0) w komputerze, bez korzystania z koncentratora.



W przypadku niektórych gier na PC należy zainstalować najnowsze dostępne aktualizacje, aby umożliwić działanie skrzyni TH8S. W tym celu należy mieć połączenie z Internetem.



## 8. Mapowanie na komputerze PC





## 9. Często zadawane pytania i pomoc techniczna

***Skrzynia biegów nie działa prawidłowo lub wydaje się niewłaściwie skalibrowana.***

- Wyłącz komputer lub konsolę i odłącz skrzynię biegów. Następnie ponownie podłącz skrzynię biegów i uruchom ponownie grę.
- W menu opcji/kontrolera dostępnym w grze wybierz lub określ najodpowiedniejszą konfigurację.
- Więcej informacji znajdziesz w instrukcji obsługi gry lub jej pomocy online.

Masz pytania dotyczące skrzyni biegów TH8S Shifter Add-On lub napotykasz problemy techniczne? Jeśli tak, wejdź na stronę pomocy technicznej Thrustmaster:

<https://support.thrustmaster.com/product/th8s/>.

