

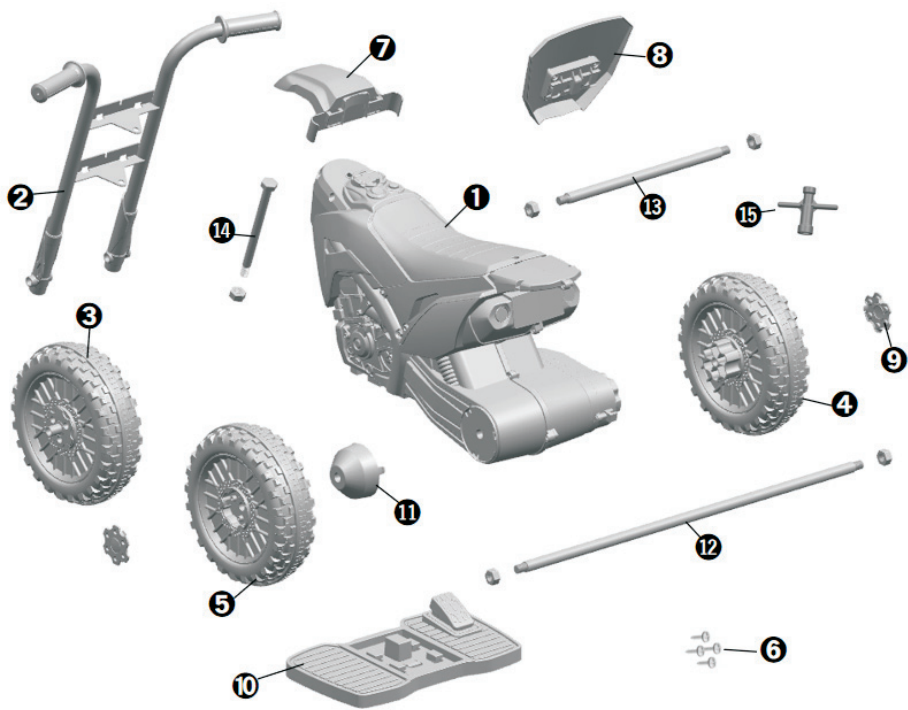
J04.012



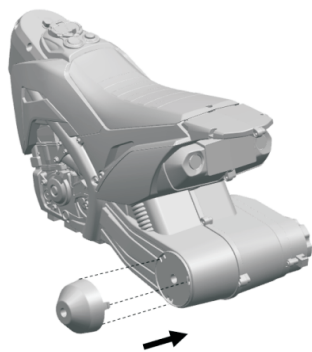
18-36 m

25 kg max

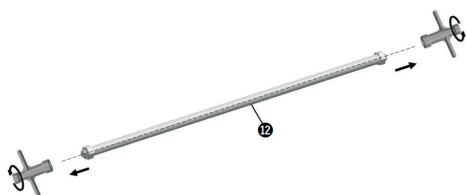
SUN BABY Jacek Gabruś
Jana Styki 12, 64-920 Piła
e-mail: biuro@sunbaby.pl
www.sunbaby.pl



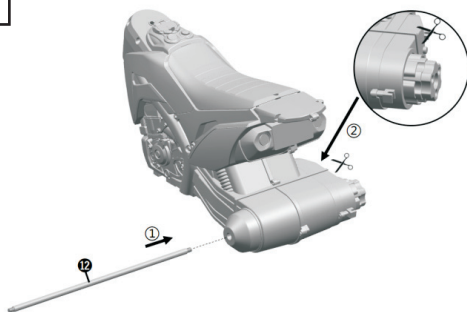
1



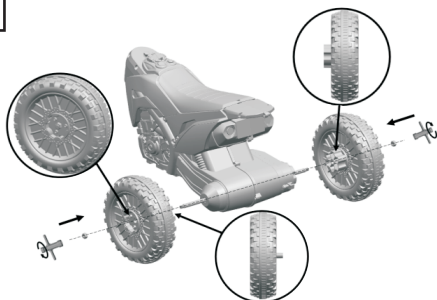
2



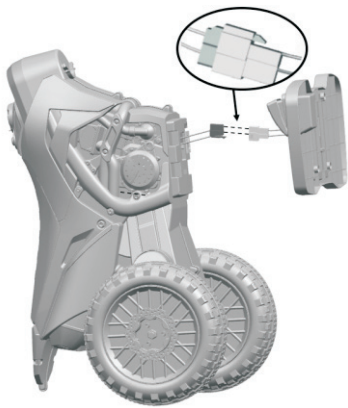
3



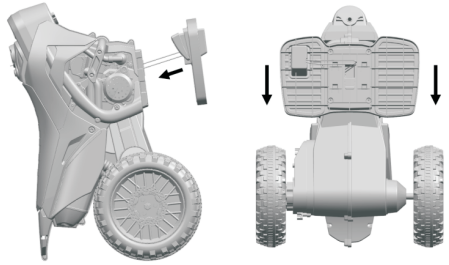
4



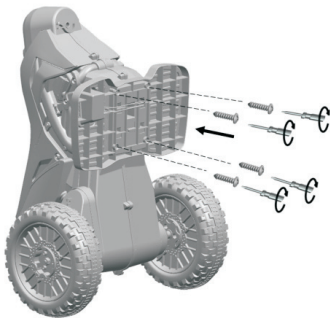
5



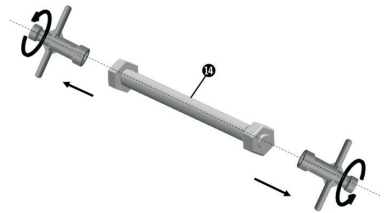
6



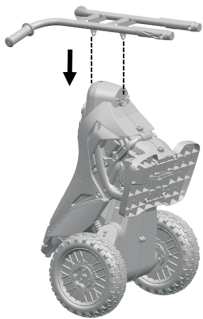
7



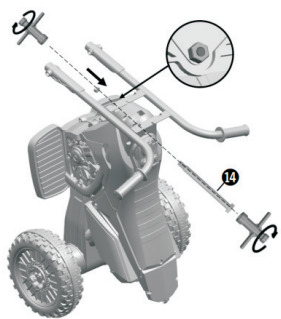
8



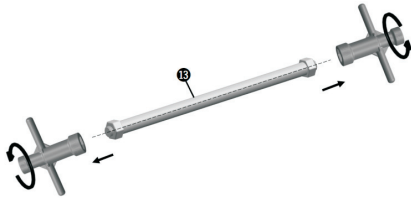
9



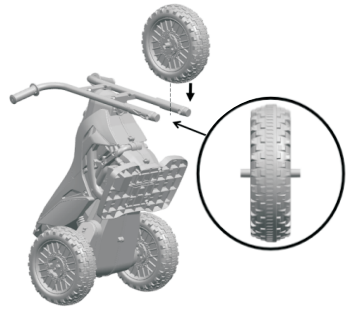
10



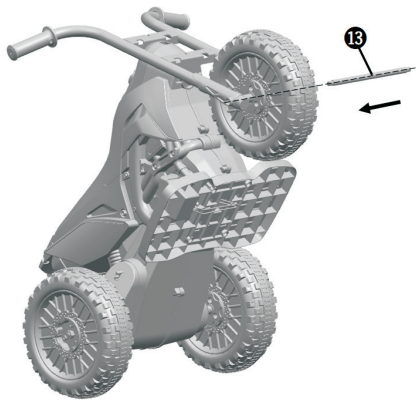
11



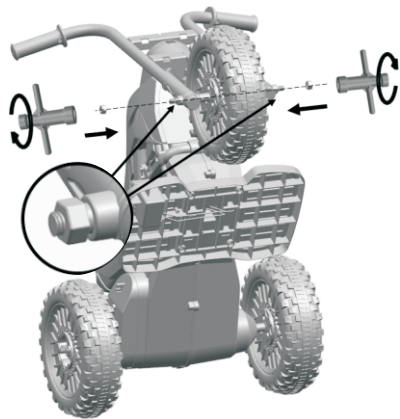
12



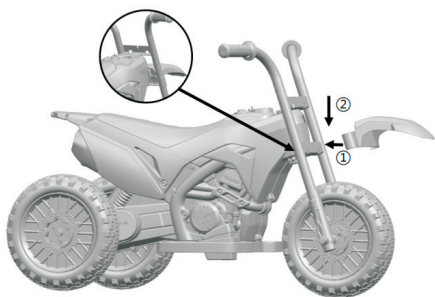
13



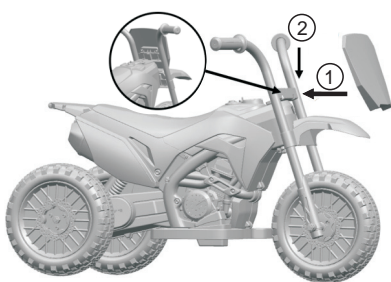
14



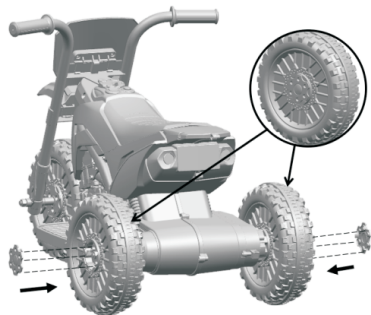
15



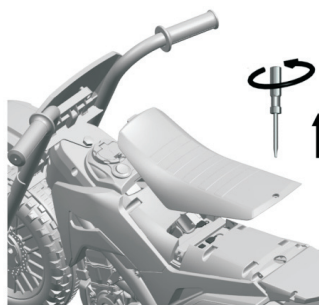
16



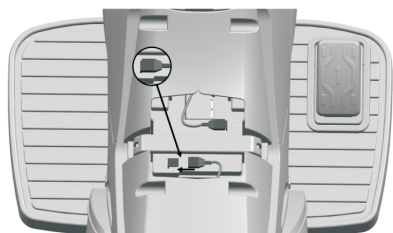
17



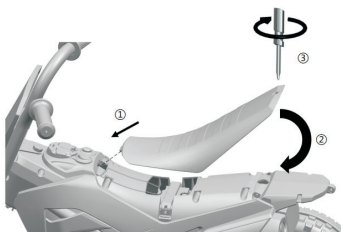
18



19



20



PL

WAŻNE! ZACHOWAJ INSTRUKCJĘ NA PRZYSZŁOŚĆ. PRZECZYTAJ UWAŻNIE.

Wiek: 18-36 m, max 25 kg

Silnik pojazdu: 30W

Ładowarka: AC 100-240V AC wejściowe (50 / 60Hz) Wyjście DC: DC 6V / 500mA

Bateria: DC 6V / 4AH, około 200 cykli ładowania i rozładowania, maksymalny czas pracy: do 45 minut.

OSTRZEŻENIE! Ze względu na konstrukcję, zabawka nie jest przeznaczona dla dziecka poniżej 18 m-ca życia.

OSTRZEŻENIA ZE WZGLĘDU NA RYZYKO URAZÓW.

OSTRZEŻENIE! Nigdy nie pozostawiaj dziecka bez opieki.

OSTRZEŻENIE! Należy stosować środki ochrony indywidualnej, należy używać kasku ochronnego, odzieży ochronnej (rękawiczki, ochraniacze na kolana i łokcie) i obuwia pełnego. Zwrócić uwagę, aby dziecko nie było w zbyt luźnej odzieży, aby przypadkiem nie wkręciła się w koła pojazdu. Zwrócić uwagę dziecku na niebezpieczeństwo znajdujących się w pobliżu obracających się kół pojazdu kończyn i przedmiotów, które mogłyby się zaplątać i narażić dziecko na niebezpieczeństwo.

UWAGA! Przed pierwszą jazdą zapoznaj dziecko z zasadami jazdy. Montażu zabawki powinna dokonać osoba dorosła. Nie używaj zabawki dopóki wszystkie czynności związane z jej montażem nie zostały ukończone i nie została zweryfikowana poprawność jej złożenia. Zabawka przed kompletnym złożeniem powinna znajdować się poza zasięgiem dziecka. Nie używaj na ulicy, na drogach piaszczystych, kamienistych, ze spadkiem i na wzniesieniach. Upewnij się, że miejsce do zabawy jest bezpieczne dla dziecka i nie ma w pobliżu schodów, zbiorników wodnych i innych niebezpieczeństw.

OSTRZEŻENIE! Zabawka uszkodzona lub niekompletna jest niebezpieczna dla dziecka. Nie używaj części zamiennych innych niż te sugerowane przez producenta. Sprawdzaj regularnie stan zużycia zabawki, zamocowanie śrub i sprawność. Zabawkę utrzymuj w czystości. Przecieraj ją miękką, wilgotną ściereczką. Nie stosuj agresywnych detergentów, ani nie zanurzaj jej w wodzie. Części ruchome zabawki należy poddawać okresowo smarowaniu. Konserwację zabawki zaleca przeprowadzać się w profesjonalnym serwisie.

OSTRZEŻENIA DOTYCZĄCE AKUMULATORA

- Akumulator przez dłuższy czas nie używany naładuj całkowicie.

- Ładuj akumulator raz na miesiąc, aby przedłużyć jego żywotność.

- Zawsze podłączaj zalecany przez producenta akumulator i zgodnie z instrukcją.

OSTRZEŻENIE! Akumulator zawiera substancje toksyczne i żrące, nie narażaj go na uszkodzenia, wstrząsy, upadki, kontakt z wysokimi temperaturami, bezpośrednie oddziaływanie promieni słonecznych, ognia itp.

- Nie zwieraj łączy akumulatora.

- W czasie ładowania akumulatora nie pozostawiaj go całkowicie bez nadzoru i pamiętaj o kontrolowaniu go od czasu do czasu.

- Ładuj w miejscu niedostępnym dla dziecka, z dala od źródeł ciepła i obiektów łatwopalnych.

- Używaj tylko oryginalnej ładowarki.

- Akumulator zużyty bezwzględnie oddaj do specjalnego punktu utylizacji tego rodzaju odpadów, aby toksyczne substancje nie przedostały się do środowiska.

EN

IMPORTANT! KEEP THIS MANUAL FOR FUTURE REFERENCE. READ CAREFULLY.

Age: 18-36 m, max 25 kg

Vehicle motor: 30W

Charger: AC 100-240V AC input (50/60Hz) DC output: DC 6V / 500mA

Battery: DC 6V / 4AH, approximately 200 charge and discharge cycles, maximum operating time: up to 45 minutes.

WARNING! Due to the design, the toy is not intended for a child under 18 months of age.

WARNINGS DUE TO RISK OF INJURY.

WARNING! Never leave your child unattended.

WARNING! Use personal protective equipment, wear a protective helmet, protective clothing (gloves, knee and elbow pads) and full footwear. Ensure that the child is not wearing clothing that is too loose so that they do not accidentally get caught in the wheels of the vehicle. Point out to the child the danger of limbs and objects near the rotating wheels of the vehicle, which could become entangled and put the child at risk.

ATTENTION: Before the first ride, make your child familiar with the driving rules. Assembly of the toy should be done by an adult. Do not use the toy until all assembly operations have been completed and the correct assembly has been verified. The toy should be out of the reach of a child before it is completely assembled. Do not use in the street, on sandy, rocky roads, with a slope or on hills. Make sure the play area is safe for the child and there are no stairs, bodies of water or other hazards nearby.

WARNING! A damaged or incomplete toy is dangerous for the child. Do not use spare parts other than those suggested by the manufacturer. Check regularly the wear condition of the toy, the fastening of the screws and

the efficiency. Keep the toy clean. Wipe it with a soft, damp cloth. Do not use aggressive detergents or immerse it in water. Lubricate the moving parts of the toy periodically. Maintenance of the toy is recommended to be carried out by a professional service centre.

WARNINGS CONCERNING THE BATTERY

- Fully charge the battery when not in use for a long period of time.
 - Charge the battery once a month to prolong its life.
 - Always connect the battery recommended by the manufacturer and in accordance with the instructions.
- WARNING!** The battery contains toxic and corrosive substances, do not expose it to damage, shock, falls, contact with high temperatures, direct sunlight, fire, etc.
- Do not short-circuit the battery terminals.
 - When charging the battery, do not leave it completely unattended and remember to check it from time to time.
 - Charge in a place out of the reach of a child, away from heat sources and flammable objects.
 - Use only the original charger.
 - When the battery is used up, absolutely dispose of it at a special disposal site for this type of waste, so that toxic substances do not get into the environment.

DE

WICHTIG! BEWAHREN SIE DIESE ANLEITUNG ZUM NACHSCHLAGEN AUF. SORGFÄLTIG LESEN.

Alter: 18-36 m, max. 25 kg

Fahrzeugmotor: 30W

Ladegerät: AC 100-240V AC Eingang (50/60Hz) DC Ausgang: DC 6V / 500mA

Batterie: DC 6V / 4AH, ca. 200 Lade- und Entladezyklen, maximale Betriebsdauer: bis zu 45 Minuten.

WARNUNG! Aufgrund des Designs ist das Spielzeug nicht für Kinder unter 18 Monaten geeignet.

WARNUNGEN WEGEN VERLETZUNGSGEFAHR.

WARNUNG! Lassen Sie Ihr Kind niemals unbeaufsichtigt.

WARNUNG! Verwenden Sie persönliche Schutzausrüstung, tragen Sie einen Schutzhelm, Schutzkleidung (Handschuhe, Knie- und Ellbogenschoner) und festes Schuhwerk. Achten Sie darauf, dass das Kind keine zu weite Kleidung trägt, damit es nicht versehentlich in die Räder des Fahrzeugs gerät. Weisen Sie das Kind auf die Gefahr von Gliedmaßen und Gegenständen in der Nähe der rotierenden Räder des Fahrzeugs hin, die sich verfangen und das Kind gefährden können.

ACHTUNG: Machen Sie Ihr Kind vor der ersten Fahrt mit den Fahrregeln vertraut. Der Zusammenbau des Spielzeugs sollte von einem Erwachsenen vorgenommen werden. Benutzen Sie das Spielzeug erst dann, wenn alle Montagearbeiten abgeschlossen sind und die korrekte Montage überprüft wurde. Das Spielzeug sollte sich außerhalb der Reichweite eines Kindes befinden, bevor es vollständig zusammengebaut ist. Nicht auf der Straße, auf sandigen, steinigen Straßen, an Steigungen oder Hügeln verwenden. Vergewissern Sie sich, dass der Spielplatz für das Kind sicher ist und dass sich in der Nähe keine Treppen, Wasserflächen oder andere Gefahren befinden.

WARNUNG! Ein beschädigtes oder unvollständiges Spielzeug ist für das Kind gefährlich. Verwenden Sie keine anderen als die vom Hersteller empfohlenen Ersatzteile. Überprüfen Sie regelmäßig den Verschleißzustand des Spielzeugs, die Befestigung der Schrauben und die Wirksamkeit. Halten Sie das Spielzeug sauber. Wischen Sie es mit einem weichen, feuchten Tuch ab. Verwenden Sie keine aggressiven Reinigungsmittel und tauchen Sie es nicht in Wasser. Schmieren Sie die beweglichen Teile des Spielzeugs regelmäßig. Es wird empfohlen, die Wartung des Spielzeugs von einem professionellen Servicecenter durchführen zu lassen.

WARNHINWEISE ZUR BATTERIE

- Laden Sie den Akku vollständig auf, wenn Sie ihn über einen längeren Zeitraum nicht benutzen.
 - Laden Sie den Akku einmal im Monat auf, um seine Lebensdauer zu verlängern.
 - Schließen Sie immer die vom Hersteller empfohlene Batterie an und halten Sie sich an die Anweisungen.
- WARNUNG!** Der Akku enthält giftige und ätzende Substanzen, setzen Sie ihn nicht Beschädigungen, Stößen, Stürzen, Kontakt mit hohen Temperaturen, direktem Sonnenlicht, Feuer usw. aus.
- Schließen Sie die Batteriepole nicht kurz.
 - Lassen Sie den Akku beim Aufladen nicht völlig unbeaufsichtigt und überprüfen Sie ihn von Zeit zu Zeit.
 - Laden Sie das Gerät an einem Ort auf, der für Kinder unerreichbar ist und nicht in der Nähe von Wärmequellen und brennbaren Gegenständen liegt.
 - Verwenden Sie nur das Original-Ladegerät.
 - Wenn die Batterie verbraucht ist, entsorgen Sie sie unbedingt bei einer speziellen Entsorgungsstelle für diese Art von Abfall, damit keine giftigen Stoffe in die Umwelt gelangen.

FR

IMPORTANT ! CONSERVEZ CE MANUEL POUR TOUTE RÉFÉRENCE ULTÉRIEURE. LISEZ ATTENTIVE-

MENT.

Âge : 18-36 m, max 25 kg

Moteur du véhicule : 30W

Chargeur : Entrée AC 100-240V AC (50/60Hz) Sortie DC : DC 6V / 500mA

Batterie : DC 6V / 4AH, environ 200 cycles de charge et de décharge, durée maximale de fonctionnement : jusqu'à 45 minutes.

AVERTISSEMENT ! En raison de sa conception, le jouet n'est pas destiné à un enfant de moins de 18 mois.

AVERTISSEMENTS EN RAISON DU RISQUE DE BLESSURE.

AVERTISSEMENT ! Ne laissez jamais votre enfant sans surveillance.

AVERTISSEMENT ! Utilisez des équipements de protection individuelle, portez un casque de protection, des vêtements de protection (gants, genouillères et coudières) et des chaussures complètes. Veillez à ce que l'enfant ne porte pas de vêtements trop amples afin qu'il ne se prenne pas accidentellement dans les roues du véhicule. Faites remarquer à l'enfant le danger que représentent les membres et les objets à proximité des roues rotatives du véhicule, qui pourraient s'emmêler et mettre l'enfant en danger.

ATTENTION : Avant le premier trajet, familiarisez votre enfant avec les règles de conduite. L'assemblage du jouet doit être effectué par un adulte. N'utilisez pas le jouet avant que toutes les opérations de montage ne soient terminées et que le montage correct n'ait été vérifié. Le jouet doit être hors de portée d'un enfant avant d'être complètement assemblé. Ne pas utiliser dans la rue, sur des routes sablonneuses, rocheuses, avec une pente ou sur des collines. Assurez-vous que l'aire de jeu est sûre pour l'enfant et qu'il n'y a pas d'escaliers, de plans d'eau ou d'autres dangers à proximité.

AVERTISSEMENT ! Un jouet endommagé ou incomplet est dangereux pour l'enfant. N'utilisez pas de pièces de rechange autres que celles suggérées par le fabricant. Vérifiez régulièrement l'état d'usure du jouet, la fixation des vis et l'efficacité. Gardez le jouet propre. Essayez-le avec un chiffon doux et humide. N'utilisez pas de détergents agressifs et ne le plongez pas dans l'eau. Lubrifiez périodiquement les pièces mobiles du jouet. Il est recommandé de confier l'entretien du jouet à un centre de service professionnel.

- Chargez complètement la batterie lorsque vous ne l'utilisez pas pendant une longue période.
 - Chargez la batterie une fois par mois pour prolonger sa durée de vie.
 - Connectez toujours la batterie recommandée par le fabricant et conformément aux instructions.
- AVERTISSEMENT !** La batterie contient des substances toxiques et corrosives, ne l'exposez pas aux dommages, aux chocs, aux chutes, au contact avec des températures élevées, à la lumière directe du soleil, au feu, etc.
- Ne court-circuitez pas les bornes de la batterie.
 - Lorsque vous chargez la batterie, ne la laissez pas complètement sans surveillance et pensez à la contrôler de temps en temps.
 - Chargez dans un endroit hors de portée d'un enfant, loin des sources de chaleur et des objets inflammables.
 - Utilisez uniquement le chargeur d'origine.
 - Lorsque la batterie est usagée, il faut absolument la déposer dans une décharge spéciale pour ce type de déchets, afin d'éviter que des substances toxiques ne se retrouvent dans l'environnement.

|

IMPORTANTE! CONSERVARE QUESTO MANUALE PER RIFERIMENTI FUTURI. LEGGERE ATTENTAMENTE.

Età: 18-36 m, max 25 kg

Motore del veicolo: 30W

Caricabatterie: ingresso AC 100-240V AC (50/60Hz) Uscita DC: DC 6V / 500mA

Batteria: DC 6V / 4AH, circa 200 cicli di carica e scarica, tempo massimo di funzionamento: fino a 45 minuti.

ATTENZIONE! A causa del design, il giocattolo non è destinato a bambini di età inferiore ai 18 mesi.

AVVERTENZE A CAUSA DEL RISCHIO DI LESIONI.

ATTENZIONE! Non lasciate mai il bambino incustodito.

ATTENZIONE! Utilizzare i dispositivi di protezione individuale, indossare un casco protettivo, indumenti protettivi (guanti, ginocchiere e gomitiere) e calzature complete. Assicuratevi che il bambino non indossi indumenti troppo larghi, per evitare che si impigliano accidentalmente nelle ruote del veicolo. Fate notare al bambino il pericolo di arti e oggetti vicino alle ruote rotanti del veicolo, che potrebbero impigliarsi e mettere in pericolo il bambino.

ATTENZIONE: prima del primo viaggio, fate conoscere al bambino le regole di guida. Il montaggio del giocattolo deve essere effettuato da un adulto. Non utilizzare il giocattolo finché non sono state completate tutte le operazioni di montaggio e non è stato verificato il corretto assemblaggio. Il giocattolo deve essere fuori dalla portata di un bambino prima di essere completamente assemblato. Non utilizzare in strada, su strade sabbiose, rocciose, in pendenza o in collina. Assicuratevi che l'area di gioco sia sicura per il bambino e che non ci siano scale, specchi d'acqua o altri pericoli nelle vicinanze.

ATTENZIONE! Un giocattolo danneggiato o incompleto è pericoloso per il bambino. Non utilizzare parti di

ricambio diverse da quelle suggerite dal produttore. Controllare regolarmente lo stato di usura del giocattolo, il fissaggio delle viti e l'efficienza. Mantenere il giocattolo pulito. Pulire con un panno morbido e umido. Non utilizzare detergenti aggressivi e non immergerlo in acqua. Lubrificare periodicamente le parti mobili del giocattolo. Si raccomanda di affidare la manutenzione del giocattolo a un centro di assistenza professionale.

AVVERTENZE RELATIVE ALLA BATTERIA

- Caricare completamente la batteria quando non viene utilizzata per un lungo periodo di tempo.
 - Caricare la batteria una volta al mese per prolungarne la durata.
 - Collegare sempre la batteria raccomandata dal produttore e in conformità alle istruzioni.
- ATTENZIONE!** La batteria contiene sostanze tossiche e corrosive; non esporla a danni, urti, cadute, contatto con temperature elevate, luce solare diretta, fuoco, ecc.
- Non cortocircuitare i terminali della batteria.
 - Quando si carica la batteria, non lasciarla completamente incustodita e ricordarsi di controllarla di tanto in tanto.
 - Caricare in un luogo fuori dalla portata dei bambini, lontano da fonti di calore e da oggetti infiammabili.
 - Utilizzare solo il caricabatterie originale.
 - Quando la batteria è esaurita, smaltirla assolutamente in un sito di smaltimento speciale per questo tipo di rifiuti, in modo che le sostanze tossiche non finiscano nell'ambiente.

HU

FONTOS! ŐRIZZE MEG EZT A KÉZIKÖNYVET A KÉSŐBBI HASZNÁLATRA. OLVASSA EL FIGYELMESEN.

Kor: 18-36 m, max 25 kg

Járműmotor: 30W

Töltő: AC 100-240V AC bemenet (50/60Hz) DC kimenet: DC 6V / 500mA

Akkumulátor: DC 6V / 4AH, kb. 200 töltési és kisütési ciklus, maximális működési idő: legfeljebb 45 perc.

FIGYELEM! Kialakítása miatt a játék nem 18 hónapnál fiatalabb gyermek számára készült.

FIGYELMEZTETÉSEK A SÉRÜLÉSVESZÉLY MIATT.

FIGYELEM! Soha ne hagyja gyermekét felügyelet nélkül.

FIGYELEM! Használjon egyéni védőfelszerelést, viseljen védősisakot, védőruházatot (kesztyű, térd- és könyökvédő) és teljes lábbelit. Győződjön meg arról, hogy a gyermek nem visel túl bő ruházatot, nehogy véletlenül beakadjon a jármű kerekei közé. Mutassa fel a gyermeknek a jármű forgó kerekei közelében lévő végtagok és tárgyak veszélyét, amelyek beakadhatnak és veszélyeztethetik a gyermeket.

FIGYELEM: Az első utazás előtt ismertesse meg gyermekével a vezetési szabályokat. A játék összeszerelését felnőtteknek kell elvégeznie. Ne használja a játékot mindaddig, amíg az összes összeszerelési művelet be nem fejeződött, és a helyes összeszerelést nem ellenőrizték. A játéknak a teljes összeszerelés előtt a gyermek számára elérhetetlen helyen kell lennie. Ne használja az utcán, homokos, köves utakon, lejtős vagy dombokon. Győződjön meg arról, hogy a játszótér biztonságos a gyermek számára, és nincsenek a közelben lépcsők, vízfelületek vagy egyéb veszélyek.

FIGYELEM! A sérült vagy hiányos játék veszélyes a gyermekre. Ne használjon a gyártó által javasoltaktól eltérő pótalkatrészeket. Ellenőrizze rendszeresen a játék kopási állapotát, a csavarok rögzítését és a hatékonyságát. Tartsa tisztán a játékot. Törölje át puha, nedves ruhával. Ne használjon agresszív tisztítószerket, és ne merítse vízbe. Rendszeresen kenje be a játék mozgó alkatrészeit. A játék karbantartását ajánlott szakszervízben elvégeztetni.

AZ AKKUMULÁTORRA VONATKOZÓ FIGYELMEZTETÉSEK

- Töltse fel teljesen az akkumulátort, ha hosszabb ideig nem használja.
 - Havonta egyszer töltse fel az akkumulátort, hogy meghosszabbítsa az élettartamát.
 - Mindig a gyártó által ajánlott akkumulátort csatlakoztassa, az utasításoknak megfelelően.
- FIGYELEM!** Az akkumulátor mérgező és maró anyagokat tartalmaz, ne tegye ki sérülésnek, útésnek, esésnek, magas hőmérséklettel való érintkezésnek, közvetlen napfénynek, tűznek stb.
- Ne zárja rövidre az akkumulátor kapcsait.
 - Az akkumulátor töltésekor ne hagyja teljesen felügyelet nélkül, és ne felejtse el időről időre ellenőrizni.
 - Gyermek számára elérhetetlen helyen, hőforrásoktól és gyúlékony tárgyaktól távol töltsse fel.
 - Csak az eredeti töltőt használja.
 - Ha az akkumulátor elhasználódott, mindenképpen az ilyen típusú hulladékok számára kialakított speciális hulladéklerakóban kell ártalmatlanítani, hogy a mérgező anyagok ne kerüljenek a környezetbe.

CZ

DŮLEŽITÍ! TENTO NÁVOD SI USCHOVEJTE PRO BUDOUCÍ POUŽITÍ. ČTĚTE POZORNĚ.

Věk: 18-36 m, max. 25 kg

Motor vozidla: 30W

Nabíječka: AC 100-240V AC vstup (50/60Hz) DC výstup: DC 6V / 500mA

Baterie: DC 6V / 4AH, přibližně 200 nabíjecích a vybíjecích cyklů, maximální doba provozu: až 45 minut.

POZOR! Vzhledem k provedení není hračka určena pro děti mladší 18 měsíců.

VAROVÁNÍ KVŮLI RIZIKU PORANĚNÍ.

POZOR! Nikdy nenechávejte dítě bez dozoru.

POZOR! Používejte osobní ochranné pomůcky, noste ochrannou přilbu, ochranný oděv (rukavice, chrániče kolien a loktů) a plnou obuv. Ujistěte se, že dítě nemá příliš volné oblečení, aby se náhodou nezachytilo o kola vozidla. Upozorněte dítě na nebezpečí končetin a předmětů v blízkosti rotujících kol vozidla, které by se mohly zamotat a ohrozit dítě.

POZOR: Před první jízdou seznámte dítě s pravidly jízdy. Hračka by měla sestavovat dospělá osoba. Hračku nepoužívejte, dokud nejsou dokončeny všechny montážní operace a není ověřena správná montáž. Hračka by měla být mimo dosah dítěte, než je kompletně sestavena. Nepoužívejte na ulici, na písčitých, kamenitých cestách, ve svahu nebo v kopcích. Ujistěte se, že hrací plocha je pro dítě bezpečná a že v její blízkosti nejsou žádné schody, vodní plochy nebo jiná nebezpečí.

POZOR! Poškozená nebo neúplná hračka je pro dítě nebezpečná. Nepoužívejte jiné náhradní díly než ty, které navrhuje výrobce. Pravidelně kontrolujte stav opotřebení hračky, upevnění šroubů a účinnost. Udržujte hračku v čistotě. Otřete je měkkým vlhkým hadříkem. Nepoužívejte agresivní čisticí prostředky ani jej neponořujte do vody. Pohyblivé části hračky pravidelně promazávejte. Údržbu hračky doporučujeme provádět v odborném servisu.

UPOZORNĚNÍ TÝKAJÍCÍ SE BATERIE

- Pokud baterii delší dobu nepoužíváte, plně ji nabijte.

- Jednou za měsíc baterii nabijte, abyste prodloužili její životnost.

- Vždy připojujte baterii doporučenou výrobcem a v souladu s návodem k použití.

POZOR! Baterie obsahuje toxické a žíravé látky, nevystavujte ji poškození, nárazům, pádům, kontaktu s vysokými teplotami, přímému slunečnímu záření, ohni apod.

- Póly baterie nezkratujte.

- Při nabíjení nenechávejte baterii zcela bez dozoru a nezapomeňte ji čas od času zkontrolovat.

- Nabíjejte na místě mimo dosah dětí, mimo zdroje tepla a hořlavé předměty.

- Používejte pouze originální nabíječku.

- Po vybití baterie ji bezpodmínečně zlikvidujte na speciálním místě pro tento typ odpadu, aby se toxické látky nedostaly do životního prostředí.

SK

DÔLEŽITÉ! TENTO NÁVOD SI USCHOVAJTE PRE BUDÚCE POUŽITIE. POZORNE SI PREČÍTAJTE.

Vek: 18-36 m, max. 25 kg

Motor vozidla: 30W

Nabíjačka: Vstup striedavého prúdu 100-240 V (50/60 Hz) Výstup jednosmerného prúdu: 6 V / 500 mA

Batéria: DC 6V / 4AH, približne 200 nabíjacích a vybíjacích cyklov, maximálny prevádzkový čas: do 45 minút.

VAROVANIE! Vzhľadom na konštrukciu nie je hračka určená pre deti mladšie ako 18 mesiacov.

UPOZORNENIA KVŮLI RIZIKU PORANENIA.

VAROVANIE! Nikdy nenechávajú dieťa bez dozoru.

VAROVANIE! Používajte osobné ochranné prostriedky, noste ochrannú prilbu, ochranný odev (rukavice, chrániče kolien a laktov) a plnú obuv. Uistite sa, že dieťa nemá na sebe príliš voľné oblečenie, aby sa náhodou nezachytilo o kolesá vozidla. Upozornite dieťa na nebezpečenstvo končatín a predmetov v blízkosti rotujúcich kolies vozidla, ktoré by sa mohli zamotať a ohroziť dieťa.

POZOR: Pred prvou jazdou oboznámte dieťa s pravidlami jazdy. Hračku by mala montovať dospelá osoba.

Hračku nepoužívajte, kým sa neukončia všetky montážne operácie a neoverí sa správnosť montáže. Hračka by mala byť mimo dosahu dieťaťa ešte pred jej úplným zostavením. Nepoužívajte ho na ulici, na piesočnatých, kamenitých cestách, na svahoch alebo v kopcoch. Uistite sa, že priestor na hranie je pre dieťa bezpečný a že sa v jeho blízkosti nenachádzajú schody, vodné plochy ani iné nebezpečenstvá.

VAROVANIE! Poškodená alebo nekompletná hračka je pre dieťa nebezpečná. Nepoužívajte iné náhradné diely ako tie, ktoré navrhol výrobca. Pravidelne kontrolujte stav opotrebenia hračky, upevnenie skrutiek a účinnosť.

Udržujte hračku v čistote. Utrite ho mäkkou a vlhkou handričkou. Nepoužívajte agresívne čistiace prostriedky ani ho neponárajte do vody. Pravidelne mazajte pohyblivé časti hračky. Údržbu hračky sa odporúča vykonávať v odbornom servise.

UPOZORNENIA TÝKAJÚCE SA BATÉRIE

- Ak batériu dlhší čas nepoužívate, úplne ju nabite.

- Akumulátor nabíjajte raz za mesiac, aby ste predĺžili jeho životnosť.

- Vždy pripájajte batériu odporúčanú výrobcem a v súlade s návodom na použitie.

VAROVANIE! Batéria obsahuje toxické a korozívne látky, nevystavujte ju poškodeniu, nárazom, pádom, kontaktu s vysokými teplotami, priamemu slnečnému žiareniu, ohňu atď.

- Póly batérie neskratujte.

- Pri nabíjení baterie ju nenechávajte úplne bez dozoru a nezabudnite ju z času na čas skontrolovať.
- Nabíjajte na mieste mimo dosahu detí, mimo zdrojov tepla a horľavých predmetov.
- Používajte iba originálnu nabíjačku.
- Po vybití batérie ju bezpodmienečne zlikvidujte na špeciálnom mieste určenom na tento typ odpadu, aby sa toxické látky nedostali do životného prostredia.

SP

IMPORTANTE! CONSERVE ESTE MANUAL PARA FUTURAS CONSULTAS. LEA ATENTAMENTE.

Edad: 18-36 m, máx. 25 kg

Motor del vehículo: 30W

Cargador: entrada de CA 100-240 V (50/60 Hz) Salida de CC: CC 6 V / 500 mA

Batería: DC 6V / 4AH, aproximadamente 200 ciclos de carga y descarga, tiempo máximo de funcionamiento: hasta 45 minutos.

¡AVISO! Debido a su diseño, el juguete no está destinado a niños menores de 18 meses.

ADVERTENCIAS POR RIESGO DE LESIONES.

¡AVISO! No deje nunca al niño sin vigilancia.

¡AVISO! Utilizar equipo de protección individual, casco protector, ropa de protección (guantes, rodilleras y coderas) y calzado completo. Asegúrate de que el niño no lleva ropa demasiado holgada para que no se enganche accidentalmente en las ruedas del vehículo. Señale al niño el peligro que suponen las extremidades y los objetos cercanos a las ruedas giratorias del vehículo, que podrían enredarse y ponerle en peligro.

ATENCIÓN: Antes del primer viaje, familiarice a su hijo con las normas de conducción. El montaje del juguete debe ser realizado por un adulto. No utilice el juguete hasta que se hayan completado todas las operaciones de montaje y se haya verificado el correcto ensamblaje. El juguete debe estar fuera del alcance de los niños antes de que esté completamente montado. No utilizar en la calle, en carreteras arenosas, pedregosas, con pendiente o en cuestas. Asegúrate de que la zona de juego es segura para el niño y de que no hay escaleras, masas de agua u otros peligros cerca.

ADVERTENCIA Un juguete dañado o incompleto es peligroso para el niño. No utilice piezas de repuesto distintas de las sugeridas por el fabricante. Compruebe regularmente el estado de desgaste del juguete, la fijación de los tornillos y la eficacia. Mantén limpio el juguete. Limpialo con un paño suave y húmedo. No utilice detergentes agresivos ni lo sumerja en agua. Lubrique periódicamente las piezas móviles del juguete. Se recomienda que el mantenimiento del juguete lo realice un centro de servicio profesional.

ADVERTENCIAS RELATIVAS A LA BATERÍA

- Cargue completamente la batería cuando no vaya a utilizarla durante un largo periodo de tiempo.

- Carga la batería una vez al mes para prolongar su vida útil.

- Conecte siempre la batería recomendada por el fabricante y de acuerdo con las instrucciones.

ADVERTENCIA La batería contiene sustancias tóxicas y corrosivas, no la exponga a daños, golpes, caídas, contacto con altas temperaturas, luz solar directa, fuego, etc.

- No cortocircuite los bornes de la batería.

- Cuando cargues la batería, no la dejes completamente desatendida y acuérdate de comprobarla de vez en cuando.

- Cargalo en un lugar fuera del alcance de los niños, lejos de fuentes de calor y objetos inflamables.

- Utilice sólo el cargador original.

- Una vez agotada la pila, deséchela absolutamente en un vertedero especial para este tipo de residuos, para que las sustancias tóxicas no lleguen al medio ambiente.

PT

IMPORTANTE! MANTENHA ESTE MANUAL PARA REFERÊNCIA FUTURA. LEIA COM ATENÇÃO.

Idade: 18-36 m, máx. 25 kg

Motor do veículo: 30W

Carregador: AC 100-240V AC entrada (50/60Hz) DC saída: DC 6V / 500mA

Bateria: DC 6V / 4AH, aproximadamente 200 ciclos de carga e descarga, tempo máximo de funcionamento: até 45 minutos.

ADVERTÊNCIA! Devido ao desenho, o brinquedo não se destina a uma criança com menos de 18 meses de idade.

AVISOS DEVIDO AO RISCO DE LESÕES.

ADVERTÊNCIA! Nunca deixe o seu filho sem vigilância.

ADVERTÊNCIA! Usar equipamento de protecção pessoal, usar capacete de protecção, vestuário de protecção (luvas, joelheiras e cotoveleiras) e calçado completo. Assegurar que a criança não está a usar roupa demasiado solta para que não fique acidentalmente presa nas rodas do veículo. Apontar à criança o perigo de membros e objectos perto das rodas rotativas do veículo, que podem ficar enredados e colocar a criança em risco.

ATENÇÃO: Antes do primeiro passeio, familiarize o seu filho com as regras de condução. A montagem do brinquedo deve ser feita por um adulto. Não utilizar o brinquedo até que todas as operações de montagem tenham sido concluídas e a montagem correcta tenha sido verificada. O brinquedo deve estar fora do alcance de uma criança antes de ser completamente montado. Não utilizar na rua, em estradas arenosas e rochosas, com declive ou em colinas. Certifique-se que a área de jogo é segura para a criança e que não há escadas, corpos de água ou outros perigos nas proximidades.

ADVERTÊNCIA! Um brinquedo danificado ou incompleto é perigoso para a criança. Não utilizar peças sobresalentes para além das sugeridas pelo fabricante. Verificar regularmente o estado de desgaste do brinquedo, a fixação dos parafusos e a eficiência. Manter o brinquedo limpo. Limpe-o com um pano macio e húmido. Não utilizar detergentes agressivos ou mergulhá-lo em água. Lubrificar periodicamente as partes móveis do brinquedo. Recomenda-se que a manutenção do brinquedo seja efectuada por um centro de serviço profissional.

AVISOS RELATIVOS À BATERIA

- Carregar completamente a bateria quando não estiver a ser utilizada durante um longo período de tempo.
 - Carregue a bateria uma vez por mês para prolongar a sua vida útil.
 - Ligar sempre a bateria recomendada pelo fabricante e de acordo com as instruções.
- ADVERTÊNCIA!** A bateria contém substâncias tóxicas e corrosivas, não a expõem a danos, choques, quedas, contacto com altas temperaturas, luz solar directa, fogo, etc.
- Não curto-circuitar os terminais da bateria.
 - Ao carregar a bateria, não a deixe completamente desacompanhada e lembre-se de a verificar de vez em quando.
 - Carregar num local fora do alcance de uma criança, longe de fontes de calor e de objectos inflamáveis.
 - Utilizar apenas o carregador original.
 - Quando a bateria estiver esgotada, descarte-a absolutamente num local especial para este tipo de resíduos, para que as substâncias tóxicas não entrem no ambiente.

NL

BELANGRIJK! BEWAAR DEZE HANDLEIDING VOOR TOEKOMSTIG GEBRUIK. LEES ZORGVULDIG.

Leeftijd: 18-36 m, max 25 kg

Voertuig motor: 30W

Lader: AC 100-240V AC input (50/60Hz) DC output: DC 6V / 500mA

Batterij: DC 6V / 4AH, ongeveer 200 laad- en ontladcycli, maximale bedrijfstijd: tot 45 minuten.

WAARSCHUWING! Vanwege het ontwerp is het speelgoed niet bedoeld voor kinderen jonger dan 18 maanden.

WAARSCHUWINGEN WEGENS GEVAAR VOOR LETSEL.

WAARSCHUWING! Laat uw kind nooit zonder toezicht achter.

WAARSCHUWING! Gebruik persoonlijke beschermingsmiddelen, draag een beschermende helm, beschermen de kleding (handschoenen, knie- en elleboogbeschermers) en volledig schoeisel. Zorg ervoor dat het kind geen te losse kleding draagt, zodat het niet per ongeluk tussen de wielen van het voertuig terecht komt. Wijs het kind op het gevaar van ledematen en voorwerpen in de buurt van de draaiende wielen van het voertuig, die verstrikt kunnen raken en het kind in gevaar kunnen brengen.

LET OP: Maak uw kind voor de eerste rit vertrouwd met de rijregels. Het speelgoed moet door een volwassene in elkaar worden gezet. Gebruik het speelgoed niet voordat alle montagehandelingen zijn voltooid en de correcte montage is gecontroleerd. Het speelgoed moet buiten het bereik van een kind zijn voordat het volledig in elkaar is gezet. Niet gebruiken op straat, op zanderige, rotsachtige wegen, met een helling of op heuvels. Zorg ervoor dat de speelplaats veilig is voor het kind en dat er geen trappen, waterpartijen of andere gevaren in de buurt zijn.

WAARSCHUWING! Beschadigd of incompleet speelgoed is gevaarlijk voor het kind. Gebruik geen andere dan de door de fabrikant aanbevolen onderdelen. Controleer regelmatig de slijtage van het speelgoed, de bevestiging van de schroeven en het rendement. Houd het speelgoed schoon. Veeg het af met een zachte, vochtige doek. Gebruik geen agressieve schoonmaakmiddelen en dompel het niet onder in water. Smeer de bewegende delen van het speelgoed regelmatig. Onderhoud van het speelgoed wordt aanbevolen door een professioneel servicecentrum.

WAARSCHUWINGEN BETREFFENDE DE BATTERIJ

- Laad de batterij volledig op als u hem lange tijd niet gebruikt.
 - Laad de batterij eens per maand op om de levensduur te verlengen.
 - Sluit altijd de door de fabrikant aanbevolen en volgens de instructies uitgevoerde batterij aan.
- WAARSCHUWING!** De batterij bevat giftige en bijtende stoffen, stel deze niet bloot aan schade, schokken, vallen, contact met hoge temperaturen, direct zonlicht, vuur, enz.
- Sluit de accupolen niet kort.
 - Laat de batterij niet helemaal onbewaakt achter bij het opladen en vergeet niet de batterij van tijd tot tijd te controleren.

- Laad op een plaats buiten het bereik van kinderen, uit de buurt van warmtebronnen en brandbare voorwerpen.
- Gebruik alleen de originele oplader.
- Als de batterij op is, moet deze absoluut worden afgevoerd naar een speciale stortplaats voor dit soort afval, zodat er geen giftige stoffen in het milieu terechtkomen.

