



BOSCH

Register your
new device on
MyBosch now and
get free benefits:
[bosch-home.com/
welcome](https://www.bosch-home.com/welcome)

Suszarka bębnowa

WQB246AXPL

[pl] Instrukcja obsługi i instrukcje
montażu

Więcej informacji na ten temat można znaleźć w cyfrowym podręczniku użytkownika.



Spis treści

1 Bezpieczeństwo	4	7 Przyciski	26
1.1 Wskazówki ogólne	4	8 Cel suszenia	30
1.2 Użytkowanie zgodne z przeznaczeniem.....	4	8.1 Zmiana celu suszenia	30
1.3 Ograniczenie grupy użytkowników	4	8.2 Dopasowanie celu suszenia....	30
1.4 Bezpieczna instalacja.....	5	9 Programy	31
1.5 Bezpieczne użytkowanie	7	9.1 Programy automatyczne.....	31
1.6 Bezpieczne czyszczenie i konserwacja	10	9.2 Programy czasowe.....	32
2 Zapobieganie szkodom materialnym	12	10 Akcesoria.....	34
3 Ochrona środowiska i oszczędność.....	12	11 Pranie.....	35
3.1 Usuwanie opakowania	12	11.1 Przygotowanie prania	35
3.2 Oszczędzanie energii	12	12 Podstawowy sposób obsługi	35
3.3 Tryb oszczędzania energii.....	13	12.1 Włączanie urządzenia.....	35
4 Ustawianie i podłączanie	13	12.2 Ustawianie programu	35
4.1 Rozpakowywanie urządzenia ..	13	12.3 Dopasowywanie ustawień programów	35
4.2 Zakres dostawy	13	12.4 Zapisywanie ustawień programu	36
4.3 Wymagania dotyczące miejsca ustawienia.....	14	12.5 Wkładanie prania	36
4.4 Wąż odprowadzający wodę	15	12.6 Włączanie programu	36
4.5 Wypoziomowanie urządzenia..	18	12.7 Dokładanie prania	36
4.6 Zmiana strony otwierania drzwi	18	12.8 Przerwanie programu	36
4.7 Podłączanie urządzenia do sieci elektrycznej	20	12.9 Wyjąć pranie.....	36
5 Poznawanie urządzenia	21	12.10 Przełączyć urządzenie w tryb czuwania (standby)	37
5.1 Urządzenie.....	21	12.11 Filtr kłaczek.....	37
5.2 Koszyk na wełnę	22	12.12 Zbiornik na skondensowaną wodę.....	38
5.3 Pulpit obsługi.....	22		
5.4 Logika obsługi.....	22		
6 Wyświetlacz.....	24		

13 Zabezpieczenie przed dziećmi	40	18.2 Wywoływanie programu pielęgnacji urządzenia.....	50
13.1 Aktywacja zabezpieczenia przed dziećmi	40	18.3 Przeprowadzanie zwykłej pielęgnacji urządzenia.....	50
13.2 Dezaktywacja zabezpieczenia przed dziećmi	40	18.4 Przebieg intensywnej pielęgnacji urządzenia	51
14 Funkcja redukcji zagnieień....	40	19 Czyszczenie i pielęgnacja.....	52
14.1 Uruchomić program z funkcją redukcji zagnieień	40	19.1 Wskazówki dotyczące czyszczenia i pielęgnacji	52
14.2 Napełnianie zbiornika na wodę.....	41	19.2 Filtr zbiornika na wodę	52
15 Koszyk na wełnę	42	19.3 Czujnik wilgotności.....	53
15.1 Założyć koszyk na wełnę	42	19.4 Filtr zbiornika na wodę skondensowaną	53
15.2 Włączyć program z koszykiem na wełnę	42	20 Usuwanie usterek.....	55
15.3 Przykłady zastosowania koszyka na wełnę.....	43	21 Transport, przechowywanie i utylizacja.....	61
16 Home Connect	43	21.1 Przygotowanie urządzenia do transportu.....	61
16.1 Konfiguracja aplikacji Home Connect.....	44	21.2 Utylizacja zużytego urządzenia	61
16.2 Konfiguracja Home Connect.....	44	22 Serwis	62
16.3 Menu Home Connect	44	22.1 Numer produktu (E-Nr.), numer fabryczny (FD) i numer porządkowy (Z-Nr.).....	63
16.4 Aktywacja Wi-Fi na urządzeniu.....	45	23 Parametry zużycia.....	64
16.5 Dezaktywacja Wi-Fi na urządzeniu.....	45	24 Dane techniczne.....	65
16.6 Resetowanie ustawień sieciowych urządzenia	45	25 Deklaracja zgodności	66
16.7 Zdalne włączanie.....	45		
16.8 Inteligentne wybieranie programu	46		
16.9 Zdalna diagnostyka.....	46		
16.10 Ochrona danych.....	46		
17 Ustawienia podstawowe	48		
17.1 Przegląd ustawień podstawowych.....	48		
17.2 Zmiana ustawień podstawowych.....	49		
18 Pielęgnacja urządzenia	49		
18.1 Przygotowanie pielęgnacji urządzenia	49		



1 Bezpieczeństwo

Przestrzegać poniższych wskazówek bezpieczeństwa.

1.1 Wskazówki ogólne



- Należy dokładnie przeczytać niniejszą instrukcję.
- Instrukcję należy zachować i starannie przechowywać jako źródło informacji, a także z myślą o innych użytkownikach.
- Jeżeli w trakcie transportu urządzenie zostało uszkodzone, nie wolno go podłączać.

1.2 Użytkowanie zgodne z przeznaczeniem

Urządzenia należy używać wyłącznie:

- do suszenia i odświeżania tekstyliów przystosowanych do suszenia a suszarkach automatycznych i wypranych z użyciem wody.
- w prywatnym gospodarstwie domowym i zamkniętych pomieszczeniach domowych.
- do wysokości 4000 m nad poziomem morza.

1.3 Ograniczenie grupy użytkowników

To urządzenie może być obsługiwane przez dzieci powyżej lat 8 oraz przez osoby o ograniczonych zdolnościach fizycznych, sensorycznych lub umysłowych albo osoby nieposiadające wymaganego doświadczenia i/lub wiedzy tylko pod warunkiem, że znajdują się one pod nadzorem lub zostały dokładnie poinformowane o sposobie bezpiecznej obsługi urządzenia oraz zrozumiały wynikające stąd zagrożenia.

Dzieciom nie wolno bawić się urządzeniem.

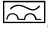
Dzieciom nie wolno wykonywać bez nadzoru żadnych przewidzianych dla użytkownika czynności z zakresu czyszczenia i konserwacji urządzenia.

Uniemożliwić dostęp do urządzenia dzieciom do lat 3 i zwierzętom domowym.

1.4 Bezpieczna instalacja

⚠ OSTRZEŻENIE – Ryzyko porażenia prądem!

Nieprawidłowo wykonane instalacje stanowią poważne zagrożenie.

- ▶ Urządzenie należy podłączyć i użytkować zgodnie z informacjami podanymi na tabliczce znamionowej.
- ▶ Urządzenie musi być podłączone do sieci elektrycznej prądu przemiennego przez prawidłowo zainstalowane gniazdo z elementem uziemiającym.
- ▶ Układ przewodów ochronnych domowej instalacji elektrycznej musi być wykonany zgodnie z przepisami. Instalacja musi mieć wystarczająco duży przekrój kabla.
- ▶ W przypadku stosowania wyłącznika różnicowoprądowego należy stosować tylko jeden typ z oznaczeniem .
- ▶ Nigdy nie zasilать urządzenia poprzez zewnętrzne urządzenie przełączające, np. wyłącznik czasowy lub pilot zdalnego sterowania.
- ▶ Nigdy nie podłączać urządzenia do obwodu, który jest regularnie włączany i wyłączany przez dostawcę prądu.
- ▶ Jeśli urządzenie jest zainstalowane, wtyczka przewodu zasilającego musi być łatwo dostępna, a jeśli łatwy dostęp nie jest możliwy, w obrębie stałej instalacji elektrycznej należy zainstalować odłącznik zgodny z przepisami instalacyjnymi, odłączający wszystkie bieguny urządzenia od sieci elektrycznej.
- ▶ Przy ustawianiu urządzenia należy uważać, by nie doszło do zaciśnięcia lub uszkodzenia przewodu sieciowego.

Uszkodzona izolacja lub uszkodzony przewód sieciowy stanowią poważne zagrożenie.

- ▶ Nigdy nie dopuszczać do kontaktu przewodu przyłączeniowego z gorącymi częściami urządzenia lub źródłami ciepła.
- ▶ Nigdy nie dopuszczać do kontaktu przewodu przyłączeniowego z przedmiotami zakończonymi ostrym czubkiem i ostrymi krawędziami.
- ▶ Nigdy nie załamywać, nie zgniatać ani nie modyfikować przewodu przyłączeniowego.

⚠ OSTRZEŻENIE – Ryzyko pożaru!

Używanie przedłużonego przewodu sieciowego i niezaaprobowanych adapterów stanowi zagrożenie.

- ▶ Nie używać przedłużaczy ani rozgałęźników wielogniazdowych.
- ▶ Używać tylko zaaprobowanych przez producenta adapterów i przewodów sieciowych.
- ▶ Jeżeli przewód sieciowy jest za krótki i nie jest dostępny dłuższy przewód sieciowy, należy się skontaktować ze specjalistyczną firmą elektryczną, która dokona odpowiedniej adaptacji domowej instalacji elektrycznej.

⚠ OSTRZEŻENIE – Ryzyko odniesienia obrażeń!

Duży ciężar urządzenia może spowodować zranienie.

- ▶ Nie podnosić urządzenia w pojedynkę.

Jeśli pralka i suszarka zostaną ustawione jedna na drugiej niezgodnie z instrukcją, urządzenie ustawione na górze może spaść.

- ▶ Do mocowania suszarki na pralce używać wyłącznie zestawu łączeniowego producenta suszarki
→ "Akcesoria", *Strona 34*. Inna metoda ustawienia jest niedozwolona.
- ▶ Nie stawiać jednego urządzenia na drugim, jeśli producent suszarki nie oferuje odpowiedniego zestawu połączeniowego.
- ▶ Nie stawiać urządzeń różnych producentów i o różnej głębokości i szerokości jedno na drugim.
- ▶ Nie stawiać pralki i suszarki ustawionych jedna na drugiej na podwyższeniu, gdyż urządzenia mogą się przewrócić.

⚠ OSTRZEŻENIE – Ryzyko uduszenia się!

Dzieci mogą sobie naciągnąć materiały opakowania na głowę lub zawiązać się w nie i udusić się.

- ▶ Materiały z opakowania należy trzymać poza zasięgiem dzieci.
- ▶ Nie pozwalać dzieciom na zabawę opakowaniem, a szczególnie folią.

⚠ WAŻNE – Ryzyko odniesienia obrażeń!

Urządzenie może wibrować lub przemieszczać się podczas pracy.

- ▶ Ustawić urządzenie na czystym, równym i twardym podłożu.

- ▶ Wypoziomować urządzenie za pomocą nóżek i poziomnicy. Nieprawidłowy montaż węży i przewodów przyłączeniowych grozi potknięciem.
 - ▶ Węże i przewody przyłączeniowe ułożyć w taki sposób, aby nie występowało żadne niebezpieczeństwo potknięcia się.
- Jeśli urządzenie jest przesuwane za wystające elementy, jak np. drzwi, części mogą się oderwać.
- ▶ Nie przesuwac urządzenia za wystające elementy.

⚠ WAŻNE – Ryzyko zacięcia!

Ostre krawędzie urządzenia mogą być przyczyną skaleczeń w przypadku dotknięcia.

- ▶ Nie dotykać ostrych krawędzi urządzenia.
- ▶ Podczas instalacji i transportu urządzenia używać rękawic ochronnych.

1.5 Bezpieczne użytkowanie

⚠ OSTRZEŻENIE – Ryzyko porażenia prądem!

Uszkodzone urządzenie lub uszkodzony przewód przyłączeniowy stanowią zagrożenie.

- ▶ Nigdy nie włączać uszkodzonego urządzenia.
- ▶ Nigdy nie ciągnąć za przewód przyłączeniowy, aby odłączyć urządzenie od sieci. Zawsze ciągnąć za wtyczkę przewodu przyłączeniowego.
- ▶ W przypadku uszkodzenia urządzenia lub przewodu przyłączeniowego należy natychmiast wyciągnąć wtyczkę przewodu przyłączeniowego lub wyłączyć bezpiecznik w skrzynce bezpiecznikowej.
- ▶ Wezwać serwis. → *Strona 62*

Wnikająca wilgoć może prowadzić do porażenia prądem.

- ▶ Używać urządzenia wyłącznie w zamkniętych pomieszczeniach.
- ▶ Nigdy nie narażać urządzenia na działanie wysokiej temperatury i wilgoci.
- ▶ Nie używać do czyszczenia urządzenia myjek parowych ani ciśnieniowych, węży i spryskiwaczy.

⚠ OSTRZEŻENIE – Ryzyko uszczerbku na zdrowiu!

Dzieci mogą się zamknąć w urządzeniu i narazić się na śmiertelne niebezpieczeństwo.

- ▶ Nie ustawiać urządzenia za drzwiami, które mogą uniemożliwić lub utrudniać otwieranie drzwiczek urządzenia.
- ▶ Odłączyć wtyczkę przewodu sieciowego zużytego urządzenia od gniazda sieciowego, a następnie przeciąć przewód sieciowy i zniszczyć zamek drzwi urządzenia, uniemożliwiając ich zamknięcie.

⚠ OSTRZEŻENIE – Ryzyko uduszenia się!

Dzieci mogą połknąć drobne części lub zadławić się nimi, co może doprowadzić do uduszenia.

- ▶ Drobne części należy trzymać poza zasięgiem dzieci.
- ▶ Nie należy pozwalać dzieciom na zabawę drobnymi częściami.

⚠ OSTRZEŻENIE – Ryzyko wybuchu!

Pył węglowy lub mąka w pobliżu urządzenia mogą spowodować eksplozję.

- ▶ Podczas eksploatacji utrzymywać otoczenie urządzenia w czystości.

⚠ OSTRZEŻENIE – Ryzyko zatrucia!

Skondensowana woda z urządzenia nie nadaje się do picia i może być zanieczyszczona kłaczkami z tkanin.

- ▶ Nie pić ani nie używać do innych celów skondensowanej wody z urządzenia.

Środki piorące i pielęgnacyjne mogą spowodować zatrucie w przypadku połknięcia.

- ▶ W razie przypadkowego połknięcia środka należy zasięgnąć porady lekarskiej.
- ▶ Środki piorące i pielęgnujące przechowywać w miejscu niedostępnym dla dzieci.

⚠ OSTRZEŻENIE – Ryzyko pożaru!

Czynnik chłodniczy R290 w tym urządzeniu jest przyjazny dla środowiska, ale łatwopalny i może zapalić się w kontakcie z otwartym ogniem lub źródłami zapłonu.

- ▶ Nie zbliżać otwartego ognia i źródeł zapłonu do urządzenia.

**⚠ OSTRZEŻENIE – Ryzyko wybuchu!**

Resztki kłaczekw pozostawione w filtrze wyłapującym kłaczki mogą się zapalić w trakcie suszenia.

- ▶ Regularnie czyścić filtr wyłapujący kłaczki.

Łatwopalne przedmioty, takie jak zapalniczki lub zapałki, mogą zapalić się w trakcie suszenia.

- ▶ Przed suszeniem usunąć wszystkie łatwopalne przedmioty z kieszeni upranych rzeczy.

Nieuprane rzeczy, które miały styczność z rozpuszczalnikiem, olejem, woskiem, środkiem do usuwania wosku, farbą, tłuszczem lub odplamiaczem mogą zapalić się podczas suszenia.

- ▶ Nie suszyć w tym urządzeniu nieupranych rzeczy.
- ▶ Przed suszeniem należy dokładnie wyplukać pranie w gorącej wodzie ze środkiem piorącym.
- ▶ Nie używać urządzenia, jeśli pranie zostało wcześniej poddane czyszczeniu chemikaliami przemysłowymi.

⚠ OSTRZEŻENIE – Ryzyko pożaru!

Jeśli proces suszenia zostanie przerwany przed czasem, pranie nie jest wystarczająco schłodzone i może się zapalić.

- ▶ Nie przerywać programu suszenia przed upływem ustawionego czasu.
- ▶ W przypadku przerwania procesu suszenia przed upływem ustawionego czasu należy natychmiast wyjąć i rozłożyć pranie.

⚠ WAŻNE – Ryzyko odniesienia obrażeń!

Wchodzenie lub wspinanie się na urządzenie może spowodować pęknięcie pokrywy.

- ▶ Nie wchodzić, ani nie wspinać się na urządzenie.

Urządzenie może się przewrócić w przypadku siadania na otwartych drzwiach lub opierania się o nie.

- ▶ Nie siadać na drzwiach urządzenia, ani nie opierać się o nie.
- ▶ Nie stawiać żadnych przedmiotów na drzwiach urządzenia.

Przy wkładaniu rąk do obracającego się bębna może dojść do zranienia.

- ▶ Przed włożeniem rąk poczekać, aż bęben całkowicie się zatrzyma.

1.6 Bezpieczne czyszczenie i konserwacja

⚠ OSTRZEŻENIE – Ryzyko porażenia prądem!

Nieprawidłowo przeprowadzone naprawy stanowią poważne zagrożenie.

- ▶ Nigdy nie należy modyfikować urządzenia ani jego funkcji pod względem technicznym.
- ▶ Naprawy urządzenia mogą być wykonywane wyłącznie przez wykwalifikowany personel.
- ▶ Do naprawy urządzenia należy używać wyłącznie oryginalnych części zamiennych.
- ▶ W przypadku uszkodzenia przewodu sieciowego tego urządzenia należy zlecić jego wymianę przez producenta, jego serwis lub przez odpowiednio wykwalifikowaną osobę, co jest koniecznym warunkiem wykluczenia zagrożeń.

Wnikająca wilgoć może prowadzić do porażenia prądem.

- ▶ Przed czyszczeniem wyciągnąć wtyczkę lub wyłączyć bezpiecznik w skrzynce bezpiecznikowej.
- ▶ Nie używać do czyszczenia urządzenia myjek parowych ani ciśnieniowych, węzy i spryskiwaczy.

⚠ OSTRZEŻENIE – Ryzyko odniesienia obrażeń!

Stosowanie nieoryginalnych części zamiennych i elementów wyposażenia dodatkowego jest niebezpieczne.

- ▶ Używać wyłącznie oryginalnych części zamiennych i elementów wyposażenia dodatkowego producenta.

 OSTRZEŻENIE – Ryzyko zatrucia!

Stosowanie środków czyszczących zawierających rozpuszczalniki może spowodować powstanie toksycznych oparów.

- ▶ Nie stosować środków czyszczących zawierających rozpuszczalniki.

2 Zapobieganie szkodom materialnym

UWAGA!

Nieprawidłowe dozowanie płynów do płukania tkanin, środków piorących, środków pielęgnacyjnych i czyszczących może mieć negatywny wpływ na działanie urządzenia.

- ▶ Przestrzegać zaleceń producenta dotyczących dozowania.

Przekroczenie maksymalnej pojemności załadunkowej ma negatywny wpływ na działanie urządzenia.

- ▶ Przestrzegać maksymalnej pojemności załadunkowej dla każdego programu i nie przekraczać jej.
→ "Programy", Strona 31

Przegrzanie urządzenia może mieć negatywny wpływ na jego działanie.

- ▶ Podczas użytkowania urządzenia nie zasłaniać otworu wentylacyjnego.
- ▶ Zapewnić wystarczającą wentylację w pomieszczeniu.

Lekkie obiekty, jak np. włosy lub klaczkę, mogą zostać zassane w trakcie eksploatacji do otworu wentylacyjnego urządzenia i mieć negatywny wpływ na jego działanie.

- ▶ W trakcie eksploatacji utrzymywać otoczenie urządzenia w czystości.
- ▶ Dopilnować, aby w pobliżu urządzenia nie znajdowały się lekkie obiekty.

Pianka lub pianoguma może podczas suszenia odkształcić się lub stopić.

- ▶ Nie suszyć w urządzeniu tekstyliów zawierających piankę lub pianogumę.

Nieodpowiednie środki czyszczące mogą uszkodzić powierzchnie urządzenia.

- ▶ Nie należy stosować ostrych ani ciernych środków czyszczących.
- ▶ Nie używać środków czyszczących o dużej zawartości alkoholu.

- ▶ Nie używać poduszeczek ciernych ani szorstkich gąbek.
- ▶ Urządzenie należy czyścić wyłącznie wodą i miękką, wilgotną ściereczką.
- ▶ Natychmiast usuwać wszelkie pozostałości środków piorących i sprayów, które mają kontakt z urządzeniem.

3 Ochrona środowiska i oszczędność

3.1 Usuwanie opakowania

Materiały opakowaniowe są przyjazne dla środowiska i nadają się do recyklingu.

- ▶ Poszczególne elementy utylizować zgodnie z rodzajem materiału.

3.2 Oszczędzanie energii

Urządzenie użytkowane zgodnie z tymi wskazówkami zużywa mniej prądu.

Urządzenie należy użytkować w dobrze wentylowanym pomieszczeniu. Otwór wentylacyjny urządzenia nie może zostać zasłonięty.

- ✓ Zablokowana wymiana powietrza wydłuża czas trwania programu i zwiększa zużycie energii.

Przed rozpoczęciem suszenia odwirować pranie w pralce.

- ✓ Wysoka wilgotność prania wydłuża czas trwania programu i zwiększa zużycie energii.

Wykorzystywać maksymalną pojemność załadunkową programów.

→ "Programy", Strona 31

- ✓ Przekroczenie maksymalnej pojemności załadunkowej wydłuża czas trwania programu i zwiększa zużycie energii.

Po suszeniu wyczyścić filtr wytapujący kłaczki → Strona 37.

- ✓ Zanieczyszczenie filtra kłaczek zmniejsza przepływ powietrza, powoduje wydłużenie czasu trwania programu i zwiększa zużycie energii.

Dezaktywacja nieużywanego Wi-Fi na urządzeniu.

→ "Dezaktywacja Wi-Fi na urządzeniu", Strona 45.

- ✓ Włączony moduł Wi-Fi zwiększa zużycie energii.

3.3 Tryb oszczędzania energii

Jeżeli urządzenie nie będzie przez dłuższy czas obsługiwane, automatycznie przełączy się na tryb oszczędzania energii. Wszystkie wskaźniki gasną i miga ▷.

Tryb oszczędzania energii zostaje zakończony przez ponowne uruchomienie urządzenia.

Jeżeli urządzenie nie będzie w dalszym ciągu obsługiwane, włączy się automatycznie w tryb gotowości (Standby).

4 Ustawianie i podłączenie

4.1 Rozpakowywanie urządzenia

UWAGA!

Pozostawione w bębnie przedmioty, które nie są związane z pracą urządzenia, mogą być przyczyną szkód materialnych oraz uszkodzeń urządzenia.

- ▶ Przed uruchomieniem urządzenia należy usunąć z bębna te przedmioty i dołączone elementy wyposażenia dodatkowego.

1. Zdjąć z urządzenia wszystkie elementy opakowania oraz pokrowce ochronne.
→ "Usuwanie opakowania", Strona 12
2. Sprawdzić urządzenie pod kątem widocznych uszkodzeń.
3. Otworzyć drzwi.
4. Usunąć z bębna wyposażenie dodatkowe.
5. Zamknąć drzwi.

4.2 Zakres dostawy

Po rozpakowaniu należy sprawdzić wszystkie części pod kątem ewentualnych uszkodzeń podczas transportu.

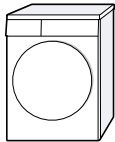


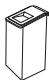

UWAGA!

Używanie urządzenia z niekompletnym lub uszkodzonym wyposażeniem może mieć negatywny wpływ na funkcje urządzenia i może prowadzić do szkód materialnych i uszkodzeń urządzenia.

- ▶ Nie używać urządzenia z niekompletnym lub uszkodzonym wyposażeniem.

pl Ustawianie i podłączenie

- ▶ Wymienić odpowiednie wyposażenie przed uruchomieniem urządzenia.
→ "Akcesoria", Strona 34

Zakres dostawy	Opis
	Suszarka bębnowa
	Dodatkowe dokumenty
	Wąż odprowadzający wodę z adapterem, mocowaniami i kolankiem. → "Wąż odprowadzający wodę", Strona 15
	Dzbanek na wodę → "Napełnianie zbiornika na wodę", Strona 41
	Koszyk na wełnę z wkładką → "Koszyk na wełnę", Strona 42

4.3 Wymagania dotyczące miejsca ustawienia

UWAGA!

Jeśli urządzenie zostanie przechylone o ponad 40°, może dojść do wycieku resztek wody z urządzenia i doprowadzić w konsekwencji do powstania szkód materialnych.

- ▶ Zachować ostrożność przy przechylaniu urządzenia.
- ▶ Transportować urządzenie w pozycji stojącej.

Zamarznięte resztki wody w urządzeniu mogą spowodować jego uszkodzenie.

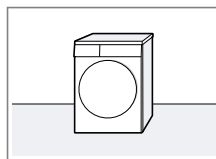
- ▶ Nie ustawiać i nie użytkować urządzenia w miejscach zagrożonych wystąpieniem mrozu ani na zewnątrz.

W przypadku rozpoczęcia eksploatacji bezpośrednio po transporcie czynnik chłodniczy zawarty w urządzeniu może je uszkodzić.

- ▶ Bezpośrednio po transporcie należy odczekać dwie godziny przed uruchomieniem urządzenia.

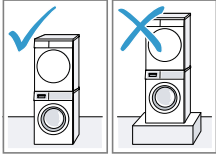
Miejsce ustawienia

Na podłodze	Ustawić urządzenie na czystym, płaskim i wytrzymałym podłożu. Wypoziomować urządzenie → Strona 18.
-------------	---



Miejsce ustawienia Wymagania

W kolumnie pralka-suszarka

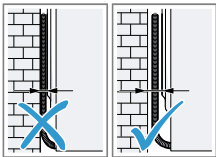


Instalować urządzenie w kolumnie pralka-suszarka tylko przy użyciu oryginalnego zestawu podłączeniowego producenta suszarki.

- Zestaw połączeniowy z wysuwanym blatem roboczym
→ *Strona 34*
- Zestaw połączeniowy
→ *Strona 34*

Urządzenie należy umieszczać wyłącznie na pralce tego samego producenta. Głębokość i szerokość urządzenia musi odpowiadać wymiarom pralki. Nie stawiać kolumny pralka-suszarka na podwyższeniu.

Przy ścianie



Nie zaciskać węża ani przewodu przyłączeniowego między ścianą a urządzeniem.

4.4 Wąż odprowadzający wodę

Podczas suszenia tworzy się woda skondensowana, którą urządzenie gromadzi w zamontowanym fabrycznie zbiorniku na skondensowaną wo-

dę. W celu odprowadzania nadmiaru skondensowanej wody bezpośrednio do odpływu należy użyć węża odprowadzającego.

Uwagi

- Urządzenie należy wykorzystywać z dostarczonym węzem odprowadzającym wodę.
→ *"Podłączanie węża odprowadzającego wodę", Strona 15*
Po podłączeniu węża odprowadzającego wodę nie trzeba regularnie opróżniać zbiornika na skondensowaną wodę.
→ *"Opróżnianie zbiornika na skondensowaną wodę", Strona 39*
- Wyposażenie opcjonalne
→ *"Akcesoria", Strona 34* można zamówić w serwisie.

Podłączanie węża odprowadzającego wodę

Aby regularne opróżnianie zbiornika na skondensowaną wodę nie było konieczne, należy podłączyć wąż odprowadzający wodę.

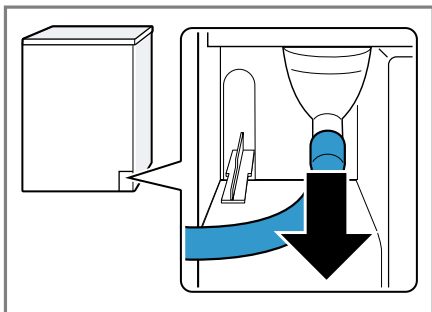
UWAGA!

Jeżeli urządzenie jest eksploatowane bez odpowiednio podłączonego węża odprowadzającego skondensowaną wodę lub węża odprowadzającego wodę, ciecz może wydostawać się z króćca.

- ▶ Przed uruchomieniem urządzenia należy odpowiednio podłączyć wąż odprowadzający skondensowaną wodę lub wąż odprowadzający wodę do króćca.

Wymagania

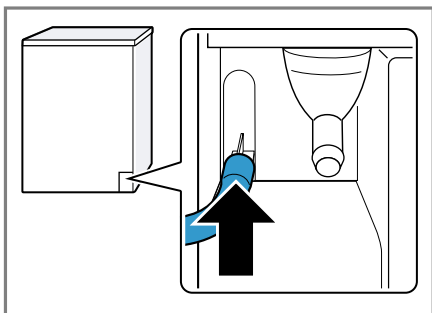
- Urządzenie oraz wyposażenie dodatkowe są rozpakowane.
→ "Rozpakowywanie urządzenia", Strona 13
 - Urządzenie jest ustawione w miejscu docelowym.
→ "Wymagania dotyczące miejsca ustawienia", Strona 14
1. Zdjąć wąż odprowadzający skondensowaną wodę z króćca.



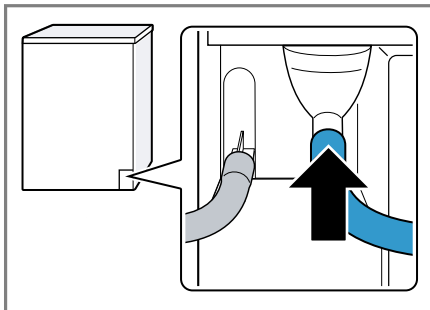
Wąż odprowadzający skondensowaną wodę jest fabrycznie zamontowany na króćcu.

Uwaga: Podczas zdejmowania węża odprowadzającego skondensowaną wodę z króćca może wypływać ciecz.

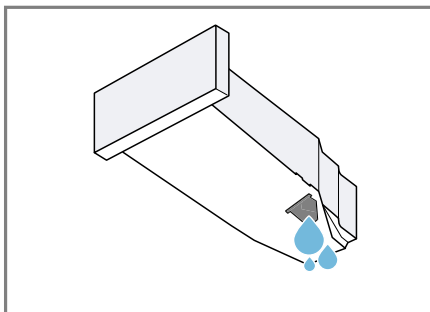
2. Umieścić wąż odprowadzający skondensowaną wodę w uchwycie.



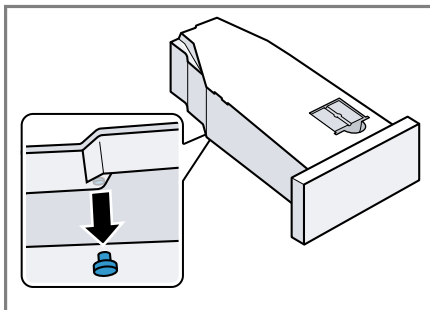
3. Wsunąć wąż odprowadzający wodę na króciec do oporu.



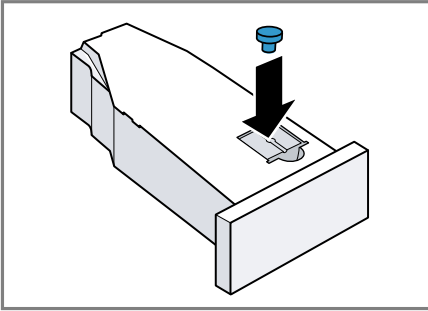
4. Opróżnić zbiornik na skondensowaną wodę → Strona 39.



5. Zdjąć zatyczkę na spodzie.



6. Włożyć zatyczkę we wgłębienie na górze.



7. Wsunąć zbiornik na skondensowaną wodę → *Strona 39*.
 8. Podłączyć urządzenie do odpływu wody.
 → "Rodzaje przyłączy odpływu wody", *Strona 17*

Wskazówka: W celu ponownego odprowadzenia skondensowanej wody do zbiornika na skondensowaną wodę, np. w przypadku zmiany miejsca instalacji urządzenia, wykonać powyższe kroki w odwrotnej kolejności.

Rodzaje przyłączy odpływu wody

UWAGA!

W przypadku zablokowanego lub zamkniętego odpływu, zgromadzone ścieki mogą cofnąć się do urządzenia.

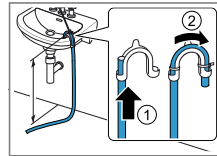
- ▶ Przed uruchomieniem urządzenia należy upewnić się, że ścieki są szybko odprowadzane do kanalizacji, a zatory zostały usunięte.

sokości min. 80 cm i maks. 100 cm.

Uwaga: Rozdzielacz Y-Rozdzielacz

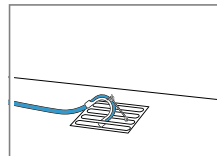
→ *Strona 34* umożliwia podłączenie węża odprowadzającego wodę dodatkowego urządzenia, np. pralki, do tego samego syfonu.

Odpływ do umywalki.



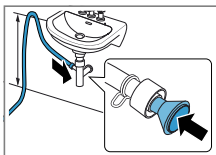
Przełożyć wąż odprowadzający wodę całkowicie przez kolanko → *Strona 14* i przymocować materiałem mocującym. Kolanko zamocować na wysokości maks. 100 cm.

Odpływ do kanału.



Przełożyć wąż odprowadzający wodę całkowicie przez kolanko → *Strona 14* i przymocować materiałem mocującym. Kolanko zamocować do kanału.

Odpływ do syfonu.

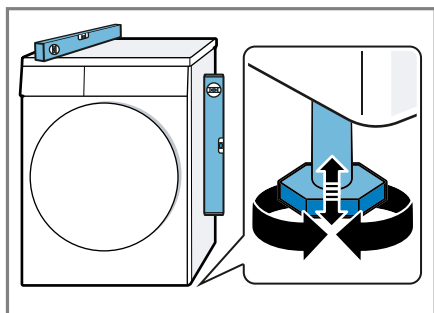


Zabezpieczyć miejsce podłączenia opaską zaciskową (12-22 mm). Zamocować wąż odprowadzający wodę w prowadnicy węża na wy-

4.5 Wypoziomowanie urządzenia

W celu zmniejszenia hałasu i wibracji należy odpowiednio wypoziomować urządzenie.

- ▶ W celu wypoziomowania urządzenia obracać nóżki urządzenia. Sprawdzić ustawienie za pomocą poziomnicy.



Wszystkie nóżki urządzenia muszą stać stabilnie na podłożu.

4.6 Zmiana strony otwierania drzwi

Aby ułatwić wkładanie i wyjmowanie prania, możliwa jest zmiana strony otwierania drzwi.

WAŻNE Ryzyko zacięcia!

Ostre krawędzie urządzenia mogą być przyczyną skaleczeń w przypadku dotknięcia.

- ▶ Nie dotykać ostrych krawędzi urządzenia.
- ▶ Podczas instalacji i transportu urządzenia używać rękawic ochronnych.

Uwagi

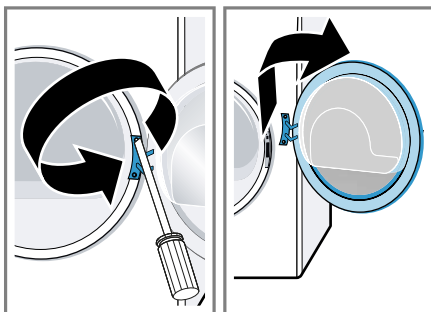
- Do wykręcania i wkręcania śrub używać wyłącznie śrubokręta Torx T15 oraz śrubokręta Torx T20.

- Zdemontowane drzwi położyć na płaskim i miękkim podłożu, aby uniknąć szkód materialnych.

Zdejmowanie drzwi

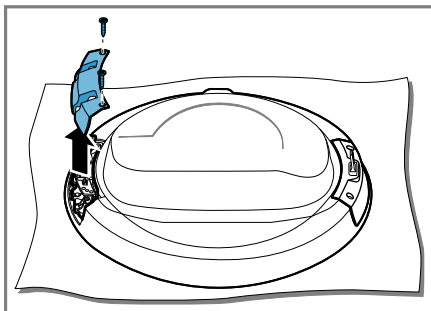
Wymaganie: Urządzenie zostało odłączone od sieci elektrycznej.

1. Otworzyć drzwi.
2. Odkręcić drzwi.

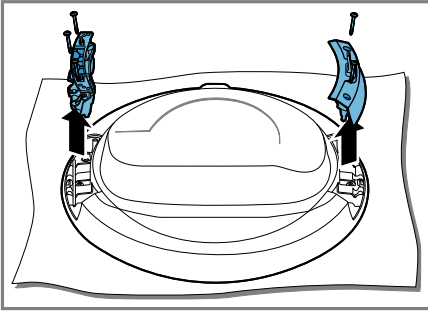


Wymiana zawiasu drzwiowego i zaczepu do drzwi

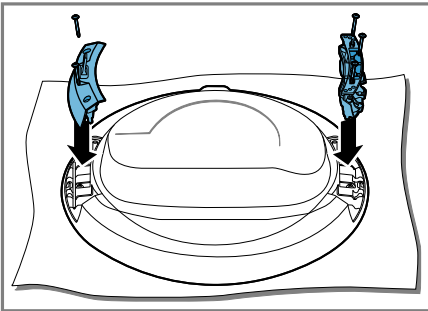
1. Odkręcić osłonę zawiasu drzwiowego.



2. Odkręcić zawias drzewiowy i zaczep do drzwi.

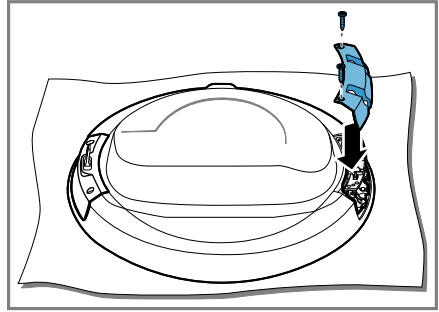


3. Przykręcić zawias drzewiowy i zaczep do drzwi po przeciwnych stronach.



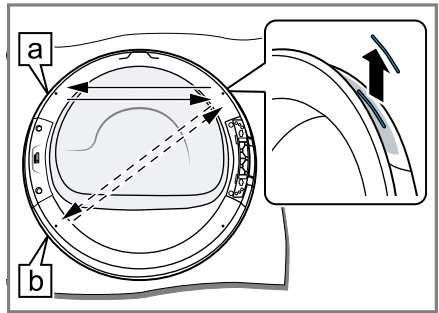
Upewnić się, że uszczelka drzwi nie zostanie w trakcie tego procesu przycięta ani uszkodzona.

4. Przykręcić osłonę zawiasu drzewiowego.



Upewnić się, że uszczelka drzwi nie zostanie w trakcie tego procesu przycięta ani uszkodzona.

5. Wyjąć kolorowy wskaźnik uchwytu drzwi i zastąpić go osłoną przeciwległej strony.

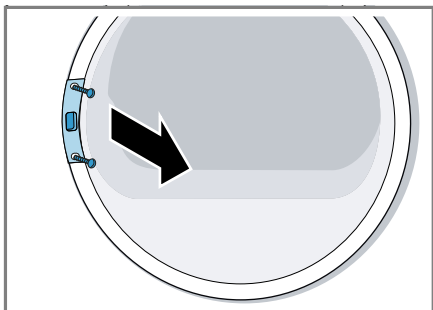


Wybrać pozycję wskaźnika uchwytu drzwi w zależności od miejsca ustawienia urządzenia:

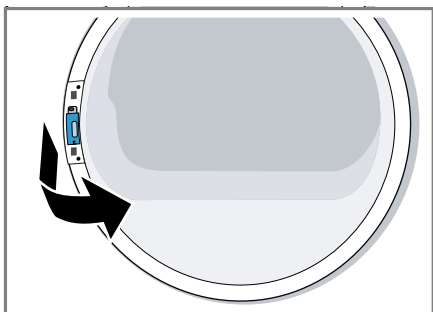
- [a] Urządzenie jest ustawione na podłodze.
- [b] Urządzenie jest ustawione na podwyższeniu dzięki zamontowaniu pralki i suszarki w kolumnie.

Wymiana blokady drzwi

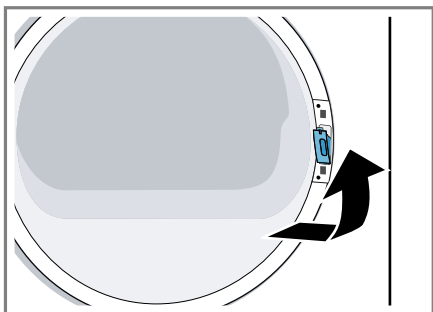
1. Odkręcić osłonę blokady drzwi.



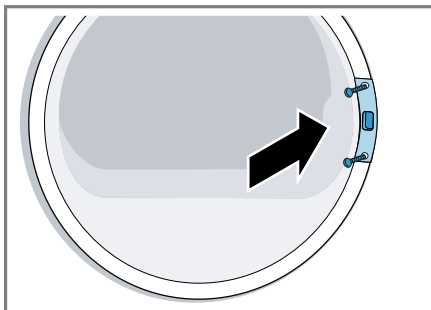
2. Zdemontować blokadę drzwi.



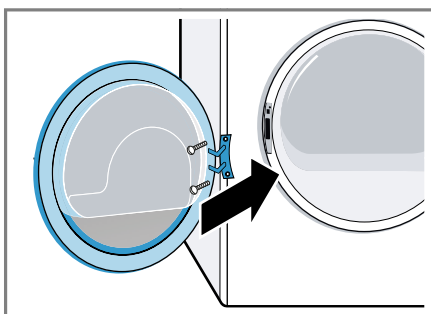
3. Zamontować blokadę drzwi po przeciwnej stronie.



4. Przykręcić osłonę blokady drzwi.



5. Przykręcić drzwi.



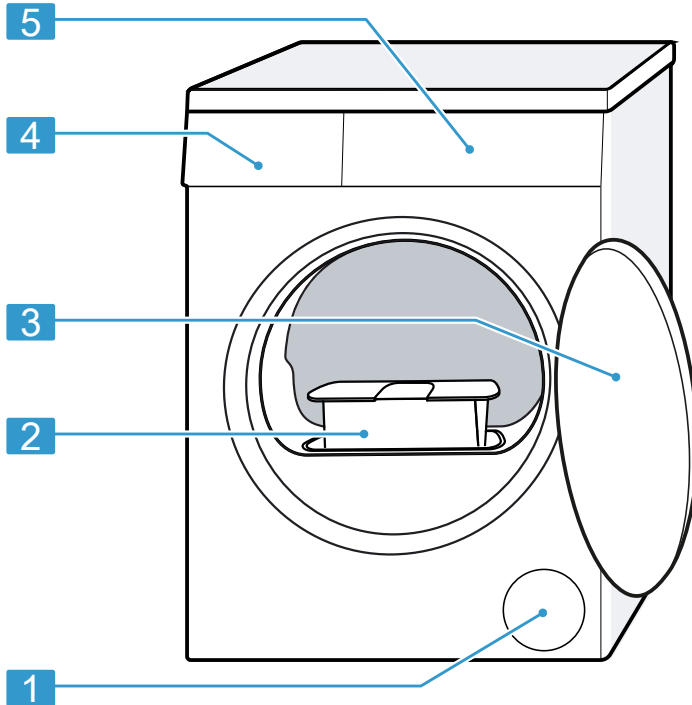
4.7 Podłączenie urządzenia do sieci elektrycznej

1. Podłączyć wtyczkę przewodu sieciowego urządzenia do gniazda sieciowego w pobliżu urządzenia. Parametry przyłączeniowe urządzenia można znaleźć w rozdziale Dane techniczne → Strona 65.
2. Sprawdzić, czy wtyczka jest stabilnie połączona z gniazdem sieciowym.

5 Poznanawanie urzadzenia

5.1 Urzadzenie

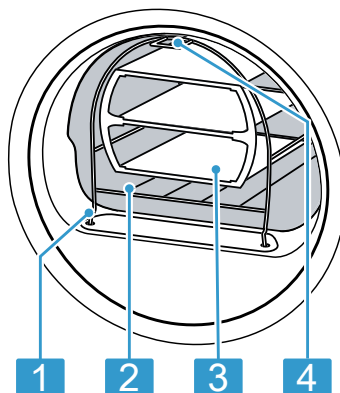
W tym miejscu mona znalec przeglad czeci urzadzenia.



W zalenoci od typu urzadzenia przedstawione na ilustracji szczegoly, takie jak kolor czy ksztalt, moga sie roznic.

- | | |
|---|---|
| 1 | Otwr wentylacyjny |
| 2 | Filtr kaczkow → <i>Strona 37</i> |
| 3 | Drzwi |
| 4 | Zbiornik na skondensowana wode → <i>Strona 38</i> |
| 5 | Pulpit obslugi → <i>Strona 22</i> |

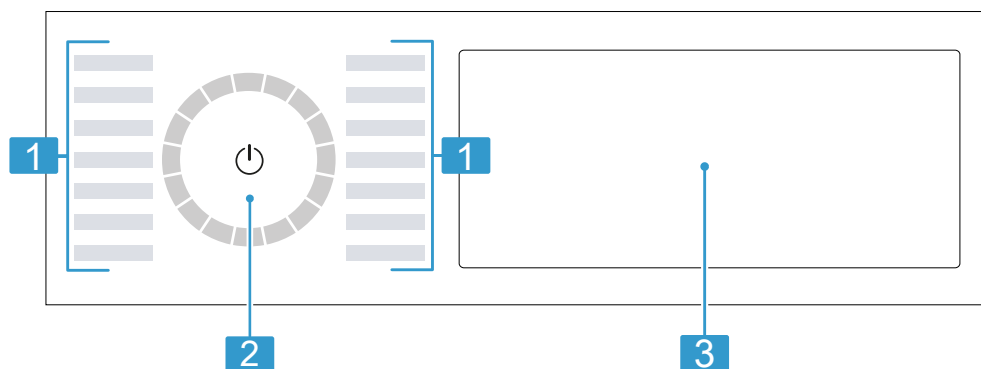
5.2 Koszyk na wleńę



- | | |
|---|-----------------------------------|
| 1 | Nóżka do mocowania |
| 2 | Koszyk na wleńę |
| 3 | Wkładka |
| 4 | Ucho do mocowania na ha-
czyku |

5.3 Pulpit obsługi

Panel obsługi służy do sterowania funkcjami urządzenia i zapewnia informacje o jego stanie.



- | | |
|---|--|
| 1 | Programy → Strona 31 |
| 2 | Programator → Strona 35 |
| 3 | Przyciski → Strona 26 i wy-
świetlacz → Strona 24 |

5.4 Logika obsługi

Niektóre obszary wyświetlacza są przyciskami reagującymi na dotyk. Aktywują, dezaktywują one ustawienia lub zmieniają je po dotknięciu

przycisku. Aktywowane ustawienia są zaznaczone na wyświetlaczu jaśniejszym kolorem.

UWAGA!

Wywieranie zbyt dużego nacisku na wyświetlacz może prowadzić do uszkodzeń.

- ▶ Nie wywierać silnego nacisku na wyświetlacz.
- ▶ Nie naciskać wyświetlacza ostro zakończonymi i ostrymi przedmiotami.

Zmiana wartości ustawienia

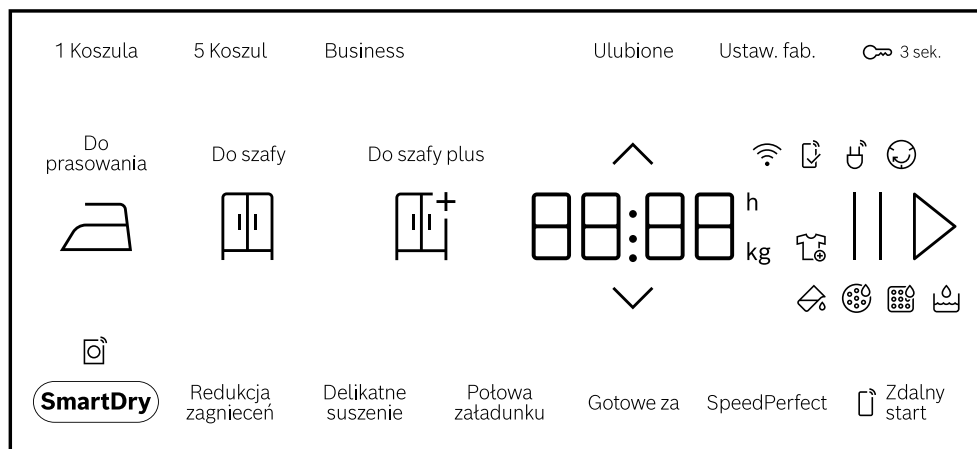
Po aktywacji pewnych ustawień na wyświetlaczu pojawiają się przyciski wyboru i można zmienić wartość ustawienia.

- ▶ Nacisnąć na przyciski wyboru
→ *Strona 26*.

Na wyświetlaczu pojawia się wartość ustawienia.

6 Wyświetlacz





Na wyświetlaczu wyświetlane są aktualne wartości ustawień, możliwości wyboru lub informacje i wskazówki.



Przykładowe wskazanie na wyświetlaczu

Wskazanie	Opis
0:40 ¹	Przewidywany czas trwania programu lub czas pozostały do końca programu w godzinach i minutach.
9,0 ¹	Zalecana maksymalna pojemność załadunkowa dla ustalonego programu w kg.
0:45h ¹	Czas zakończenia programu → "Przyciski", Strona 29
	Można dołożyć lub wyjąć pranie i przerwać aktualny program. → "Dokładanie prania", Strona 36
	Opróżnić i wsunąć zbiornik na skondensowaną wodę. → "Opróżnianie zbiornika na skondensowaną wodę", Strona 39
	Wyczyścić filtr wyłapujący kłaczki. → "Czyszczenie filtra kłaczek", Strona 37
CARÉ	Przeprowadzić program zwykłej konserwacji urządzenia. → "Pielęgnacja urządzenia", Strona 49
	Napełnić zbiornik na wodę do funkcji redukcji zagnieceń. → "Napełnianie zbiornika na wodę", Strona 41





¹ Przykład



Wskazanie	Opis
Hot	<p>Proces chłodzenia prania schładza je podczas obracania się bębna przez kilka minut, aby zapobiec uszkodzeniu prania. Proces chłodzenia ten może zostać przerwany jedynie poprzez otworenie drzwi.</p> <p>Uwaga: Nie zmieniać ustawionego programu.</p>
	<ul style="list-style-type: none"> ■ świeci się: urządzenie jest połączone z siecią domową za pomocą Wi-Fi. ■ miga: urządzenie próbuje połączyć się z siecią domową za pomocą Wi-Fi. <p>→ "Home Connect ", Strona 43</p>
	<p>Ustawienia, które nie są dostępne na urządzeniu, zostały wprowadzone za pomocą aplikacji Home Connect. Szczegółowe informacje na ten temat można znaleźć w aplikacji Home Connect.</p>
	<p>Ochrona przed zagnieceniami Status programu</p>
	<p>Pauza Status programu</p>
<p>End</p>	<p>Zakończenie programu Status programu</p>
<p>¹ Przykład</p>	



7 Przyciski

Poniżej przedstawiony jest przegląd przycisków i możliwych ustawień.

Przycisk	Wybór	Opis
▷	<ul style="list-style-type: none"> ■ włączanie ■ anulowanie ■ pauzowanie 	<p>Włączanie, przerywanie lub pauzowanie programu.</p> <p>Gdy wyświetli się , można zatrzymać program.</p> <p>Gdy wyświetli się ▷, można uruchomić program.</p>
⏻ (wyłącznik sieciowy)	<ul style="list-style-type: none"> ■ Włącz ■ Tryb czuwania / standby ■ Ponowne uruchomienie urządzenia 	<p>Włączenie urządzenia lub przełączenie w tryb czuwania / standby.</p> <p>Jeśli pulpit obsługi nie reaguje, naciskać ⏻ przez ok. 5 sekund, aby ponownie uruchomić urządzenie.</p> <p>→ "Urządzenie nie działa.", Strona 56</p>
🔒 3 sek.	<ul style="list-style-type: none"> ■ aktywacja ■ dezaktywacja 	<p>Aktywacja lub dezaktywacja zabezpieczenia przed dziećmi.</p> <p>Zabezpieczenie panelu przed przypadkową obsługą.</p> <p>W przypadku aktywowania zabezpieczenia przed dziećmi i wyłączenia urządzenia zabezpieczenie przed dziećmi pozostaje aktywne.</p> <p>→ "Zabezpieczenie przed dziećmi", Strona 40</p>
◊	Wielokrotny wybór	<p>W celu zmiany ustawienia, nacisnąć na przycisk wyboru ^ lub v, aż na wyświetlaczu pojawi się żądane ustawienie.</p>
Ustaw. fab.	Wielokrotny wybór	<p>→ "Ustawienia podstawowe", Strona 48</p>



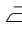
Przycisk	Wybór	Opis
Ulubione	<ul style="list-style-type: none"> ■ zapisz ■ ustaw 	<p>Przytrzymanie przycisku przez co najmniej 3 sekundy powoduje zapisanie indywidualnych ustawień programu.</p> <p>→ <i>"Zapisywanie ustawień programu"</i>, <i>Strona 36</i></p> <p>Krótkie naciśnięcie przycisku powoduje ustawienie programu zgodnie z indywidualnymi ustawieniami.</p>
Do szafy plus 	<ul style="list-style-type: none"> ■ aktywacja ■ dezaktywacja 	<p>Cel suszenia określa, jak wilgotne lub jak suche ma być pranie po zakończeniu programu.</p> <p>→ <i>"Cel suszenia"</i>, <i>Strona 30</i></p>
Do szafy 	<ul style="list-style-type: none"> ■ aktywacja ■ dezaktywacja 	<p>Cel suszenia określa, jak wilgotne lub jak suche ma być pranie po zakończeniu programu.</p> <p>→ <i>"Cel suszenia"</i>, <i>Strona 30</i></p>
Do prasowania 	<ul style="list-style-type: none"> ■ aktywacja ■ dezaktywacja 	<p>Cel suszenia określa, jak wilgotne lub jak suche ma być pranie po zakończeniu programu.</p> <p>→ <i>"Cel suszenia"</i>, <i>Strona 30</i></p>
5 Koszul	<ul style="list-style-type: none"> ■ Aktywuj ■ Dezaktywuj 	<p>Dopasować ustawiony program z funkcją redukcji zagnieceń Iron Assist . Przestrzegać opisu programu.</p> <p>→ <i>"Programy"</i>, <i>Strona 31</i></p> <p>Program przeznaczony do nienoszonych lub mało noszonych, suchych koszul i bluzek.</p> <p>Do 2 - 5 sztuk tekstyliów.</p>

Przycisk	Wybór	Opis
Business	<ul style="list-style-type: none"> ■ Aktywuj ■ Dezaktywuj 	<p>Dopasować ustawiony program z funkcją redukcji zagnieceń Iron Assist . Przestrzegać opisu programu.</p> <p>→ "Programy", Strona 31</p> <p>Program do nienoszonych lub mało noszonych, suchych garniturów lub spódnic, które wymagają czyszczenia chemicznego.</p> <p>Do jednego garnituru i dwóch sztuk tekstyliów.</p>
1 Koszula	<ul style="list-style-type: none"> ■ Aktywuj ■ Dezaktywuj 	<p>Dopasować ustawiony program z funkcją redukcji zagnieceń Iron Assist . Przestrzegać opisu programu.</p> <p>→ "Programy", Strona 31</p> <p>Program przeznaczony do nienoszonych lub mało noszonych, suchych koszul i bluzek.</p> <p>Do jednej sztuki tekstyliów.</p>
Redukcja zagnieceń	<ul style="list-style-type: none"> ■ aktywacja ■ dezaktywacja 	<p>Aktywacja lub dezaktywacja redukcji zagnieceń.</p> <p>Po zakończeniu programu bęben obraca pranie w regularnych odstępach czasu przez 120 minut, aby zapobiec powstawaniu zgnieceń.</p>
SpeedPerfect	<ul style="list-style-type: none"> ■ aktywacja ■ dezaktywacja 	<p>Aktywacja lub dezaktywacja skróconego czasu trwania programu.</p> <p>Uwaga: Zwiększa się zużycie energii. Nie ma to wpływu na rezultat suszenia.</p>

Przycisk	Wybór	Opis
Delikatne suszenie	<ul style="list-style-type: none"> ■ aktywacja ■ dezaktywacja 	<p>Aktywacja lub dezaktywacja przycisku delikatne suszenie.</p> <p>Temperatura dla delikatnych tkanin, jak np. poliakryl lub elastan, zostaje zredukowana.</p> <p>Czas trwania programu ulega wydłużeniu.</p>
Gotowe za	do 24 godzin	<p>Ustawić czas zakończenia programu.</p> <p>Czas trwania programu jest już uwzględniony w ustawionej liczbie godzin.</p> <p>Po rozpoczęciu programu wyświetli się czas trwania programu.</p>
Półowa załadunku	<ul style="list-style-type: none"> ■ aktywacja ■ dezaktywacja 	Suszyć pojedyncze sztuki prania lub niewielkie załadunki.
 SmartDry	aktywacja	<p>Po wypraniu prania w pralce, na suszarce zostanie polecony odpowiedni program suszenia.</p> <p>Uwaga: Pralka musi obsługiwać funkcję Home Connect. Pralka i suszarka muszą być połączone z siecią domową i zarejestrowane w aplikacji Home Connect.</p>
 Zdalny start	<ul style="list-style-type: none"> ■ aktywacja ■ dezaktywacja ■ otwarcie menu Home Connect 	→ "Zdalne włączenie", Strona 45

8 Cel suszenia

Każdy program automatyczny ma zaprogramowany cel suszenia. Cel suszenia określa, jak suche lub jak wilgotne ma być pranie po zakończeniu programu.

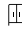


Cel suszenia	Pranie	Rezultat suszenia
	Wielowarstwowe, grube tekstylia, które trudno schną.	Pranie jest suche.
	Zwykłe tekstylia jednowarstwowe.	Pranie jest suche.
	Zwykłe tekstylia jednowarstwowe.	Pranie jest jeszcze lekko wilgotne. Aby uniknąć zagnieceń, prasować pranie bezpośrednio po suszeniu lub rozwiesić jeszcze wilgotne pranie.




8.1 Zmiana celu suszenia



Dla niektórych programów automatycznych można dokonać zmiany celu suszenia, aby pranie było jeszcze bardziej suche lub bardziej wilgotne.

1. Ustawić program automatyczny .
→ "Programy automatyczne",
Strona 31

✓ Wyświetlacz pokazuje zdefiniowany cel suszenia.

2. Nacisnąć **Do szafy** , **Do szafy plus**  lub **Do prasowania** .

2. Nacisnąć **Do szafy** , **Do szafy plus**  lub **Do prasowania**  przez ok. 3 sekundy.

3. Nacisnąć  lub , aby dopasować cel suszenia.

4. Nacisnąć wybrany cel suszenia przez ok. 3 sekundy, aby powrócić do programu automatycznego.

8.2 Dopasowanie celu suszenia

Jeżeli po zakończeniu suszenia z określonym celem suszenia tekstylia wydają się zbyt wilgotne, można dopasować cel suszenia.

Uwaga: Cel suszenia można dopasować w ustawieniach podstawowych.

1. Ustawić program automatyczny .
→ "Programy automatyczne",
Strona 31

✓ Wyświetlacz pokazuje zdefiniowany cel suszenia.

9 Programy

Tekstylia można suszyć za pomocą programu automatycznego lub programu czasowego.

9.1 Programy automatyczne



Programy automatyczne to programy, w których czujniki wilgotności mierzą wilgotność resztkową prania podczas suszenia. Program zostaje zakończony po osiągnięciu ustawionego celu suszenia.

Każdy program automatyczny posiada cel suszenia → *Strona 30*. Cel suszenia ustala, jak suche lub jak wilgotne ma być pranie po ukończeniu programu.

Wskazówki

- Wybrać cel suszenia zgodnie z tekstyliami lub żądanym rezultatem suszenia.
→ *"Cel suszenia", Strona 30*
- Etykiety pielęgnacyjne zawierają dodatkowe informacje ułatwiające wybór programu.

Program	Opis	maks. wsad (kg)
Bawełna	Suszenie tekstyliów wytrzymałych i odpornych na wysoką temperaturę z bawełny lub lnu.	9,0
<input type="checkbox"/> Bawełna Eco	Suszenie tekstyliów wytrzymałych i odpornych na wysoką temperaturę z bawełny lub lnu. Program energooszczędny.	9,0
Syntetyki	Suszenie tekstyliów z włókien syntetycznych lub mieszanych.	3,5
Mix	Suszenie tekstyliów z bawełny i włókien syntetycznych.	3,0
Pościel	Suszenie bawełnianych poszewek na kołdrę i poduszkę oraz prześcieradeł. Uwaga: Ruch bębna jest zoptymalizowany pod kątem suszenia dużych rzeczy.	3,5
Delikatne	Suszenie delikatnych tekstyliów z satyny, włókien syntetycznych lub mieszanych.	2,0
Higiena Plus	Suszenie tekstyliów wytrzymałych i odpornych na wysoką temperaturę z bawełny lub lnu. Uwaga: Program zalecany w przypadku szczególnie wysokich wymagań higienicznych.	4,0

Program	Opis	maks. wsad (kg)
Koszule/Bluzki	Suszenie koszul i bluzek z bawełny, lnu, włókien syntetycznych i mieszanych. Uwaga: W celu uzyskania optymalnego rezultatu suszenia należy suszyć maksymalnie 5 koszul lub 5 bluzek na raz. Po zakończeniu suszenia pranie uprasować lub rozwiesić. Wilgoć resztkowa rozmieści się wtedy równomiernie.	1,5
Ręczniki	Suszenie wytrzymałych i odpornych na wysoką temperaturę ręczników i płaszczy kąpielowych z bawełny lub lnu.	6,0
Ciche suszenie	Suszenie tekstyliów wytrzymałych i odpornych na wysoką temperaturę z bawełny lub lnu. Odpowiednie do cichego suszenia.	9,0
Iron Assist 	Redukcja zagnieć i unoszących się w powietrzu zapachów. → "Funkcja redukcji zagnieć", Strona 40 Aby dopasować program z redukcją zagnieć, nacisnąć odpowiedni przycisk. → "Przyciski", Strona 26	-
 Programy z aplikacji	Programy dodatkowe można wybierać bezpośrednio przez aplikację Home Connect. Opis programów jest dostępny w aplikacji Home Connect. Uwaga: Urządzenie musi być połączone z siecią domową i zarejestrowane w aplikacji Home Connect. → "Home Connect", Strona 43	-

9.2 Programy czasowe

Programy czasowe to programy o ustalonym lub regulowanym czasie trwania. Program kończy się po upływie czasu, nawet jeśli pranie nie jest jeszcze suche. Programy czasowe są przeznaczone do suszenia pojedynczych ubrań lub cienkich tekstyliów.

Wskazówka: Etykiety pielęgnacyjne zawierają dodatkowe informacje ułatwiające wybór programu.

Program	Opis	maks. wsad (kg)
Wełna w koszu	Suszenie tekstyliów wełnianych lub z domieszką wełny. Uwaga: Tekstylia te należy suszyć wyłącznie przy użyciu koszyka na wełnę. → "Koszyk na wełnę", Strona 42	jedna sztuka tekstyliów
Prog. czas. ciepły	Suszenie wszystkich rodzajów tekstyliów poza wełną i jedwabiem. Przeznaczony do wstępnie wysuszonych lub lekko wilgotnych ubrań oraz do dosuszenia grubych, wielowarstwowych ubrań. Uwaga: Ten program jest odpowiedni do suszenia z użyciem koszyka na wełnę. → "Koszyk na wełnę", Strona 42 W przypadku korzystania z koszyka na wełnę program ten umożliwia także suszenie tekstyliów wełnianych.	3,0
📱 Programy z aplikacji	Programy dodatkowe można wybierać bezpośrednio przez aplikację Home Connect. Opis programów jest dostępny w aplikacji Home Connect. Uwaga: Urządzenie musi być połączone z siecią domową i zarejestrowane w aplikacji Home Connect. → "Home Connect ", Strona 43	-

10 Akcesoria

Używać oryginalnych elementów wyposażenia. Są one dokładnie dostosowane do urządzenia.

Uwaga: Niektóre elementy wyposażenia są dostępne w innych kolorach. Należy skontaktować się z → "Serwis", Strona 62.

	Zastosowanie	Numer zamówienia
Zestaw połączeniowy	Zamontować urządzenie na przystosowanej do tego celu palce o identycznej szerokości i głębokości w celu zaoszczędzenia miejsca.	WTZ27510
Zestaw połączeniowy z wysuwanym blatem roboczym	Zamontować urządzenie na przystosowanej do tego celu palce o identycznej szerokości i głębokości w celu zaoszczędzenia miejsca. Wysuwany blat roboczy ułatwia załadowanie i rozładowanie urządzenia.	WTZ27500
Kosz na wełnę	Pojedyncze tekstylia wełniane, obuwie sportowe i maskotki pluszowe suszyć lub wietrzyć w koszyku na wełnę.	WMZ20600
Rozdzielacz Y	Umożliwia podłączenie węża odprowadzającego wodę dodatkowego urządzenia do tego samego syfonu.	15000490
Środek do czyszczenia urządzenia	Część zamienna do funkcji intensywnej konserwacji urządzenia.	00311829
Podest	Ustawić urządzenie na podwyższeniu, aby można było je łatwo załadować i rozładować.	WTZPW20D

11 Pranie

11.1 Przygotowanie prania

UWAGA!

Przedmioty pozostawione w praniu mogą spowodować uszkodzenie pranych tekstyliów oraz bębna.

- ▶ Przed eksploatacją urządzenia wyjąć wszystkie przedmioty z kieszeni pranych tekstyliów.

Uwaga

Przygotowania pranie chroni urządzenie i tekstylia.

- Usunąć ziemię i piasek szczotką
- Posortować pranie według kolorów i tekstyliów, przestrzegać etykiet ze wskazówkami pielęgnacji
- Zamknąć wszystkie zapięcia na zamki błyskawiczne, rzepy, haftki i pętelki
- Usnąć klamry i ołowiane taśmy z firanek
- Ubrania wkładać do bębna nieposkładane
- Przed rozpoczęciem suszenia odwirować pranie.
- Sztuki bielizny z wełny, obuwie sportowe, zabawki pluszowe suszyć wyłącznie przy użyciu kosza na wełnę
→ "Koszyk na wełnę", Strona 42

12 Podstawowy sposób obsługi

12.1 Włączanie urządzenia

Uwaga: Przy pierwszym uruchamianiu urządzenia, po podłączeniu do prądu, proces włączania trwa do jednej minuty.

Wymaganie: Urządzenie jest odpowiednio ustawione i podłączone.

→ "Ustawianie i podłączanie",

Strona 13

- ▶ Nacisnąć .

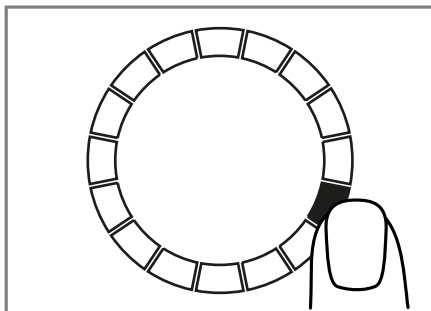
Proces włączania trwa kilka sekund.

Uwaga: Oświetlenie bębna gaśnie automatycznie.

12.2 Ustawianie programu

1. Nacisnąć żądany program.

→ "Programy", Strona 31



- ✓ Na wyświetlaczu widoczne są ustawienia programu.
2. W razie potrzeby dopasować ustawienia programu.
→ "Dopasowywanie ustawień programów", Strona 35

12.3 Dopasowywanie ustawień programów

W zależności od programu i jego stopnia zaawansowania można dopasować lub aktywować/dezaktywować dostępne ustawienia.

Wymaganie: Program jest ustawiony.
→ "Ustawianie programu", Strona 35

- ▶ Dopasować ustawienia programu.
→ "Przyciski", Strona 26

Przestrzegać informacji na temat Logika funkcjonowania
→ *Strona 22.*

Uwaga: Ustawienia programu nie są zapisywane na stałe dla danego programu.

12.4 Zapisywanie ustawień programu

Indywidualne ustawienia programu można zapisać w Ulubionych.

Wymagania

- Program jest ustawiony.
→ *"Ustawianie programu", Strona 35*
- Ustawienia programu zostały dopasowane.
→ *"Dopasowywanie ustawień programów", Strona 35*
- ▶ Przez ok. 3 sekundy naciskać **Ulubione**.

W celu wywołania zapisanego programu nacisnąć **Ulubione**.

Uwaga: W celu nadpisania zapisanego programu powtórzyć wymienione powyżej kroki.

12.5 Wkładanie prania

Uwaga: Aby uniknąć powstawania zagnieceń, przestrzegać maksymalnego załadunku programów.

→ *"Programy", Strona 31*

Wymagania

- Pranie jest przygotowane i posortowane.
→ *"Pranie", Strona 35*
 - Bęben jest pusty.
1. Otworzyć drzwi.
 2. Włożyć pranie do bębna.
 3. Zamknąć drzwiczki.

Upewnić się, że w drzwiach urządzenia nie zostało przytrzaśnięte pranie.

12.6 Włączanie programu

Wymaganie: Program jest ustawiony.
→ *"Ustawianie programu", Strona 35*

- ▶ Nacisnąć **||▷**.
- ✓ Na wyświetlaczu pojawia się czas trwania programu lub czas zakończenia programu.
- ✓ Po zakończeniu programu na wyświetlaczu pojawia się: "End".

Uwaga: Jeśli pojawia się "Hot" urządzenie chłodzi pranie. Gdy "Hot" zgaśnie, pranie wystarczająco ostygło.

12.7 Dokładanie prania

Po uruchomieniu programu można w każdej chwili dołożyć lub wyjąć pranie.

1. Nacisnąć **||▷**.

Proces chłodzenia rozpoczyna się automatycznie po około 30 sekundach i chłodzi pranie, gdy bęben się obraca. Aby pominąć lub przerwać proces chłodzenia, należy otworzyć drzwiczki.

→ *"Wyświetlacz", Strona 25*

2. Otworzyć drzwi.
3. Dołożyć lub wyjąć pranie.
4. Zamknąć drzwiczki.
5. Nacisnąć **||▷**.

12.8 Przerwanie programu

1. Nacisnąć **||▷**.
2. Otworzyć drzwi.
3. Wyjąć pranie.
→ *"Wyjąć pranie", Strona 36*

12.9 Wyjąć pranie

1. Otworzyć drzwi.
2. Wyjąć pranie z bębna.

12.10 Przełączyć urządzenie w tryb czuwania (stand-by)

- ▶ Nacisnąć .

12.11 Filtr kłaczków


Podczas suszenia kłaczki z prania wychwytywane są przez filtr kłaczków. Filtr kłaczków chroni urządzenie przed kłaczkami.

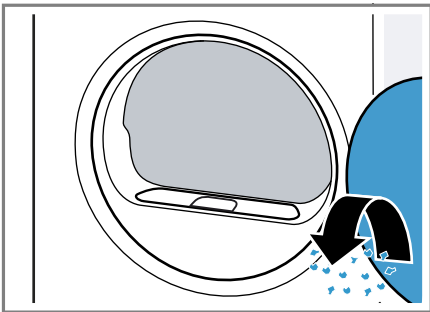
Czyszczenie filtra kłaczków

Po zakończeniu programu suszenia lub wyświetleniu komunikatu podczas pracy należy oczyścić filtr kłaczków.

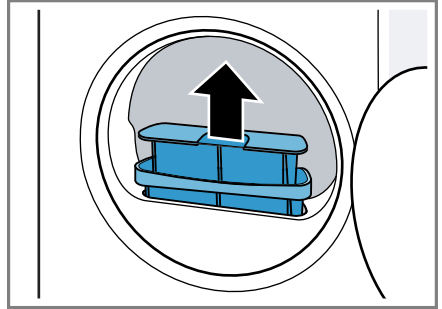
Uwaga: Jeśli urządzenie nie zostanie wyczyszczone w opisany sposób, może to spowodować pogorszenie jego działania.

Wymagania

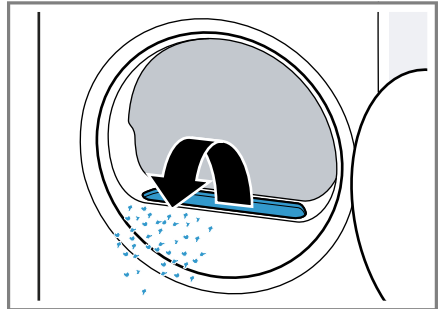
- Wyświetlacz pokazuje po wysuszeniu: "End"
 - lub wyświetlacz pokazuje podczas pracy: .
1. Otworzyć drzwi.
 2. Usunąć kłaczki z drzwi.



3. Wyjąć dwuczęściowy filtr kłaczków.

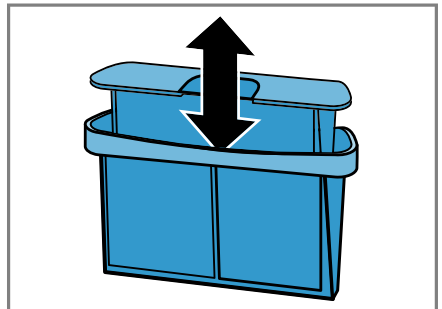


4. Usunąć kłaczki z wgłębienia na filtr.

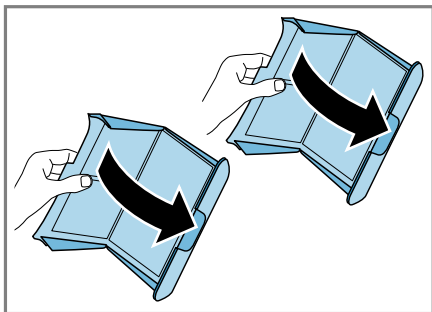


Upewnić się, że kłaczki nie wpadną do kanału powietrza.

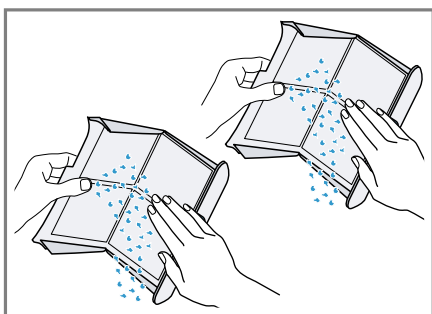
5. Rozłączyć dwuczęściowy filtr kłaczków.



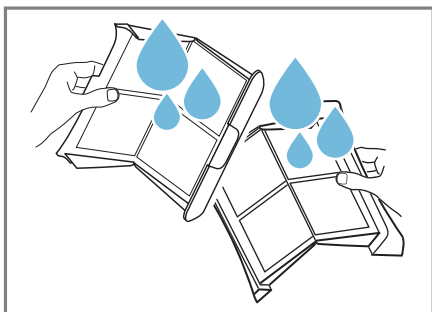
6. Otworzyć oba filtry kłaczków.



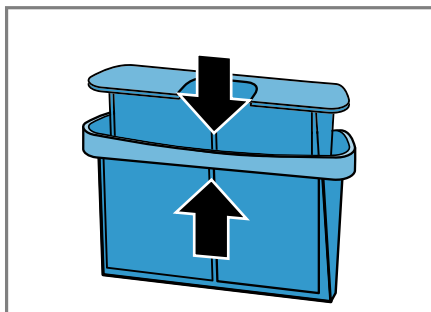
7. Usunąć kłaczki.



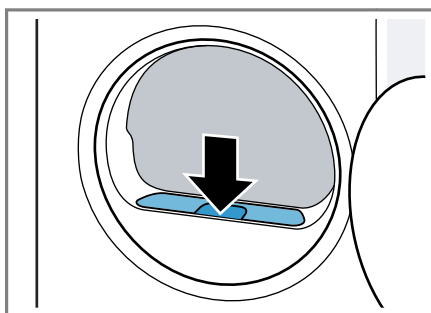
8. Wyczyścić dokładnie oba filtry kłaczków ciepłą, bieżącą wodą i wysuszyć je.



9. Zamknąć i złączyć oba filtry kłaczków.



10. Założyć dwuczęściowy filtr kłaczków.



11. Zamknąć drzwi.

12.12 Zbiornik na skondensowaną wodę

Podczas suszenia tworzy się woda skondensowana, którą urządzenie gromadzi w zamontowanym fabrycznie zbiorniku na skondensowaną wodę.

Uwaga: Urządzenie należy wykorzystywać z dostarczonym węzłem odprowadzającym wodę.

→ "Podłączanie węża odprowadzającego wodę", Strona 15

Po podłączeniu węża odprowadzającego wodę nie trzeba regularnie opróżniać zbiornika na skondensowa-

ną wodę.

→ "Opróżnianie zbiornika na skondensowaną wodę", Strona 39

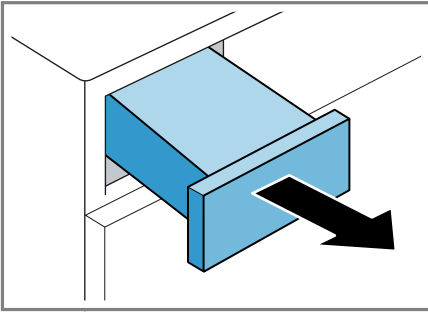
Opróżnianie zbiornika na skondensowaną wodę

Po zakończeniu programu suszenia lub wyświetleniu komunikatu podczas pracy należy opróżnić zbiornik na skondensowaną wodę.

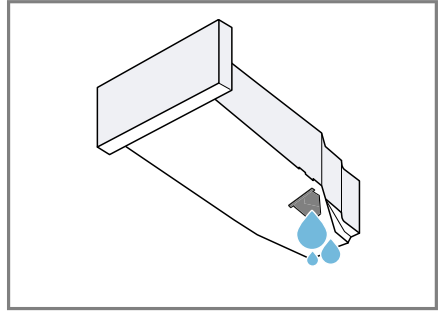
Wymagania

- Wyświetlacz pokazuje po wysuszeniu: "End"
- lub wyświetlacz pokazuje podczas pracy: ☹.

1. Wyciągnąć poziomo pojemnik na skondensowaną wodę.



2. Opróżnić zbiornik na skondensowaną wodę.



Regularnie sprawdzać filtr pojemnika na skondensowaną wodę

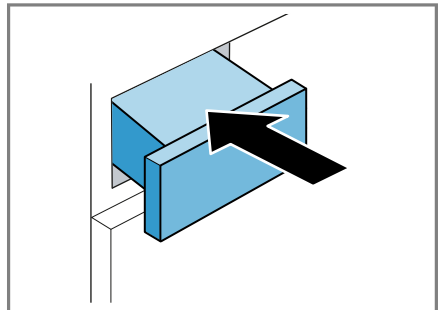
→ Strona 53 i czyścić go, jeśli jest zanieczyszczony.

Przed uruchomieniem urządzenia należy upewnić się, że zbiornik na skondensowaną wodę jest włożony do urządzenia.

→ "Zakładanie zbiornika na skondensowaną wodę", Strona 39

Zakładanie zbiornika na skondensowaną wodę


- ▶ Wsunąć do oporu zbiornik na skondensowaną wodę.



13 Zabezpieczenie przed dziećmi

Urządzenie można zabezpieczyć przed niezamierzonym użyciem elementów obsługi.

13.1 Aktywacja zabezpieczenia przed dziećmi

- ▶ Naciskać  **3 sek.** przez ok. 3 sekundy.
- ✓ Elementy obsługi są zablokowane.
- ✓ Zabezpieczenie przed dziećmi pozostaje aktywne również w trybie czuwania (standby) i jest aktywne w przypadku przerwy w dostawie prądu.

13.2 Dezaktywacja zabezpieczenia przed dziećmi

Wymaganie: Aby dezaktywacja zabezpieczenia przed dziećmi była możliwa, urządzenie musi być włączone.

- ▶ Naciskać  **3 sek.** przez ok. 3 sekundy.

14 Funkcja redukcji zagnieceń

Aby zredukować zagniecenia i unoszące się w powietrzu zapachy, takie jak dym tytoniowy, należy użyć w

przypadku nienoszonych lub mało noszonych, suchych tekstyliów programu z funkcją usuwania zagnieceń.

14.1 Uruchomić program z funkcją redukcji zagnieceń


Uwaga

Odzież z pozostałościami potu, perfum lub dezodorantu należy uprać przed ponownym założeniem. Nie stosować zestawów do czyszczenia suszarek.

Nie korzystać z programu z funkcją redukcji zagnieceń do następujących tekstyliów:

- wełna, skóra i wiskoza
- tekstylia zawierające elementy metalowe, drewniane lub plastikowe
- kurtki konserwowane woskiem lub olejem

Wymagania

- Pranie jest przygotowane.
→ *"Przygotowanie prania"*, Strona 35
 - Pranie jest posortowane.
 - Pranie jest włożone.
→ *"Wkładanie prania"*, Strona 36
1. Ustawić program z funkcją redukcji zagnieceń.
→ *"Programy automatyczne"*, Strona 31
 2. Na życzenie dopasować ustawiony program z funkcją redukcji zagnieceń.
→ *"Przyciski"*, Strona 26
 3. Włączyć program.
→ *"Włączanie programu"*, Strona 36
- Gdy zbiornik na wodę jest pusty, na wyświetlaczu pojawia się: .
→ *"Napełnianie zbiornika na wodę"*, Strona 41

Średni czas trwania programu redukcji zagniecień wynosi ok. 45 minut i może ulec wydłużeniu lub skróceniu w zależności od temperatury otoczenia.

- ✓ Po zakończeniu programu na wyświetlaczu pojawia się: "End" .
- 4. Wyjąć pranie.
→ "Wyjąć pranie", Strona 36

Rezultat redukcji zagniecień może być zróżnicowany, w zależności od rodzaju tekstyliów, wielkości załadunku i ustawionego programu. Aby uniknąć zagniecień, po zakończeniu programu, natychmiast wyjąć tekstylia.

- 5. Rozwiesić ubrania i nadać im kształt.

14.2 Napełnianie zbiornika na wodę

Urządzenie redukuje zagniecenia suchych, mało noszonych ubrań za pomocą zimnej wody pitnej. Jeśli podczas pracy wyświetli się komunikat, należy napełnić zbiornik na wodę.

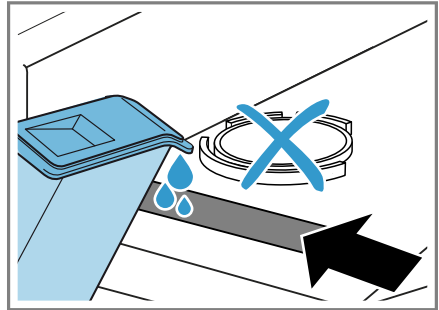
UWAGA!

Użytkowanie urządzenia przy użyciu zanieczyszczonej lub zbyt gorącej wody może prowadzić do uszkodzenia urządzenia.

- ▶ Zbiornik należy napełniać wyłącznie zimną wodą pitną.
- ▶ Do funkcji usuwania zagniecień nie używać wody skondensowanej ani destylowanej, jak również dodatków lub środków do odkamieniania.

Wymagania

- Uruchomiono program z funkcją redukcji zagniecień.
→ "Uruchomić program z funkcją redukcji zagniecień", Strona 40
 - Wyświetlacz pokazuje: ☹ .
 - Zbiornik na skondensowaną wodę → Strona 38 został wyjęty z urządzenia.
1. Do przedniego otworu wlać ok. 180 ml zimnej wody pitnej za pomocą dołączonego dzbanka.



Regularnie sprawdzać filtr zbiornika na wodę i czyścić go, jeśli jest zanieczyszczony.

→ "Czyszczenie filtra zbiornika na wodę", Strona 52

Jeśli na wyświetlaczu nie znika ☹ , wlać zimną wodę pitną do otworu z przodu urządzenia i prawidłowo wypoziomować urządzenie.

→ "Wypoziomowanie urządzenia", Strona 18

- ✓ Na wyświetlaczu gaśnie: ☹ .
2. Wsunąć zbiornik na skondensowaną wodę.
→ "Zakładanie zbiornika na skondensowaną wodę", Strona 39
 3. Włączyć program.
→ "Uruchomić program z funkcją redukcji zagniecień", Strona 40

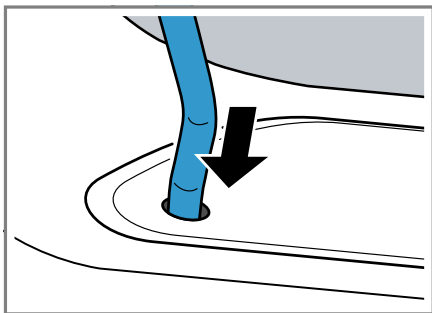
15 Koszyk na wełnę

Koszyk na wełnę służy do suszenia delikatnych tekstyliów, maskotek pluszowych lub butów sportowych w pozycji leżącej.

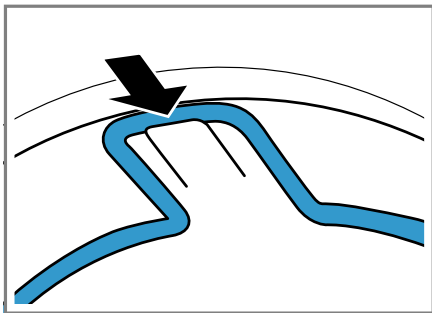
Uwaga: Wyposażenie opcjonalne → "Akcesoria", Strona 34 można zamówić w serwisie.

15.1 Założyć koszyk na wełnę

1. Otworzyć drzwi.
Upewnić się, że bęben jest pusty.
2. Włożyć nóżki przyssawkowe kosza na wełnę w otwory od strony otworu drzwiowego.



3. Ucho koszyka na wełnę zaczepić z przodu o górny haczyk.



15.2 Włączyć program z koszykiem na wełnę

UWAGA!

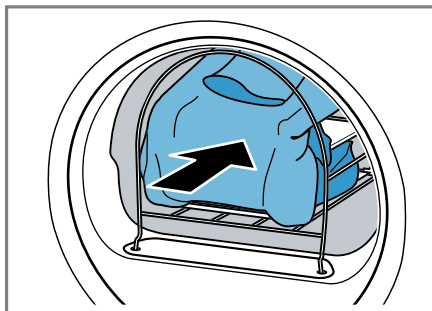
Jeśli tekstylia w koszyku na wełnę dotkną obracającego się bębna lub żeber bębna, może to spowodować uszkodzenie tekstyliów i urządzenia.

- ▶ Tekstylia umieścić we wkładzie lub koszyku na wełnę w taki sposób, aby nie stykały się z bębniem i żebrami bębna.

Wymaganie: Koszyk na wełnę jest umieszczony w urządzeniu.

→ "Założyć koszyk na wełnę", Strona 42

1. Tekstylia umieścić bezpośrednio w koszyku na wełnę lub we wkładzie.
→ "Przykłady zastosowania koszyka na wełnę", Strona 43



2. Zamknąć drzwi.
3. Ustawić program odpowiedni do suszenia z koszem na wełnę.
Przestrzegać opisu programu.
→ "Programy czasowe", Strona 32
4. W razie potrzeby dostosować czas trwania programu.

Należy przestrzegać zalecanego czasu trwania programu dla tekstyliów w koszyku na wełnę:

Jedna sztuka tekstyliów	Czas trwania programu w godzinach: minutach
Cienki sweter wełniany	ok. 1:20
Gruby sweter wełniany	ok. 1:30 - 3:00
Spódnica	ok. 1:00 - 1:30
Spodnie	ok. 1:00 - 1:30
Rękawiczki	ok. 0:30
Buty sportowe	ok. 1:30 / z wietrzeniem maks. 2:00

Wskazówka: W przypadku grubych lub wielowarstwowych tekstyliów czas trwania programu należy wydłużyć.

5. Włączyć program → *Strona 36.*
6. Po zakończeniu programu wyjąć kosz na wełnę.

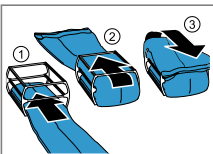
15.3 Przykłady zastosowania koszyka na wełnę

UWAGA!

Jeśli tekstylia w koszyku na wełnę dotkną obracającego się bębna lub żeber bębna, może to spowodować uszkodzenie tekstyliów i urządzenia.

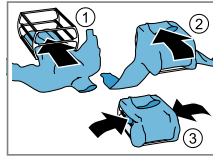
- ▶ Tekstylia umieścić we wkładzie lub koszyku na wełnę w taki sposób, aby nie stykały się z bębniem i żebrami bębna.

Przykład	Zastosowanie
Spodnie lub spódnica	Rozluźnione tekstylia umieścić we wkładzie.

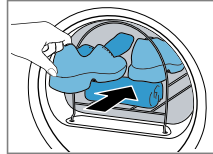


Uwaga: Przed rozpoczęciem suszenia odwirować pranie.

Przykład	Zastosowanie
Sweter	

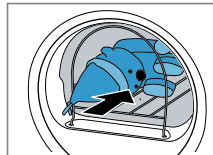


Buty sportowe	W butach podnieść język. Wyjąć wkładki i/ lub podpiętki. Włożyć do koszyka na wełnę zwinęty w rulon ręcznik, aby stworzyć możliwość postawienia butów pod skosem. Postawić buty obcasami na ręczniku.
---------------	---



Uwaga: Nie stosować wkładki. Nie suszyć obuwi ze skóry lub ze skórzanymi elementami.

Maskotki pluszowe	Włożyć maskotkę do koszyka na wełnę.
-------------------	--------------------------------------



Uwaga: Nie stosować wkładki. Upewnić się, że maskotka nie wypadną z koszyka na wełnę, jeśli jest ich więcej lub jeśli są małe.

16 Home Connect

To urządzenie może się łączyć z siecią. Połączyć urządzenie z urządzeniem mobilnym, aby umożliwić sobie

obsługiwanie jego funkcji przy użyciu aplikacji Home Connect, dostosowywanie jego ustawień podstawowych i monitorowanie jego aktualnego stanu.

Usługi Home Connect nie są dostępne we wszystkich krajach. Dostępność funkcji Home Connect jest uzależniona od dostępności usług Home Connect w kraju użytkownika. Informacje na ten temat można znaleźć na: www.home-connect.com.

Aplikacja Home Connect prowadzi użytkownika przez cały proces rejestracji. W celu dokonania ustawień należy postępować zgodnie ze wskazówkami generowanymi przez aplikację Home Connect.

Wskazówki

- Zastosować się do dołączonych dokumentów dotyczących funkcji Home Connect.
- Należy się też stosować do wskazówek wyświetlanych w aplikacji Home Connect.

Uwagi

- Należy przestrzegać zasad bezpieczeństwa zawartych w niniejszej instrukcji obsługi i upewnić się, że będą one przestrzegane także w przypadku zdalnego sterowania urządzeniem za pośrednictwem aplikacji Home Connect.
→ *"Bezpieczeństwo", Strona 4*
- Obsługa urządzenia przy użyciu znajdujących się na nim elementów ma zawsze pierwszeństwo. W tym czasie obsługa urządzenia za pośrednictwem aplikacji Home Connect nie jest możliwa.

16.1 Konfiguracja aplikacji Home Connect


1. Zainstalować aplikację Home Connect na mobilnym urządzeniu końcowym.

2. Uruchomić aplikację Home Connect i skonfigurować dostęp do Home Connect.

Aplikacja Home Connect prowadzi użytkownika przez cały proces rejestracji.

16.2 Konfiguracja Home Connect


Wymagania

- Aplikacja Home Connect jest skonfigurowana na mobilnym urządzeniu końcowym.
 - Na routerze jest aktywowane Wi-Fi.
 - W miejscu ustawienia urządzenie znajduje się w zasięgu domowej sieci WLAN (Wi-Fi).
1. Naciskać  **Zdalny start** przez ok. 3 sekundy.
 2. Postępować zgodnie ze wskazówkami wyświetlanymi przez aplikację Home Connect.


16.3 Menu Home Connect

W menu Home Connect można znaleźć wszystkie ustawienia Home Connect.

Home Connect Wywołanie menu

- ▶ Naciskać  **Zdalny start** przez co najmniej 3 sekundy.
- ✓ Wyświetlacz pokazuje pierwsze ustawienie menu Home Connect.

Home Connect Nawigacja w menu

- ▶ Nacisnąć krótko  **Zdalny start**, aż na wyświetlaczu pojawi się żądane ustawienie.

Home Connect Wyjście z menu

- ▶ Naciskać  **Zdalny start** przez co najmniej 3 sekundy.

16.4 Aktywacja Wi-Fi na urządzeniu

Wymagania

- Wywołano menu Home Connect.
→ "Home Connect Wywołanie menu", Strona 44
- Wyświetlacz pokazuje "oFF".
- ▶ W celu zmiany ustawienia nacisnąć **||▷**.
- ✓ Wyświetlacz pokazuje "on", jeśli Wi-Fi zostało aktywowane.

Uwaga: Jeśli Wi-Fi jest aktywowane, na wyświetlaczu pojawia się na przemian "on" i siła sygnału Wi-Fi.

16.5 Dezaktywacja Wi-Fi na urządzeniu

Wymagania

- Wywołano menu Home Connect.
→ "Home Connect Wywołanie menu", Strona 44
- Wyświetlacz pokazuje "on".
- ▶ W celu zmiany ustawienia nacisnąć **||▷**.
- ✓ Wyświetlacz pokazuje "oFF", jeśli Wi-Fi zostało zdezaktywowane.

16.6 Resetowanie ustawień sieciowych urządzenia

Wymagania

- Wywołano menu Home Connect.
→ "Home Connect Wywołanie menu", Strona 44
- Wyświetlacz pokazuje "rES".
- ▶ Nacisnąć **||▷** przez co najmniej 3 sekundy.
- ✓ Ustawienia sieciowe zostaną zresetowane.

16.7 Zdalne włączanie

Zezwolić na zdalne włączanie urządzenia poprzez aplikację Home Connect.

Uwaga

Ze względów bezpieczeństwa zdalne włączanie zostanie dezaktywowane w następujących przypadkach:

- Drzwi urządzenia zostaną otwarte.
- Przycisk **||▷** zostaje wciśnięty.
- Przycisk **□ Zdalny start** zostaje wciśnięty.
- Po przerwie w zasilaniu.

Aktywacja zdalnego włączania

Wymagania

- Urządzenie jest połączone z domową siecią WLAN (WiFi).
- Urządzenie jest połączone z aplikacją Home Connect.
- Wybrany został program.
- Drzwiczki urządzenia są zamknięte.
- Pojemnik na destylowaną wodę nie jest pusty.
- ▶ Nacisnąć **□ Zdalny start**.
- ✓ Świeci się **□ Zdalny start**, możliwe jest zdalne włączanie urządzenia za pośrednictwem aplikacji Home Connect.

Dezaktywacja funkcji zdalnego włączania

- ▶ Nacisnąć **□ Zdalny start**.
- ✓ **□ Zdalny start** gaśnie.

16.8 Inteligentne wybieranie programu

Po wypraniu prania w pralce, na suszarce zostanie polecony odpowiedni program suszenia.

Aby określić optymalny program suszenia, urządzenia muszą przekazywać i odbierać między sobą informacje. Należy przestrzegać poniższych zaleceń:

- Pralka musi być urządzeniem z funkcją Home Connect.
- Pralka i suszarka muszą być połączone z siecią domową i zarejestrowane w aplikacji Home Connect.

Korzystanie z inteligentnego wybierania programu

1. Nacisnąć SmartDry .

- ✓ Urządzenie określa odpowiedni program. W celu przerwania lub zmiany zalecanego programu, ustawić inny program lub przelączyć urządzenie w tryb czuwania (standby).
- ✓ Jeżeli urządzenie znajdzie pasujący program, zaświeci się wskaźnik programu a na wyświetlaczu ukaze się informacja o programie.
- ✓ Jeśli urządzenie nie znajdzie pasującego programu, rozlegnie się sygnał a na wyświetlaczu pokaże się "- _" .

2. Nacisnąć .

Uwaga

Dlaczego moja suszarka nie może zalecić programu?

- Brak pasującego programu suszenia dla wybranego programu prania na suszarce.
- Brak dostępnych danych ostatniego programu prania. Dane są przechowywane przez 24 godziny, a następnie zostają skasowane.

- Program prania został przerwany. Dla analizy program prania musi być całkowicie zakończony.

16.9 Zdalna diagnostyka

Serwis może uzyskać dostęp do urządzenia za pośrednictwem funkcji diagnostyki zdalnej, jeżeli użytkownik zwróci się do serwisu z odpowiednim wnioskiem, urządzenie jest połączone z Home Connect serwerem, a funkcja zdalnej diagnostyki jest dostępna w kraju użytkownika urządzenia.

Wskazówka: Szczegółowe informacje oraz wskazówki na temat dostępności zdalnej diagnostyki w danym kraju można znaleźć w zakładce Serwis/Wsparcie techniczne na lokalnej stronie internetowej: www.home-connect.com.

16.10 Ochrona danych

Należy się zapoznać z informacjami dotyczącymi ochrony danych. Podczas pierwszego łączenia urządzenia z posiadającą dostęp do Internetu siecią domową urządzenie przesyła do serwera Home Connect następujące kategorie danych (pierwsza rejestracja):

- Jednoznaczny identyfikator urządzenia (złożony z kluczy urządzenia i adresu MAC zintegrowanego modułu telekomunikacyjnego Wi-Fi).
- Certyfikat bezpieczeństwa modułu telekomunikacyjnego Wi-Fi (w celu informatycznego zabezpieczenia połączenia).
- Aktualna wersja oprogramowania oraz wersja osprzętu urządzenia AGD.
- Status ewentualnego przeprowadzonego wcześniej przywrócenia ustawień fabrycznych.

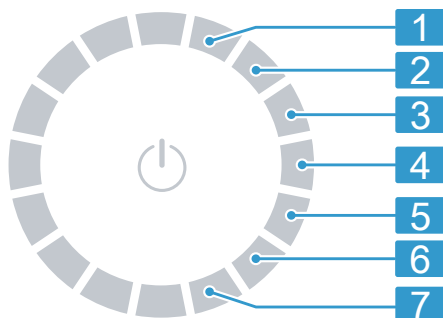
Pierwsza rejestracja wstępnie konfiguruje funkcje Home Connect i jest wymagana dopiero, gdy użytkownik zamierza po raz pierwszy skorzystać z funkcji Home Connect.

Uwaga: Należy pamiętać, że funkcje Home Connect są dostępne tylko w połączeniu z aplikacją Home Connect. Informacje dotyczące ochrony danych osobowych można wyświetlać w aplikacji Home Connect.

17 Ustawienia podstawowe

Ustawienia podstawowe urządzenia można dostosować do indywidualnych potrzeb.

17.1 Przegląd ustawień podstawowych



Pozycja	Ustawienie podstawowe	Wybór	Opis
1	Sygnał zakończenia	0 (wył.) 1 (cichy) 2 (średni) 3 (głośny) 4 (bardzo głośny)	Ustawianie głośności sygnалу po zakończeniu programu.
2	Dźwięk przycisków	0 (wył.) 1 (cichy) 2 (średni) 3 (głośny) 4 (bardzo głośny)	Ustawianie głośności sygnалу przy naciśnięciu przycisków.
3	Jasność wyświetlacza	1 (niska) 2 (średni) 3 (wysoki) 4 (bardzo wysoka)	Ustawianie jasności wyświetlacza.
4	Cel suszenia	0 1 2 3	Dopasowanie celu suszenia. → "Cel suszenia", Strona 30
5	Pielęgnacja urządzenia	CP1 CP2	Uruchamianie pielęgnacji urządzenia. → "Pielęgnacja urządzenia", Strona 49

6	Licznik programów	Wskazać liczbę uruchomionych programów.
7	Ustawienia fabryczne	Przywracanie ustawień fabrycznych urządzenia.

17.2 Zmiana ustawień podstawowych

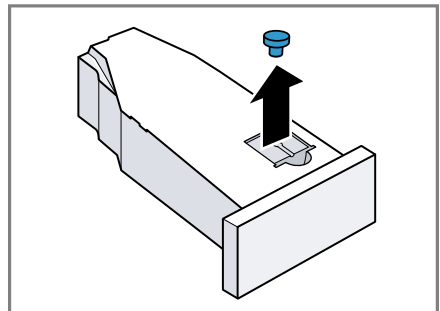
1. Aby otworzyć menu ustawień podstawowych, nacisnąć **Ustaw. fab.**
2. Wybrać żądane ustawienie podstawowe.
→ "Przegląd ustawień podstawowych", Strona 48
3. Dopasować ustawienie podstawowe:
 - W celu zmiany wartości nacisnąć \wedge lub \vee .
 - W celu przywrócenia ustawień fabrycznych urządzenia nacisnąć $\|\triangleright$ przez ok. 3 sekundy.
4. Aby zapisać ustawienia, nacisnąć **Ustaw. fab.**

1. Wyczyścić filtr wyłapujący kłaczki.
→ "Czyszczenie filtra kłaczek", Strona 37
2. Zbiornik na skondensowaną wodę wyciągnąć poziomo i opróżnić.
→ "Opróżnianie zbiornika na skondensowaną wodę", Strona 39

Przygotowanie zbiornika na skondensowaną wodę do pielęgnacji urządzenia

W przypadku odprowadzania skondensowanej wody z urządzenia przez wąż odprowadzający, przed pielęgnacją urządzenia należy przygotować zbiornik na skondensowaną wodę.

1. Wyjąć zatyczkę z wgłębienia na górze.



18 Pielęgnacja urządzenia

Urządzenie oferuje programy czyszczenia umożliwiające zwykłą oraz intensywną pielęgnację urządzenia.

18.1 Przygotowanie pielęgnacji urządzenia

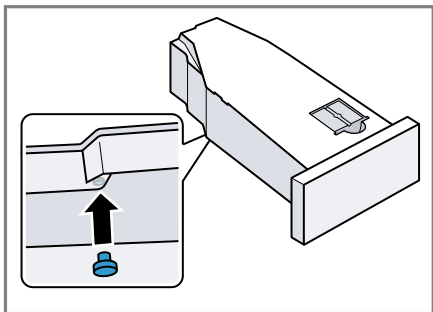
Przygotowywanie urządzenia do pielęgnacji

Przygotować urządzenie przed rozpoczęciem pielęgnacji.

Wymagania

- Bęben jest pusty.
- Urządzenie znajduje się w trybie czuwania (standby).

2. Umieścić zatyczkę na spodzie.



3. Wyczyścić filtr w zbiorniku na skondensowaną wodę.

18.2 Wywoływanie programu pielęgnacji urządzenia

Wymaganie: Czynności przygotowawcze przed pielęgnacją urządzenia zostały wykonane.

→ "Przygotowanie pielęgnacji urządzenia", Strona 49

1. Nacisnąć \odot .

Proces włączania trwa kilka sekund.

2. Nacisnąć **Ustaw. fab.**

3. Ustawić program na pozycję 5.

✓ Na wyświetlaczu pojawiają się na przemian "CP1" oraz czas trwania programu.

18.3 Przeprowadzanie zwykłej pielęgnacji urządzenia

Przeprowadzić zwykłą pielęgnację urządzenia, aby usunąć lekkie zabrudzenia.

Uwagi

- Zwykła pielęgnacja urządzenia trwa około 1 godziny.

- Urządzenie przypomina o konieczności przeprowadzenia zwykłej pielęgnacji urządzenia po dłuższym czasie użytkowania. Przed rozpoczęciem programu i po jego zakończeniu na wyświetlaczu pojawia się wskazówka "CaRE". Wskazówka będzie pojawiać się, dopóki nie zostanie przeprowadzona zwykła pielęgnacja urządzenia.

Wymagania

- Czynności przygotowawcze przed pielęgnacją urządzenia zostały wykonane.

→ "Przygotowanie pielęgnacji urządzenia", Strona 49

- Pielęgnacja urządzenia została wywołana.

→ "Wywoływanie programu pielęgnacji urządzenia", Strona 50

1. Do zbiornika na skondensowaną wodę wlać ok. 1,5 litra ciepłej wody z kranu.

Pełny zbiornik na skondensowaną wodę należy przez cały czas utrzymywać w pozycji poziomej tak, aby płyn nie wypłynął.

2. Wsunąć zbiornik na skondensowaną wodę, aż zaskoczy na miejsce.

3. Nacisnąć $|| \triangleright$.

✓ Włącza się program pielęgnacji urządzenia i rozbrzmiewa sygnał.

✓ Po zakończeniu pielęgnacji urządzenia na wyświetlaczu pojawia się "End" i rozbrzmiewa sygnał.

4. Zbiornik na skondensowaną wodę wyciągnąć poziomo i opróżnić.

→ "Opróżnianie zbiornika na skondensowaną wodę", Strona 39

5. W przypadku odprowadzania skondensowanej wody za pomocą węża odprowadzającego::

– Wyjąć zatyczkę ze spodu zbiornika na skondensowaną wodę.

- Włożyć zatyczkę we wgłębienie na górze zbiornika na skondensowaną wodę.
- 6. Wsunąć zbiornik na skondensowaną wodę, aż zaskoczy na miejsce.
- 7. Przełączyć urządzenie w tryb czuwania (standby).
→ "Przełączyć urządzenie w tryb czuwania (standby)", Strona 37

18.4 Przebieg intensywnej pielęgnacji urządzenia

W celu usunięcia uporczywych zabrudzeń oraz zapachów, które mogą się pojawić się, gdy urządzenie nie jest używane przez ponad miesiąc, należy przeprowadzić intensywną pielęgnację urządzenia.

Uwagi

- Intensywna pielęgnacja urządzenia trwa około 4 godzin i nie wolno jej przerywać.
- Do intensywnej pielęgnacji urządzenia potrzebny jest oryginalny środek do pielęgnacji urządzenia.
→ "Akcesoria", Strona 34

OSTRZEŻENIE

Ryzyko odniesienia obrażeń!

Stosowanie nieoryginalnych części zamiennych i elementów wyposażenia dodatkowego jest niebezpieczne.

- ▶ Używać wyłącznie oryginalnych części zamiennych i elementów wyposażenia dodatkowego producenta.

Uruchomienie intensywnej pielęgnacji urządzenia

Wymagania

- Czynności przygotowawcze przed pielęgnacją urządzenia zostały wykonane.
→ "Przygotowanie pielęgnacji urządzenia", Strona 49
- Pielęgnacja urządzenia została wywołana.
→ "Wywoływanie programu pielęgnacji urządzenia", Strona 50

1. Nacisnąć .

- ✓ Na wyświetlaczu pojawiają się na przemian "CP2" oraz czas trwania programu.

2. **UWAGA!** Nieprawidłowe dozowanie płynów do płukania tkanin, środków piorących, środków pielęgnacyjnych i czyszczących może mieć negatywny wpływ na działanie urządzenia.

- ▶ Przestrzegać zaleceń producenta dotyczących dozowania.

Zawartość butelki ze środkiem do pielęgnacji urządzenia i 1,5 litra ciepłej wody wlać do zbiornika na skondensowaną wodę.

Pełny zbiornik na skondensowaną wodę należy przez cały czas utrzymywać w pozycji poziomej tak, aby płyn nie wypłynął.

3. Wsunąć zbiornik na skondensowaną wodę, aż zaskoczy na miejsce.

4. Nacisnąć .

- ✓ Włącza się program pielęgnacji urządzenia i rozbrzmiewa sygnał.
- ✓ Po około 3 godzinach urządzenie przerywa pielęgnację urządzenia, a na wyświetlaczu miga pozostały czas trwania programu.
- 5. Zbiornik na skondensowaną wodę wyciągnąć poziomo i opróżnić.

6. Do zbiornika na skondensowaną wodę wlać ok. 1,5 litra ciepłej wody z kranu.
7. Ostrożnie obrócić poziomo zbiornik na skondensowaną wodę i opróżnić go, aby wypłukać ewentualne pozostałości środka do pielęgnacji urządzenia.

Kontynuacja intensywnej pielęgnacji urządzenia

1. Do zbiornika na skondensowaną wodę wlać ok. 1,5 litra ciepłej wody z kranu.
Pełny zbiornik na skondensowaną wodę należy przez cały czas utrzymywać w pozycji poziomej tak, aby płyn nie wypłynął.
2. Wsunąć zbiornik na skondensowaną wodę, aż zaskoczy na miejsce.
3. Nacisnąć **||▷**.
 - ✓ Pielęgnacja urządzenia będzie kontynuowana.
 - ✓ Po zakończeniu pielęgnacji urządzenia na wyświetlaczu pojawia się "End" i rozbrzmiewa sygnał.
4. Zbiornik na skondensowaną wodę wyciągnąć poziomo i opróżnić.
5. W przypadku odprowadzania skondensowanej wody za pomocą węża odprowadzającego::
 - Wyjąć zatyczkę ze spodu zbiornika na skondensowaną wodę.
 - Włożyć zatyczkę we wgłębienie na górze zbiornika na skondensowaną wodę.
6. Wsunąć zbiornik na skondensowaną wodę, aż zaskoczy na miejsce.
7. Przełączyć urządzenie w tryb czuwania (standby).
→ "Przełączyć urządzenie w tryb czuwania (standby)", Strona 37

19 Czyszczenie i pielęgnacja

Aby urządzenie długo zachowało sprawność, należy je starannie czyścić i pielęgnować.

19.1 Wskazówki dotyczące czyszczenia i pielęgnacji

Obudowę i elementy obsługi czyścić wyłącznie wodą i wycierac wilgotną ściereczką.	Części urządzenia pozostają czyste i higieniczne.
Natychmiast usuwać wszelkie pozostałości środków piorących i sprayów.	Świeże osady są łatwiejsze do całkowitego usunięcia.
Drzwiczki urządzenia pozostawić otwarte.	Pozostała woda może odparować, co ogranicza powstawanie nieprzyjemnych zapachów w urządzeniu.

19.2 Filtr zbiornika na wodę

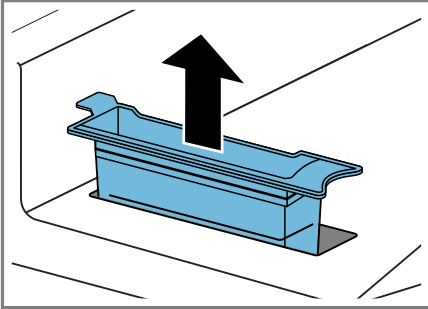
Filtr zbiornika na wodę chroni urządzenie przed zanieczyszczeniem.

Czyszczenie filtra zbiornika na wodę

Regularnie sprawdzać filtr i czyścić go, jeśli jest zanieczyszczony.

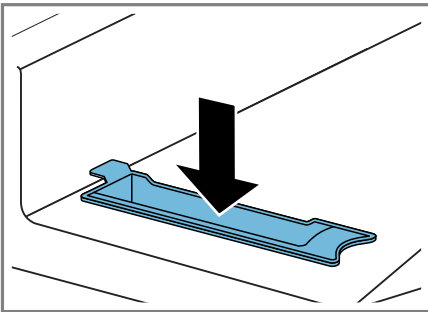
Wymaganie: Zbiornik na skondensowaną wodę → *Strona 38* został wyjęty z urządzenia.

1. Wyjąć filtr.



2. Wyczyścić filtr pod bieżącą, ciepłą wodą lub umyć w zmywarce do naczyń.

3. Włożyć filtr.



4. Wsunąć zbiornik na skondensowaną wodę → Strona 39.

19.3 Czujnik wilgotności

Czujnik wilgotności urządzenia określa, jak wilgotne jest pranie podczas suszenia. W zależności od wilgoci resztkowej prania, urządzenie zmienia czas trwania automatycznego programu.

Czyszczenie czujnika wilgotności

Po dłuższym użytkowaniu na czujniku wilgotności mogą osadzać się cienkie warstwy kamienia lub resztek środków do prania i płukania. Regularnie czyścić czujnik wilgotności.

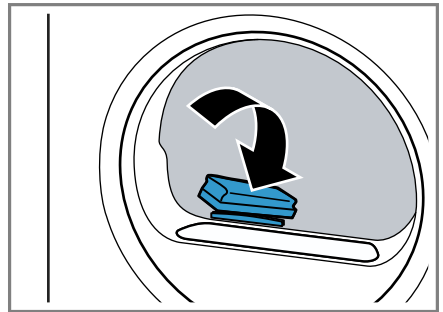
UWAGA!

Twarde lub szorstkie przedmioty mogą uszkodzić czujnik wilgotności.

- ▶ Nie używać do czyszczenia twardych lub szorstkich przedmiotów, środków czyszczących o właściwościach ściernych ani wełny stalowej.

Uwaga: Jeśli urządzenie nie zostanie wyczyszczone w opisany sposób, może to spowodować pogorszenie jego działania.

1. Otworzyć drzwiczki.
2. Wyczyścić czujnik wilgotności za pomocą gąbki.



19.4 Filtr zbiornika na wodę skondensowaną

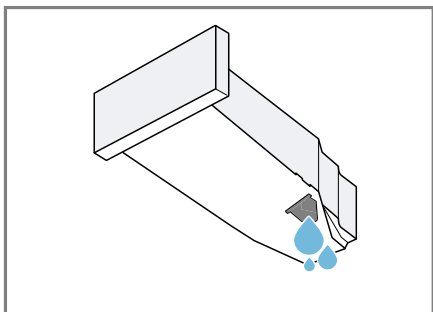
Podczas suszenia kłaczki z prania przedostają się do skondensowanej wody. Filtr zbiornika na skondensowaną wodę chroni urządzenie przed kłaczkami.

Oczyścić filtr pojemnika na wodę skondensowaną.

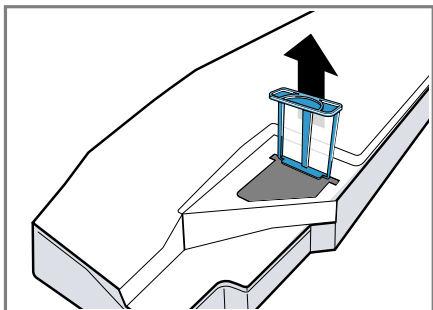
Podczas opróżniania zbiornika na wodę skondensowaną filtr jest czyszczony automatycznie. Regularnie sprawdzać filtr i czyścić go, jeśli jest zanieczyszczony.

pl Czyszczenie i pielęgnacja

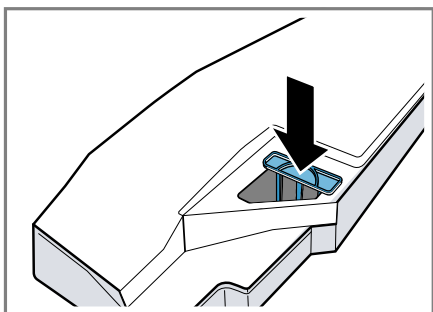
1. Opróżnić zbiornik na skondensowaną wodę.
→ "Opróżnianie zbiornika na skondensowaną wodę", Strona 39



2. Zdjąć filtr.



3. Wyczyścić filtr pod bieżącą, ciepłą wodą lub umyć w zmywarce do naczyń.
4. Wsunąć filtr do oporu.



5. Wsunąć zbiornik na skondensowaną wodę.
→ "Zakładanie zbiornika na skondensowaną wodę", Strona 39

20 Usuwanie usterek


Mniejsze usterek urządzenia można usuwać samodzielnie. Przed skontaktowaniem się z serwisem należy się zapoznać z informacjami na temat samodzielnego usuwania usterek. Pozwoli to uniknąć niepotrzebnych kosztów.

OSTRZEŻENIE

Ryzyko porażenia prądem!

Nieprawidłowo przeprowadzane naprawy stanowią poważne zagrożenie.


- ▶ Naprawy urządzenia mogą być wykonywane wyłącznie przez wykwalifikowany personel.
- ▶ Do naprawy urządzenia należy używać wyłącznie oryginalnych części zamiennych.
- ▶ W przypadku uszkodzenia przewodu sieciowego tego urządzenia należy zlecić jego wymianę przez producenta, jego serwis lub przez odpowiednio wykwalifikowaną osobę, co jest koniecznym warunkiem wykluczenia zagrożeń.

Usterka	Przyczyna i rozwiązywanie problemów
"Hot" i bęben obracają się.	Proces chłodzenia aktywny. <ol style="list-style-type: none"> 1. To nie usterka. 2. Nie należy zmieniać programu podczas trwania procesu chłodzenia. <p>Uwaga: Proces chłodzenia trwa do 10 minut. Można w dalszym ciągu obsługiwać urządzenie.</p>
Szumiący hałas.	Kompresor jest aktywny. <ul style="list-style-type: none"> ▶ Brak usterki - normalne odgłosy eksploatacji.
Wyświetlacz jest wygaszony i miga ▷.	Tryb oszczędzania energii jest aktywny. <ul style="list-style-type: none"> ▶ Nacisnąć dowolny przycisk. ✓ Wyświetlacz zostanie ponownie wzbudzony.
"CARÉ"	Po upływie określonego czasu użytkowania urządzenie automatycznie zaleci przeprowadzenie zwykłej pielęgnacji. <ul style="list-style-type: none"> ▶ Przebieg zwykłej pielęgnacji urządzenia. → "Pielęgnacja urządzenia", Strona 49
Funkcja redukcji zagnieień trwa za długo.	Niska temperatura otoczenia wydłuża czas trwania funkcji redukcji zagnieień. <ul style="list-style-type: none"> ▶ Brak usterki - nie jest konieczne żadne działanie.
	Filtr pilingu jest zanieczyszczony. <ul style="list-style-type: none"> ▶ → "Czyszczenie filtra kłaczków", Strona 37
Urządzenie nie działa.	Wtyczka przewodu przyłączeniowego nie jest włożona. <ul style="list-style-type: none"> ▶ Podłączyć urządzenie do sieci elektrycznej. <hr/> Wyłączył się bezpiecznik w skrzynce bezpiecznikowej. <ul style="list-style-type: none"> ▶ Sprawdzić bezpiecznik w skrzynce bezpiecznikowej.

Usterka	Przyczyna i rozwiązywanie problemów
Urządzenie nie działa.	<p>Przerwa w dostawie prądu.</p> <ul style="list-style-type: none"> ▶ Sprawdzić, czy działają inne urządzenia i oświetlenie pomieszczenia. <hr/> <p>Występuje błąd oprogramowania.</p>
Praca urządzenia jest zapauzowana, ale bęben się obraca.	<p>Proces chłodzenia aktywny.</p> <ul style="list-style-type: none"> ▶ Brak usterki - nie jest konieczne żadne działanie.
Home ConnectFunkcja nie działa prawidłowo.	<p>Możliwe są różne przyczyny.</p> <ul style="list-style-type: none"> ▶ Wejść na www.home-connect.com.
Brak połączenia z siecią domową.	<p>Wi-Fi jest wyłączone.</p> <ul style="list-style-type: none"> ▶ Aktywacja Wi-Fi na urządzeniu. → <i>"Aktywacja Wi-Fi na urządzeniu", Strona 45.</i> <hr/> <p>Wi-Fi jest aktywowane, ale nie można nawiązać połączenia z siecią domową.</p> <ol style="list-style-type: none"> 1. Upewnić się, że sieć domowa jest dostępna. 2. Ponownie połączyć urządzenie z siecią domową. → <i>"Konfiguracja Home Connect", Strona 44</i>
Powstawanie zagnieceń.	<p>Załadowano za dużo prania.</p> <ul style="list-style-type: none"> ▶ Przestrzegać maksymalnej dozwolonej ładowności → <i>"Programy", Strona 31.</i> <hr/> <p>Po zakończeniu suszenia pranie leży zbyt długo w bębnie.</p> <ol style="list-style-type: none"> 1. Bezpośrednio po zakończeniu suszenia wyjąć pranie z bębna. 2. Rozciągnąć sztuki bielizny do ostygnięcia. <hr/> <p>Ustawiony program jest nieodpowiedni w przypadku danego rodzaju tkaniny.</p> <ul style="list-style-type: none"> ▶ Ustawić dla danego rodzaju tkaniny odpowiedni program. → <i>"Programy", Strona 31</i> <hr/> <p>Syntetyki suszone zbyt długo.</p> <ul style="list-style-type: none"> ▶ → <i>"Zmiana celu suszenia", Strona 30.</i> ▶ → <i>"Dopasowanie celu suszenia", Strona 30.</i> <hr/> <p>Mniej zagnieceń nie zostało aktywowane.</p> <ul style="list-style-type: none"> ▶ Aktywować funkcję mniej zagnieceń. → <i>"Przyciski", Strona 28</i>

Usterka	Przyczyna i rozwiązywanie problemów
☰ i program zostały przerwane.	<p>Pojemnik na skondensowaną wodę jest pełny.</p> <ol style="list-style-type: none"> 1. → "Opróżnianie zbiornika na skondensowaną wodę", Strona 39. 2. → "Zakładanie zbiornika na skondensowaną wodę", Strona 39. 3. → "Włączanie programu", Strona 36.
	<p>Wąż odprowadzający wodę są zgięte lub zakleszczone.</p> <ol style="list-style-type: none"> 1. Upewnić się, że wąż odprowadzający wodę nie jest załamany ani zakleszczony. 2. Ułożyć wąż odprowadzający wodę tak, aby nie powstawały zagniecenia.
	<p>Wąż odprowadzający wodę nie jest prawidłowo podłączony.</p> <ul style="list-style-type: none"> ▶ Upewnić się, że wąż odprowadzający wodę jest prawidłowo podłączony. → "Podłączanie węża odprowadzającego wodę", Strona 15
	<p>Wąż odprowadzający wodę jest niedrożny.</p> <ul style="list-style-type: none"> ▶ Wypłukać wąż odprowadzający wodę pod bieżącą wodą.
	<p>Filtr pojemnika na wodę skondensowaną jest zanieczyszczony.</p> <ul style="list-style-type: none"> ▶ → "Oczyszczyć filtr pojemnika na wodę skondensowaną.", Strona 53.
Skondensowana woda w pojemniku na skondensowaną wodę pomimo podłączonego węża odprowadzającego wodę.	<p>W zbiorniku na skondensowaną wodę może pozostać niewielka ilość kondensatu.</p> <ul style="list-style-type: none"> ▶ Brak usterki - nie jest konieczne żadne działanie. <p>Wąż odprowadzający wodę nie jest prawidłowo podłączony.</p> <ul style="list-style-type: none"> ▶ Upewnić się, że wąż odprowadzający wodę jest prawidłowo podłączony. → "Podłączanie węża odprowadzającego wodę", Strona 15
Program nie włącza się.	<p>Zabezpieczenie przed dziećmi jest aktywowane.</p> <ul style="list-style-type: none"> ▶ → "Dezaktywacja zabezpieczenia przed dziećmi", Strona 40
	<p>Nie naciśnięto ▷.</p> <ul style="list-style-type: none"> ▶ Naciśnąć ▷.
	<p>Żaden program jest ustawiony.</p> <ol style="list-style-type: none"> 1. → "Ustawianie programu", Strona 35.

Usterka	Przyczyna i rozwiązywanie problemów
Program nie włącza się.	2 → "Włączanie programu", Strona 36.
Podczas suszenia zmienia się czas trwania programu.	Przebieg programu jest optymalizowany elektronicznie. Może to spowodować zmianę czasu trwania programu. ▶ Brak usterki - nie jest konieczne żadne działanie.
Odgłos pompowania.	Pompa skondensowanej wody jest aktywna. ▶ Brak usterki - normalne odgłosy eksploatacji.
Odgłos brzęczenia.	Wentylacja kompresora jest aktywna. ▶ Brak usterki - normalne odgłosy eksploatacji.
Za długi czas suszenia.	Filtr pilingu jest zanieczyszczony. ▶ → "Czyszczenie filtra klaczków", Strona 37
	Temperatura otoczenia przekracza 30°C. ▶ Upewnić się, że temperatura otoczenia wynosi poniżej 30°C.
	Temperatura otoczenia ma wartość poniżej 15°C. ▶ Upewnić się, że temperatura otoczenia przekracza 15°C.
	Niewystarczająca cyrkulacja powietrza w miejscu, w którym ustawione jest urządzenie. ▶ Wywietrzyć miejsce, w którym ustawione jest urządzenie.
	Zbyt mało skondensowanej wody dla automatycznego samoczyszczenia w przypadku ciągłego używania funkcji redukcji zagnieć.
	Otwór wentylacyjny urządzenia jest zablokowany. ▶ Upewnić się, że otwór wentylacyjny urządzenia nie jest zasłonięty.
	Wymiennik ciepła jest zanieczyszczony. ▶ Przebieg zwykłej pielęgnacji urządzenia. → "Pielęgnacja urządzenia", Strona 49
Wycieka woda.	Urządzenie nie jest prawidłowo wypoziomowane. ▶ → "Wypoziomowanie urządzenia", Strona 18
	Wąż odprowadzający wodę nie jest prawidłowo podłączony. ▶ Upewnić się, że wąż odprowadzający wodę jest prawidłowo podłączony. → "Podłączanie węża odprowadzającego wodę", Strona 15

Usterka	Przyczyna i rozwiązywanie problemów
	Zbiornik na wodę do funkcji redukcji zagnieceń jest pusty. <ul style="list-style-type: none"> ▶ Napełnianie zbiornika na wodę. <ul style="list-style-type: none"> → "Napełnianie zbiornika na wodę", Strona 41.
Woda przelewa się podczas napełniania zbiornika na wodę.	Pojemnik na wodę jest napełniony. <p>Uwaga: Przelewająca się woda jest nieszkodliwa.</p> <ul style="list-style-type: none"> ▶ Nie wlewać już wody do zbiornika.
	Filtr zbiornika na wodę jest zanieczyszczony. <ul style="list-style-type: none"> ▶ → "Czyszczenie filtra zbiornika na wodę", Strona 52.
Pranie jest zbyt mokre.	Ustawiony program jest nieodpowiedni w przypadku danego rodzaju tkaniny. <ul style="list-style-type: none"> ▶ Ustawić program czasowy do dosuszenia. <ul style="list-style-type: none"> → "Programy", Strona 31
	Przerwa w dostawie prądu. <ul style="list-style-type: none"> ▶ Sprawdzić, czy działają inne urządzenia i oświetlenie pomieszczenia.
	Załadowano za dużo prania. <ul style="list-style-type: none"> ▶ Przestrzegać maksymalnej dozwolonej ładowności <ul style="list-style-type: none"> → "Programy", Strona 31.
	Ciepła bielizna sprawia wrażenie bardziej wilgotnej niż jest w rzeczywistości. <ol style="list-style-type: none"> 1. Bezpośrednio po zakończeniu suszenia wyjąć pranie z bębna. 2. Rozciągnąć sztuki bielizny do ostygnięcia.
	Ustawiony program jest nieodpowiedni cel suszenia. <ul style="list-style-type: none"> ▶ → "Zmiana celu suszenia", Strona 30.
	Cel suszenia nie jest dopasowany. <ul style="list-style-type: none"> ▶ → "Dopasowanie celu suszenia", Strona 30.
	Zbyt mały wsad. <ul style="list-style-type: none"> ▶ Ustawić program czasowy do dosuszenia. <ul style="list-style-type: none"> → "Programy", Strona 31
	Zanieczyszczony czujnik wilgotności. <ul style="list-style-type: none"> ▶ → "Czyszczenie czujnika wilgotności", Strona 53.
	Przerwany cykl suszenia i pojemnik na skondensowaną wodę jest pełny. <ol style="list-style-type: none"> 1. → "Opróżnianie zbiornika na skondensowaną wodę", Strona 39. 2. → "Zakładanie zbiornika na skondensowaną wodę", Strona 39.

Usterka	Przyczyna i rozwiązywanie problemów
Pranie jest zbyt mokre.	3. → "Włączanie programu", Strona 36.
W urządzeniu wyczuwalne są nieprzyjemne zapachy.	Uporczywe zanieczyszczenie w narzędziu lub dłuższy czas przestoju urządzenia trwający więcej niż miesiąc. ▶ Przeprowadzić intensywną pielęgnację urządzenia. → "Pielęgnacja urządzenia", Strona 49

21 Transport, przechowywanie i utylizacja

21.1 Przygotowanie urządzenia do transportu

UWAGA!

W przypadku rozpoczęcia eksploatacji bezpośrednio po transporcie czynnik chłodniczy zawarty w urządzeniu może je uszkodzić.

- ▶ Bezpośrednio po transporcie należy odczekać dwie godziny przed uruchomieniem urządzenia.

Wskazówka: Urządzenie może zawierać pozostałości wody, która może wyciekać podczas transportu. Transportować urządzenie w pozycji stojącej.

Wymagania

- Zbiornik na skondensowaną wodę jest opróżniony. Opróżnić zbiornik na skondensowaną wodę → *Strona 39*
 - Urządzenie jest włączone. → *"Włączanie urządzenia", Strona 35*
1. Ustawić dowolny program → *Strona 35*.
 2. Włączyć program → *Strona 36* i odczekać 5 minut.
- ✓ Skondensowana woda została odpompowana.
3. Przełączyć urządzenie w tryb czuwania (standby). → *"Przełączyć urządzenie w tryb czuwania (standby)", Strona 37*
 4. Wyjąć wąż odprowadzający wodę z przyłącza. → *"Rodzaje przyłączy odpływu wody", Strona 17*
 5. Zabezpieczyć wąż odprowadzający wodę przed niezamierzonym odłączeniem.

Upewnić się, że wąż odprowadzający wodę nie jest załamany.

6. Opróżnić zbiornik na skondensowaną wodę → *Strona 39*.
 7. Wsunąć zbiornik na skondensowaną wodę → *Strona 39*.
 8. Odłączyć wtyczkę urządzenia od sieci elektrycznej. Odłączyć wtyczkę urządzenia od sieci elektrycznej.
- ✓ Urządzenie jest gotowe do transportu.

21.2 Utylizacja zużytego urządzenia

Przyjazna dla środowiska utylizacja urządzenia pozwala odzyskać wartościowe surowce.

OSTRZEŻENIE

Ryzyko uszczerbku na zdrowiu!

Dzieci mogą się zamknąć w urządzeniu i narazić się na śmiertelne niebezpieczeństwo.

- ▶ Nie ustawiać urządzenia za drzwiami, które mogą uniemożliwić lub utrudniać otwieranie drzwiczek urządzenia.
- ▶ Odłączyć wtyczkę przewodu sieciowego zużytego urządzenia od gniazda sieciowego, a następnie przeciąć przewód sieciowy i zniszczyć zamek drzwi urządzenia, uniemożliwiając ich zamknięcie.

OSTRZEŻENIE

Ryzyko pożaru!

Czynnik chłodniczy R290 użyty w tym urządzeniu jest nieszkodliwy dla środowiska, ale jest palny i może się zapalić przy nieprawidłowej utylizacji urządzenia.

- ▶ Należy zapewnić prawidłową utylizację urządzenia w wyspecjalizowanym zakładzie.

- ▶ Chronić przewody obiegu środka chłodniczego i izolację przed uszkodzeniem.
- 1. Odłączyć wtyczkę przewodu sieciowego od gniazda sieciowego.
- 2. Przeciąć przewód sieciowy.
- 3. Urządzenie utylizować zgodnie z przepisami o ochronie środowiska naturalnego.

Informacje o aktualnych możliwościach utylizacji można uzyskać od sprzedawcy lub w urzędzie miasta lub gminy.



To urządzenie jest oznaczone zgodnie z Dyrektywą Europejską 2012/09/UE oraz polską Ustawą z dnia 29 lipca 2005r. „O zużytym sprzęcie elektrycznym i elektronicznym” (Dz.U. z 2005 r. Nr 180, poz. 1495) symbolem określonego kontenera na odpady. Takie oznakowanie informuje, że sprzęt ten, po okresie jego użytkowania nie może być umieszczany łącznie z innymi odpadami pochodzącymi z gospodarstwa domowego. Użytkownik jest zobowiązany do oddania go prowadzącym zbieranie zużytego sprzętu elektrycznego i elektronicznego. Prowadzący zbieranie, w tym lokalne punkty zbiórki, sklepy oraz gminne jednostka, tworzą odpowiedni system umożliwiający oddanie tego sprzętu. Właściwe postępowanie ze zużytym sprzętem elektrycznym i elektro-

nicznym przyczynia się do uniknięcia szkodliwych dla zdrowia ludzi i środowiska naturalnego konsekwencji, wynikających z obecności składników niebezpiecznych oraz niewłaściwego składowania i przetwarzania takiego sprzętu.

22 Serwis

Istotne z punktu widzenia funkcjonalności oryginalne części zamienne zgodne z odpowiednim zarządzeniem w sprawie ekoprojektu dostępne są w naszym serwisie przez okres co najmniej 10 lat od daty wprowadzenia urządzenia na rynek na terenie Europejskiego Obszaru Gospodarczego.

Uwaga: W ramach warunków gwarancji producenckiej usługi serwisu są nieodpłatne.

Dokładne informacje na temat okresu i warunków gwarancji można uzyskać od naszego serwisu, od sprzedawcy urządzenia lub na naszej stronie internetowej.

Kontaktując się z serwisem należy podać numer produktu (E-Nr), numer fabryczny (FD) i numer porządkowy (Z-Nr.) urządzenia.

Dane kontaktowe serwisu można znaleźć tutaj lub w dołączonym wykazie punktów serwisowych albo na naszej stronie internetowej.

22.1 Numer produktu (E-Nr.), numer fabryczny (FD) i numer porządkowy (Z- Nr.)


Numer produktu (E-Nr.), numer fabryczny (FD) i numer porządkowy (Z-Nr.) znajdują się na tabliczce znamionowej urządzenia.

Tabliczka znamionowa znajduje się zależnie od modelu:

- na wewnętrznej stronie drzwi.
- na wewnętrznej stronie klapy konserwacyjnej.
- na tylnej stronie urządzenia.

Dane urządzenia i numer telefonu serwisu można zanotować oddzielnie, aby zapewnić sobie do nich szybki dostęp.




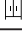
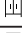
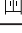

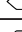
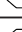





23 Parametry zużycia

Program  **Bawełna Eco** (oznaczony strzałką) jest przeznaczony do suszenia tkanin bawełnianych o normalnym stopniu wilgotności i charakteryzuje się największą efektywnością w odniesieniu do parametrów zużycia energii podczas suszenia mokrych tkanin bawełnianych.

Podane na etykiecie energetycznej parametry zużycia odnoszą się do wilgotności prania wynoszącej 60%. Podane wartości dla innych programów są orientacyjne i zostały określone zgodnie z obowiązującą normą EN61121.

Wartości rzeczywiste mogą odbiegać od podanych wartości w zależności od rodzaju tkaniny, składu suszonego prania, wilgotności resztkowej w tkaninie, ustawionego stopnia suszenia, wielkości załadunku, warunków otoczenia i aktywowanych funkcji dodatkowych.

Wyświetlany podczas wyboru programu czas jest prognozowanym czasem trwania programu / czasem Gotowe za, i został określony na podstawie fabrycznie nowego urządzenia na prędkości obrotowej pralki 1000 obr./min.

Program	Wilgotność końcowa (%)	Załadunek (kg)	Prędkość obrotowa wirowania (w obr./min)	Wilgotność początkowa (%)	Czas trwania programu (h:min)	Zużycie energii (kWh/cykl)
Bawełna + Do szafy 	-1,5	9,0	1400	50	4:07	1,35
Bawełna + Do szafy 	-1,5	4,5	1400	50	2:57	0,89
Bawełna + Do szafy 	-1,5	9,0	1000	60	4:36	1,55
Bawełna + Do szafy 	-1,5	4,5	1000	60	3:13	0,98
Bawełna + Do szafy 	-1,5	9,0	800	70	5:05	1,75
Bawełna + Do szafy 	-1,5	4,5	800	70	3:29	1,08
 Bawełna Eco	0,0	9,0	1400	50	3:49	1,24
 Bawełna Eco	0,0	4,5	1400	50	2:18	0,70
 Bawełna Eco	0,0	9,0	1000	60	4:20	1,44
 Bawełna Eco	0,0	4,5	1000	60	2:36	0,80
 Bawełna Eco	0,0	9,0	800	70	4:51	1,64
 Bawełna Eco	0,0	4,5	800	70	2:54	0,90
Bawełna + Do prasowania 	12,0	9,0	1400	50	2:38	0,81
Bawełna + Do prasowania 	12,0	4,5	1400	50	1:40	0,48

Program	Wilgotność końcowa (%)	Załadunek (kg)	Prędkość obrotowa wirowania (w obr./min)	Wilgotność początkowa (%)	Czas trwania programu (h:min)	Zużycie energii (kWh/cykl)
Bawełna + Do prasowania ☐	12,0	9,0	1000	60	3:08	1,01
Bawełna + Do prasowania ☐	12,0	4,5	1000	60	1:56	0,58
Bawełna + Do prasowania ☐	12,0	9,0	800	70	3:37	1,21
Bawełna + Do prasowania ☐	12,0	4,5	800	70	2:13	0,68
Syntetyki + Do szafy ☐	2,0	3,5	800	40	1:19	0,37
Syntetyki + Do szafy ☐	2,0	3,5	600	50	1:34	0,45

24 Dane techniczne

Wysokość urządzenia	84,2 cm
Szerokość urządzenia	59,8 cm
Głębokość urządzenia	61,3 cm
Głębokość urządzenia z zamkniętymi drzwiami	66,2 cm
Głębokość urządzenia z otwartymi drzwiami	110,5 cm
Masa	54,7 kg
Maksymalny wsad	9,0 kg
Napięcie sieciowe	220-240 V, 50 Hz

☐ Minimalna wartość zabezpieczenia instalacji	10 A
Moc znamionowa	600 W
Pobór mocy	<ul style="list-style-type: none"> ■ Tryb czuwania (standby): 0,30 ■ Urządzenie nie jest wyłączone: 0,30 W
Temperatura otoczenia	<ul style="list-style-type: none"> ■ Co najmniej: 5°C ■ Maksymalnie: 35°C
Długość przewodu zasilającego	145 cm

Ten produkt zawiera źródła światła klasy energetycznej F. Źródła światła są dostępne jako część zamienna i

mogą być wymieniane tylko przez przeszkolony i wykwalifikowany personel.

Więcej informacji na temat posiadanego modelu można znaleźć w Internecie na <https://eprel.ec.europa.eu/>¹. Ten adres internetowy zawiera link do oficjalnej unijnej bazy danych produktów EPREL. Należy się zastosować do wskazówek dotyczących wyszukiwania modeli. Identyfikator modelu wynika ze znaków poprzedzających ukośnik w numerze produktu (E-Nr.) na tabliczce znamionowej. Alternatywnie identyfikator modelu można znaleźć w pierwszym wierszu etykiety energetycznej UE.

25 Deklaracja zgodności


BSH Hausgeräte GmbH oświadcza niniejszym, że urządzenie wyposażone w funkcję Home Connect spełnia istotne wymagania oraz pozostałe właściwe postanowienia dyrektywy 2014/53/EU.

Pełny tekst deklaracji zgodności RED jest dostępny w Internecie pod adresem www.bosch-home.com na stronie poświęconej urządzeniu w zakładce zawierającej dokumenty dodatkowe.



2,4-GHz-pasmo (2400–2483,5 MHz): maks. 100 mW

Pasmo 5 GHz (5150–5350 MHz + 5470–5725 MHz): maks. 150 mW

	BE	BG	CZ	DK	DE	EE	IE	Is	ES
	FR	HR	IT	CY	LI	LV	LT	LU	HU
	MT	NL	AT	PL	PT	RO	SI	SK	FI
	SE	NO	CH	TR	IS	UK (NI)			

Sieć bezprzewodowa 5 GHz (Wi-Fi): Wyłącznie do użytku wewnątrz pomieszczeń.

AL	BA	MD	ME	MK	RS	UK	UA
----	----	----	----	----	----	----	----

Sieć bezprzewodowa 5 GHz (Wi-Fi): Wyłącznie do użytku wewnątrz pomieszczeń.

¹ Dotyczy tylko krajów Europejskiego Obszaru Gospodarczego



A series of horizontal lines spanning the width of the page, intended for writing. The lines are evenly spaced and extend across the entire width of the page, starting from the margin line.



Thank you for buying a Bosch Home Appliance!

Register your new device on MyBosch now and profit directly from:

- **Expert tips & tricks for your appliance**
- **Warranty extension options**
- **Discounts for accessories & spare-parts**
- **Digital manual and all appliance data at hand**
- **Easy access to Bosch Home Appliances Service**

Free and easy registration – also on mobile phones:

www.bosch-home.com/welcome



Looking for help? You'll find it here.

Expert advice for your Bosch home appliances, help with problems or a repair from Bosch experts.

Find out everything about the many ways Bosch can support you:

www.bosch-home.com/service

Contact data of all countries are listed in the attached service directory.

BSH Hausgeräte GmbH

Carl-Wery-Straße 34
81739 München, GERMANY
www.bosch-home.com

A Bosch Company



9001799570 (030912)

pl