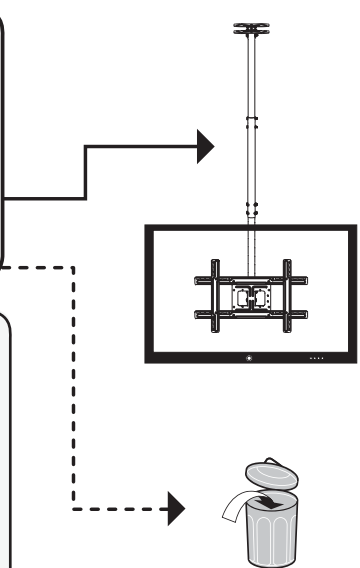
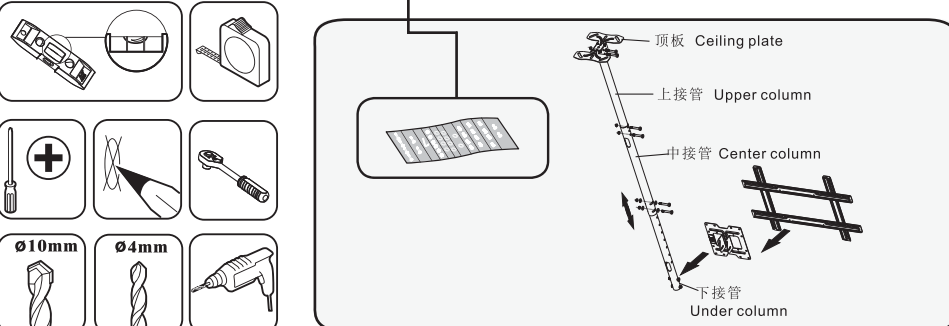


NB[®]
NORTH BAYOU
Kunshan Hongjie Electronics Co., Ltd
58, South of Xinxing Road, Economic Development Zone, Kunshan City, Jiangsu Province, China
Zip code: 215333
Mail: info@nbavmount.com
www.nbavmount.com

- Tools required**
- Công cụ bắt buộc
 - Narzędzia do montażu
 - เครื่องมือที่ติดตั้ง
 - Tools used
 - ツールの使用
 - 도구의 사용
 - Der Einsatz von Werkzeugen
 - Использование инструментов
 - El uso de herramientas
 - L'utilisation des outils
 - Het gebruik van instrumenten
 - L'uso di strumenti
 - استخدام الأدوات
 - A utilização de ferramentas
 - Penggunaan alat-alat
 - 使用工具

A M8	B Φ18×Φ8.2×1.5mm	C Φ18×Φ8.2×1.5mm M6×8mm	D Φ18×Φ8.2×1.0mm	E M5×15mm 4.8 grade	F M6×15mm 4.8 grade	G M8×15mm 4.8 grade	H M8×15mm 8.8 grade	I M8×60×10mm 8.8 grade	J M8×55×10mm 8.8 grade	K 6mm
----------------	----------------------------	--------------------------------------	----------------------------	----------------------------------	----------------------------------	----------------------------------	----------------------------------	-------------------------------------	-------------------------------------	-----------------



VN Thay đổi và chỉnh sửa thuộc về quyền của công ty chúng tôi, nếu chưa nhận được thông báo chính thức từ công ty chúng tôi, xin đừng thay đổi hình thức sản phẩm minh và lắp đặt.

PL Produkt posiada prawo do wprowadzania zmian w treści poniższej instrukcji. Wszelkie prawa do zmiany treści instrukcji są zastrzeżone z wyjątkiem oficjalnego zezwolenia.

TH บริษัทสงวนสิทธิ์ในการปรับปรุงแก้ไขการติดตั้งตามความเหมาะสม ห้ามมิให้ทำไปตัดแปลงแก้ไขหรือทำซ้ำโดยไม่ได้รับอนุญาต

UK We reserve the right to modify or alter installation instructions, which is not allowed to do any modification or alteration without formally notice.

JA 修正及び変更の権利については我が社に属し、我が社からの正式通知を受けない場合、届え付け説明書を修正及び変更できない。

KR 수정 및 변경 권한을 본 회사에 있으며 본 회사의 동의 없이 수정이 있거나 설치가 변경 될 경우 무효 혹은 변경하는 것을 금지한다.

DE Unsere Firma hat das Recht für Änderung und Abänderung. Ohne offizielle Mitteilung von uns ändern Sie die Montageanweisung bitte nicht.

RU Право изменения и перемени относится к нашей компании, без получения официального сообщения от нашей компании, не надо провести изменение и перемени данной инструкции по монтажу.

ES El derecho de modificar y cambiar mi empresa, en ausencia de un requerimiento de nuestra empresa, favor de no modificar y cambiar las instrucciones de instalación.

FR Le droit de modifier et de changer mon entreprise, en l'absence d'une mise en demeure de notre société, s'il vous plaît de ne pas le modifier et de modifier les instructions d'installation.

NL Het recht van wijziging en revisie behoort toe aan ons bedrijf. Zonder formele mededeling van ons bedrijf, mag u de installatiehandleiding niet wijzigen of herschrijven.

IT I diritti di modifica e cambio appartengono alla nostra società, ai prezzi di non modificare e cambiare il manuale di installazione in assenza di un'informazione formale della nostra società.

AE حقوق التحويل والتعديل محفوظة للشركة ، حدد عدم وجود رسمي من الشركة ، الرجاء عدم تغيير وتعديل دليل التركيب.

PT Todos direitos sobre as modificações e a alterações pertence à nossa empresa, não faça nenhuma modificações e alterações desta instrução de instalação sem nossa notificação formal.

ID Hak modifikasi dan perubahan adalah milik perusahaan kami, silakan jangan memodifikasi dan mengubah keterangan pemasangan tanpa informasi resmi perusahaan kami.

CN 修改和变更的权利属于我公司，在没有我们公司正式通知时，请不要修改和变更安装说明。

