

Instrukcje + Uprozczone instrukcje obsługi.

Instrukcja obsługi gramofonu Lenco TT-116 z odtwarzaczem Bluetooth i nagrywarką USB



[Główna](#) » [Lenco](#) » Instrukcja obsługi gramofonu Lenco TT-116 z odtwarzaczem Bluetooth i nagrywarką USB 📄

Instrukcja obsługi gramofonu Lenco TT-116 z odtwarzaczem Bluetooth i nagrywarką USB



INSTRUKCJA UŻYTKOWANIA

Aby uzyskać informacje i wsparcie, www.lenco.pl

UWAGA:

Używanie elementów sterujących, regulacji lub wykonywanie procedur innych niż określone w niniejszym dokumencie może spowodować narażenie na niebezpieczne promieniowanie.

Spis treści

1 ŚRODKI OSTROŻNOŚCI PRZED UŻYCIEM

2 PORADY

3 Akcesoria w zestawie

4 Lokalizacja elementów sterujących

5 Korzystanie z kodowaniem USB

6 DANE TECHNICZNE

7 Utylizacja starego urządzenia

8 Dokumenty / Zasoby

8.1 Referencje

9 Podobne posty

ŚRODKI OSTROŻNOŚCI PRZED UŻYCIEM

PAMIĘTAJ O TYCH INSTRUKCJACH:

1. Nie zakrywaj ani nie blokuj otworów wentylacyjnych. Ustawiając urządzenie na półce, pozostaw 5 cm (2") wolnej przestrzeni wokół całego urządzenia.
2. Zainstaluj zgodnie z dostarczoną instrukcją obsługi.
3. Trzymaj urządzenie z dala od źródeł ciepła, takich jak kaloryfery, grzejniki, piecyki, świece i inne produkty wytwarzające ciepło lub otwarty ogień. Urządzenie może być używane tylko w klimacie umiarkowanym. Należy unikać skrajnie zimnych lub ciepłych środowisk. Temperatura pracy od 0° do 35°C.
4. Unikaj używania urządzenia w pobliżu silnych pól magnetycznych.

5. Wyładowania elektrostatyczne mogą zakłócić normalne użytkowanie tego urządzenia. Jeśli tak, po prostu zresetuj i uruchom ponownie urządzenie zgodnie z instrukcją obsługi. Podczas file przekładnię, należy obchodzić się z nią ostrożnie i pracować w środowisku wolnym od taktu.
6. Ostrzeżenie! Nigdy nie wkładaj żadnych przedmiotów do produktu przez otwory wentylacyjne lub otwory. Wysoka objętośćPrzepływa przez produkt i włożenie przedmiotu może spowodować porażenie prądem i/lub zwarcie części wewnętrznych. Z tego samego powodu nie należy wylewać wody ani płynów na produkt.
7. Nie używać w mokrych lub wilgotnych miejscach, takich jak łazienki, zaparowane kuchnie lub w pobliżu basenów.
8. Urządzenie nie może być narażone na kapanie lub zachlapanie i należy upewnić się, że żadne przedmioty wypełnione płynami, takie jak wazon, nie są umieszczane na urządzeniu lub w jego pobliżu.
9. Nie używaj tego urządzenia, gdy może wystąpić kondensacja. Gdy urządzenie jest używane w ciepłym, wilgotnym pomieszczeniu z dampwewnątrz urządzenia mogą pojawić się krople wody lub kondensacja i urządzenie może nie działać prawidłowo; pozostaw urządzenie w stanie WYŁĄCZONYM przez 1 lub 2 godziny przed włączeniem zasilania: urządzenie powinno być suche przed włączeniem zasilania.
10. Chociaż to urządzenie jest produkowane z najwyższą starannością i sprawdzane kilka razy przed opuszczeniem fabryki, nadal istnieje możliwość, że mogą wystąpić problemy, tak jak w przypadku wszystkich urządzeń elektrycznych. W przypadku zauważenia dymu, nadmiernego nagromadzenia się ciepła lub innych nieoczekiwanych zjawisk należy natychmiast wyjąć wtyczkę z gniazda sieciowego.
11. To urządzenie musi być zasilane ze źródła zasilania określonego na etykiecie specyfikacji. Jeśli nie jesteś pewien typu zasilacza używanego w Twoim domu, skonsultuj się ze sprzedawcą lub lokalną firmą energetyczną.
12. Trzymaj z dala od zwierząt. Niektóre zwierzęta lubią gryźć przewody zasilające.

13. Do czyszczenia urządzenia używaj miękkiej, suchej szmatki. Nie używaj rozpuszczalników ani płynów na bazie benzyny. Aby usunąć silne plamy, możesz użyć adamp ściereczka z rozcieńczonym detergentem.
14. Dostawca nie ponosi odpowiedzialności za uszkodzenie lub utratę danych spowodowaną awarią, niewłaściwym użytkowaniem, modyfikacją urządzenia lub wymianą baterii.
15. Nie przerywaj połączenia podczas formatowania lub przesyłania urządzenia files. W przeciwnym razie dane mogą zostać uszkodzone lub utracone.
16. Jeśli urządzenie posiada funkcję odtwarzania USB, pamięć USB należy podłączyć bezpośrednio do urządzenia. Nie używaj przedłużacza USB, ponieważ może to powodować zakłócenia powodujące awarię danych.
17. Etykieta znamionowa została umieszczona na dolnym lub tylnym panelu urządzenia.
18. To urządzenie nie jest przeznaczone do użytku przez osoby (w tym dzieci) z upośledzeniem fizycznym, sensorycznym lub umysłowym lub bez doświadczenia i wiedzy, chyba że są one pod nadzorem lub otrzymały instrukcje dotyczące prawidłowego korzystania z urządzenia przez osobę, która odpowiada za ich bezpieczeństwo.
19. Ten produkt jest przeznaczony wyłącznie do użytku nieprofesjonalnego, a nie do użytku komercyjnego lub przemysłowego.
20. Upewnij się, że urządzenie jest ustawione w stabilnej pozycji. Uszkodzenia spowodowane użytkowaniem tego produktu w niestabilnej pozycji, wibracje lub wstrząsy lub nieprzestrzeganie innych ostrzeżeń lub środków ostrożności zawartych w niniejszej instrukcji obsługi nie będą objęte gwarancją.
21. Nigdy nie zdejmuj obudowy tego urządzenia.
22. Nigdy nie umieszczaj tego urządzenia na innym sprzęcie elektrycznym.
23. Nie pozwalaj dzieciom na dostęp do plastikowych toreb.
24. Używaj tylko dodatków / akcesoriów określonych przez producenta
25. Wszelkie czynności serwisowe należy powierzyć wykwalifikowanemu personelowi serwisowemu. Serwis jest wymagany, gdy urządzenie zostało w

jakikolwiek sposób uszkodzone, np. przewód zasilający lub wtyczka, gdy do urządzenia wpadł płyn lub wpadły przedmioty, gdy urządzenie zostało wystawione na deszcz lub wilgoć, nie działa normalnie lub został upuszczony.

26. Długa ekspozycja na głośne dźwięki z osobistych odtwarzaczy muzycznych może prowadzić do tymczasowej lub trwałej utraty słuchu.

27. Jeśli produkt jest dostarczany z kablem zasilającym lub zasilaczem AC:

- W przypadku wystąpienia jakichkolwiek problemów należy odłączyć przewód zasilający prądu przemiennego i zlecić naprawę wykwalifikowanemu personelowi.
- Nie stawaj ani nie ściskaj zasilacza. Zachowaj szczególną ostrożność, szczególnie w pobliżu wtyczek i punktu wyjścia kabla. Nie kładź na zasilaczu ciężkich przedmiotów, które mogą go uszkodzić. Trzymaj całe urządzenie poza zasięgiem dzieci! Podczas zabawy kablem zasilającym mogą się poważnie zranić.
- Odłącz urządzenie podczas burzy z wyładowaniami atmosferycznymi lub gdy nie będzie używane przez dłuższy czas.
- Gniazdko elektryczne musi być zainstalowane w pobliżu urządzenia i musi być łatwo dostępne.
- Nie przeciążaj gniazdek sieciowych ani przedłużaczy. Przeciążenie może spowodować pożar lub porażenie prądem.
- Urządzenia o konstrukcji klasy 1 należy podłączać do gniazda sieciowego z uziemieniem ochronnym.
- Urządzenia o konstrukcji 2 klasy nie wymagają uziemienia.
- Zawsze chwytaj za wtyczkę podczas wyciągania jej z głównego gniazda zasilania. Nie ciągnij za przewód zasilający. Może to spowodować zwarcie.
- Nie używaj uszkodzonego przewodu zasilającego, wtyczki lub luźnego gniazdka. Może to spowodować pożar lub porażenie prądem.

28. Jeśli produkt zawiera lub jest dostarczany z pilotem zdalnego sterowania

zawierającym baterie pastylkowe/ogniwowe: Ostrzeżenie:

- „Nie połykać baterii, zagrożenie poparzeniem chemicznym” lub równoważne działanie.
- [Pilot zdalnego sterowania dostarczany z] Ten produkt zawiera baterię pastylkową/guzikową. Połknięcie baterii może spowodować poważne oparzenia wewnętrzne w ciągu zaledwie 2 godzin i może prowadzić do śmierci.
- Przechowuj nowe i zużyte baterie z dala od dzieci.
- Jeśli komora baterii nie zamyka się bezpiecznie, zaprzestań używania produktu i trzymaj go z dala od dzieci.
- Jeśli podejrzewasz, że baterie mogły zostać połknięte lub umieszczone w jakiegokolwiek części ciała, zasięgnij porady natychmiastowa pomoc lekarska.

29. Przestroga dotycząca korzystania z baterii:

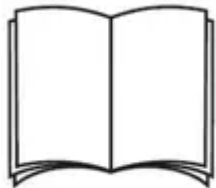
- Niebezpieczeństwo wybuchu w przypadku nieprawidłowej wymiany baterii. Wymień tylko na ten sam lub równoważny typ.
- Akumulator nie może być narażony na wysokie lub niskie skrajne temperatury, niskie ciśnienie powietrza na dużych wysokościach podczas użytkowania, przechowywania lub transportu.
- Wymiana baterii na niewłaściwy typ, która może spowodować wybuch lub wyciek łatwopalnej cieczy lub gazu.
- Wrzucanie baterii do ognia lub gorącego piekarnika albo mechaniczne zgniatanie lub przecinanie baterii, co może spowodować wybuch.
- Pozostawienie baterii w otoczeniu o bardzo wysokiej temperaturze, które może spowodować wybuch lub wyciek łatwopalnej cieczy lub gazu.
- Akumulator poddany działaniu wyjątkowo niskiego ciśnienia powietrza, które może spowodować eksplozję lub wyciek łatwopalnej cieczy lub gazu.
- Należy zwrócić uwagę na ekologiczne aspekty utylizacji baterii.

PORADY

- Rozpakuj wszystkie części i usuń materiał ochronny.
- Nie podłączaj urządzenia do sieci przed sprawdzeniem objętości sieci i przed wykonaniem wszystkich innych połączeń.

Akcesoria w zestawie

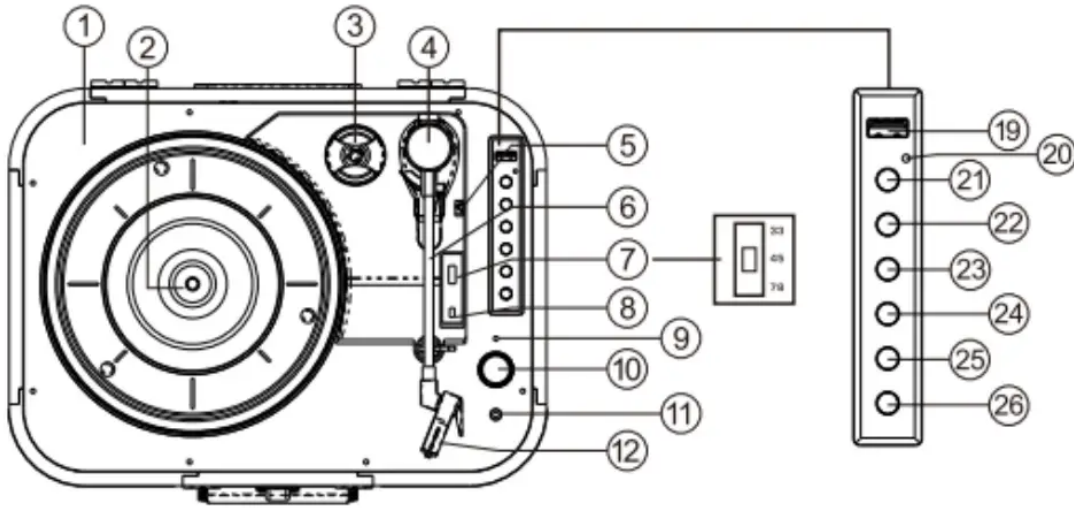
Instrukcja obsługi

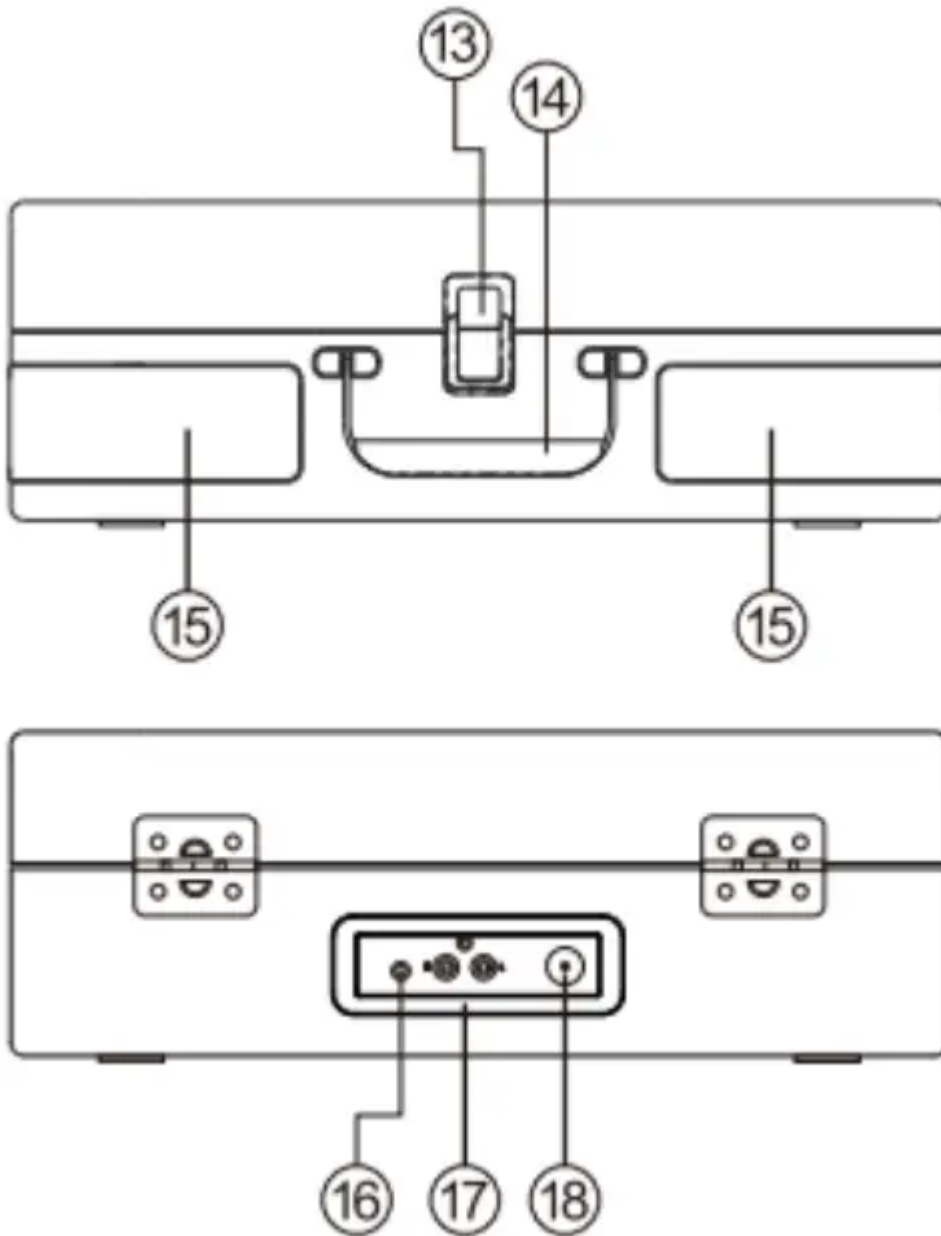


Zasilacz



Lokalizacja elementów sterujących





1. Pokład gramofonu
2. Wał gramofonu
3. Adapter z otworem środkowym
3. Ramię tonowe
4. Cueing dźwignia
5. Klips ramienia
6. Przełącznik prędkości obrotowej
7. Przełącznik kontroli automatycznego zatrzymania
8. Wskaźnik stanu LED
9. Wyłącznik zasilania/regulacja głośności

10. Gniazdo słuchawkowe
11. Rysik
12. Zablokuj zaczep
13. Uchwyt do przenoszenia
14. Głośnik
15. Wejście Aux
16. Wyjście liniowe R/L
17. DC w gnieździe
18. Gniazdo USB
19. Funkcja LED
20. Nagranie
21. Poprzedni utwór
22. Następny utwór
23. Odtwórz / wstrzymaj
24. Moda
25. Para

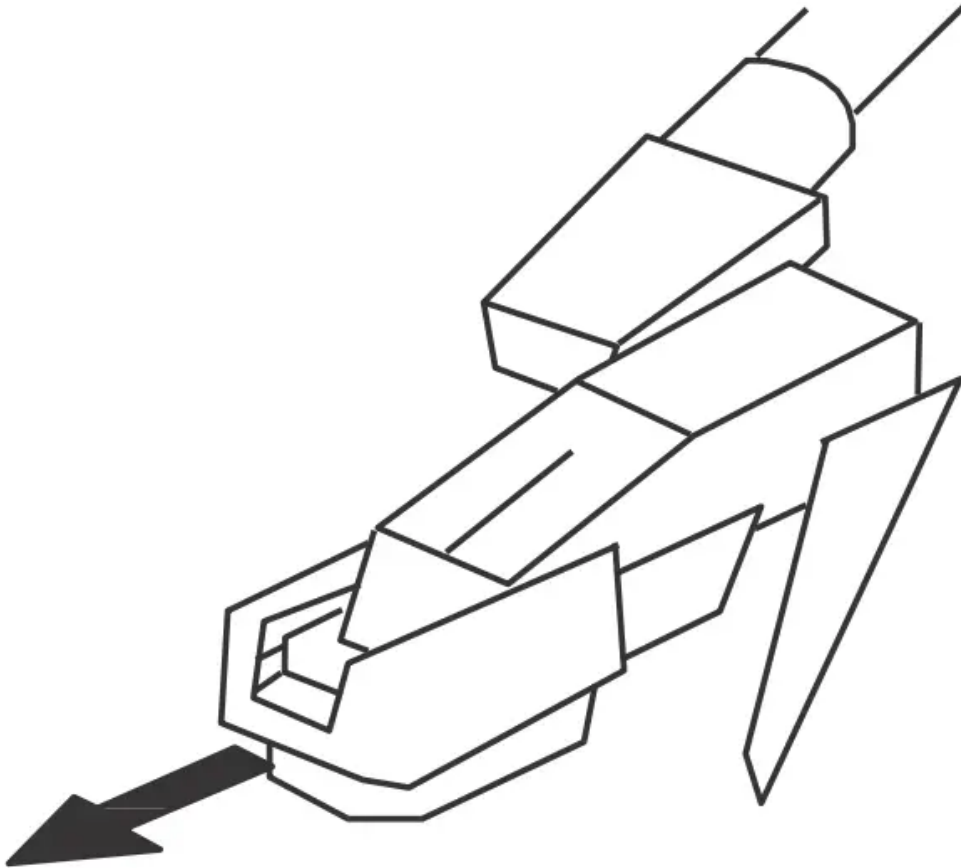
Moda

1. 1. Krótko naciśnij „Tryb”, aby wybrać tryb odtwarzania.
2. Niebieska dioda LED będzie migać podczas parowania Bluetooth.
3. Po podłączeniu Bluetooth zaświeci się niebieska dioda LED
4. Czerwona dioda LED zaświeci się, gdy jest to tryb gramofonu/tryb Aux in.
5. Zielona dioda LED zaświeci się, gdy jest w trybie USB.

Korzystanie z gramofonu

1. Umieść obudowę gramofonu na płaskiej, poziomej powierzchni.
2. Włóż przewód zasilacza do gniazda DC z tyłu obudowy i podłącz zasilacz do gniazdzka elektrycznego.

3. Przy pierwszym użyciu upewnij się, że opaska zaciskowa została zdjęta z ramienia odtwarzacza.
4. Zdejmij osłonę rysika i przechowuj ją w bezpiecznym miejscu do wykorzystania w przyszłości⁵. Przesuń przełącznik prędkości na prędkość (33,45 lub 78 obr./min) odpowiadającą odtwarzanemu nagraniu



5. Obróć pokrętko głośności, aby włączyć gramofon, a wskaźnik trybu zaświeci się na czerwono
6. Umieść płytę na wrzecionie gramofonu i odepnij ramię gramofonu
7. Użyj dźwigni cuing, aby podnieść ramię gramofonu i przesuń ramię tak, aby igła znalazła się tuż przy krawędzi płyty lub wyrównana z początkiem odtwarzanej ścieżki.
8. Powoli opuść ramię, a po krótkiej przerwie rozpocznie się odtwarzanie płyty
9. Ustaw głośność na żądanym poziomie, obracając pokrętko regulacji głośności
10. Po osiągnięciu końca płyty gramofon się zatrzyma

11. Użyj ponownie dźwigni, aby podnieść ramię (dekor zacznie się ponownie obracać), przesunij je z powrotem do zacisku i opuść do podstawki. Pokład się zatrzyma
12. Zamocuj ramię zębów za pomocą zacisku i załóż osłonę igły po użyciu i zawsze przed przesunięciem stołu
13. Aby w dowolnym momencie wyłączyć gramofon, podnieś ramię gramofonu na płytce i obróć pokrętło głośności do końca w kierunku przeciwnym do ruchu wskazówek zegara.

Uwagi

Niektóre płyty mają większy otwór środkowy i może być konieczne zamontowanie adaptera otworu środkowego na wałku gramofonu przed umieszczeniem płyty na gramofonie. Zawsze zakładaj osłonę igły i zabezpieczaj ramię gramofonu za pomocą zacisku przed przesunięciem gramofonu.

Używanie z urządzeniem pomocniczym

1. Można podłączyć pomocniczy analogowy sprzęt audio i ampliczona przez gramofon.
2. Podłącz sprzęt pomocniczy za pomocą kabla jack 3.5 mm (kabel nie jest dołączony) do wejścia Aux in.
3. Naciśnij przycisk odtwarzania na urządzeniu dodatkowym i używaj elementów sterujących utworami jak zwykle na urządzeniu dodatkowym.
4. Głośność można regulować za pomocą pokrętła głośności na gramofonie lub elementów sterujących na podłączonym urządzeniu dodatkowym.
5. Aby wyłączyć urządzenie w dowolnym momencie, obróć pokrętło głośności całkowicie w kierunku przeciwnym do ruchu wskazówek zegara.

Korzystanie ze słuchawek (brak w zestawie)

Zapewniono stereofoniczne gniazdo słuchawkowe, dzięki czemu gramofon może być używany bez przeszkadzania innym.

Podłącz słuchawki w miejscu oznaczonym słuchawkami w pobliżu pokrętła głośności i dostosuj głośność odsłuchu do wybranego poziomu. Nadmierne

ciśnienie dźwięku w słuchawkach i słuchawkach może spowodować utratę słuchu. Głośniki gramofonu nie będą działać, gdy założone są słuchawki.

Podłączanie gramofonu do głośnika zewnętrznego

Podłączając gramofon do głośników zewnętrznych (za pomocą odpowiedniego amplifier), użyj podwójnego przedwzmacniacza gramofonowego

przewód (nie wchodzi w skład zestawu) do podłączenia gniazd wyjściowych RCA do wejścia audio urządzenia amplifikator. Upewnij się, że czerwone wtyczki są

włożone w czerwone gniazda, a białe w białe.

Używanie z urządzeniem Bluetooth

Sprawdź, czy gramofon jest w trybie Bluetooth. Jeśli nie jesteś jeszcze w trybie Bluetooth, naciśnij krótko

Przycisk Mode, aż przejdziesz w tryb Bluetooth (zaświeci się niebieska dioda LED). Zacznie szukać

Urządzenia Bluetooth (podczas parowania migała niebieska dioda LED).

W trybie Bluetooth:

1. Twoje urządzenie wyszuka Bluetooth.
2. Na urządzeniu (np. iPhone/iPad/Android/inny telefon/tablet/komputer) włącz łączność Bluetooth i upewnij się, że jest „wykrywalna”.
Uwaga: W razie potrzeby zapoznaj się z instrukcjami urządzenia, aby dodać lub skonfigurować Bluetooth.
3. W razie potrzeby wybierz opcję „Dodaj nowe urządzenie”.
Uwaga: Niektóre produkty automatycznie wyszukują nowe urządzenie, dlatego opcja „Dodaj nowe urządzenie” jest niedostępna.
4. Po znalezieniu urządzenie będzie wyświetlane jako „Lenco TT-116”. Wybierz i rozpocznij parowanie.
5. Po zakończeniu parowania zostanie wyświetlony komunikat „Bluetooth Connected”.
6. Teraz, po sparowaniu urządzenia z gramofonem, połączy się ono z nim, gdy znajdzie się w zasięgu, czyli około 10 metrów lub mniej (33 stopy lub mniej), w linii wzroku.

7. Twoje urządzenie pozostanie sparowane z gramofonem, chyba że zdecydujesz się je rozłączyć lub „rozparować”.
8. Możesz krótko nacisnąć „Paruj”, aby ponownie się połączyć.

Odtwarzanie Bluetooth

1. Naciśnij „Poprzedni”, aby przejść do poprzedniego utworu urządzenia Bluetooth.
2. Naciśnij „Dalej”, aby przejść do następnej ścieżki urządzenia Bluetooth.
3. Naciśnij „Odtwórz/wstrzymaj”, aby odtworzyć lub wstrzymać urządzenie Bluetooth.

„Ten produkt ma funkcję odbioru Bluetooth, nie można za jego pomocą przesyłać żadnego dźwięku Bluetooth: oznacza to, że można bezprzewodowo odbierać sygnał dźwiękowy Bluetooth z zewnętrznego źródła, takiego jak smartfon.”

Używanie z odtwarzaniem USB

1. Podłącz pamięć USB lub odtwarzacz MP3 do portu USB.
2. Odtworzy się automatycznie

Korzystanie z kodowaniem USB

Możesz nagrać płytę winylową, Bluetooth i Aux w formacie MP3 na pamięć flash USB.

1. Podłącz pamięć flash USB do portu USB.
2. Naciśnij „mode”, aby wybrać Bluetooth, gramofon lub Aux, które chcesz nagrać na USB.
3. Naciśnij „REC”, dioda LED zacznie migać. I to się nagrywa.
4. Aby zatrzymać nagrywanie, ponownie naciśnij „REC”.

JAK WYMIENIĆ IGŁĘ?

Aby wymienić igłę, zapoznaj się z poniższymi instrukcjami.

Wyjmowanie igły z wkładu

1. Umieść śrubokręt na końcówce igły i popchnij w dół, jak pokazano w kierunku „A”.
2. Wyjmij rysik, pociągając rysik do przodu i naciskając w dół.

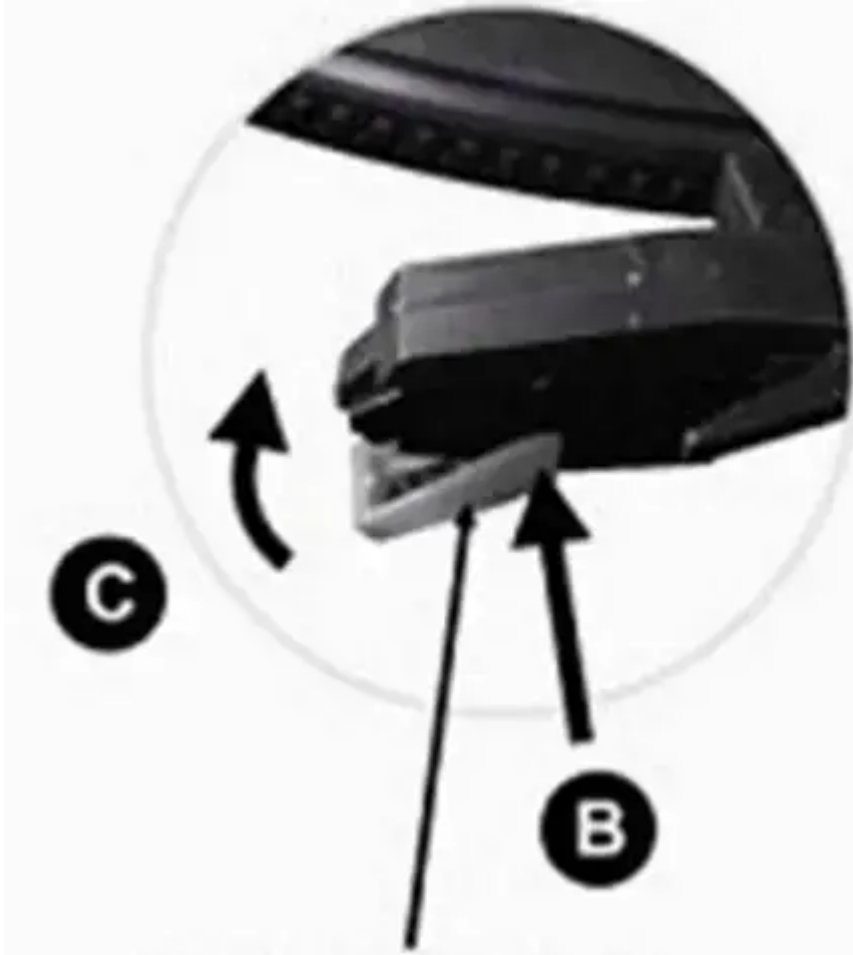
Instalowanie rysika

1. Przytrzymaj końcówkę rysika i włóż rysik, naciskając, jak pokazano w kierunku „B”.
2. Popchnij rysik w górę, jak w kierunku „C”, aż zablokuje się w pozycji końcówki.

Kołki prowadzące (wewnątrz)



Kołki prowadzące (wewnątrz)



UWAGI

Zalecamy czyszczenie płyt ściereczką antystatyczną, aby czerpać z nich maksymalną przyjemność.

Zwracamy również uwagę, że z tego samego powodu rysik powinien być okresowo wymieniany (mniej więcej co 250 godzin odtwarzania)

WSKAZÓWKI DOTYCZĄCE LEPSZEJ WYDAJNOŚCI OBROTÓWKI

1. Podczas otwierania lub zamykania pokrywy gramofonu należy delikatnie ją obsługiwać, chwytając za środek lub z każdej strony.
2. Nie dotykaj końcówki igły palcami; unikaj uderzania igłą o talerz gramofonu lub krawędź płyty.
3. Często czyść końcówkę igły — używaj miękkiej szczoteczki wyłącznie ruchem „od tyłu do przodu”.
4. Jeśli musisz użyć płynu do czyszczenia igieł, używaj go bardzo oszczędnie.

5. Delikatnie wytrzyj obudowę gramofonu miękką szmatką. Do czyszczenia gramofonu używaj tylko niewielkiej ilości łagodnego detergentu.
6. Nigdy nie stosuj żrących chemikaliów ani rozpuszczalników do żadnej części systemu gramofonu

DANE TECHNICZNE

Typ	Napęd pasowy
silnik napędowy	Silnik prądu stałego
prędkość	33 1/3 obr / min, 45 obr / min, 78 obr / min
łół i trzepot	
talerz gramofonu	200mm
nabój	
nabój	
Typ	wkład ceramiczny
Rysik	0.7 tysięcy
optymalna siła śledzenia	6 gram
wydajność	300-500mv
Pasma przenoszenia	, +/-20dB
przesłuch	10db
stosunek sygnału do szumu (S/N)	18db
Ogólne	
Ogólne	
Adapter	Wejście AC 100-240V, 50/60Hz, 0.3A max.
	Wyjście DC5V 1A
produkt	DC5V 1A
wyjście audio (wyjście liniowe)	300-500mv
pobór energii	5W

- **Zasilacz.** Wyjście DC 5V 1A Wejście AC 100-240V, 50/60Hz, 0.3A max.
- **Nazwa parowania Bluetooth:** Lenco TT-116

- **Gniazdo słuchawkowe:** 3.5mm
- **Temperatura pracy:** 0°C-40°C
- **Temperatura przechowywania:** -20°C-70°C

Ze względu na ciągłe doskonalenie funkcje i projekt mogą ulec zmianie bez powiadomienia

Zasilacz sieciowy

Używaj wyłącznie zasilacza wymienionego w instrukcji obsługi

Informacja	Wartość i precyzja
Nazwa lub znak towarowy producenta, rejestracja handlowa i adres	Dongguan Believe Electronic Co., Ltd Huazhaox in Park przemysłowy B-4/F, strefa przemysłowa Złotego Feniksa, miasto Fagan, miasto Dongguan, prowincja Guangdong, Chiny
Identyfikator modelu	OBL-0501000E / OBL-0501000B
Objętość wejściowatage	100-240V
Częstotliwość wejściowa AC	50 / 60Hz
Objętość wyjściowatage	5V
Prąd wyjściowy	1A
Moc wyjściowa	5W
Średnia efektywność czynna	73.62
Brak obciążenia Pobór mocy	≤ 0.10

Gwarancja

Lenco oferuje serwis i gwarancję zgodnie z prawem europejskim, co oznacza, że w przypadku napraw (zarówno w trakcie, jak i po okresie gwarancyjnym) należy skontaktować się z lokalnym dealerem.

Ważna uwaga: nie jest możliwe wysyłanie produktów wymagających naprawy bezpośrednio do Lenco.

Ważna uwaga: Jeśli urządzenie zostanie w jakikolwiek sposób otwarte lub użyte przez nieoficjalne centrum serwisowe, gwarancja wygasa.

To urządzenie nie nadaje się do użytku profesjonalnego. W przypadku zastosowania profesjonalnego wygasają wszelkie zobowiązania gwarancyjne producenta.

Odpowiedzialność

Aktualizacje oprogramowania sprzętowego i / lub komponentów sprzętowych są wykonywane regularnie. Dlatego niektóre instrukcje, dane techniczne i zdjęcia w tej dokumentacji mogą nieznacznie różnić się od konkretnej sytuacji. Wszystkie elementy opisane w tym przewodniku służą wyłącznie celom ilustracyjnym i mogą nie mieć zastosowania w konkretnej sytuacji. Z opisu zawartego w niniejszej instrukcji nie można uzyskać żadnych praw ani uprawnień.

Utylizacja starego urządzenia



Ten symbol oznacza, że w Europie nie należy wyrzucać odpowiedniego produktu elektrycznego lub baterii wraz z innymi odpadami domowymi. Aby zapewnić prawidłową utylizację produktu i baterii, należy je utylizować zgodnie z obowiązującymi lokalnymi przepisami dotyczącymi utylizacji sprzętu elektrycznego lub baterii.

Postępując w ten sposób, pomożesz chronić zasoby naturalne i poprawić standardy ochrony środowiska w zakresie przetwarzania i usuwania odpadów elektrycznych (Odpady

Dyrektywa w sprawie sprzętu elektrycznego i elektronicznego).

DEKLARACJA ZGODNOŚCI

Niniejszym Commaxx oświadcza, że typ urządzenia radiowego [Lenco TT-116] jest zgodny z dyrektywą 2014/53/UE.

Pełny tekst deklaracji zgodności UE jest dostępny pod następującym adresem internetowym: https://commaxx-certificates.com/doc/tt-116_doc.pdf

Wpisz RF	Zakres częstotliwości (MHz)	Moc (dBm)
Bluetooth	2402-2480	<6



UWAGA: Aby zapobiec możliwemu uszkodzeniu słuchu, nie słuchaj przy wysokim poziomie głośności przez długi czas.

Usługi

Aby uzyskać więcej informacji i pomoc techniczną, odwiedź support.lenco.com

Commaxx BV Wib achstraat 37, 6466 NG Kerkrade, Holandia.