

LIN

LI-2005 WIKLINA



LINAROMATYZER

model : LI-2005 WIKLINA

**Instrukcja Obsługi**

Gratulujemy zakupu aromatyzera marki LIN.

Zalecamy poświęcić czas na przeczytanie niniejszej instrukcji obsługi, aby w pełni zrozumieć, jak prawidłowo zainstalować i obsługiwać urządzenie.

## Właściwości i funkcje aromatyзера

- Przywraca odpowiednią wilgotność w pomieszczeniach, emitując chłodną mgiełkę
- Aromatyzer – możliwość stosowania olejków eterycznych
- Cichy i energooszczędny tryb pracy
- Posiada certyfikat CE, poddany został procedurze oceny zgodności i spełnia zasadnicze wymagania w zakresie bezpieczeństwa, ochrony zdrowia, środowiska i konsumenta

## Ważne, przeczytaj zanim włączysz urządzenie

- Przeczytaj uważnie instrukcję obsługi przed pierwszym użyciem.
- Nawilżacz wytwarza zimną parę wodną
- Nie należy podłączać urządzenia do sieci elektrycznej, gdy kabel nawilżacza jest uszkodzony.
- Odłącz kabel od sieci kiedy urządzenie nie jest użytkowane.
- Odłącz kabel od sieci przed każdym czyszczeniem urządzenia.
- Nawilżacz należy stawiać na płaskiej, stabilnej powierzchni.
- Urządzenie nie jest zabawką. Zalecany jest nadzór osoby dorosłej.
- Przed każdym użyciem upewnij się, że w zbiorniku znajduje się woda.
- Do zbiornika wlewaj tylko czystą, chłodną wodę.
- Do zbiornika można wlewać również wodę przefiltrowaną lub destylowaną – dodatkowa ochrona przed kamieniem.
- Nie wolno wlewać gorącej wody do urządzenia.
- Nawilżacz nie powinien znajdować się blisko ściany, mebli oraz urządzeń elektrycznych.
- Nie należy blokować wylotu pory wodnej.
- Podczas nawilżania pomieszczenia drzwi powinny być uchylone – ochrona przed nadmiernym nawilżeniem.
- Podczas czyszczenia urządzenia należy stosować się do wszystkich wskazówek opisanych w rozdziale – Czyszczenie urządzenia.
- Przed podłączeniem urządzenia do sieci elektrycznej upewnij się, że TWOJE ręce są suche.
- Przed nalaniem wody do zbiornika należy odłączyć urządzenie od prądu.
- Urządzenia należy używać tylko w pomieszczeniach.
- Włączony nawilżacz należy umieścić na stabilnej, gładkiej powierzchni.
- Nie należy używać nawilżacza w pomieszczeniach o wysokiej wilgotności np. łazience.

## Konserwacja

- Do czyszczenia używaj tylko wilgotnej szmatki (nie mokrej). Można używać również łagodnych środków czyszczących. Po ich użyciu należy wytrzeć urządzenie suchą szmatką.
- Nie wolno umieszczać podstawy urządzenia w wodzie.
- Urządzenia nie wolno samodzielnie demontować ani wymieniać żadnych jego części

## Przechowywanie

- Nie zanurzać urządzenia w cieczach oraz nie narażać na działanie wysokiej temperatury i wysoką wilgotność.
- Urządzenie należy ustawić z dala od źródeł ciepła: np. kaloryferów, kratki ciepłych, piecyków itp.
- Nie używać urządzenia w miejscach zapyłonych, zabrudzonych.

**UWAGA: Gwarancjana urządzenie obejmuje uszkodzeń wynikających z nieodpowiedniego użytkowania, niezgodnego z instrukcją obsługi.**

## Specyfikacja techniczna

1. Pojemność zbiorniczka na wodę: 80ml

2. Obszar pokrycia: 20 m<sup>2</sup>

3. Ciągła praca: około 4 godzin

Praca przerywana: około 8 godzin (przerwy 30-sekundowe)

\*Czas pracy zależy od poziomu wilgotności i innych czynników zewnętrznych.

4. Światło: Ciepłe białe światło

5. Automatyczne wyłączenie przy niskim poziomie wody

6. Zasilanie: kabel USB

7. Informacje o produkcie:

- Kolor: brązowy
- Materiał: PP/ABS
- Rozmiar: D120 \* H165mm
- Waganetto: 243g

## Nawilżanie powietrza

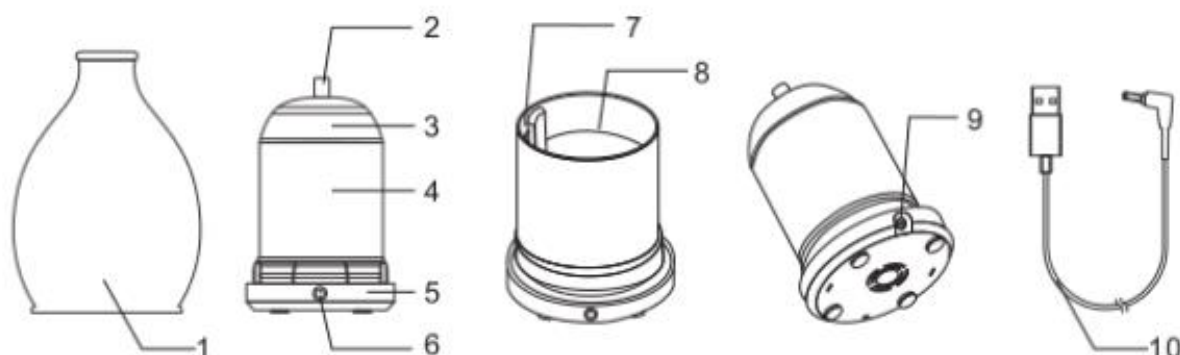
Wilgotność powietrza to zawartość pary wodnej w powietrzu. Ma ona duży wpływ na nasz organizm.

W zbyt suchym powietrzu gromadzą się kurz oraz roztocza. Mogą one powodować kaszel, katar, a nawet alergię. Powietrze w pomieszczeniach jest szczególnie suche w sezonie grzewczym, wtedy w szczególności powinniśmy zadbać o wilgotność powietrza w naszych mieszkaniach.

Nawilżacz powietrza dba o odpowiednie nawilżanie pomieszczenia. Urządzenie filtruje powietrze w pomieszczeniu. Umożliwia to pozbycie się niechcianych zapachów, roztoczy, kurzu i pyłów.

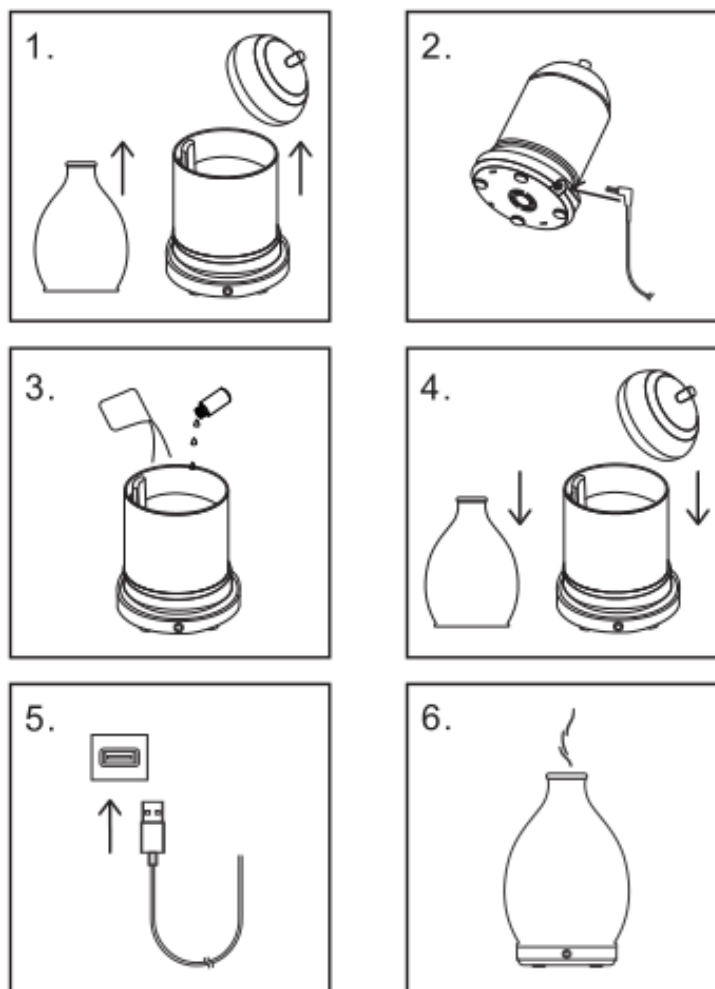
## Opis urządzenia

W skład zestawu wchodzi:



1. Osłona 6. Przycisk zasilania/mgły
2. Miejsce wylotu pary wodnej 7. Wylot powietrza
3. Pokrywa zbiornika na wodę 8. Wskaźnik maksymalnego poziomu wody
4. Zbiornik na wodę 9. Gniazdo zasilania
5. Podstawa urządzenia 10. Kabel USB

## Uruchamianie i obsługa urządzenia



1. Zdejmij osłonę i następnie zdejmij pokrywę zbiornika wody z podstawy urządzenia.

2. Podłącz kabel USB do gniazda prądu stałego z tyłu urządzenia.

3. Wlej wodę z kranu do zbiornika na wodę do linii maksymalnego poziomu wody. Dodaj 2-3 krople olejku eterycznego (brak w zestawie) bezpośrednio do zbiornika na wodę.

4. Załóż pokrywę zbiornika wody na podstawę. Załóż osłonę, mocno ją dociskając.

5. Podłącz kabel USB do dowolnego portu USB lub adaptera 5V 1A (brak w zestawie).

6. Funkcje przycisku zasilania:

Pierwsze naciśnięcie = ciągła mgła z włączonym ciepłym białym światłem.

Drugie naciśnięcie = Przerzywana mgiełka z włączonym ciepłym białym światłem.

Trzecie naciśnięcie = Przerzywana mgła bez światła.

Czwarte naciśnięcie = Wyłącz urządzenie.

**UWAGA:** Nawilżacz należy umieścić na płaskiej stabilnej powierzchni (odpornej na działanie wody, minimum 10 cm od ściany, 60 cm od podłogi)

**UWAGA:**

- Nie używaj gorącej wody. Używaj tylko wody chłodnej
- Nie wlewaj wody przez wylot pary wodnej

**UWAGA:**

- Włączonego nawilżacza nie należy umieszczać na dywanie, ręczniku lub innym materiale
- Włączonego nawilżacza nie należy umieszczać na drewnianej podłodze oraz blisko mebli
- Włączonego nawilżacza nie należy umieszczać na metalowej powierzchni
- Dla większego bezpieczeństwa zawsze trzymaj nawilżacz dwoma rękoma
- Z nawilżacza nie należy korzystać w otoczeniu włączonej klimatyzacji, wentylatora

## Czyszczenie urządzenia

**UWAGA:** Nie należy pozostawiać wody w nawilżaczu powyżej 2 dni– w wodzie mogą namnożyć się bakterie

### Czyszczenie podstawowe

1. Upewnij się, że nawilżacz jest odłączony od prądu
2. Zdejmij zbiornik z podstawy
3. Wytrzyj suchą ścierką środek podstawy
4. Wylej wodę ze zbiornika
5. Umyj mokrą ścierką zbiornik oraz podstawę nawilżacza
6. Wytrzyj suchą ścierką zbiornik oraz podstawę nawilżacza
7. Nalej świeżą wodę do zbiornika

### Czyszczenie i dezynfekcja urządzenia – raz w tygodniu

1. Upewnij się że nawilżacz jest odłączony od prądu
2. Zdejmij zbiornik z podstawy
3. Wylej wodę z urządzenia oraz zbiornika
4. Wlej do zbiornika ok. 200 ml octu
5. Pozostaw go 15 minut w zbiorniku
6. Wylej ocet ze zbiornika

7. Dokładnie wypłucz zbiornik (do momentu pozbycia się zapachu octu)
8. Wlej ocet o do podstawy nawilżacza . Pozostaw go 15 minut w podstawie
9. Wypłucz podstawę (Do momentu pozbycia się zapachu octu)
10. Wytrzyj do sucha szmatką

#### Czyszczenie urządzenia – koniec użytkowania w danym sezonie

1. Zdejmij zbiornik z podstawy
2. Wylej wodę ze zbiornika i podstawy
3. Zdezynfekuj zbiornik i podstawę
4. Upewnij się, że podstawa oraz zbiornik są zupełnie suche
5. Przechowuj nawilżacz w chłodnym, suchym miejscu

#### **UWAGA:**

- Nie wolno włączać nawilżacza kiedy znajduje się w nim ocet
- Nie wolno zanurzać podstawy w wodzie
- Nie wolno myć żadnych elementów nawilżacza w zmywarce

### **Rozwiązywanie prostych problemów**

#### **Urządzenie nie działa**

--Sprawdź czy urządzenie jest podłączone do prądu.

--Sprawdź czy urządzenie jest włączone

--Sprawdź czy kontrolka się świeci.

#### **Kontrolka świeci się, urządzenie pracuje później przestaje działać**

--Sprawdź czy zawór znajdujący się na zbiorniku jest prawidłowo dokręcony.

-- Wylej wodę z podstawy. Umieść zbiornik z wodą na podstawie. (W podstawie nie może znajdować się woda).

#### **Kontrolka świeci się n z nawilżacza nie wydobywa się para wodna**

--Sprawdź czy w zbiorniku znajduje się woda.

-- Upewnij się, że nic nie blokuje wylotu pary wodnej.

-- Wylej wodę z nawilżacza Wypłucz podstawę pod chłodną, bieżącą wodą Pozostaw na 15-30 minut do wyschnięcia przed ponownym użyciem nawilżacza.

#### **Biała para wodna wydostaje się z urządzenia**



-- Należy zmienić wodę w zbiorniku. Dotychczasowa woda może być twarda lub zawierać za dużo minerałów. Najlepiej dolać do zbiornika destylowanej lub przefiltrowanej wody.

### **Nieprzyjemna woń wydostaje się z urządzenia**

-- Umyj zbiornik za pomocą octu- patrz rozdział Czyszczenie i dezynfekcja urządzenia raz w tygodniu.

-- Pozostaw odkręcony zbiornik na wodę w chłodnym miejscu na noc.

### **Akumulacja wody w otoczeniu nawilżacza**

-- Wilgotność powietrza jest za duża. Należy zmniejszyć strumień pary wodnej.

-- Nawilżacz znajduje się za blisko wentylatora lub klimatyzacji. Należy przestawić nawilżacz

### **Oświadczenie producenta o zgodności urządzenia z zasadniczymi wymaganiami**

#### **Gwarancja i serwis**

Niniejszym LIN POLSKASp. z o.o. oświadcza, że urządzenie LIN LI-2005 jest zgodne z zasadniczymi wymaganiami oraz innymi stosownymi postanowieniami dyrektywy 2014/53/EU-2014/30/EU.



Oznakowanie sprzętu symbolem przekreślonego kontenera na odpady informuje o zakazie umieszczania zużytego sprzętu elektrycznego i elektronicznego wraz z innymi odpadami. Przekazanie zużytego sprzętu elektrycznego i elektronicznego do punktów zbierania przyczynia się do ponownego użycia, recyklingu bądź odzysku sprzętu i ochrony środowiska naturalnego. Składniki niebezpieczne zawarte w sprzęcie elektronicznym mogą powodować długo utrzymujące się niekorzystne zmiany w środowisku naturalnym, jak również działać szkodliwie na zdrowie



#### **Gwarancja**

1) Dystrybutor niniejszego produktu gwarantuje prawidłowe działanie produktu w okresie 12 miesięcy od daty zakupu, jednak nie dłużej niż 24 miesięcy od daty produkcji. Gwarancją objęte są jedynie produkty posiadające prawidłowo wypełnioną kartą gwarancyjną (pieczętka punktu sprzedaży) wraz z dowodem zakupu. Naprawy w okresie trwania gwarancji będą wykonywane bezpłatnie. Gdy naprawa będzie niemożliwa nastąpi wymiana produktu

na nowy wolny od wad. Dystrybutor dopuszcza możliwość wymiany na inny podobny model urządzenia (o takich samych parametrach lub lepszych) w przypadku, gdy przedmiotowy sprzęt nie jest już dostępny na rynku. W przypadku wymiany okres udzielanej gwarancji biegnie od pierwotnej daty zakupu urządzenia.

2) Karta gwarancyjna bez pieczętki sklepu, daty sprzedaży i podpisu sprzedawcy jest nieważna! W przypadku braku ważnej karty gwarancyjnej wszelkie usterki mogą być usunięte przez dystrybutora tylko na koszt nabywcy.

3) Gwarancją objęte są wszelkie wady materiałowe i produkcyjne powodujące niemożność korzystania z produktu lub jego wadliwe działanie.

4) Uprawniony z gwarancji jest zobowiązany dostarczyć kompletne urządzenie w oryginalnym opakowaniu (zawierające wszystkie akcesoria: ładowarki, uchwyty, kable, karty pamięci oraz karty licencyjne oprogramowania wraz z płytami) do siedziby dystrybutora na własny koszt, wraz z ważną kartą gwarancyjną, dowodem zakupu oraz dokładnym opisem występującej usterki.

5) Gwarancja nie obejmuje uszkodzeń mechanicznych, uszkodzeń powstałych z powodu użytkowania urządzenia niezgodnie z instrukcją obsługi lub do innych celów niż określone w opisie urządzenia.

6) Gwarancja nie obejmuje materiałów i elementów eksploatacyjnych, ulegających zużyciu w trakcie normalnego użytkowania powyżej 6 miesięcy od daty zakupu (np. baterie, akumulatory, uchwyty, filtry, etc.)

7) Gwarancją nie są objęte urządzenia, w których usunięta została plomba zabezpieczająca.

8) Serwis dokona naprawy w terminie 14 dni od daty otrzymania urządzenia. Termin może ulec przedłużeniu do 30 dni, jeżeli zajdzie konieczność sprowadzenia od producenta części zapasowych.

9) W przypadku nieuzasadnionej reklamacji (braku zgłaszanej usterki lub zakwalifikowania jej jako nie podlegającej gwarancji), klient ponosi koszty ekspertyzy w wysokości 50 zł netto oraz koszty przesyłki.

10) Niniejsza gwarancja na sprzedany towar nie wyłącza, nie ogranicza ani nie zawiesza uprawnień kupującego wynikających z art.13 pkt.4 Ustawy o warunkach sprzedaży konsumenckiej oraz zmianie Kodeksu cywilnego ( Dz.U. z 2002r Nr141 , poz. 1176 ).

11) Terytorialny zasięg ochrony gwarancyjnej to terytorium Rzeczypospolitej Polskiej.

W razie jakichkolwiek pytań lub problemów prosimy o kontakt jak poniżej. Szczegółowe warunki gwarancji i procedura reklamacyjna w oddzielnej części.

Importer

LIN Polska Sp. z o.o.  
Opłotek 29  
01-940 Warszawa  
[www.lin-tcl.pl](http://www.lin-tcl.pl)  
[service@lin-tcl.pl](mailto:service@lin-tcl.pl)

Telefon: +48 883 183 375

Model sprzętu:.....
Data sprzedaży i podpis.....
Numer seryjny:.....



[www.lin-tcl.pl](http://www.lin-tcl.pl)